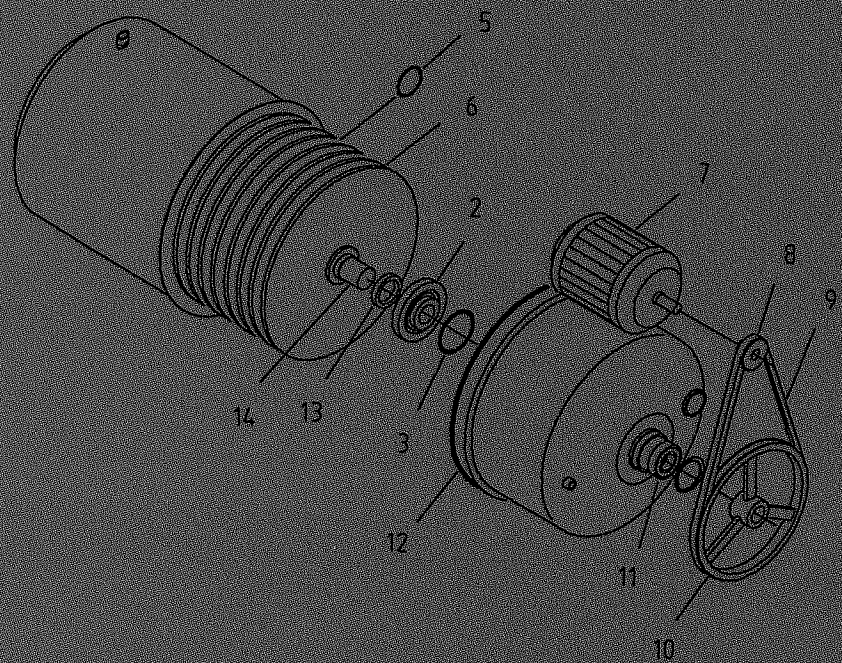


**K 25**  
**Ersatzteilkatalog**  
**Spare Parts Catalogue**



Der Inhalt entspricht unserem besten Wissen und basiert auf dem Stand der Technik. Rechtsverbindlichkeiten können nicht hergeleitet werden. Technische Änderungen vorbehalten. Nachdruck oder Vervielfältigung nur mit unserer ausdrücklichen Genehmigung.

The contents are correct to the best of our knowledge and belief and correspond to the present level of technology. No legal claims can be derived. Technical modifications reserved. Reproduction or duplication only with our express permission.

**BÖWE**  
Garment Care Systems

**ERSATZTEILKATALOG**  
**SPARE PARTS CATALOGUE**

**K 25**

**BÖWE**  
Garment Care Systems

**BÖWE Garment Care Systems GmbH**  
**Rumplerstraße 2, D-86159 Augsburg**  
**Telefon (08 21) 57 07-0, Telefax (08 21) 57 07-351**

26.

## WICHTIGE HINWEISE ZUR ERSATZTEIL-BESTELLUNG

Bei allen Ersatzteil-Bestellungen sind Maschinenbezeichnung, Werk-Nr., Baujahr und Betriebsspannung anzugeben.

Die Bestellung der einzelnen Ersatzteile erfordert folgende Angaben:

Stückzahl - Sachnummer - Bezeichnung

Bei elektrischen Komponenten sind zusätzlich Spannung und Frequenz anzugeben.

### Bestellbeispiel:

K 25, Werk-Nr. 104/9610, 400 V, 50 Hz

2 Stück SN 079261 Flanschdichtung

Die im Ersatzteilkatalog mit Sachnummern angegeben Ersatzteile sind normalerweise kurzfristig lieferbar.

Die mit einem \* versehenen Sachnummern bezeichnen komplette Einheiten.

Das BÖWE-Werk arbeitet ständig an der Weiterentwicklung aller Produkte. Bitte haben Sie Verständnis dafür, daß wir uns daher jederzeit Änderungen des Lieferumfanges in Form, Ausstattung und Technik vorbehalten müssen. Aus den Angaben, Abbildungen und Beschreibungen des Ersatzteilkataloges können deshalb keine Ansprüche hergeleitet werden.

## IMPORTANT POINTS TO NOTE WHEN ORDERING SPARE PARTS

In every spare parts order it is essential to state machine model, serial number, year of construction and operating voltage.

For the individual parts ordered the following data is needed:

Quantity - part number (SN) - designation

In the case of electrical components voltage and frequency must also be stated.

### Example:

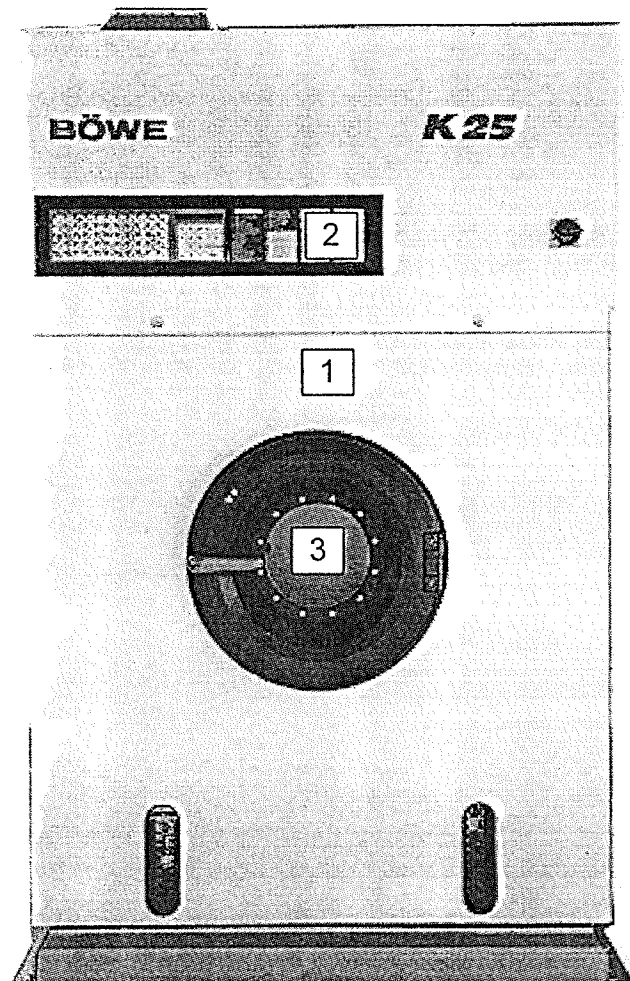
K 25, serial-no. 104/9610, 400 V, 50 Hz

2 pieces SN 079261 flanged gasket

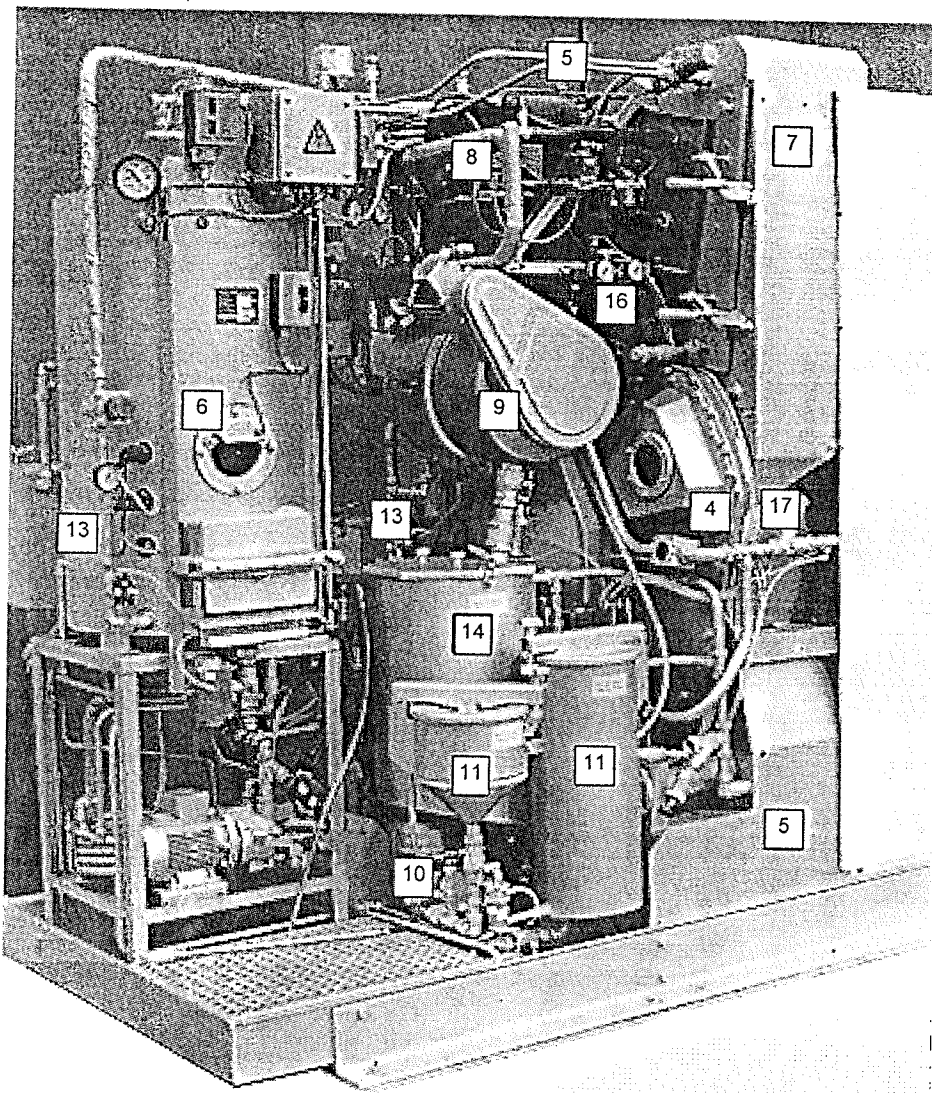
The parts with a number (SN) in the catalogue are normally available at short notice.

The part number marked \* refer to complete units.

At the BÖWE works we are constantly at work on the further development of all products. We are sure you will appreciate our need to reserve the right to change form, equipment and technology at any time. No liability can be derived from data, illustrations and descriptions in the spare parts catalogue.



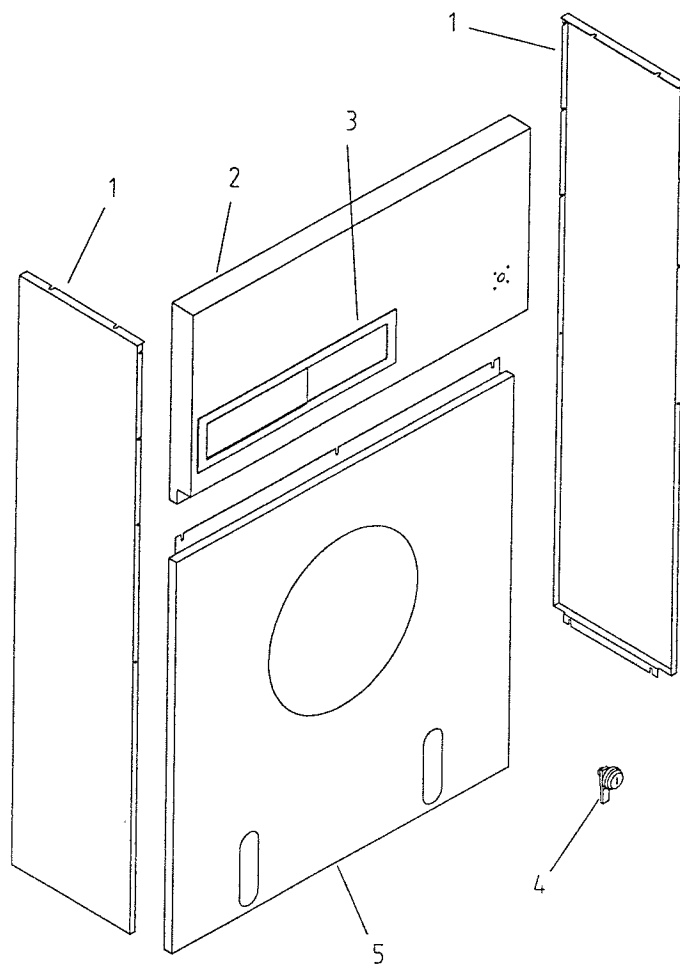
	INHALT	CONTENT
1	VERKLEIDUNG	PANELLING
2	EL. STEUERUNG	ELEC. CONTROL
3	LADETÜR	LOADING DOOR
4	TROMMEL TROMMELLAGER	CAGE CAGE BEARING
5	TANK LÖSEMITTELAUFFÜLLUNG INERTISIERUNG	TANK SOLVENT FILLING INERTION
6	DESTILLIERBEHÄLTER	STILL
7	LUFTFÜHRUNGSSCHACHT	RECOVERY SECTION
8	KÄLTEAGGREGAT	REFRIGERATION UNIT
9	ADSORPTIONS-SCHLEUDERFILTER	ADSORPTION EXTRACTION FILTER
10	ANTRIEB PUMPE	DRIVE PUMP



	INHALT	CONTENT
11	NADELFÄNGER FILTER-ANSCHWEMMBEHÄLTER	BUTTON TRAP FILTER PRECOATING UNIT
12	KONDENSATOR	CONDENSER
13	WASSERABSCHIEDER DESTILLATION WASSERABSCHIEDER MASCHINE	WATER SEPARATOR STILL WATER SEPARATOR MACHINE
14	FILTER ABLASSBEHÄLTER KARTUSCHENFILTER (NUR USA)	FILTER DRAIN TANK CARTRIDGE FILTER (ONLY USA)
15	DOSIERGERÄT DG 10	DOSING UNIT DG 10
16	WARTUNGSEINHEIT KÜHLWASSERREGLER	COMPRESSED AIR MAINTENANCE COOLING WATER REGULATOR
17	VENTILE	VALVES
18	DURCHGANGSSCHAUGLAS KONDENSATABLEITER	TUBULAR SIGHT-GLASS STEAM TRAP
19	VERSCHRAUBUNGEN	SCREWED UNIONS
20	ZUBEHÖR	ACCESSORIES

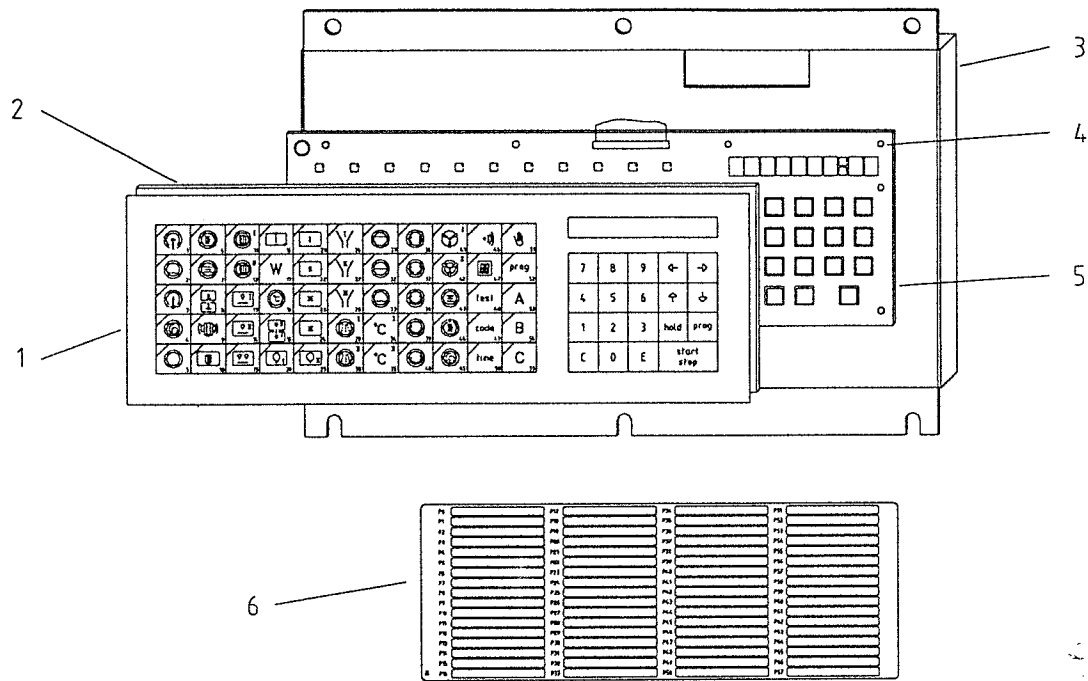






703888-01-0

POS. ITEM	BESTELLNUMMER PART NUMBER	BENENNUNG DESIGNATION
1	705398	SEITENWAND LINKS UND RECHTS SIDE WALL LEFT AND RIGHT
2	705355	VERKLEIDUNG OBEN UPPER PANELLING
3	703170	BLLENDE PANEL
4	701525	VERSCHLUSS-SCHLOSS LOCK
5	705399	VORDERWAND FRONT WALL



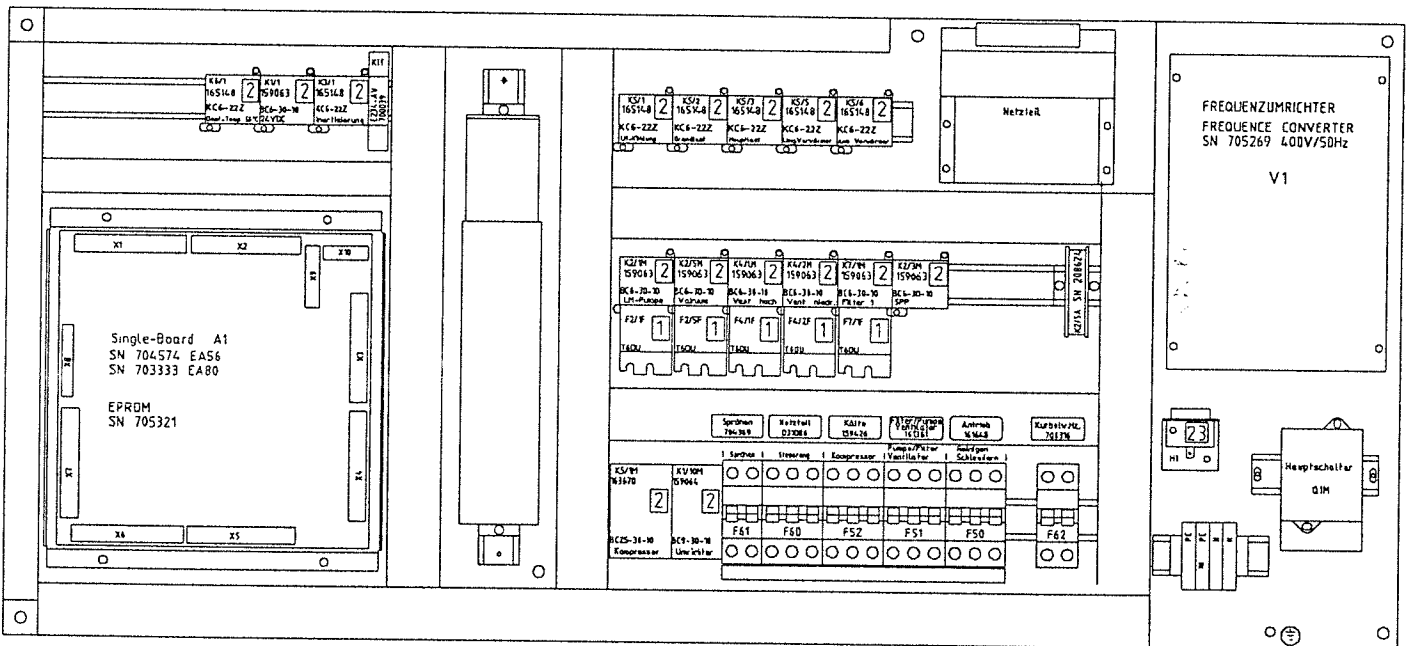
703888-02-0

POS. ITEM	BESTELLNUMMER PART NUMBER	BENENNUNG DESIGNATION
1	705435	FOLIE PROGRAMMIERUNG PROGRAMMING FOIL
2	705436	BLECH MIT FOLIE PANEL WITH FOIL
3	701373	HAUBE HOAD
4	163830	ABSTANDBOLZEN DISTANCE BOLT
5	701218	BAUTEILETRÄGER PROGRAMMIERFELD PROGRAM PART COMPONENT CARRIER
6	706797	SCHILD PROGRAMMÜBERSICHT DEUTSCH LABEL PROGRAM-REVIEW GERMAN
	706798	SCHILD PROGRAMMÜBERSICHT ENGLISCH LABEL PROGRAM-REVIEW ENGLISH

1	THERMOREL. T6 DU
	SN
0,26-0,43	
0,43-0,65	701496
0,65-1,0	701446
0,85-1,3	701435
1,1-1,6	703975
1,35-2,0	
1,7-2,4	701300
2,2-3,2	701301
3,0-4,7	701302
4,0-6,3	701303
5,5-8,0	703844
7,5-10,5	704885

NETZTEIL 50Hz VDE  
POWER UNIT 60Hz UL

SN704573



2	SCHUETZE 2 CONTACTOR
TYPE	SN
BC6-30-10	159063
BC7-30-10	701299
BC9-30-10	159064
BC16-30-10	159065
BC25-30-10	163670
BC30-30-00	168747
KC6-22Z	165148
KC6-40	161270
VBC6-3002Z	161348
VBC7-30-10	701298
K22E	125666

	SI-AUTOMATEN CIRCUIT BREAKER			
	TYPE	S261-C 1-polig	S262-C 2-polig	S263-C 3-polig
		SN	SN	SN
	3A	001121	706396	706431
	6A	195641		
	10A	000678	706397	209386
	16A	000733		209387
	20A	195642		209388
	25A	195643		706391
	32A	704527		706392

HAUPTSCHALTER  
MAIN SWITCH

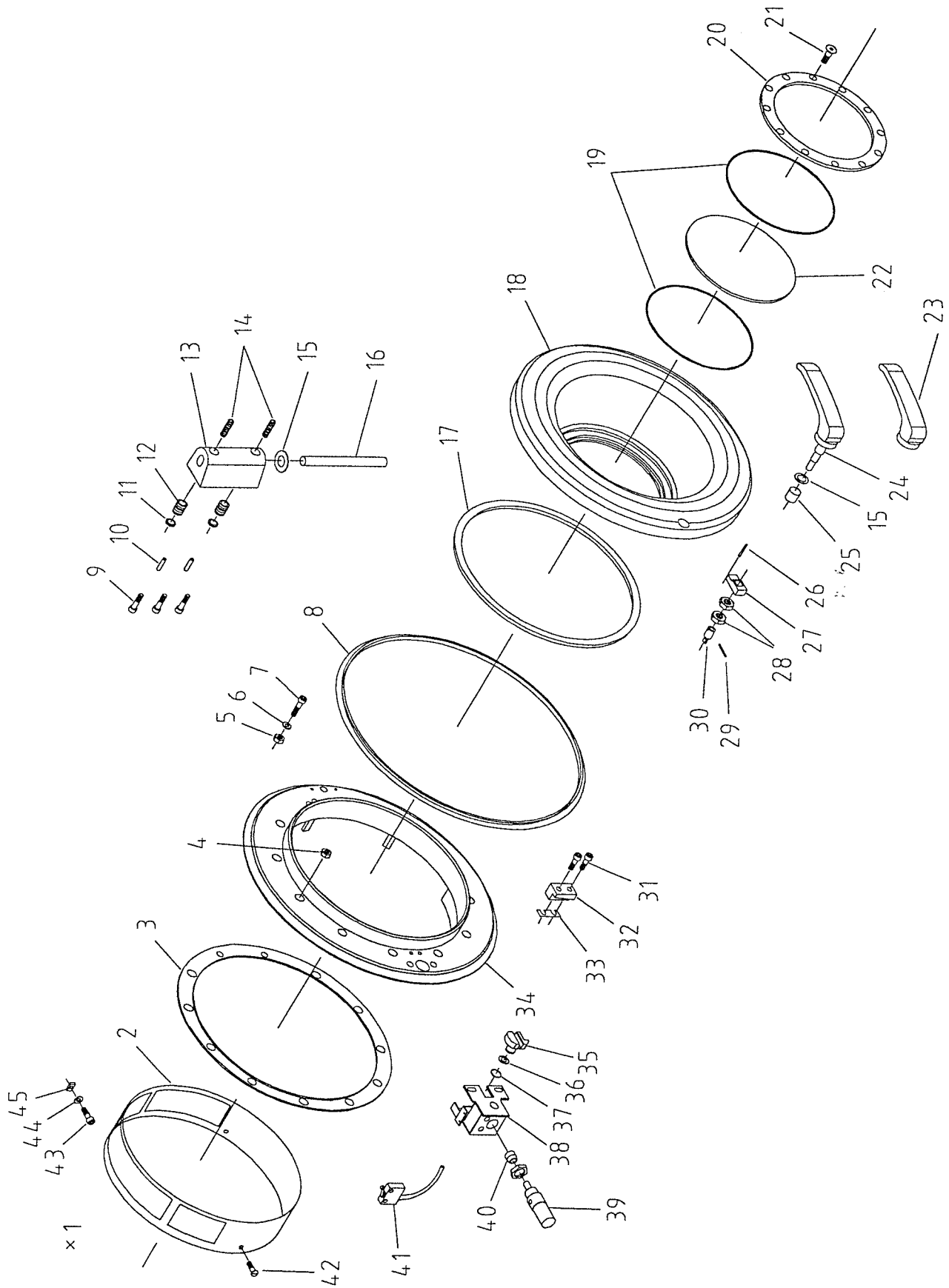
SN704202 80 AMP.  
SN704528 100 AMP.

23 SUMMER 24V  
ACOUSTIC SIG.

SN196058

Computer Steuerung EA56  
Computer Control EA56  
K25 50Hz / 60Hz

POS. ITEM	BESTELLNUMMER PART NUMBER	BENENNUNG DESIGNATION	POS. ITEM	BESTELLNUMMER PART NUMBER	BENENNUNG DESIGNATION
1	705208	LADETÜR KOMPLETT LOADING DOOR COMPLETE	26	088132	SPANNHÜLSE 6 X 24 CLAMPING SLEEVE
2	705770	ABWEISRING DEFLECTOR RING	27	104320	LADETÜR-RIEGEL LOADING DOOR LATCH
3	701466	FLANSCHDICHTUNG FLANGED GASKET	28	096427	SECHSKANTMUTTER M12 HEXAGON NUT
4	700834	SECHSKANTMUTTER M8 HEXAGON NUT	29	001049	SPANNHÜLSE 3 X 16 CLAMPING SLEEVE
5	003815	SECHSKANTMUTTER M8 HEXAGON NUT	30	705774	BUCHSE BUSH
6	002663	SCHEIBE 8 X 14 X 2 WASHER	31	000857	INNENSECHSKANTSCHRAUBE M8 X 22 HEXAGON SOCKET SCREW
7	003411	INNENSECHSKANTSCHRAUBE M8 X 30 HEXAGON SOCKET SREW	32	143733	ANSCHLAG STOP
8	092023	DICHTUNG GASKET	33	092013	FLACHBAUTEIL FLAT ELEMENT
9	003405	INNENSECHSKANTSCHRAUBE M8 X 16 HEXAGON SOCKET SCREW	34	705765	LADETÜR-FLANSCH LOADING DOOR FLANGE
10	003897	SPANNSTIFT 6 X 26 SPRING DOWEL SLEEVE	35	705773	SCHALTNOCKE CAM PLATE
11	002412	SCHEIBE 10,5 X 21 WASHER	36	001218	STERNSCHEIBE WASHER
12	021983	DRUCKFEDER 3,6 X 18 X 26 PRESSURE SPRING	37	001166	SICHERUNGSRING CIRCLIP
13	704266	SCHARNIERKLOTZ HINGE BLOCK	38	705772	LAGERBOCK BEARING BLOCK
14	197353	GEWINDESTIFT 10 X 20 THREADED PIN	39	705367	ZYLINDER RAM
15	100680	SCHEIBE WASHER	40	705368	SCHALTBUCHSE BUSH
16	156626	SCHARNIERBOLZEN HINGE BOLT	41	099550	ASA-ENDSCHALTER LIMIT SWITCH
17	092005	DICHTUNG GASKET	42	105651	LINSENKOPFSCHRAUBE M6 X 16 SCREW
18	704263	LADETÜR LOADING DOOR	43	003393	ZYLINDERSCHRAUBE M6 X 16 SCREW
19	028815	DICHTUNG 3 X 755 GASKET	44	002317	FEDERRING 6 Ø SPRING WASHER
20	704265	FLANSCH FLANGE	45	705771	SPANNELEMENT CLAMP SLEEVE
21	156076	SENKSCHRAUBE M5 X 12 COUNTER SUNK SCREW			
22	032037	GLASSCHEIBE 246 X 6 GLASS ONLY			
23	161109	HANDSCHUTZ HAND PROTECTOR			
24	705775	GRIFF KOMPLETT HANDLE COMPLETE			
25	100682	BUCHSE BUSH			

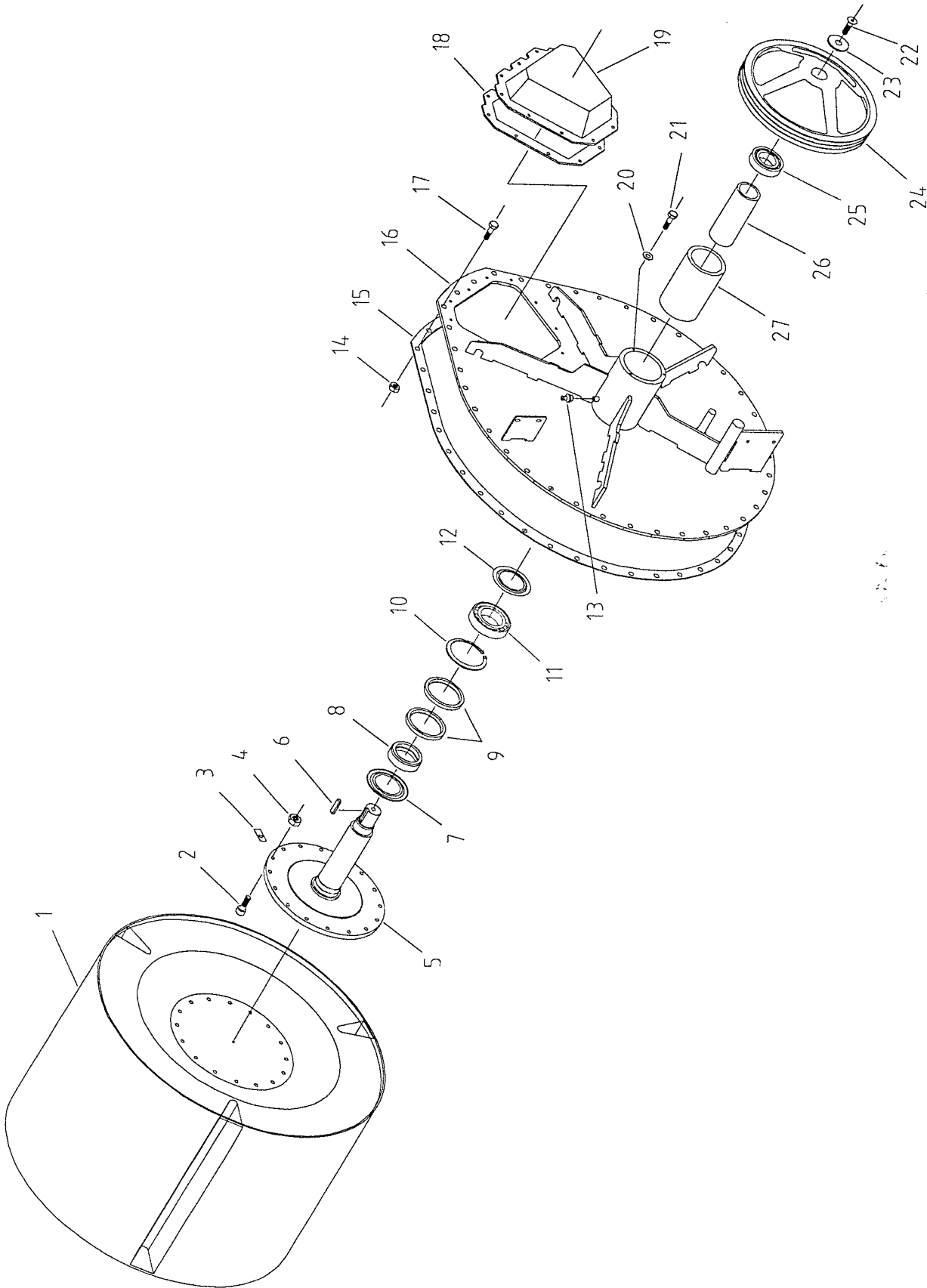


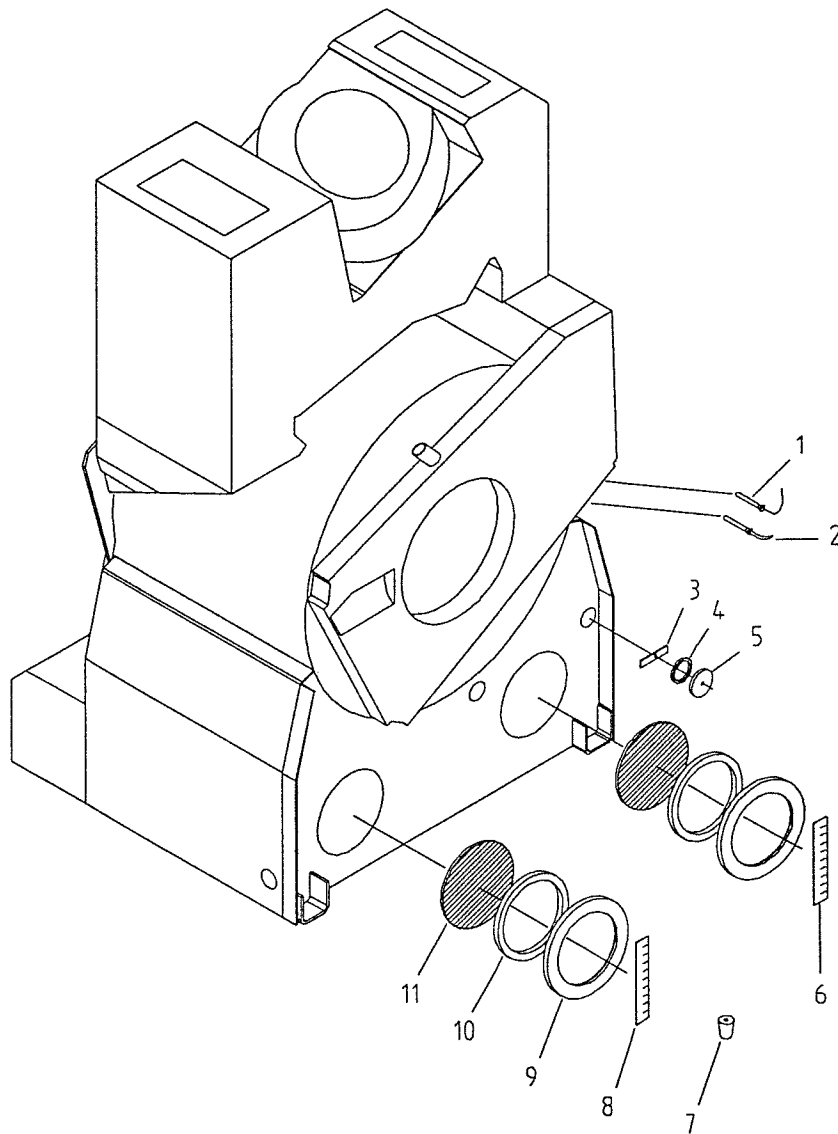
4

TROMMEL  
TROMMELLAGERCAGE  
CAGE BEARING

4

POS. ITEM	BESTELLNUMMER PART NUMBER	BENENNUNG DESIGNATION	POS. ITEM	BESTELLNUMMER PART NUMBER	BENENNUNG DESIGNATION
1	705097	TROMMEL CAGE	25	705227	ZYLINDERROLLENLAGER 60 X 130 X 31 CYLINDER ROLLER BEARING
2	014037	HALBRUNDSCHRAUBE M12 X 40 HALF-ROUND SCREW	26	705092	DISTANZROHR SPACER PIPE
3	705111	SICHERUNGSBLECH LOCKING PLATE	27	705091	DISTANZBUCHSE SPACER BUSH
4	003823	SECHSKANTMUTTER M12 HEXAGON NUT			
5	703968	FLANSCHWELLE FLANGED SHAFT			
6	002520	PASSFEDER 14 X 9 X 54 FITTING KEY			
7	705229	ABWEISRING DEFLECTO RING			
8	705082	BUCHSE LAUFRING BUSH			
9	098845	WELLENDICHTUNG 105 X 130 X 13 GASKET			
10	091567	SICHERUNGSRING 130 X 4 CIRCLIP			
11	705228	ZYLINDER ROLLENLAGER 75 X 130 X 25 CYLINDER ROLLER BEARING			
12	705230	ABWEISRING 85 X 130 X 3,5 X 0,5 DEFLECTO RING			
13	032790	SCHMIERNIPPEL 1/8" GREASE NIPPLE			
14	701543	SECHSKANTMUTTER M12 HEXAGON NUT			
15	705095	DICHTUNG GASKET			
16	703967	LAGERFLANSCH FLANGE			
17	701542	SECHSKANTSCHRAUBE M12 X 35 HEXAGON HEAD SCREW			
18	705394	DICHTUNG GASKET			
19	705354	HAUBE COVER			
20	002466	SCHEIBE WASHER			
21	003139	SECHSKANTSCHRAUBE M8 X 16 HEXAGON HEAD SCREW			
22	705015	SECHSKANTSCHRAUBE M16 X 45 HEXAGON HEAD SCREW			
23	705014	SCHEIBE WASHER			
24	703969	RIEMENSCHLEIBE PULLEY			

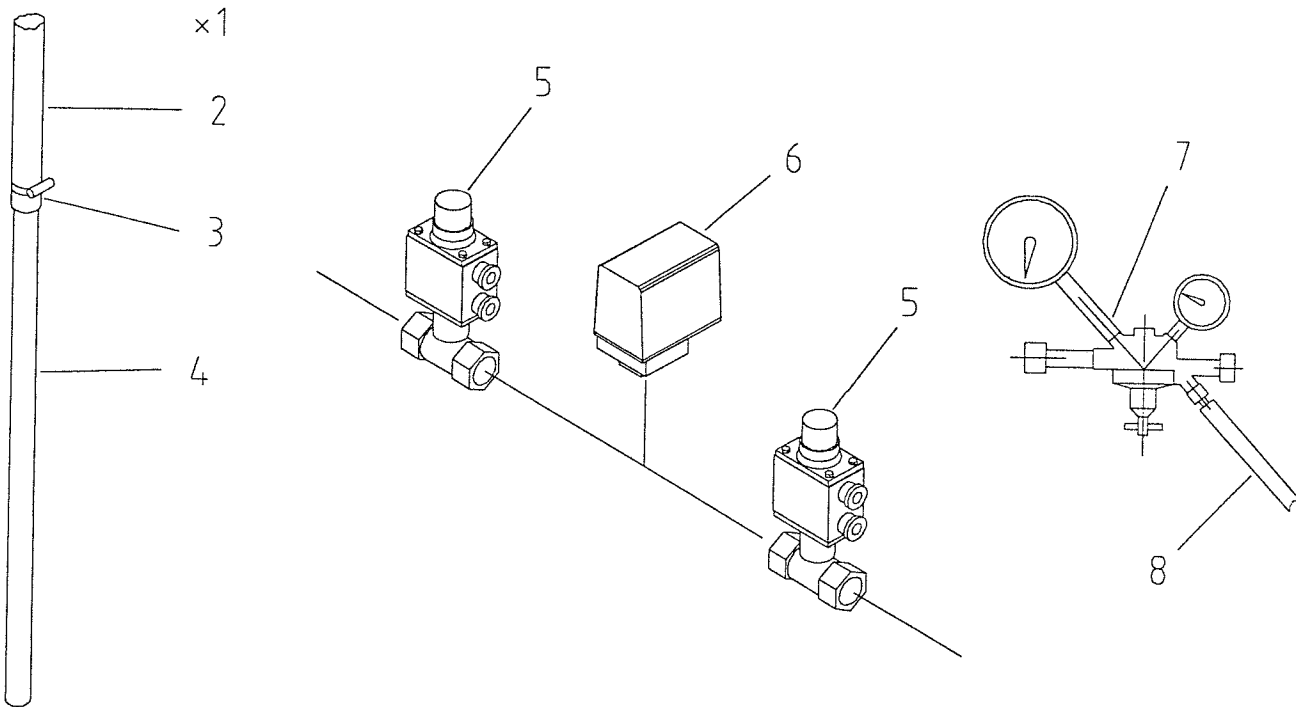




703888-07-0

POS. ITEM	BESTELLNUMMER PART NUMBER	BENENNUNG DESIGNATION	POS. ITEM	BESTELLNUMMER PART NUMBER	BENENNUNG DESIGNATION
1	701816	SICHERHEITSTEMPERATURBEGRENZER SAFETY TEMPERATURE LIMITER	7	704426	SCHWIMMER FLOAT
2	163698	TEMPERATURSENSOR LANG THERMAL SENSOR	8	705604	SKALA 50 - 200 LITER SCALE
3	703572	HALTER HOLDER	9	701509	FLANSCH FLANGE
4	703399	O-RING O-RING	10	701359	DICHTUNG GASKET
5	704830	DECKEL COVER	11	701363	GLASSCHEIBE GLASS PANE
6	705605	SKALA 40 - 120 LITER SCALE			

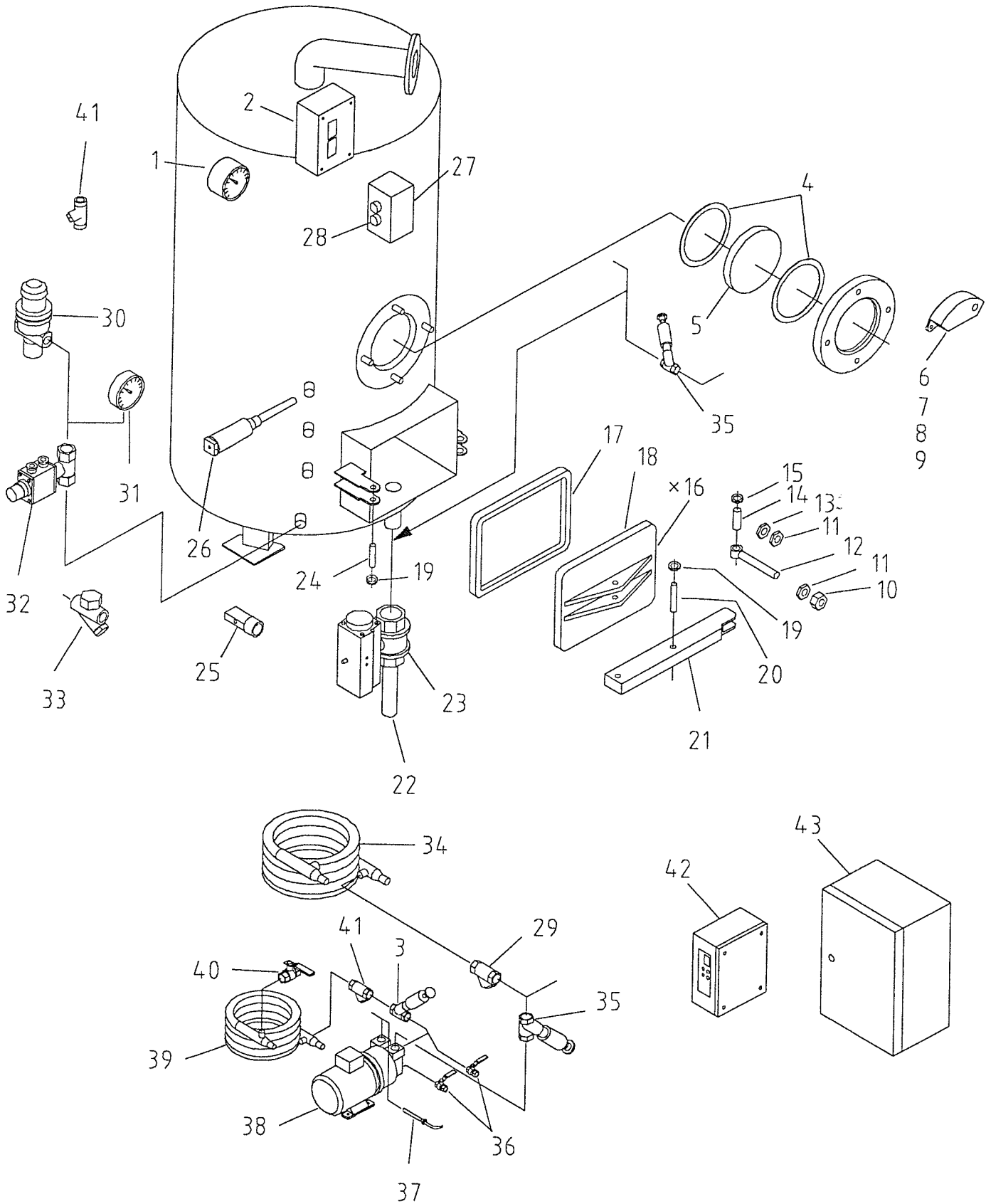




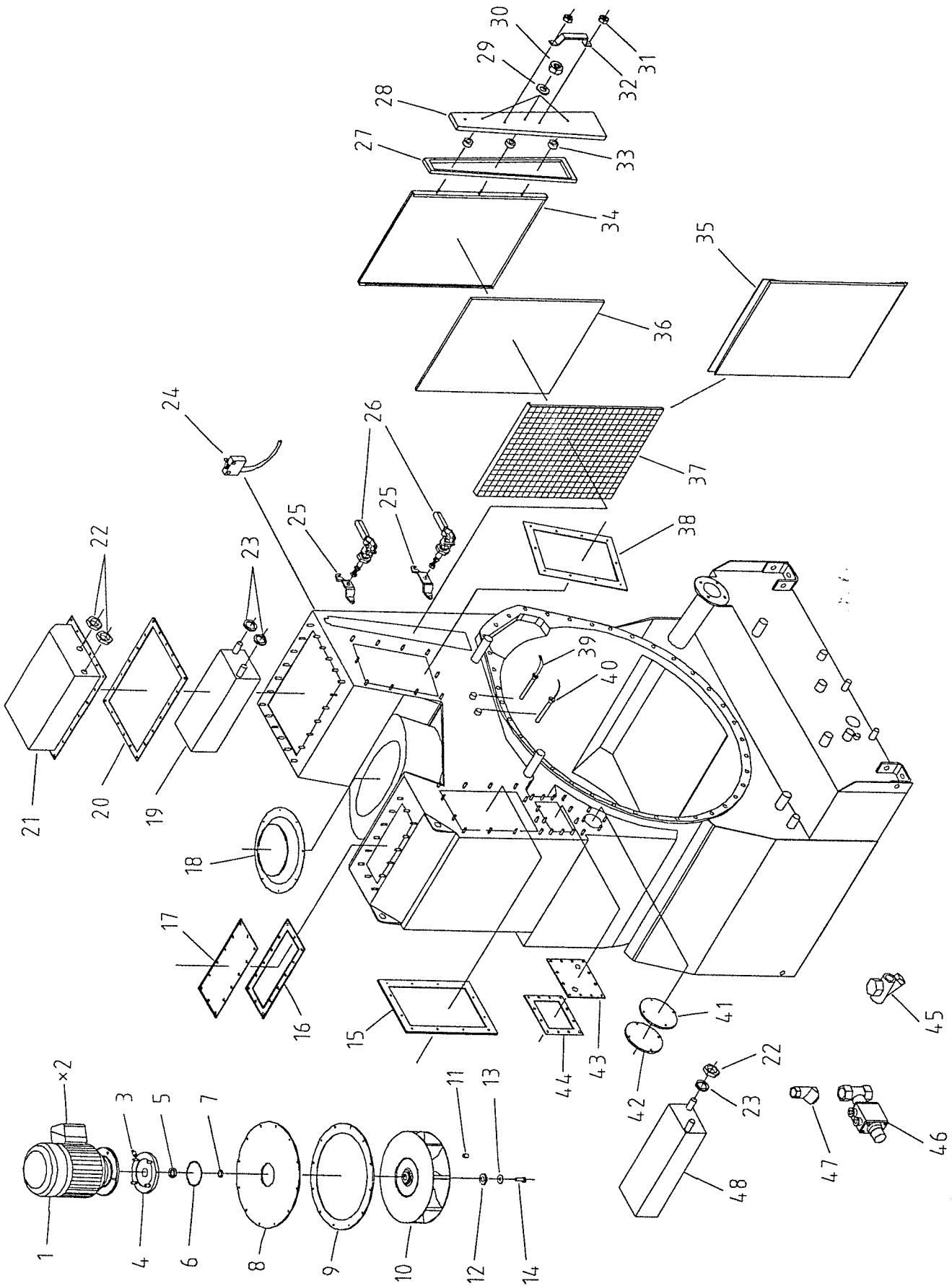
703888-14-A

POS. ITEM	BESTELLNUMMER PART NUMBER	BENENNUNG DESIGNATION	POS. ITEM	BESTELLNUMMER PART NUMBER	BENENNUNG DESIGNATION
1 *	704197	LÖSEMITTELAUFFÜLLUNG KOMPLETT SOLVENT FILLING COMPLETE	6	087897	DRUCKSCHALTER PRESSURE SWITCH
2	129990	SCHLAUCH 19 X 4 X 2000 LANG HOSE	7	701822	DRUCKREGLER FÜR STICKSTOFF PRESSURE REDUCER FOR NITROGEN
3	161252	SCHLAUCHSCHELLE HOSE CLAMP		705656	DRUCKREGLER FÜR STICKSTOFF (USA) PRESSURE REDUCER FOR NITROGEN (USA)
4	155991	TAUCHROHR IMMERSION PIPE		705454	DRUCKREGLER FÜR STICKSTOFF (UK) PRESSURE REDUCER FOR NITROGEN (UK)
5	704650	VENTIL 1/2" VALVE	8	701779	SCHLAUCH HOSE

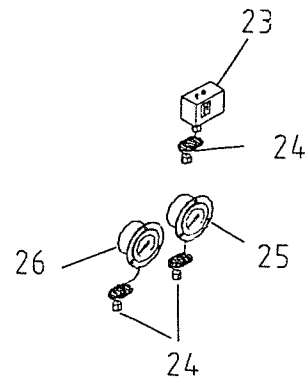
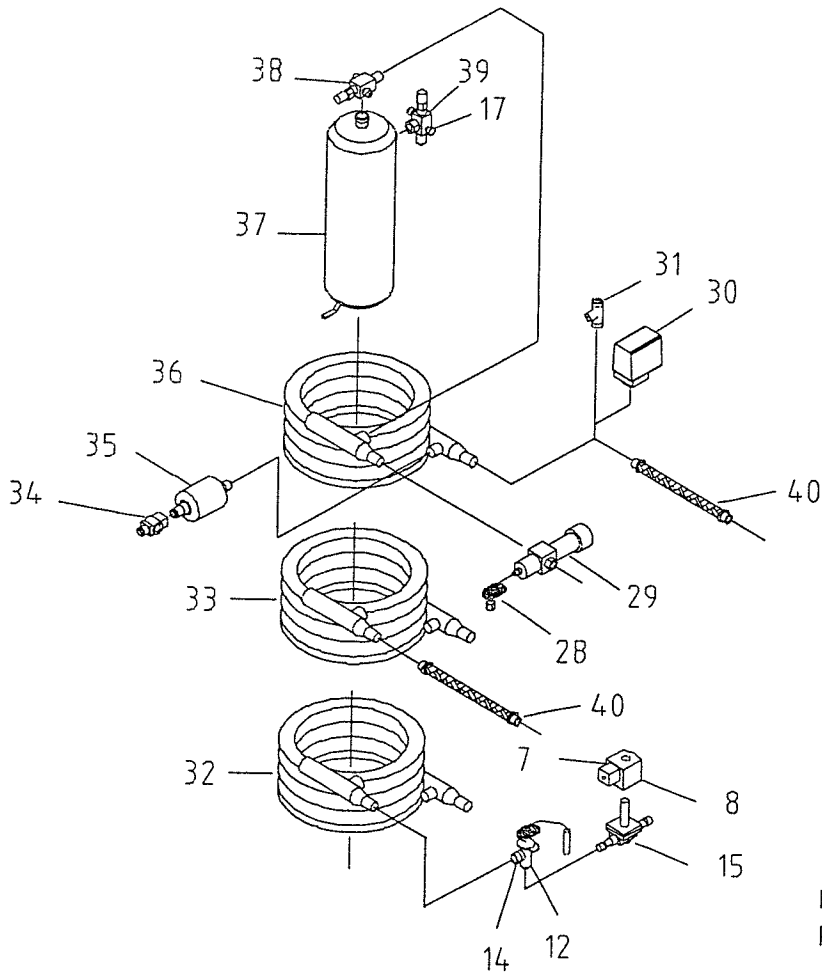
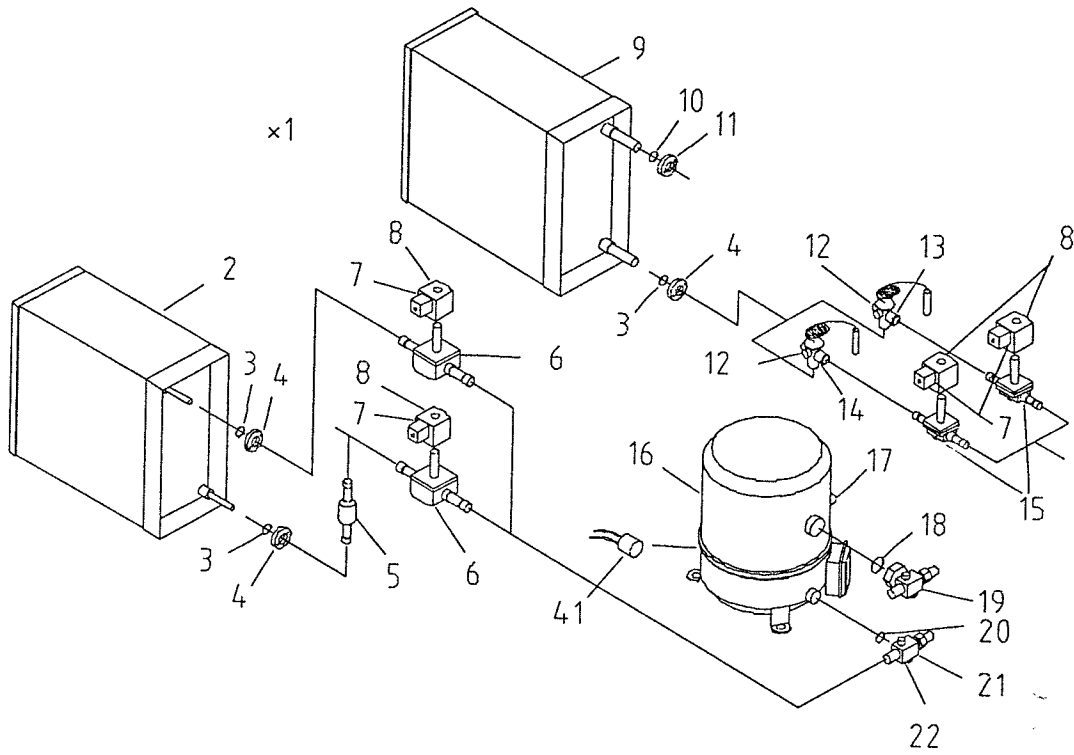
POS. ITEM	BESTELLNUMMER PART NUMBER	BENENNUNG DESIGNATION	POS. ITEM	BESTELLNUMMER PART NUMBER	BENENNUNG DESIGNATION
1	701559	MANOMETER VAKUUM 1200-0 M BAR VACUUM GAUGE	23	701073	KUGELHAHN MIT PNEUM. ANTRIEB 1" BALL-COCK WITH PNEUM. RAM
2	058008	VAKUUMSTAT RT 121/17 VACUUMSTAT	24	705071	BOLZEN MIT EINSTICH 12 X 41 X 37,5 BOLT
3	013543	SCHRÄGSITZVENTIL 1/2" SLANTED SEAT VALVE	25	095885	DRUCKTASTER BUTTON
4	703988E	DICHTUNG GASKET	26	703813	NIVEAUSONDE 100 MM LEVEL SENSOR
5		GLASSCHEIBE GLASS	27	704198	LAMPENGEHÄUSE LAMP HOUSING
6	700140	BELEUCHTUNG KOMPLETT LIGHTING COMPLETE	28	704567	GLÜHLAMPE 24 V, 2,0 W LAMP
7	155793	LAMPE HALOGEN 24 V - 20 W LAMP	29	031939	SCHMUTZFÄNGER 3/4" STRAINER
8	155792	LAMPENHALTER LAMP HOLDER	30	051887	DAMPFDRUCKREDUZIERVENTIL 1/2" PRESSURE REDUCING VALVE
9	700141	HAUBE COVER	31	031990	MANOMETER PRESSURE GAUGE
10	003825	SECHSKANTMUTTER HEXAGON NUT	32	704650	STEUERVENTIL FÜR DAMPF 1/2" CONTROL VALVE FOR STEAM
11	168635	FLACHMUTTER M16 HEXAGON NUT	33	109360	KONDENSATABLEITER 1/2" STEAM TRAP
12	003686	AUGENSCHRAUBE M16 X 120 EYE SCREW	34	703239	KONDENSATOR KOAXIAL CONDENSER
13	196048	SICHERUNGSMUTTER M16 LOCK NUT	35	109850	SCHRÄGSITZVENTIL 3/4" SLANTED SEAT VALVE
14	705073	BOLZEN MIT EINSTICH 16 X 38 X 32 BOLT	36	200788	KUGELHAHN 1/4" BALL COCK
15	705075	SICHERUNGSSCHEIBE DISC	37	161162	TEMPERATURSENSOR KURZ THERMAL SENSOR
16*	197054	DECKEL MIT DICHTUNG (PERBUNAN) COVER WITH GASKET	38	700977	VAKUUMPUMPE 230 /400 V, 50 HZ VACUUM PUMP
17	012025	DICHTUNG PERBUNAN GASKET	39	126225	KONDENSATOR KOAXIAL CONDENSER
18	156743	DECKEL COVER	40	113979	KUGELHAHN 1/2" BALL COCK
19	705074	SICHERUNGSSCHEIBE DISC	41	031940	SCHMUTZFÄNGER 1/2" STRAINER
20	705072	BOLZEN MIT EINSTICH 12 X 58 X 53 BOLT	42	705887	FREQUENZUMRICHTER MM 107 EMC 230 V, 50 /60 HZ FREQUENCE CONVERTER
21	156745	HEBEL LEVER	43	706423	TRANSFORMATOR 1700 VA TRANSFORMER (USA)
22	704090	SCHLAUCH NW 25 X 5,5 HOSE			



POS. ITEM	BESTELLNUMMER PART NUMBER	BENENNUNG DESIGNATION	POS. ITEM	BESTELLNUMMER PART NUMBER	BENENNUNG DESIGNATION
1	705194	LÜFTERMOTOR 400 V, 50 HZ FAN MOTOR	20	705539	DICHTUNG GASKET
	169612	LÜFTERMOTOR 230 V, 60 HZ FAN MOTOR	21	705537	ABDECKHAUBE HOAD
	198981	LÜFTERMOTOR 230 V, 50 HZ FAN MOTOR	22	016036	SECHSKANTMUTTER 1/2" HEXAGON NUT
2 *	705193	LÜFTERMOTOR KOMPLETT 400 V, 50 HZ FAN MOTOR COMPLETE	23	014075	DICHTSCHEIBE 22 X 34 X 3 GASKET
	705593	LÜFTERMOTOR KOMPLETT 230 V, 60 HZ FAN MOTOR COMPLETE	24	169930	ASA-ENDSCHALTER LIMIT SWITCH
	704472	LÜFTERMOTOR KOMPLETT 230 V, 50 HZ FAN MOTOR COMPLETE	25	705680	HALTEBÜGEL CLAMP
3	032790	SCHMIERNIPPEL 1/8" GREASE NIPPLE	26	705978	SPANNVERSCHLUSS QUICK RELEASE FASTENER
4	705189	FLANSCHRING FLANGE RING	27	705412	DICHTUNG GASKET
5	705195	WELLENDICHTUNG 24 X 35 X 7, 50 HZ SHAFT GASKET	28	705066	DECKEL-FLUSENSIEB COVER LINT FILTER
	010486	WELLENDICHTUNG 22 X 35 X 7 SHAFT GASKET 60 HZ	29	002405	SCHEIBE-CU DISC
6	705361	O-RING O-RING	30	003811	SECHSKANTMUTTER M6 HEXAGON NUT
7	705192	SCHEIBE KÜPPLUNG COUPLING DISC	31	003807	SECHSKANTMUTTER M5 HEXAGON NUT
8	705190	FLANSCH-LATERNE FLANGE	32	705797	GRIFF HANDLE
9	705879	DICHTUNG 365 X 415 X 4 GASKET	33	705849	BUCHSE BUSH
10	705178	LÜFTERRAD 50 HZ FAN WHEEL	34	705067	EINSCHUBFILTER INSERT LINT FILTER
	705590	LÜFTERRAD 60 HZ FAN WHEEL	35	705850	NACHFILTER AFTER FILTER
11	705362	SPANNHÜLSE 50 HZ CLAMPING SLEEVE	36	705411	FILTERMATTE 625 X 490 X 10 FILTER MAT
12	705191	SCHEIBE ANLAUF 50 HZ DISC	37	705068	FLUSENSIEB-INNENRAHMEN LINT FILTER FRAME
	190303	SCHEIBE 8,4 X 25 X 4, 60 HZ DISC	38	705188	DICHTUNG 380 X 275 X 4 GASKET
13	705344	SCHEIBE 50 HZ DISC	39	163698	TEMPERATURSENSOR LANG THERMAL SENSOR
	001017	ZAHNSCHEIBE 60 HZ TOOTHED DISC	40	701816	SICHERHEITSTEMPERATURBEGRENZER SAFETY TEMPERATURE LIMITER
14	003030	SECHSKANTSCHRAUBE M10 X 24, 50 HZ HEXAGON HEAD SCREW	41	704748	DECKEL COVER
	003200	SECHSKANTSCHRAUBE M8 X 25, 60 HZ HEXAGON HEAD SCREW	42	704749	DICHTUNG GASKET
15	705187	DICHTUNG 420 X 274 X 4 GASKET	43	705347	DECKEL-HEIZREGISTER COVER HEATER
16	703507	DICHTUNG GASKET	44	705441	DICHTUNG GASKET
17	703506	DECKEL COVER	45	109360	KONDENSATABLEITER 1/2" STEAM TRAP
18	705179	EINSTRÖMDÜSE 50 HZ GUIDING JET	46	704650	STEUERVENTIL FÜR DAMPF 1/2" CONTROL VALVE FOR STEAM
	705592	EINSTRÖMDÜSE 60 HZ GUIDING JET	47	031940	SCHMÜTZFÄNGER 1/2" STRAINER
19	168770	KÜHLREGISTER VORKÜHLER PRECOOLER	48	705264	HEIZREGISTER DAMPF HEATER STEAM



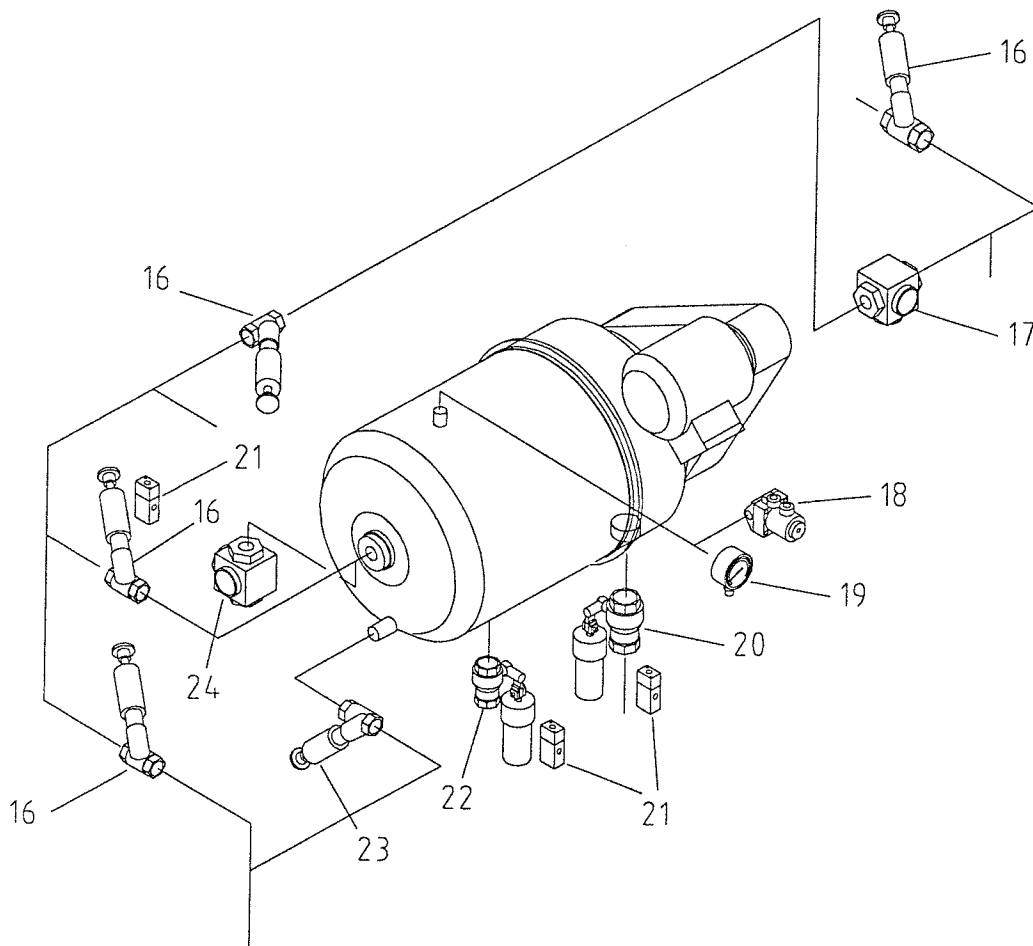
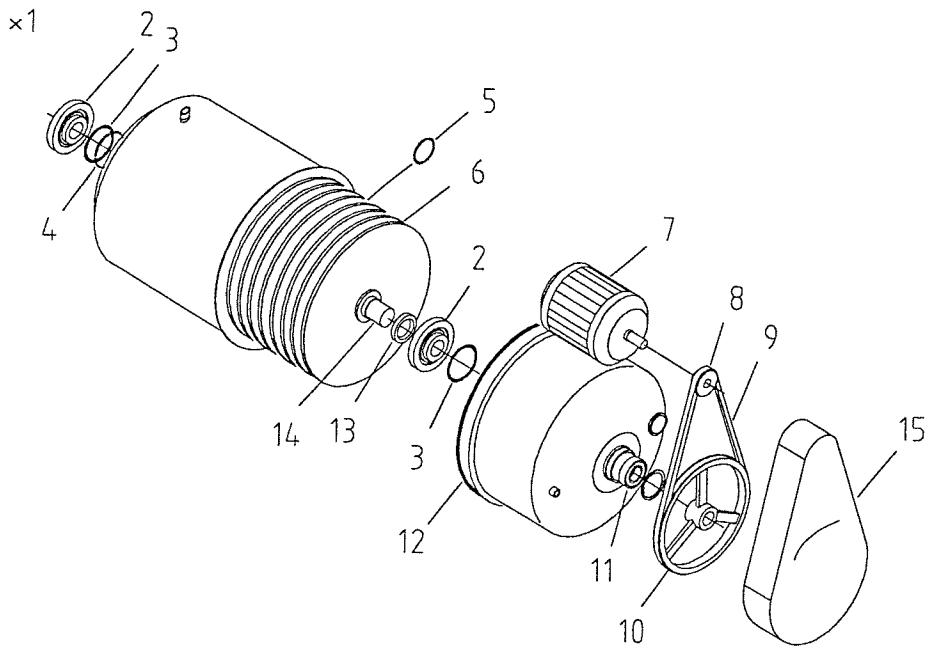
POS. ITEM	BESTELLNUMMER PART NUMBER	BENENNUNG DESIGNATION	POS. ITEM	BESTELLNUMMER PART NUMBER	BENENNUNG DESIGNATION
1	705201	KÄLTEAGGREGAT OHNE VERDICHTER REFRIGERATION UNIT WITHOUT COMPRESSOR	20	151044	DICHTUNG 22,2 X 25,4 X 1,6 GASKET
2	705262	LUFTVORWÄRMER AIR PREHEATER	21	159401	DICHTRING GASKET
3	148588	RUNDDICHTRING 23 X 5 GASKET	22	144739	ABSPERRVENTIL V06 CHECK VALVE
4	123937	FLANSCH FLANGE	23	115646	PRESSOSTAT 6 - 32 BAR, KP7W PRESSURE CONTROL SWITCH
5	193725	RÜCKSCHLAGVENTIL CHECK VALVE	24	115650	KAPILLARROHR CAPILLARY TUBE
6	193722	MAGNETVENTIL EVR 15 SOLENOID VALVE	25	703810	DRUCKMANOMETER PRESSURE GAUGE
7	196561	LEUCHTDICHTUNG LED-GASKET	26	703811	SAUGMANOMETER PRESSURE GAUGE
8	193856	SPULE MAGNETVENTIL 230 V, 50 HZ COIL	28	126231	KAPILLARROHR CAPILLARY TUBE
	703739	SPULE MAGNETVENTIL 220 V, 60 HZ COIL	29	125739	KÜHLWASSERREGLER 3/8" COOLING WATER REGULATOR
9	705261	KÜHLREGISTER COOLER	30	087897	DRUCKSCHALTER PRESSURE SWITCH
10	148589	RUNDDICHTRING 28 X 5,3 GASKET	31	031940	SCHMUTZFÄNGER 1/2" STRAINER
11	126750	FLANSCH FLANGE	32	701038	LÖSEMITTELKÜHLER WKE16 SOLVENT COOLER
12	703382	EXPANSIONSVENTIL TES 2 EXPANSION VALVE	33	195201	KONDENSATOR KOAXIAL CONDENSER
13	149179	DÜSE NR. 5 NOZZLE NO. 5	34	703383	SCHAUGLAS SIGHT-GLASS
14	149177	DÜSE NR. 3 NOZZLE NO. 3	35	159360	TROCKNER DRIER
15	191116	MAGNETVENTIL EVR 10 SOLENOID VALVE	36	703239	KONDENSATOR KOAXIAL CONDENSER
16	703385	VERDICHTER 380 V, 50 HZ COMPRESSOR 460 V, 60 HZ	37	191405	SAMMLER COLLECTOR
	704525	VERDICHTER 230 V, 60 HZ COMPRESSOR	38	144737	ABSPERRVENTIL CHECK VALVE
	704860	VERDICHTER 230 V, 50 HZ COMPRESSOR	39	137082	ABSPERRVENTIL CHECK VALVE
17	159475	EINSCHRAUBVENTIL SCREWED VALVE	40	705780	PANZERSCHLAUCH FLEXIBEL HOSE 1/2" X 300
18	149456	DICHTUNG 36 X 38 X 1,6 GASKET	41	705580	HEIZKÖRPER HEATER ELEMENT
19	144738	ABSPERRVENTIL V04 CHECK VALVE			

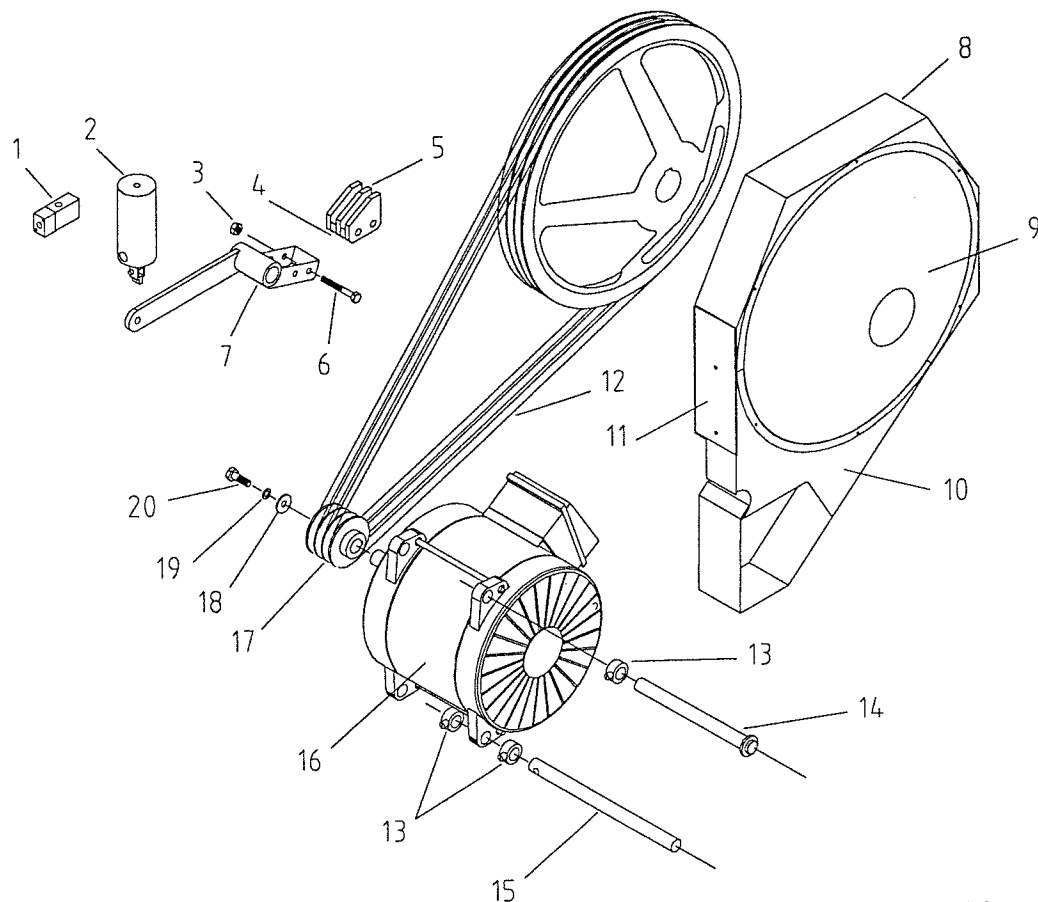


Kältemittel R404A  
Refrigeration aid R404A

POS. ITEM	BESTELLNUMMER PART NUMBER	BENENNUNG DESIGNATION	POS. ITEM	BESTELLNUMMER PART NUMBER	BENENNUNG DESIGNATION
1 *	706678	ADSORPTIONS-SCHLEUDERFILTER MIT 33 SCHEIBEN 230 /400 V, 50 /60 HZ ADSORPTION-EXTRACTION FILTER WITH 33 DISCS	21	121261	3-WEGEVENTIL 3-WAY VALVE
2	191375	BUCHSE BUSH	22	704691	KUGELHAHN MIT ZYLINDER 3/4" BALL VALVE WITH RAM
3	169986	O-RING O-RING	23	109850	SCHRÄGSITZVENTIL 3/4" SLANTED SEAT VALVE
4	190849	DICHTRING FILZ 40 X 60 X 10 GASKET FELT	24	126241	DURCHGANGSSCHAUGLAS 3/4" TUBULAR SIGHT GLASS
5	197352	FILTERSCHEIBENDICHTUNG FILTER WASHER GASKET			
6	161237	RA-FILTERSCHEIBE (33 STÜCK) FILTER WASHER			
	008299E	RA-FILTERSCHEIBE (33 STÜCK) USA FILTER WASHER USA			
7	198995	MOTOR 230 /400 V, 50 HZ MOTOR			
		MOTOR 230 V, 60 HZ MOTOR			
8	190854	RIEMENSCHIBE KEIL 1 RILLIG V-BELT PULLEY			
9	169983	KEILRIEMEN (1 STÜCK) V-BELT (1 PCE.)			
10	190855	RIEMENSCHIBE KEIL 1 RILLIG V-BELT PULLEY			
11	169984	RILLENKUGELLAGER GROOVED BEARING			
12	169985	DICHTUNG GASKET			
13	169987	WELLENDICHTUNG GASKET			
14	191376	WELLE FILTER SHAFT FILTER			
15	193802	RIEMENSCHUTZ BELT GUARD			
16	139407	SCHRÄGSITZVENTIL 1" SLANTED SEAT VALVE			
17	109865	DURCHGANGSSCHAUGLAS 1" TUBULAR SIGHT GLASS			
18	116962	DURCHGANGSVENTIL 3/8" THROUGH-WAY-VALVE			
19	031992	MANOMETER 0 - 6 BAR PRESSURE GAUGE			
20	703436	KUGELHAHN MIT ZYLINDER 1 1/2" BALL VALVE WITH RAM			

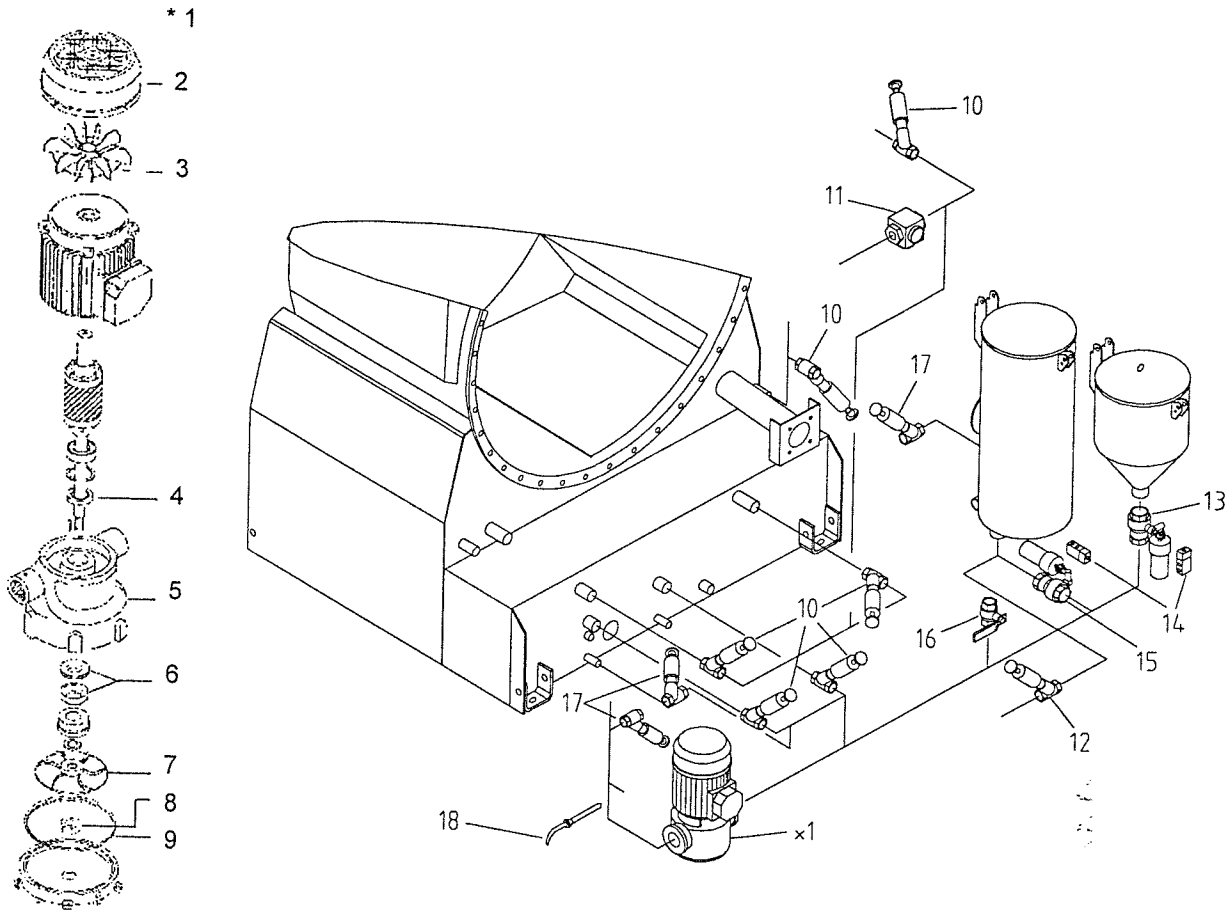






703888-05-0

POS. ITEM	BESTELLNUMMER PART NUMBER	BENENNUNG DESIGNATION	POS. ITEM	BESTELLNUMMER PART NUMBER	BENENNUNG DESIGNATION
1	121261	3-WEGE-VENTIL 3-WAY-VALVE	11	705340	RIEMENSCHUTZ BELT GUARD
2	705112	DRUCKLUFTZYLINDER PNEUMATIC RAM	12	705113	KEILRIEMEN (3 STÜCK) V-BELT (3 PIECES)
3	003816	SECHSKANTMUTTER M8 HEXAGON NUT	13	002498	STELLRING RING
4	705118	DISTANZPLATTE DISTANCE PLATE	14	701487	WELLE SHAFT
5	705114	BREMSPLATTE BREAK PLATE	15	704696	WELLE SHAFT
6	000815	SECHSKANTSCHRAUBE M8 X 60 HEXAGON HEAD SCREW	16	700432	ANTRIEBSMOTOR 230 /400 V, 50 HZ FÜR REGELANTRIEB DRIVE MOTOR FOR VARIABLE SPEED DRIVE
7	705115	HEBELBREMSE LEVER BREAK	17	703972	KEILRIEMENSCHLEIBE 50 /60 HZ V-BELT-PULLEY
8	705128	RIEMENSCHUTZ RAHMEN BELT GUARD FRAME	18	015262	SCHEIBE WASHER
9	153381	RIEMENSCHUTZ BELT GUARD	19	001217	ZAHNSCHLEIBE TOTHED WASHER
10	705331	RIEMENSCHUTZ BELT GUARD	20	003139	SECHSKANTSCHRAUBE M8 X 16 HEXAGON HEAD SCREW



703888-18-A

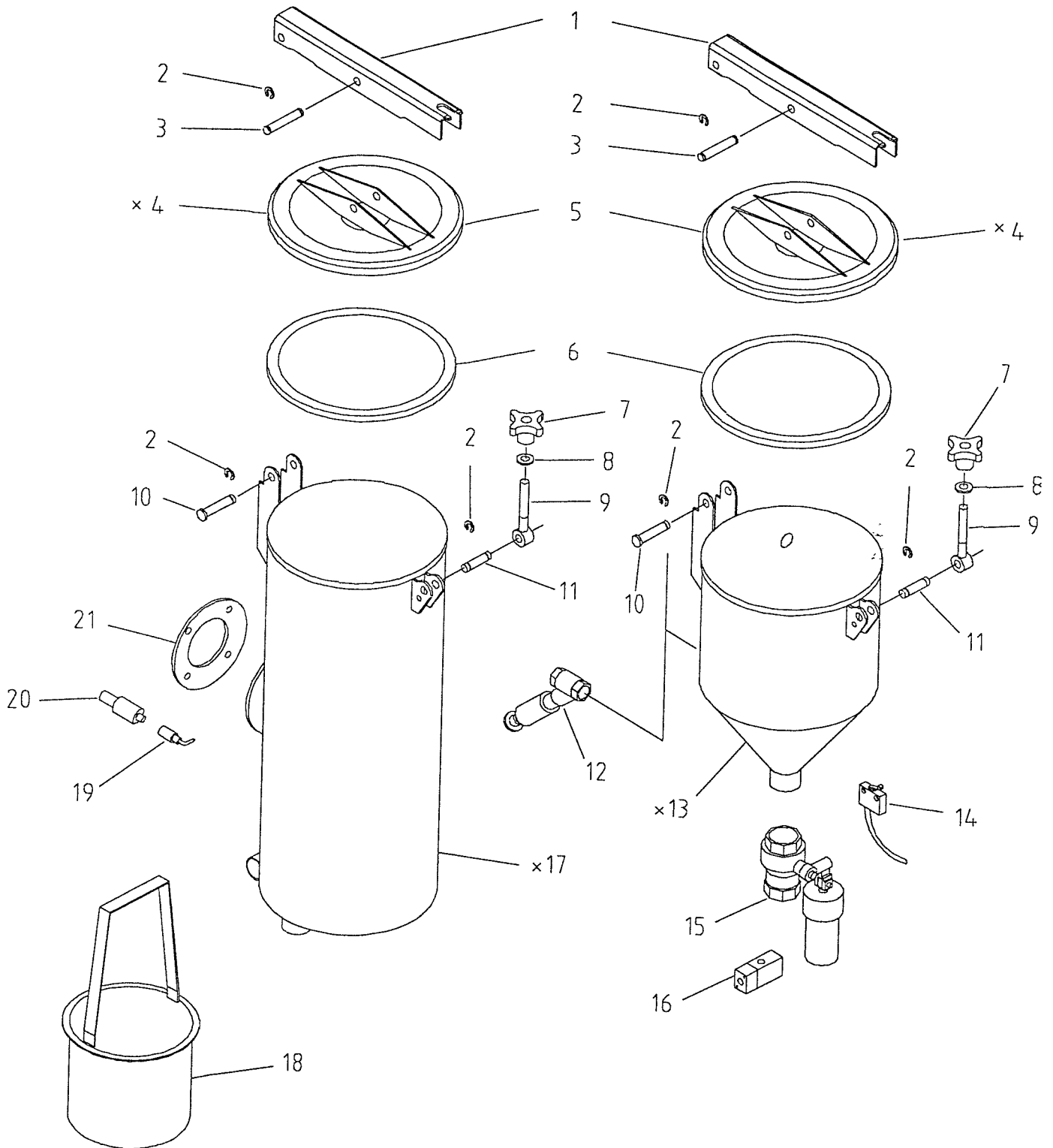
POS. ITEM	BESTELLNUMMER PART NUMBER	BENENNUNG DESIGNATION	POS. ITEM	BESTELLNUMMER PART NUMBER	BENENNUNG DESIGNATION
1 *	703020	PUMPE MIT MOTOR 220 - 415 V, 50 HZ PUMP WITH MOTOR 1,1 KW	9	704720	O-RING O-RING
	704512	PUMPE MIT MOTOR 230 - 400 V, 60 HZ PUMP WITH MOTOR 1,1 KW	10	139407	SCHRÄGSITZVENTIL 1" SLANTED SEAT VALVE
2	704681	SCHUTZHAUBE HOAD	11	109865	DURCHGANGSSCHAUGLAS 1" TUBULAR SIGHT GLASS
3	704682	LÜFTERRAD FAN WHELL	12	109850	SCHRÄGSITZVENTIL 3/4" SLANTED SEAT VALVE
4	704683	V-RING V-RING	13	704692	KUGELHAHN MIT ZYLINDER 1" BALL VALVE WITH RAM
5	704685	GEHÄUSE MIT LEITRING 60 HZ HOUSING WITH GUIDERING	14	121261	3-WEGE-VENTIL 3-WAY-VALVE
	704684	GEHÄUSE MIT LEITRING 50 HZ HOUSING WITH GUIDE RING	15	703398	KUGELHAHN MIT ZYLINDER 1 1/4" BALL VALVE WITH RAM
6	704686	GLEITRINGDICHTUNG KOMPLETT COUNTER RING COMPLETE	16	113979	KUGELHAHN 1/2" BALL COCK
7	704688	PUMPENRAD 60 HZ PUMP IMPELLOR	17	013543	SCHRÄGSITZVENTIL 1/2" SLANTED SEAT VALVE
	704687	PUMPENRAD 50 HZ PUMP IMPELLOR	18	161162	TEMPERATURSENSOR KURZ THERMAL SENSOR
8	704719	SECHSKANTMUTTER M10 HEXAGON NUT			

POS. ITEM	BESTELLNUMMER PART NUMBER	BENENNUNG DESIGNATION
1	700933	HEBEL LEVER
2	705074	SICHERUNGSSCHEIBE DISC
3	705077	BOLZEN MIT EINSTICH 12 X 67 X 62 BOLT
4 *	700405	DECKEL MIT DICHTUNG LID WITH GASKET
5	700392	DECKEL LID
6	164423	DICHTUNG GASKET
7	002495	KREUZGRIFF CROSS NUT
8	002417	SCHEIBE WASHER
9	144158	AUGENSCHRAUBE EYE SCREW
10	705072	BOLZEN MIT EINSTICH 12 X 58 X 53 BOLT
11	705071	BOLZEN MIT EINSTICH 12 X 41 X 37,5 BOLT
12	013543	SCHRÄGSITZVENTIL 1/2" SLANTED SEAT VALVE
13 *	705586	FILTER-ANSCHWEMMBEHÄLTER KOMPLETT FILTER PRECOATING UNIT COMPLETE
14	169930	ASA-ENDSCHALTER LIMIT SWITCH
15	704692	KUGELHAHN MIT ZYLINDER 1" BALL VALVE WITH RAM
16	121261	3-WEGE-VENTIL 3-WAY-VALVE
17 *	705102	NADELFÄNGER KOMPLETT BUTTON TRAP COMPLETE
18	198077	SIEBEINSATZ STRAINER
19	701604	KUPPLUNG MIT KABEL COUPLING WITH CABLE
20	701603	FÜLLSTANDSSENSOR LEVEL SENSOR
21	704179	DICHTUNG GASKET

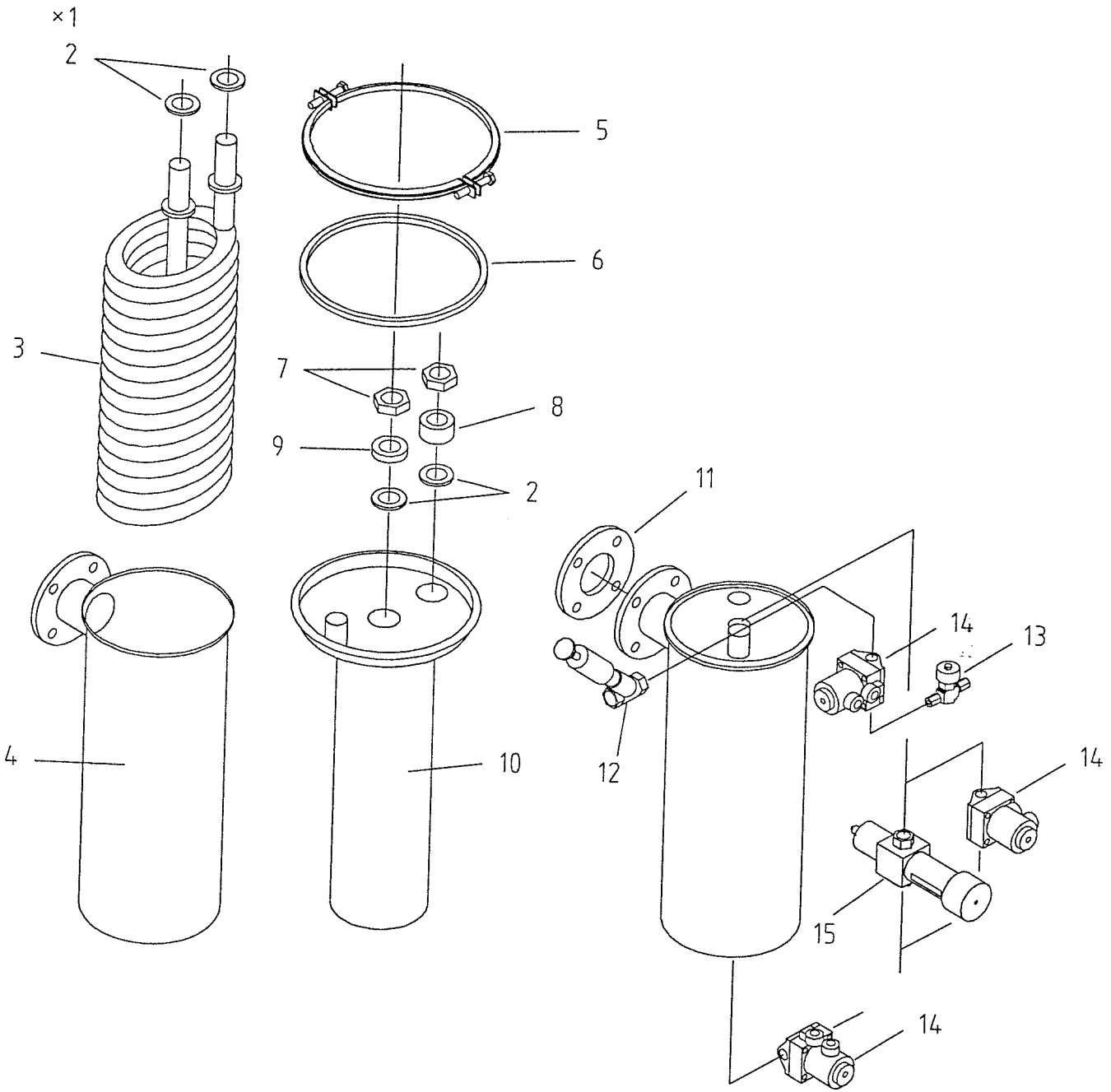
**11**

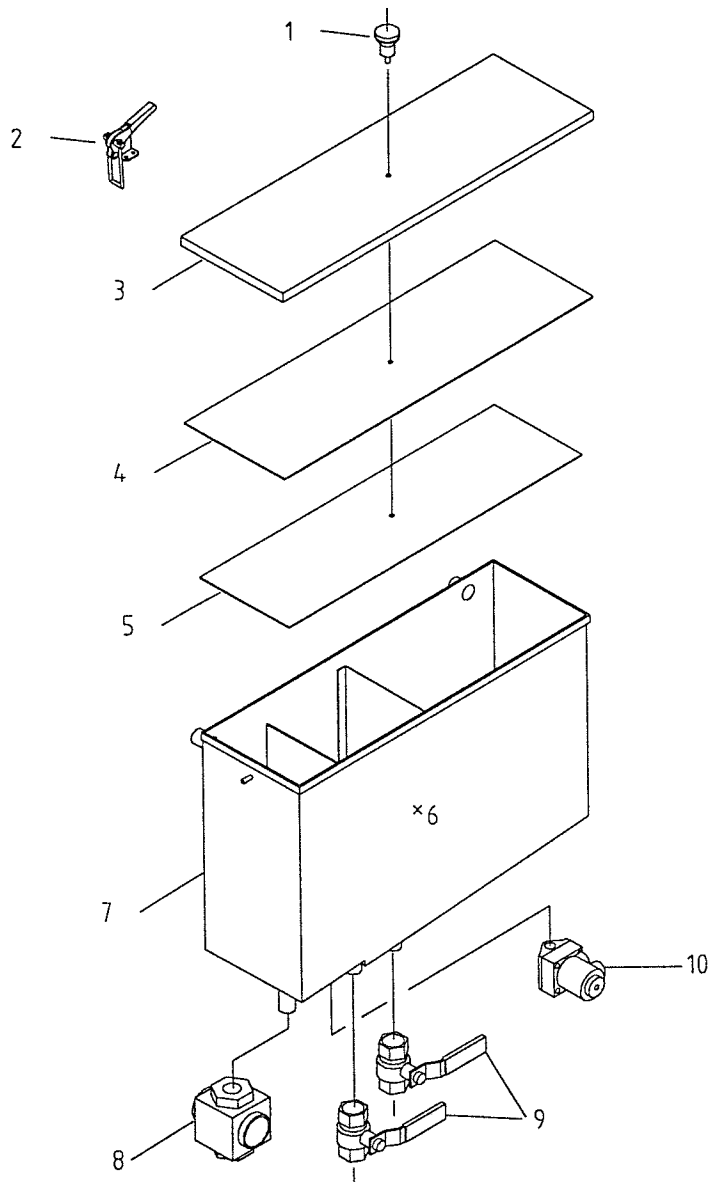
NADELFÄNGER  
 FILTER ANSCHWEMMBEHÄLTER

BUTTON TRAP  
 FILTER PRECOATING UNIT

**11**

POS. ITEM	BESTELLNUMMER PART NUMBER	BENENNUNG DESIGNATION
1		KONDENSATOR KOMPLETT CONDENSER COMPLETE
2	149281	DICHTUNG 28 X 35 X 4 GASKET
3	149382	KÜHLSCHLANGE COOLING COIL
4	705389	BEHÄLTER TANK
5	156040	SPANNSCHELLE CLAMP
6	151051	O-RING O-RING
7	016036	SECHSKANTMUTTER 1/2" HEXAGON NUT
8	148849	DISTANZBUCHSE SPACER
9	015527	SCHEIBE 23 X 42 X 8 WASHER
10	143843	EINSATZ KONDENSATOR INSERT CONDENSER
11	029978	DICHTUNG GASKET
12	013543	SCHRÄGSITZVENTIL 1/2" SLANTED SEAT VALVE
13	034012	VENTIL 1/8" VALVE
14	116962	DURCHGANGSVENTIL 3/8" THROUGH-WAY-VALVE
15	091613	KÜHLWASSERREGLER 1/2" COOLING WATER REGULATOR

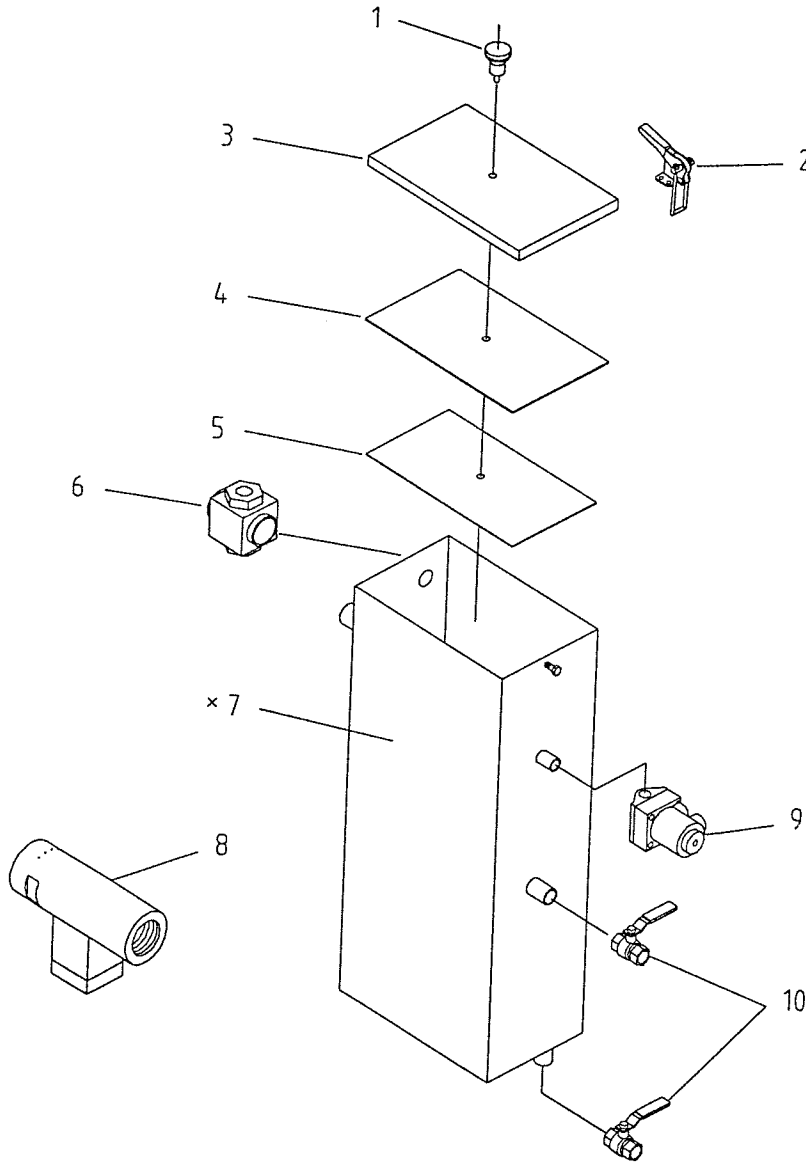




703888-13-0

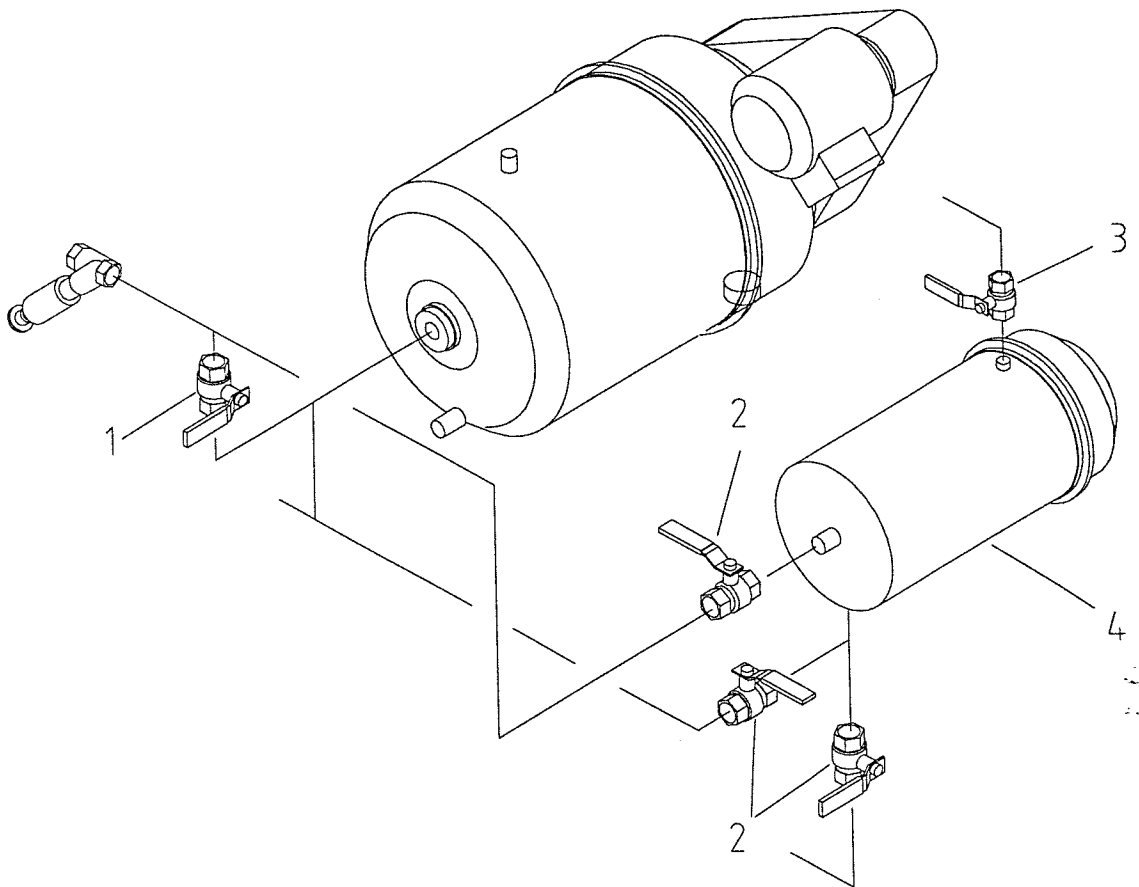
POS. ITEM	BESTELLNUMMER PART NUMBER	BENENNUNG DESIGNATION	POS. ITEM	BESTELLNUMMER PART NUMBER	BENENNUNG DESIGNATION
1	195654	GRIF HANDLE	6	705382	WASSERABSCHIEDER KOMPLETT WATER SEPARATOR COMPLETE
2	704425	VERSCHLUSS LOCK	7		BEHÄLTER TANK
3	705384	DECKEL LID	8	126241	DURCHGANGSSCHAUGLAS 3/4" TUBULAR SIGHT-GLASS
4	705386	DICHTUNG GASKET	9	209558	KUGELHAHN MIT FEDER 1/2" BALL VALVE WITH SPRING
5	705806	HALTEPLATTE PLATE	10	116962	DURCHGANGSVENTIL 3/8" TROUGH-WAY-VALVE





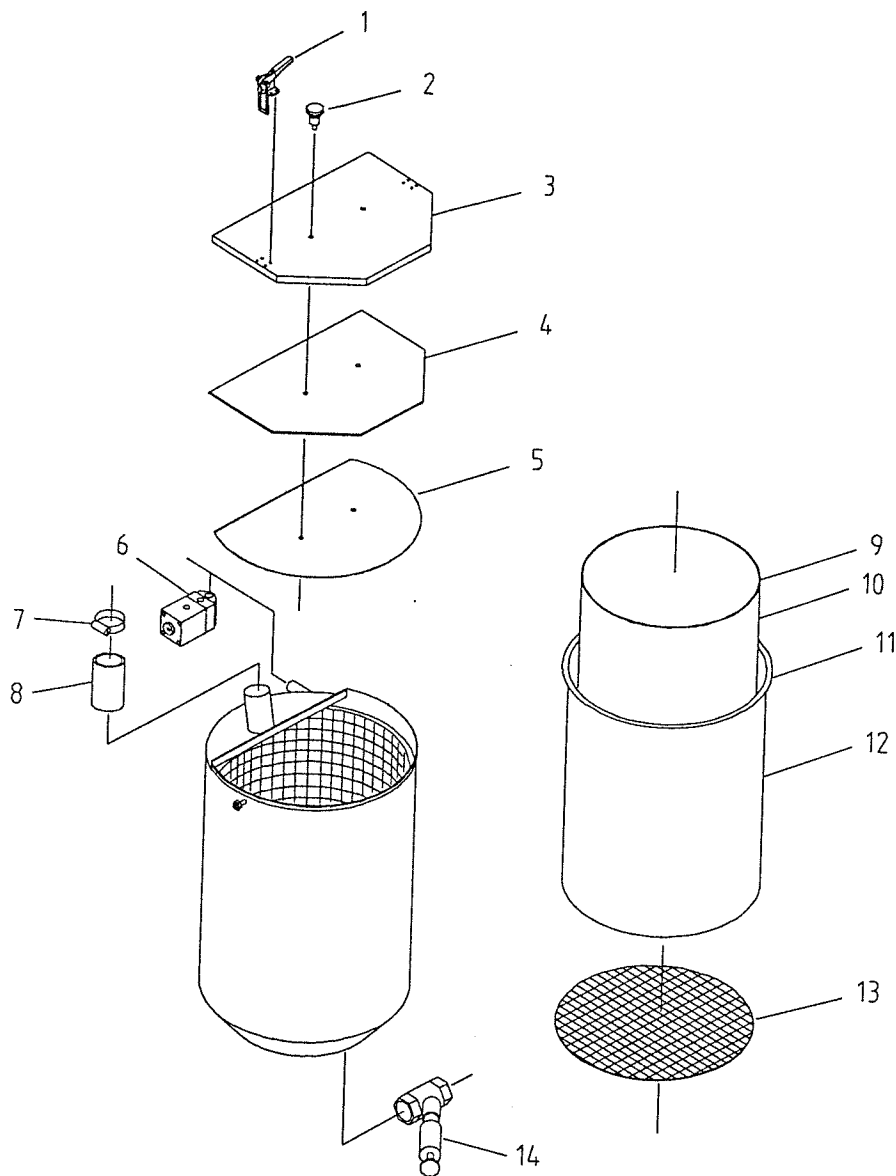
703888-12-0

POS. ITEM	BESTELLNUMMER PART NUMBER	BENENNUNG DESIGNATION	POS. ITEM	BESTELLNUMMER PART NUMBER	BENENNUNG DESIGNATION
1	195654	GRIF F HANDLE	6	126241	DURCHGANGSSCHAUGLAS 3/4" TUBULAR SIGHT-GLASS
2	704425	VERSCHLUSS LOCK	7 *	705177	WASSERABSCHIEDER KOMPLETT WATER SEPARATOR COMPLETE
3	704424	DECKEL LID	8	705268	TROCKENKONTROLLGERAT MIT INTEGR. ELEKTRONIK 24 V DC DRYING CONTROLLER INCL. ELECTRONIC 24 V DC
4	701617	DICHTUNG 262 X 162 X 2 GASKET	9	116962	DURCHGANGSVENTIL 3/8" THROUGH-WAY-VALVE
5	701781	HALTEPLATTE PLATE	10	209558	KUGELHAHN MIT FEDER 1/2" BALL VALVE WITH SPRING

**14**KARTUSCHENFILTER  
(NUR USA)CARTRIDGE FILTER  
(ONLY USA)**14**

703888-31-A

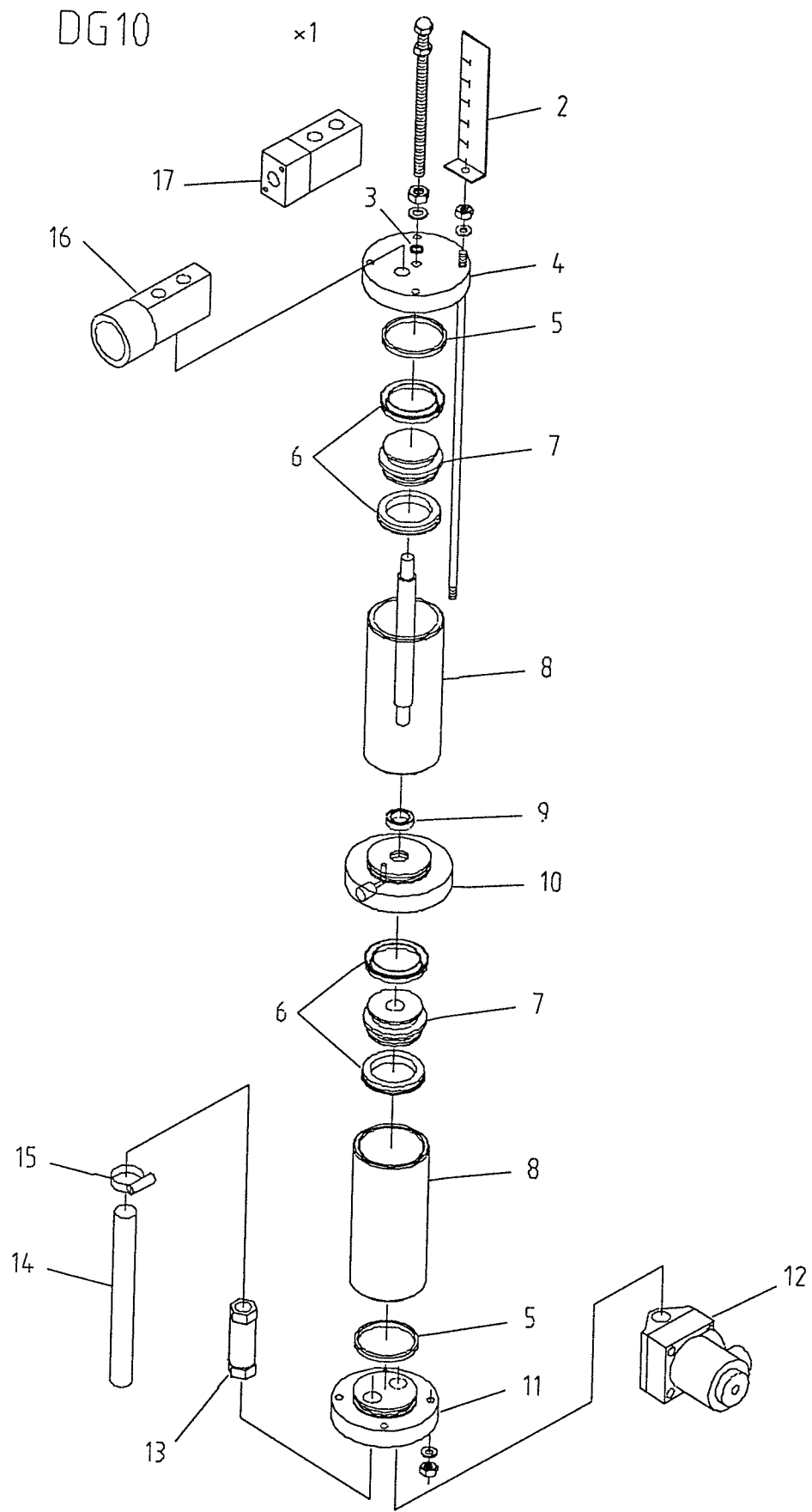
POS. ITEM	BESTELLNUMMER PART NUMBER	BENENNUNG DESIGNATION
1	089957	KUGELHAHN 1" BALL-COCK
2	116328	KUGELHAHN 3/4" BALL-COCK
3	169912	KUGELHAHN 1/4" BALL-COCK
4	704466	KARTUSCHENFILTER CARTRIDGE FILTER

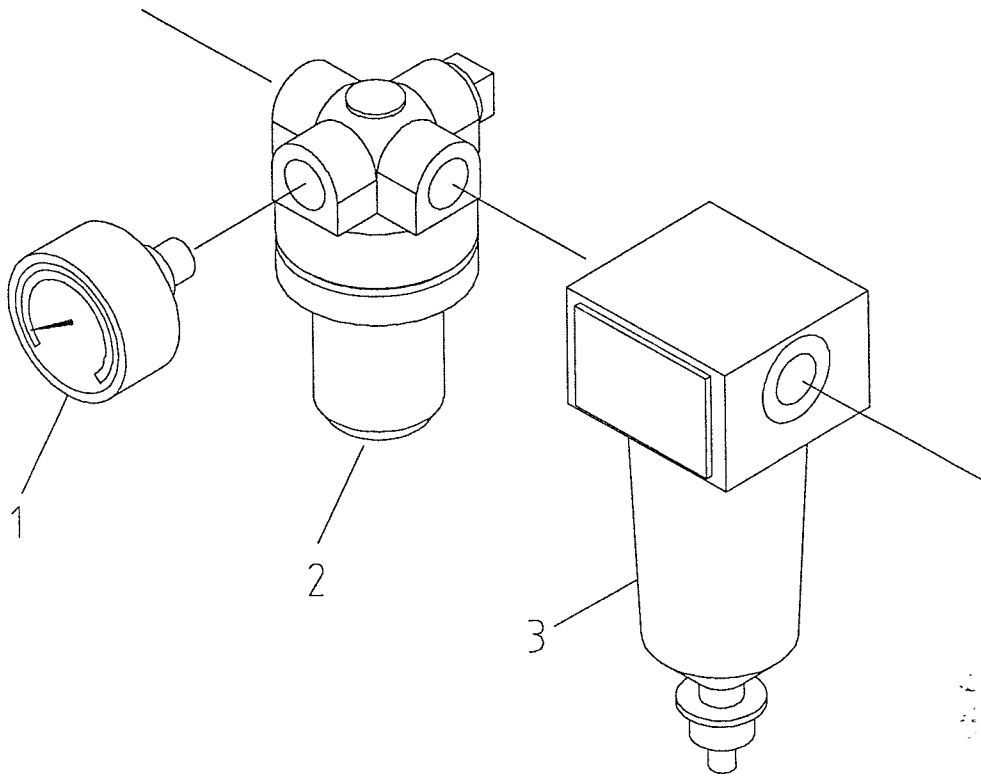


703888-10-0

POS. ITEM	BESTELLNUMMER PART NUMBER	BENENNUNG DESIGNATION	POS. ITEM	BESTELLNUMMER PART NUMBER	BENENNUNG DESIGNATION
1	704425	VERSCHLUSS LOCK	8	705615	SCHLAUCH HOSE
2	195654	GRIFF HANDLE	9	705614	KLEMMRING-PAPIEREINSATZ CLAMPING RING PAPER-BAG
3	705130	DECKEL LID	10	705596	PAPIEREINSATZ PAPER BAG
4	705333	DICHTUNG GASKET	11	705329	KLEMMRING-FILTERSACK CLAMPING RING FILTER-BAG
5	705328	HALTEPLATTE PLATE	12	705330	FILTERSACK FILTER BAG
6	206908	DURCHGANGSVENTIL 3/8" THROUGH-WAY-VALVE	13	705129	LOCHBLECH PERFORATED PLATE
7	016050	SCHLAUCHSCHELLE HOSE CLAMP	14	705667	SCHRÄGSITZVENTIL 1 1/4" SLANTED SEAT VALVE

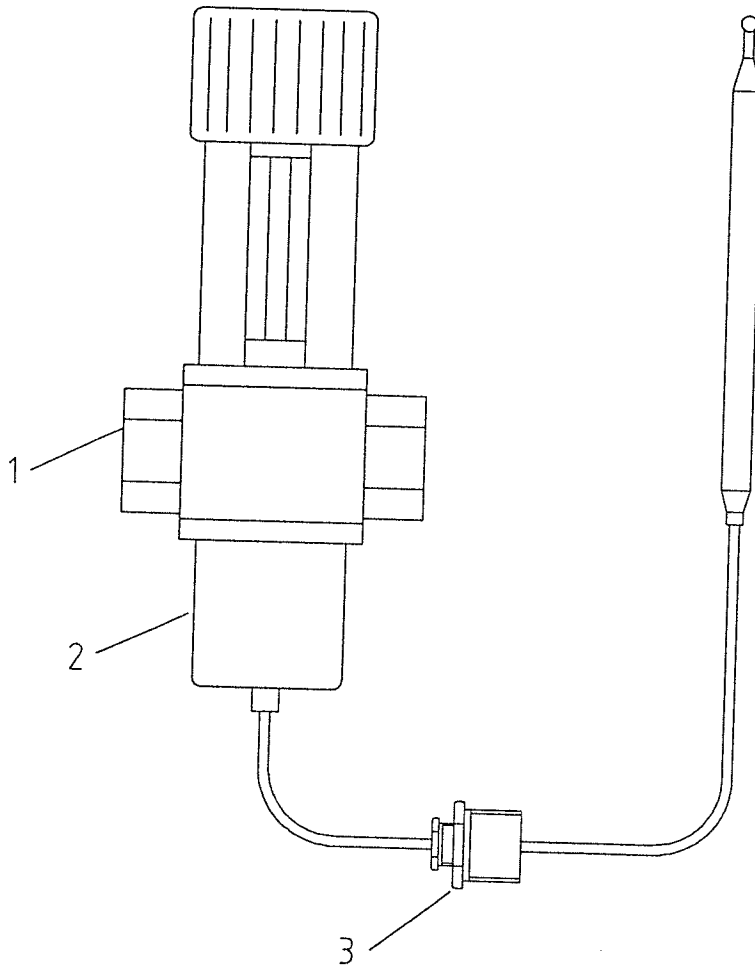
POS. ITEM	BESTELLNUMMER PART NUMBER	BENENNUNG DESIGNATION
1 *	705390	DOSIERGERÄT DG 10 DOSING UNIT DG 10
2	705660E	SKALA SCALE
3	705661E	O-RING 6 X 1,5 O-RING
4	705652E	FLANSCH DECKEL FLANGE LID
5	705653E	O-RING 37 X 2,6 O-RING
6	705664E	K-NUTRING 42 X 30 X 6 K-PACKING RING
7	705655E	KOLBEN PISTON
8	705654E	HÜLSE ACRYLGLAS BUSH ACRYLGLAS
9	705662E	DICHTUNG-WELLE GASKET SHAFT
10	705663E	ZWISCHENPLATTE INTERMEDIATE PLATE
11	705665E	FLANSCH BODEN FLANGE BASE
12	116962	DURCHGANGSVENTIL R 3/8" THROUGH-WAY-VALVE
13	143002	RÜCKSCHLAGVENTIL R 3/8" CHECK VALVE
14	001795	SCHLAUCH 12 X 2 X 1300 HOSE
15	013024	SCHLAUCHSCHELLE HOSE CLAMP
16	095885	DRUCKTASTER BUTTON
17	121261	3-WEGE-VENTIL 3-WAY-VALVE





703888-29-0

POS. ITEM	BESTELLNUMMER PART NUMBER	BENENNUNG DESIGNATION
1	058625	RÖHRENFEDER-MANOMETER 1/4" TUBULAR PRESSURE GAUGE
2	063563	DRUCKREGELVENTIL KOMPLETT 1/4" PRESSURE CONTROL VALVE COMPLETE
3	032000	FILTERABSCHIEDER KOMPLETT 1/4" FILTER SEPARATOR COMPLETE



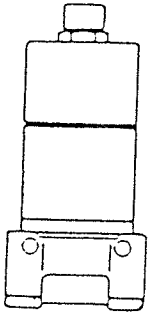
703888-28-0

POS. ITEM	BESTELLNUMMER PART NUMBER	BENENNUNG DESIGNATION	POS. ITEM	BESTELLNUMMER PART NUMBER	BENENNUNG DESIGNATION
1	091613	KÜHLWASSERREGLER KOMPLETT 1/2" COOLING WATER REGULATOR COMPLETE	2	103340	THERMOKAPSEL FA. DANFOSS THERMOCAPSALE DANFOSS
	091614	KÜHLWASSERREGLER KOMPLETT 3/4" COOLING WATER REGULATOR COMPLETE	3	075082	DICHTUNGSSATZ SET OF GASKET
	091615	KÜHLWASSERREGLER KOMPLETT 1" COOLING WATER REGULATOR COMPLETE			

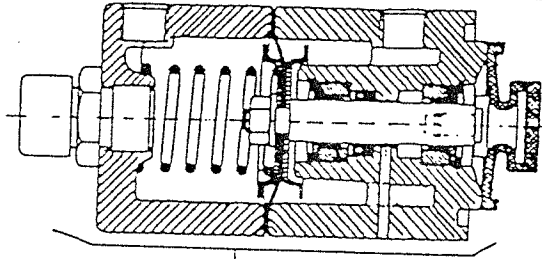
BESTELLNUMMER PART NUMBER	BENENNUNG DESIGNATION
116962	DURCHGANGSVENTIL KOMPLETT 3/8" THROUGH-WAY VALVE COMPLETE
116976	DURCHGANGSVENTIL KOMPLETT NW 1 MM 1/8" THROUGH-WAY VALVE COMPLETE
144923	DURCHGANGSVENTIL KOMPLETT NW 2,4 MM 1/8" THROUGH-WAY VALVE COMPLETE
116977	ET-PAKET FÜR BÜRKERT-VENTIL 3/8" SPARES PACKAGE FOR BÜRKERT VALVE
116978	ET-PAKET FÜR MÜLLER-VENTIL 3/8" SPARES PACKAGE FOR MÜLLER VALVE
118524	ET-PAKET FÜR HERION-VENTIL 1/8" SPARES PACKAGE FOR HERION VALVE
123483	ET-PAKET FÜR SUCOMA-VENTIL 1/8" SPARES PACKAGE FOR SUCOMA VALVE



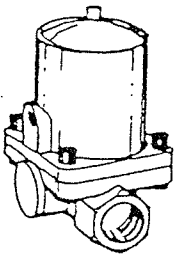
DURCHGANGSVENTIL VALVE 3/8" SN 116962



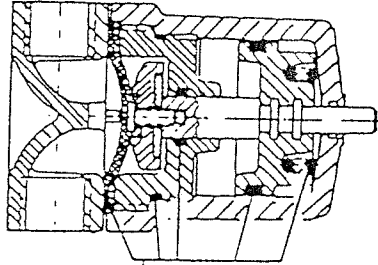
BÜRKERT



3/8"				
116977				

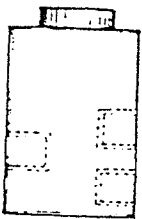


MÜLLER

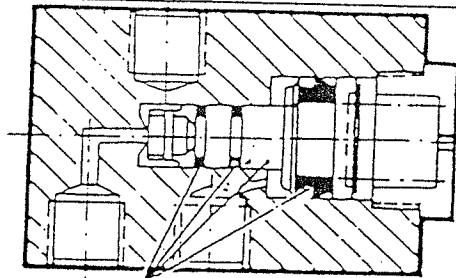


3/8"				
116978				

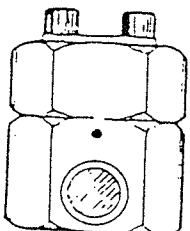
DURCHGANGSVENTIL VALVE 1/8" SN 116976  
1/8" SN 144923



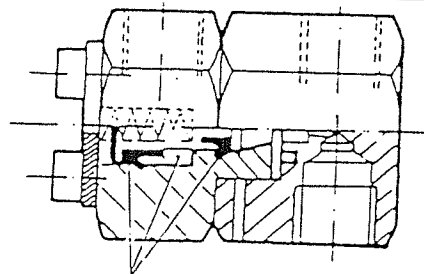
SUCOMA



1/8"				
123483				

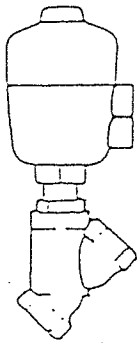


HERION

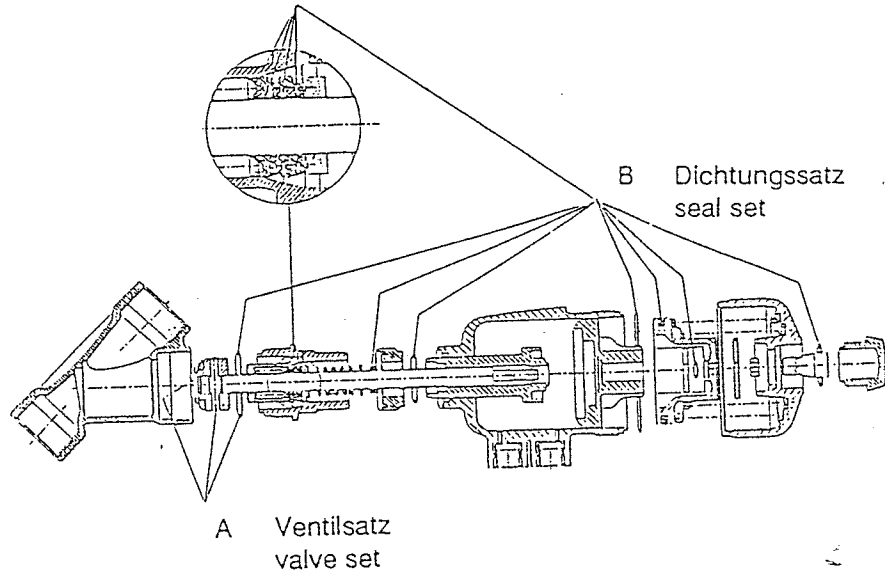


1/8"				
118524				

ET-Paket für BÜRKERT-Ventil Typ 2002  
Spare package for BÜRKERT-Valve Typ 2002

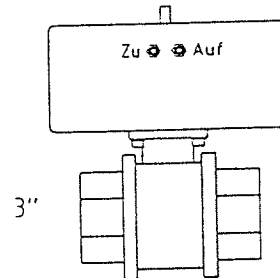
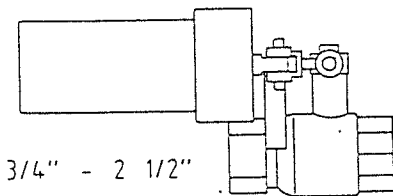


BÜRKERT  
Typ 2002

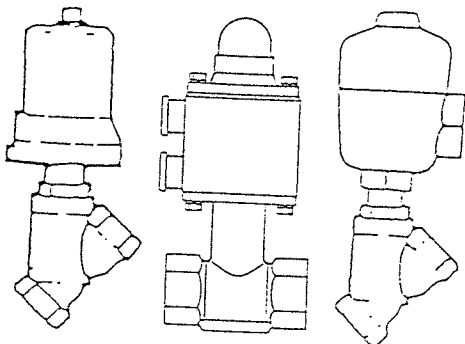


		1/2"	3/4"	1"	1 1/2"	2"
Bestellnummer	A	703750E	703752E	703754E	703756E	703758E
Part number	B	703751E	703753E	703755E	703757E	703757E

Kugelhahn mit pneum. Antrieb  
Ball-cock with pneumatic ram

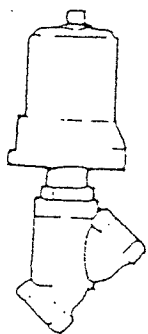


Bestell Nr.	3/4"	1"	1 1/4"	1 1/2"	2"	2 1/2"	3"
Part number	x704691	x704692	x703398	x703436	x704693	x704694	x704695



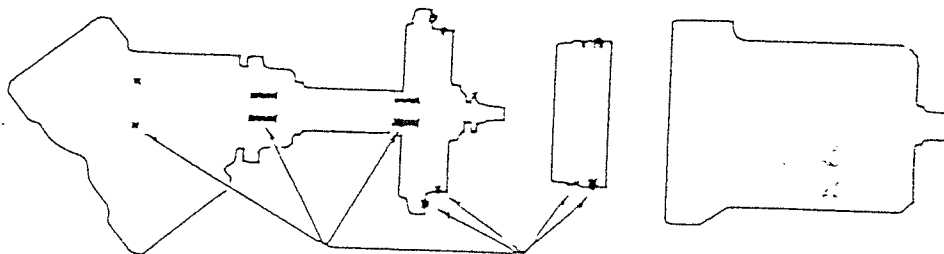
Dampfventil komplett  
Steam valve complete

Bestell Nr.	1/2"	3/4"	1"	1 1/2"	2"
Part number	x704650	x031886	x032838	x082225	x065088

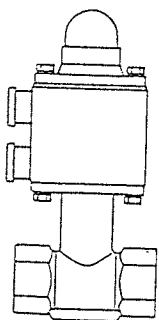


BURKERT

ET-Paket für BURKERT-Ventil  
Spares package for BURKERT-Valve



Bestell Nr.	1/2"	3/4"	1"	1 1/2"	2"
Part number	085266E	085292E	191348E	191351	

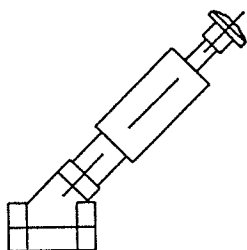


GEMU  
Typ 542

ET-Paket für GEMU-Ventil Typ 542  
Spares package for GEMU-Valve

Bestell Nr.	1/2"				
Part number					

SCHRÄGSITZVENTIL  
SLANTED SEAT VALVE

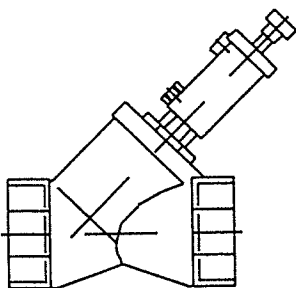


Bestell Nr.	1/2"	3/4"	1"	1 1/4"	1 1/2"	2"
Part number	×013543	×109850	×139407	×109851	×164226	×161310
	×161105					

ET-PAKET  
SPARES-PACKAGE

Bestell Nr.	1/2"	3/4"	1"	1 1/4"	1 1/2"	2"
Part number	195975E	195976E	195977E	196044E	190949E	190944E

SCHRÄGSITZVENTIL  
SLANTED SEAT VALVE



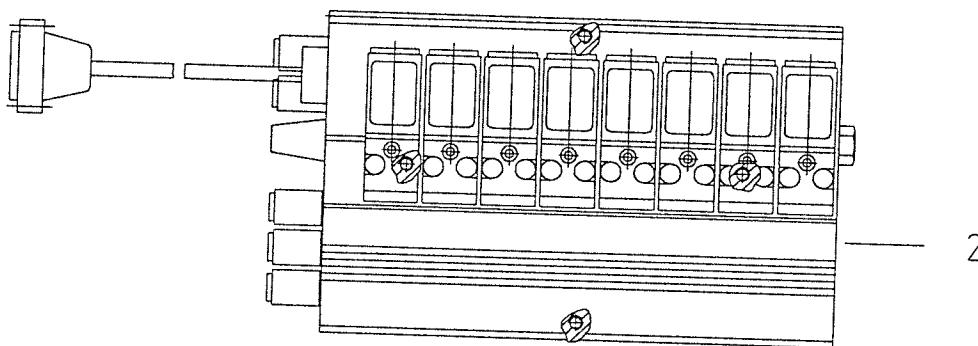
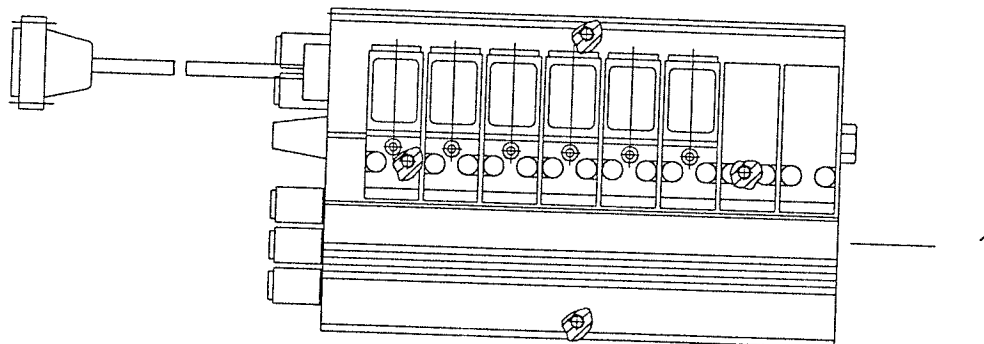
Bestell Nr.	2"	2 1/2"	3"
Part number	×169949	×166722	×166721

ET-PAKET  
SPARES-PACKAGE

Bestell Nr.	2"	2 1/2"	3"
Part number	193803E	193804E	193805E

703888-26-0

703888-26-0

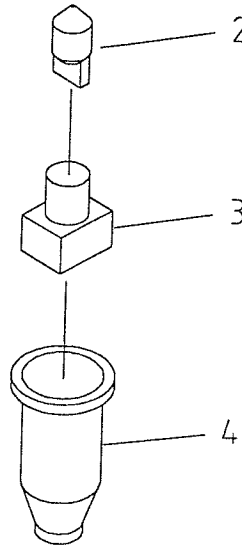
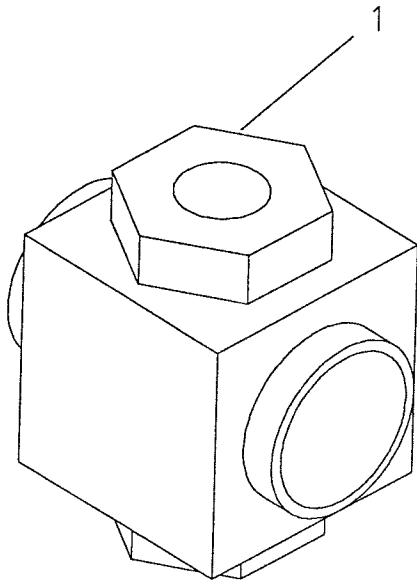


703872-14-0

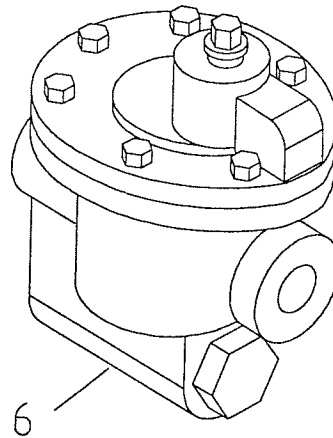
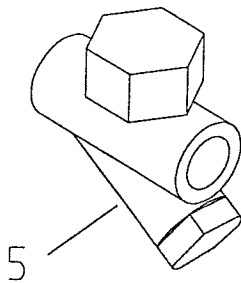
POS. ITEM	BESTELLNUMMER PART NUMBER	BENENNUNG DESIGNATION
1	703291	VENTILBLOCK 6FACH VALVE BLOCK
2	703290	VENTILBLOCK 8FACH VALVE BLOCK



11



703888-27-0



703888-30-0

POS. ITEM	BESTELLNUMMER PART NUMBER	BENENNUNG DESIGNATION	POS. ITEM	BESTELLNUMMER PART NUMBER	BENENNUNG DESIGNATION
1	126241	DURCHGANGSSCHAUGLAS KOMPLETT 3/4" TUBULAR SIGHT-GLASS COMPLETE	4	128727	SCHUTZTÜLLE CABLE PROTECTING SLEEVE
	109865	DURCHGANGSSCHAUGLAS KOMPLETT 1" TUBULAR SIGHT-GLASS COMPLETE	5	109360	KONDENSATABLEITER 1/2" TYP TD42 SPIRAX-SARCO KOMPLETT STEAM TRAP 1/2" TYPE TD42 SPIRAX-SARCO COMPLETE
	163605	DURCHGANGSSCHAUGLAS KOMPLETT 1 1/4" TUBULAR SIGHT-GLASS COMPLETE	6	065359	KONDENSATABLEITER 1/2" STEAM TRAP
2	115637	GLÜHLAMPE 24 V, 3 W BULB		109361	KONDENSATABLEITER 3/4" STEAM TRAP
3	129238	STECKFASSUNG SOCKET			

1

**Einschraubverschraubung**  
**Pipe union**

10 x 1/2"	SN 161250
12 x 3/8"	SN 153583
12 x 1/2"	SN 153584
15 x 3/8"	SN 153585
15 x 1/2"	SN 153586
15 x 3/4"	SN 155061
18 x 1/2"	SN 153587
18 x 3/4"	SN 156601
22 x 1/2"	SN 153588
22 x 3/4"	SN 153589
22 x 1"	SN 153590
28 x 3/4"	SN 153591
28 x 1"	SN 153592
28 x 1 1/4"	SN 195974
35 x 1"	SN 163703
35 x 1 1/4"	SN 163755
42 x 1 1/2"	SN 160763
54 x 2"	SN 160762

2

**Einschraubwinkel**  
**Threaded angle**

12 x 3/8"	SN 155719
12 x 1/2"	SN 155720
15 x 3/8"	SN 155721
15 x 1/2"	SN 155722
15 x 3/4"	SN 155723
18 x 1/2"	SN 155724
22 x 1/2"	SN 155726
22 x 3/4"	SN 155727
28 x 3/4"	SN 155729
28 x 1"	SN 155730
35 x 1 1/4"	SN 163699

3

**Winkelverschraubung**  
**Elbow**

12 x 12	SN 155703
15 x 12	SN 155705
15 x 15	SN 155706
18 x 15	SN 155707
18 x 18	SN 155708
22 x 15	SN 155709
22 x 22	SN 155710
28 x 15	SN 163777
28 x 22	SN 155711
28 x 28	SN 155712
35 x 35	SN 013234

4

**Einschraubverschraubung**  
**kon. Rohrgewinde**  
**Pipe union conical**  
**pipe thread**

15 x 1/2"	SN 153595
18 x 1/2"	SN 155681
22 x 3/4"	SN 155683
22 x 1"	SN 155684
28 x 3/4"	SN 155685
28 x 1"	SN 155686

5

**Einschraubwinkel**  
**konisch**  
**Threaded angle**  
**conical**

12 x 3/8"	SN 155732E
15 x 3/8"	SN 155734
15 x 1/2"	SN 155735
18 x 1/2"	SN 155738E
22 x 3/4"	SN 155739
28 x 1"	SN 155741E

6

**Muffenwinkel**  
**Sleeve angle**

12 x 3/8"	SN 155745
15 x 1/2"	SN 155748
18 x 1/2"	SN 155750
22 x 1/2"	SN 155752
22 x 3/4"	SN 155753
22 x 1"	SN 155754
28 x 3/4"	SN 155755
28 x 1"	SN 155756
35 x 1 1/4"	SN 163700

7

**Einschraubbogen**  
**Threaded elbow**

18 x 1/2"	SN 156628
22 x 3/4"	SN 155743
35 x 1 1/4"	SN 163828

8

**Bogen**  
**Elbow**

22 x 22	SN 155717
28 x 28	SN 155718
35 x 35	SN 163704

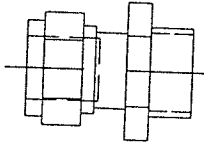
9

**Muffenbogen**  
**Sleeve elbow**

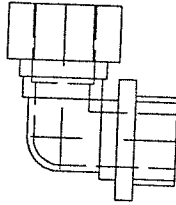
28 x 1"	SN 155744
---------	-----------



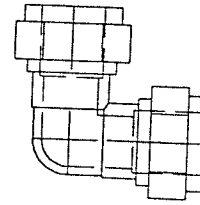
1



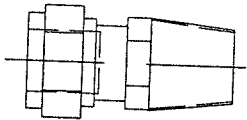
2



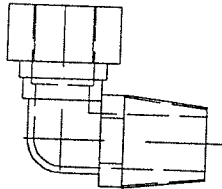
3



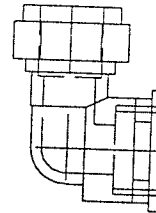
4



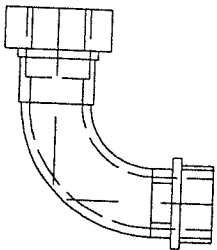
5



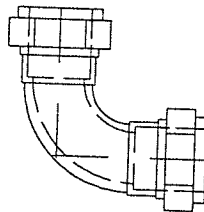
6



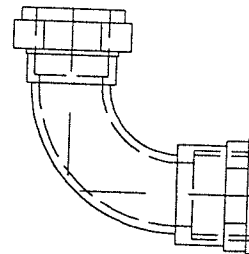
7



8



9



## 10

Reduziertes T-Stück  
Reduced T-iron

15 x 12 x 15	SN 157853
18 x 15 x 15	SN 161246
18 x 18 x 15	SN 156602E
22 x 15 x 22	SN 156629
22 x 22 x 15	SN 208894
22 x 28 x 22	SN 157857
28 x 15 x 22	SN 166460
28 x 15 x 28	SN 161245
28 x 22 x 22	SN 157855
28 x 22 x 28	SN 157856
28 x 28 x 22	SN 157858
28 x 28 x 15	SN 163701
35 x 28 x 28	SN 012096
35 x 35 x 28	SN 701933

## 11

Gerade Verschraubung  
Straight union

12 x 12	SN 161388
15 x 15	SN 156554
18 x 18	SN 153578
22 x 12	SN 161107
22 x 22	SN 153580
28 x 22	SN 153581
28 x 28	SN 153582
35 x 35	SN 012095
42 x 42	SN 160765
54 x 54	SN 160764

## 12

Muffenverschraubung  
Sleeve union

15 x 1/2"	SN 155687
15 x 3/4"	SN 155688
22 x 1/2"	SN 155691
22 x 3/4"	SN 155692
22 x 1"	SN 155693
28 x 3/4"	SN 155694
28 x 1"	SN 155695

## 13

Verschraubung T-Stück  
T-iron

15 x 15 x 15	SN 155757
22 x 22 x 22	SN 155759
28 x 28 x 28	SN 155760
35 x 35 x 35	SN 163702

## 14

Einschraub-T-Stück  
Threaded T-iron

22 x 1/2" x 22	SN 155766
22 x 3/4" x 22	SN 155767
28 x 1" x 28	SN 155854

## 15

Muffen-T-Stück  
Sleeve iron

28 x 1/2" x 28	SN 161249
28 x 3/4" x 28	SN 155772
28 x 1" x 28	SN 155773

## 16

Muffen-T-Stück  
Sleeve iron

22 x 22 x 1/2"	SN 155778
28 x 28 x 1/2"	SN 161244
28 x 28 x 1"	SN 155902

## 17

Einschraub-T-Stück  
Threaded T-iron

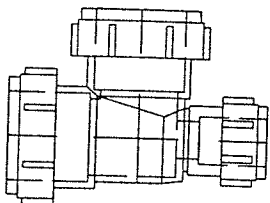
15 x 15 x 1/2"	SN 155774E
22 x 22 x 3/4"	SN 155775
22 x 22 x 1"	SN 155776

## 18

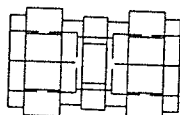
T-Stück mit einem  
gebogenen Abzweig  
T-iron with curved brand

22 x 22 x 22	SN 155762
28 x 28 x 28	SN 155763
35 x 35 x 35	SN 163829

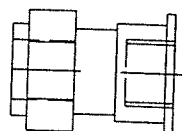
10



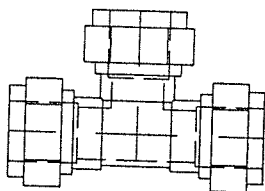
11



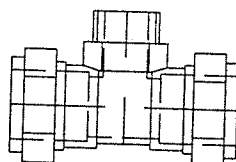
12



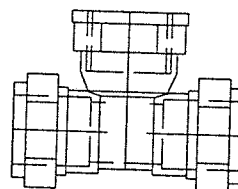
13



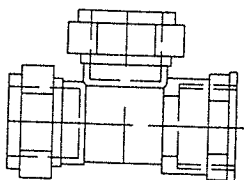
14



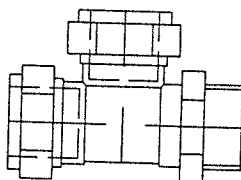
15



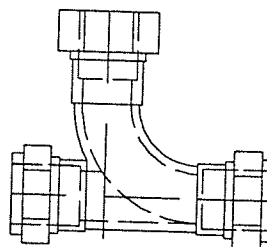
16



17



18



## 19

Überwurfmutter  
Clamping nut

12	SN 153568
15	SN 153569E
18	SN 153570E
22	SN 153571E
28	SN 153572E

## 20

Klemmring  
Clamping ring

12	SN 153573
15	SN 153574
18	SN 153575E
22	SN 153576
28	SN 153577
35	SN 701110E
54	SN 700638E

## 21

Verschlußstück  
Screw cap

12	SN 155697
15	SN 155698
18	SN 155699
22	SN 155701
28	SN 155702
35	SN 701056

## 22

Kreuzstück  
Cross-piece

22 x 22 x 22 x 22 SN 155903

## 23

Einschraub-T-Stück  
Threaded T-iron

22 x 3/4" x 22 - 6 SN 157912

## 24

Winkel-Verschraubung 45°  
Elbow

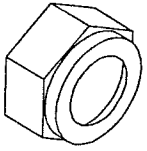
28 x 28 SN 155714

## 25

Reduzierringe  
Reducing washers

28 x 22 SN 160837  
35 x 28 SN 701616

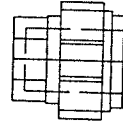
19



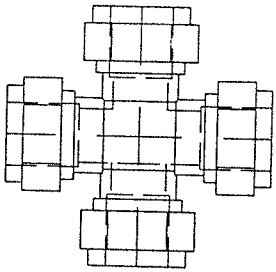
20



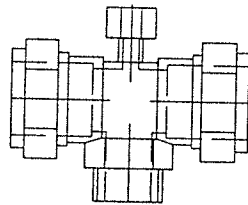
21



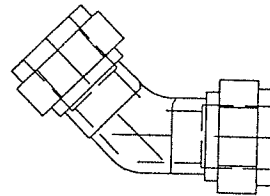
22



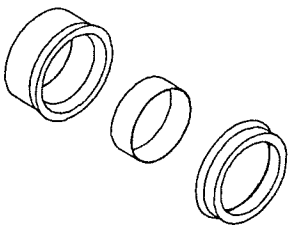
23

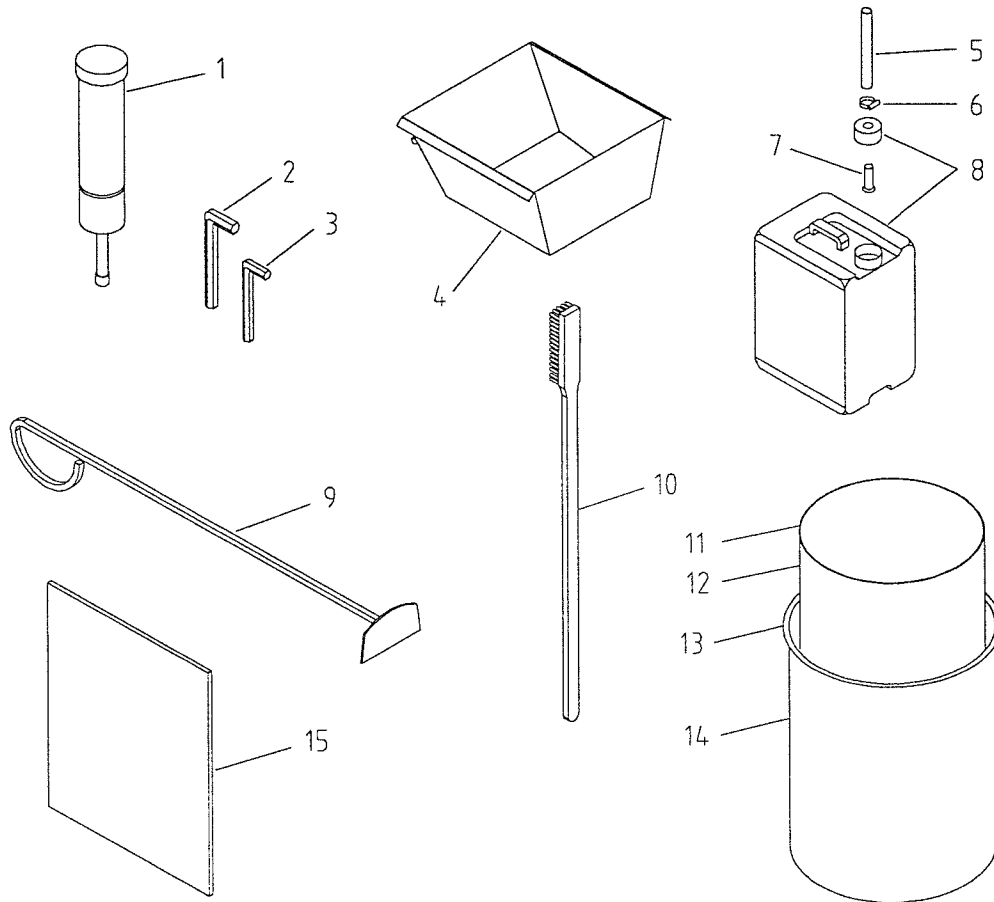


24



25





703888-23-0

POS. ITEM	BESTELLNUMMER PART NUMBER	BENENNUNG DESIGNATION	POS. ITEM	BESTELLNUMMER PART NUMBER	BENENNUNG DESIGNATION
1	074173	FETTPRESSE GREASE GUN	9	701720	KRATZER SCRAPER
2	002019	SECHSKANTSCHLÜSSEL 6 MM HEXAGON WRENCH	10	032551	STIELBÜRSTE BRUSH
3	002018	SECHSKANTSCHLÜSSEL 5 MM HEXAGON WRENCH	11	705614	KLEMMRING PAPIEREINSATZ CLAMPING RING PAPER BAG
4	703709	AUSRÄUMWANNE CLEAN-OUT TROUGH	12	705596	PAPIEREINSATZ PAPER BAG
5	078523	SCHLAUCH 16 X 2,5 MM HOSE	13	705329	KLEMMRING FILTERSACK CLAMPING RING FILTER BAG
6	045650	SCHLAUCHSCHELLE HOSE CLAMP	14	705330	FILTERSACK FILTER BAG
7	128979	ROHRSTÜTZEN PIPE SOCKET	15	705411	FILTERMATTE 625 X 490 X 10 FILTER MAT
8	129243	WASSERBEHÄLTER WATER CONTAINER	-	704562E	FILTERPULVER AB-SORB-3B FILTER POWDER

1. 1. 1.

2

1000

# **BÖWE**

Garment Care Systems

**BÖWE Garment Care Systems GmbH**  
Rumplerstraße 2, D-86159 Augsburg  
Telefon (08 21) 57 07-0, Telefax (08 21) 57 07-351