

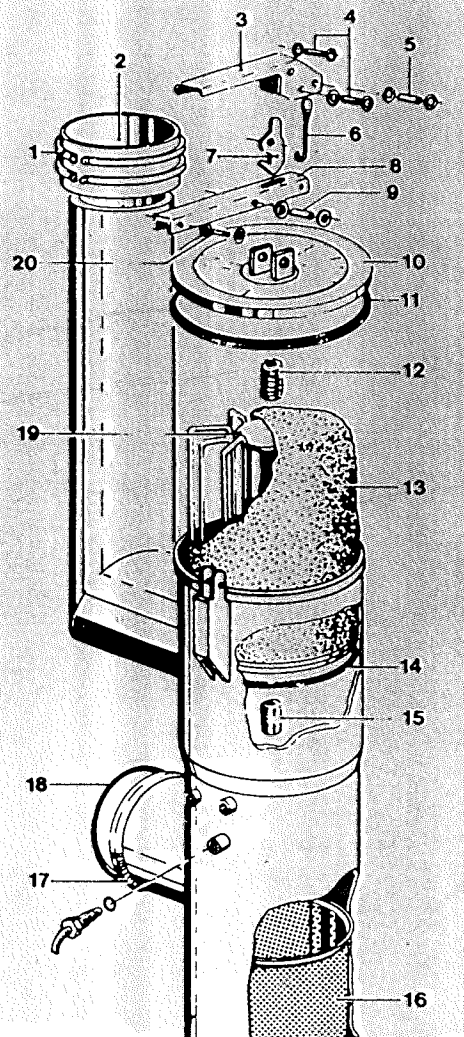
BÖWE PASSAT

*Ersatzteil-
Katalog*

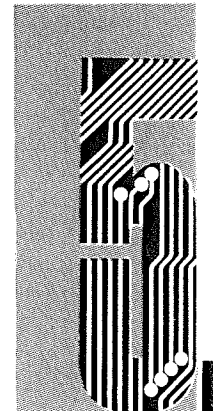
*Spare Parts
Catalogue*

P 532

P 536



DIE FÜNFTÉ
GENERATION



THE FIFTH
GENERATION

ERSATZTEILKATALOG

SPARE PARTS CATALOGUE

CATALOGUE DE PIECES DE RECHANGE

CATALOGO DE REPUESTOS

P 532

P 536

BÖWE PASSAT

Reinigungs- und Wäschereitechnik GmbH

Postfach 10 13 80, D-86003 Augsburg

Telefon (08 21) 57 07-0, Fax (08 21) 57 07-351, Tx 536480 boe d

WICHTIGE HINWEISE ZUR ERSATZTEIL-BESTELLUNG

Bei allen Ersatzteil-Bestellungen sind Maschinenbezeichnung, Fabrik-Nummer, Baujahr und Betriebsspannung anzugeben.

Die Bestellung der einzelnen Ersatzteile erfordert folgende Angaben: Stückzahl - Sachnummer - Bezeichnung.

Bei elektrischen Komponenten sind zusätzlich Spannung und Frequenz anzugeben.

Bestellbeispiel:

P 532, 104/8903, 400 V, 50 HZ
2 Stck. 079261 Flanschdichtung

Die im Ersatzteilkatalog mit Sachnummern angegebenen Ersatzteile sind normalerweise kurzfristig lieferbar.

Die mit einem * versehenen Sachnummern bezeichnen komplette Einheiten.

Das BÖWE-Werk arbeitet ständig an der Weiterentwicklung aller Produkte. Bitte haben Sie Verständnis dafür, daß wir uns daher jederzeit Änderungen des Lieferumfangs in Form, Ausstattung und Technik vorbehalten müssen. Aus den Angaben, Abbildungen und Beschreibungen des Ersatzteilkataloges können deshalb keine Ansprüche hergeleitet werden.

AVIS IMPORTANT CONCERNANT LA COMMANDE DE PIÈCES DÉTACHÉES

Pour toute commande de pièces détachées, veuillez ne pas oublier d'indiquer le type de machine, le numéro et l'année de fabrication, ainsi que la tension de service.

La commande des diverses pièces détachées devra comprendre: nombre de pièces - no. de référence - désignation

Si vous commandez des composants électriques, indiquez en outre le voltage et la fréquence.

Exemple de bon de commande:

P 532, 104/8903, 400 V, 50 HZ
2 unités 079261 garniture d'étanchéité de bride

Dans le catalogue, les pièces détachées suivies du no. de référence sont généralement livrables à court terme.

Les numéros de référence munis d'un astérisque (*) désignent des éléments complets.

L'usine BÖWE travaille continuellement au développement de ses fabrications.

Nous sommes persuadés que vous comprendrez que nous nous réservons, à tout moment, le droit de modifier l'étendue de la livraison dans sa forme, dans son équipement et son exécution technique.

De ce fait, nous ne pouvons prendre aucun engagement concernant les précisions, illustrations et descriptions données dans ce catalogue de pièces détachées.

IMPORTANT POINTS TO NOTE WHEN ORDERING SPARE PARTS

In every spare parts order it is essential to state machine model, serial number, year of construction and operating voltage.

For the individual parts ordered the following data is needed: Quantity - part number (SN) - designation.

In the case of electrical components voltage and frequency must also be stated.

Example:

P 532, 104/8903, 400 V, 50 HZ
2 079261 flanged gasket

The parts with a number (SN) in the catalogue are normally available at short notice.

The part numbers marked * refer to complete units.

At the BÖWE works we are constantly at work on the further development of all products. We are sure you will appreciate our need to reserve the right to change form, equipment and technology at any time. No liability can be derived from data, illustrations and descriptions in the spare parts catalogue.

AVISOS IMPORTANTES PARA PEDIDOS DE REPUESTOS

Al pedir repuestos hay que indicar la designación de la máquina, el número de fabricación, el año de fabricación, y la tensión de servicio.

Al pedir los diversos repuestos deberá indicarse el número de piezas, el número de referencia, y la designación.

Al pedir componentes electrónicos hay que indicar además la tensión y la frecuencia.

Ejemplo:

P 532, 104/8903, 400 V, 50 HZ
2 079261 Empaquetadura de brida

Los repuestos marcados con números de referencia en el Catálogo de Repuestos normalmente pueden suministrarse rápidamente.

Los números de referencia marcados con * se refieren a unidades completas.

La fábrica BÖWE está trabajando constantemente en el desarrollo ulterior de todos sus productos.

Por esta razón, tenemos que reservarnos el derecho de modificar en cualquier momento el volumen de suministro respecto a su forma, equipamiento y tecnología.

Por consecuencia, no podemos asumir ninguna responsabilidad por los datos, las ilustraciones y las descripciones del Catálogo de Repuestos.

AWISO IMPORTANTE PER L'ORDINAZIONE DI PEZZI DI RICAMBIO

In tutte le ordinazioni di pezzi di ricambio è assolutamente necessario indicare il modello di macchina, il numero di macchina, l'anno di costruzione ed il voltaggio d'esercizio.

Sempre per l'ordinazione di pezzi di ricambio occorrono numero di pezzi - numero SN - modello di macchina.

Bisogna precisare ancora la tensione e la frequenza dei componenti elettrici da ordinare.

Esempio di ordinazione:

P 532, 104/8903, 400 V, 50 HZ

2 pezzi 079261 guarnizione a flangia

I pezzi di ricambio muniti di numero nel catalogo dei pezzi di ricambio sono normalmente apronta consegna.

I numeri di pezzi dotati di * designano gli organi completi.

ricambio.

La BÖWE provvedere continuamente all'ulteriore sviluppo di tutti i prodotti. Abbia, quindi, della comprensione se dobbiamo perciò riservarci il diritto di modifica della fornitura, per quanto riguarda la forma, la dotazione di accessori e la tecnologia.

Dai dati, dalle illustrazioni e dalle descrizioni di cui al catalogo dei pezzi di ricambio non possono quindi derivare diritti di sorta.

DŮLEŽITÁ UPOZORNĚNÍ TÝKAJÍCÍ SE OBJEDNÁVEK NÁHRADNÍCH DÍLŮ

Při všech objednávkách náhradních dílů uvádějte typové označení, výrobní číslo, rok výroby, provozní napětí.

Při objednávkách jednotlivých náhradních dílů jsou nutně následující údaje: počet - č. výrobku - označení.

Při elektrických komponentech je nutno navíc uvést napětí a frekvenci.

Příklad objednávky:

P 532, 104/8903, 400 V, 50 HZ

2 kusy 079261 těsnění přírub

Náhradní díly označené v katalogu číslem jsou dodávány obvykle v krátké lhůtě.

Hvězdičkou označené číslo náhradních dílů označují kompletní celky. *

Podnik BÖWE nepřetržitě pracuje na dalším vývoji všech svých výrobků. Proto Vás prosíme o pochopení při případných změnách ohledně rozsahu, tvaru, vybyvení a techniky.

Z údajů, vyobrazení a popisu v katalogu náhradních dílů nelze vyvozovat žádné nároky.

ВАЖНЫЕ УКАЗАНИЯ ДЛЯ ЗАКАЗА ЗАПЧАСТЕЙ

При заказе запчастей указание названия машины, номера машины, года изготовления и напряжения тока всегда необходимо.

При заказе отдельных запчастей необходимо указание следующих: количество, номер части, наименование.

При электрических компонентах обязательно указать тоже напряжение и частоту.

Пример заказа:

P 532, 104/8903, 400 V, 50 HZ

2 шт. 079261 уплотнение

Нумерованные запчасти нормально поставляются краткосрочно.

* Так обозначенные в каталоге номера показывают комплектные узлы.

Завод БЭВЕ постоянно работает над дальнейшим развитием всей продукции. Поэтому поймите пожалуйста, что мы в любое время можем оставить за собой право изменить объем поставки по форме, виду и технике.

Из данных, рисунков и описаний каталога запчастей поэтому нельзя выводить каких-либо требований.

WAŻNE WSKAZÓWKI DO ZAMAWIANIA CZĘŚCI ZAMIENNYCH

Przy każdym zamówieniu części zamiennych należy podać rodzaj maszyny, numer fabryczny, rok budowy i natężenie zakładowe.

Przy zamawianiu poszczególnych części zamiennych należy podać następujące dane: ilość, numer części, oznaczenie.

Przy składnikach elektrycznych należy dodatkowo podać natężenie i częstotliwość.

Przykład zamówienia:

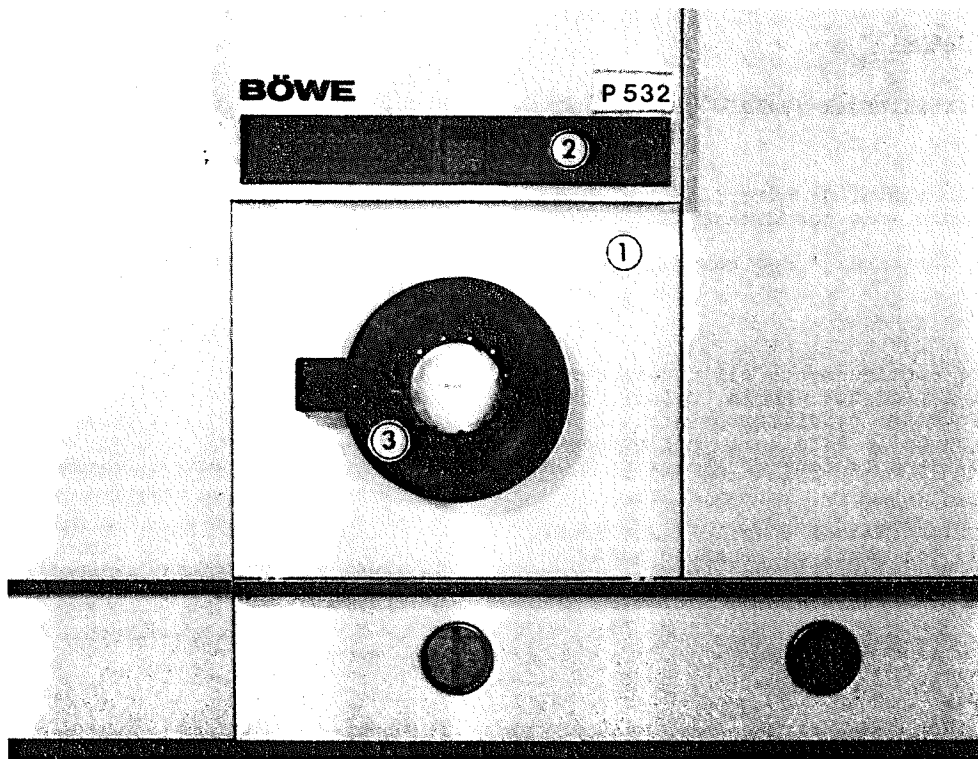
P 532, 104/8903, 400 V, 50 HZ

2 sztuki 079261 uszczelnienie kołnierzowe

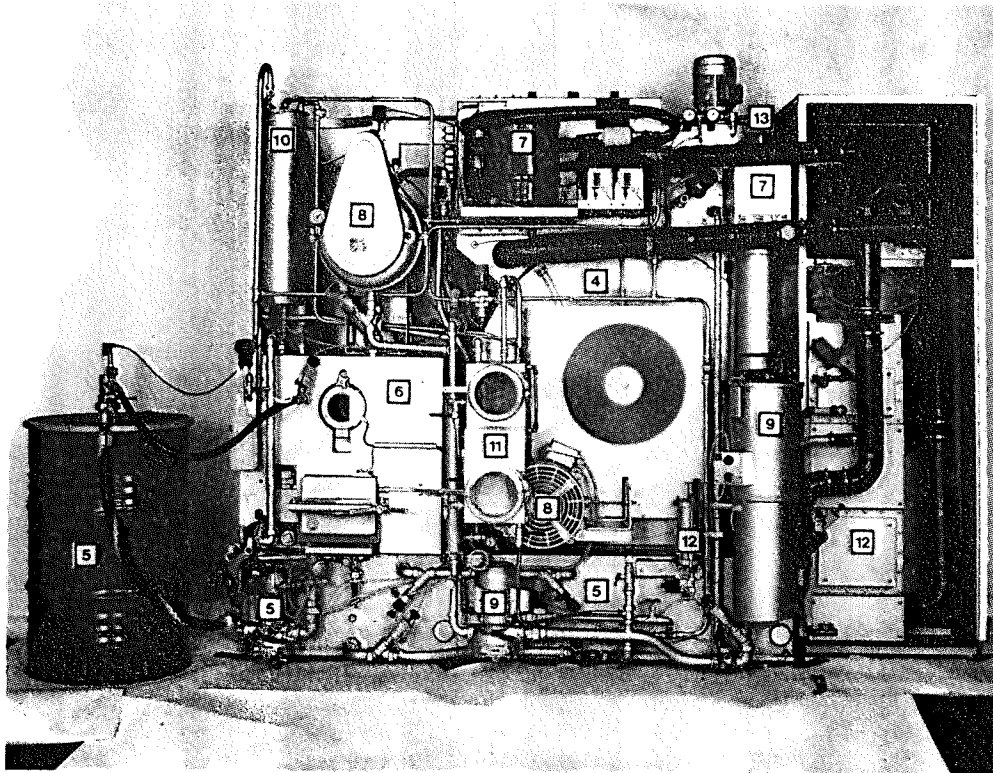
Części zamienne oznaczone w katalogu części zamiennych numerem części mogą być dostarczone natychmiast.

Numerы części oznaczone znakiem * oznaczają pełne zestawy.

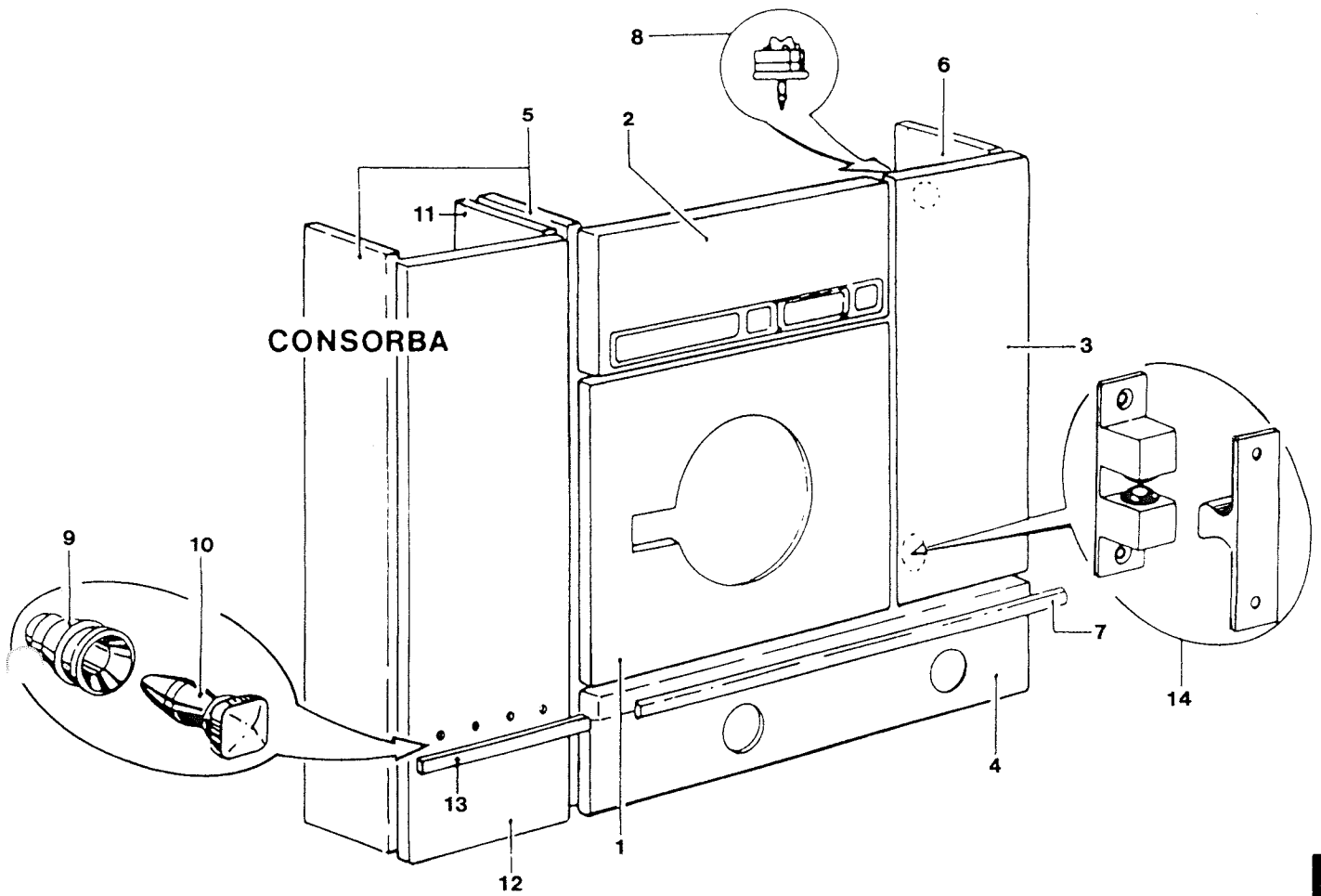
Firma BÖWE pracuje ciągle nad ulepszeniem wszystkich produktów. W związku z tym prosimy o zrozumienie, że w każdej chwili możemy zmienić formę, wyposażenie lub stan techniczny zamówienia. Z zamieszczonych w katalogu części zamiennych danych, opisów i rysunków nie mogą być wysuwane żadne roszczenia.



1. VERKLEIDUNG	PANELLING	HABILLAGE	REVESTIMIENTO
2. ELT. STEUERUNG	ELEC. CONTROL	ARMOIRE ELECTRIQUE	MANDO ELECTRICO
LADETÜR + ELT. STEUERUNG	LOADING DOOR ELEC. CONTROL	HUBLOT ARMOIRE ELECTRIQUE	PUERTA DE CARGA MANDO ELECTRICO
4. TROMMEL MIT GEHÄUSE + TROMMELLAGER	CAGE WITH HOUSING + CAGE BEARING	TAMBOUR AVEC CARTER + PALIER DE TAMBOUR	TAMBOR CON SU CARTER COJINETE TAMBOR
5. TANK ENTSORGUNG - EMISSIONSFREI	TANK EMISSIONSFREE REMOVAL OF STILL RESIDUES	RESERVOIR EVACUATION DES DECHETS SANS EMISSION	DEPOSITO
6. DESTILLIERBEHÄLTER	STILL	ALAMBIC	DESTILADOR
7. LUFTFÜHRUNGSSCHACHT + KÄLTEAGGREGAT + LADETÜRBELÜFTUNG	RECOVERY SECTION + REFRIGERATION UNIT + LOADING DOOR VENTING	TUNNEL DE RECUPERATION + GROUPE FRIGORIFIQUE + EXTRACTEUR-VENTILTEUR	TUNEL AIRE + GRUPO DE REFRIGERACION + VENTILACION DE LA PUERTA DE CARGA
8. ANTRIEB + ROTATIONS- ANSCHWEMMFILTER + RWP-ÖKO-FILTER	DRIVE + RA PRECOAT FILTER + RWP ECO-FILTER	MOTURES + FILTRE ROTATIF A PRECOUCHES + FILTRE-RWP-ÖKO	IMPULSION + FILTRO ROTATIVO DE ALUVION + FILTRO RWP-ÖKO
9. NADELFÄNGER + PUMPE	BUTTON TRAP PUMP	FILTRE A EPINGLES POMPE	CAZA-BOTONES BOMBA
10. KONDENSATOR + WÄRMERÜCKFÜHRUNG	CONDENSER + HEAT RECYCLING	CONDENSEUR + RECYCLAGE DE LA CHALEUR	CONDENSADOR + RECICLAJE DE CALOR



11. WASSERABSCHIEDER MIT DRYSTAT LÖSEMITTELAUFFÜLLUNG HAND-DOSIERPUMPE (DESTILLATION)	WATER SEPARATOR WITH DRYSTAT SOLVENT FILLING MANUAL DOSING PUMP (STILL)	SEPARATEUR D'EAU AVEC DRYSTAT REPLISSAGE SOLVANT POMPE DE DOSAGE A MAIN (ALAMBIC)	SEPARADOR AGUA CON DRYSTAT RELLENO DE DISOLVENTE BOMBA DOSIFICADORA A MANO (DESTILADOR)
12. DOSIERGERÄT DG 18 + CONSORBA	DOSING UNIT DG 18 + CONSORBA	DOSEUR DG 18 + CONSORBA	DOSIFICADOR DG 18 + CONSORBA
13. WARTUNGSEINHEIT + KÜHLWASSERREGLER	COMPRESSED AIR MAINTENANCE COOLING WATER REGULATOR	GROUPE D'ENTRETIEN PNEUMATIQUE VANNE THERMOSTATIQUE D'EAU DE REFROIDISSEMENT	UNIDAD DE MANTENIMIENTO DEL SISTEMMA NEUMATICO REGULADOR DEL AGUA REFRIGERANTE
14. VENTILE	VALVES	VANNES	VALVULAS
15. SCHAUGLÄSER	SIGHT-GLASSES	VOYANTS	MIRILLAS
16. VERSCHRAUBUNGEN	SCREWED UNIONS	UNIONS VISSEES	UNIONES
17. ZUBEHÖR	ACCESSORIES	ACCESSOIRES	ACCESORIOS
18. ANBAU-CONSORBA	PIGGY-BACK CONSORBA	CONSORBA	CONSORBA

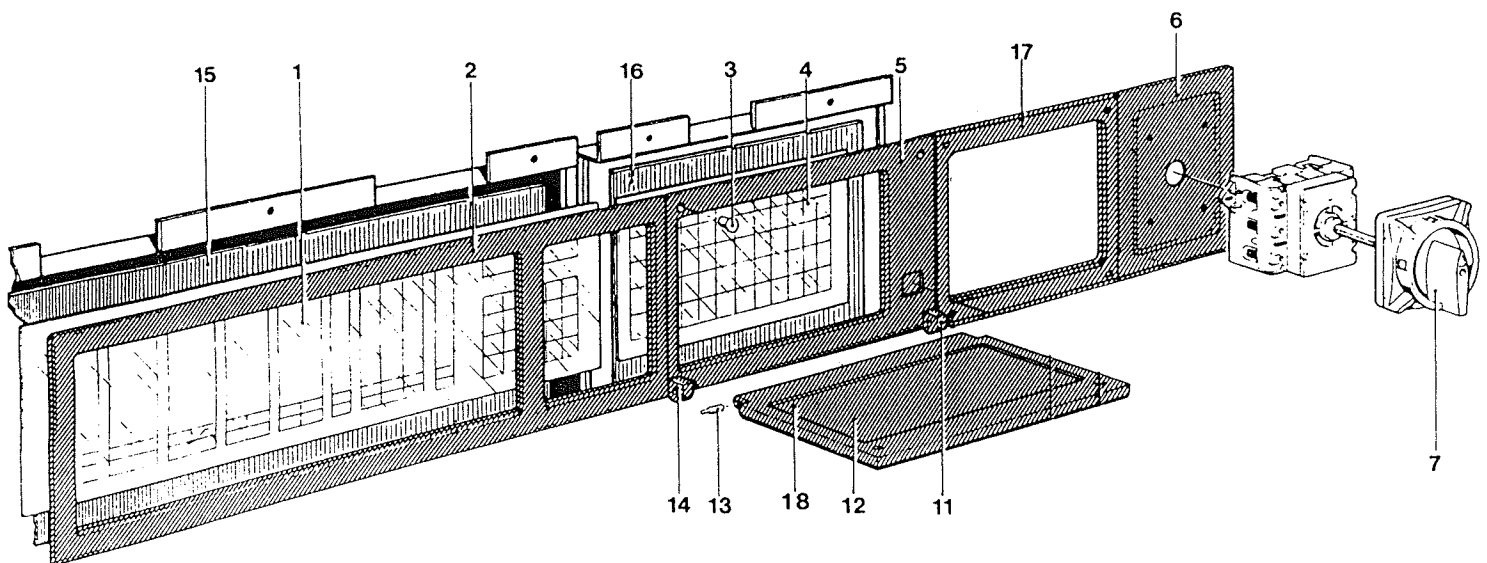


POS. BESTELLNUMMER BENENNUNG
ITEM PART NUMBER DESIGNATION

1	159154	VORDERWAND FRONT WALL
2	156182	VERKLEIDUNG OBEN UPPER PANELLING
3	159151	VERKLEIDUNG VORNE RECHTS FRONT PANELLING RIGHT
4	168370	TANKVERKLEIDUNG TANK PANELLING
5	159156	SEITENWAND LINKS SIDE WALL LEFT
6	159157	SEITENWAND RECHTS SIDE WALL RIGHT
7	159139	PROFILSTOSSLEISTE PROTECTIVE PROFILE STRIP

POS. BESTELLNUMMER BENENNUNG
ITEM PART NUMBER DESIGNATION

8	197137	NIVEAUSCHALTER LEVEL SWITCH
9	014774	ZIERLEISTENHÜLLE DECORATIVE STRIP FUNNEL
10	014773	ZIERLEISTENSTOPFEN DECORATIVE STRIP PIN
11	153307	SEITENWAND RECHTS SIDE WALL RIGHT
12	166214	VORDERWAND FRONT WALL
13	166844	PROFILSTOSSLEISTE PROTECTIVE PROFILE STRIP
14	001972	SCHNAPPVERSCHLUSS SNAP LOCK

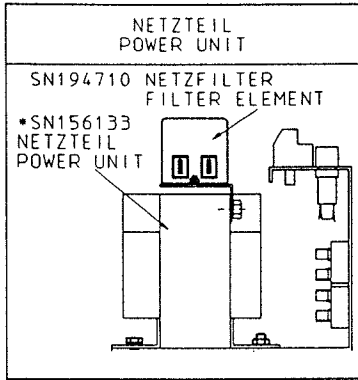
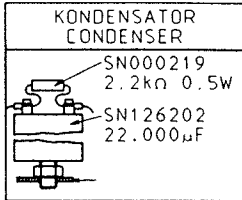
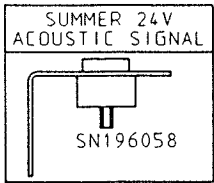


POS. ITEM	BESTELLNUMMER PART NUMBER	BENENNUNG DESIGNATION
-----------	---------------------------	-----------------------

1	164315	FOLIE BEDIENUNG OPERATING FOIL
2	134801	BLENDE TEIL 1 PANEL PART 1
3	159823	MAGNETVERSCHLUSS MAGNETIC LOCK
	164317	FOLIE PROGRAMMIERUNG PROGRAMMING FOIL
5	134802	BLENDE TEIL 2 PANEL PART 2
6	134803	BLENDE TEIL 3 PANEL PART 3
7	026208	HAUPTSCHALTER 80 AMP. MAIN SWITCH
11	134808	SCHARNIER RECHTS RIGHT HINGE

POS. ITEM	BESTELLNUMMER PART NUMBER	BENENNUNG DESIGNATION
-----------	---------------------------	-----------------------

12	134804	DECKEL LID
13	134809	WELLE DECKELLAGERUNG LID BEARING SHAFT
14	134807	SCHARNIER LINKS LEFT HINGE
15	163660	BAUTEILETRÄGER BEDIENFELD OPERATING PANEL COMP. CARRIER
16	163668	BAUTEILETRÄGER PROGRAMMTEIL PROGRAM PART COMP. CARRIER
17	134810	BLENDE TEIL 4 PANEL PART 4
18	164256	SCHILD PROGR.-ÜBERSICHT DEUTSCH LABEL PROGR. REVIEW
	164257	SCHILD PROGR.-ÜBERSICHT ENGLISCH LABEL PROGR. REVIEW

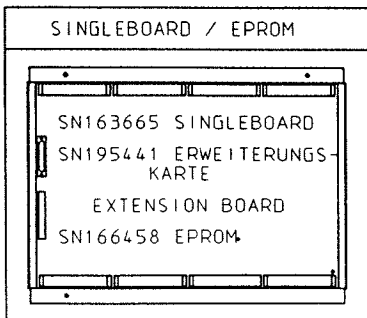
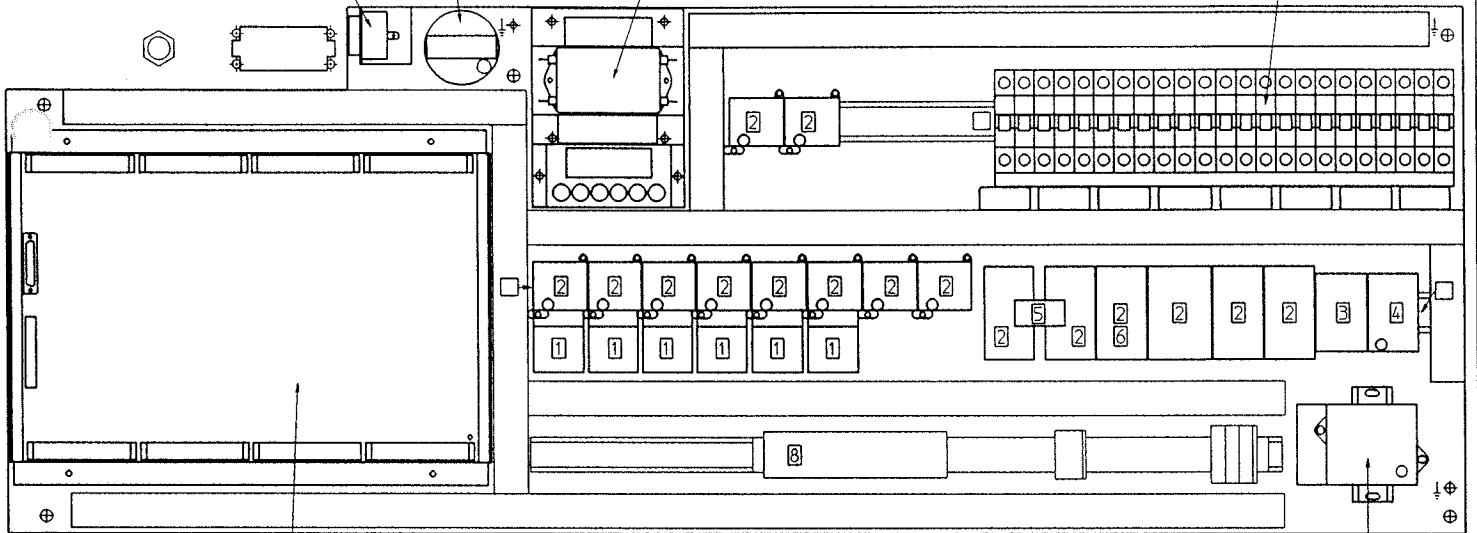


SICHERUNGEN
FUSE 5X20TR

I	SN
0.5	086691
0.63	083610
0.8	002040
1.0	000118
1.25	050026
2.0	000119
2.5	028504
3.15	000121
4.0	000122
6.3	000125
8.0	033053

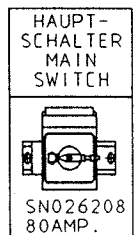
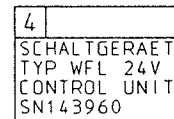
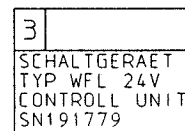
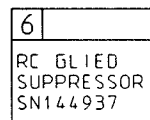
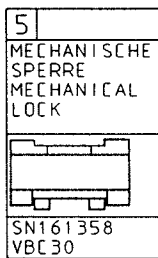
SI-AUTOMATEN
CIRCUIT BREAKER

I	SN
3A	001121
6A	195641
10A	000678
16A	000733
20A	195642
25A	195643



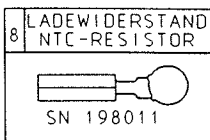
2 SCHUETZE
CONTACTOR

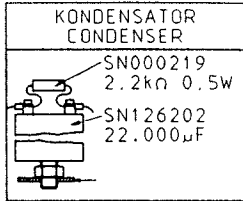
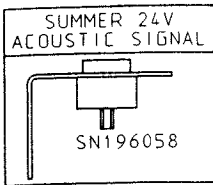
TYPE	SN
BC6-30-10	159063
BC9-30-10	159064
BC16-30-10	159065
BC25-30-10	163670
KC6-40	161270
VBC6-3002Z	161348



1 THERMOREL.

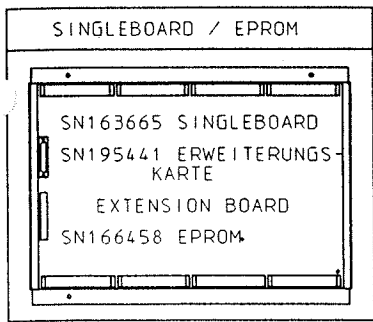
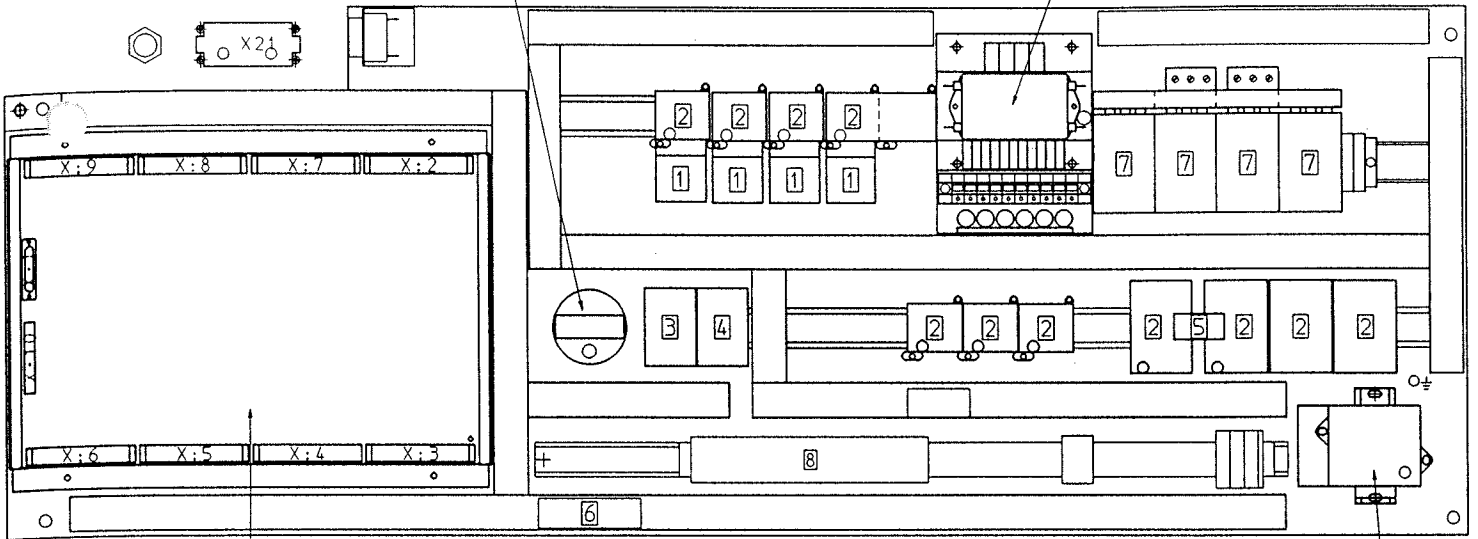
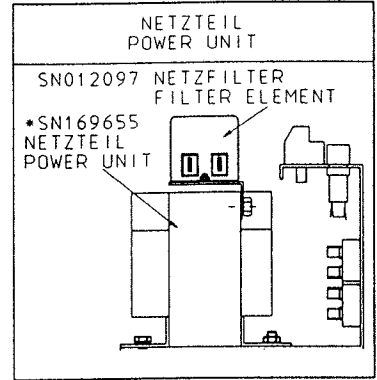
I (A)	SN
0.14-0.21	160864
0.27-0.4	159955
0.35-0.52	190555
0.42-0.63	159662
0.55-0.83	159418
0.7-1.0	159940
0.9-1.3	159419
1.3-1.8	159941
1.7-2.4	159413
2.1-3.0	159420
2.7-4.0	159414
4.0-6.0	159415
5.2-7.5	159942
7.5-11.0	159428





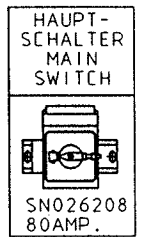
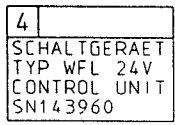
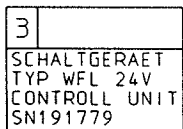
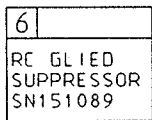
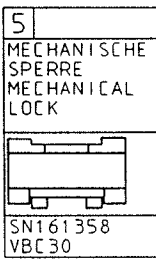
SICHERUNGEN/UL
FUSE 1/4X11/4"

A	SN
1	163114
2	163206
3.2	163116
4	169728



2 SCHUETZE
CONTACTOR

TYPE	SN
BC6-30-10	159063
BC9-30-10	159064
BC16-30-10	159065
BC25-30-10	163670
KC6-40	161270
VBC6-3002Z	161348

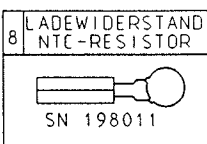


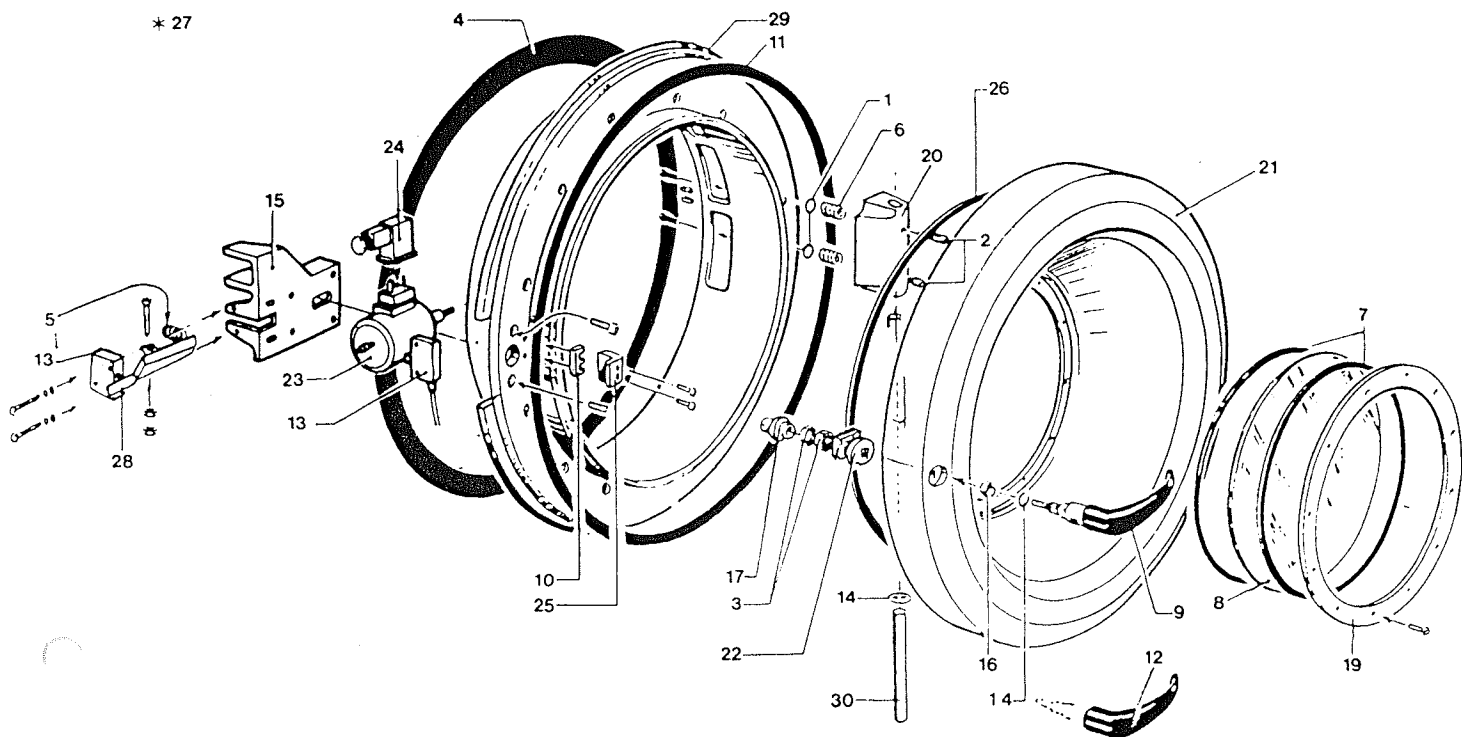
1 THERMOREL .

I (A)	SN
0.14-0.21	160864
0.27-0.4	159955
0.35-0.52	190555
0.42-0.63	159662
0.55-0.83	159418
0.7-1.0	159940
0.9-1.3	159419
1.3-1.8	159941
1.7-2.4	159413
2.1-3.0	159420
2.7-4.0	159414
4.0-6.0	159415
5.2-7.5	159942
7.5-11.0	159428

7 MOTORSCHUTZSCHALTER
MOTOR CONTROLLER
M2STM

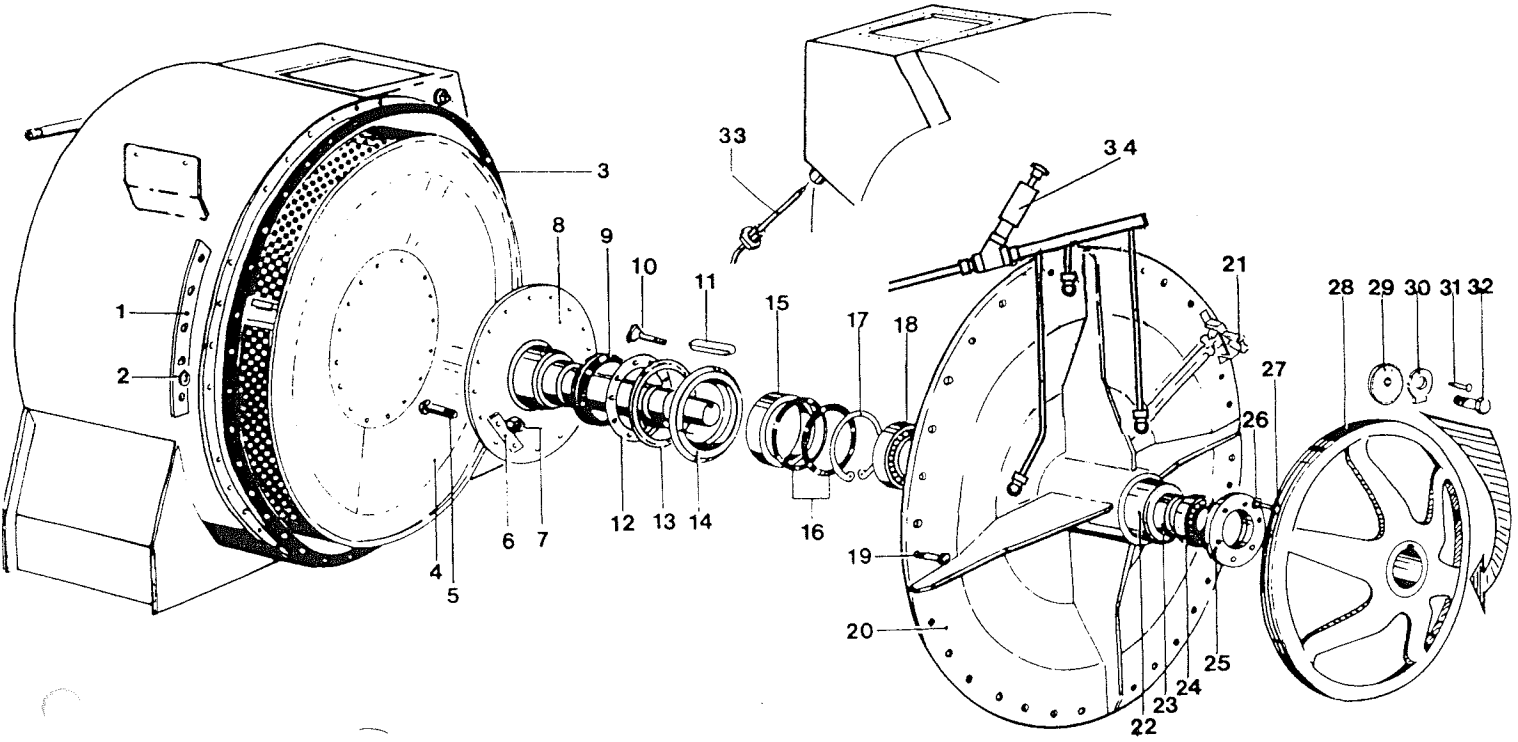
I	SN
0.6-1.0	190867
1.0-1.6	190868
1.6-2.4	190870
2.4-4.0	190363
4.0-6.0	166943
6.0-10.0	190364
10.0-16.0	169641
16.0-20.0	169642
20.0-25.0	169643





POS. ITEM	BESTELLNUMMER PART NUMBER	BENENNUNG DESIGNATION
1	002412	SCHEIBE 10,5 X 21 - 2 WASHER
2	197353	GEWINDESTIFT 10 X 20 THREADED PIN
3	003793	SECHSKANTMUTTER M 10 HEXAGON NUT
4	015043	FLANSCHDICHTUNG FLANGED GASKET
5	019618	DRUCKFEDER 1,4 X 10,6 X 21 PRESSURE SPRING
6	021983	DRUCKFEDER 3,6 X 10 X 26 PRESSURE SPRING
7	028815	DICHTUNG 3 X 755 GASKET
8	032037	GLASSCHEIBE 246 X 6 GLASS ONLY
9	163542	GRIFF KOMPLETT HANDLE COMPLETE
10	092013	FLACHBAUTEIL FLAT ELEMENT
11	092023	DICHTUNG GASKET
12	161109	HANDSCHUTZ HAND PROTECTOR
13	099550	MIKROSCHALTER MICROSWITCH
14	100680	SCHEIBE WASHER

POS. ITEM	BESTELLNUMMER PART NUMBER	BENENNUNG DESIGNATION
15	100677	LAGERBOCK BEARING BLOCK
16	100682	BUCHSE BUSH
17	100686	MUTTER NUT
19	159391	FLANSCH FLANGE
20	160798	SCHARNIERKLOTZ HINGE BLOCK
21	160797	LADETÜR LOADING DOOR
22	193799	LADETÜR-RIEGEL LOADING DOOR LATCH
23	160755	MAGNETVERRIEGELUNG 24 V MAGNETIC LOCK
24	160885	GERÄTESTECKER COUPLER PLUG
25	143733	ANSCHLAG STOP
26	144292	DICHTUNG GASKET
27	* 148907	LADETÜR KOMPLETT LOADING DOOR COMPL.
28	149681	SCHALTHEBEL SWITCH LEVER
29	149863	LADETÜR-FLANSCH LOADING DOOR FLANGE
30	156626	SCHARNIERBOLZEN HINGE BLOCK

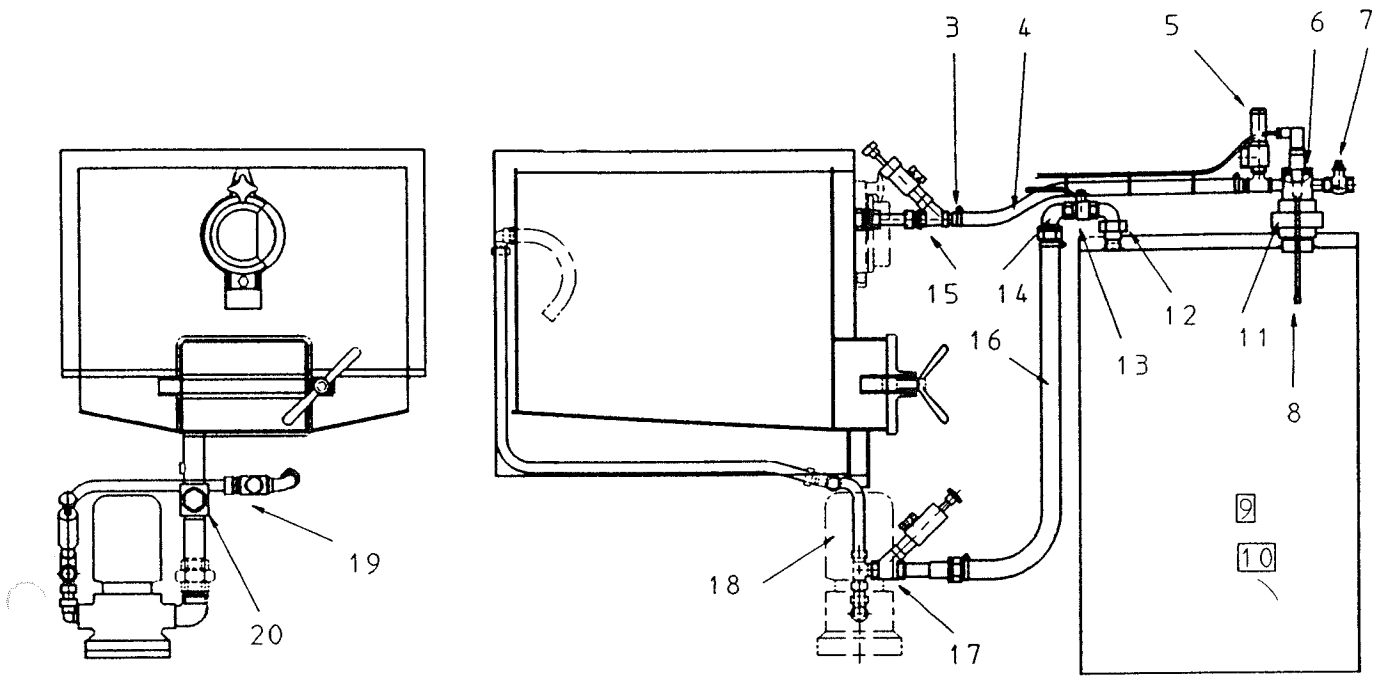


POS. BESTELLNUMMER BENENUNUNG
ITEM PART NUMBER DESIGNATION

1	165110	SEGMENT SEGMENT
2	002322	FEDERRING 10 ø SPRING WASHER
3	191636	DICHTUNG 967 X 900 X 3 GASKET
4	156290	TROMMEL CAGE
5	123560	SECHSKANTSCHRAUBE M 12 X 32 HEXAGON HEAD SCREW
6	050390	SICHERUNGSBLECH LOCKING PLATE
7	003823	SECHSKANTMUTTER M 12 HEXAGON NUT
8	205692	FLANSCHWELLE FLANGED SHAFT
9	137075	V-RING V-RING
10	003377	SENKSCHRAUBE 5 X 12 COUNTER SUNK SCREW
11	002520	PASSFEDER 14 X 9 X 54 FITTING KEY
12	133659	SCHEIBE WASHER
13	133444	ABWEISRING DEFLECTO RING
14	133443	ABWEISRING DEFLECTO RING
15	139872	BUCHSE BUSH
16	098845	WELLENDICHTUNG 105 X 130 X 13 GASKET
17	091567	SICHERUNGSRING FÜR BOHRUNG 130 X 4 CIRCLIP

POS. BESTELLNUMMER BENENUNUNG
ITEM PART NUMBER DESIGNATION

18	123562	ZYLINDER ROLLENLAGER 60 X 130 X 31 CYLINDER ROLLER BEARING
19	003153	SECHSKANTSCHRAUBE 10 X 30 HEXAGON HEAD SCREW
20	168674	LAGERFLANSCH FLANGE
21	032790	SCHMIERNIPPEL 1/8" GREASE NIPPLE
22	123440	DISTANZBUCHSE SPACER
23	205694	DISTANZROHR SPACER PIPE
24	123563	RILLENKUGELLAGER GROOVED BALL BEARING
25	123577	TROMMELLAGERDECKEL CAGE BEARING COVER
26	034244	FEDERSCHEIBE SPRING WASHER
27	003141	SECHSKANTSCHRAUBE 8 X 20 HEXAGON HEAD SCREW
28	200396	RIEMENSCHLEIBE PULLEY
29	115424	SCHEIBE WASHER
30	137416	SICHERUNGSBLECH LOCKING PLATE
31	003127	SECHSKANTSCHRAUBE 6 X 2 HEXAGON HEAD SCREW
32	085788	SECHSKANTSCHRAUBE 12 X 35 HEXAGON HEAD SCREW
33	161162	TEMPERATURSENSOR 40 - 160 °C THERMAL SENSOR
34	109850	SCHRÄGSITZVENTIL SLANTED SEAT VALVE



POS. BESTELLNUMMER
ITEM PART NUMBER

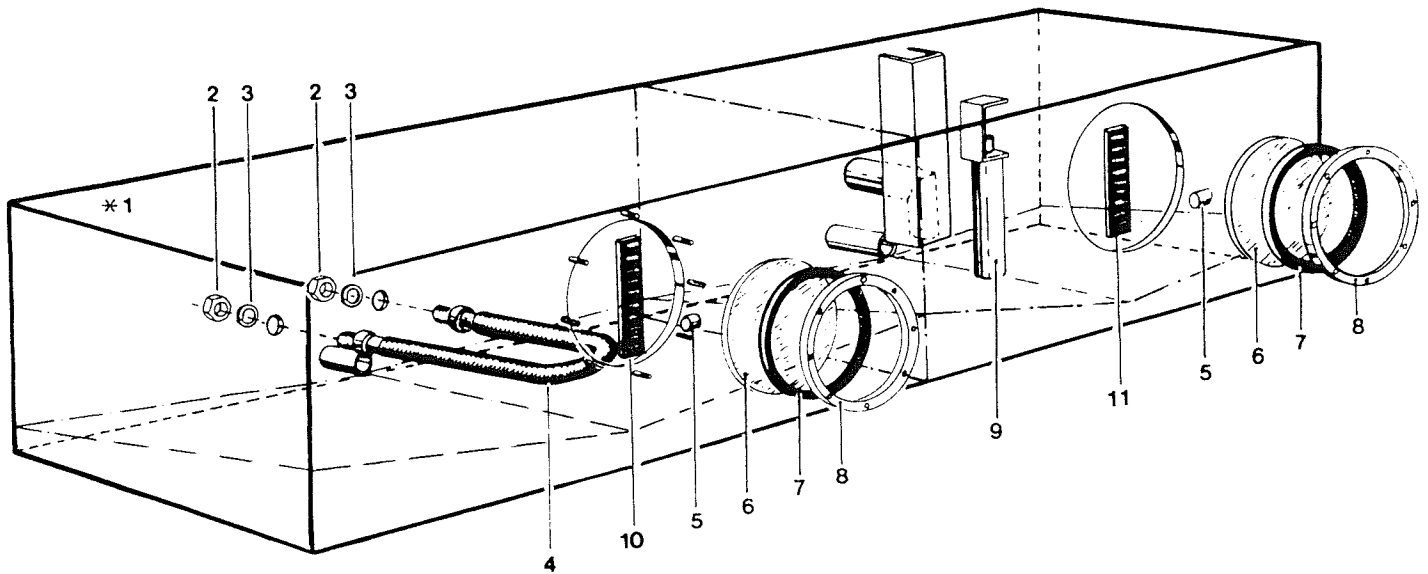
BENENNUNG
DESIGNATION

3	129991	SCHELLE CLAMP
4	032592	PERBUNAN N SCHLAUCH HOSE
5	166351	SICHERHEITSVENTIL 0,3 BAR SAFETY VALVE
6	025237	ENTLÜFTUNGSROHRLEITUNG TUBE (AERATING)
7	031917	RÜCKSCHLAGVENTIL 1/2" 0,1 BAR CHECK VALVE
8	198413	NIVEAUSONDE KOMPLETT 250 MM LEVEL SENSOR COMPLETE
9	196165	DB ENTSORGUNGSFASS 100 L BARREL
10	196166	DB ENTSORGUNGSFASS 200 L BARREL
11	002902	VERSCHRAUBUNG I/A-KOND.DIC UNION
12	127971	WINKELVERSCHRAUBUNG A/A ANGLE UNION

POS. BESTELLNUMMER
ITEM PART NUMBER

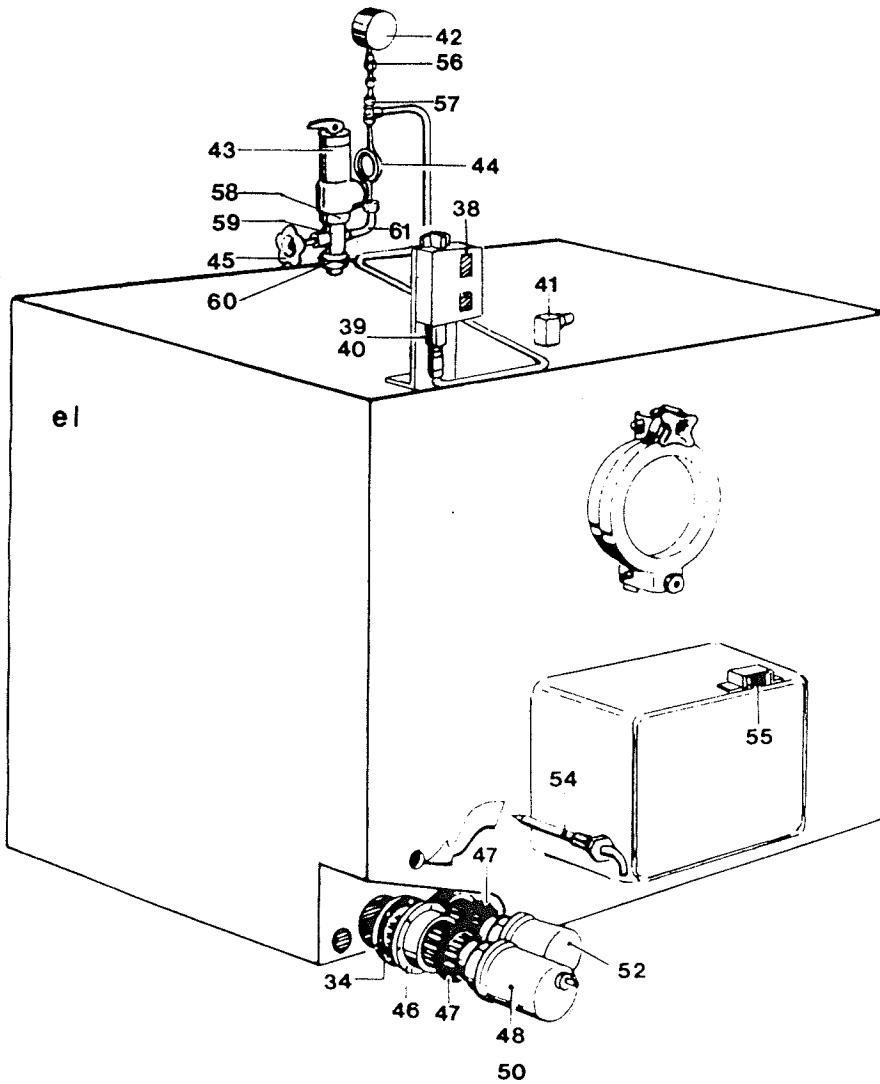
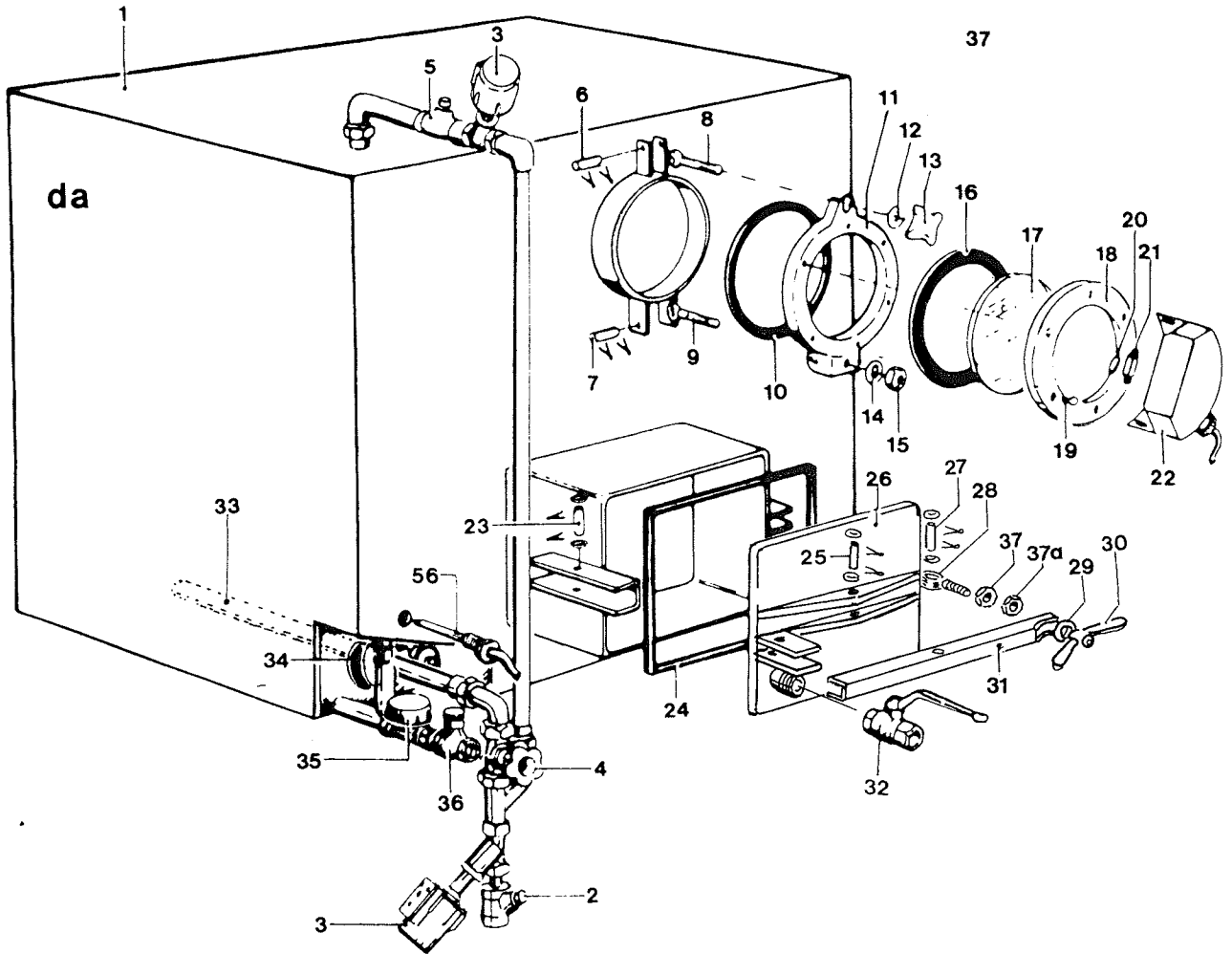
BENENNUNG
DESIGNATION

13	116328	KUGELHAHN BALL-COCK VALVE
14	002782	WINKEL A/A ELBOW
15	013543	SCHRÄGSITZVENTIL SLANTED SEAT VALVE
16	197846	SCHLAUCH, 1 M HOSE
	197847	SCHLAUCH, 2 M HOSE
17	109850	SCHRÄGSITZVENTIL 3/4" SLANTED SEAT VALVE
18	209373	PUMPE MIT MOTOR, 190 - 440 V, 50 HZ PUMP
	123588	PUMPE MIT MOTOR, 208 - 440 V, 60 HZ PUMP
19	031874	SCHNELLSCHL.-SCHIEBER LEVER GATE VALVE
20	031872	SCHNELLSCHL.-SCHIEBER LEVER GATE VALVE

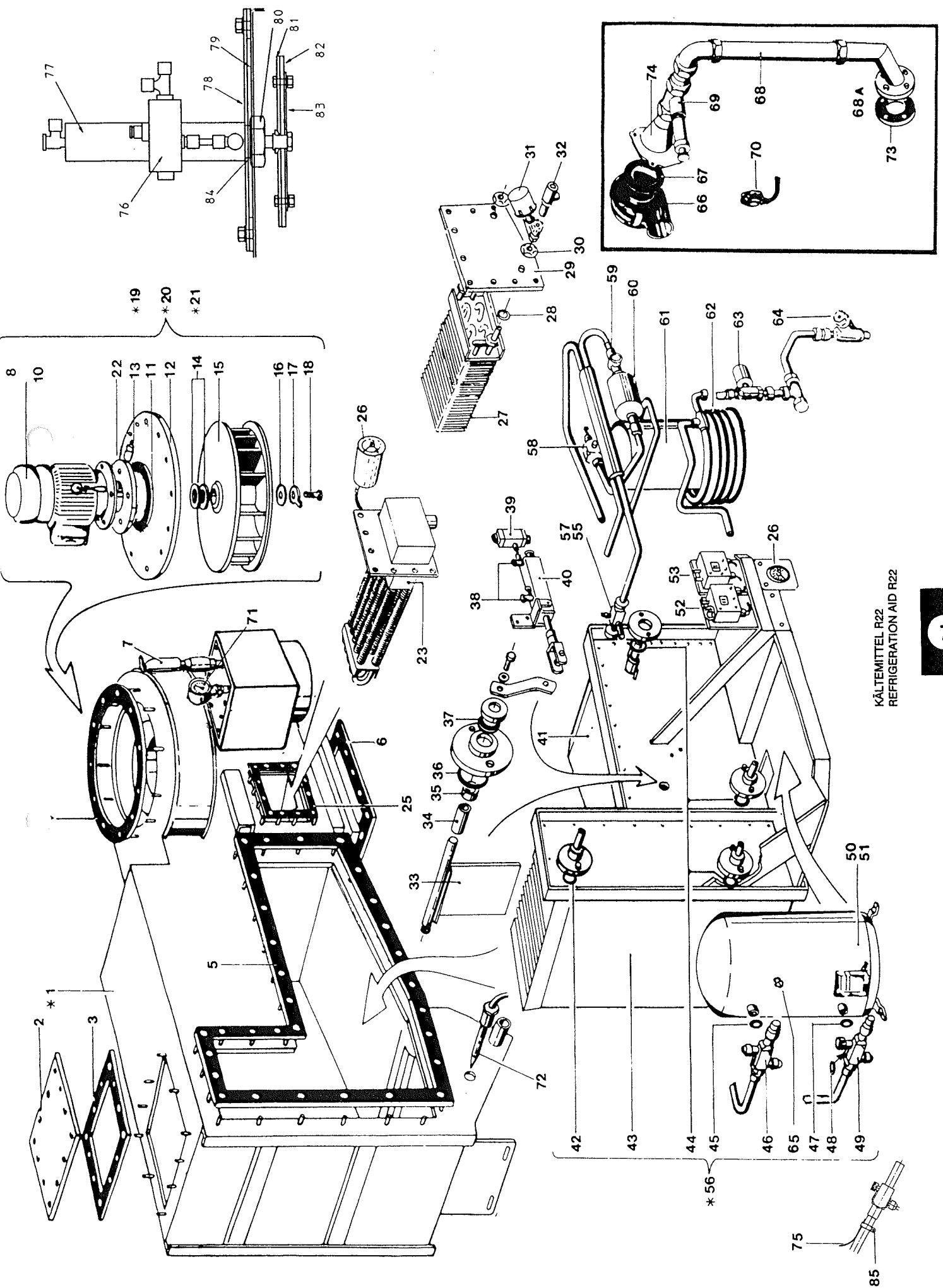


POS. ITEM	BESTELLNUMMER PART NUMBER	BENENNUNG DESIGNATION
1	* 195828	TANK KOMPLETT TANK COMPLETE
2	016036	SECHSKANTMUTTER 1/2" HEXAGON NUT
3	014075	DICHTSCHEIBE 22 X 34 X 3 GASKET
4	168720	KÜHLSCHLANGE COOLING COIL
5	166126	SCHWIMMER FLOAT
6	144137	GLASSCHEIBE GLASS PANE
7	144097	DICHTUNG GASKET
8	156683	FLANSCH FLANGE
9	054524	ANODE ANODE
10	190306	SKALA REINTANK SCALE CLEAN TANK
	190666	SKALA REINTANK P 536 SCALE CLEAN TANK
11	190307	SKALA ARBEITSTANK SCALE WORKING TANK
	190667	SKALA ARBEITSTANK P 536 SCALE WORKING TANK

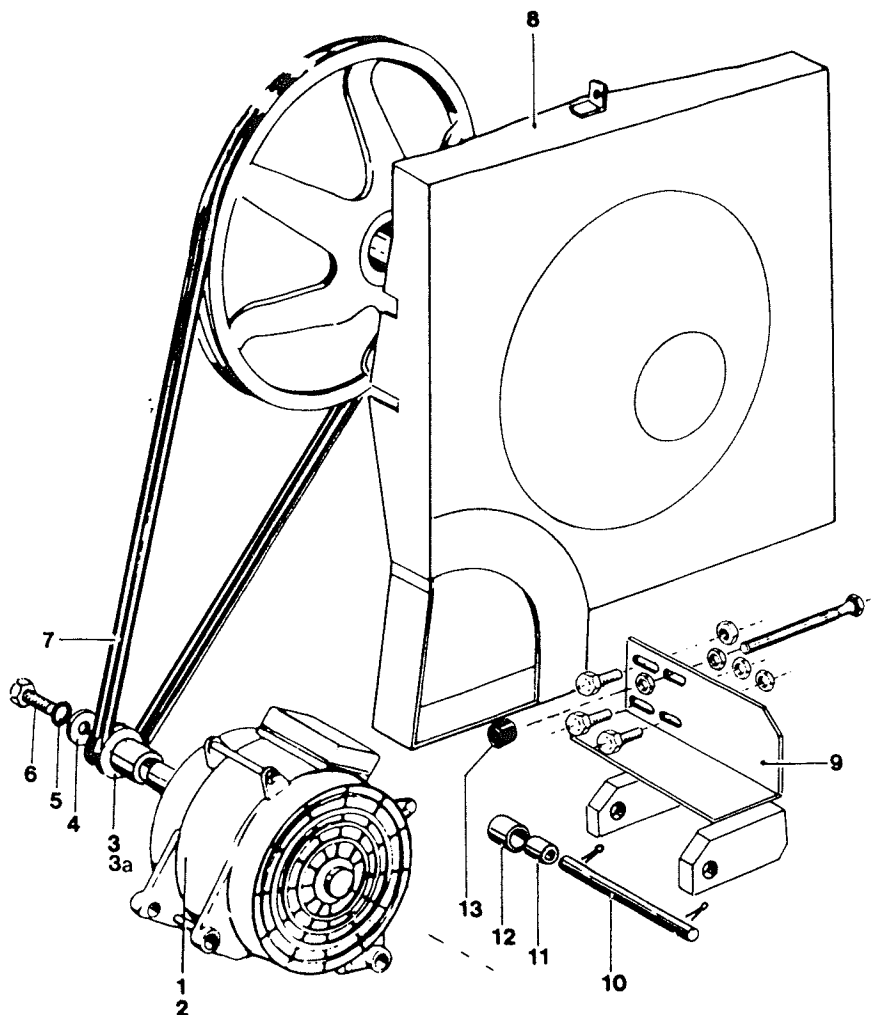
ITEM	PART NUMBER	DESIGNATION	ITEM	PART NUMBER	DESIGNATION
1	* 700181	DESTILLIERBEHÄLTER OHNE DA/EL-TEILE STILL WITHOUT STEAM /ELEC. PARTS	28	003686	AUGENSCHRAUBE 16 X 120 EYE SCREW
	* 169668	DESTILLIERBEHÄLTER KOMPL. P 536 STILL COMPLETE	29	002418	SCHEIBE DISC
	701020	DESTILLIERBEHÄLTER OHNE DA/EL-TEILE 3 TANKMASCHINE P 532 STILL WITHOUT STEAM /ELEC.-PARTS	30	163695	FLÜGELMUTTER M 16 WING NUT
	703330	DESTILLIERBEHÄLTER OHNE DA/EL-TEILE 3 TANKMASCHINE P 536 STILL WITHOUT STEAM /ELEC.-PARTS	31	156745	HEBEL LEVER
	700189	DESTILLIERBEHÄLTER OHNE DA/EL-TEILE STILL WITHOUT STEAM /ELEC.-PARTS AUSTRALIEN	32	089957	KUGELHAHN 1" BALL-COCK
2	031940	SCHMUTZFÄNGER 1/2" STRAINER	33	168383	HEIZROHR DAMPF HEATING PIPE STEAM
3	031887	STEUERVENTIL FÜR DAMPF 1/2" CONTROL VALVE FOR STEAM	34	127397	DICHTUNG 50 X 70 X 3 GASKET
4	031892	DURCHGANGSVENTIL FÜR DAMPF 1/2" TROUGH-WAY VALVE FOR STEAM	35	109360	KONDENSATABLEITER 1/2" STEAM TRAP
5	125677	RÜCKSCHLAGVENTIL 1/2" CHECK VALVE	36	031913	RÜCKSCHLAGKLAPPE 1/2" CHECK VALVE
6	002544	BOLZEN OHNE KOPF 12 X 50 X 42 HEADLESS BOLT	37	196048	SICHERUNGSMUTTER LOCK NUT
	002547	BOLZEN OHNE KOPF 12 X 80 X 70 HEADLESS BOLT	37a	168635	FLACHMUTTER M 16 HEXAGON NUT
8	003681	AUGENSCHRAUBE 12 X 80 EYE SCREW	38	031998	PNEUMATIKSCHALTER PNEUMATIC SWITCH
9	003670	AUGENSCHRAUBE 12 X 60 EYE SCREW	39	148031	SECHSKANTMUTTER 3/8" HEXAGON NUT
10	123516	DICHTUNG 118 X 142 X 12 GASKET	40	148032	DICHTUNG 8,2 X 12 X 1,5 GASKET
10	159371	DICHTUNG P 536 GASKET	41	125688	EDELSTAHLSONDE STAINLESS STEEL PROBE
11	123354	SCHAUGLASRAHMEN SIGHT-GLASS FRAME		198413	NIVEAUSONDE KOMPLETT 250 MM LEVEL SENSOR COMPLETE
12	002417	SCHEIBE DISC	42	127546	MANOMETER PRESSURE GAUGE
13	002495	KREUZGRIFF CROSS NUT	43	128723	SICHERHEITVENTIL 1/2" 6,5 BAR SAFETY VALVE
14	002415	SCHEIBE DISC	44	128965	ROHR TUBE
15	003821	SECHSKANTMUTTER M 12 HEXAGON NUT	45	151060	SPINDEL MIT HANDRAD SPINDLE WITH HANDWHEEL
16	159372	DICHTUNG 119 X 123 X 9 GASKET	46	127398	GEWINDEFLENSCH THREADED FLANGE
17	021616	GLASSCHEIBE GLASS	47	128758	DICHTUNG 48 X 55 X 2 GASKET
	133922	FLANSCH FLANGE	48	197334	HEIZSTAB MIT ÜBERHITZUNGSSCHUTZ 230 /400 V, 6 KW HEATER ELEMENT WITH OVERHEATING PROTECTION
19	074407	ZYLINDERSCHRAUBE 6 X 20 CYLINDRICAL HEAD SCREW	50	198988	HEIZSTAB MIT ÜBERHITZUNGSSCHUTZ 230 /400 V, 8 KW HEATER ELEMENT WITH OVERHEATING PROTECTION
20	155793	LAMPE 24 V LAMP	52	197588	HEIZSTAB OHNE ÜBERHITZUNGSSCHUTZ 230 /400 V, 6 KW HEATER ELEMENT WITHOUT OVERHEATING PROTECTION
21	155792	LAMPENHALTER LAMP HOLDER	54	163698	TEMPERATURSENSOR 40 - 180 °C THERMAL SENSOR
22	700141	HAUBE COVER	55	169930	ENDSCHALTER LIMIT SWITCH
23	002545	BOLZEN OHNE KOPF 12 X 55 X 44 HEADLESS BOLT	56	128759	VERSCHRAUBUNG UNION
24	012025	DICHTUNG 197 X 267 X 15 GASKET	57	128762	VERSCHRAUBUNG T UNION T-PIECE
	166981	DICHTUNG VITON GASKET (USA)	58	002918	DOPPELNIPPEL DOUBLE NIPPLE
25	051784	BOLZEN OHNE KOPF 12 X 70 X 60 HEADLESS BOLT	59	195368	VERBINDUNG CONNECTION
26	156780	DECKEL MIT DICHTUNG COVER WITH GASKET	60	058053	NIPPEL A/I RED. NIPPLE REDUCTION
	197054	DECKEL MIT DICHTUNG OHNE 1" BOHRUNG COVER WITH GASKET WITHOUT 1" HOLE	61	058062	VERSCHRAUBUNG UNION
	166992	DECKEL MIT DICHTUNG P 536 COVER WITH GASKET (USA)			
27	002553	BOLZEN OHNE KOPF 16 X 55 X 46 HEADLESS BOLT			



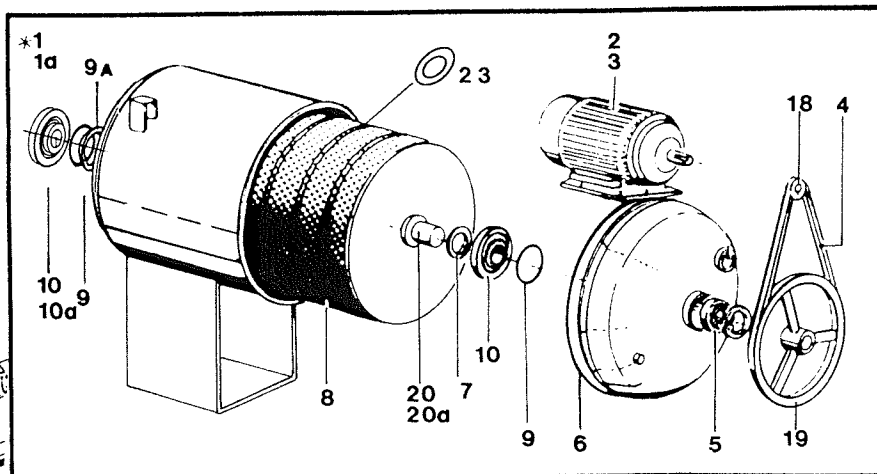
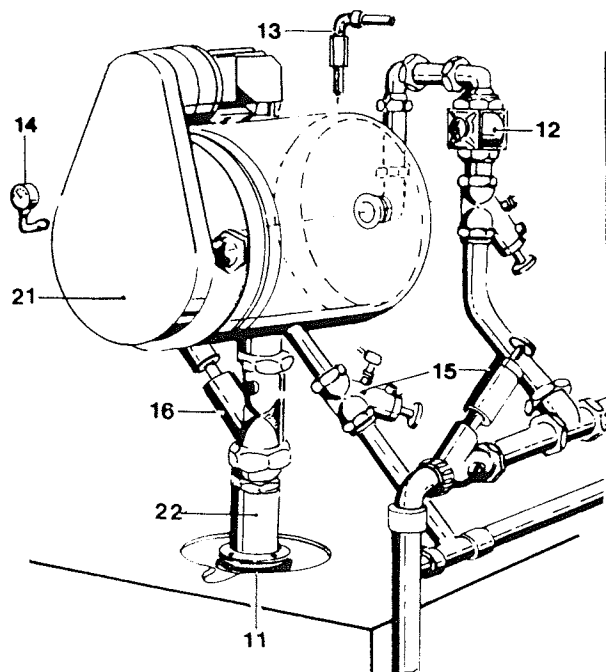
POS. ITEM	BESTELLNUMMER PART NUMBER	BENENNUNG DESIGNATION	POS. ITEM	BESTELLNUMMER PART NUMBER	BENENNUNG DESIGNATION	POS. ITEM	BESTELLNUMMER PART NUMBER	BENENNUNG DESIGNATION
1	* 196326	LUFTSCHACHT MIT DICHTUNGEN RECOVERY SECTION WITH GASKET	28	014075	DICHTSCHEIBE 22 X 34 X 3 GASKET		* 196328	KÄLTEAGGREGAT KOMPLETT 230 V, 50 HZ REFRIGERATION UNIT COMPL.
	* 196346	LUFTSCHACHT KOMPLETT MIT KÄLTEAGGREGAT 380 - 415 V, 50 HZ RECOVERY SECTION COMPL. WITH REFRIGERATION UNIT	29	168394	DECKEL COVER		* 169672	KÄLTEAGGREGAT KOMPLETT 220 V, 60 HZ REFRIGERATION UNIT COMPL.
	* 196347	LUFTSCHACHT KOMPL. MIT KÄLTEAGGREGAT 230 V, 50 HZ RECOVERY SECTION COMPL. WITH REFRIGERATION UNIT	30	016036	SECHSKANTMUTTER 1/2" HEXAGON NUT	57	200290	EXPANSIONSVENTIL TEX2 EXPANSION VALVE
			31	031887	STEUERVENTIL FÜR DAMPF 1/2" CONTROL VALVE FOR STEAM	58	144737	ABSPERRVENTIL CHECK VALVE
			32	031940	SCHMUTZFÄNGER 1/2" STRAINER	59	159361	SCHAUGLAS SIGHT-GLASS
2	149760	DECKEL COVER	33	163617	KLAPPE DAMPER	60	200294	TROCKNER DRIER
3	149773	DICHTUNG GASKET	34	159467	DISTANZROHR DISTANCE SPACER	61	143174	SAMMLER COLLECTOR
4	159451	DICHTUNG GASKET	35	087440	BUCHSE BUSH		190713	SAMMLER P 536 COLLECTOR
5	159796	DICHTUNG GASKET	36	144932	DICHTUNG GASKET	62	126225	KONDENSATOR CONDENSER
6	159163	DICHTUNG GASKET	37	010484	WELLENDICHTUNG 15 X 24 X 7 SHAFT GASKET	63	125739	KÜHLWASSERREGLER 3/8" COOLING WATER REGULATOR
7	166351	SICHERHEITSVENTIL 0,3 BAR SAFETY VALVE	38	100872	DROSSELVENTIL THROTTLE VALVE	64	031940	SCHMUTZFÄNGER 1/2" STRAINER
8	198982	LÜFTERMOTOR 400 V, 50 HZ FAN MOTOR	39	121261	3-WEGEVENTIL 3-WAY VALVE	65	159475	EINSCHRAUBVENTIL SCREWED VALVE
9	198981	LÜFTERMOTOR 230 V, 50 HZ FAN MOTOR	40	031863	PRESSLUFTZYLINDER PNEUMATIC RAM	66	164125	VENTILATOR FAN
10	169612	LÜFTERMOTOR 220 V, 60 HZ FAN MOTOR	41	163751	LUFTVORWÄRMER AIR PREHEATER	67	163546	DICHTUNG GASKET
11	700203	DICHTUNG GASKET	42	148589	RUNDDICHTUNG 28 X 5,5 GASKET	68	190774	BEFLÜFTUNGSROHR VENTING PIPE
12	700205	FLANSCH-LATERNE FLANGE	43	163752	KÜHLREGISTER COOLER	68a	169700	FLANSCHROHR FLANGE PIPE
13	032790	SCHMIERNIPPEL-KEGEL GREASE NIPPLE	44	148588	RUNDDICHTRING GASKET	69	161310	SCHRÄGSITZVENTIL 2" SLANTED SEAT VALVE
14	010486	WELLENDICHTUNG 22 X 35 X 7 SHAFT GASKET	45	149456	DICHTUNG 36 X 38 X 1,6 GASKET	70	163835	GERÄTESTECKER RECEPTACLE
15	125878	LÜFTERRAD P 532 /50 HZ FAN WHEEL	46	144738	ABSPERRVENTIL V04 CHECK VALVE	71	031987	VAKUUM MANOMETER VACUUM PRESSURE GAUGE
	127724	LÜFTERRAD P 536 /60 HZ FAN WHEEL	47	151044	DICHTUNG 22,2 X 25,4 X 1,6 GASKET	72	163698	TEMPERATURSENSOR 40 - 180 °C THERMAL SENSOR
16	190303	SCHEIBE 8,4 X 25 X 4 DISC	48	159401	DICHTRING GASKET	73	161312	DICHTUNG GASKET
17	002376	SICHERUNGSBLECH LOCKING PLATE	49	144739	ABSPERRVENTIL V06 CHECK VALVE	74	166166	FLANSCHROHR FLANGE-PIPE
18	003200	SECHSKANTSCHRAUBE M 8 X 25 HEXAGON HEAD SCREW	50	126900	VERDICHTER 380 - 415 V, 50 HZ COMPRESSOR	75	200609	TEMPERATURSENSOR THERMAL SENSOR
19	198991	LÜFTERMOTOR KOMPLETT 230 V, 50 HZ FAN MOTOR COMPL.	51	126899	VERDICHTER 230 V, 50 HZ COMPRESSOR	76	121261	VENTIL PNEUMATIK PNEUMATIC VALVE
				200616	VERDICHTER 230 V, 60 HZ COMPRESSOR	77	168713	PRESSLUFTZYLINDER PNEUMATIC RAM
20	* 198992	LÜFTERMOTOR KOMPLETT 400 V, 50 HZ FAN MOTOR COMPL.	52	115646	PRESSOSTAT 6 - 32 BAR PRESSURE CONTROL SWITCH	78	209609	DECKEL COVER
				157867	PRESSOSTAT P 536 PRESSURE CONTROL SWITCH	79	168866	DICHTUNG GASKET
21	166973	LÜFTERMOTOR KOMPL. 220 V, 60 HZ FAN MOTOR COMPL.	53	115648	PRESSOSTAT 0,2 - 7,5 BAR PRESSURE CONTROL SWITCH	80	090956	MUTTER NUT
				203972	PRESSOSTAT P 536 UL PRESSURE CONTROL SWITCH	81	168862	TELLER DISC
22	700204	FLANSCHRING FLANGE RING	54	168866	DICHTUNG GASKET	82	168863	DICHTUNG GASKET
23	198983	HEIZREGISTER 400 V, 5 KW HEATER	55	190342	DÜSE NR. 6 NOZZLE NO. 6	83	168861	TELLER DISC
25	168395	DICHTRING GASKET	56	* 196327	KÄLTEAGGREGAT KOMPLETT 400 V, 50 HZ REFRIGERATION UNIT COMPL.	84	090952	DICHTUNG SEAL
26	090797	KONTAKT-THERMOMETER 0 - 250 °C TEMPERATURE CONTROL GAUGE				85	203974	SHELLE CLAMP
27	168770	HEIZREGISTER DAMPF HEATER STEAM						



KÄLTEMITTEL R22
REFRIGERATION AID R22

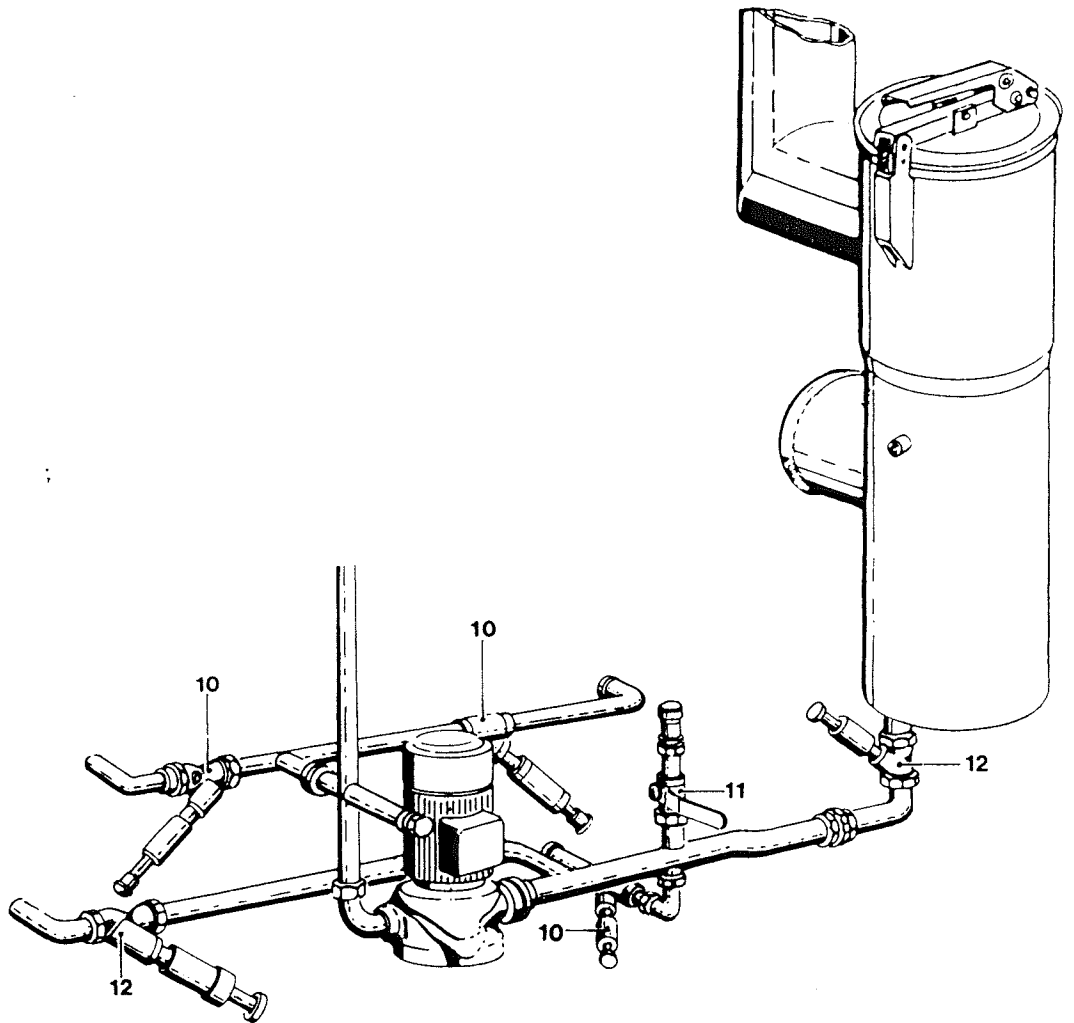
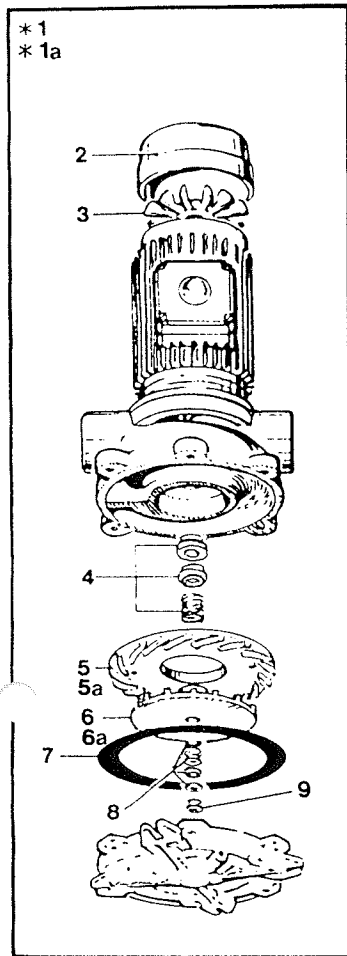


POS. ITEM	BESTELLNUMMER PART NUMBER	BENENNUNG DESIGNATION	POS. ITEM	BESTELLNUMMER PART NUMBER	BENENNUNG DESIGNATION
1	198980	ANTRIEBSMOTOR 230/400 V, 50 HZ DRIVE MOTOR	8	168841	RIEMENSCHUTZ BELT GUARD
2	127964	ANTRIEBSMOTOR 220 V, 60 HZ DRIVE MOTOR	9	168837	KONSOLE CONSOLE
3	128497	KEILRIEMENSCHLEIBE V BELT PULLEY	10	163412	BOLZEN BOLT
3a	127029	KEILRIEMENSCHLEIBE 220 V, 60 HZ V BELT PULLEY	11	151054	METALLGUMMIBUCHSE BUSH
4	015262	SCHEIBE WASHER	12	153375	BUCHSE BUSH
5	001217	ZAHNSCHLEIBE TOOTHED WASHER	13	169614	PUFFER BUFFER
6	003139	SECHSKANTSCHRAUBE HEXAGON HEAD SCREW			
7	160836	KEILRIEMEN (3 STÜCK) V BELT (3 PCE.)			



POS. ITEM	BESTELLNUMMER PART NUMBER	BENENNUNG DESIGNATION
1	* 198972	ROTATIONSANSCHWEMMFILTER MIT 25 SCHEIBEN 230 /400 V, 50 HZ ROTATIONAL-WHIRLING FILTER WITH 25 DISC
	* 169617	ROTATIONSANSCHWEMMFILTER MIT 25 SCHEIBEN 220 V, 60 HZ ROTATIONAL-WHIRLING FILTER WITH 25 DISC
1a	* 198978	RWP-ÖKO-FILTER (ANSCHWEMMFREI) 25 SCHEIBEN 230 /400 V, 50 HZ RWP-ECO-FILTER (WITHOUT FILTERPOWDER) WITH 25 DISCS
	* 030278	RWP-ÖKO-FILTER (ANSCHWEMMFREI) 25 SCHEIBEN 220 V, 60 HZ RWP-ECO-FILTER (WITHOUT FILTERPOWDER) WITH 25 DISCS
2	197603	MOTOR 230 /400 V, 50 HZ MOTOR
	169626	MOTOR 220 V, 60 HZ MOTOR
4	169983	KEILRIEMEN (1 STÜCK) V-BELT (1 PCE.)
5	169984	RILLENKUGELLAGER GROOVED BEARING
6	169985	DICHTUNG GASKET
7	169987	WELLENDICHTUNG GASKET
8	161237	RA-FILTERSCHEIBE (25 STÜCK) FILTER WASHER
	014329	AT-FILTERSCHEIBE EXCH.-FILTER WASHER
	008299	FILTERSCHEIBE ÖKO (25 STÜCK) FILTER WASHER
9	169986	O-RING O-RING

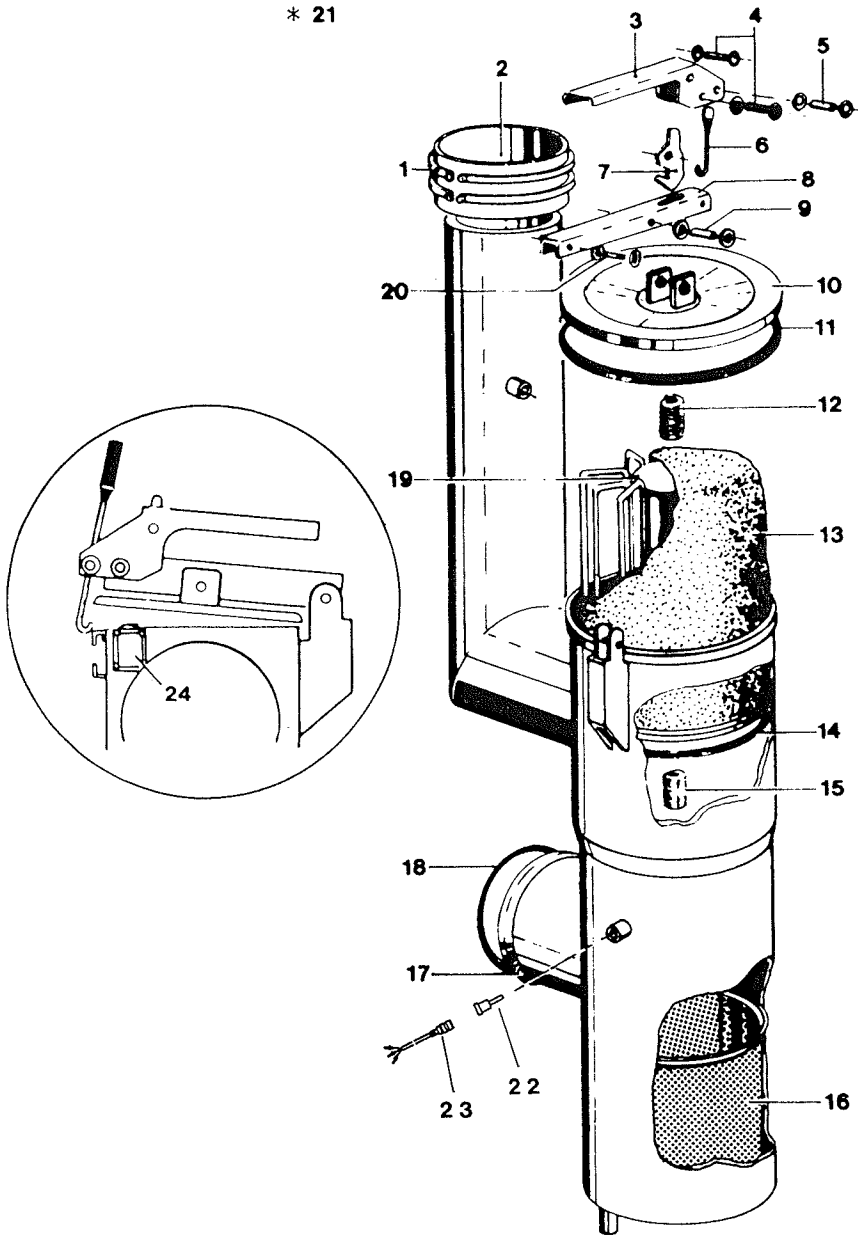
POS. ITEM	BESTELLNUMMER PART NUMBER	BENENNUNG DESIGNATION
9a	190849	DICHTRING FILZ 40 X 60 X 10 GASKET FELT
10	169712	BUCHSE BUSH
10a	191375	BUCHSE BUSH
11	163832	DICHTUNG GASKET
12	163605	DURCHGANGSSCHAUGLAS 1 1/4" TUBULAR SIGHT-GLASS
13	134723	RÜCKSCHLAGVENTIL CHECK VALVE
14	031992	MANOMETER 0 - 6 BAR PRESSURE GAUGE
15	139407	SCHRÄGSITZVENTIL 1" SLANTED SEAT VALVE
16	161310	SCHRÄGSITZVENTIL 2" SLANTED SEAT VALVE
18	190854	RIEMENSCHIBE KEIL 1 RILLIG V BELT PULLEY
19	190855	RIEMENSCHIBE KEIL 1 RILLIG V BELT PULLEY
20	191771	WELLE FILTER SHAFT FILTER
20a	191378	WELLE FILTER SHAFT FILTER
21	193802	RIEMENSCHUTZ BELT GUARD
22	161320	FILTER-ABLASSROHR FILTER-OUTLET TUBE
23	197352	FILTERSCHEIBENDICHTUNG FILTER WASHER GASKET



POS. ITEM	BESTELLNUMMER PART NUMBER	BENENNUNG DESIGNATION
1	* 139424	PUMPE MIT MOTOR 190 - 440 V 50 HZ PUMP WITH MOTOR
	* 139425	PUMPE MIT MOTOR 208 - 440 V 60 HZ PUMP WITH MOTOR
2	093605	SCHUTZHAUBE HOAD
3	093601	LÜFTERRAD FAN WHEEL
4	156077	GLEITRINGDICHTUNG KOMPL. COUNTER RING COMPL.
5	123540	LEITRING GUIDE RING
5a	125705	LEITRING 220 V 60 HZ GUIDE RING
6	143080	PUMPENRAD PUMP IMPELLOR
6a	143081	PUMPENRAD 220 V 60 HZ PUMP IMPELLOR

POS. ITEM	BESTELLNUMMER PART NUMBER	BENENNUNG DESIGNATION
7	073039	GEHÄUSEDICHTUNG GASKET
8	055067	VERBINDUNG SPANNELEMENT CONNECTION CLAMP SLEEVE
9	052804	SECHSKANTMUTTER M 10 HEXAGON NUT
10	139407	SCHRÄGSITZVENTIL 1" SLANTED-SEAT VALVE
11	116328	KUGELHAHN 3/4" BALL COCK
12	109851	SCHRÄGSITZVENTIL 1 1/4" SLANTED-SEAT VALVE

* 21



POS. ITEM	BESTELLNUMMER PART NUMBER	BENENNUNG DESIGNATION
1	125701	SCHLAUCHSCHELLE HOSE CLAMP
2	164515	SCHLAUCH HOSE
3	160729	GRIF HANDLE
4	160731	BOLZEN OHNE KOPF HEADLESS BOLT
5	160776	BOLZEN OHNE KOPF HEADLESS BOLT
6	164386	TÜRVERSCHLUSS-SCHRAUBE SCREW LOCK
7	160728	VERSCHLUSS LOCK
8	700399	HEBEL LEVER
9	160733	BOLZEN OHNE KOPF HEADLESS BOLT
10	700405	DECKEL MIT DICHTUNG LID WITH GASKET
	700392	DECKEL OHNE DICHTUNG LID WITHOUT GASKET
11	164423	DICHTUNG GASKET
12	100375	DRUCKFEDER PRESSURE SPRING

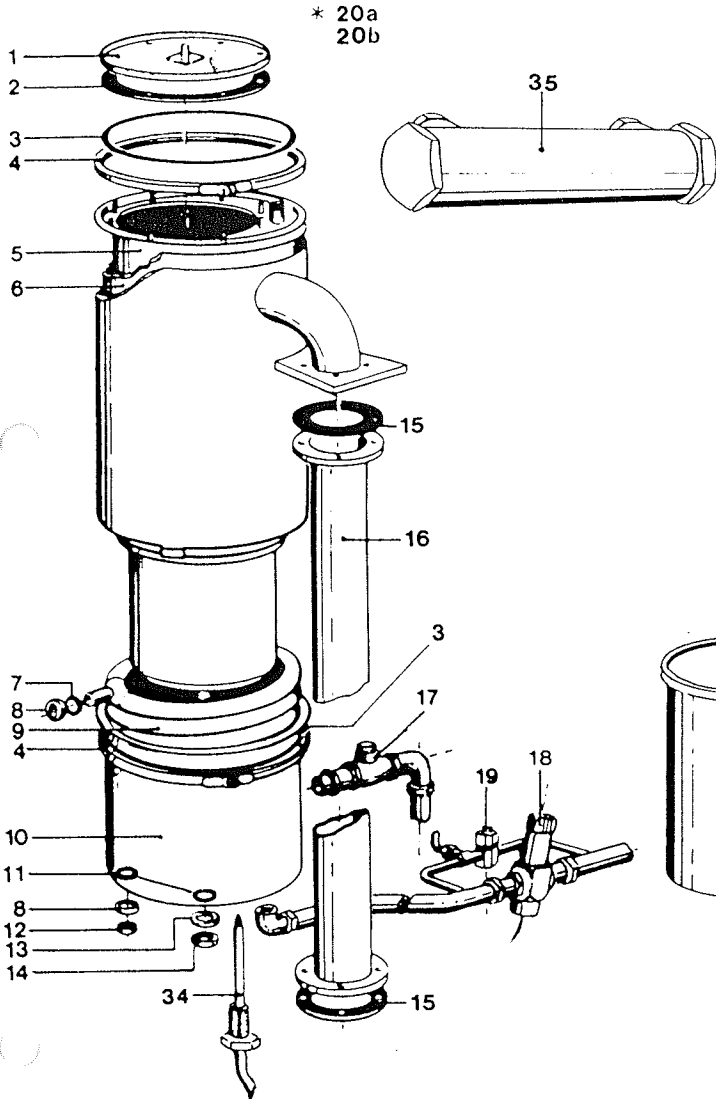
POS. ITEM	BESTELLNUMMER PART NUMBER	BENENNUNG DESIGNATION
13	164387	FLUSENFILTER-TUCH LINT FILTER STRAINING CLOTH
14	164508	DICHTUNG GASKET
15	160730	DRUCKFEDER PRESSURE SPRING
16	198078	SIEBEINSATZ STRAINER
17	156040	SPANNSCHELLE CLAMP
18	151051	O-RING 172 X 7 O-RING
19	163881	FLUSENFILTER-KORB LINT FILTER BASKET
20	160732	BOLZEN OHNE KOPF HEADLESS BOLT
21	* 164380	NADELFÄNGER KOMPLETT BUTTON TRAP COMPLETE
22	701603	FÜLLSTANDSSENSOR LEVEL SENSOR
23	701604	KUPPLUNG MIT KABEL COUPLING WITH CABLE
24	169930	ENDSCHALTER LIMIT SWITCH

POS. ITEM	BESTELLNUMMER PART NUMBER	BENENNUNG DESIGNATION	POS. ITEM	BESTELLNUMMER PART NUMBER	BENENNUNG DESIGNATION
1	153513	DECKEL COVER	20a	* 195803	WÄRMERÜCKFÜHRUNG KOMPLETT HEATING RECYCLING COMPLETE
2	153512	DICHTUNG GASKET	20b	* 196271	WÄRMERÜCKFÜHRUNG KOMPL. MIT KÜHLER HEATING RECYCLING COMPLETE
3	151066	O-RING O-RING	21	015527	SCHEIBE 23 X 42 X 8 WASHER
4	156044	SPANNSCHELLE CLAMP	22	148849	DISTANZBUCHSE SPACER
5	153505	BEHÄLTER EINSATZ TANK INSERT	23	143843	EINSATZ KONDENSATOR INSERT CONDENSER
6	153504	BEHÄLTER TANK	24	149281	DICHTUNG 28 X 35 X 4 GASKET
7	149396	DICHTSCHEIBE 30 X 40 X 4 GASKET	25	156040	SPANNSCHELLE CLAMP
8	149873	SCHEIBE 23 X 42,4 X 7 WASHER	26	151051	O-RING O-RING
9	151064	KÜHLSCHLANGE CONDENSER COIL	27a	149382 #	KÜHLSCHLANGE CONDENSER COIL
10	153501	KONDENSATOR-KESSEL CONDENSER TANK	27b	149255	KÜHLSCHLANGE CONDENSER COIL
10b	191365	KONDENSATOR-KESSEL CONDENSER TANK	28a	143842	BEHÄLTER TANK
11	057037	DICHTSCHEIBE 28 X 40 X 4 GASKET	28b	143815	BEHÄLTER TANK
12	016036	SECHSKANTMUTTER 1/2" HEXAGON NUT	29	015632	FLANSCHDICHTUNG FLANGE GASKET
13	002490	SCHEIBE WASHER	30	156758	STEIGROHR ASCENDING PIPE
14	018026	SECHSKANTMUTTER 3/4" HEXAGON NUT	31	031914	RÜCKSCHLAGKLAPPE 3/8" CHECK VALVE
15	026364	FLANSCHDICHTUNG FLANGE GASKET	32	113979	KUGELHAHN 1/2" BALL COCK
16	160744	STEIGROHR ASCENDING PIPE	33a	* 195805	KONDENSATOR KOMPLETT 469 mm HOCH /HIGH CONDENSER COMPLETE
17	031913	RÜCKSCHLAGKLAPPE 1/2" CHECK VALVE	33b	* 195804	KONDENSATOR KOMPLETT 325 mm HOCH /HIGH
18	091613	KÜHLWASSERREGLER 1/2" COOLING WATER REGULATOR	34	161162	TEMPERATURSENSOR 40 - 180 °C THERMAL SENSOR
19	116976	DURCHGANGSVENTIL 1/8" THROUGH-WAY VALVE	35	151073	WÄRMETAUSCHER HEAT EXCHANGER

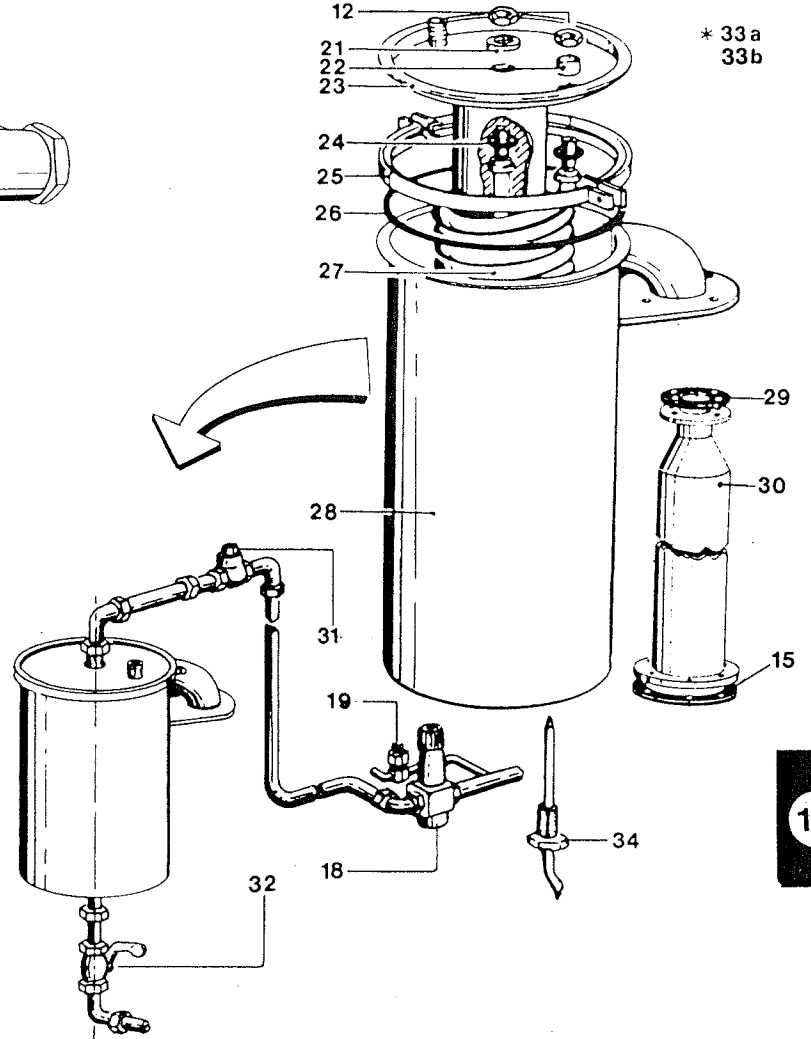
Verschraubungen am Deckel

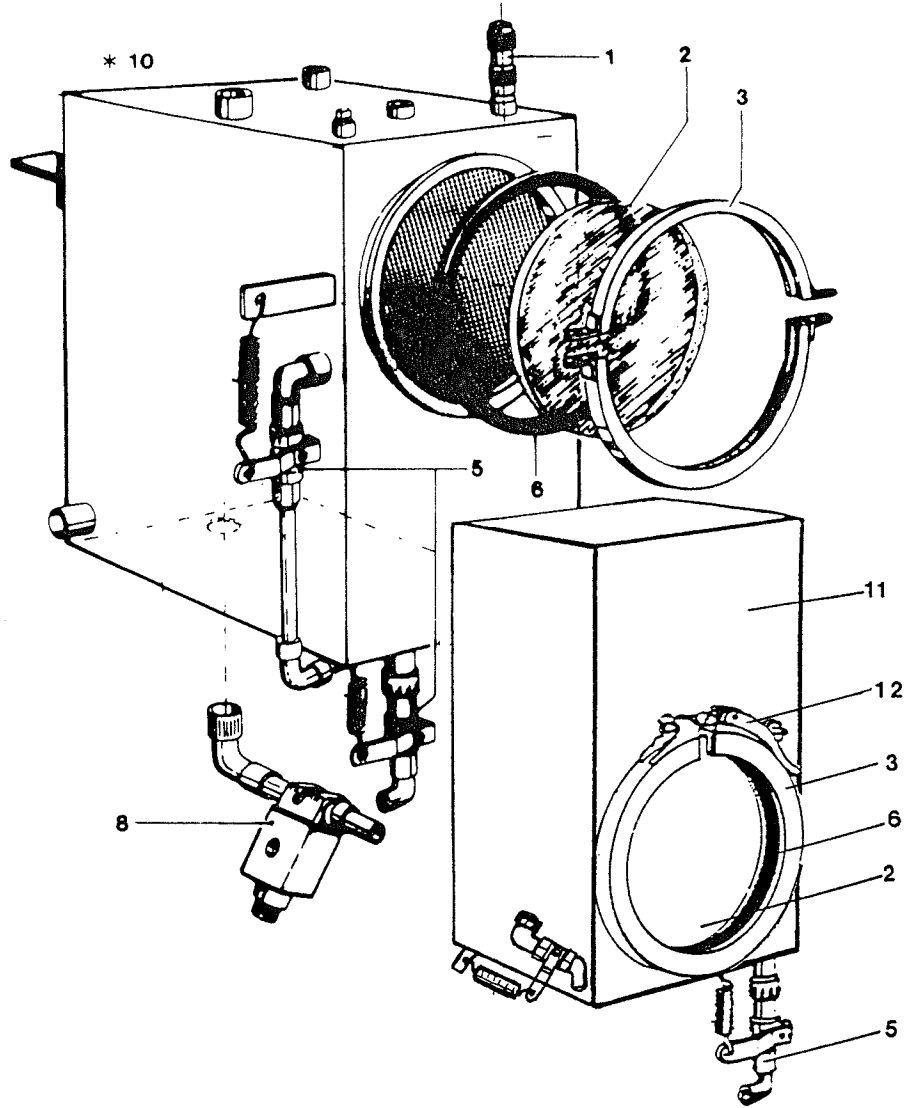
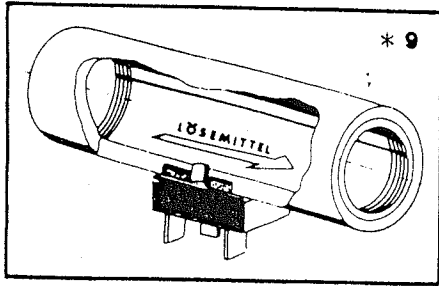
155709
155752
155748

WÄRMERÜCKFÜHRUNG / HEAT RECYCLING



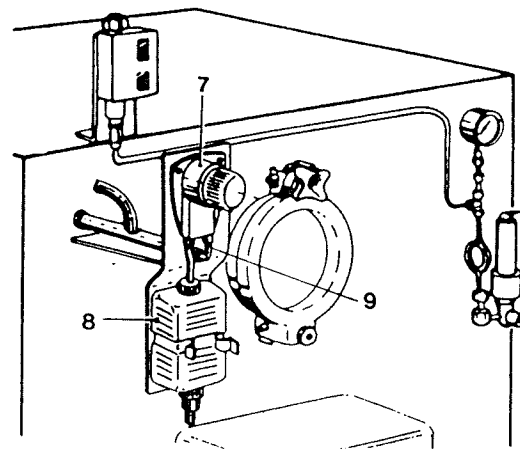
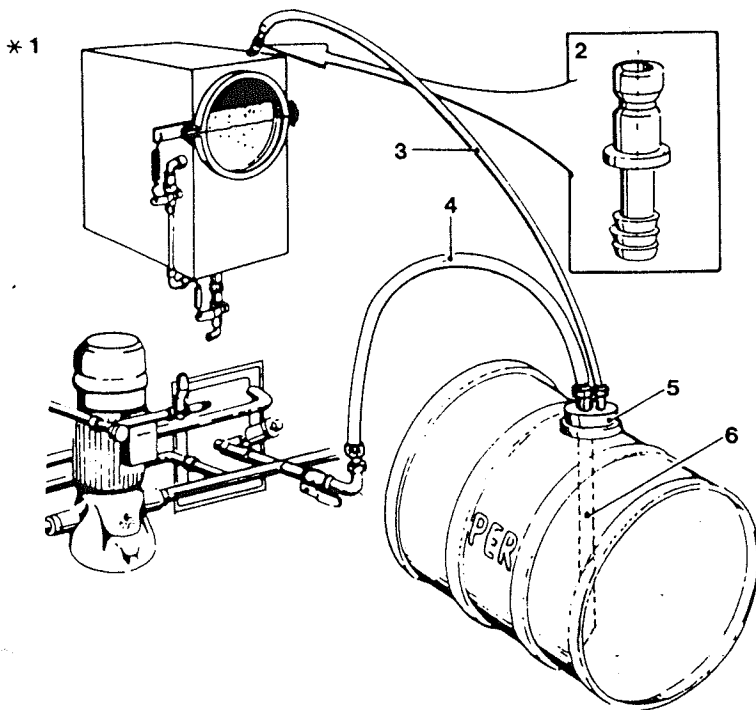
KONDENSATOR KOMPLETT / CONDENSER COMPLETE





POS. ITEM	BESTELLNUMMER PART NUMBER	BENENNUNG DESIGNATION
1	168708	KUPPLUNG COUPLING
2	149288	GLASSCHEIBE GLASS
3	196290	SPANNSCHELLE CLAMP
5	209558	KUGELHAHN 1/2" BALL COCK
6	149253	DICHTUNG 177 X 181 X 9 GASKET

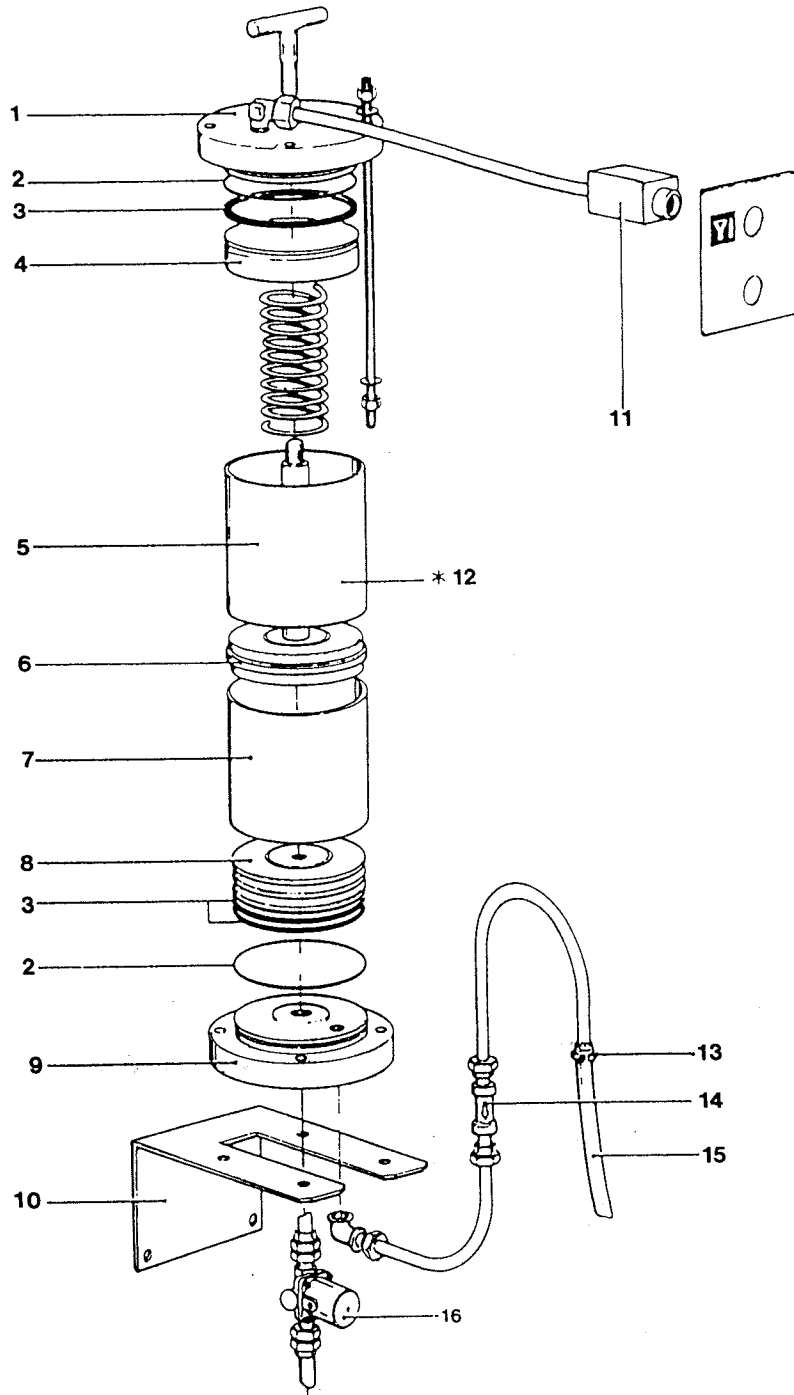
POS. ITEM	BESTELLNUMMER PART NUMBER	BENENNUNG DESIGNATION
8	116962	DURCHGANGSVENTIL 3/8" THROUGH-WAY VALVE
9	* 191788 <i>199778</i>	TROCKENKONTROLLGERÄT DRYING CONTROLLER
10	* 159789	WASSERABSCHIEDER KOMPLETT WATER SEPARATOR COMPLETE
11	198568	NACHABSCHIEDER POSTSEPARATOR
12	196505	KLAPPSTECKER FLAG PLUG



POS. ITEM	BESTELLNUMMER PART NUMBER	BENENNUNG DESIGNATION
1	* 159689	LÖSEMITTELAUFFÜLLUNG KOMPLETT SOLVENT FILLING COMPLETE
2	166063	STECKNIPPEL PLUG-IN NIPPLE
3	206805	SCHLAUCH 10 X 2 X 3000 LANG HOSE
4	129990	SCHLAUCH 19 X 4 X 2000 LANG HOSE
5	166131	STOPFEN PLUG

POS. ITEM	BESTELLNUMMER PART NUMBER	BENENNUNG DESIGNATION
6	155991	TAUCHROHR IMMERSION PIPE
7	168722	HAND-DOSIERPUMPE (DESTILLATION) MANUAL DOSING PUMP (STILL)
8	166461	BEHÄLTER STEAM TRAP
9	169912	KUGELHAHN 1/4" BALL COCK

DG 18

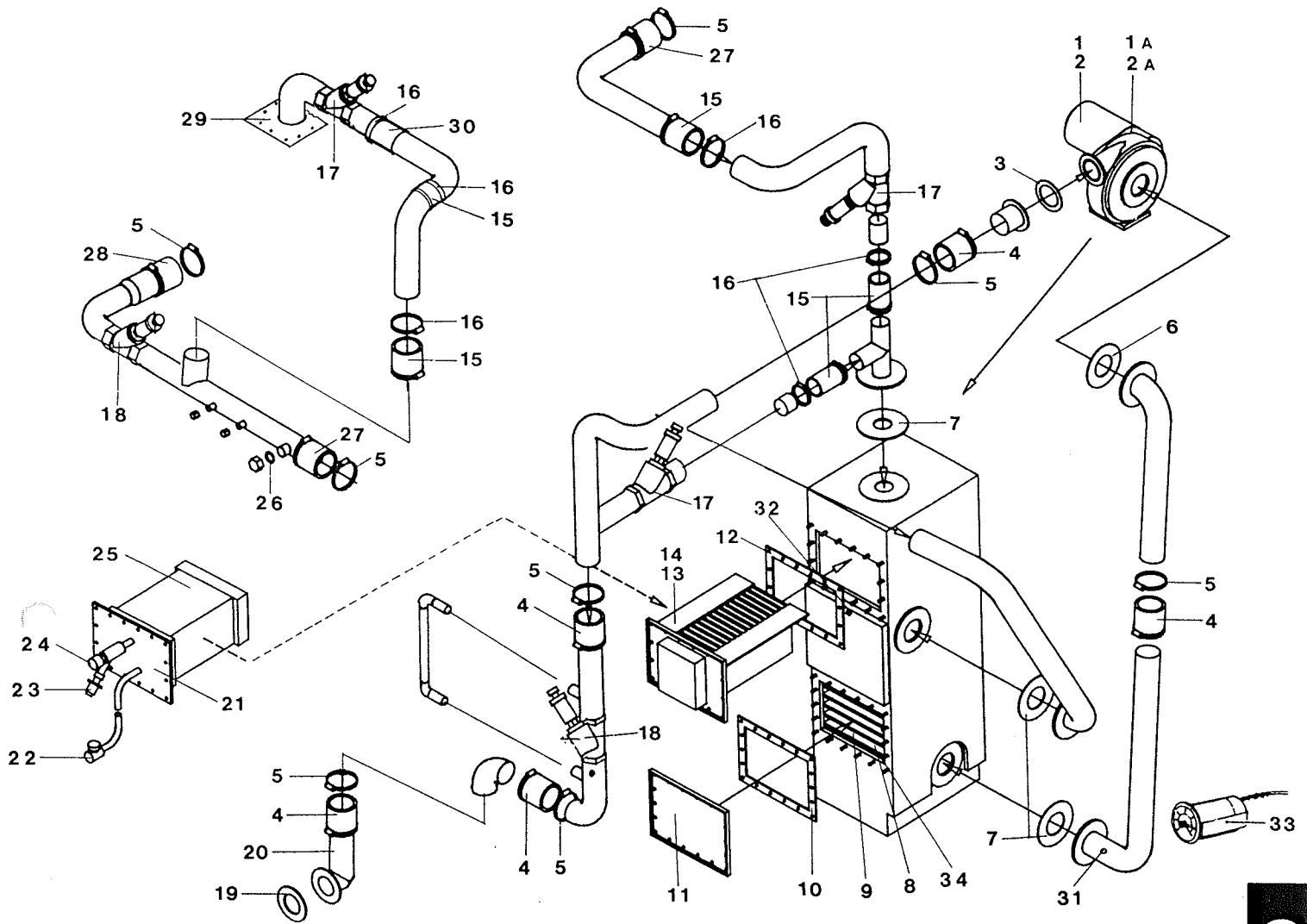


POS. ITEM	BESTELLNUMMER PART NUMBER	BENENNUNG DESIGNATION
--------------	------------------------------	--------------------------

1	149292	FLANSCH DECKEL FLANGE LID
2	149368	O-RING 78 X 2 O-RING
3	149369	K-NUTRING K-PACKING RING
4	149365	KOLBEN ANDRUCK PISTON PRESSURE
5	149294	HÜLSE DRUCKLUFT 76 X 80 BUSH COMPRESSED AIR
6	149367	ZWISCHENPLATTE INTERMEDIATE PLATE
7	149293	HÜLSE PRODUKT 76 X 80 BUSH PRODUCT
8	149366	KOLBEN PRODUKT PISTON PRODUCT

POS. ITEM	BESTELLNUMMER PART NUMBER	BENENNUNG DESIGNATION
--------------	------------------------------	--------------------------

9	149291	FLANSCH BODEN FLANGE BASE
10	160751	KONSOLE CONSOLE
11	095885	DRUCKTASTER BUTTON
12	*148077	DOSIERGERÄT DG 18 DOSING UNIT DG 18
13	013024	SCHLAUCHSELLE HOSE CLAMP
14	143002	RÜCKSCHLAGVENTIL R 3/8" CHECK VALVE
15	001795	SCHLAUCH 12 X 2 X 1300 LG HOSE
16	116962	DURCHGANGSVENTIL R 3/8" THROUGH-WAY VALVE



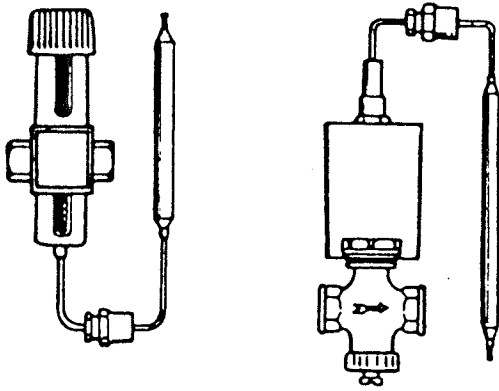
POS. ITEM	BESTELLNUMMER PART NUMBER	BENENNUNG DESIGNATION
1	196474	VENTILATOR 230 /400 V, 50 HZ FAN
1a	191324	KEILRIEMEN 50 HZ V-BELT
2	169619	VENTILATOR 220 /380 V, 60 HZ FAN
2a	191326	KEILRIEMEN 60 HZ V-BELT
3	166242	DICHTUNG GASKET
4	166251	SCHLAUCH HOSE
5	119724	SCHLAUSCHSELLE HOSE CLAMP
6	166243	DICHTUNG GASKET
7	194705	DICHTUNG GASKET
8	195826	KOHLEMATTE KOMPL. CARBON MAT
9	166778	KOHLEMATTE CARBON MAT
	700571	AKTIVKOHLE CARBON
10	021311	DICHTUNG GASKET

POS. ITEM	BESTELLNUMMER PART NUMBER	BENENNUNG DESIGNATION
11	021310	DECKEL COVER
12	011288	DICHTUNG GASKET
13	197008	HEIZREGISTER 400 V HEATER
14	197009	HEIZREGISTER 230 V HEATER
15	166863	SCHLAUCH 60 X 120 HOSE
16	002196	SCHLAUSCHSELLE HOSE CLAMP
17	169949	SCHRÄGSITZVENTIL SLANTED SEAT VALVE
18	166722	SCHRÄGSITZVENTIL SLANTED SEAT VALVE
19	164531	FLANSCHDICHTUNG GASKET
20	700068	ROHRLEITUNG PIPEWORK
21	011179	DECKEL LID
22	109360	ABLEITER STEAM TRAP
23	031887	VENTIL CONTROL VALVE

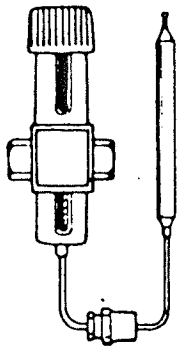
POS. ITEM	BESTELLNUMMER PART NUMBER	BENENNUNG DESIGNATION
24	031940	SCHMUTZFÄNGER STRAINER
25	169724	HEIZREGISTER DAMPF HEATER STEAM
26	074985	O-RING O-RING
27	166782	SCHLAUCH 76 X 135 HOSE
28	166250	SCHLAUCH 89 X 100 HOSE
29	700103	DECKEL LID
30	166864	SCHLAUCH 60 X 80 HOSE
31	161162	TEMPERATURSENSOR THERMAL SENSOR
32	163698	TEMPERATURSENSOR THERMAL SENSOR
33	090797	KONTAKTHERMOMETER TEMPERATURE CONTROL GAUGE
34	166244	SIEBAUFLAGE SUPPORTING SURFACE

KÜHLWASSERREGLER

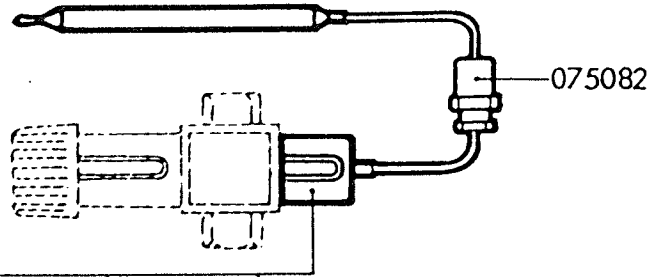
COOLING WATER REGULATOR



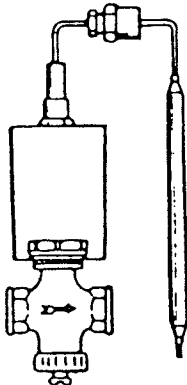
1/2 "	3/4 "	1 "		
* 091613	* 091614	* 091615		



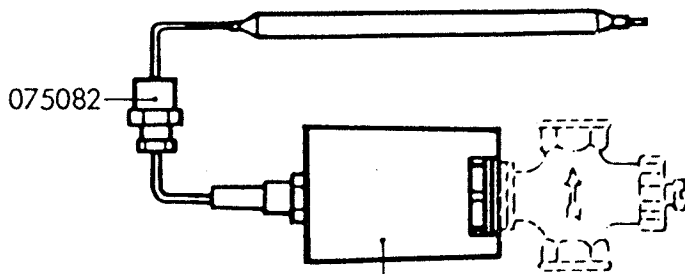
DANFOSS



1/2 "	3/4 "	1 "		
103340				



HERION



1/2 "	3/4 "	1 "		
148573				

075082

DICHTUNGSSATZ
SET OF GASKET

091613

KÜHLWASSERREGLER KOMPL. 1/2"
COOLING WATER REGULATOR COMPL.

091614

KÜHLWASSERREGLER KOMPL. 3/4"
COOLING WATER REGULATOR COMPL.

091615

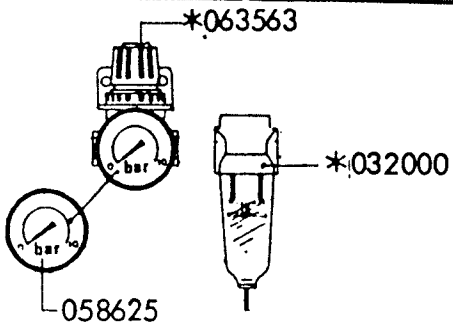
KÜHLWASSERREGLER KOMPL. 1"
COOLING WATER REGULATOR COMPL.

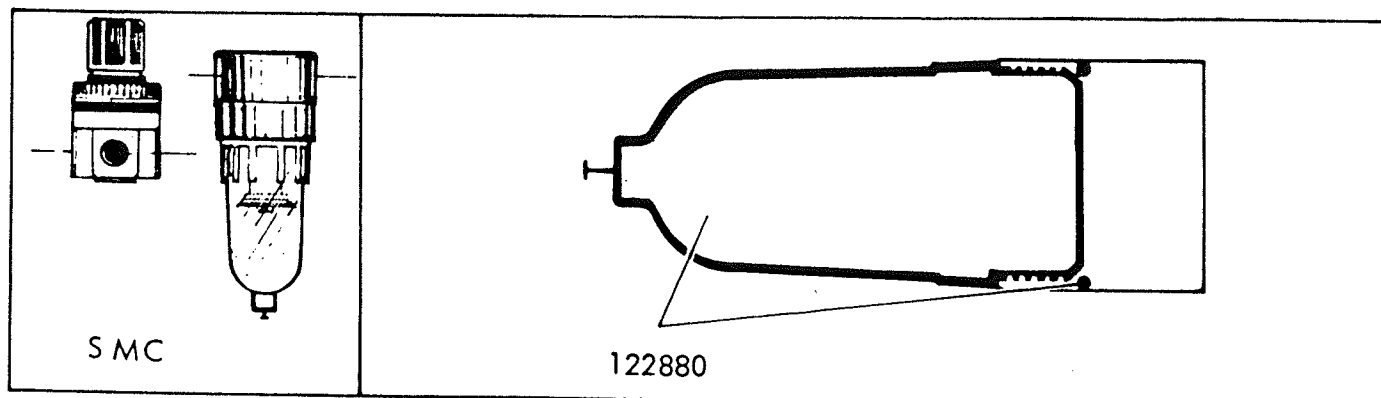
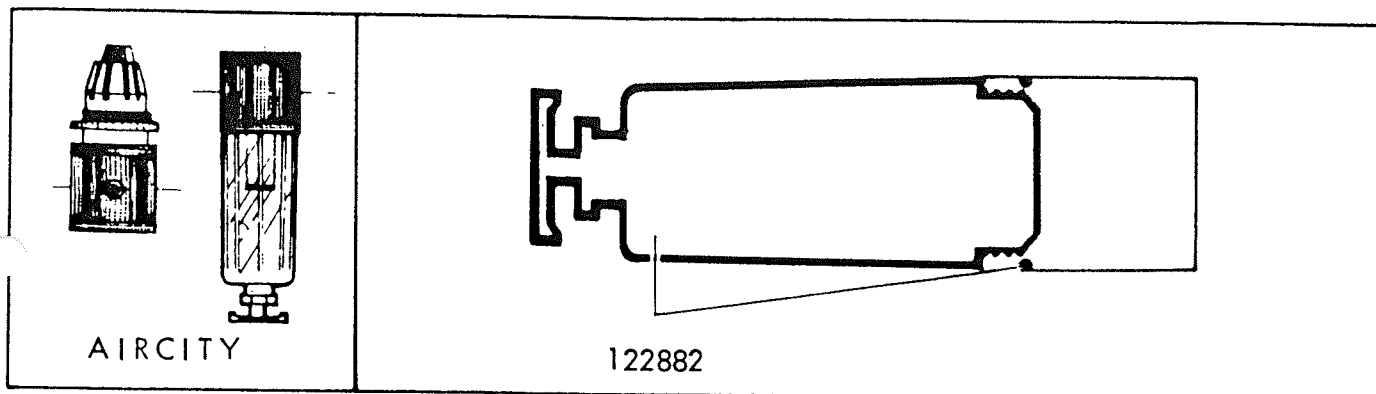
103340

THERMOKAPSEL FA. DANFOSS
THERMOCAPSALE DANFOSS

148573

THERMOKAPSEL FA. HERION
THERMOCAPSALE HERION

	032000	Filterabscheider kompl. Separator compl.	1/4"
	058625	Röhrenfeder-Manometer Tubular pressure gauge	1/4"
	063563	Druckregelventil kompl. Pressure control valve compl.	1/4"



BESTELLNUMMER
PART NUMBER

BENENNUNG
DESIGNATION

032000	FILTERABSCHIEDER KOMPL. 1/4 " FILTER SEPARATOR COMPL.
058625	RÖHRENFEDER-MANOMETER 1/4" TUBULAR PRESSURE GAUGE
063563	LUFTVENTIL KOMPL. 1/4" PRESSURE CONTROL VLAVE COMPL.
122880	ET-PAKETE FÜR FILTERABSCHIEDER FA. SMC SPARES PACKAGE FOR FILTER SEPARATOR MESSRS. SMC
122882	ET-PAKETE FÜR FILTERABSCHIEDER FA. AIRCITY SPARES PACKAGE FOR FILTER SEPARATOR MESSRS. AIRCITY

BESTELNUMMER
PART NUMBER

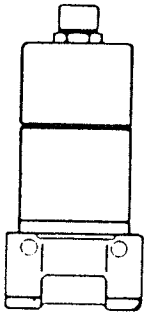
BENENNUNG
DESIGNATION

116962	DURCHGANGSVENTIL KOMPL. 3/8" THROUGH-WAY VALVE COMPL.
116976	DURCHGANGSVENTIL KOMPL. NW 1 mm 1/8" THROUGH-WAY VALVE COMPL.
116977	ET-PAKET FÜR BÜRKERT-VENTIL 3/8" SPARES PACKAGE FOR BÜRKERT VALVE
116978	ET-PAKET FÜR MÜLLER-VENTIL 3/8" SPARES PACKAGE FOR MÜLLER VALVE
118524	ET-PAKET FÜR HERION-VENTIL 1/8" SPARES PACKAGE FOR HERION VALVE
123483	ET-PAKET FÜR SUCOMA-VENTIL 1/8" SPARES PACKAGE FOR SUCOMA VALVE
144923	DURCHGANGSVENTIL KOMPL. NW 2,4 mm 1/8" TROUGH-WAY VALVE COMPL.

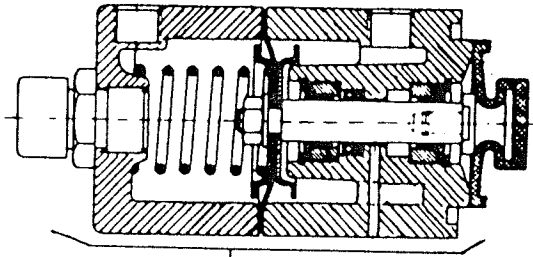
DURCHGANGSVENTIL

VALVE

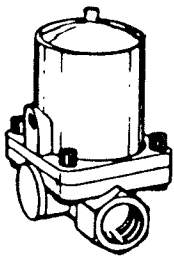
3/8" SN 116962



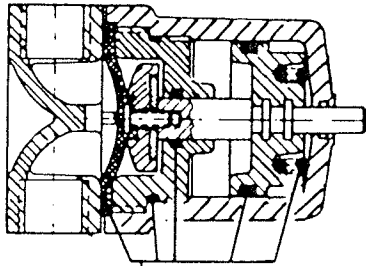
BÜRKERT



3/8"				
116977				



MÜLLER



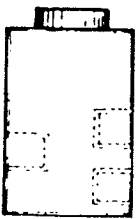
3/8"				
116978				

DURCHGANGSVENTIL

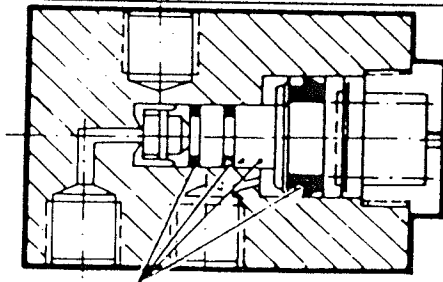
VALVE

1/8" SN 116976

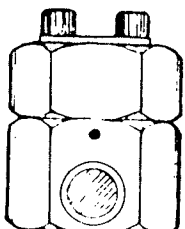
1/8" SN 144923



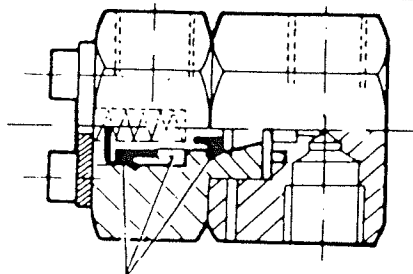
SUCOMA



1/8"				
123483				

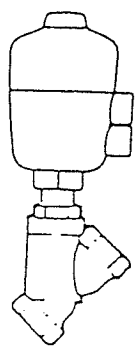


HERION

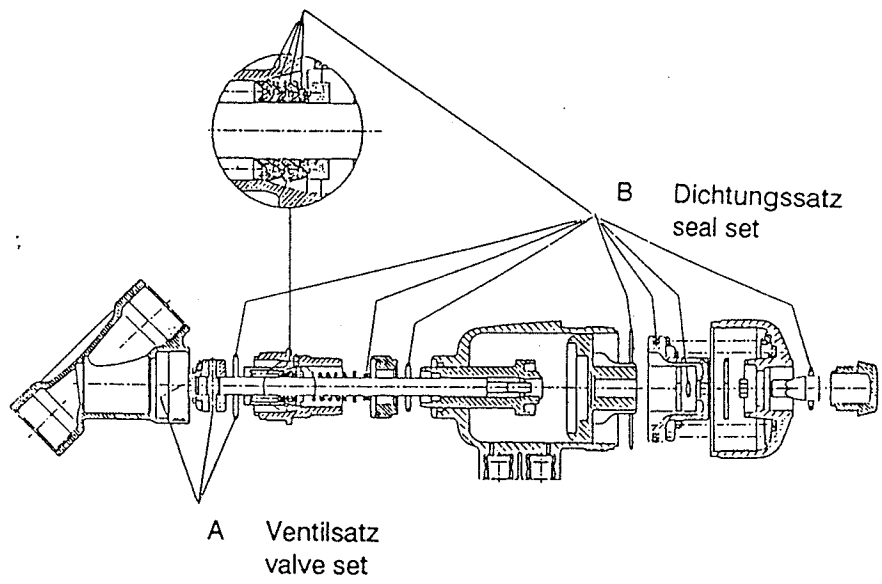


1/8"				
118524				

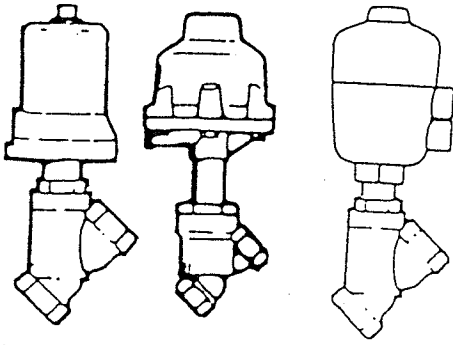
ET-Paket für BÜRKERT-Ventil Typ 2002
 Spare package for BÜRKERT-Valve Typ 2002



BÜRKERT
 Typ 2002



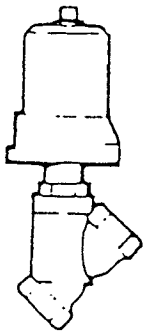
		1/2"	3/4"	1"	1 1/2"	2"
Bestellnummer	A	703750E	703752E	703754E	703756E	703758E
Part number	B	703751E	703753E	703755E	703757E	703757E



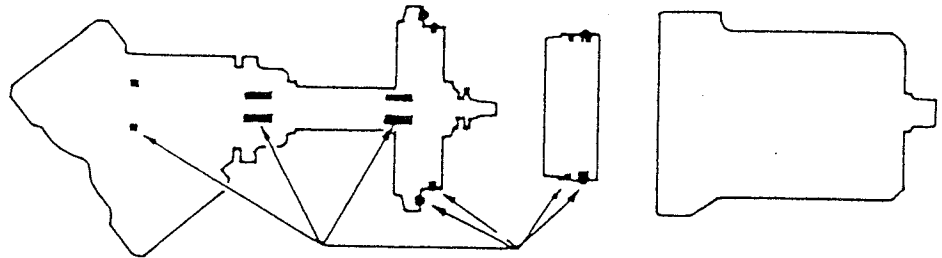
Dampfventil komplett
Steam valve complete

Bestell Nr.	1/2"	3/4"	1"	1 1/2"	2"
Part number	*031887	*031886	*032838	*082225	*065088

ET-Paket für BÜRKERT-Ventil
Spares package for BÜRKERT-Valve

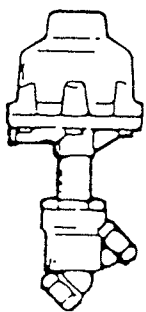


BÜRKERT

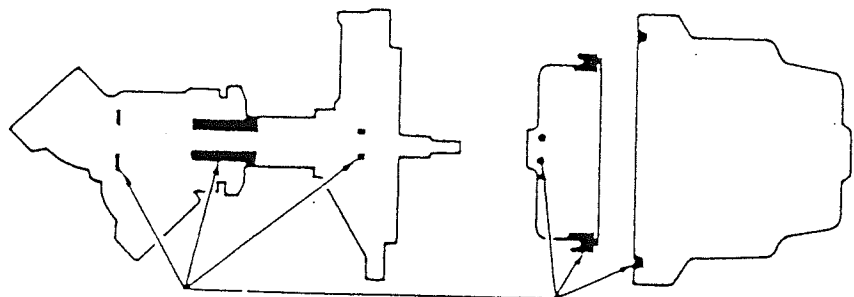


Bestell Nr.	1/2"	3/4"	1"	1 1/2"	
Part number	085266E	085292E	191348E	191351	

ET-Paket für GEMÜ-Ventil
Spares package for GEMÜ-Valve

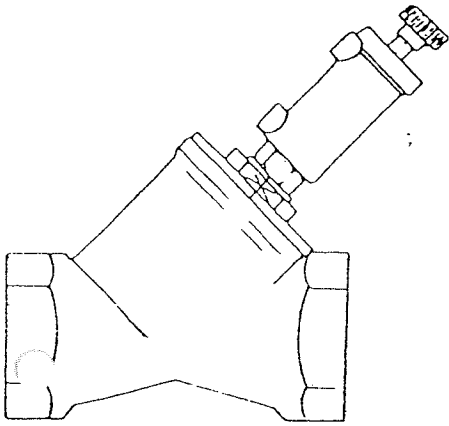


GEMÜ



Bestell Nr.	1/2"	3/4"	1"	1 1/2"	
Part number	085296E	085302E	191349E	191352	

SCHRÄGSITZVENTIL
SLANTING-SEAT VALVE

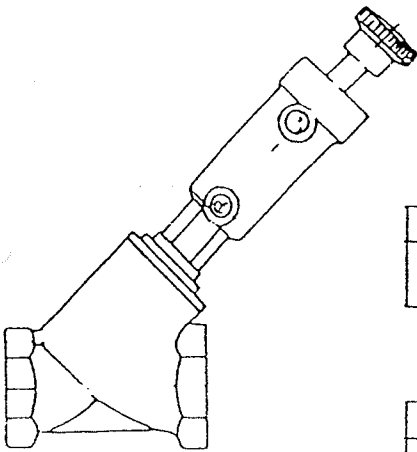


2"	2 1/2"	3"
* 169949	* 166722	* 166721

2"	2 1/2"	3"
193803	193804	193805

ET-PAKET
SPARES-PACKAGE

ET-PAKET
SPARES-PACKAGE

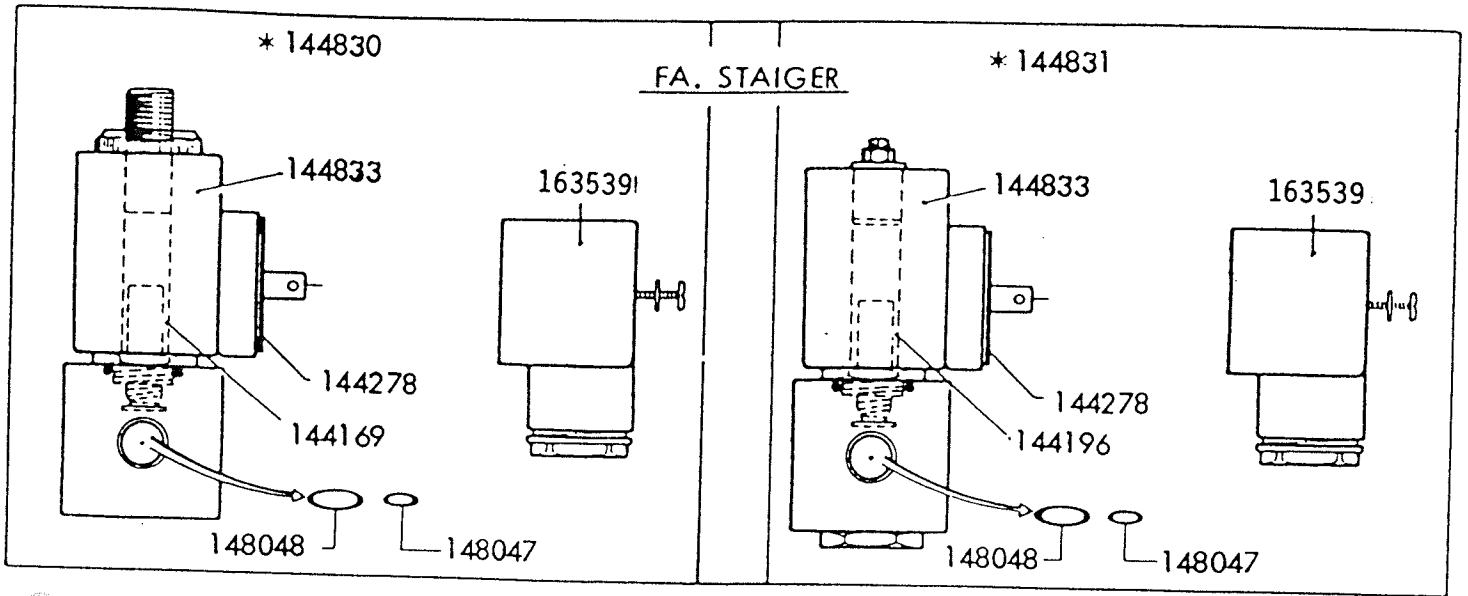


1/2"	3/4"	1"	1 1/4"	1 1/2"	2"
* 013543 + 161105	*109850	*139407	*109851	*164226	*161310

1/2"	3/4"	1"	1 1/4"	1 1/2"	2"
195975	195976	195977	196044	190949	190944

MAGNETVENTIL

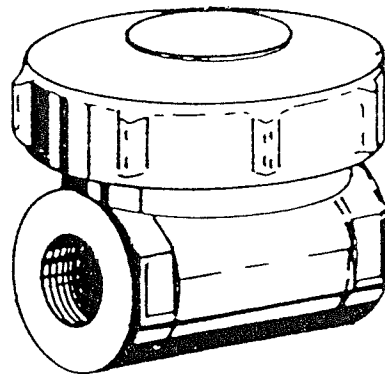
SOLENOID VALVE



BESTELLNUMMER
PART NUMBER

BENENNUNG
DESIGNATION

144169	PLUNGER KOMPL. STROMLOS GESCHLOSSEN PLUNGER COMPL. CLOSED WITHOUT CURRENT
144196	PLUNGER KOMPL. STROMLOS GEÖFFNET PLUNGER COMPL. OPEN WITHOUT CURRENT
144278	DICHTUNG GASKET
144830	MAGNETVENTIL STROMLOS GESCHLOSSEN 24 V GLEICHSTROM SOLENOID VALVE CLOSED WITHOUT CURRENT 24 V DIRECT CURRENT
144831	MAGNETVENTIL STROMLOS GEÖFFNET 24 V GLEICHSTROM SOLENOID VALVE OPEN WITHOUT CURRENT 24 V DIRECT CURRENT
144833	MAGNETSPULE 24 V GLEICHSTROM MAGNET COIL 24 V DIRECT CURRENT
148047	O-RING 7 X 1,5 O-RING
148048	O-RING 14 X 1,5 O-RING
163539	GERÄTESTECKER RECEPTABLE



BESTELLNUMMER	BENENNUNG
PART NUMBER	DESIGNATION

109360	KONDENSATABLEITER 1/2" TYP BPT 13sx SPIRAX-SARCO KOMPL. CONDENSATE TRAP TYPE BPT 13sx SPIRAX-SARCO COMPL.
--------	--

165287	BYMETALL-ELEMENT BIMETAL ELEMENT
--------	-------------------------------------

DURCHGANGSSCHAUGLAS

TUBULAR SIGHT-GLASS

		3/4"		1"		1 1/2"		2"		2 1/2"	
I Dollinger Rumbucher											
II Kemper											
III		I	II	I	II						
		A									
		B									
		C									
			III	III							
			126241	109865							
		A									
		B									

PRESSLUFTZYLINDER

PNEUMATIC RAM

		3/4" - 1"		1 1/4" - 1 1/2"		2" KNORR PERMAC		2 1/2" KNORR PERMAC	
	KNORR	*						031863 35/66	031863 35/66
		A						142035	142036
	PERMAC	B							
		C							
		D							

163605 SCHAUGLAS KOMPLETT 1 1/4"
SIGHT-GLASS COMPL.

031863 PRESSLUFTZYLINDER KOMPL. 2 1/2"
PNEUMATIC RAM

109865 SCHAUGLAS KOMPL. 1"
SIGHT-GLASS COMPL.

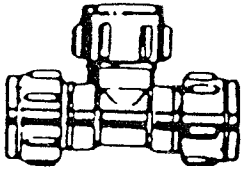
115637 GLÜHLAMPE 24 V 3 W
BULB

126241 SCHAUGLAS KOMPL. 3/4"
SIGHT-GLASS COMPL.

129238 STECKFASSUNG
SOCKET

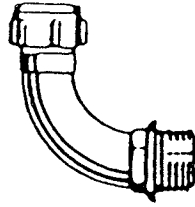
142035 ET-PAKET FÜR KNORR-ZYLINDER 35/66
ET-SPARES FOR KNORR RAM 35/66

142036 ET-PAKET FÜR PERMAC-ZYLINDER 35/66
ET-SPARES FOR PERMAC RAM 35/66



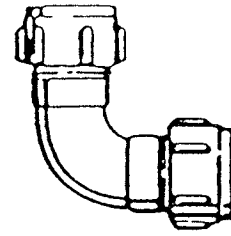
Verschraubung T-Stück
T iron

22 x 22 x 22	SN 155759
28 x 28 x 28	SN 155760
42 x 42 x 42	SN 160830
35 x 35 x 35	SN 163702



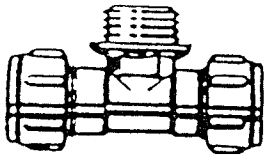
Einschraubbogen
Threaded elbow

18 x 1/2"	SN 156628
22 x 3/4"	SN 155743
28 x 1"	SN 155744
35 x 1 1/4"	SN 163828



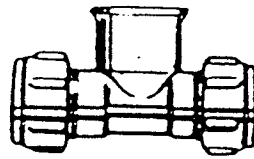
Bogen
Elbow

22 x 22	SN 155717
28 x 28	SN 155718
35 x 35	SN 163704



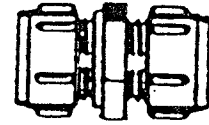
Einschraub-T-Stück
Threaded T iron

22 x 1/2" x 22	SN 155766
22 x 3/4" x 22	SN 155767
28 x 1" x 28	SN 155854



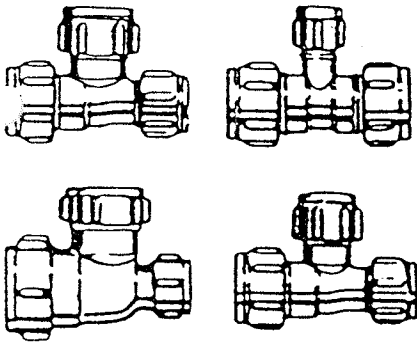
Muffen-T-Stück
Sleeve iron

28 x 3/4" x 28	SN 155772
28 x 1/2" x 28	SN 161249



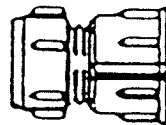
Gerade Verschraubung
Straight union

15 x 15	SN 156554
12 x 12	SN 161388
18 x 18	SN 153578
22 x 22	SN 153580
28 x 22	SN 153581
28 x 28	SN 153582
42 x 42	SN 160765
54 x 54	SN 160764



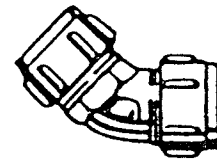
Reduziertes T-Stück
Reduced T iron

15 x 12 x 15	SN 157853
18 x 18 x 15	SN 156602
18 x 15 x 15	SN 161246
22 x 15 x 22	SN 156629
22 x 28 x 22	SN 157857
28 x 22 x 22	SN 157855
28 x 22 x 28	SN 157856
28 x 28 x 22	SN 157858
28 x 15 x 28	SN 161245
28 x 28 x 15	SN 163701



Muffen-Verschraubung
Sleeve union

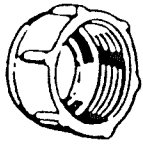
15 x 1/2"	SN 155687
15 x 3/4"	SN 155688
22 x 1/2"	SN 155691
22 x 3/4"	SN 155692
22 x 1"	SN 155693
28 x 3/4"	SN 155694
28 x 1"	SN 155695



Winkel-Verschraubung 45°
Elbow

28 x 28	SN 155714
---------	-----------

KLEMMRING-VERSCHRAUBUNGEN
CLAMPING RING UNIONS



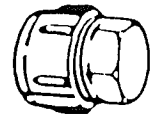
Überwurfmutter
Clamping nut

12	SN 153568
15	SN 153569
18	SN 153570
22	SN 153571
28	SN 153572



Klemmring
Clamping ring

12	SN 153573
15	SN 153574
18	SN 153575
22	SN 153576
28	SN 153577



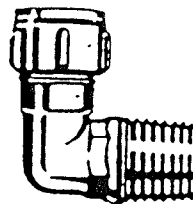
Verschlußstück
Screw cap

12	SN 155697
15	SN 155698
18	SN 155699
22	SN 155701
28	SN 155702



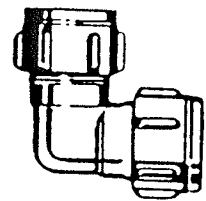
Einschraubverschraubung
kon. Rohrgewinde
Pipe union conical
pipe thread

15 x 1/2"	SN 153595
18 x 1/2"	SN 155681
22 x 3/4"	SN 155683
22 x 1"	SN 155684
28 x 3/4"	SN 155685
28 x 1"	SN 155686



Einschraubwinkel
konisch
Threaded angle
conical

12 x 3/8"	SN 155732
15 x 3/8"	SN 155734
15 x 1/2"	SN 155735
18 x 1/2"	SN 155738
22 x 3/4"	SN 155739
28 x 1"	SN 155741



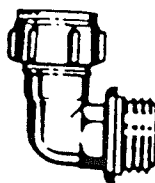
Winkel-Verschraubung
Elbow

12 x 12	SN 155703
15 x 15	SN 155706
18 x 18	SN 155708
22 x 15	SN 155709
22 x 22	SN 155710
28 x 22	SN 155711
28 x 28	SN 155712
28 x 15	SN 163777



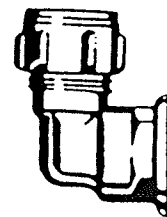
Einschraub-
verschraubung
Pipe union

10 x 1/2"	SN 161250
12 x 3/8"	SN 153583
12 x 1/2"	SN 153584
15 x 3/8"	SN 153585
15 x 1/2"	SN 153586
18 x 1/2"	SN 153587
18 x 3/4"	SN 156601
22 x 1/2"	SN 153588
22 x 3/4"	SN 153589
28 x 1"	SN 153590
28 x 3/4"	SN 153591
28 x 1"	SN 153592
42 x 1 1/2"	SN 160763
35 x 1"	SN 163703
35 x 1 1/4"	SN 163755



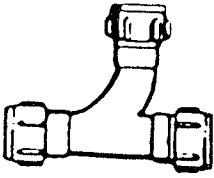
Einschraubwinkel
Threaded angle

12 x 3/8"	SN 155719
12 x 1/2"	SN 155720
15 x 3/8"	SN 155721
15 x 1/2"	SN 155722
18 x 1/2"	SN 155724
22 x 1/2"	SN 155726
22 x 3/4"	SN 155727
28 x 3/4"	SN 155729
28 x 1"	SN 155730
35 x 1 1/4"	SN 163699



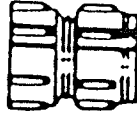
Muffenwinkel
Sleeve angle

15 x 1/2"	SN 155748
18 x 1/2"	SN 155750
22 x 1/2"	SN 155752
22 x 3/4"	SN 155753
22 x 1"	SN 155754
28 x 3/4"	SN 155755
28 x 1"	SN 155756
35 x 1 1/4"	SN 163700

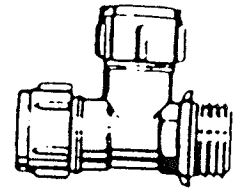


T-Stück mit einem gebogenen Abzweig
T iron with curved branch

22 x 22 x 22 SN 155762
28 x 28 x 28 SN 155763
35 x 35 x 35 SN 163829

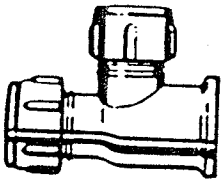


Muffen-Verschraubung mit kurzem Innengewinde
Sleeve union with short inside thread



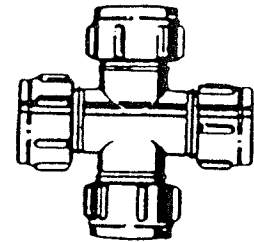
Einschraub-T-Stück
Threaded iron

15 x 15 x 1/2" SN 155774
22 x 22 x 3/4" SN 155775
22 x 22 x 1" SN 155776



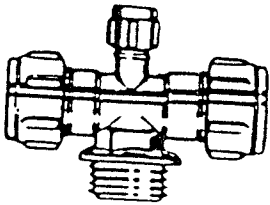
Muffen-T-Stück
Sleeve iron

22 x 22 x 1/2" SN 155778
28 x 28 x 1/2" SN 161244
28 x 28 x 1" SN 155902



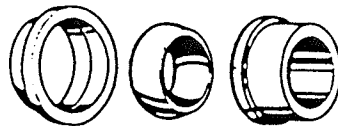
Kreuzstück
Crosspiece

22 x 22 x 22 x 22 SN 155903
28 x 28 x 28 x 28 SN 163773



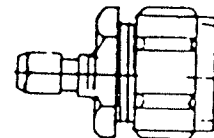
Einschraub-T-Stück
Threaded T iron

22 x 3/4" x 1/8" SN 157912



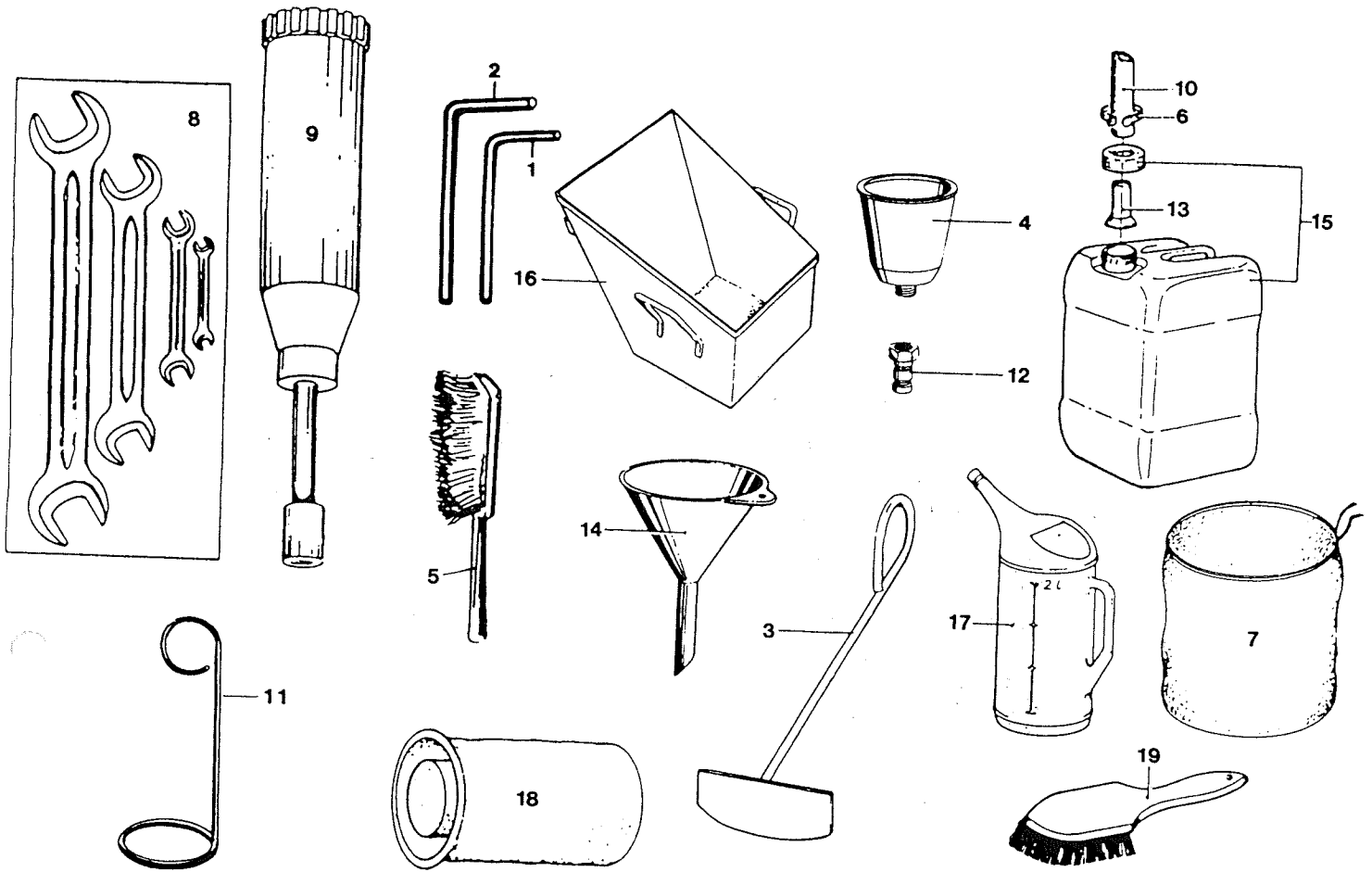
Reduzierringe
Reducing washers

28 x 22 SN 160837



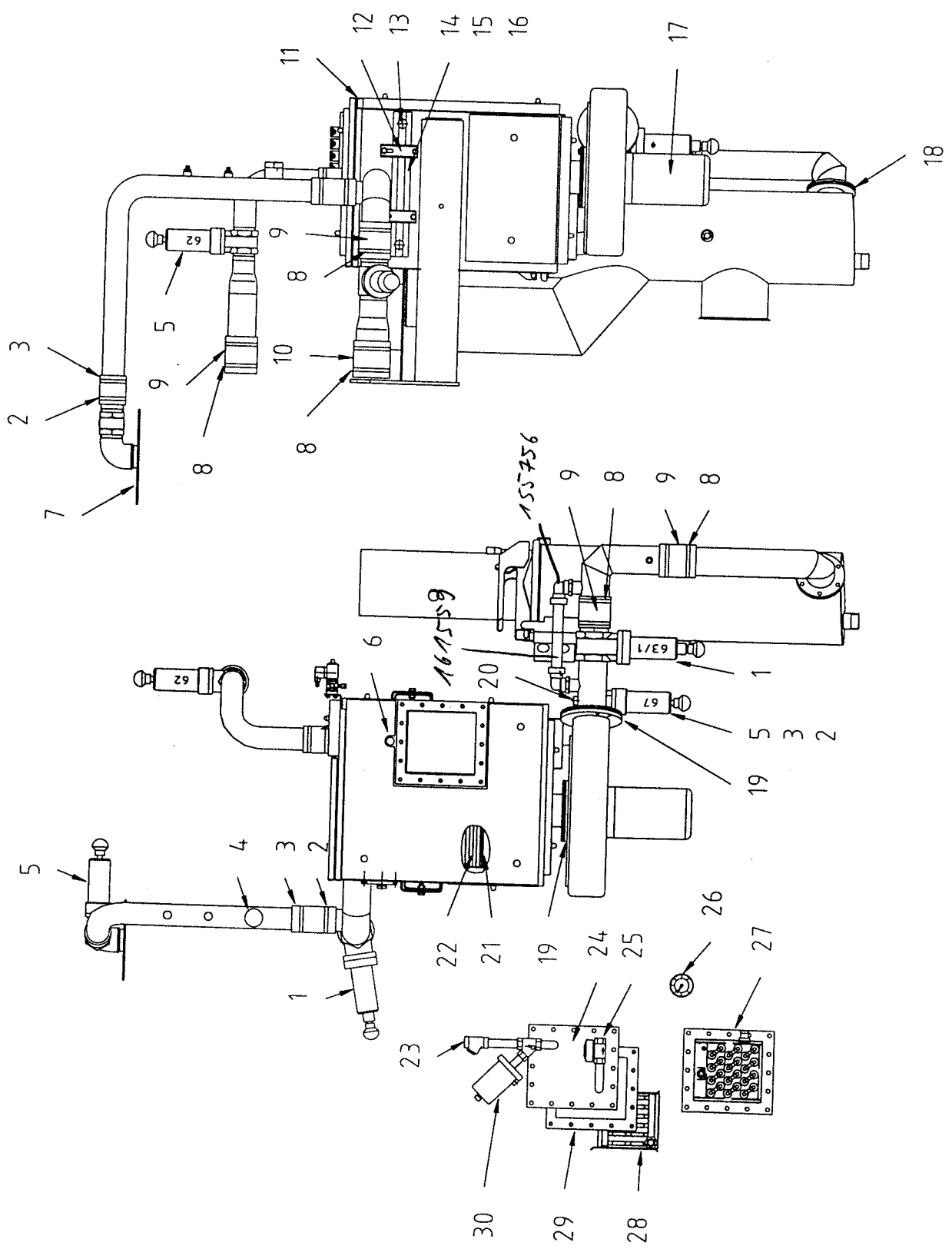
Gerade Verschraubung
Straight union

22 x 1/8" SN 157911



POS. ITEM	BESTELLNUMMER PART NUMBER	BENENNUNG DESIGNATION
1	002018	SECHSKANTSCHLÜSSEL 5 MM HEXAGON WRENCH
2	002019	SECHSKANTSCHLÜSSEL 6 MM HEXAGON WRENCH
3	018562	KRATZER SCRAPER
4	166327	EINFÜLLTRICHTER FILLING FUNNEL
5	032551	STIELBÜRSTE BRUSH
6	045650	SCHLAUCHSCHELLE HOSE CLAMP
7	103546	FILTERPULVERSACK FILTER POWDER BAG
8	053196	DOPPELMAUL-SCHLÜSSEL DOUBLE-HEAD WRENCH
9	074173	FETTPRESSE GREASE GUN
10	078523	SCHLAUCH 16 X 2,5 MM HOSE
11	166423	EINSCHUBBÜGEL PUSH-IN TOOL

POS. ITEM	BESTELLNUMMER PART NUMBER	BENENNUNG DESIGNATION
12	166348	STECKNIPPEL PLUG-IN NIPPLE
13	128979	ROHRSTUTZEN PIPE SOCKET
14	129617	TRICHTER FUNNEL
15	129243	WASSERBEHÄLTER WATER CONTAINER
16	139455	AUSRÄUMWANNE CLEAN-OUT TROUGH
17	148109	MESSBECHER MEASURING CUP
18	164387	FLUSENFILTER-TUCH LINT FILTER STRAINING CLOTH
19	161478	STIELBÜRSTE BRUSH
--	148236	INDIKATORPAPIER INDICATOR PAPER
--	148324	REGENERIERPULVER REGENERATING POWDER



POS. BESTELLNUMMER BENENNUNG
ITEM PART NUMBER DESIGNATION

1	701382	VENTIL 2 1/2" VALVE
2	002196	SCHLAUCHSCHELLE HOSE CLAMP
3	166864	SCHLAUCH 60 X 80 HOSE
4	074985	O-RING O-RING
5	701381	VENTIL 2" VALVE
6	163698	TEMPERATURSENSOR THERMAL SENSOR
7	700769	DECKEL LID
8	119724	SCHLAUCHSCHELLE HOSE CLAMP
9	166251	SCHLAUCH 76 X 100 HOSE
10	166250	SCHLAUCH 89 X 100 HOSE
11	700938	DICHTUNG GASKET
12	703255	U-PROFIL U-PROFILE
13	703151	GRIF HANDLE
14	703256	EINSCHUBFILTER KOMPLETT INSERTION FILTER COMPLETE
15	703257	FLUSSENSIEB LINT FILTER GAZE
16	703259	DICHTUNG GASKET
17	701376	VENTILATOR 230 /400 V, 50 HZ FAN

POS. BESTELLNUMMER BENENNUNG
ITEM PART NUMBER DESIGNATION

	701377	VENTILATOR 230 /400 V, 60 HZ FAN
18	164531	DICHTUNG GASKET
19	161338	DICHTUNG GASKET
20	161162	TEMPERATURSENSOR THERMAL SENSOR
21	700955	SIEBKORB BASKET
22	703252	AKTIVKOHLE CARBON
23	031940	SCHMUTZFÄNGER STRAINER
24	701362	DECKEL LID
25	109360	ABLEITER STEAM TRAP
26	090797	KONTAKTHERMOMETER TEMPERATURE CONTROL GAUGE
27	700972	HEIZREGISTER 400 V, 5 KW HEATER
	701375	HEIZREGISTER 230 V, 5 KW HEATER
28	701378	HEIZREGISTER DAMPF HEATER STEAM
29	701356	DICHTUNG GASKET
30	031887	DAMPVENTIL 1/2" STEAM VALVE

701129 Wellendichtung
2 x 704947 Deckeldichtung