

BÖWE **PASSAT**

COMET

P200

ERSATZTEILKATALOG
SPARE PARTS CATALOGUE
CATALOGUE DE PIÈCES
CATALOGO DE REPUESTOS

Der Inhalt entspricht unserem besten Wissen und basiert auf dem Stand der Technik. Rechtsverbindlichkeiten können nicht hergeleitet werden. Technische Änderungen vorbehalten. Nachdruck oder Vervielfältigung nur mit unserer ausdrücklichen Genehmigung.

The contents are correct to the best of our knowledge and belief and correspond to the present level of technology. No legal claims can be derived. Technical modifications reserved. Reproduction or duplication only with our express permission.

Cette documentation rédigée au mieux de nos connaissances, est basée sur le dernier standard de la technologie. Il ne saurait en résulter aucune responsabilité de notre part. Toute modification réservée. Toute reproduction interdite sauf notre autorisation expresse.

El contenido basa sobre la recién experiencia ganada en la tecnología. No asumimos responsabilidad alguna. Se reservan todos los derechos de modificación. Reproducción o multiplicación - sólo permitida con expresa autorización de la BÖWE.

BÖWE

ERSATZTEILKATALOG
SPARE PARTS CATALOGUE
CATALOGUE DE PIÈCES DE RECHANGE
CATALOGO DE REPUESTOS

P200

BÖWE PASSAT

Reinigungs- und Wäschereitechnik GmbH
Postfach 10 13 80, D-86003 Augsburg
Telefon (0821) 570201, Fax (0821) 5702351, Tx 536480 boe d

WICHTIGE HINWEISE ZUR ERSATZTEIL-BESTELLUNG

Bei allen Ersatzteil-Bestellungen sind Maschinenbezeichnung, Fabrik-Nummer, Baujahr und Betriebsspannung anzugeben.

Die Bestellung der einzelnen Ersatzteile erfordert folgende Angaben: Stückzahl - Sachnummer - Bezeichnung.

Bei elektrischen Komponenten sind zusätzlich Spannung und Frequenz anzugeben.

Bestellbeispiel:

P 200 104/8201, 230 /400 V, 50 Hz

2 Stck. 079261 Flanschdichtung

1 Stck. 089320 Hilfsschutz DIL 03-44, 220 V, 50 Hz

1 Stck. 109870 Schleudermotor 220/380 V, 50 Hz

Die im Ersatzteilkatalog mit Sachnummern angegebenen Ersatzteile sind normalerweise kurzfristig lieferbar.

Die mit einem * versehenen Sachnummern bezeichnen komplette Einheiten.

Die mit einem + gekennzeichneten Sachnummern werden für eine Ersatzteilbevorratung empfohlen.

Das BÖWE-Werk arbeitet ständig an der Weiterentwicklung aller Produkte. Bitte haben Sie Verständnis dafür, daß wir uns daher jederzeit Änderungen des Lieferumfangs in Form, Ausstattung und Technik vorbehalten müssen. Aus den Angaben, Abbildungen und Beschreibungen des Ersatzteilkataloges können deshalb keine Ansprüche hergeleitet werden.

AVIS IMPORTANT CONCERNANT LA COMMANDE DE PIÈCES DÉTACHÉES

Pour toute commande de pièces détachées, veuillez ne pas oublier d'indiquer le type de machine, le numéro et l'année de fabrication, ainsi que la tension de service.

La commande des diverses pièces détachées devra comprendre: nombre de pièces - no. de référence - désignation

Si vous commandez des composants électriques, indiquez en outre le voltage et la fréquence.

Exemple de bon de commande:

P 200 104/8201, 230 /400 V, 50 Hz

2 unités 079261 garniture d'étanchéité de bride

1 unité 089320 contacteur auxiliaire DIL 03-44, 220 V, 50 Hz

1 unité 109870 moteur d'essorage 220/320 V, 50 Hz

Dans le catalogue, les pièces détachées suivies du no. de référence sont généralement livrables à court terme.

Les numéros de référence munis d'un astérisque (*) désignent des éléments complets.

Les numéros de référence accompagnés d'un + correspondent aux pièces détachées conseillées pour constituer un stock.

L'usine BÖWE travaille continuellement au développement de ses fabrications.

Nous sommes persuadés que vous comprendrez que nous nous réservons, à tout moment, le droit de modifier l'étendue de la livraison dans sa forme, dans son équipement et son exécution technique.

De ce fait, nous ne pouvons prendre aucun engagement concernant les précisions, illustrations et descriptions données dans ce catalogue de pièces détachées.

IMPORTANT POINTS TO NOTE WHEN ORDERING SPARE PARTS

In every spare parts order it is essential to state machine model, serial number, year of construction and operating voltage.

For the individual parts ordered the following data is needed: Quantity - part number (SN) - designation.

In the case of electrical components voltage and frequency must also be stated.

Example:

P 200 104/8201, 230 /400 V, 50 Hz

2 079261 flanged gasket

1 089320 auxiliary contactor DIL 03-44, 220 V, 50 Hz

1 109870 extractor motor 220/380 V, 50 Hz

The parts with a number (SN) in the catalogue are normally available at short notice.

The part numbers marked * refer to complete units.

We recommend you to stock a number of the parts marked +

At the BÖWE works we are constantly at work on the further development of all products. We are sure you will appreciate our need to reserve the right to change form, equipment and technology at any time. No liability can be derived from data, illustrations and descriptions in the spare parts catalogue.

AVISOS IMPORTANTES PARA PEDIDOS DE REPUESTOS

Al pedir repuestos hay que indicar la designación de la máquina, el número de fabricación, el año de fabricación, y la tensión de servicio.

Al pedir los diversos repuestos deberá indicarse el número de piezas, el número de referencia, y la designación.

Al pedir componentes electrónicos hay que indicar además la tensión y la frecuencia.

Ejemplo:

P 200 104/8201, 230 /400 V, 50 Hz

2 079261 Empaquetadura de brida

1 089320 Contactor auxiliar DIL 03-44, 220 V, 50 ciclos

1 109870 Motor centrifugación 220/380 V, 50 ciclos

Los repuestos marcados con números de referencia en el Catálogo de Repuestos normalmente pueden suministrarse rápidamente.

Los números de referencia marcados con * se refieren a unidades completas.

Es recomendable la formación de stocks con los números de referencia marcados con +.

La fábrica BÖWE está trabajando constantemente en el desarrollo ulterior de todos sus productos.

Por esta razón, tenemos que reservarnos el derecho de modificar en cualquier momento el volumen de suministro respecto a su forma, equipamiento y tecnología.

Por consecuencia, no podemos asumir ninguna responsabilidad por los datos, las ilustraciones y las descripciones del Catálogo de Repuestos.

ISO IMPORTANTE PER L'ORDINAZIONE DI PEZZI DI CAMBIO

Per tutte le ordinazioni di pezzi di ricambio è assolutamente necessario indicare il modello di macchina, il numero di macchina, l'anno di costruzione ed il voltaggio d'esercizio.

Sempre per l'ordinazione di pezzi di ricambio occorre indicare il numero di pezzi - numero SN - modello di macchina.

È necessario precisare ancora la tensione e la frequenza dei componenti elettrici da ordinare.

Esempio di ordinazione:

P 200 104/8201, 230 /400 V, 50 Hz

2 pezzi 079261 guarnizione a flangia
1 pezzo 089320 relè ausiliario DIL 03-44, 220 V, 50 Hz
1 pezzo 109870 motore centrifugo 220/380 V, 50 Hz

I numeri di ricambio muniti di numero nel catalogo e i pezzi di ricambio sono normalmente pronti all'invio.

I numeri di pezzi dotati di * designano gli organi di ricambio completi.

I numeri di pezzi contrassegnati da + sono raccomandati per lo stoccaggio di pezzi di ricambio.

La BÖWE provvede continuamente all'ulteriore sviluppo di tutti i prodotti. Abbiamo, quindi, della comprensione se dobbiamo perciò riservarci il diritto di modifica della fornitura, per quanto riguarda la forma, la dotazione di accessori e la tecnologia.

I dati, dalle illustrazioni e dalle descrizioni i cui al catalogo dei pezzi di ricambio non possono quindi derivare diritti di sorta.

ВАЖНЫЕ УКАЗАНИЯ ДЛЯ ЗАКАЗА ЗАПЧАСТЕЙ

При заказе запчастей указание названия машины, номера машины, года изготовления и напряжения тока всегда необходимо.

При заказе отдельных запчастей необходимо указать следующих: количество, номер части, наименование.

При электрических компонентах обязательно указать тоже напряжение и частоту.

Пример заказа:

P 200 104/8201, 230 /400 в, 50 гц

2 шт. 079261 уплотнение
1 шт. 089320 вспомогательный контактор ДИЛ 03-44, 220 в, 50 гц
1 шт. 109870 двигатель centrifугования 220/380 в, 50 гц

Нумерованные запчасти нормально поставляются краткосрочно.

* Так обозначенные в каталоге номера показывают комплектные узлы.

+ Мы рекомендуем запасы так обозначенных частей.

Завод БӨВЕ постоянно работает над дальнейшим развитием всей продукции. Поэтому поймите пожалуйста, что мы в любое время можем оставить за собой право изменить объем поставки по форме, виду и технике.

Из данных, рисунков и описаний каталога запчастей поэтому нельзя выводить каких-либо требований.

DŮLEŽITÁ UPOZORNĚNÍ TÝKAJÍCÍ SE OBJEDNÁVEK NÁHRADNÍCH DÍLŮ

Při všech objednávkách náhradních dílů uvádějte typové označení, výrobní číslo, rok výroby, provozní napětí.

Při objednávkách jednotlivých náhradních dílů jsou nutně následující údaje: počet - č. výrobku - označení.

Při elektrických komponentech je nutno navíc uvést napětí a frekvenci.

Příklad objednávky:

P 200 104/8201 230 /400 V, 50 Hz

2 kusy 079261 těsnění přírub
1 kus 089320 pomocný stykač DIL 03-44, 220 V, 50 Hz
1 kus 109870 odstředivací motor 220/380 V, 50 Hz

Náhradní díly označené v katalogu číslem jsou dodávány obvykle v krátké lhůtě.

Hvězdičkou označená čísla náhradních dílů označují kompletní celky. *

Křížkem označená čísla se doporučují objednat do zásoby. +

Podnik BÖWE nepřetržitě pracuje na dalším vývoji všech svých výrobků. Proto Vás prosíme o pochopení při případných změnách ohledně rozsahu, tvaru, vybavení a techniky.

Z údajů, vyobrazení a popisu v katalogu náhradních dílů nelze vyvozovat žádné nároky.

WAŻNE WSKAZÓWKI DO ZAMAWIANIA CZĘŚCI ZAMIENNYCH

Przy każdym zamówieniu części zamiennych należy podać rodzaj maszyny, numer fabryczny, rok budowy i natężenie zakładowe.

Przy zamawianiu poszczególnych części zamiennych należy podać następujące dane: ilość, numer części oznaczenie.

Przy składnikach elektrycznych należy dodatkowo podać natężenie i frekwencję.

Przykład zamówienia:

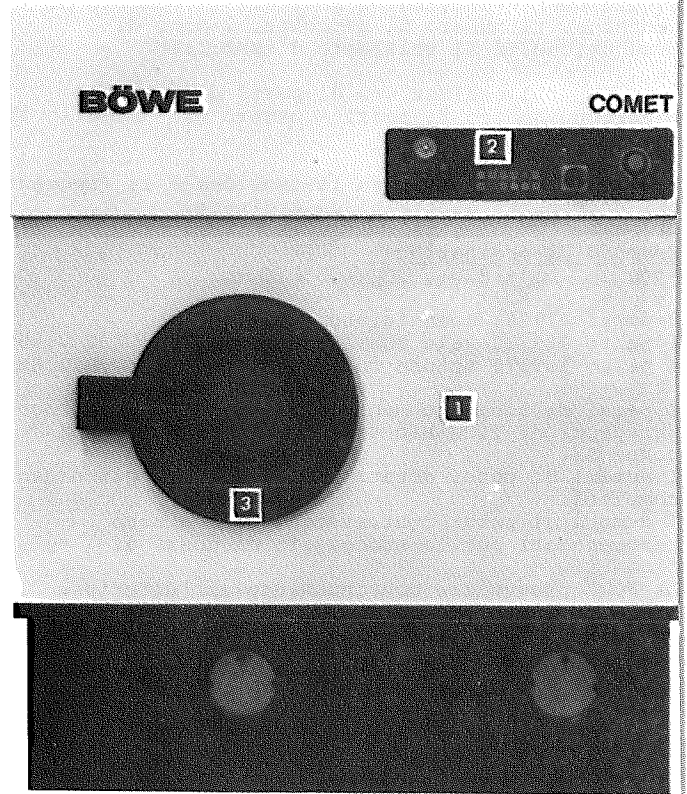
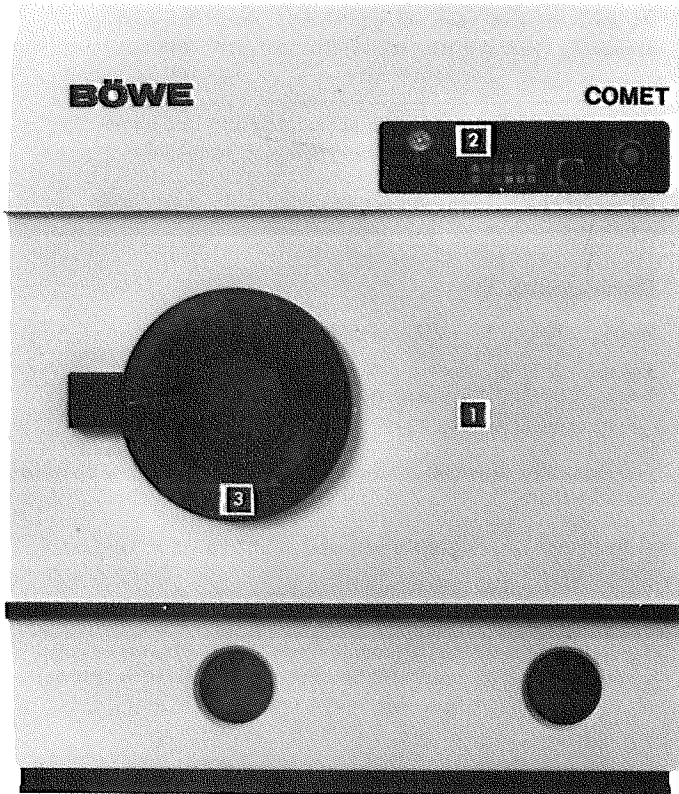
P 200 104/8201 230 /400 V, 50 Hz
2 sztuki 079261 uszczelnienie kołnierzone
1 sztuka 089320 ochrona pomocnicza DIL 03-44 220 V, 50 Hz
1 sztuka 109870 motor wirówki 220/380 V, 50 Hz.

Części zamienne oznaczone w katalogu części zamiennych numerem części mogą być dostarczone natychmiast.

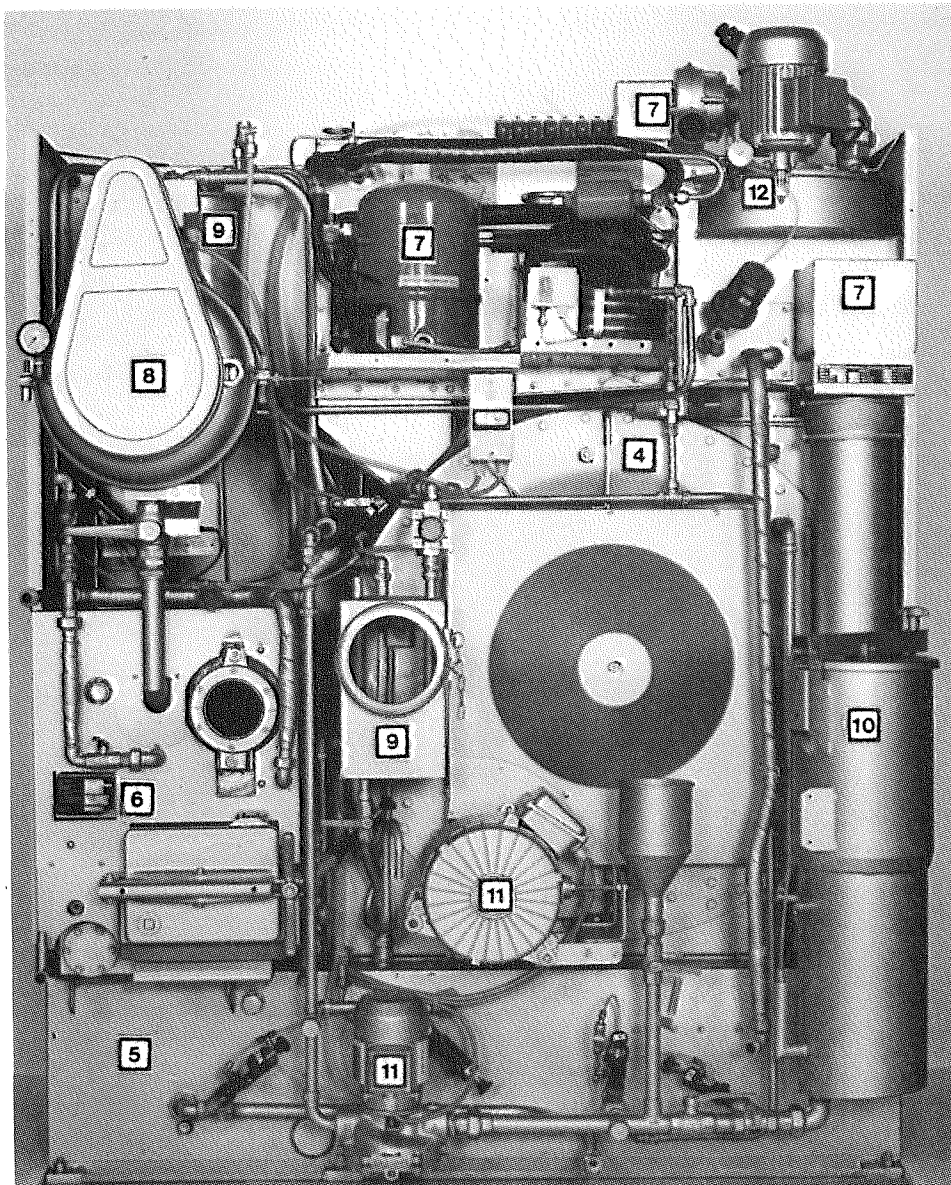
Numerы części oznaczone znakiem * oznaczają pełne zestawy.

Numerы części oznaczone znakiem + poleca się jako zapas części zamiennych.

Firma BÖWE pracuje ciągle nad ulepszeniem wszystkich produktów. W związku z tym prosimy o zrozumienie, że w każdej chwili możemy zmienić formę, wyposażenie lub stan techniczny zamówienia. Z zamieszczonych w katalogu części zamiennych danych, opisów i rysunków nie mogą być wysuwane żadne roszczenia.



1. VERKLEIDUNG	PANELLING	HABILLAGE	REVESTIMIENTO
2. ELT. STEUERUNG + PROGRAMMLAUFWERK	ELEC. CONTROL + PROGRAM TIMER	ARMOIRE ELECTRIQUE + COMMANDE ELECTRIQUE	MANDO ELECTRICO TEMPERIZADOR DEL PROGRAMA
3. ELT. STEUERUNG LADETÜR	ELEC. CONTROL LOADING DOOR	ARMOIRE ELECTRIQUE HUBLOT	MANDO ELECTRICO PUERTA DE CARGA
4. TROMMEL MIT GEHÄUSE + TROMMELLAGER	CAGE WITH HOUSING + CAGE BEARING	TAMBOUR AVEC CARTER + PALIER DE TAMBOUR	TAMBOR CON SU CARTER COJINETE TAMBOR
5. TANK	TANK	RESERVOIR	DESPOSITO
6. DESTILLIERBEHÄLTER	STILL	ALAMBIC	DESTILADOR
7. LUFTFÜHRUNGSSCHACHT + KÄLTEAGGREGAT + LADETÜRBELÜFTUNG	RECOVERY SECTION + REFRIGERATION UNIT + LOADING DOOR VENTING	TUNNEL DE RECUPERATION + GROUPE FRIGORIFIQUE + VENTILATION DU HUBLOT	TUNEL AIRE + GRUPO DE REFRIGERACION + VENTILACION DE LA PUERTA DE CARGA
8. RWP-ÖKO-FILTER + ROTATIONSANSCHWEMM- FILTER	RWP-ECO-FILTER + RA PRECOAT FILTER	FILTRE-RWP-ÖKO + FILTRE ROTATIF A PRECOUCHES	FILTRO-RWP-ÖKO + FILTRO ROTATIVO DE ALUVION



WASSERABSCHIEDER MIT
DRYSTAT + KONDENSATOR

WATER SEPARATOR WITH
DRYSTAT + CONDENSER

SEPARATEUR D'EAU AVEC
DRYSTAT + CONDENSER

SEPARADOR AGUA CON
DRYSTAT + CONDENSATOR

NADELFÄNGER
+ DOSIERGERÄT DG

BUTTON TRAP
+ DISPENSING UNIT DG

FILTRE A EPINGLES
+ DOSEUR DG

CAZA-BOTONES
+ DOSIFICADOR DG

ANTRIEB + PUMPE

DRIVE + PUMP

MOTEURS DE COMMANDE
+ POMPE

IMPULSION + BOMBA

WARTUNGSEINHEIT

COMPRESSED AIR
MAINTENANCE

GROUPE D'ENTRETIEN
PNEUMATIQUE

UNIDAD DE MANTENIMIENTO
DEL SISTEMMA NEUMATICO

KÜHLWASSERREGLER
+ SCHAUGLAS

COOLING WATER REGULATOR
+ SIGHT-GLASSES

REGULATEUR EAU DE
REFROIDESSEMENT
+ VOYANTS

REGULADOR DEL AGUA
REFRIGERANTE
+ MIRILLAS

VENTILE

VALVES

VANNES

VALVULAS

VERSCHRAUBUNGEN

SCREWED UNIONS

UNIONS VISSEES

UNIONES

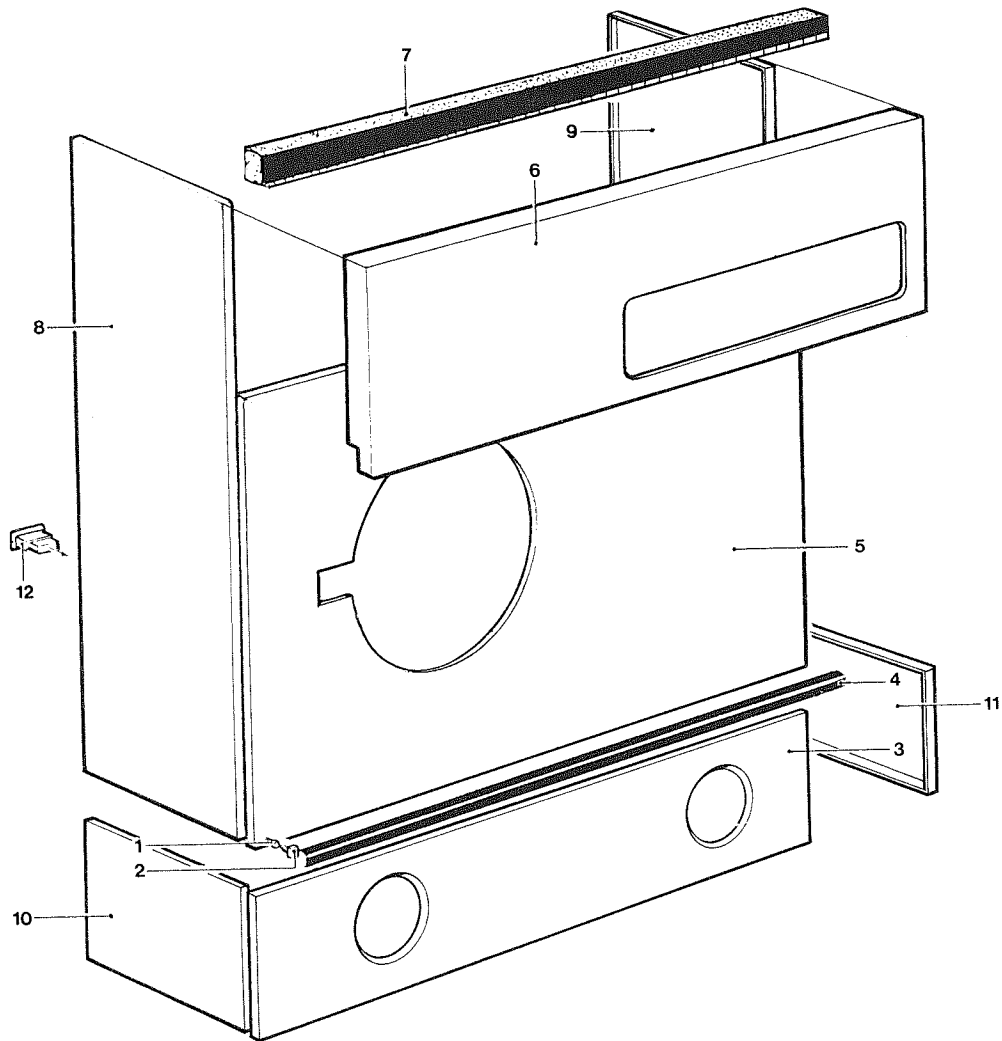
ZUBEHÖR

ACCESSORIES

ACCESSOIRES

ACCESORIOS

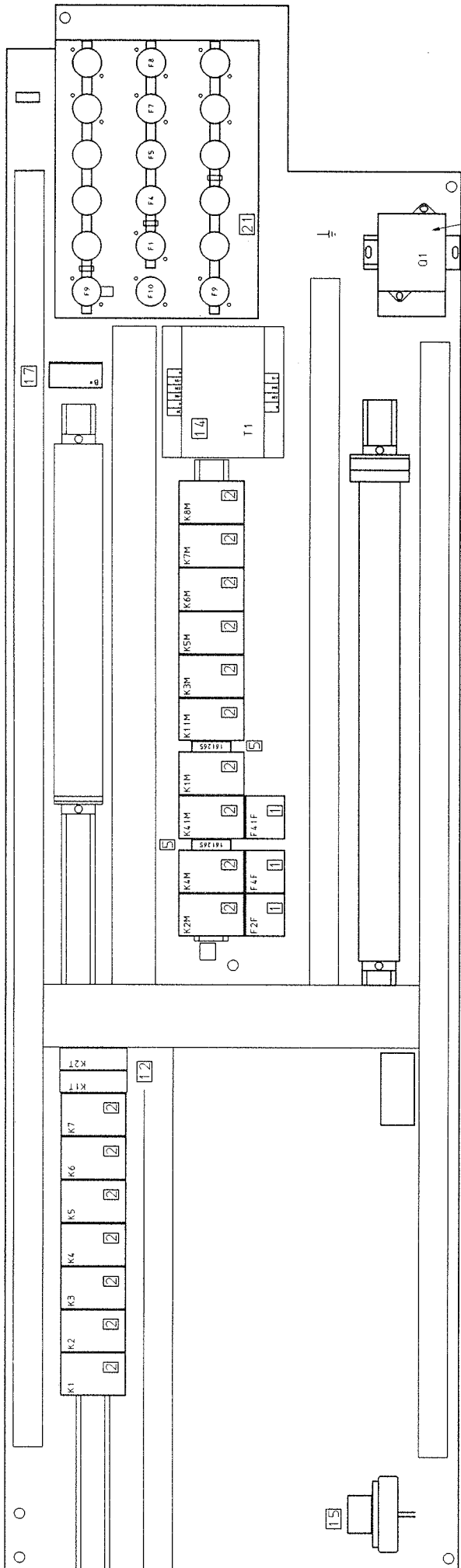




POS. ITEM	BESTELLN PART NUMBER	BENENNUNG DESIGNATION	POS. ITEM	BESTELLN PART NUMBER	BENENNUNG DESIGNATION
	014774	ZIERLEISTENHÜLLE DECORATIVE STRIP FUNNEL	7	159136	ABDECKUNG COVER
	014773	ZIERLEITSTENSTOPFEN DECORATIVE STRIP PIN	8	156459	SEITENWAND LINKS SIDE WALL, LEFT
	156280	TANKVERKLEIDUNG TANK PANELLING	9	156460	SEITENWAND RECHTS SIDE WALL, RIGHT
	159376	PROFILSTOSSLEISTE PROTECTIVE PROFILE STRIP	10	156282	TANKVERKLEIDUNG LINKS TANK PANELLING LEFT
	156458	VORDERWAND FRONT WALL	11	156281	TANKVERKLEIDUNG RECHTS TANK PANELLING RIGHT
	159132	VERKLEIDUNG OBEN UPPER PANELLING	12	+ 109355	PNEUMATISCHER IMPULSZÄHLER IMPULSE COUNTER



19



1	THERMOREL	I (A)	SN
		0.14-0.21	160864
		0.27-0.4	159955
		0.35-0.52	190555
		0.42-0.63	159662
		0.55-0.83	159418
		0.7-1.0	159940
		0.9-1.3	159419
		1.3-1.8	159941
		1.7-2.4	159413
		2.1-3.0	159420
		2.7-4.0	159414
		4.0-6.0	159415
		5.2-7.5	159942
		7.5-11.0	159428

2	SCHUETZE 4 CONTACTOR	TYPE	SN
		B9	159060
		B16	159062
		K22E	125666
		K44E	089320
		TP180	159417

12	ZEITRELAISE (2)TIMER	TYPE	SN
		KZ-12-S	115716

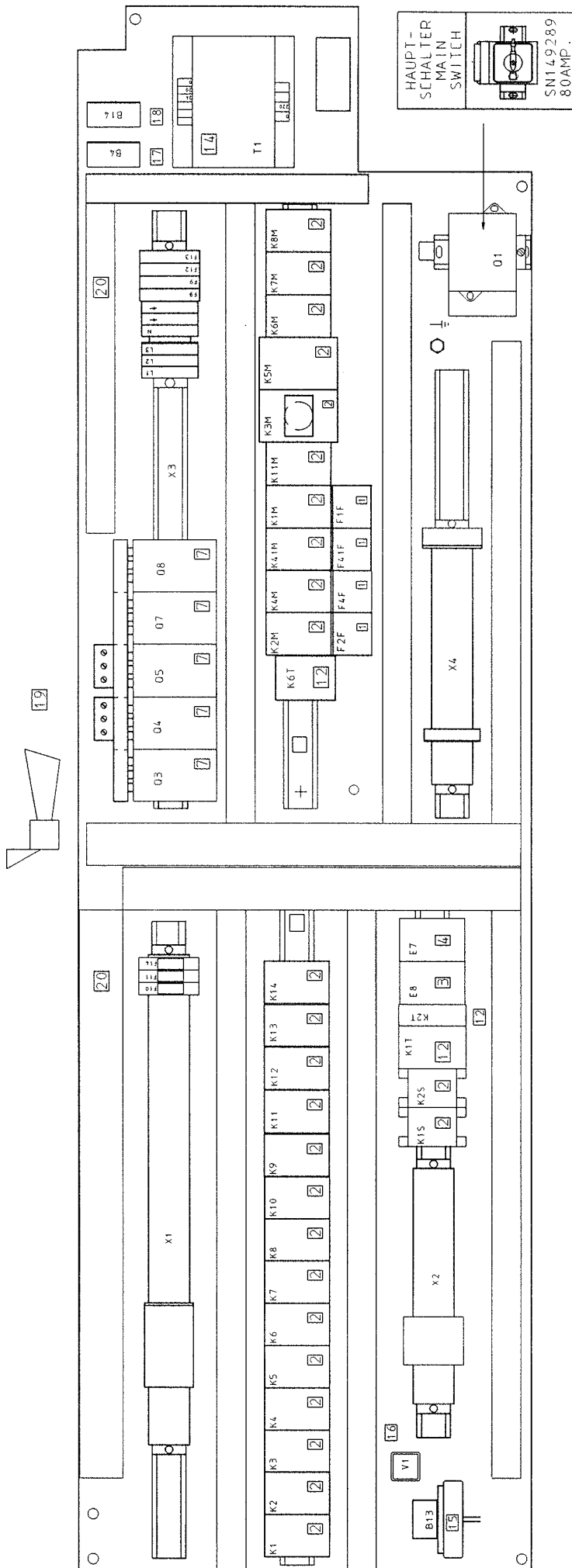
5	MECHANISCHE SPERRE MECHANICAL LOCK	SN
		SN161265 VB30

14	TRANSFORMATOR	SN
		SN088652
15	NIVEAUSCHALTER LEVEL SWITCH	SN
		SN033473
17	THERMOSTAT KONDENSATOR CONDENSER	SN
		SN161481
19	HUPE HOOTER	SN
		SN086370

21	SCHMELZ-SICHERUNGEN FUSE	SICHERUNG FUSE	PASS-SCHR FUSEHOLDER
		I (A)	SN
		2	043894 011943
		4	027503
		6	033712 033701
		10	033711 033700
		16	033710 033699
		20	033709 033698
		25	033708 033697
		30	
		35	033707 033696
		50	033706 033695
		63	033705 033694

HAUPT-SCHALTER MAIN SWITCH

SN149289 80AMP.



SICHERUNGEN/UL FUSE 1/4X11/4"	
A	SN
1	163114
2	163206
3.2	163116
4	169728

1 THERMOREL .	
I (A)	SN
0.14-0.21	160864
0.27-0.4	159955
0.35-0.52	190555
0.42-0.63	159662
0.55-0.83	159418
0.7-1.0	159940
0.9-1.3	159419
1.3-1.8	159941
1.7-2.4	159413
2.1-3.0	159420
2.7-4.0	159414
4.0-6.0	159415
5.2-7.5	159942
7.5-11.0	159428

2 SCHUETZE 3 CONTACTOR	
TYPE	SN
B9	161261
B16	161262
B25	161263
K22E	148476
K44E	128747
2S 20	159412
08-22V	148039
TP180	159417

3 SCHALTGERAET TYP WFL2 CONTROL UNIT SNI194756	
TYPE	SN
SZB52-S103	128411
KZT-12 S	166669
UNI 45 TV	166892

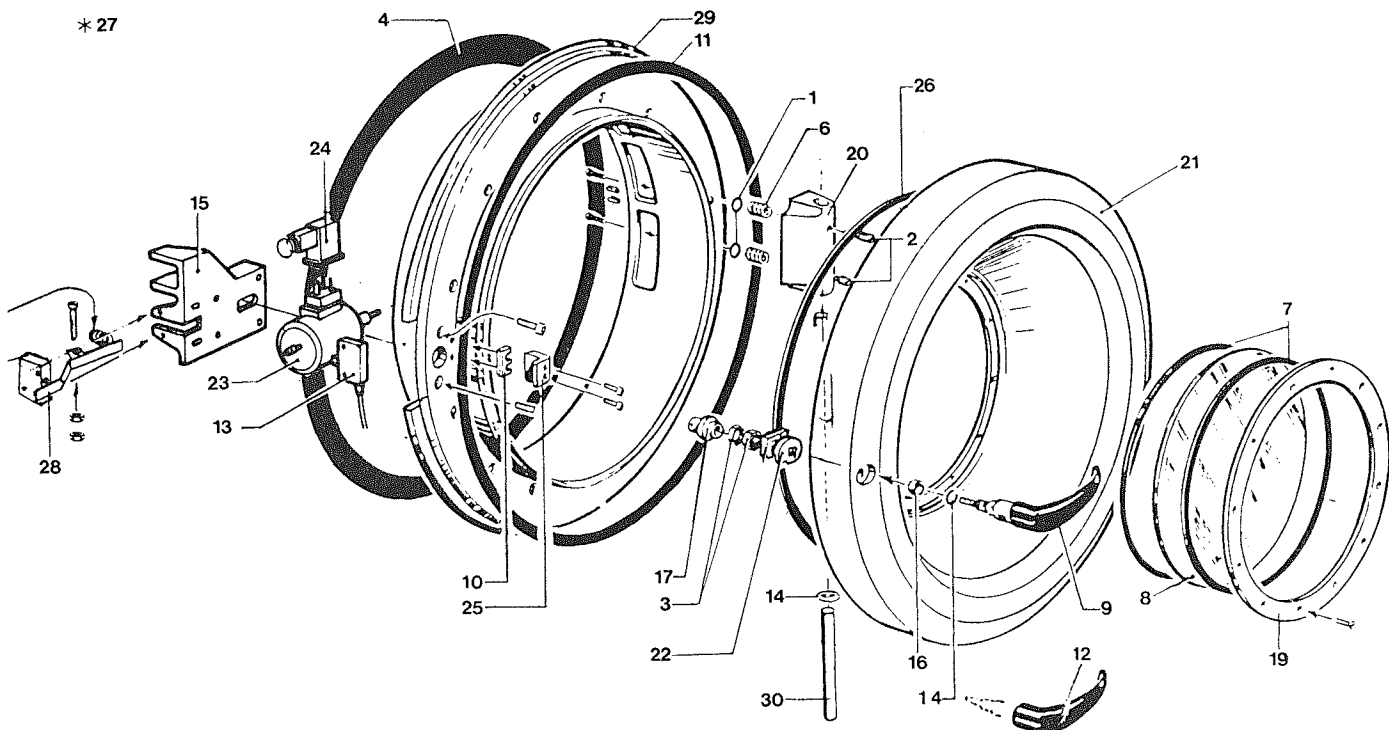
12 ZEITPELASE (2)TIMER	
TYPE	SN
SZB52-S103	128411
KZT-12 S	166669
UNI 45 TV	166892

4 SCHALTGERAET TYP W0465 CONTROL UNIT SNI43960 24V	
TYPE	SN
I	SN
0.6-1.0	190867
1.0-1.6	190868
1.6-2.4	190870
2.4-4.0	190363
4.0-6.0	166943
6.0-10.0	190364
10.0-16.0	169641
16.0-20.0	169642
20.0-25.0	169643

7 MOTORSCHUTZSCHALTER (1)MOTOR CONTROLLER M25TM	
I	SN
0.6-1.0	190867
1.0-1.6	190868
1.6-2.4	190870
2.4-4.0	190363
4.0-6.0	166943
6.0-10.0	190364
10.0-16.0	169641
16.0-20.0	169642
20.0-25.0	169643

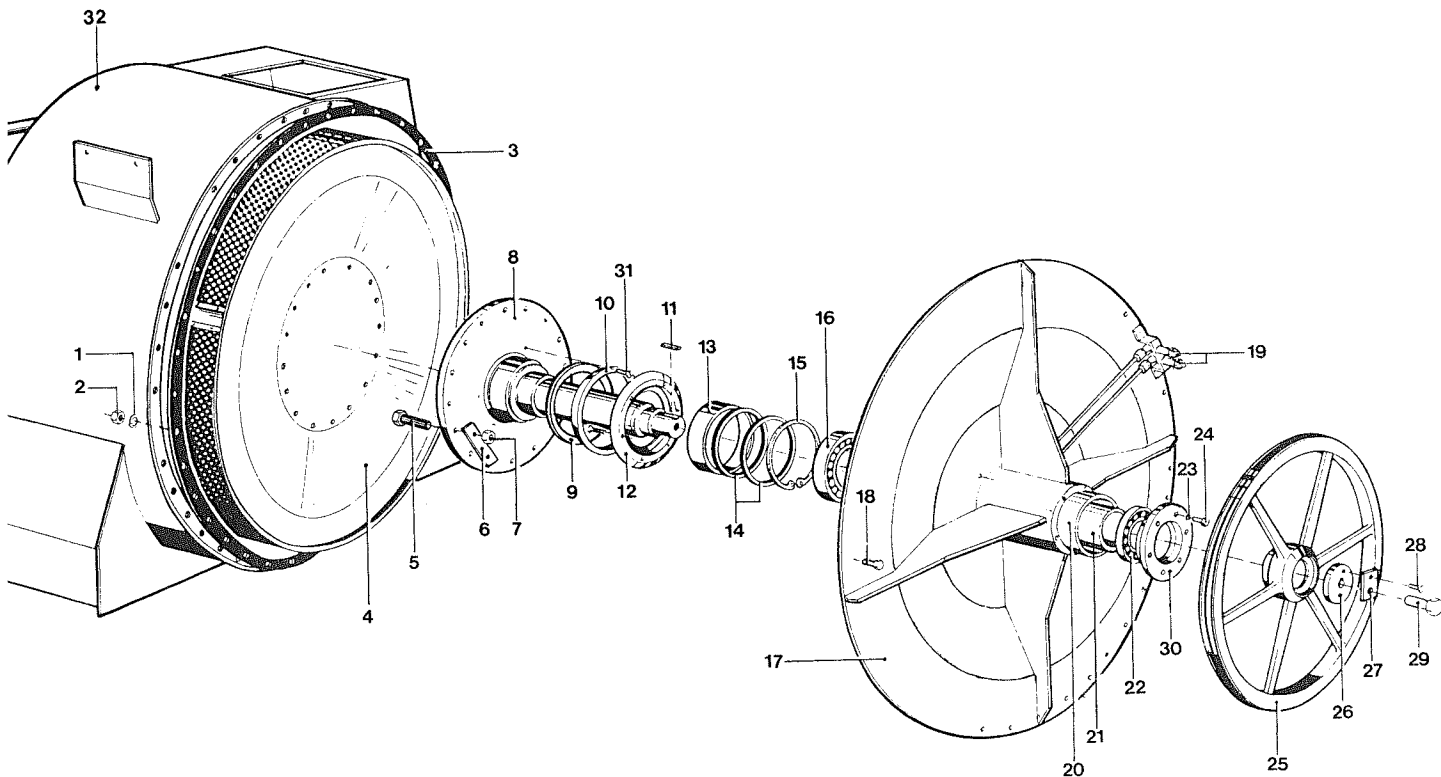
14	TRANSFORMATOR TRANSFORMER	SNI28410
15	NIVEAUSCHALTER LEVEL SWITCH	SNO33473
16	BRUECKEN GLEICHRICHTER BRIDGE RECTIFIER	SNI26711
17	THERMOSTAT KONDENSATOR CONDENSER	SNI161481
18	THERMOSTAT KALTTEAGGREGAT REFRIGERATION UNIT	SNI48098
19	HUPE HOOTER	SNO86370
20	SICHERUNGSKLEMME FUSEHOLDER	SNI166955

* 27



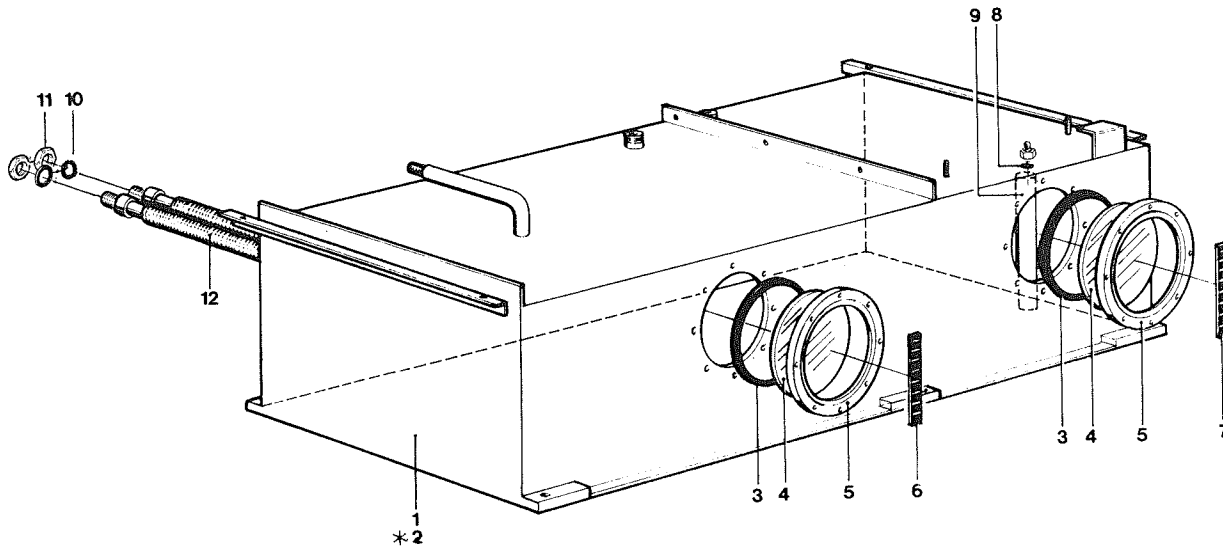
S. EM	BESTELLNUMMER PART NUMBER	BENENNUNG DESIGNATION		POS. ITEM	BESTELLNUMMER PART NUMBER	BENENNUNG DESIGNATION
	002412	SCHEIBE WASHER	10,5 X 21 X 2	16	100682	BUCHSE BUSH
	197353	GEWINDESTIFT THREADED PIN	10 X 20	17	100686	MUTTER NUT
	003793	SECHSKANTMUTTER HEXAGON NUT	M 10	19	159391	FLANSCH FLANGE
	+ 015043	FLANSCHDICHTUNG FLANGED GASKET		20	160798	SCHARNIERKLOTZ HINGE BLOCK
	019618	DRUCKFEDER PRESSURE SPRING	1,4 X 10,6 X 21	21	160797	LADETÜR LOADING DOOR
	021983	DRUCKFEDER PRESSURE SPRING	3,6 X 18 X 26	22	193799	LADETÜR-RIEGEL LOADING DOOR LATCH
	+ 028815	DICHTUNG GASKET	3 X 755	23	+ 143158	MAGNETVERRIEGELUNG 50 HZ MAGNETIC LOCK
	032037	GLASSCHEIBE GLASS ONLY	246 X 6	24	143159	GERÄTESTECKER COUPLER PLUG
	163542	GRIF KOMPL. HANDLE COMPL.		25	143733	ANSCHLAG STOP
	092013	FLACHBAUTEIL FLAT ELEMENT		26	+ 144292	DICHTUNG GASKET
	+ 092023	DICHTUNG GASKET		27	148939	LADETÜR KOMPL. LOADING DOOR COMPL.
	161109	HANDSCHUTZ HAND PROTECTOR		28	+ 149681	SCHALTHEBEL SWITCH LEVER
	+ 099550	MICROSCHALTER MICROSWITCH		29	149863	LADETÜR-FLANSCH LOADING DOOR FLANGE
	100680	SCHEIBE WASHER		30	156626	SCHARNIERBOLZEN HINGE BLOCK
	100677	LAGERBOCK BEARING BLOCK				





POS. ITEM	BESTELLNUMMER PART NUMBER	BENENNUNG DESIGNATION	POS. ITEM	BESTELLNUMMER PART NUMBER	BENENNUNG DESIGNATION	
	002322	FEDERRING SPRING WASHER	10 O	17	191697 LAGERFLANSCH BEARING FLANGE	
	003818	SECHSKANTMUTTER HEXAGON NUT	M 10	18	003155 SECHSKANTSCHRAUBE 10 X 25 HEXAGON HEAD SCREW	
+	149180	DICHTUNG GASKET	967 X 900 X 3	19	032790 SCHMIERNIPPEL 1/8" GREASE NIPPLE	
	148949	TROMMEL CAGE		20	133565 DISTANZBUCHSE SPACER	
	123560	SECHSKANTSCHRAUBE HEXAGON HEAD SCREW	M 12 X 32	21	205693 DISTANZROHR SPACER PIPE	
	050390	SICHERUNGSBLECH LOCKING PLATE		22	+ 137076 RILLENKUGELLAGER GROOVED BALL BEARING	
	003823	SECHSKANTMUTTER HEXAGON NUT	M 12	23	032244 FEDERSCHEIBE SPRING WASHER	
	205691	FLANSCHWELLE FLANGED SHAFT		24	003141 SECHSKANTSCHRAUBE 8 X 20 HEXAGON HEAD SCREW	
	133659	RING RING		25	134845 RIEMENSCHLEIBE PULLEY	
	133444	ABWEISRING DEFLECTO RING		26	115424 SCHEIBE WASHER	
	002520	PASSFEDER FITTING KEY	14 X 9 X 54	27	137416 SICHERUNGSBLECH LOCKING PLATE	
	133443	ABWEISRING DEFLECTO RING		28	003127 SECHSKANTSCHRAUBE 6 X 2 HEXAGON HEAD SCREW	
	139872	BUCHSE BUSH		29	085788 SECHSKANTSCHRAUBE 12 X 35 HEXAGON HEAD SCREW	
+	098845	WELLENDICHTUNG GASKET	105 X 130 X 13	30	123577 TROMMELLAGERDECKEL CAGE BEARING COVER	
	091567	SICHERUNGSRING FÜR BOHRUNG CIRCLIP	130 X 4	31	003377 SENKSCHRAUBE COUNTER SUNK SCREW	5 X 12
+	010423	ZYLINDER ROLLENLAGER CYLINDER ROLLER BEARING	60 X 130 X 31	32	157844 TROMMELGEHÄUSE CAGE HOUSING	

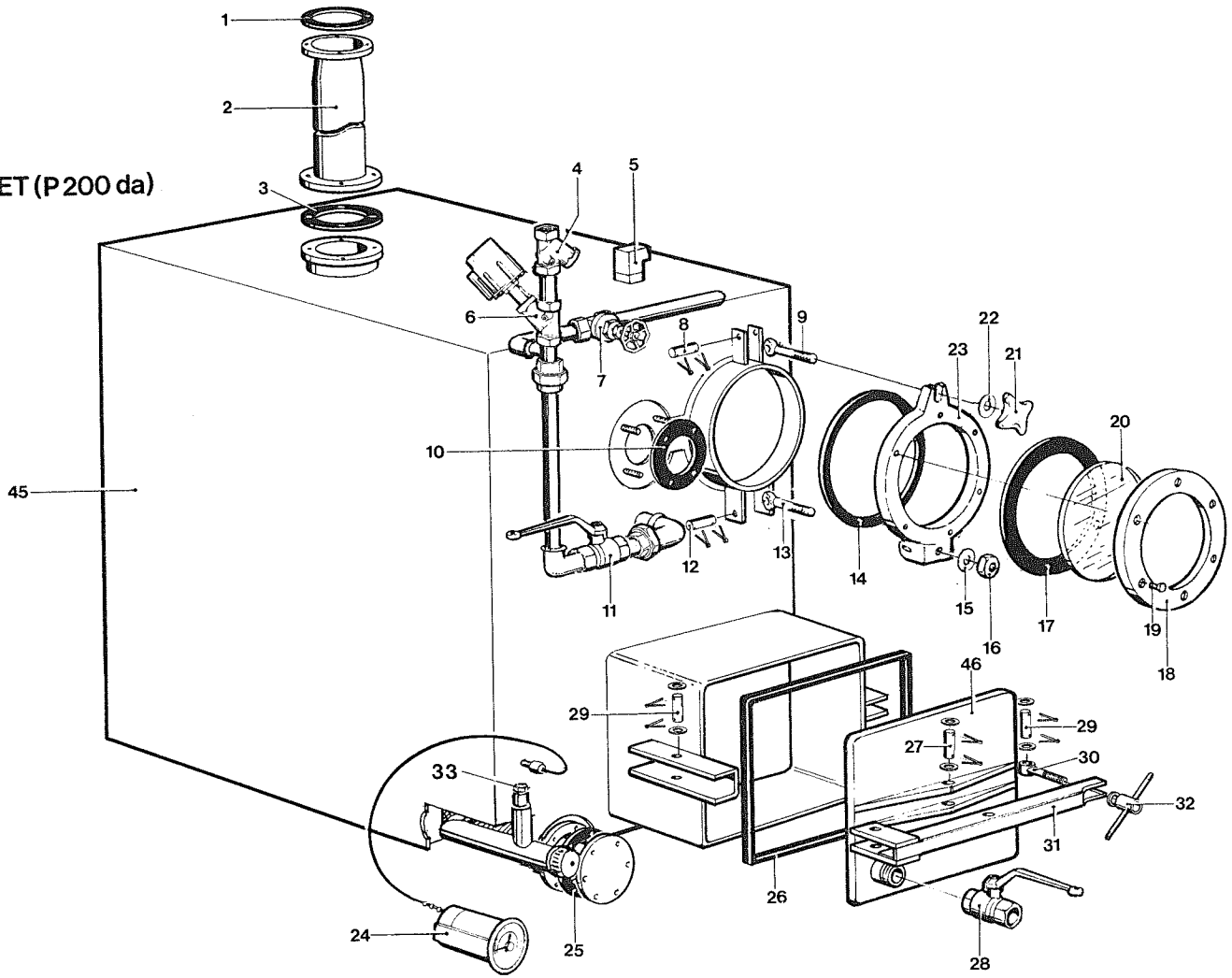




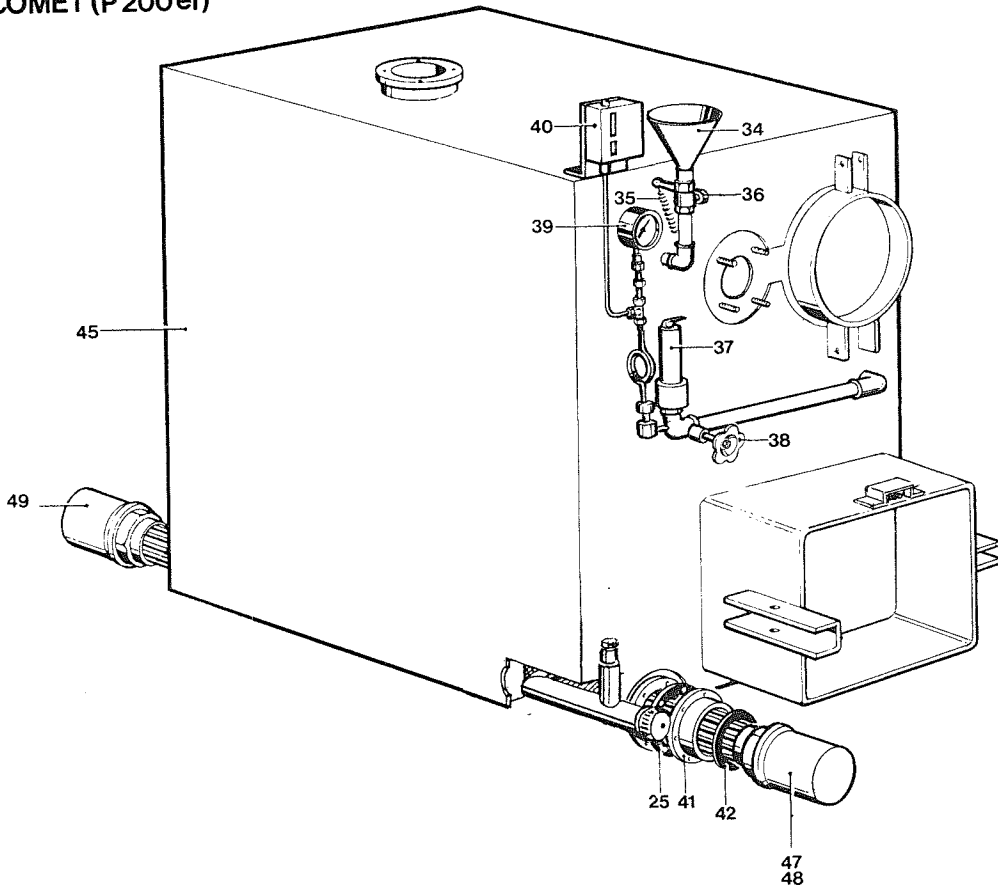
BESTELLNUMMER PART NUMBER	BENENNUNG DESIGNATION		POS. BESTELLNUMMER ITEM PART NUMBER	BENENNUNG DESIGNATION		
191696	BODENTANK BASE TANK		7	159377	SKALA SCALE	
191695	BODENTANK KOMPL. BASE TANK COMPL.		8 +	002321	FEDERRING SPRING WASHER	
+ 144097	DICHTUNG GASKET	179 X 199 X 10	9	054524	ANODE ANODE	
144137	GLASSCHEIBE GLASS ONLY	195 X 6	10 +	014075	DICHTSCHEIBE GASKET	22 X 34 X 3
156683	FLANSCH FLANGE		11	016036	SECHSKANTMUTTER HEXAGON NUT	1/2"
159393	SKALA SCALE		12	149384	KÜHLROHR COOLING PIPE	

POS.	BESTELLNUMMER	BENENNUNG		POS.	BESTELLNUMMER	BENENNUNG	
ITEM	PART NUMBER	DESIGNATION		ITEM	PART NUMBER	DESIGNATION	
1	+ 015632	DICHTUNG GASKET	49 X 100 X 3	25	+ 127397	DICHTUNG GASKET	
2	156758	STEIGROHR ASCENDING PIPE		26	+ 012025	DICHTUNG GASKET	197 X 267 X
3	+ 026364	DICHTUNG GASEKT	90 X 160 X 3	27	051784	BOLZEN OHNE KOPF HEADLESS BOLT	12 X 70 X 60
4	031940	SCHMUTZFÄNGER STRAINER	1/2"	28	089957	KUGELHAHN BALL COCK	1"
5	125688	EDELSTAHLSONDE STAINLESS STEEL PROBE		29	002553	BOLZEN OHNE KOPF HEADLESS BOLT	16 X 55 X 46
6	031887	STEUERVENTIL FÜR DAMPF CONTROL VALVE FOR STEAM	1/2"	30	134451	AUGENSCHRAUBE EYE SCREW	
7	031892	DURCHGANGSVENTIL FÜR DAMPF THROUGH-WAY VALVE	1/2"	31	156745	HEBEL LEVER	
8	002544	BOLZEN OHNE KOPF HEADLESS BOLT	12 X 50 X 42	32	163695	FLÜGELMUTTER WING NUT	
9	003681	AUGENSCHRAUBE EYE SCREW	12 X 80	33	128761	ENTLÜFTUNGSSCHRAUBE VENT SCREW	
10	+ 015632	DICHTUNG GASKET	49 X 100 X 3	34	015635	EINFÜLLTRICHTER ADDITION FUNNEL	
11	113979	KUGELHAHN BALL COCK	1/2"	35	047510	FEDER SPRING	
12	002547	BOLZEN OHNE KOPF HEADLESS BOLT	12 X 80 X 70	36	116328	KUGELHAHN BALL COCK	3/4"
13	003670	AUGENSCHRAUBE EYE SCREW	12 X 60	37	128723	SICHERHEITVENTIL 1/2" 6,5 BAR SAFETY VALVE	
14	+ 123516	DICHTUNG GASKET	118 X 142 X 12	38	151060	SPINDEL MIT HANDRAD SPINDLE WITH HANDWHEEL	
15	002415	SCHEIBE DISC	13 X 24 X 2,5	39	127546	MANOMETER PRESSURE GAUGE	
16	003821	SECHSKANTMUTTER HEXAGON NUT	M 12	40	031998	PNEUMATIKSCHALTER PNEUMATIC SWITCH	
17	159372	DICHTUNG U-PROFIL GASKET		41	127398	GEWINDEFLENSCH THREADED FLANGE	
18	133922	FLANSCH FLANGE		42	+ 128758	DICHTUNG GASKET	
19	074407	ZYLINDERSCHRAUBE CYLINDRICAL HEAD SCREW	M 6 X 20	45	199995	DESTILLIERBEHÄLTER KOMPL. STILL COMPLETE	
20	021616	GLASSCHEIBE GLASS		46	197054	DECKEL MIT DICHTUNG COVER WITH GASKET	
21	002495	KREUZGRIF CROSS NUT		47	197334	HEIZSTAB MIT ÜBERHITZUNGSSCHUTZ 230 /400 V, 6 KW HEATER ELEMENT WITH OVERHEATING PROTECTION	
22	002417	SCHEIBE DISC	13 X 24 X 2,5	48	197335	HEIZSTAB MIT ÜBERHITZUNGSSCHUTZ 230 /400 V, 4 KW HEATER ELEMENT WITH OVERHEATING PROTECTION	
23	123354	SCHAUGLASRAHMEN SIGHT-GLASS FRAME		49	197336	HEIZSTAB OHNE ÜBERHITZUNGSSCHUTZ 230 /400 V, 4 KW HEATER ELEMENT WITHOUT OVERHEAT PROTECTION	
24	149213	KONTAKTHERMOMETER 200 °C CONTACT-THERMOMETER					

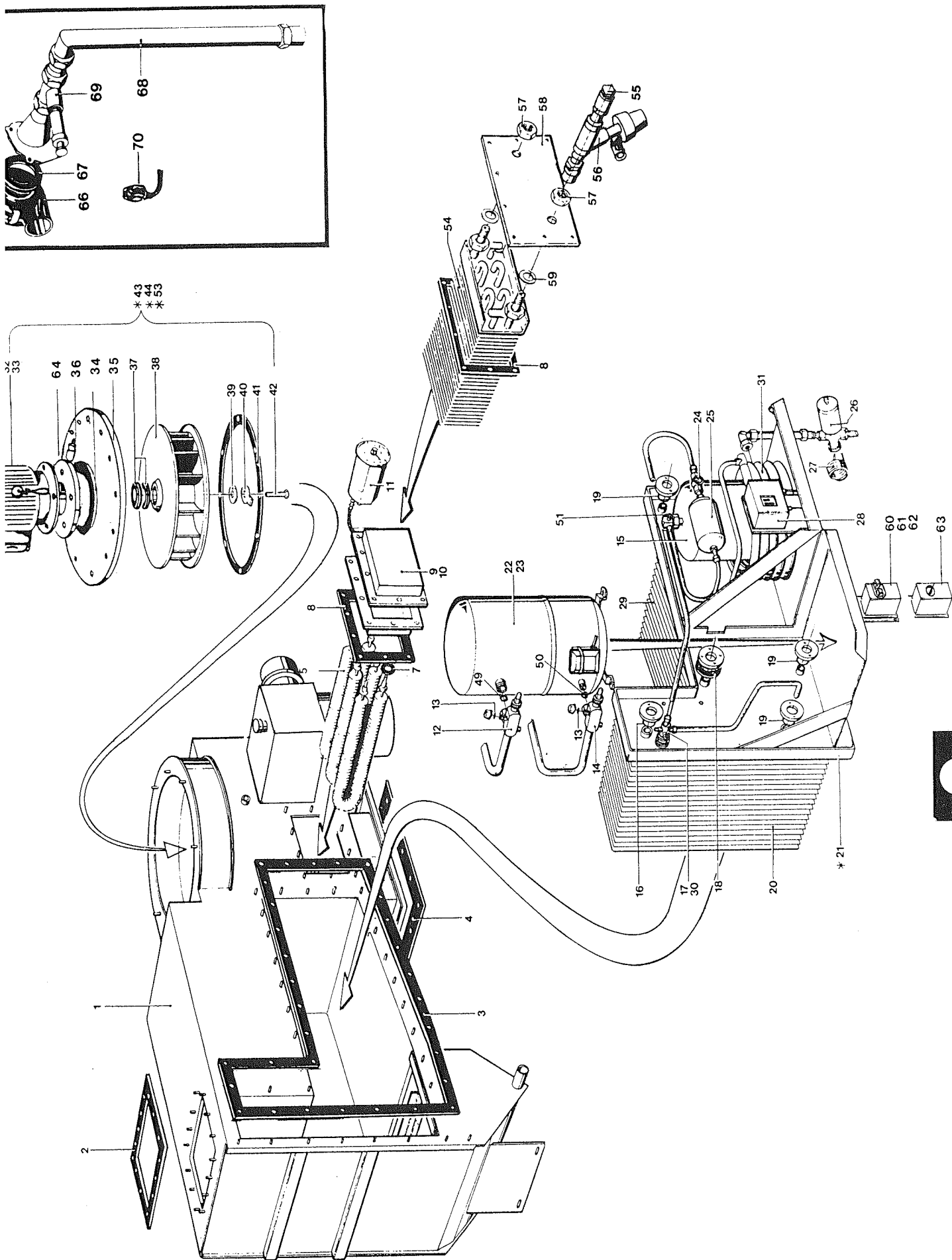
COMET (P 200 da)

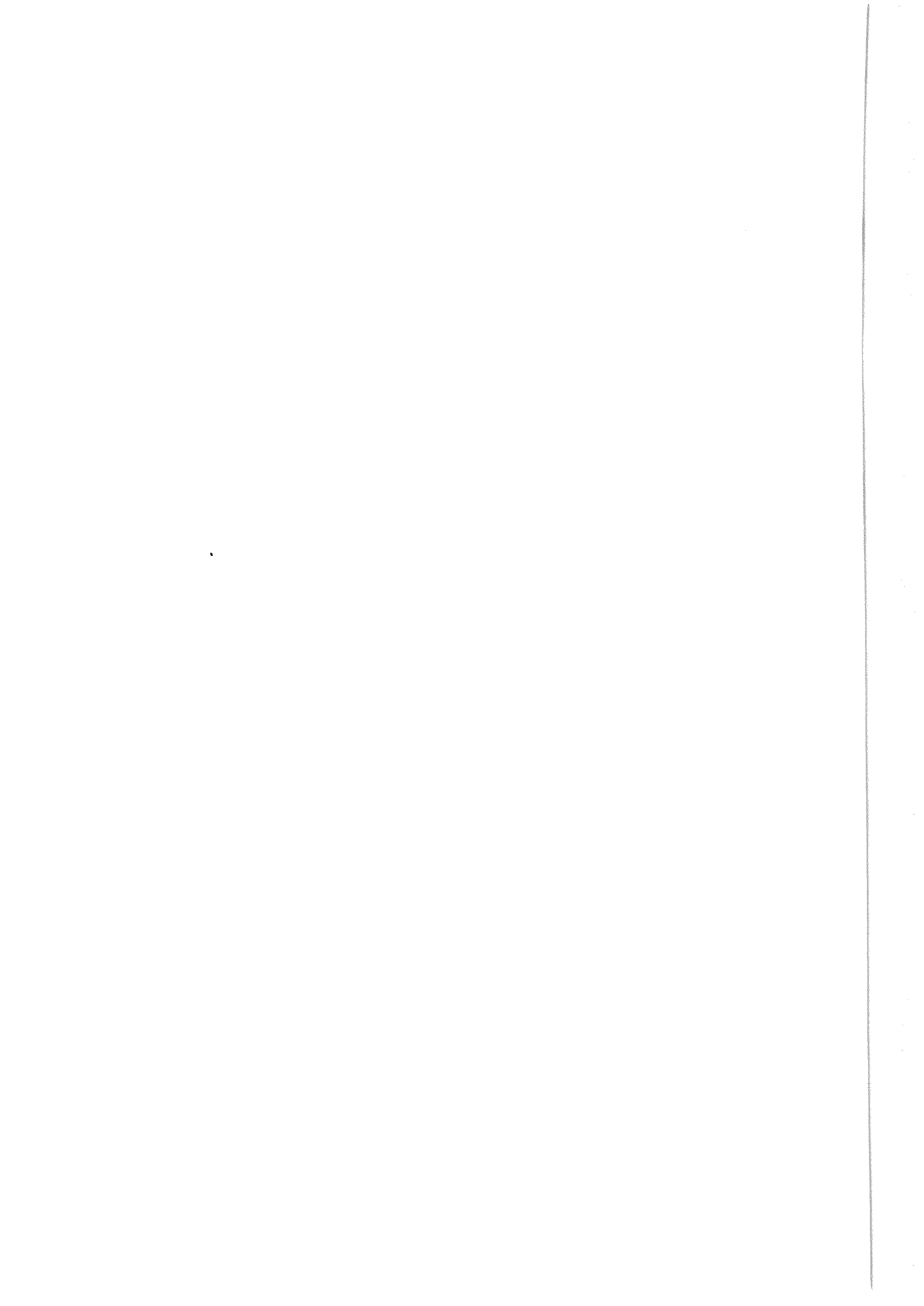


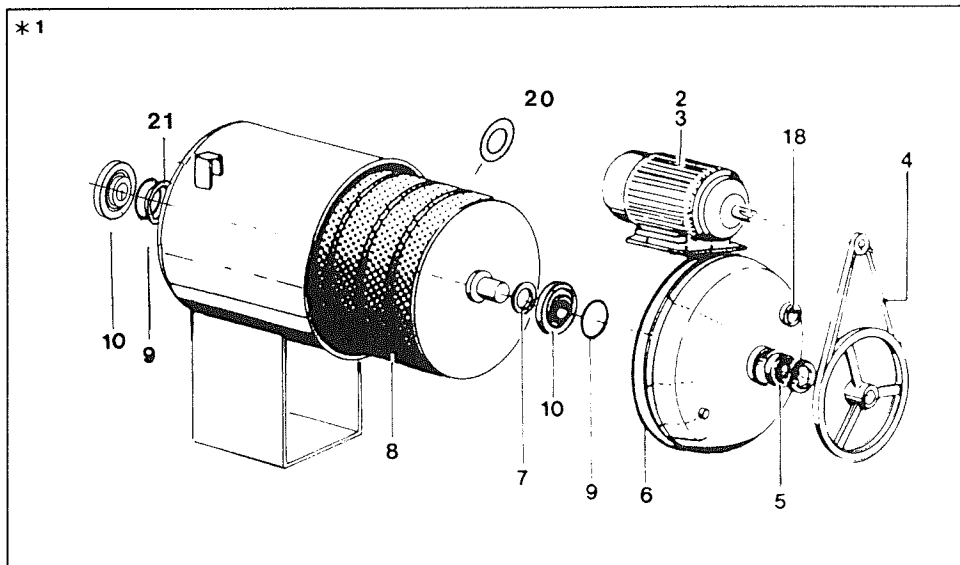
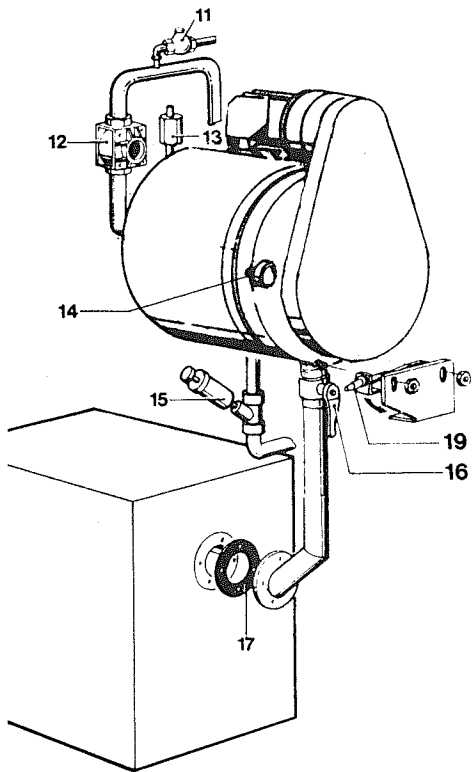
COMET (P 200 eI)



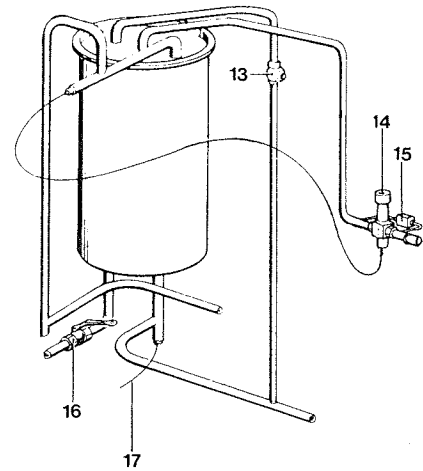
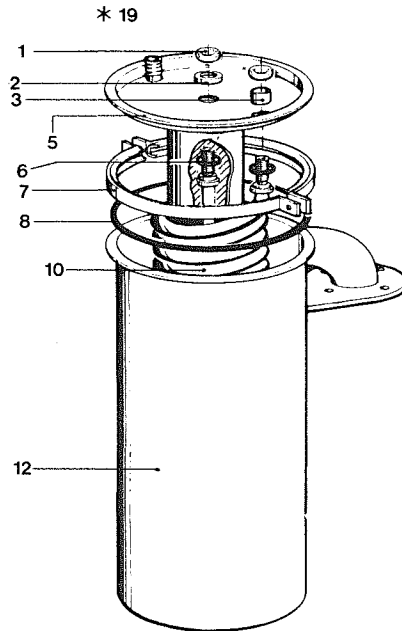
POS.	BESTELLNUMMER	BENENNUNG	POS.	BESTELLNUMMER	BENENNUNG
ITEM	PART NUMBER	DESIGNATION	ITEM	PART NUMBER	DESIGNATION
1	190271	LUFTSCHACHT RECOVERY SECTION	35	700205	FLANSCH FLANGE
2	+149773	DICHTUNG GASKET	36	032790	SCHMIERNIPPEL 1/8" GREASE NIPPLE
3	+156510	DICHTUNG GASKET	37	+010486	WELLENDICHTUNG SHAFT GASKET
4	+149774	DICHTUNG GASKET	38	157930	LÜFTERRAD 50 HZ FAN WHEEL
5	197313	HEIZKÖRPER 230 V - 0,7 KW HEATER		127724	LÜFTERRAD 60 HZ FAN WHEEL
7	+002674	DICHTUNG GASKET	39	190303	SCHEIBE WASHER
8	+156728	DICHTUNG GASKET	40	002376	SICHERUNGSBLECH LOCKING PLATE
9	197314	HEIZREGISTER 230 /400 V, 2,5 KW HEATER	41	+159451	DICHTUNG GASKET
10	149653	HEIZREGISTER 220 /380 V, 2,1 KW, 60 HZ HEATER	42	003144	SECHSKANTSCHRAUBE HEXAGON HEAD SCREW
11	090797	KONTAKT-THERMOMETER 0 - 250 °C TEMPERATURE CONTROL GAUGE	43	197376	LÜFTERMOTOR KOMPL. 230 V, 50 HZ FAN MOTOR COMPL.
12	144739	ABSPERRVENTIL V 04 INSULATING VALVE	44	197377	LÜFTERMOTOR KOMPL. 400 V, 50 HZ FAN MOTOR COMPL.
13	+159401	DICHTUNG GASKET	49	+151044	DICHTUNG 22,2 X 25,4 X 1,6 GASKET
14	144737	ABSPERRVENTIL V 06 INSULATING VALVE	50	+149457	DICHTUNG 16,3 X 19 X 1,6 GASKET
15	143174	SAMMLER COLLECTOR	51	159475	SICHERHEITSVENTIL SAFETY VALVE
16	+148589	O-RING 28 X 5 O-RING	52	128391	LÜFTERMOTOR 220 V, 60 HZ FAN MOTOR
17	149173	EXPANSIONSVENTIL TEY 2 EXPANSION VALVE	53	166967	LÜFTERMOTOR KOMPL. 220 V, 60 HZ FAN MOTOR COMPL.
18	+159394	DICHTUNG GASKET	54	163435	HEIZREGISTER DAMPF HEATER STEAM
19	+148588	O-RING 23 X 5 O-RING	55	031940	SCHMUTZFÄNGER 1/2" STRAINER
20	151049	KÜHLREGISTER COOLER	56	031887	STEUERVENTIL FÜR DAMPF 1/2" CONTROL VALVE FOR STEAM
21	157842	KÄLTEAGGREGAT KOMPL. 400 V REFRIGERATION UNIT COMPL.	57	016036	SECHSKANTMUTTER 1/2" HEXAGON NUT
22	159478	VERDICHTER 230 V, 50 HZ COMPRESSOR	58	126499	DECKEL COVER
23	155731	VERDICHTER 400 V, 50 HZ COMPRESSOR	59	014075	DICHTSCHEIBE 22 X 34 X 3 SEALING DISC
	166342	VERDICHTER 220 V, 60 HZ COMPRESSOR	60	159933	MOTORSCHUTZSCHALTER 1,6 - 2,4 AMP. MOTOR PROTECTION
24	159361	SCHAUGLAS SIGHT-GLASS	61	159934	MOTORSCHUTZSCHALTER 2,4 - 4,0 AMP. MOTOR PROTECTION
25	159360	TROCKNER DRIER	62	159935	GEHÄUSE HOUSING
26	125739	KÜHLWASSERREGLER 3/8" COOLING WATER REGULATOR	63	169658	MOTORSCHUTZSCHALTER M 25 - TM - 6,0 MOTOR PROTECTION
27	126231	KAPILLARROHR CAPILLARY TUBE	64	700204	FLANSCH FLANGE
28	115646	PRESSOSTAT 6 - 32 BAR PRESSURE CONTROL SWITCH	66	149111	VENTILATOR FAN
29	151048	LUFTVORWÄRMER AIR PREHEATER	67	163546	DICHTUNG GASKET
30	149179	DÜSE NR. 5 JET NO. 5	68	190369	FLANSCHROHR FLANGE-PIPE
31	126225	KONDENSATOR CONDENSER	69	161310	SCHRÄGSITZVENTIL 2" SLANTED SEAT VALVE
32	197371	LÜFTERMOTOR 230 V, 50 HZ FAN MOTOR	70	163835	GERÄTESTECKER RECEPTACLE
33	197372	LÜFTERMOTOR 400 V, 50 HZ FAN MOTOR			
34	700203	FLANSCHDICHTUNG FLANGED GASKET			





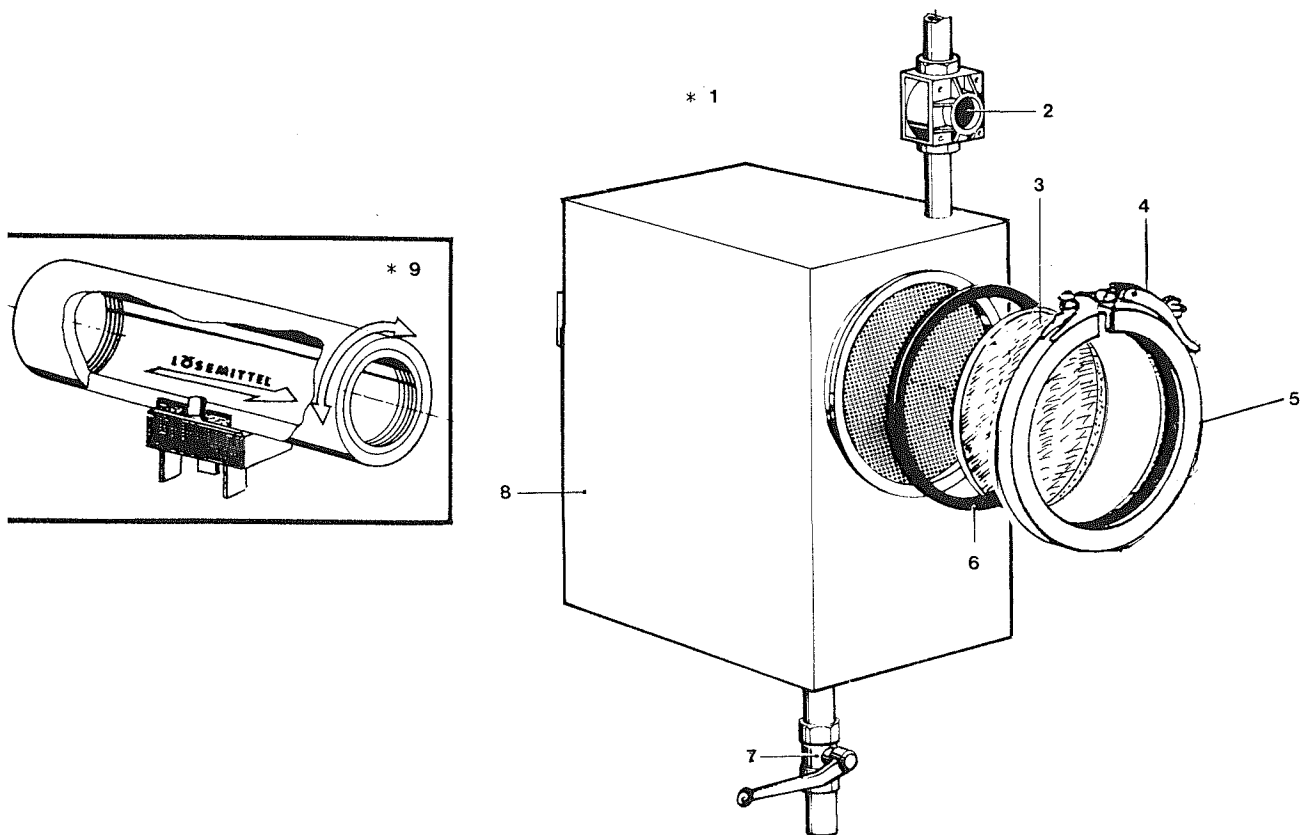


ESTELLNUMMER ART NUMBER	BENENNUNG DESIGNATION	POS. BESTELLNUMMER ITEM PART NUMBER	BENENNUNG DESIGNATION
197374	ROTATIONSANSCHWEMMFILTER MIT 15 SCHEIBEN 230 /400 V, 50 HZ ROTATIONAL-WHIRLING FILTER WITH 15 DISCS	9 + 169986	O-RING O-RING
198975	RWP-ÖKO-FILTER (ANSCHWEMMFREI) 15 SCHEIBEN 230 /400 V, 50 HZ ROTATIONAL-WHIRLING FILTER (WITHOUT FILTER POWDER) WITH 15 DISCS	10 191375	LAGERFLANSCH BEARING FLANGE
166340	ROTATIONSANSCHWEMMFILTER MIT 15 SCHEIBEN 220 V, 60 HZ ROTATIONAL-WHIRLING FILTER WITH 15 DISCS	11 031914	RÜCKSCHLAGVENTIL CHECK VALVE 3/8"
197375	MOTOR 230 /400 V, 50 HZ MOTOR	12 109865	DURCHGANGSSCHAUGLAS TUBULAR SIGHT-GLASS 1"
169623	MOTOR 220 V, 60 HZ MOTOR	13 134723	RÜCKSCHLAGVENTIL CHECK VALVE
+ 169983	KEILRIEMEN (1 STÜCK) V-BELT (1 PIECE)	14 031992	MANOMETER PRESSURE GAUGE 0 - 6 BAR
169984	RILLENKUGELLAGER GROOVED BEARING	15 109850	SCHRÄGSITZVENTIL SLANTED SEAT VALVE 3/4"
+ 169985	DICHTUNG GASKET	16 159930	KUGELHAHN BALL COCK 1 1/2"
+ 169987	WELLENDICHTUNG GASKET	17 + 015632	DICHTUNG GASKET
+ 161237	RA-FILTERSCHEIBE FILTER WASHER	18 160770	SCHAUGLAS SIGHT GLASS
008299	RWP-FILTERSCHEIBE FILTER WASHER	19 163677	NÄHERUNGSSCHALTER INDUCTIVE SWITCH
		20 197352	FILTERSCHEIBENDICHTUNG FILTER WASHER GASKET
		21 190849	DICHTRING FILZ GASKET FELT 40 X 60 X 10



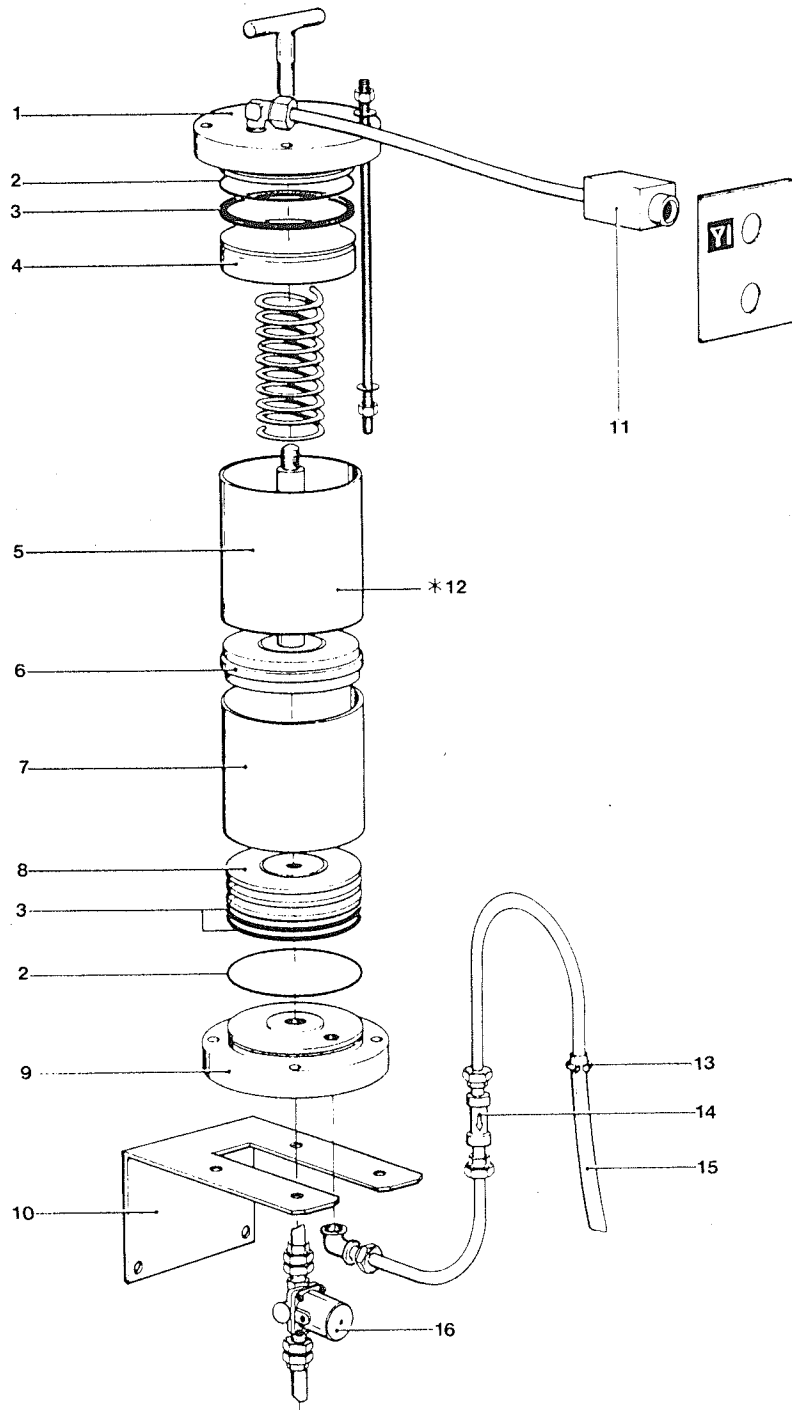
POS. ITEM	BESTELLNUMMER PART NUMBER	BENENNUNG DESIGNATION	
1	016036	SECHSKANTMUTTER HEXAGON NUT	1/2"
2	015527	SCHEIBE WASHER	23 X 42 X 8
3	148849	DISTANZBUCHSE SPACER	
5	159600	EINSATZ KONDENSATOR INSERT CONDENSER	
6	+ 149281	DICHTUNG GASKET	28 X 35 X 4
7	156040	SPANNSCHELLE CLAMP	
8	+ 151051	O-RING O-RING	
10	159599	KÜHLSCHLANGE COOLING COIL	

POS. ITEM	BESTELLNUMMER PART NUMBER	BENENNUNG DESIGNATION	
12	159601	BEHÄLTER TANK	
13	031917	RÜCKSCHLAGKLAPPE CHECK VALVE	1/2"
14	091613	KÜHLWASSERREGLER COOLING WATER REGULATOR	1/2"
15	116976	DURCHGANGSVENTIL THROUGH-WAY VALVE	1/8"
16	113979	KUGELHAHN BALL COCK	1/2"
17	161481	THERMOSTAT THERMOSTAT	
19	159602	KONDENSATOR KOMPL. CONDENSER COMPL.	



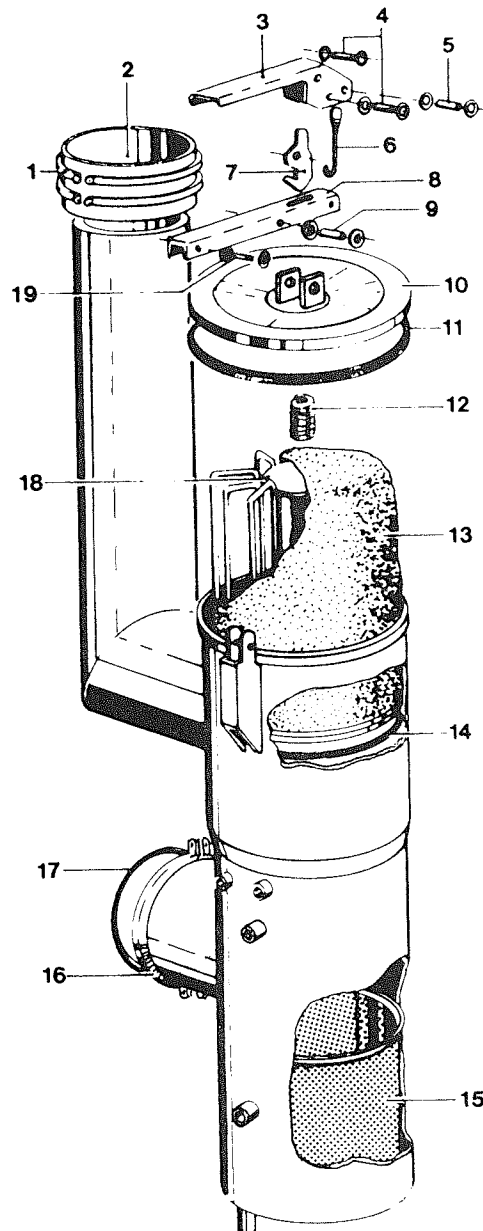
POS. ITEM	BESTELLNUMMER PART NUMBER	BENENNUNG DESIGNATION	
*1	153338	WASSERABSCHIEDER KOMPL. WATER SEPARATOR COMPL.	
2	126241	SCHAUGLAS SIGHT-GLASS	3/4"
3	149288	GLASSCHEIBE GLASS	
4	196505	KLAPPSTECKER FLAP PLUG	
5	196290	SPANNSCHELLE CLAMP	
6	+ 149253	DICHTUNG GASKET	
7	113979	KUGELHAHN BALL COCK	1/2"
8	164504	BEHÄLTER-WASSERABSCHIEDER WATER SEPARATOR TANK	
*9	191778	TROCKENKONTROLLGERÄT DRYING CONTROLLER	

DG 18

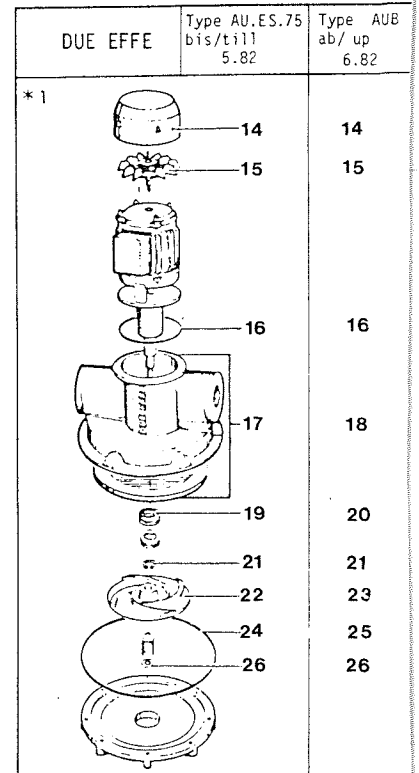
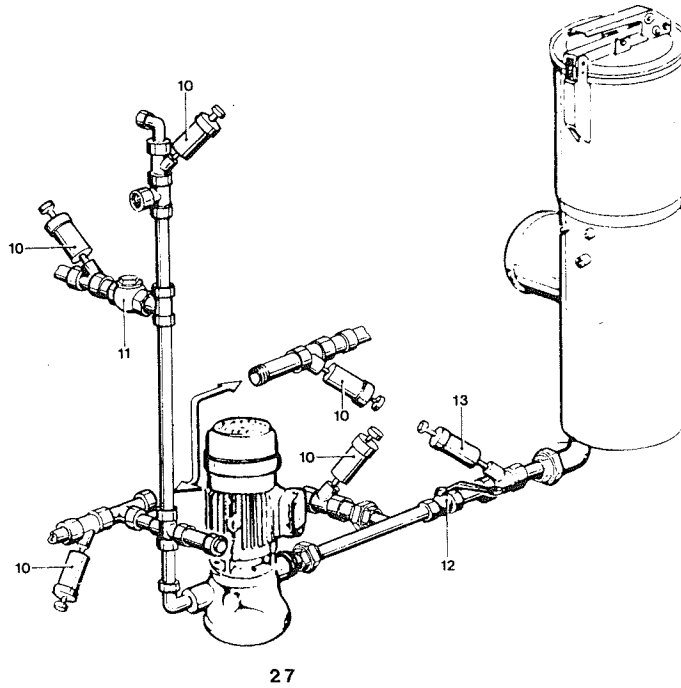
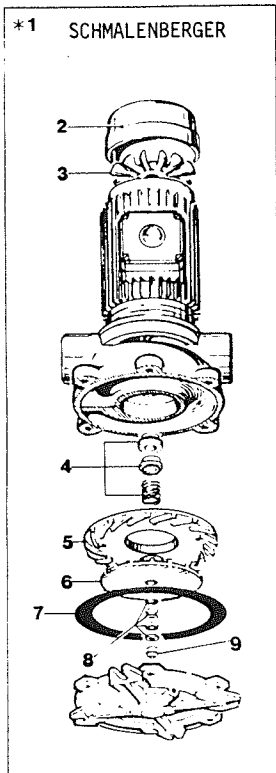


POS. ITEM	BESTELLNUMMER PART NUMBER	BENENNUNG DESIGNATION
1	149292	FLANSCH DECKEL FLANGE LID
2	+ 149368	O-RING O-RING 78 X 2
3	+ 149369	K-NUTRING K-PACKING RING
4	149365	KOLBEN ANDRUCK PISTON PRESSURE
5	149294	HÜLSE DRUCKLUFT BUSH COMPRESSED AIR 76 X 80
6	149367	ZWISCHENPLATTE INTERMEDIATE PLATE
7	149293	HÜLSE PRODUKT BUSH PRODUCT 76 X 80
8	149366	KOLBEN PRODUKT PISTON PRODUCT

POS. ITEM	BESTELLNUMMER PART NUMBER	BENENNUNG DESIGNATION
9	149291	FLANSCH BODEN FLANGE BASE
10	160751	KONSOLE CONSOLE
11	+ 095885	DRUCKTASTER BUTTON
12	148077	DOSIERGERÄT DG 18 DOSING UNIT DG 18
13	013024	SCHLAUCHSCHELLE HOSE CLAMP
14	+ 143002	RÜCKSCHLAGKLAPPE CHECK VALVE R 3/8"
15	+ 001795	SCHLAUCH HOSE 12 X 2 X 1300 LG
16	+ 116962	DURCHGANGSVENTIL THROUGH-WAY VALVE R 3/8"



POS. ITEM	BESTELLNUMMER PART NUMBER	BENENNUNG DESIGNATION	POS. ITEM	BESTELLNUMMER PART NUMBER	BENENNUNG DESIGNATION	
1	127295	SCHLAUSCHELLE HOSE CLAMP	11	164423	DICHTUNG GASKET	
2	153405	SCHLAUCH HOSE	12	100375	DRUCKFEDER PRESSURE SPRING	
3	160729	HEBEL LEVER	13	164430	FLUSENFILTER-TUCH LINT FILTER STRAINING CLOTH	
4	160731	BOLZEN OHNE KOPF HEADLESS BOLT	14	+ 164508	DICHTUNG-FILZRING GASKET	
5	160776	BOLZEN OHNE KOPF HEADLESS BOLT	15	149749	SIEBEINSATZ STRAINER	
6	164386	TÜRVERSCHLUSS-SCHRAUBE SCREW LOCK	16	156040	SPANNSCHELLE CLAMP	
7	160728	VERSCHLUSS LOCK	17	+ 151051	O-RING O-RING	172 X 6
8	163827	HEBEL LEVER	18	164428	FLUSENFILTER-KORB LINT FILTER BASKET	
9	160733	BOLZEN OHNE KOPF HEADLESS BOLT	19	160732	BOLZEN OHNE KOPF HEADLESS BOLT	
10	164385	DECKEL LID	20	166160	NADELFÄNGER KOMPL. BUTTON TRAP COMPL.	

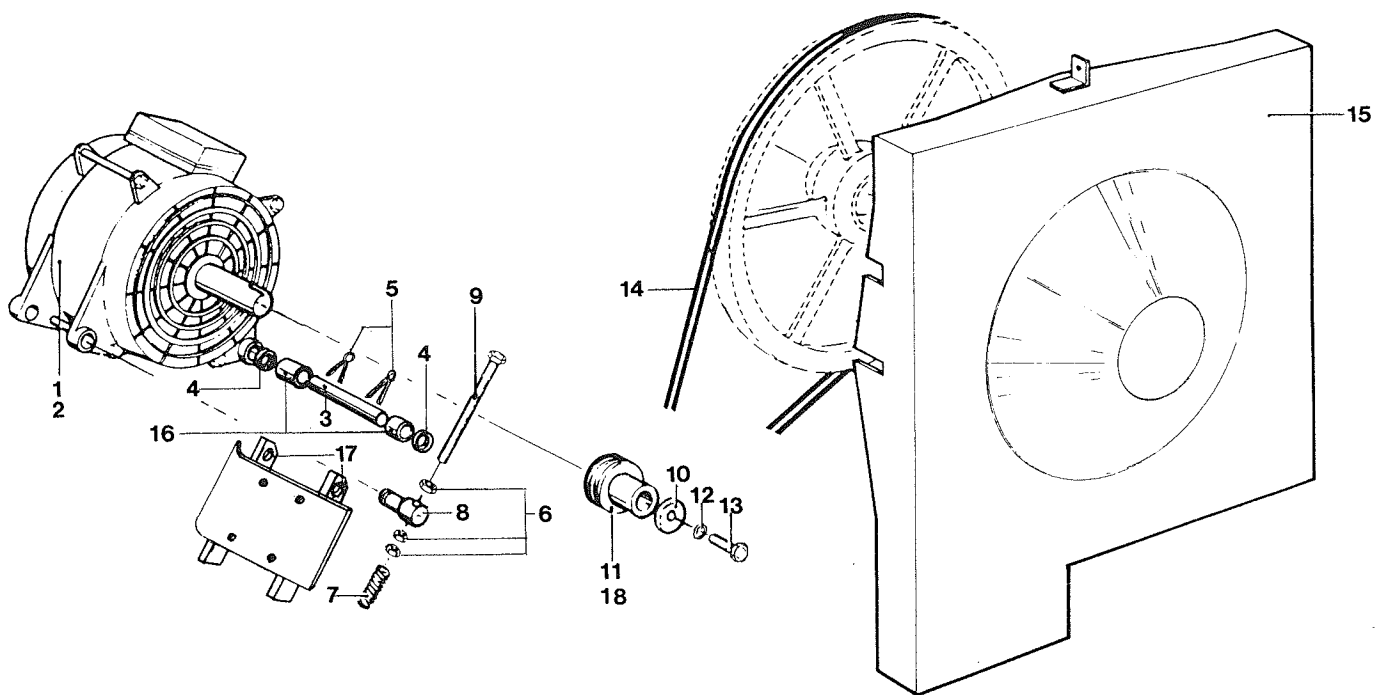


POS. BESTELLNUMMER BENENNUNG
ITEM PART NUMBER DESIGNATION

1	123536	PUMPE MIT MOTOR 190 - 440 V 50 HZ PUMP WITH MOTOR
2	091448	SCHUTZHAUBE HOAD
3	091449	LÜFTERRAD FAN WHEEL
4	156077	GLEITRINGDICHTUNG KOMPL. COUNTER RING COMPL.
5	123540	LEITRING GUIDE RING
6	123538	PUMPENRAD PUMP IMPELLOR
7	+ 073039	GEHÄUSEDICHTUNG GASKET
8	+ 055067	VERBINDUNG SPANNELEMENT CONNECTION CLAMP SLEEVE
9	052804	SECHSKANTMUTTER M 10 HEXAGON NUT
10	109850	SCHRÄGSITZVENTIL 3/4" SLANTIG-SEAT VALVE
11	031912	RÜCKSCHLAGKLAPPE 3/4" CHECK VALVE
12	089957	KUGELHAHN 1" BALL COCK
13	156035	SCHRÄGSITZVENTIL 1" SLANTIG-SEAT VALVE

POS. BESTELLNUMMER BENENNUNG
ITEM PART NUMBER DESIGNATION

14	126689	LÜFTERHAUBE FAN HOAD
15	126688	LÜFTERRAD FAN WHEEL
16	+ 126685	O-RING O-RING
17	126683	LEITRAD MIT GEHÄUSE GUIDE WHEEL WITH HOUSING
18	139377	LEITRAD MIT GEHÄUSE GUIDE WHEEL WITH HOUSING
19	+ 126686	GLEITRINGDICHTUNG KOMPL. SLIDE RING GASKET COMPL.
20	+ 139376	GLEITRINGDICHTUNG KOMPL. SLIDE RING GASKET COMPL.
21	001167	SICHERUNGSRING CIRCLIP
22	126682	PUMPENRAD PUMP IMPELLOR
23	139375	PUMPENRAD PUMP IMPELLOR
24	+ 126684	O-RING O-RING
25	+ 139378	O-RING O-RING
26	003798	SECHSKANTMUTTER (NIEDRIGE FORM) M 1 HEXAGON NUT (LOW FORM)
27	123588	PUMPE MIT MOTOR 220 V, 60 HZ PUM WITH MOTOR

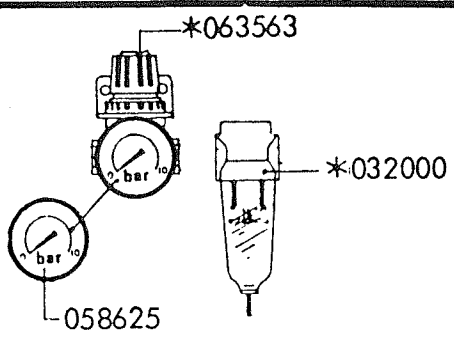


BESTELLNUMMER PART NUMBER	BENENNUNG DESIGNATION		POS. ITEM	BESTELLNUMMER PART NUMBER	BENENNUNG DESIGNATION
197373	ANTRIEBSMOTOR DRIVE MOTOR	230 /400 V, 50 HZ	10	015262	SCHEIBE WASHER
165024	ANTRIEBSMOTOR DRIVE MOTOR	220 V, 60 HZ	11	190768	KEILRIEMENSCHLEIBE 50 HZ V BELT PULLEY
153339	BOLZEN BOLT		12	001217	ZAHNSCHLEIBE TOOTHED WASHER
002415	SCHEIBE WASHER		13	003141	SECHSKANTSCHRAUBE HEXAGON HEAD SCREW
002347	SPLINT SPLINT PIN		14	+ 133399	KEILRIEMUNG (2 STÜCK) V BELT (2 PIECES)
003821	SECHSKANTMUTTER M 12 HEXAGON NUT		15	159784	RIEMENSCHUTZ BELT GUARD
+ 021983	DRUCKFEDER PRESSURE SPRING		16	153375	BUCHSE BUSH
127679	BOLZEN BOLT		17	151054	METALLGUMMIBUCHSE BUSH
133586	SPANNSCHRAUBE CLAMP BOLT		18	191698	KEILRIEMENSCHLEIBE 60 HZ V BELT PULLEY

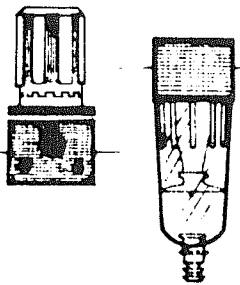
- 032000 Filterabscheider kompl. 1/4"
Filter separator compl.
- + 058625 Röhrenfeder-Manometer 1/4"
Tubular pressure gauge
- + 063563 Druckluftventil kompl. 1/4"
Pressure control valve compl.
- + 122880 ET-Paket für Filterabscheider Fa. SMC
Spares package for filter separator Messrs. SMC
- + 122881 ET-Paket für Filterabscheider Fa. Hörbiger
Spares package for filter separator Messrs. Hörbiger
- + 122882 ET-Paket für Filterabscheider Fa. Aircity
Spares package for filter separator Messrs. Aircity

Vartungseinheit

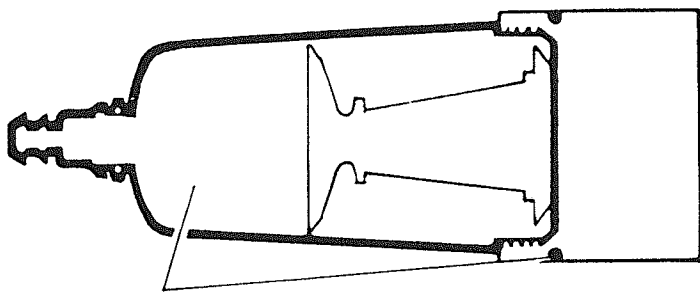
Maintenance unit



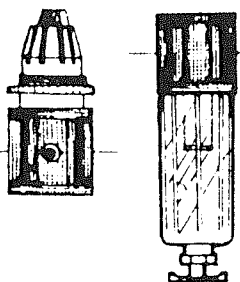
032000	Filterabscheider kompl. Separator compl.	1/4"
058625	Röhrenfeder-Manometer Tubular pressure gauge	1/4"
063563	Druckregelventil kompl. Pressure control valve compl.	1/4"



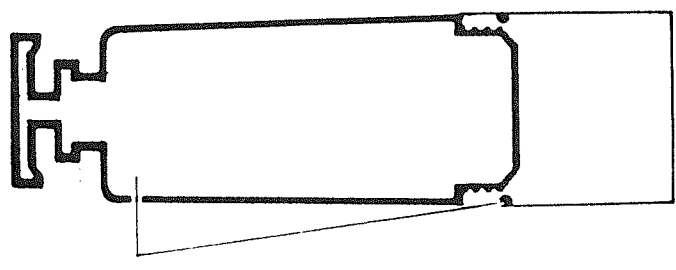
HÖRBIGER



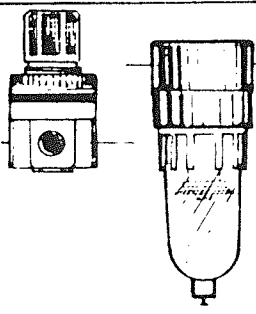
122881



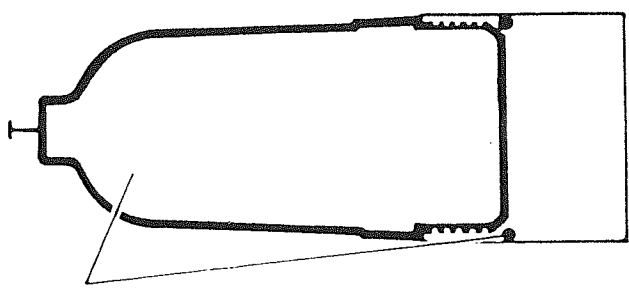
AIRCITY



122882



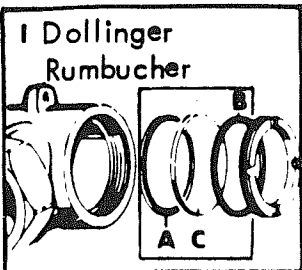
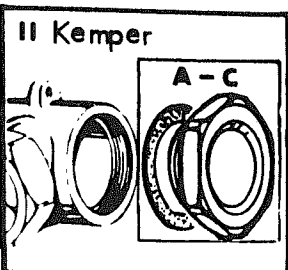
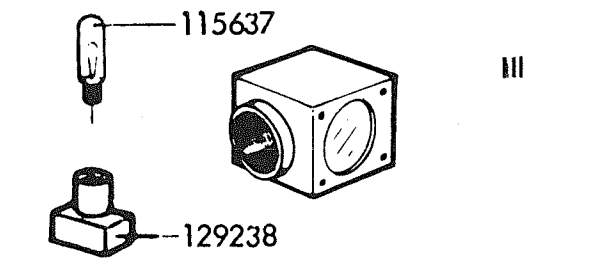
SMC



122880

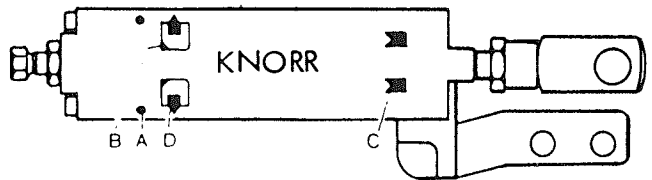
DURCHGANGSSCHAUGLAS

TUBULAR SIGHT-GLASS

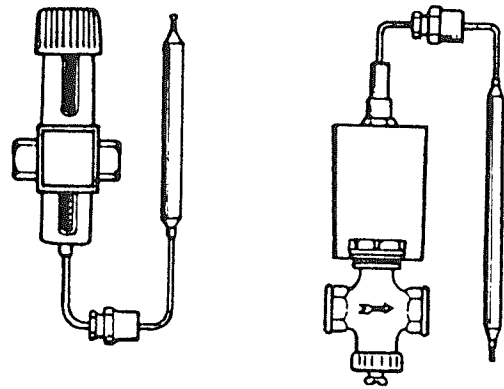
		3/4"	1"	1 1/2"	2"	2 1/2"
 <p>I Dollinger Rumbucher</p>	 <p>II Kemper A-C</p>					
		I	II	I	II	
A						
B						
C						
 <p>III</p>		III	III			
			126241	109865		
A						
B						

PRESSLUFTZYLINDER

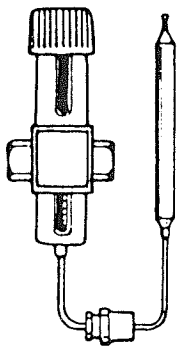
PNEUMATIC RAM

 <p>KNORR</p>	3/4" - 1"	1 1/4" - 1 1/2"	2"	2 1/2"
	KNORR	PERMAC	KNORR	PERMAC
*				031863 35/66
A				031863 35/66
B				142035
C				142036
D				

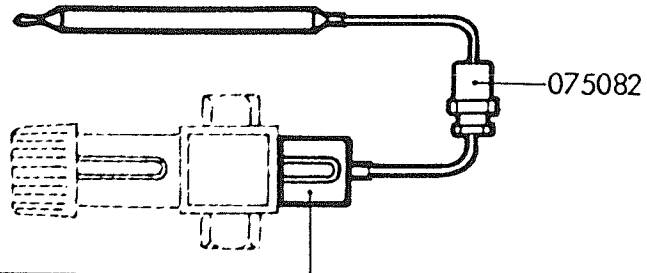
- + 031863 PRESSLUFTZYLINDER KOMPL. PNEUMATIC RAM 2 1/2"
- + 109865 SCHAUGLAS KOMPL. SIGHT-GLASS COMPL. 1"
- + 115637 GLÜHLAMPE BULB 24 V 3 W
- + 126241 SCHAUGLAS KOMPL. SIGHT-GLASS COMPL. 3/4"
- + 129238 STECKFASSUNG SOCKET
- + 142035 ET-PAKET FÜR KNORR-ZYLINDER 35/66 ET-SPARES FOR KNORR RAM 35/66
- + 142036 ET-PAKET FÜR PERMAC-ZYLINDER 35/66 ET-SPARES FOR PERMAC RAM 35/66



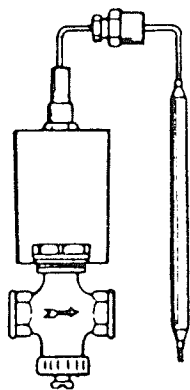
1/2 "	3/4 "	1 "		
* 091613	* 091614	* 091615		



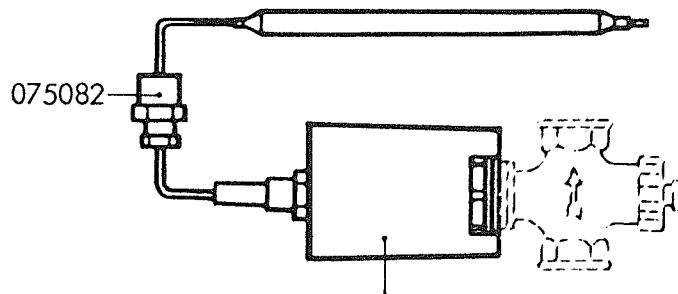
DANFOSS



1/2 "	3/4 "	1 "		
103340				



HERION



1/2 "	3/4 "	1 "		
148573				

075082 DICHTUNGSSATZ
SET OF GASKET

091613 KÜHLWASSERREGLER KOMPL. 1/2 "
COOLING WATER REGULATOR COMPL.

091614 KÜHLWASSERREGLER KOMPL. 3/4 "
COOLING WATER REGULATOR COMPL.

091615 KÜHLWASSERREGLER KOMPL. 1 "
COOLING WATER REGULATOR COMPL.

103340 THERMOKAPSEL FA. DANFOSS
THERMOCAPSALE DANFOSS

148573 THERMOKAPSEL FA. HERION
THERMOCAPSALE HERION

116962	DURCHGANGSVENTIL KOMPLETT THROUGH-WAY VALVE COMPLETE	3/8 "
116976	DURCHGANGSVENTIL KOMPLETT NW 1mm THROUGH-WAY VALVE COMPLETE	1/8 "
+ 116977	ET-PAKET FOR BORKERT-VENTIL SPARES PACKAGE FOR BORKERT VALVE	3/8 "
+ 116978	ET-PAKET FOR MÖLLER-VENTIL SPARES PACKAGE FOR MÖLLER VALVE	3/8 "
+ 118524	ET-PAKET FOR HERION-VENTIL SPARES PACKAGE FOR HERION VALVE	1/8 "
+ 123483	ET-PAKET FOR SUCOMA-VENTIL SPARES PACKAGE FOR SUCOMA VALVE	1/8 "
144923	DURCHGANGSVENTIL KOMPLETT NW 2,4 mm THROUGH-WAY VALVE COMPLETE	1/8 "

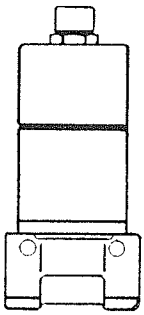
DURCHGANGSVENTIL

VALVE

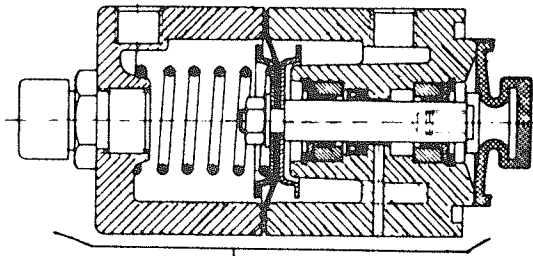
DURCHGANGSVENTIL

VALVE

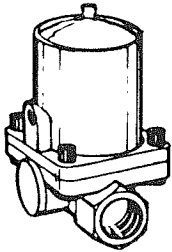
3/8" SN 116962



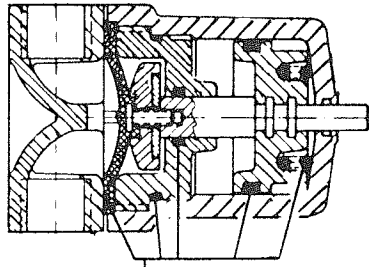
BÜRKERT



3/8"				
116977				



MÜLLER



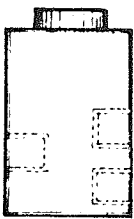
3/8"				
116978				

DURCHGANGSVENTIL

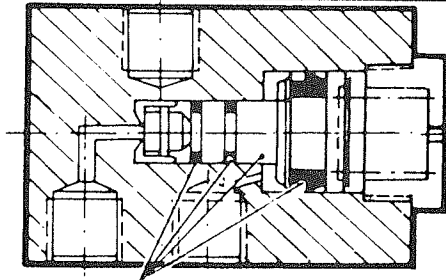
VALVE

1/8" SN 116976

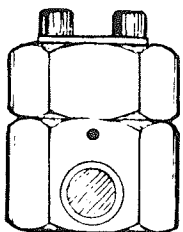
1/8" SN 144923



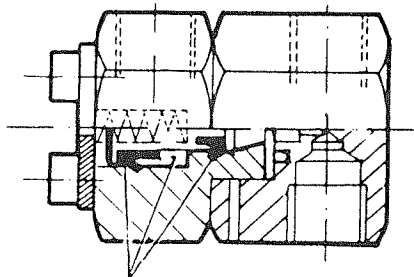
SUCOMA



1/8"				
123483				



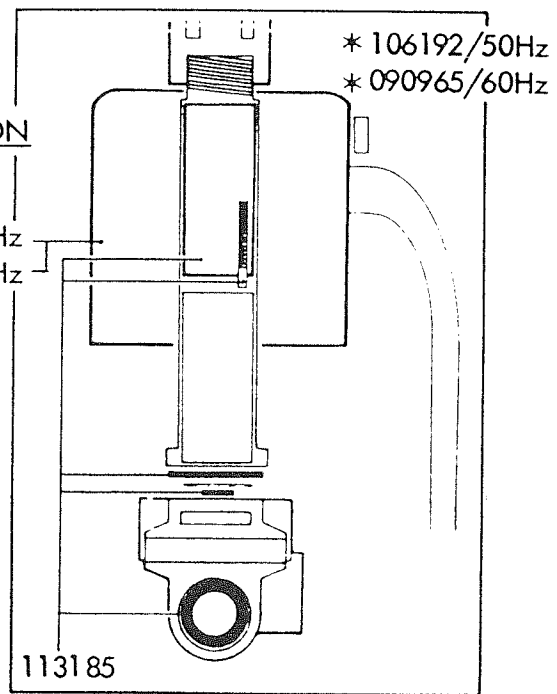
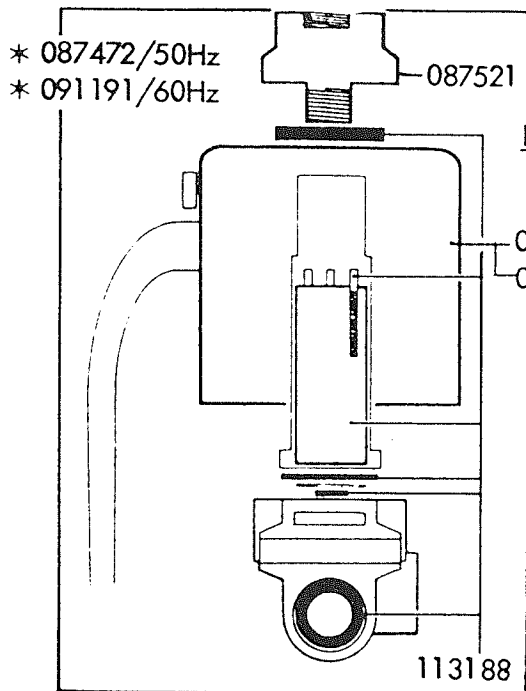
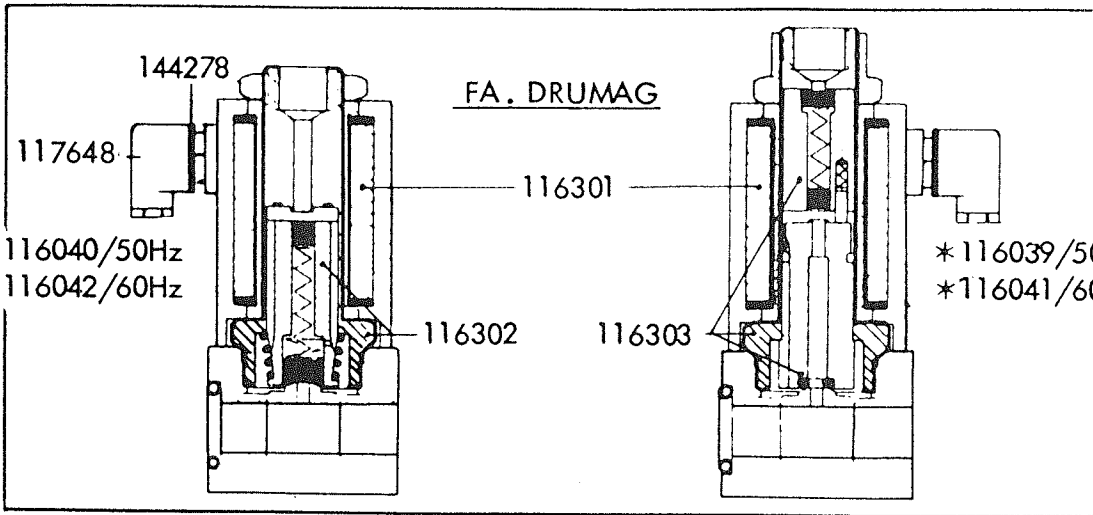
HERION



1/8"				
118524				

+ 054955	MAGNETSPULE MAGNET COIL	50 HZ	+ 116302	PLUNGER KOMPL. STROMLOS GESCHLOSSEN PLUNGER COMPL. CLOSED WITHOUT CURRENT	
+ 087472	MAGNETVENTIL STROMLOS GESCHLOSSEN SOLENOID VALVE CLOSED WITHOUT CURRENT	50 HZ	+ 116303	PLUNGER KOMPL. STROMLOS GEÖFFNET PLUNGER COMPL. OPEN WITHOUT CURRENT	
+ 087521	SCHALLDÄMPFER + BEFESTIGUNG SOUND ADSORBER WITH SUPPORT		+ 117648	GERÄTESTECKER FA. DRUMAG RECEPTABLE FA. DRUMAG	
+ 090965	MAGNETVENTIL STROMLOS GEÖFFNET MIT SCHALLDÄMPFER SOLENOID VALVE OPEN WITHOUT CURRENT WITH ADSORBER	60 HZ	+ 137010	MAGNETVENTIL STROMLOS GESCHLOSSEN 50/60 HZ SOLENOID VALVE CLOSED WITHOUT CURRENT	
+ 091191	MAGNETVENTIL STROMLOS GESCHLOSSEN SOLENOID VALVE CLOSED WITHOUT CURRENT	60 HZ	+ 137012	MAGNETVENTIL STROMLOS GEÖFFNET 50/60 HZ SOLENOID VALVE OPEN WITHOUT CURRENT	
+ 091195	MAGNETSPULE MAGNET COIL	60 HZ	+ 144168	MAGNETSPULE 50/60 HZ MAGNET COIL	
+ 106192	MAGNETVENTIL STROMLOS GEÖFFNET MIT SCHALLDÄMPFER SOLENOID VALVE OPEN WITHOUT CURRENT WITH ADSORBER	50 HZ	+ 144169	PLUNGER KOMPL. STROMLOS GESCHLOSSEN PLUNGER COMPL. CLOSED WITHOUT CURRENT	
+ 113185	ET-PAKET F, VENTIL STROMLOS GEÖFFNET SPARE PACKAGE F, VALVE OPEN WITHOUT CURRENT		+ 144196	PLUNGER KOMPL. STROMLOS GEÖFFNET PLUNGER COMPL. OPEN WITHOUT CURRENT	
+ 113188	ET-PAKET F, VENTIL STROMLOS GESCHLOSSEN SPARE PACKAGE F, VALVE CLOSED WITHOUT CURRENT		+ 156006	GERÄTESTECKER FA. STAIGER RECEPTABLE FA. STAIGER	
+ 116039	MAGNETVENTIL STROMLOS GEÖFFNET SOLENOID VALVE OPEN WITHOUT CURRENT	50 HZ	+ 144278	DICHTUNG GASKET	
+ 116040	MAGNETVENTIL STROMLOS GESCHLOSSEN SOLENOID VALVE CLOSED WITHOUT CURRENT	50 HZ	+ 148047	O-RING O-RING	7 X 1
+ 116041	MAGNETVENTIL STROMLOS GEÖFFNET SOLENOID VALVE OPEN WITHOUT CURRENT	60 HZ	+ 148048	O-RING O-RING	14 X
+ 116042	MAGNETVENTIL STROMLOS GESCHLOSSEN SOLENOID VALVE CLOSED WITHOUT CURRENT	60 HZ	166791	MAGNETVENTIL STROMLOS GESCHLOSSEN 24 V, 60 HZ SOLENOID VALVE CLOSED WITHOUT CURRENT	
+ 116301	MAGNETSPULE MAGNET COIL	50/60 HZ			

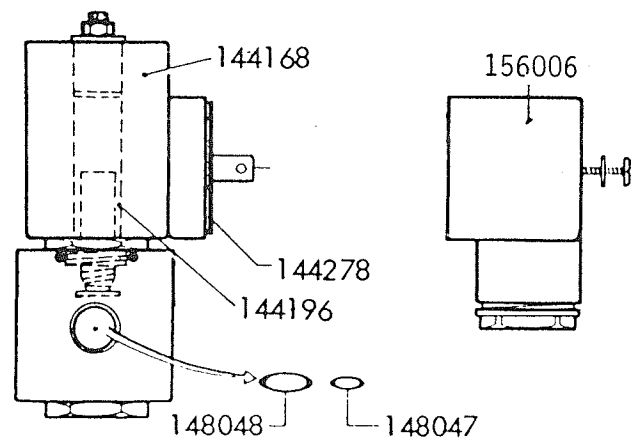
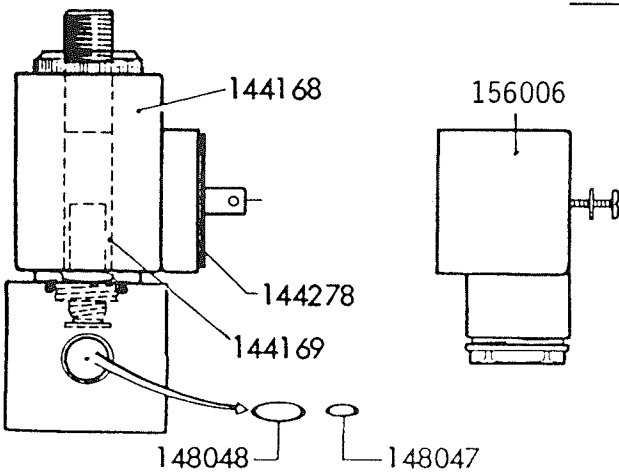
MAGNETVENTIL
SOLENOID VALVE

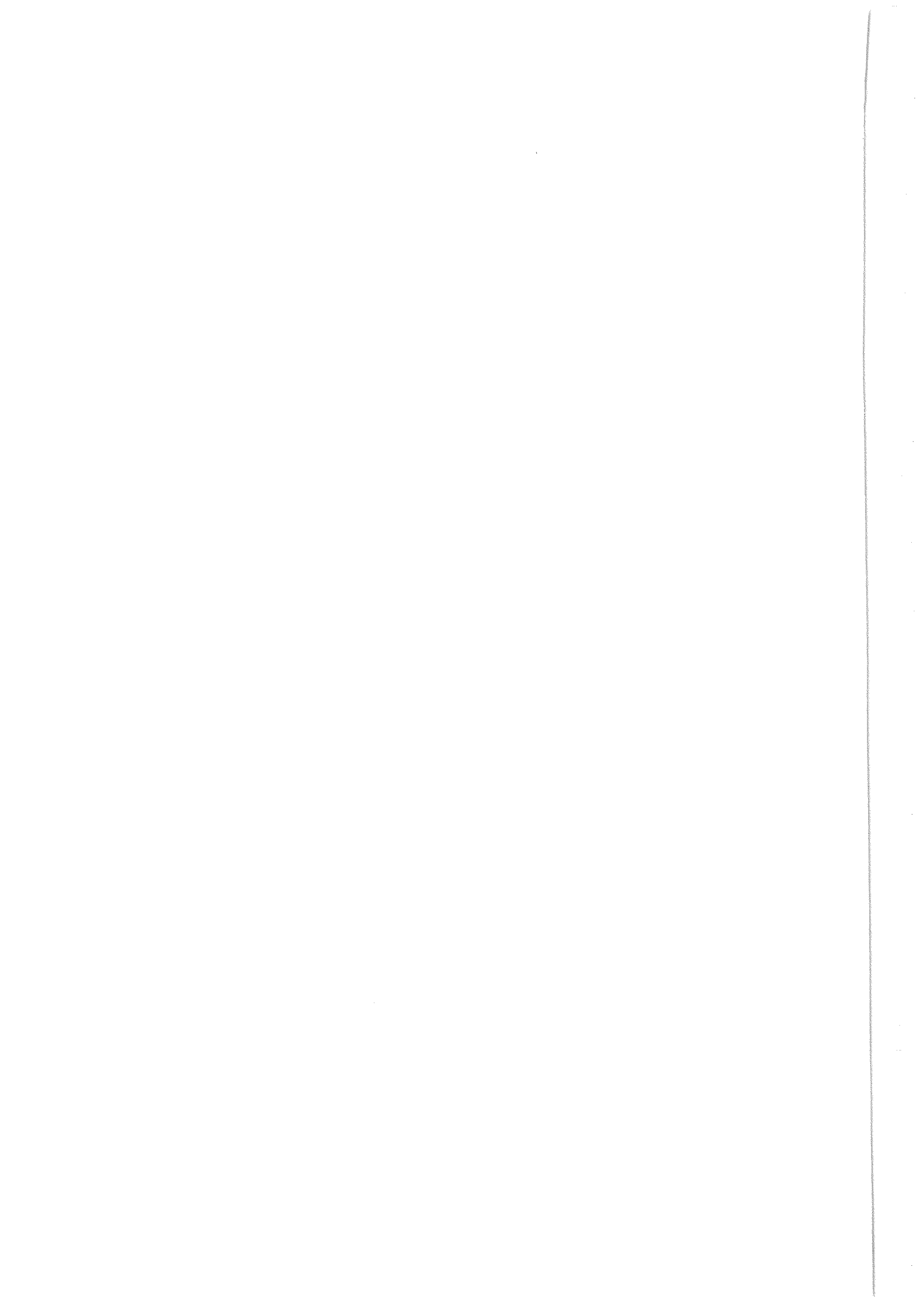


* 137010/50/60Hz

FA. STAIGER

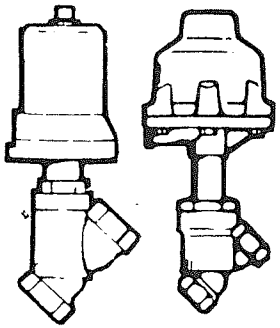
* 137012/50/60Hz



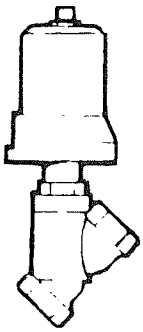


DAMPFVENTIL

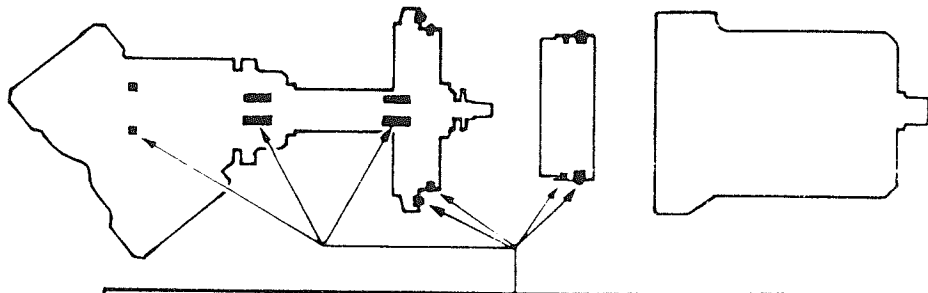
STEAM VALVE



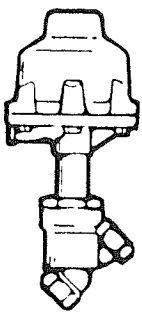
1/2"		1"	1 1/2"	2"
* 031887				



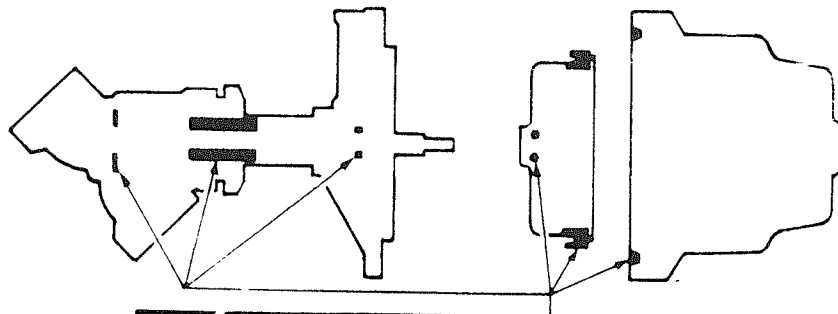
BÜRKERT



1/2"		1"	1 1/2"	2"
085266				



GEMÜ



1/2"				
085296				

BESTELLNUMMER
PART NUMBER

BENENNUNG
DESIGNATION

031887

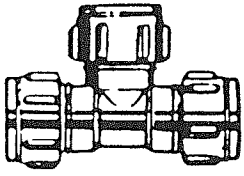
DAMPFVENTIL KOMPL. 1/2"
STEAM VALVE COMPL

085266

ET-PAKET FÜR BÜRKERT-VENTIL 1/2"
SPARES PACKAGE FOR BÜRKERT VALVE

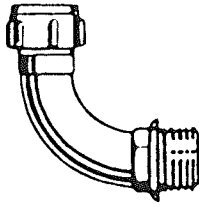
085296

ET-PAKET FÜR GEMÜ-VENTIL 1/2"
SPARES PACKAGE FOR GEMÜ VALVE



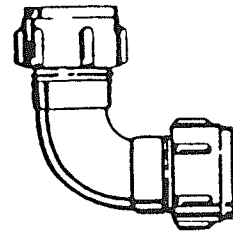
Verschraubung T-Stück
T iron

22 x 22 x 22	SN 155759
28 x 28 x 28	SN 155760
42 x 42 x 42	SN 160830
35 x 35 x 35	SN 163702



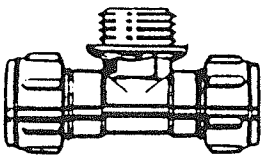
Einschraubbogen
Threaded elbow

18 x 1/2"	SN 156628
22 x 3/4"	SN 155743
28 x 1"	SN 155744
35 x 1 1/4"	SN 163828



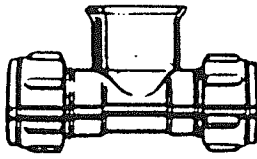
Bogen
Elbow

22 x 22	SN 155717
28 x 28	SN 155718
35 x 35	SN 163704



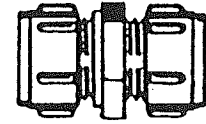
Einschraub-T-Stück
Threaded T iron

22 x 1/2" x 22	SN 155766
22 x 3/4" x 22	SN 155767
28 x 1" x 28	SN 155854



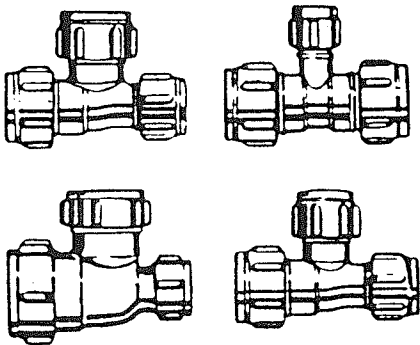
Muffen-T-Stück
Sleeve iron

28 x 3/4" x 28	SN 155772
28 x 1/2" x 28	SN 161249



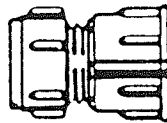
Gerade Verschraubung
Straight union

15 x 15	SN 156554
12 x 12	SN 161388
18 x 18	SN 153578
22 x 22	SN 153580
28 x 22	SN 153581
28 x 28	SN 153582
42 x 42	SN 160765
54 x 54	SN 160764



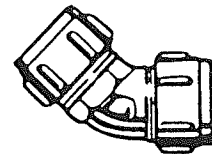
Reduziertes T-Stück
Reduced T iron

15 x 12 x 15	SN 157853
18 x 18 x 15	SN 156602
18 x 15 x 15	SN 161246
22 x 15 x 22	SN 156629
22 x 28 x 22	SN 157857
28 x 22 x 22	SN 157856
28 x 22 x 28	SN 157856
28 x 28 x 22	SN 157858
28 x 15 x 28	SN 161245
28 x 28 x 15	SN 163701



Muffen-Verschraubung
Sleeve union

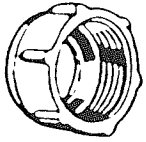
15 x 1/2"	SN 155687
15 x 3/4"	SN 155688
22 x 1/2"	SN 155691
22 x 3/4"	SN 155692
22 x 1"	SN 155693
28 x 3/4"	SN 155694
28 x 1"	SN 155695



Winkel-Verschraubung 45°
Elbow

28 x 28	SN 155714
---------	-----------

KLEMMRING-VERSCHRAUBUNGEN
CLAMPING RING UNIONS



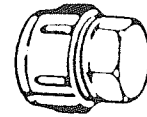
Überwurfmutter
Clamping nut

12	SN 153568
15	SN 153569
18	SN 153570
22	SN 153571
28	SN 153572



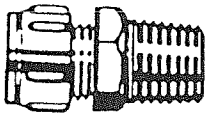
Klemmring
Clamping ring

12	SN 153573
15	SN 153574
18	SN 153575
22	SN 153576
28	SN 153577



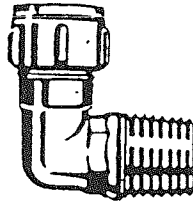
Verschlußstück
Screw cap

12	SN 155697
15	SN 155698
18	SN 155699
22	SN 155701
28	SN 155702



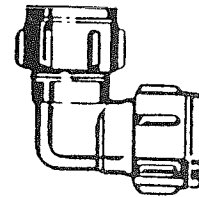
Einschraubverschraubung
kon. Rohrgewinde
Pipe union conical
pipe thread

15 x 1/2"	SN 153595
18 x 1/2"	SN 155681
22 x 3/4"	SN 155683
22 x 1"	SN 155684
28 x 3/4"	SN 155685
28 x 1"	SN 155686



Einschraubwinkel
konisch
Threaded angle
conical

12 x 3/8"	SN 155732
15 x 3/8"	SN 155734
15 x 1/2"	SN 155735
18 x 1/2"	SN 155738
22 x 3/4"	SN 155739
28 x 1"	SN 155741



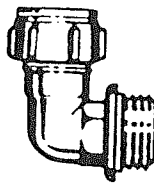
Winkel-Verschraubung
Elbow

12 x 12	SN 155703
15 x 15	SN 155706
18 x 18	SN 155708
22 x 15	SN 155709
22 x 22	SN 155710
28 x 22	SN 155711
28 x 28	SN 155712
28 x 15	SN 163777



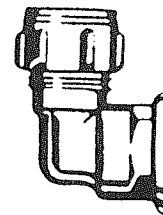
Einschraub-
verschraubung
Pipe union

0 x 1/2"	SN 161250
2 x 3/8"	SN 153583
2 x 1/2"	SN 153584
5 x 3/8"	SN 153585
5 x 1/2"	SN 153586
3 x 1/2"	SN 153587
3 x 3/4"	SN 156601
2 x 1/2"	SN 153588
2 x 3/4"	SN 153589
3 x 1"	SN 153590
3 x 3/4"	SN 153591
3 x 1"	SN 153592
1 x 1 1/2"	SN 160763
1 x 1"	SN 163703
1 x 1 1/4"	SN 163755



Einschraubwinkel
Threaded angle

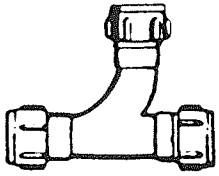
12 x 3/8"	SN 155719
12 x 1/2"	SN 155720
15 x 3/8"	SN 155721
15 x 1/2"	SN 155722
18 x 1/2"	SN 155724
22 x 1/2"	SN 155726
22 x 3/4"	SN 155727
28 x 3/4"	SN 155729
28 x 1"	SN 155730
35 x 1 1/4"	SN 163699



Muffenwinkel
Sleeve angle

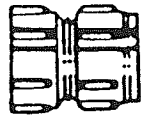
15 x 1/2"	SN 155748
18 x 1/2"	SN 155750
22 x 1/2"	SN 155752
22 x 3/4"	SN 155753
22 x 1"	SN 155754
28 x 3/4"	SN 155755
28 x 1"	SN 155756
35 x 1 1/4"	SN 163700





-Stück mit einem
gebogenen Abzweig
iron with curved branch

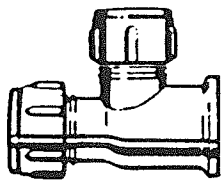
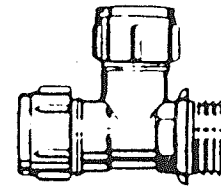
22 x 22 x 22 SN 155762
28 x 28 x 28 SN 155763
35 x 35 x 35 SN 163829



Muffen-Verschraubung
mit kurzem Innengewinde
Sleeve union with
short inside thread

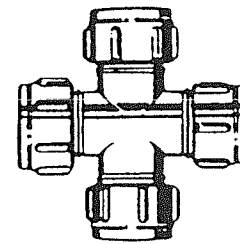
Einschraub-T-Stück
Threaded iron

15 x 15 x 1/2" SN 155774
22 x 22 x 3/4" SN 155775
22 x 22 x 1" SN 155776



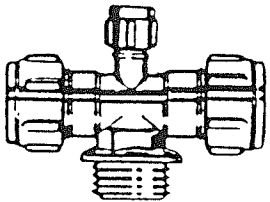
Muffen-T-Stück
Sleeve iron

22 x 22 x 1/2" SN 155778
28 x 28 x 1/2" SN 161244
28 x 28 x 1" SN 155902



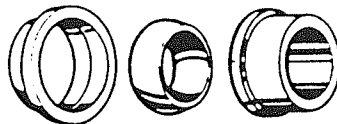
Kreuzstück
Crosspiece

22 x 22 x 22 x 22 SN 155903
28 x 28 x 28 x 28 SN 163773



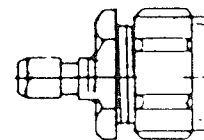
Einschraub-T-Stück
Threaded T iron

22 x 3/4" x 1/8" SN 157912



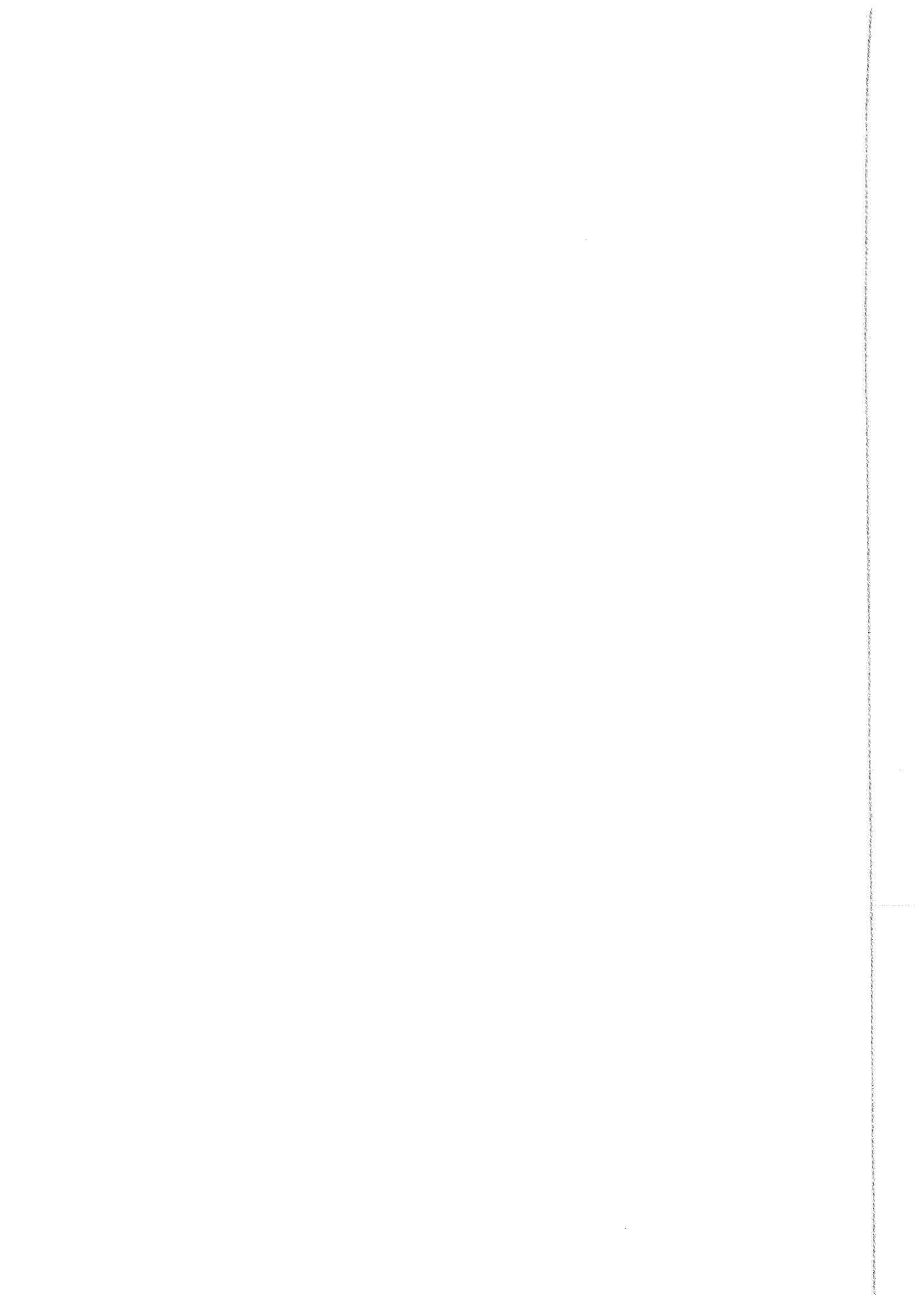
Reduzierringe
Reducing washers

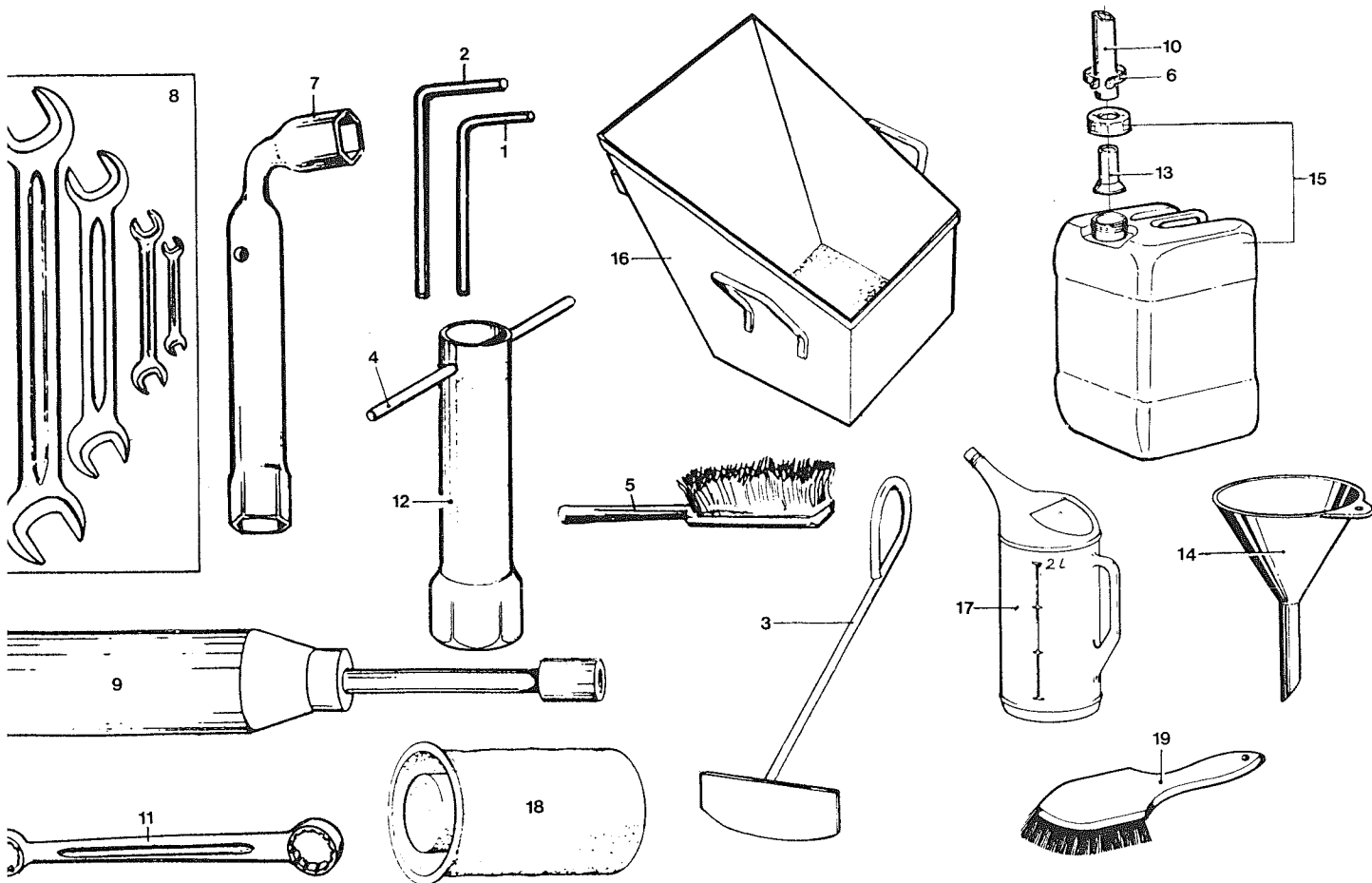
28 x 22 SN 160837



Gerade Verschraubung
Straight union

22 x 1/8" SN 157911





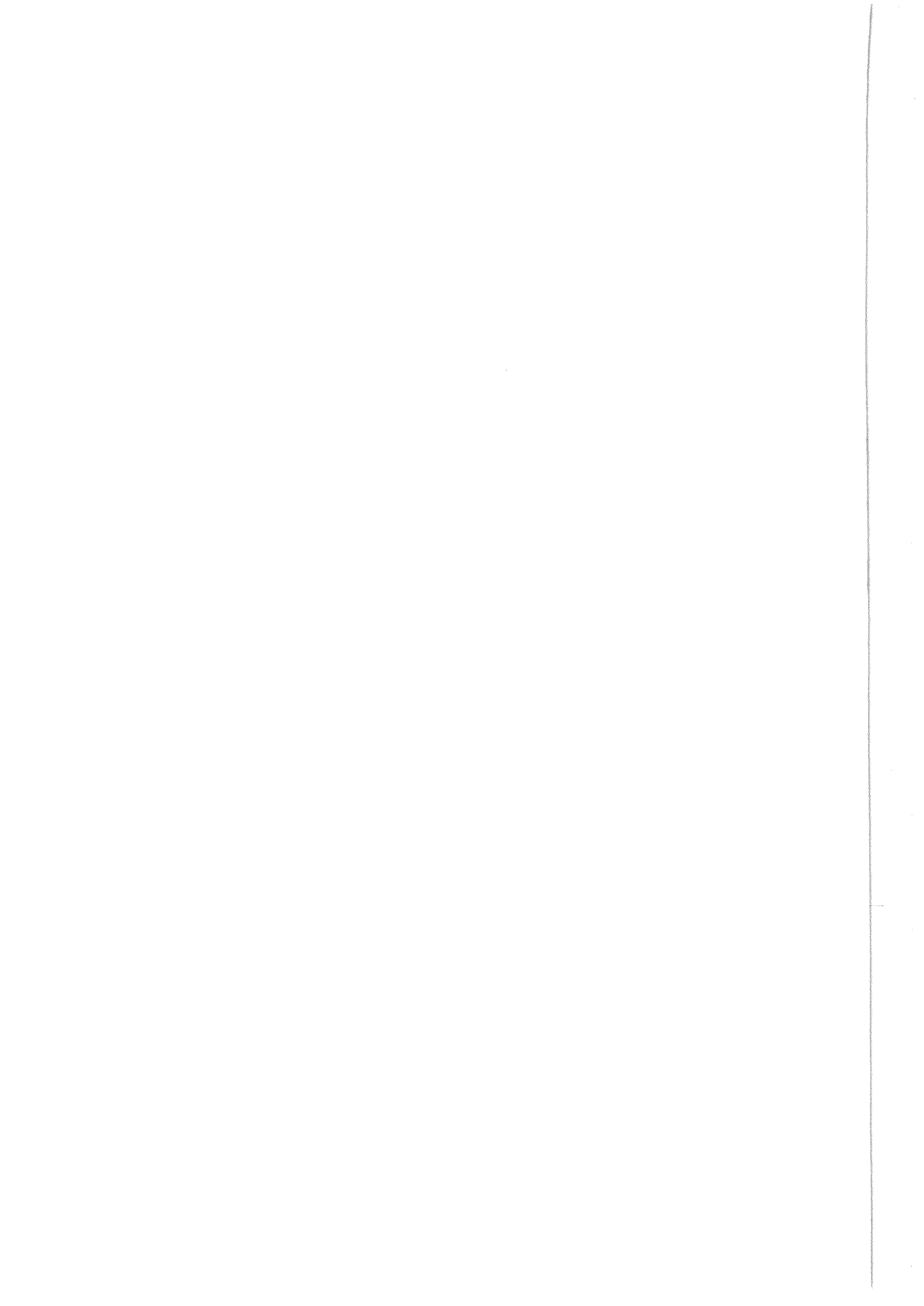
POS. BESTELLNUMMER BENENNUNG
ITEM PART NUMBER DESIGNATION

1	002018	SECHSKANTSCHLÜSSEL 5 mm HEXAGON WRENCH
2	002019	SECHSKANTSCHLÜSSEL 6 mm HEXAGON WRENCH
3	018562	KRATZER SCRAPER
4	021604	GRIFF HANDLE
5	032551	STIELBÜRSTE BRUSH
6	045650	SCHLAUCHSCHELLE HOSE CLAMP
7	048372	STECKSCHLÜSSEL SPANNER
8	053196	DOPPELMAUL-SCHLÜSSEL DOUBLE-HEAD WRENCH
9	074173	FETTPRESSE GREASE GUN
10	078523	SCHLAUCH HOSE
11	090348	RINGSCHLÜSSEL RING SPANNER

22/24

POS. BESTELLNUMMER BENENNUNG
ITEM PART NUMBER DESIGNATION

12	093766	ROHRSTECKSCHLÜSSEL SOCKET WRENCH
13	128979	ROHRSTUTZEN PIPE SOCKET
14	129617	TRICHTER FUNNEL
15	129243	WASSERBEHÄLTER WATER CONTAINER
16	139455	AUSRÄUMWANNE CLEAN-OUT THROUGH
17	148109	MESSBECHER BEAKER
18	164430	FLUSENFILTER LINT FILTER
19	161478	STIELBÜRSTE BRUSH
	148236	INDIKATORPAPIER INDICATOR PAPER
	148324	REGENERIERPULVER REGENERATING POWDER



BÖWE PASSAT

Reinigungs- und Wäschereitechnik GmbH

Postfach 101380, D-86003 Augsburg

Telefon (08 21) 5702 01, Fax (08 21) 570 23 51, Tx 536480 boe d

*Gedruckt in der Bundesrepublik Deutschland bei BÖWE
Printed in West Germany by BÖWE*