

BÖWE

P 422

ERSATZTEILKATALOG
SPARE PARTS CATALOGUE
CATALOGUE DE PIÈCES
CATALOGO DE REPUESTOS

ET.P 422.350.9.88.VII

Der Inhalt entspricht unserem besten Wissen und basiert auf dem Stand der Technik. Rechtsverbindlichkeiten können nicht hergeleitet werden. Technische Änderungen vorbehalten. Nachdruck oder Vervielfältigung nur mit unserer ausdrücklichen Genehmigung.

The contents are correct to the best of our knowledge and belief and correspond to the present level of technology. No legal claims can be derived. Technical modifications reserved. Reproduction or duplication only with our express permission.

Cette documentation rédigée au mieux de nos connaissances, est basée sur le dernier standard de la technologie. Il ne saurait en résulter aucune responsabilité de notre part. Toute modification réservée. Toute reproduction interdite sauf notre autorisation expresse.

El contenido basa sobre la recién experiencia ganada en la tecnología. No asumimos responsabilidad alguna. Se reservan todos los derechos de modificación. Reproducción o multiplicación - sólo permitida con expresa autorización de la BÖWE.

BÖWE

ERSATZTEILKATALOG

SPARE PARTS CATALOGUE

CATALOGUE DE PIÈCES DE RECHANGE

CATALOGO DE REPUESTOS

P 422

BÖWE

BÖWE REINIGUNGSTECHNIK GMBH
Haunstetter Str. 112 · Postfach 10 13 60
D-8900 Augsburg · Tel. 08 21/570 21

AWISO IMPORTANTE PER L'ORDINAZIONE DI PEZZI DI RICAMBIO

In tutte le ordinazioni di pezzi di ricambio è assolutamente necessario indicare il modello di macchina, il numero di macchina, l'anno di costruzione ed il voltaggio d'esercizio.

Sempre per l'ordinazione di pezzi di ricambio occorrono numero di pezzi - numero SN - modello di macchina.

Bisogna precisare ancora la tensione e la frequenza dei componenti elettrici da ordinare.

Esempio di ordinazione:

P 422 ct, 104/8201, 220/380 V, 50 Hz

2 pezzi 079261 guarnizione a flangia
1 pezzo 089320 relè ausiliario DIL 03-44, 220 V, 50 Hz
1 pezzo 109870 motore centrifugo 220/380 V, 50 Hz

I pezzi di ricambio muniti di numero nel catalogo dei pezzi di ricambio sono normalmente apronta consegna.

I numeri di pezzi dotati di * designano gli organi completi.

I numeri di pezzi contrassegnati da + sono raccomandati per lo stoccaggio di pezzi di ricambio.

La BÖWE provvedere continuamente all'ulteriore sviluppo di tutti i prodotti. Abbia, quindi, della comprensione se dobbiamo perciò riservarci il diritto di modifica della fornitura, per quanto riguarda la forma, la dotazione di accessori e la tecnologia.

Dai dati, dalle illustrazioni e dalle descrizioni di cui al catalogo dei pezzi di ricambio non possono quindi derivare diritti di sorta.

DŮLEŽITÁ UPOZORNĚNÍ TÝKAJÍCÍ SE OBJEDNÁVEK NÁHRADNÍCH DÍLŮ

Při všech objednávkách náhradních dílů uvádějte typově označené, výrobní číslo, rok výroby, provozní napětí.

Při objednávkách jednotlivých náhradních dílů jsou nutně následující údaje: počet - č. výrobku - označení.

Při elektrických komponentech je nutno navíc uvést napětí a frekvenci.

Příklad objednávky:

P 422 104/8201 220/380 V, 50 Hz

2 kusy 079261 těsnění přírub
1 kus 089320 pomocný stykač DIL 03-44, 220 V, 50 Hz
1 kus 109870 odstředovací motor 220/380 V, 50 Hz

Náhradní díly označené v katalogu číslem jsou dodávány obvykle v krátké lhůtě.

Hvězdičkou označená čísla náhradních dílů označují kompletní celky. *

Křížkem označená čísla se doporučují objednat do zásoby. +

Podnik BÖWE nepřetržitě pracuje na dalším vývoji všech svých výrobků. Proto Vás prosíme o pochopení při případných změnách ohledně rozsahu, tvaru, vybyvení a techniky.

Z údajů, vyobrazení a popisu v katalogu náhradních dílů nelze vyvozovat žádné nároky.

ВАЖНЫЕ УКАЗАНИЯ ДЛЯ ЗАКАЗА ЗАПЧАСТЕЙ

При заказе запчастей указание названия машины, номера машины, года изготовления и напряжения тока всегда необходимо.

При заказе отдельных запчастей необходимо указание следующих: количество, номер части, наименование.

При электрических компонентах обязательно указать тоже на напряжение и частоту.

Пример заказа:

П 422 шт, 104/8201, 220/380 в, 50 гц

2 шт. 079261 уплотнение
1 шт. 089320 вспомогательный контактор
DIL 03-44, 220 в, 50 гц
1 шт. 109870 двигатель центрифугования
220/380 в, 50 гц

Нумерованные запчасти нормально поставляются краткоосрочно.

* Так обозначенные в каталоге номера показывают комплектные узлы.

+ Мы рекомендуем запасы так обозначенных частей.

Завод БÖВЕ постоянно работает над дальнейшим развитием всей продукции. Поэтому поймите пожалуйста, что мы в любое время можем оставить за собой право изменить объем поставки по форме, виду и технике.

Из данных, рисунков и описаний каталога запчастей поэтому нельзя выводить каких-либо требований.

WAŻNE WSKAZÓWKI DO ZAMAWIANIA CZĘŚCI ZAMIENNYCH

Przy każdym zamówieniu części zamiennych należy podać rodzaj maszyny, numer fabryczny, rok budowy i natężenie zakładowe.

Przy zamawianiu poszczególnych części zamiennych należy podać następujące dane: ilość, numer części, oznaczenie.

Przy składnikach elektrycznych należy dodatkowo podać natężenie i frekwencję.

Przykład zamówienia:

P 422 ct. 104/8201, 220/380 V, 50 Hz
2 sztuki 079261 uszczelnienie kołnierzowe
1 sztuka 089320 ochrona pomocnicza DIL 03-44
220 V, 50 Hz
1 sztuka 109870 motor wirówki 220/380 V, 50 Hz.

Części zamienne oznaczone w katalogu części zamiennych numerem części mogą być dostarczone natychmiast.

Numerы części oznaczone znakiem * oznaczają pełne zestawy.

Numerы części oznaczone znakiem + poleca się jako zapas części zamiennych.

Firma BÖWE pracuje ciągle nad ulepszeniem wszystkich produktów. W związku z tym prosimy o zrozumienie, że w każdej chwili możemy zmienić formę, wyposażenie lub stan techniczny zamówienia. Z zamieszczonych w katalogu części zamiennych danych, opisów i rysunków nie mogą być wysuwane żadne roszczenia.

WICHTIGE HINWEISE ZUR ERSATZTEIL-BESTELLUNG

Bei allen Ersatzteil-Bestellungen sind Maschinenbezeichnung, Fabrik-Nummer, Baujahr und Betriebsspannung anzugeben.

Die Bestellung der einzelnen Ersatzteile erfordert folgende Angaben: Stückzahl - Sachnummer - Bezeichnung.

Bei elektrischen Komponenten sind zusätzlich Spannung und Frequenz anzugeben.

Bestellbeispiel:

P 422 ct, 104/8201, 220/380 V, 50 Hz

2 Stck. 079261 Flanschdichtung

1 Stck. 089320 Hilfsschütz DIL 03-44, 220 V, 50 Hz

1 Stck. 109870 Schleudermotor 220/380 V, 50 Hz

Die im Ersatzteilkatalog mit Sachnummern angegebenen Ersatzteile sind normalerweise kurzfristig lieferbar.

Die mit einem * versehenen Sachnummern bezeichnen komplette Einheiten.

Die mit einem + gekennzeichneten Sachnummern werden für eine Ersatzteilbevorratung empfohlen.

Das BÖWE-Werk arbeitet ständig an der Weiterentwicklung aller Produkte. Bitte haben Sie Verständnis dafür, daß wir uns daher jederzeit Änderungen des Lieferumfangs in Form, Ausstattung und Technik vorbehalten müssen. Aus den Angaben, Abbildungen und Beschreibungen des Ersatzteilkataloges können deshalb keine Ansprüche hergeleitet werden.

AVIS IMPORTANT CONCERNANT LA COMMANDE DE PIÈCES DÉTACHÉES

Pour toute commande de pièces détachées, veuillez ne pas oublier d'indiquer le type de machine, le numéro et l'année de fabrication, ainsi que la tension de service.

La commande des diverses pièces détachées devra comprendre: nombre de pièces - no. de référence - désignation

Si vous commandez des composants électriques, indiquez en outre le voltage et la fréquence.

Exemple de bon de commande:

P 422 ct, 104/8201, 220/380 V, 50 Hz

2 unités 079261 garniture d'étanchéité de bride

1 unité 089320 contacteur auxiliaire DIL 03-44, 220 V, 50 Hz

1 unité 109870 moteur d'essorage 220/320 V, 50 Hz

Dans le catalogue, les pièces détachées suivies du no. de référence sont généralement livrables à court terme.

Les numéros de référence munis d'un astérisque (*) désignent des éléments complets.

Les numéros de référence accompagnés d'un + correspondent aux pièces détachées conseillées pour constituer un stock.

L'usine BÖWE travaille continuellement au développement de ses fabrications.

Nous sommes persuadés que vous comprendrez que nous nous réservons, à tout moment, le droit de modifier l'étendue de la livraison dans sa forme, dans son équipement et son exécution technique.

De ce fait, nous ne pouvons prendre aucun engagement concernant les précisions, illustrations et descriptions données dans ce catalogue de pièces détachées.

IMPORTANT POINTS TO NOTE WHEN ORDERING SPARE PARTS

In every spare parts order it is essential to state machine model, serial number, year of construction and operating voltage.

For the individual parts ordered the following data is needed: Quantity - part number (SN) - designation.

In the case of electrical components voltage and frequency must also be stated.

Example:

P 422 ct, 104/8201, 220/380 V, 50 Hz

2 079261 flanged gasket

1 089320 auxiliary contactor DIL 03-44, 220 V, 50 Hz

1 109870 extractor motor 220/380 V, 50 Hz

The parts with a number (SN) in the catalogue are normally available at short notice.

The part numbers marked * refer to complete units.

We recommend you to stock a number of the parts marked +.

At the BÖWE works we are constantly at work on the further development of all products. We are sure you will appreciate our need to reserve the right to change form, equipment and technology at any time. No liability can be derived from data, illustrations and descriptions in the spare parts catalogue.

AVISOS IMPORTANTES PARA PEDIDOS DE REPUESTOS

Al pedir repuestos hay que indicar la designación de la máquina, el número de fabricación, el año de fabricación, y la tensión de servicio.

Al pedir los diversos repuestos deberá indicarse el número de piezas, el número de referencia, y la designación.

Al pedir componentes electrónicos hay que indicar además la tensión y la frecuencia.

Ejemplo:

P 422 ct, 104/8201, 220/380 V, 50 ciclos

2 079261 Empaquetadura de brida

1 089320 Contactor auxiliar DIL 03-44, 220 V, 50 ciclos

1 109870 Motor centrifugación 220/380 V, 50 ciclos

Los repuestos marcados con números de referencia en el Catálogo de Repuestos normalmente pueden suministrarse rápidamente.

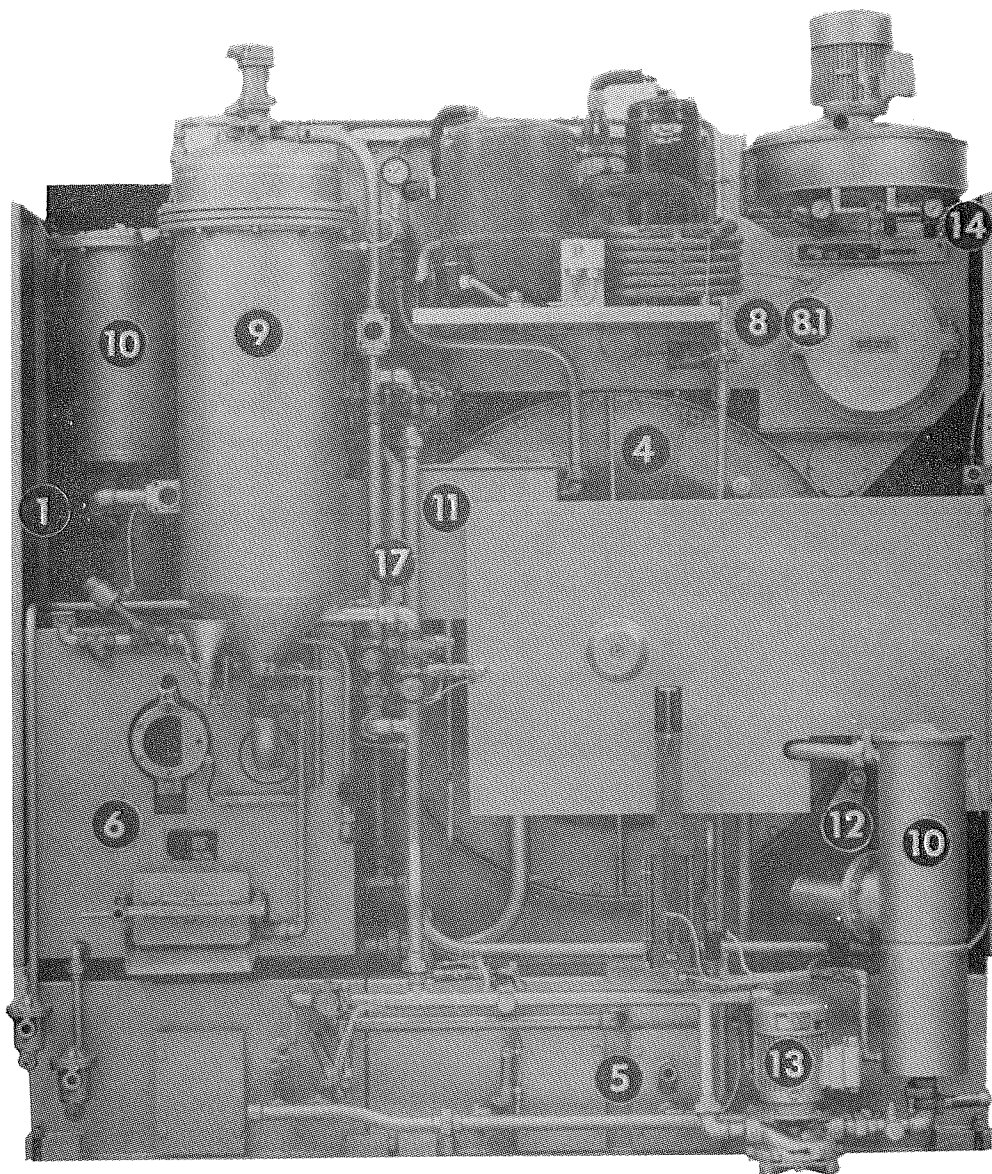
Los números de referencia marcados con * se refieren a unidades completas.

Es recomendable la formación de stocks con los números de referencia marcados con +.

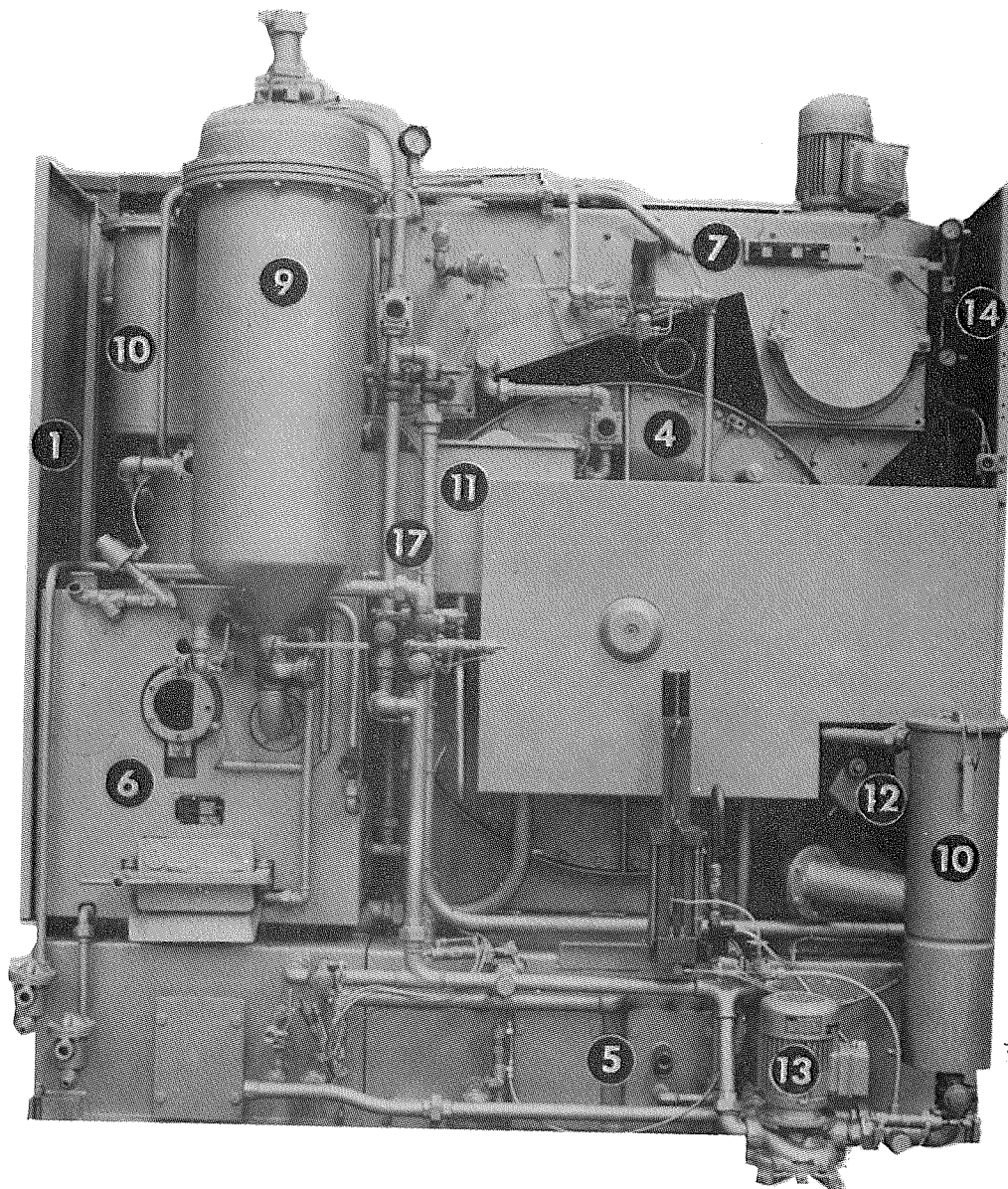
La fábrica BÖWE está trabajando constantemente en el desarrollo ulterior de todos sus productos.

Por esta razón, tenemos que reservarnos el derecho de modificar en cualquier momento el volumen de suministro respecto a su forma, equipamiento y tecnología.

Por consecuencia, no podemos asumir ninguna responsabilidad por los datos, las ilustraciones y las descripciones del Catálogo de Repuestos.

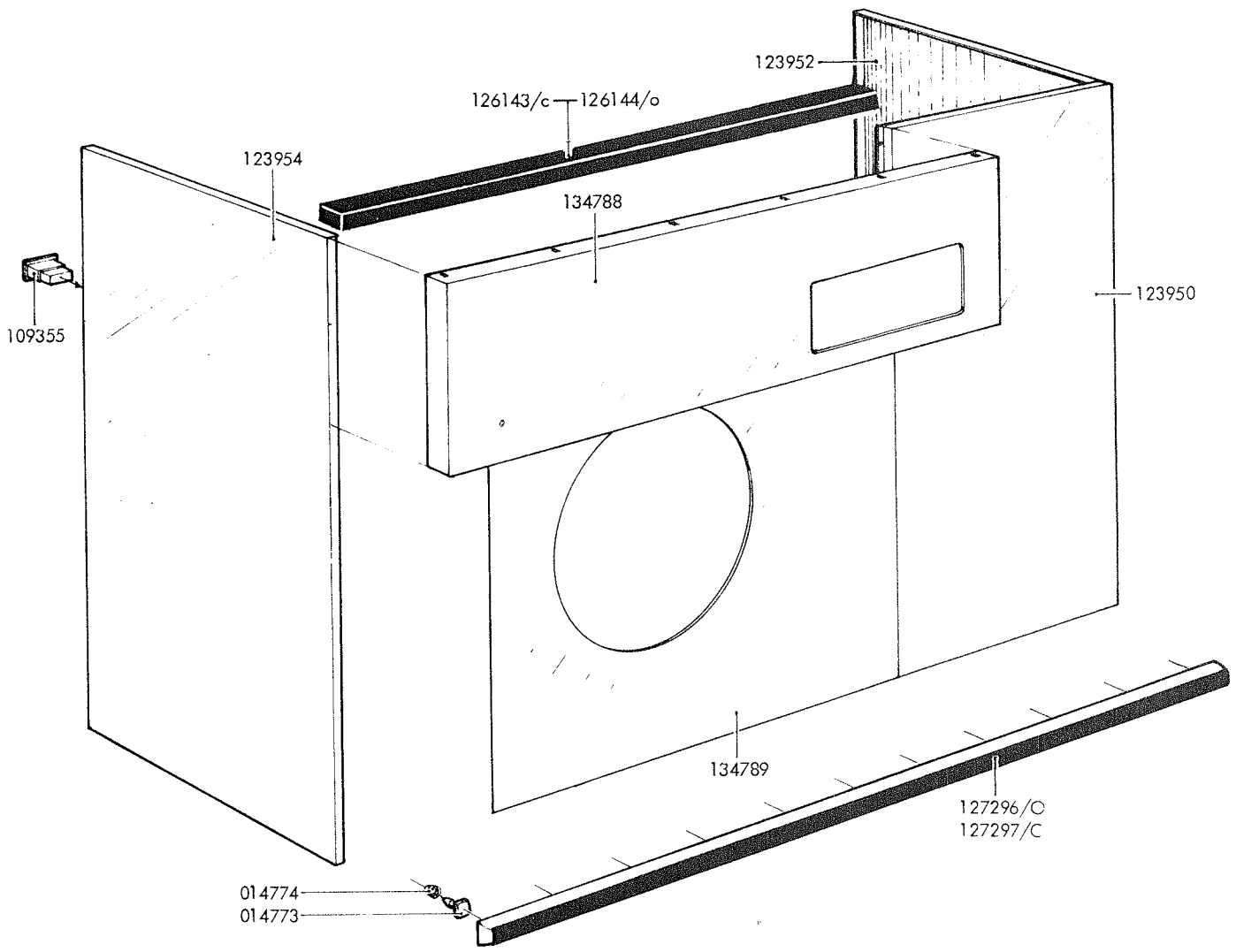


1.	Verkleidung	Panelling	Habillage	Revestimiento
2.	Elt. Steuerung	Elec. controls	Armoire électrique	Mando eléctrico
2.1	COMPUTERSTEUERUNG	COMPUTER CONTRJL	COMMANDE A ORDINATEUR	CONTROL POR ORDENADOR
3.	Ladetür	Loading door	Hublot	Puerta de carga
4.	Trommel mit Gehäuse Trommellager	Cage with housing Cage bearing	Tambour avec carter Palier de tambour	Tambor con su cárter Cojinete tambor
5.	Tanks I, II, III	Tanks I, II, III	Réservoirs I, II, III	Despositos I, II, III
6.	Destillierbehälter Dampferzeuger	Still Steam Generator	Alambic Générateur de Vapeur	Destilador Generador de Vapor
7.	Luftführungsschacht	Recovery section	Tunnel de récupération	Tunel aire
8	Luftführungsschacht + Kälteaggregat MT 64	Recovery section + Refrigeration unit	Tunnel de récupération + Groupe Frigorifique	Tunel aire + Grupo de refrigeración
9.	Expanderfilter	Expander filter	Filtre expander	Filtro expander
9.1	Kartuschenfilter FLOTTENKÜHLUNG	Cartridge filter SOLVENT COOLING	Filtre a cartouches REFROIDISSEMENT DU SOLVANT	Filtro cartuchos REFRIGERACIÓN DEL DISOLVENTE



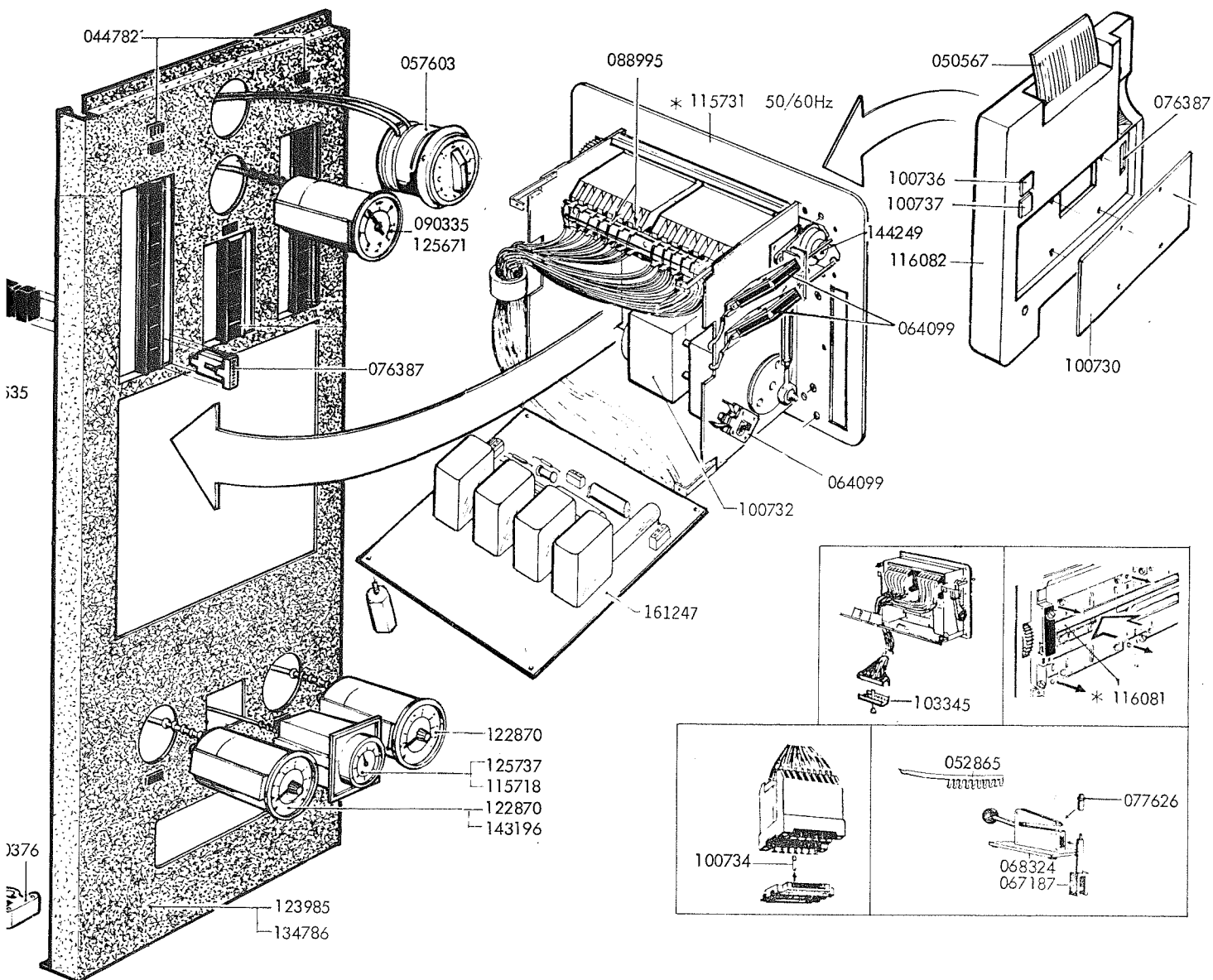
*Luftsteuer ventil
bleu
hoi hoii*

10.	Nadelfänger + Kondensator Wärmerückführung	Button trap + Condenser Heat recycling	Filtre à épingles + Condenseur Recyclage de la chaleur	Caza-botones + Condensator Reciclaje de calor
11.	Wasserabscheider	Water separator	Séparateur d'eau	Separador agua
12.	Antrieb	Drive	Moteurs de commande	Impulsión
13.	Pumpe	Pomp	Pompe	Bomba
14.	Wartungseinheit	Compressed air maintenance	Groupe d'entretien pneumatique	Unidad de mantenimiento del sistema neumatico
15.	Schaugläser Schnellschlußschieber Zylinder	Sight-glasses Lever gate valves Rams	Voyants Vannes rapides Verins	Mirillas Valvulas rapidas Cilindros
16.	Druckluftzylinder	Pneumatic rams	Vérins pneumatiques	Cilindros neumaticos
17.	Ventile	Valves	Vannes	Valvulas
18.	Zubehör	Accessoies	Accessoires	Accesorios

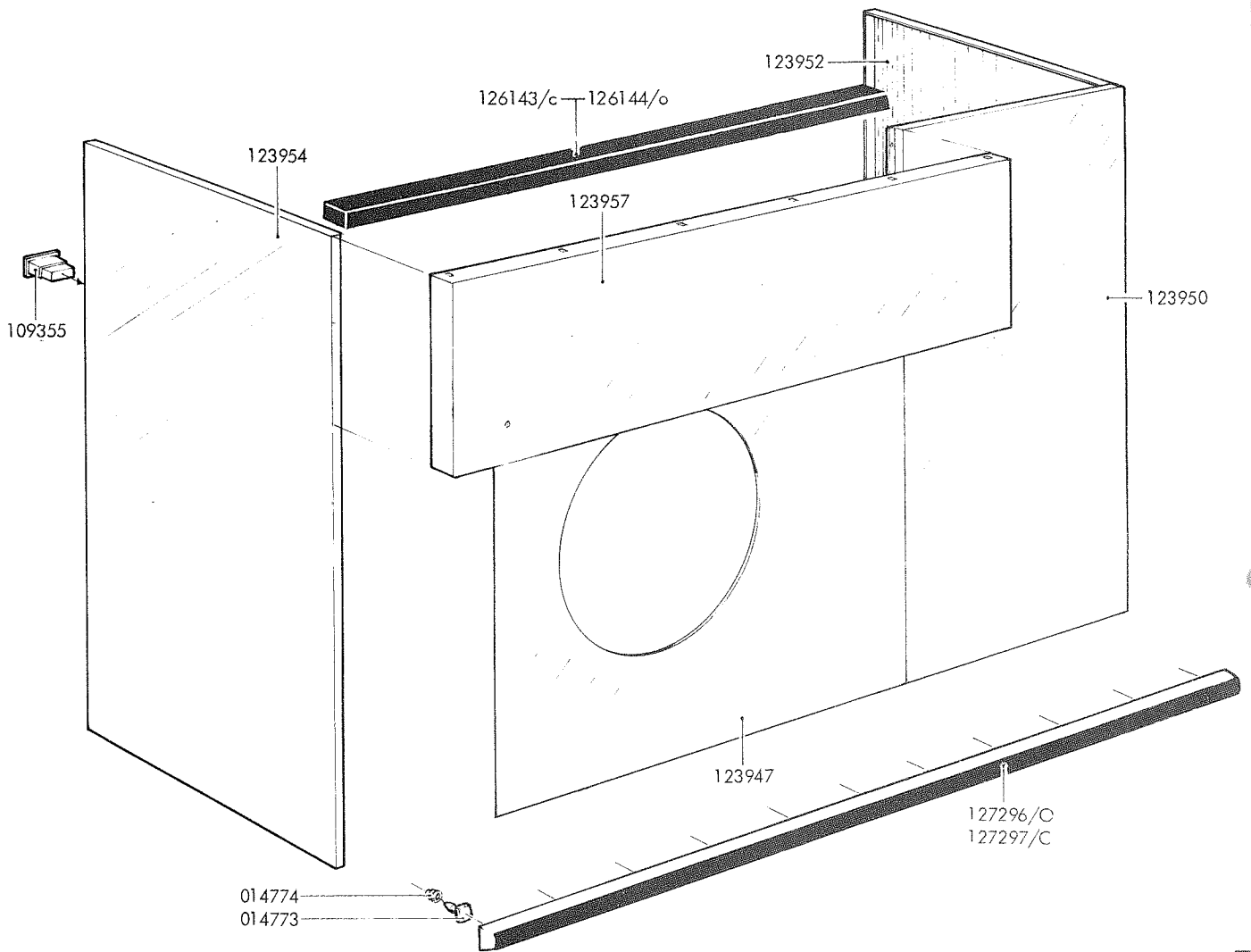


- | | | | | | |
|----------|---|---------|----------|--|------------------------------|
| 014773 | ZIERLEISTENSTOPFEN
DECORATIVE STRIP PIN | | 126413 | ABDECKUNG FÜR c
COVER FOR c | |
| 014774 | ZIERLEISTENTOLLE
DECORATIVE STRIP FUNEL | | 126144 | ABDECKUNG FÜR o
COVER FOR o | |
| + 109355 | PNEUMATISCHER IMPULSZÄHLER
IMPULSE COUNTER | 1,4 BAR | 127296 | PROFILSTOSSLEIST o-AUSFÜHRUNG
PROTECTIVE STRIP PROFILE o-MODEL | 1540 mm lang
1540 mm long |
| 123950 | VORDERWAND DESTILLIERBLOCK
FRONT PANELLING STILL | | 127297 | PROFILSTOSSLEISTE c-AUSFÜHRUNG
PROTECTIVE STRIP PROFILE c-MODEL | 2090 mm lang
2090 mm long |
| 123952 | SEITENWAND RECHTS
SIDE WALL RIGHT | | C 134788 | SCHALTSCHRANKTÜR
CONTROL BOX DOOR | |
| 123954 | SEITENWAND LINKS
SIDE WALL LEFT | | C 134789 | VORDERWAND
FRONT PANELLING | |

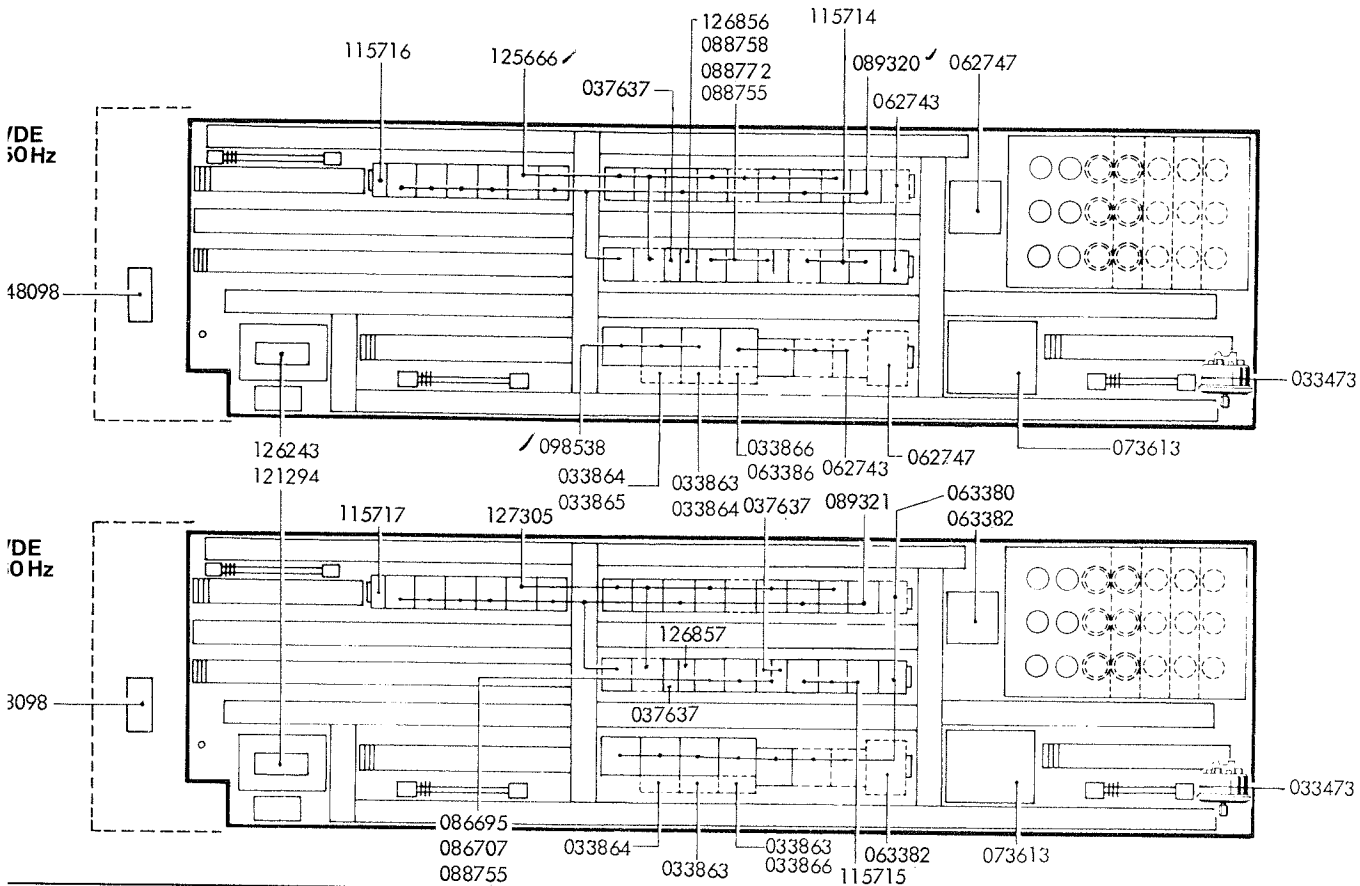
C COMPUTERSTEUERUNG
COMPUTER CONTROL



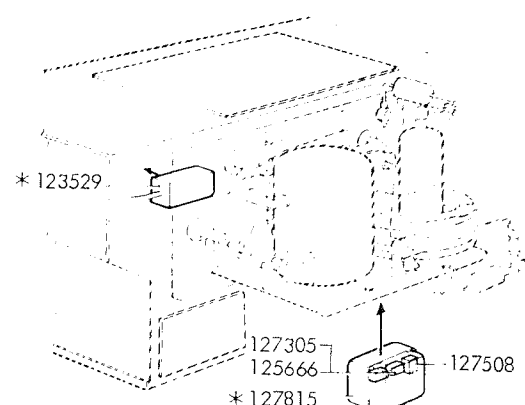
010376	KLEMMENBLOCK		+ 100734	TASTSTIFT FEDER PIN	
044782	SIGNALLAMPE SIGNAL LAMP	220 V, 3,7 W	+ 100736	DRUCKSCHALTER GRÜN PRESSURE CONTROL SWITCH GREEN	
045535	DRUCKSCHALTER PRESSURE CONTROL SWITCH	16 A, 250 V	+ 100737	DRUCKSCHALTER ROT PRESSURE CONTROL SWITCH RET	
050567	PROGRAMMKARTE PROGRAMME CARD		103345	STECKERHALFTE PLUG HALF	64polig
052865	KORREKTURSTIFT CORRECTION PIN		+ 115718	ZEITRELAIS TIME RELAY	220 V, 60 Hz
057603	KURZZEITUHR HAND TIME SWITCH		115731	PROGRAMMGEBER PROGRAMME CONTROL	TYP: S 476
064099	MIKROSCHALTER MICROSWITCH		+ 116081	KARTENANTRIEB KOMPLETT CARD DRIVE COMPLETE	
067187	STEMPEL LOWER PUNCH ELEMENT		+ 116082	DECKEL KOMPLETT COVER COMPLETE	
068324	PROGRAMMKARTENSTANZE PROGRAMME CARD PUNCHING		+ 122870	KONTAKTTHERMOMETER FÜR "C" TEMPERATURE CONTROL GAUGE FOR "C"	20 - 160 °C
076387	SIGNALLAMPE SIGNAL LAMP		123985	SCHALTBLLENDE PANEL	
077626	MATRIZE UPPER PUNCH ELEMENT		+ 125671	THERMOMETER FÜR "CT" THERMOMETER FOR "CT"	-20 °C - +60 °C
088995	MIKROSCHALTER MICROSWITCH	TYP: S 940-BV 13D	+ 125737	ZEITRELAIS TIME RELAY	220 V 50 HZ
090335	THERMOMETER FÜR "C" THERMOMETER FOR "C"	0 - 60 °C	C 134786	SCHALTBLLENDE PANEL	
100730	FENSTER WINDOW		+ 143196	KONTAKTTHERMOMETER FÜR "CT" TEMPERATURE CONTROL GAUGE FOR "CT"	0 - 80 °C
100732	MOTOR MIT GÜTRIEBE MOTOR	220 V, 50 + 60 Hz	144249	KUPPLUNG CLUTCH	
COMPUTERSTEUERUNG COMPUTER CONTROL			+ 161247	LEITERPLATTE KOMPLETT CIRCUIT BOARD COMPLETE	



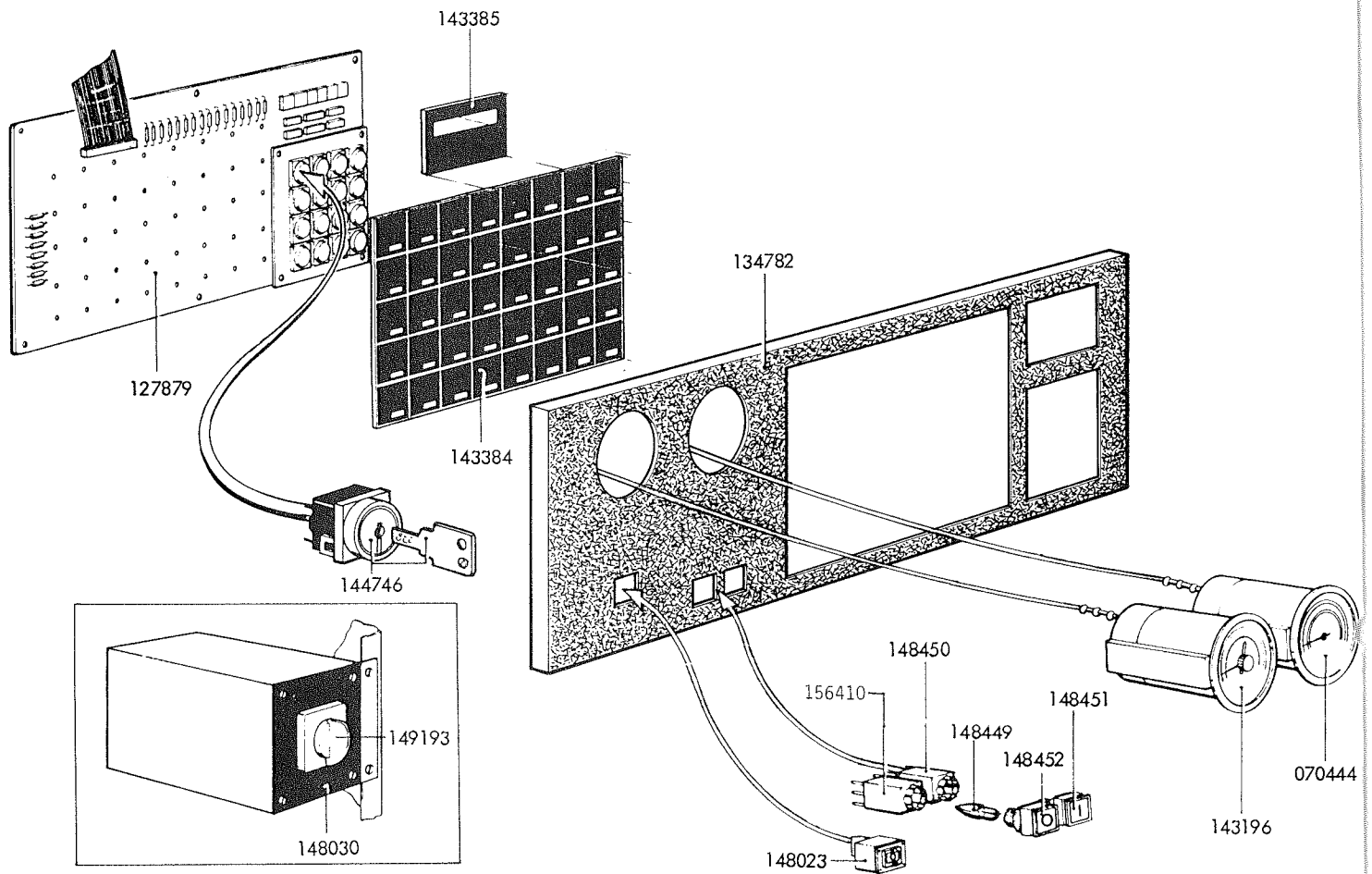
014773	ZIERLEISTENSTOPFEN DECORATIVE STRIP PIN		123954	SEITENWAND LINKS SIDE WALL LEFT	
014774	ZIERLEISTENTÜLLE DECORATIVE STRIP FUNNEL		123957	SCHALTSCHRANKTÜR CONTROL BOX DOOR	
+ 109355	PNEUMATISCHER IMPULSZÄHLER IMPULSE COUNTER	1,4 BAR	126413	ABDECKUNG FÜR c COVER FOR c	
123947	VORDERWAND FRONT PANELLING		126144	ABDECKUNG FÜR o COVER FOR o	
123950	VORDERWAND DESTILLIERBLOCK FRONT PANELLING STILL		127296	PROFILSTOSSLEIST o-AUSFÜHRUNG PROTECTIVE STRIP PROFILE o-MODEL	1540 mm lang 1540 mm long
123952	SEITENWAND RECHTS SIDE WALL RIGHT		127297	PROFILSTOSSLEISTE c-AUSFÜHRUNG PROTECTIVE STRIP PROFILE c-MODEL	2090 mm lang 2090 mm long



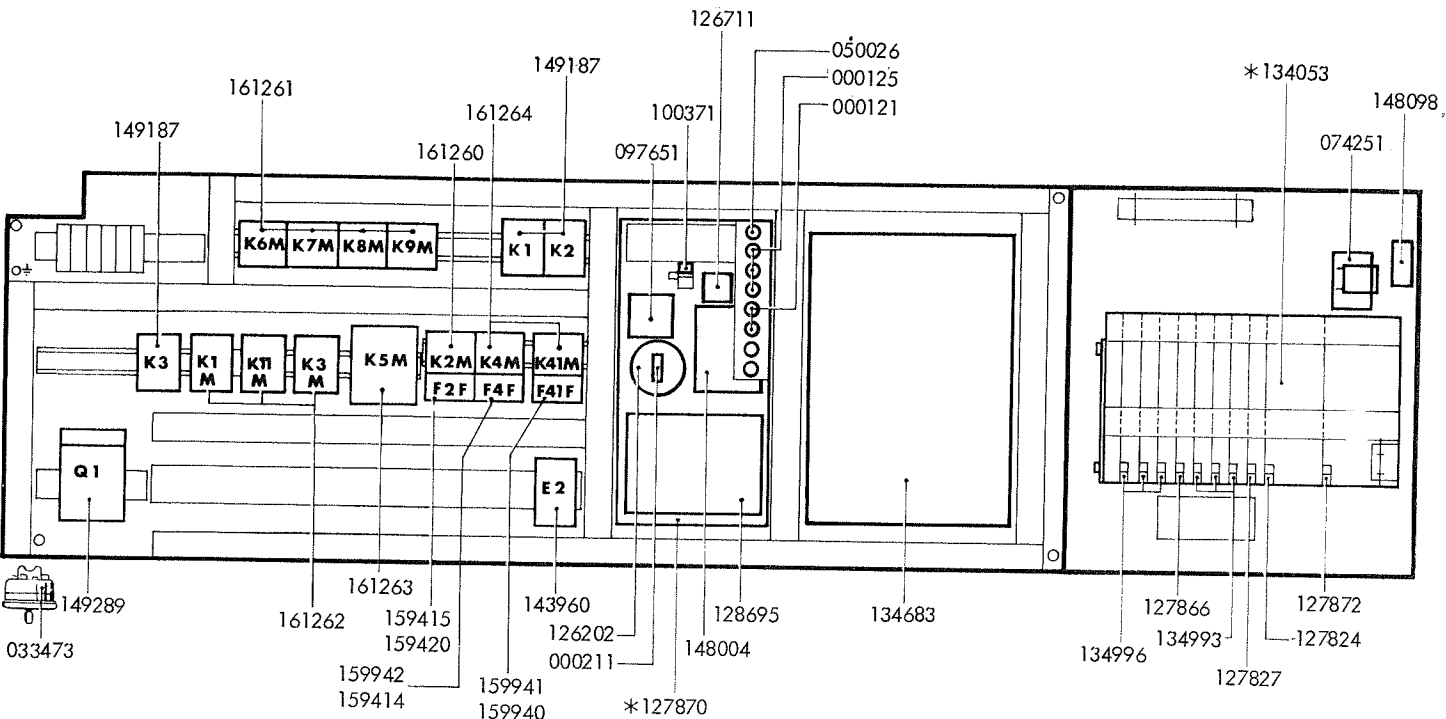
4 A 027503	6 A 033701	033692	125712 1,5 A
6 A 033712	16 A 033699		092147 4 A
6 A 033710	20 A 033698	033771	092172 16 A
10 A 033709	25 A 033697	033772	113205 35 A
15 A 033708	35 A 033696		033475
15 A 033707	50 A 033695		
50 A 033706			


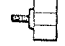

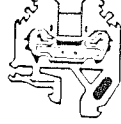




033473	NIVEAU-SCHALTER LEVEL SWITCH			
033863	THERMORELAIS THERMAL RELAY	Z0 - 12 A		
033864	THERMORELAIS THERMAL RELAY	Z0 - 6,7 A	089320	HILFSSCHÜTZ AUXILIARY CONTACTOR DIL 08-44, 220 V, 50 Hz
033865	THERMORELAIS THERMAL RELAY	Z0 - 3,7 A	+ 089321	SCHÜTZ CONTACTOR 220 V, 60 Hz
033866	THERMORELAIS THERMAL RELAY	Z0 - 2,1 A	098538	SCHÜTZ CONTACTOR DIL 0052/C
037637	HILFSRELAIS AUXILIARY RELAY	220 V, 40 - 60 Hz, KS12	115714	SCHÜTZ CONTACTOR DIL 08-22/V, 220 V, 50 Hz
062743	SCHÜTZ CONTACTOR	DIL 0-52, 220 V, 50 Hz	+ 115715	SCHÜTZ CONTACTOR DIL 08-22/V, 220 V, 60 Hz
063380	SCHÜTZ CONTACTOR	220 V, 60 Hz	115716	ZEITRELAIS TIME RELAY 12 sec.-3 min., 220 V, 50 Hz
063382	SCHÜTZ CONTACTOR	DIL 0-52, 220 V, 60 Hz	115717	ZEITRELAIS TIME RELAY KZ 12 sec. - 3 min., 220 V, 60 Hz
063386	THERMORELAIS THERMAL RELAY	Z0 - 1,2 A	121294	HAUPTSCHALTER MAIN SWITCH 63 A
073613	TRANSFORMATOR TRANSFORMER	500 VA	123529	GERÄTEKASTEN KOMPL. CONTROL BOX COMPL.
086695	KONTAKTLAUFWERK CAM-OPERATED TIMER	220 V, 60 Hz, 30 sec.	125666	HILFSSCHÜTZ AUXILIARY CONTACTOR 220 V, 50 Hz
086707	KONTAKTLAUFWERK CAM-OPERATED TIMER	220 V, 60 Hz, 90 sec.	126243	HAUPTSCHALTER MAIN SWITCH 25 A
088755	KONTAKTLAUFWERK CAM-OPERATED TIMER	PN 4, 220 V, 50 - 60 Hz 30 sec.	127305	SCHÜTZ CONTACTOR DIL 08-22, 220 V, 60 Hz
088758	KONTAKTLAUFWERK CAM-OPERATED TIMER	PN 4, 220 V, 50 Hz, 30 sec.	127508	STEUERGERÄT CONTROL UNIT
088772	KONTAKTLAUFWERK CAM-OPERATED TIMER	PN 4, 220 V, 50 Hz, 90 sec.	127815	GERÄTEKASTEN KOMPL. CONTROL BOX COMPL.
148098	THERMOSTAT THERMOSTAT	10 °C		

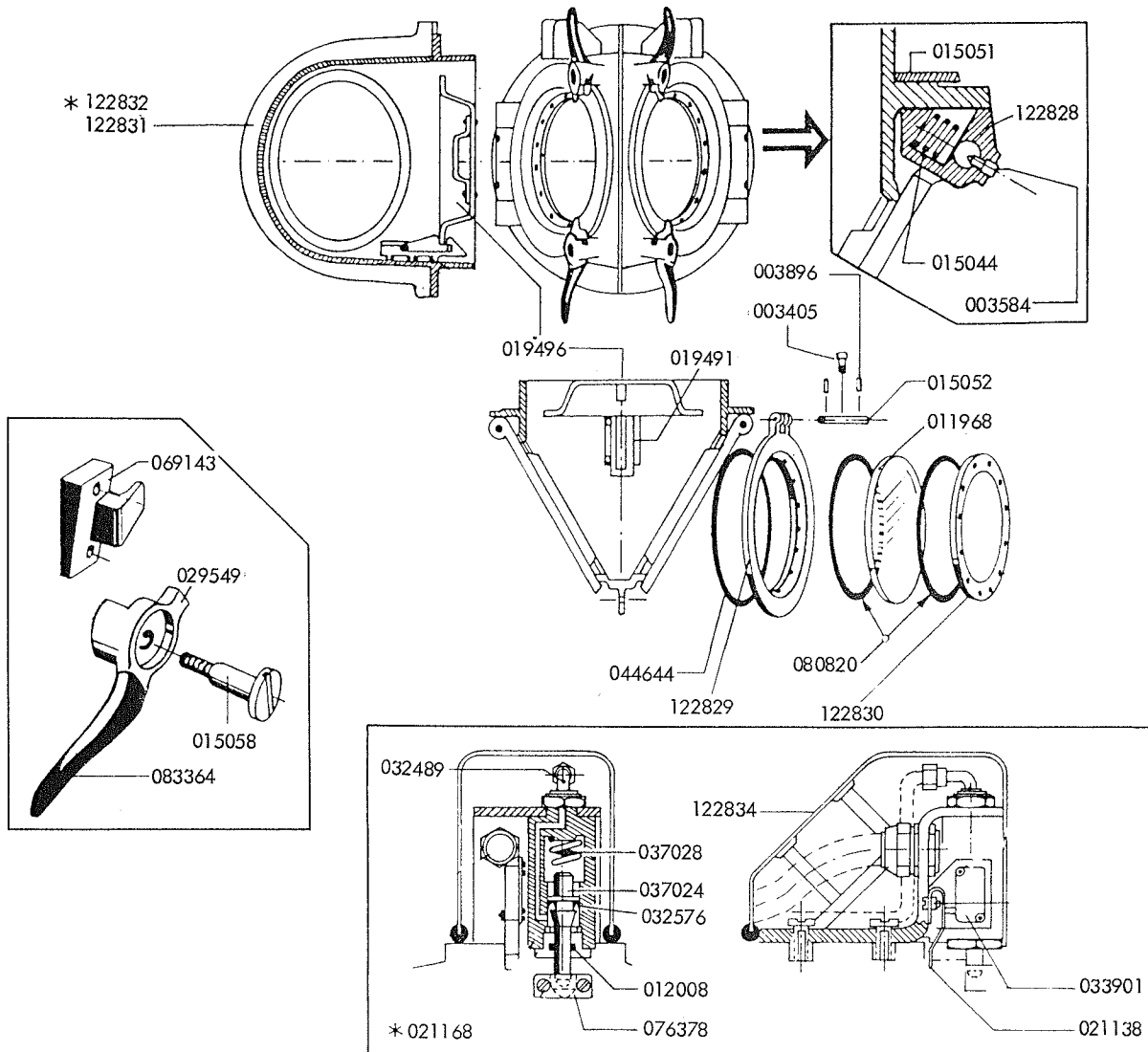


070444	KONTAKTTHERMOMETER TEMPERATURE CONTROL GAUGE	0 - 150 °C	+	148023	CODIERSCHALTER CODING SWITCH	
127879	BEDIENFELD BAUTEILTRÄGER CONTROL PANEL COMPONENT CARRIER			148030	ABLAUFANZEIGESCHILD CYCLE PROGRESS INDICATOR	
134782	SCHALTBLLENDE CONTROL PANEL		+	148449	GLÜHLAMPE ELECTRIC BULB	24 V, 1,2 W
143196	KONTAKTTHERMOMETER TEMPERATURE CONTROL GAUGE	0 - 80 °C	+	148450	LEUCHT-TASTKONTAKTGEBER ILL. LEY CONTACTOR	
143384	FUNKTIONSFELDER FUNCTION FIELDS		+	148451	DRÜCKER GRÜN BUTTON GREEN	
143385	ZIFFERANZEIGE NUMERICAL INDICATOR		+	148452	DRÜCKER ROT BUTTON RED	
144746	SCHALTER MIT SCHLÜSSEL KOMPL. SWITCH WITH KEY, COMPL.			149193	NOCKENSCHALTER CAM SWITCH	
			+	156410	LEUCHT-TASTKONTAKTGEBER ILL. LEY CONTACTOR	



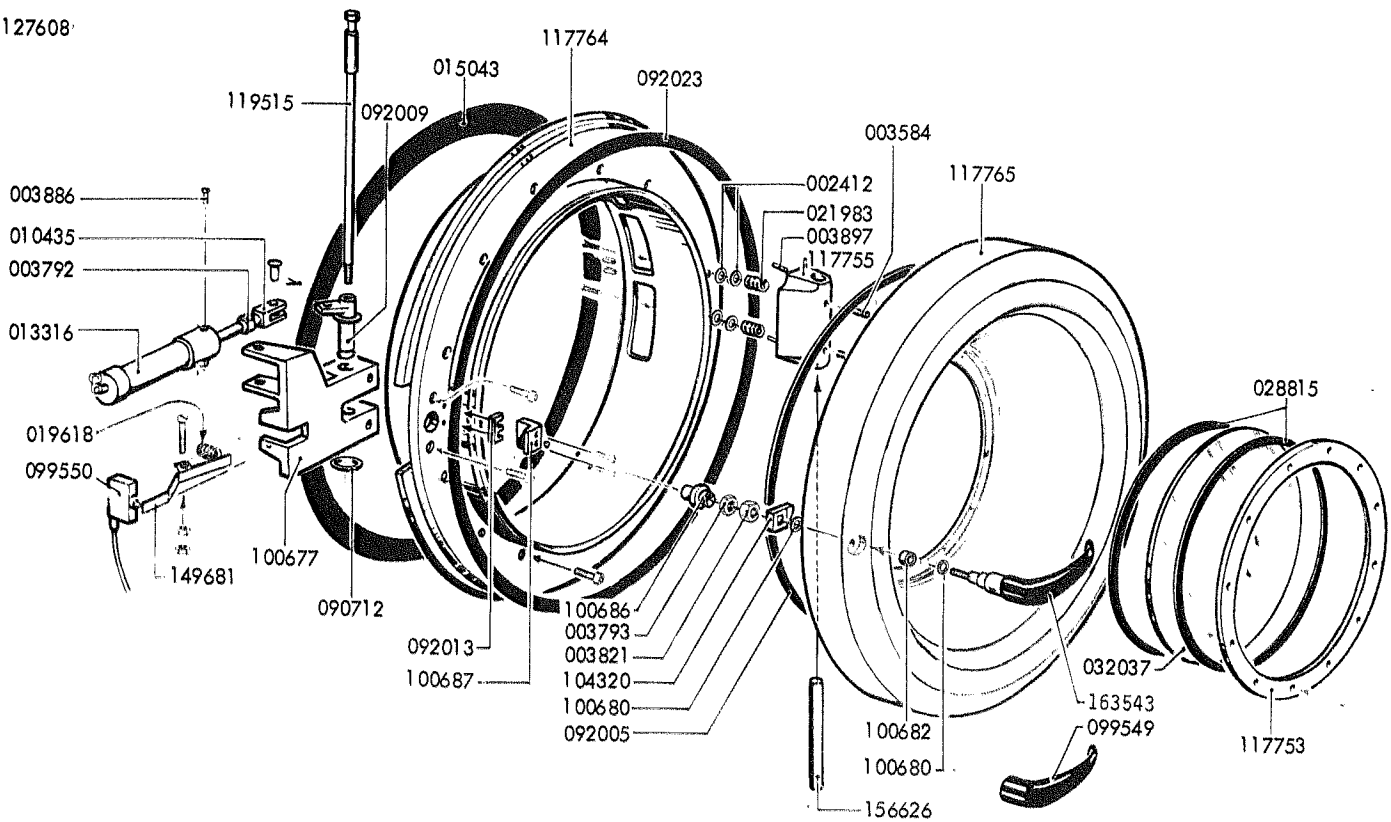
			
10 A 033711 16 A 033710 20 A 033709 25 A 033708	10 A 033700 16 A 033699 20 A 033698 25 A 033697	033692 033771	133367 4 133368 6 113205 35
			
			033475

000121	SICHERUNG FUSE	250 V, 3,15 A	+ 134993	STECKKARTE CIRCUIT CARD	
000125	SICHERUNG FUSE	250 V, 6,3 A	+ 134996	STECKKARTE CIRCUIT CARD	
000211	WIDERSTAND RESISTOR	1,5 K / 7 W	+ 143960	SCHALTGERAT CONTROL UNIT	Type W 0465, 24 V
033473	NIVEAUSCHALTER LEVEL SWITCH		148004	TRANSFORMATOR 50 VA TRANSFORMER	220 V, 50/60 Hz
050026	SICHERUNG FUSE	250 V, 1,25 A	148098	THERMOSTAT THERMOSTAT	10 °C
074251	SUMMER ACOUSTIC SIGNAL		+ 149187	HILFSSCHUTZ DIL 08 - 62 AUXILIARY CONTACTOR	24 V, 50 Hz
097651	GLEICHRICHTER RECTIFIER	100 V, 29 A	⁹ 149289	HAUPTSCHALTER MAIN SWITCH	80 A, KG63K300
100371	ENTSTÖRFILTER ANTI-INTERFERENCE FILTER	2,5 A	+ 159414	THERMORELAIS THERMAL RELAY	T16DM-4,C
126202	KONDENSATOR CONDENSER	EtK. 22000M 63 V	+ 159415	THERMORELAIS THERMAL RELAY	T16DM-6,0
126711	GLEICHRICHTER RECTIFIER	KB 60 B250/220-10	+ 159420	THERMORELAIS THERMAL RELAY	T16DM-3,0
127824	STECKKARTE CIRCUIT CARD		+ 159940	THERMORELAIS THERMAL RELAY	T16DM-1,0
127827	STECKKARTE CIRCUIT CARD		+ 159941	THERMORELAIS THERMAL RELAY	T16DM-1,8
127866	STECKKARTE CIRCUIT CARD		+ 159942	THERMORELAIS THERMAL RELAY	T16DM-7,5
127870	NETZTEIL KOMPL. POWER UNIT COMPL.		+ 161260	SCHÜTZ CONTACTOR	B6-30-10,24V 50 Hz
127872	NETZTEIL BAUTEILETRÄGER POWER UNIT, COMPONENT CARRIER		+ 161261	SCHÜTZ CONTACTOR	B9-30-10,24V 50 Hz
28695	TRANSFORMATOR TRANSFORMER	500 VA	+ 161262	SCHÜTZ CONTACTOR	B16-30-10,24V 50 Hz
34053	CHASSIS KOMPL. CHASSIS COMPL.		+ 161263	SCHÜTZ CONTACTOR	B25-30-10,24V 50 Hz
34683	ANSCHLUSSFELD TERMINAL FIELD		+ 161264	SCHÜTZ CONTACTOR	VAB6-30-02-Z,24V 50 Hz



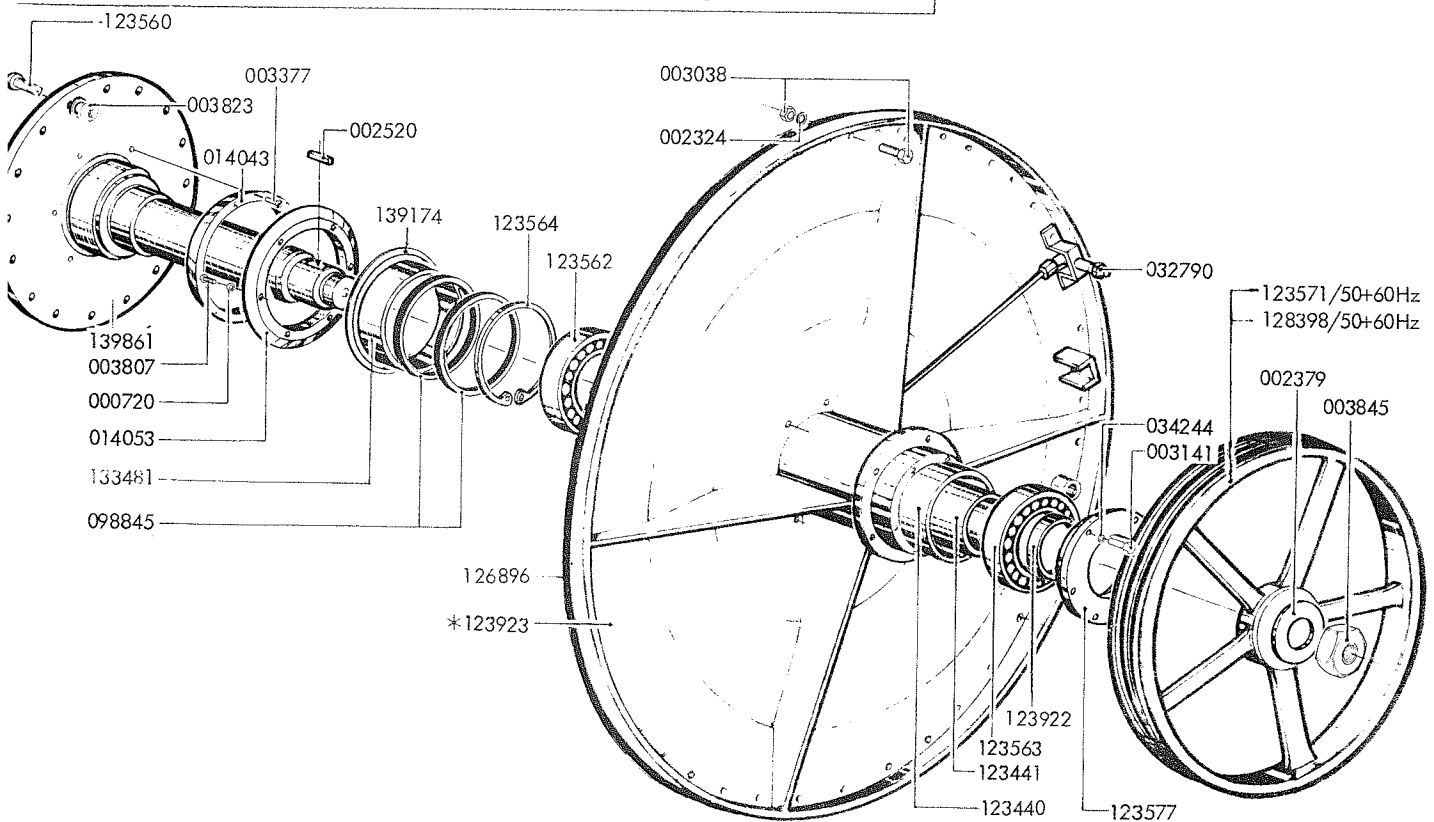
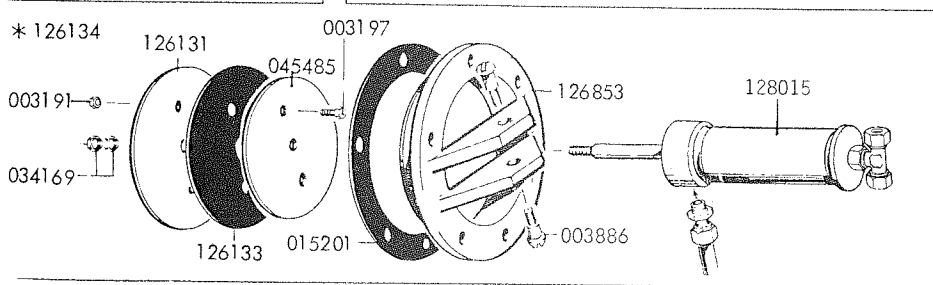
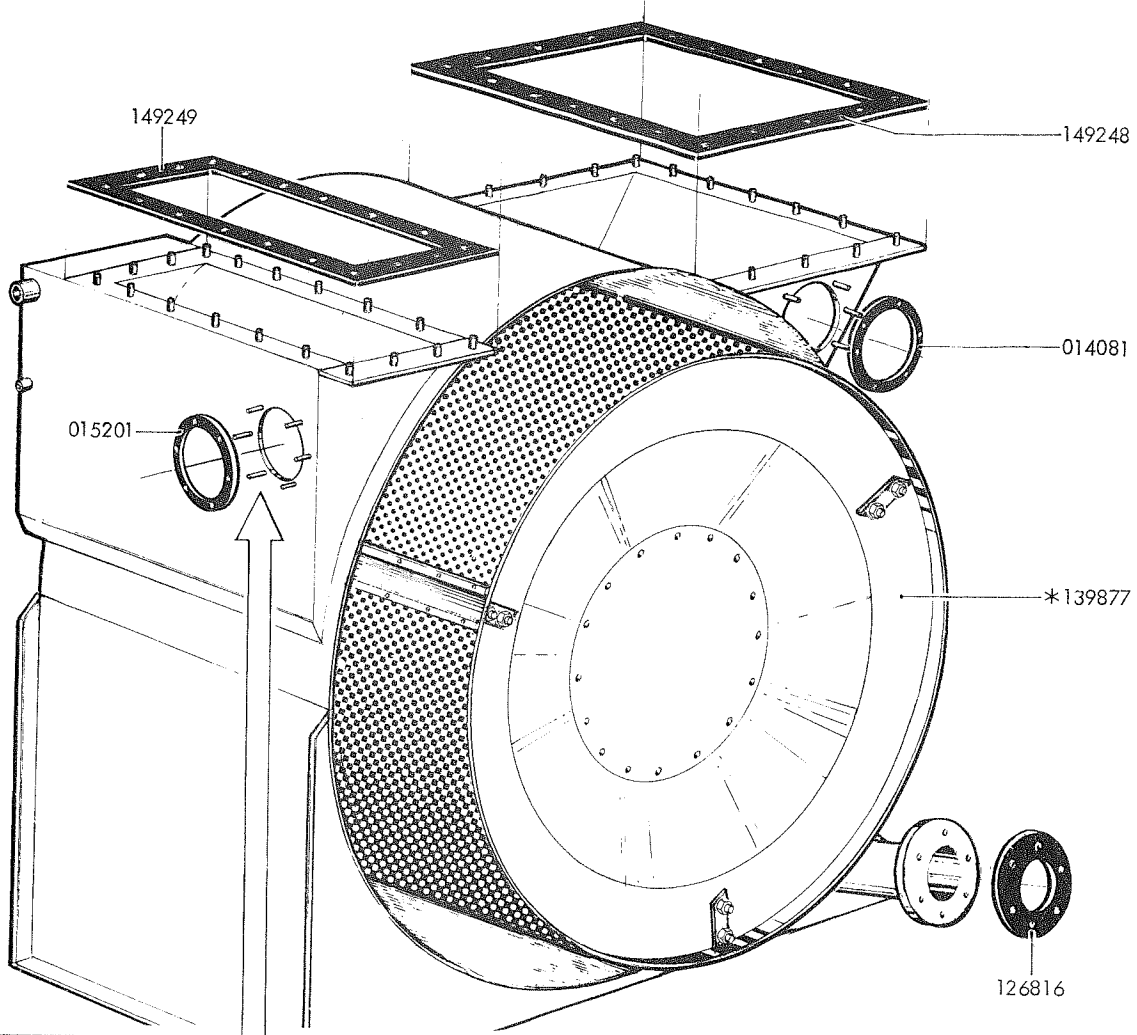
003405	ZYLINDERSCHRAUBE CYLINDRICAL SCREW	8 x 16	+	032576	DICHTUNG GASKET	16 x 22 x 5
003584	GEWINDESTIFT THREADED PIN	10 x 20	+	033901	MIKROSCHALTER MICRO SWITCH	
003896	SPANNHÜLSE ADAPTOR SLEEVE	6 x 24		037024	KOLBEN PISTON	
011968	GLASSCHEIBE GLASS ONLY		+	037028	DRUCKFEDER PRESSURE SPRING	2 x 18 x 44
+ 012008	O-RING O RING	10 x 2	+	044644	DICHTUNG GASKET	
+ 015044	DRUCKFEDER PRESSURE SPRING	3,6 x 18 x 20		069143	VERSCHLUSS CATCH	
+ 015051	FLANSCHDICHTUNG GASKET	492 x 552 x 3		076378	VERSCHLUSS CATCH	
015052	SCHARNIERBOLZEN HINGE PIPE		+	080820	DICHTUNG GASKET	290 x 296 x 3
015058	BOLZEN BOLT		+	083364	HANDSCHUTZ HAND PROTECTOR	
019491	SPRÜHRINNE SPRAY CHANNEL			122828	SCHARNIERKLOTZ HINGE BLOCK	
019496	ZWISCHENTÜR INTERMEDIATE DOOR			122829	LADETÜR LOADING DOOR	
+ 021138	BLATTFEDER FLAT SPRING			122830	FLANSCH FLANGE	
021168	TÜRVERRIEGLUNG DOOR LOCKING DEVICE			122831	LADETÜR-FLANSCH LOADING DOOR FLANGE	
029549	GRIF HANDLE			122832	LADETÜR KOMPL. LOADING DOOR COMPL.	
032489	WINKELVERSCHRAUBUNG ELBOW UNION	1/8 x 6		122834	HAUBE COVER	

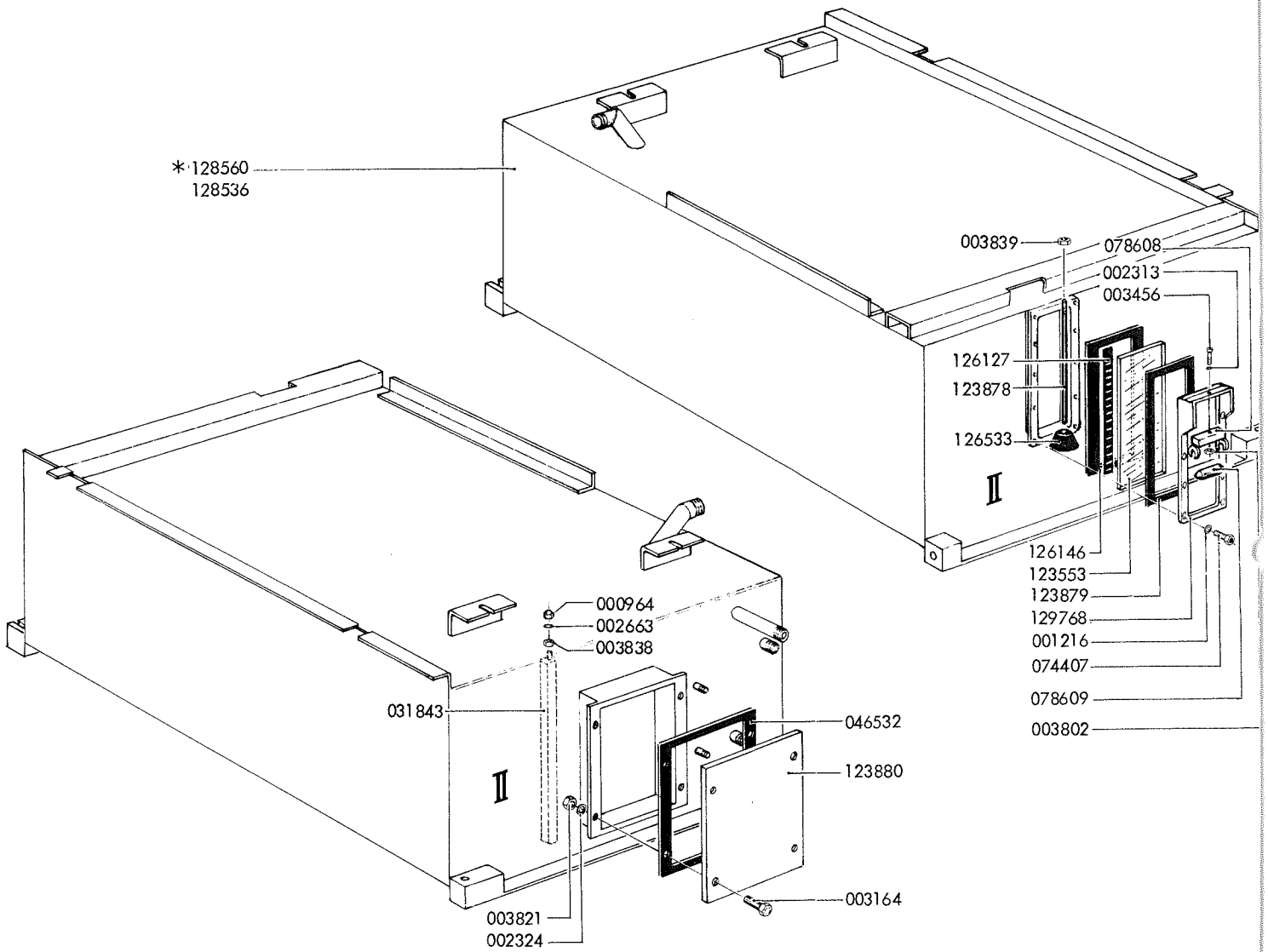
*.127608



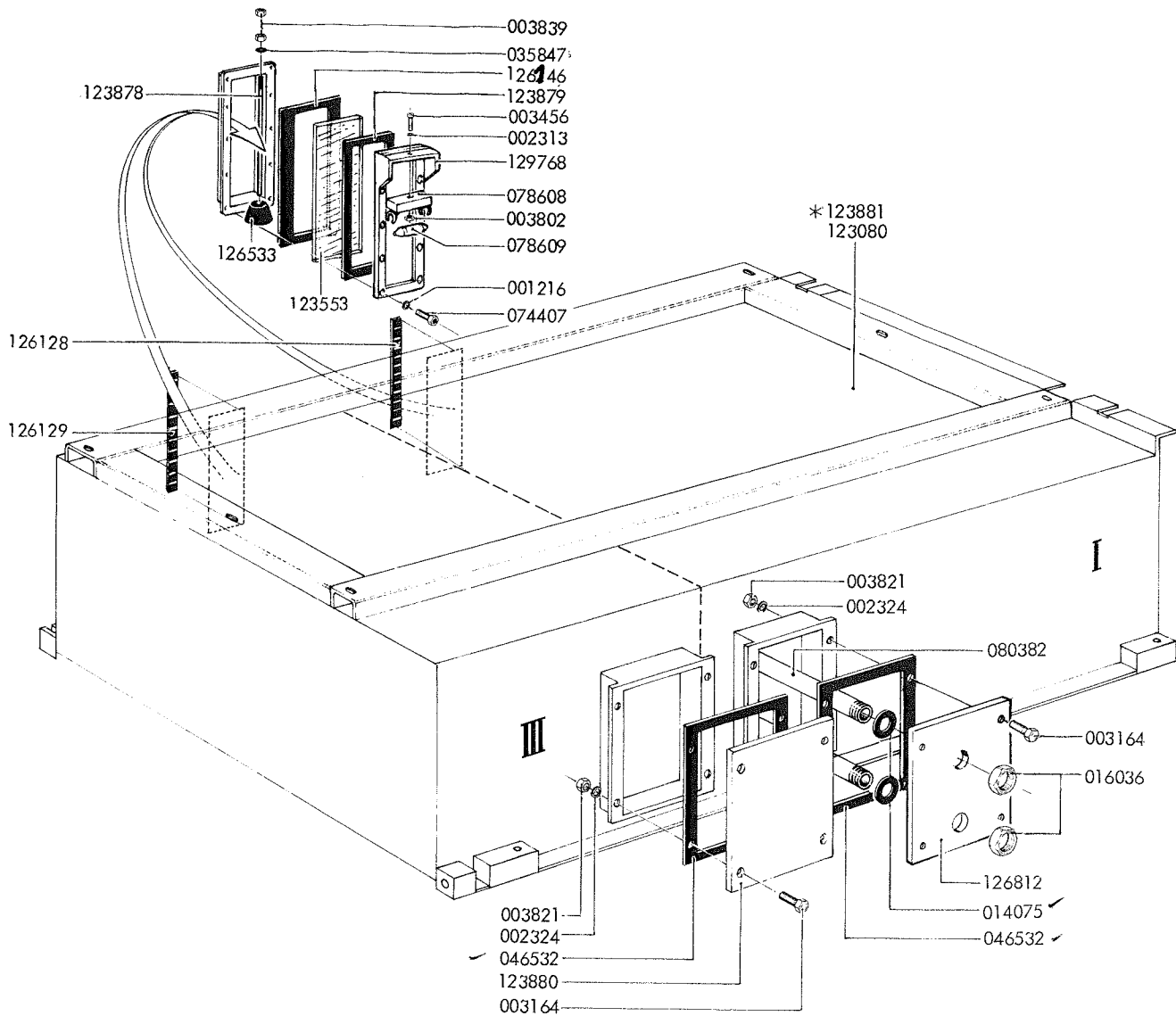
002412	SCHEIBE WASHER	10,5 x 21 x 2	+	092023	DICHTUNG GASKET
003283	SENKSCRAUBE COUNTERSUNK SCREW	M 5 x 12		099549	HANDSCHUTZ HAND PROTECTOR
003584	GEWINDESTIFT THREADED PIN	10 x 20	+	099550	MIKROSCHALTER MICROSWITCH
003792	SECHSKANTMUTTER HEXAGON NUT	M 8		100676	GEWINDESTANGE MIT MUTTER THREADED STAY WITH NUT
003793	SECHSKANTMUTTER HEXAGON NUT	M 10		100677	LAGERBLOCK FOR LADETOR BEARING BLOCK FOR LOADING DOOR
003821	SECHSKANTMUTTER HEXAGON NUT	M 12		100680	SCHEIBE WASHER
003886	LINSENSCHRAUBE OVAL-HEAD SCREW	6 x 6		100682	BUCHSE BUSH
003897	SPANNHÖLSE ADAPTOR SLEEVE	6 x 26		100686	MUTTER NUT
010435	GABELGELENK FORK JOINT	M 8		100687	ANSCHLAG STOP
013316	ZYLINDER RAM			104320	LASCHE PLATE
015043	FLANSCHDICHTUNG GASKET			117753	FLANSCH FLANGE
019618	DRUCKFEDER PRESSURE SPRING	1,4 x 10,6 x 21		117755	SCHARNIERKLOTZ HINGE BLOCK
021983	DRUCKFEDER PRESSURE SPRING	3,6 x 18 x 26		117764	LADETOR-FLANSCH LOADING DOOR FLANGE
028815	DICHTSCHNUR SEALING CORD	3 x 755		117765	LADETOR LOADING DOOR
032037	GLAS-SCHEIBE GLASS ONLY	247 x 86		119515	GEWINDESTANGE MIT MUTTER THREADED STAY WITH NUT
090712	SICHERUNGSRING CIRCLIP	16 x 1		127608	LADETOR KOMPL. LOADING DOOR COMPL.
092005	DICHTUNG GASKET		+	149681	SCHALTHEBEL SWITCH LEVER
092009	WELLE SHAFT			156626	SCHARNIERBOLZEN HINGE BOLT
092013	FLACHBAUTEIL FLAT ELEMENT			163543	GRIFF KOMPL. HANDLE COMPL.

000720	SENKSCBRAUBE COUNTERSUNK SCREW	5 x 12	123440	HÜLSE BUSH	
002324	FEDERRING SPRING WASHER	12	123441	HÜLSE BUSH	
002379	SICHERUNGSBLECH LOCKING PLATE	40 x 82	123560	HALBRUNDSCHRAUBE ROUND-HEADED SCREW	
002520	PASSFEDER FITTING KEY	14 x 9 x 54	+ 123562	ROLLENLAGER ROLLER BEARING	
003038	SECHSKANTSCHRAUBE HEXAGON HEAD SCREW	12 x 25	+ 123563	RILLENKUGELLAGER GROOVED BALL BEARING	
003141	SECHSKANTSCHRAUBE HEXAGON HEAD SCREW	8 x 20	123564	SICHERUNGSRING CIRCLIP	
003191	SECHSKANTSCHRAUBE HEXAGON HEAD SCREW	12 x 50	123571	RIEMENSCHLEIBE FOR TANDEMANTRIEB PULLEY FOR TANDEM DRIVE	50 + 60 HZ
003197	SECHSKANTSCHRAUBE HEXAGON HEAD SCREW	6 x 16	123577	TROMMELLAGER-DECKEL CAGE BEARING COVER	
003377	SENKSCBRAUBE COUNTERSUNK SCREW	5 x 12	123922	DISTANZRING SPACER RING	
003807	SECHSKANTMUTTER HEXAGON NUT	M 5	123923	LAGERFLANSCH BEARING FLANGE	
003823	SECHSKANTMUTTER HEXAGON NUT	M 12	126131	TELLER PLATE	9,5 x 118 x 4
003845	SECHSKANTMUTTER HEXAGON NUT	M 40	126132	TELLER PLATE	9 x 97 x 2
003886	LINSENSCHRAUBE OVAL-HEAD SCREW	6 x 6	+ 126133	DICHTUNG GASKET	9 x 118 x 3
014043	RING RING	150 x 182 x 13	126134	FRISCHLUFTKLAPPE KOMPL. FRESH-AIR DAMPER COMPL.	
014053	RING RING	168 x 200 x 15	+ 126816	DICHTUNG GASKET	
+ 014081	DICHTUNG GASKET	102 x 130 x 3	126853	FLANSCH FLANGE	
+ 015201	FLANSCHDICHTUNG FLANGED GASKET	120 x 160 x 4	+ 126896	DICHTUNG GASKET	
+ 032790	SCHMIERNIPPEL-KEGEL GREASE NIPPLE CONE	1/8"	128015	ZYLINDER CYLINDER	
034169	SECHSKANTMUTTER HEXAGON NUT	M 8	128398	RIEMENSCHLEIBE PULLEY	50 + 60 HZ
034244	FEDERSCHLEIBE SPRING WASHER	8,4	133481	HÜLSE BUSH	
+ 098845	WELLENDICHTUNG SHAFT GASKET	105 x 130 x 13	139174	RING RING	
			139861	FLANSCHWELLE FLANGED SHAFT	
			139877	TROMMEL KOMPL. CAGE COMPLETE	
			+ 149248	DICHTUNG GASKET	
			+ 149249	DICHTUNG GASKET	

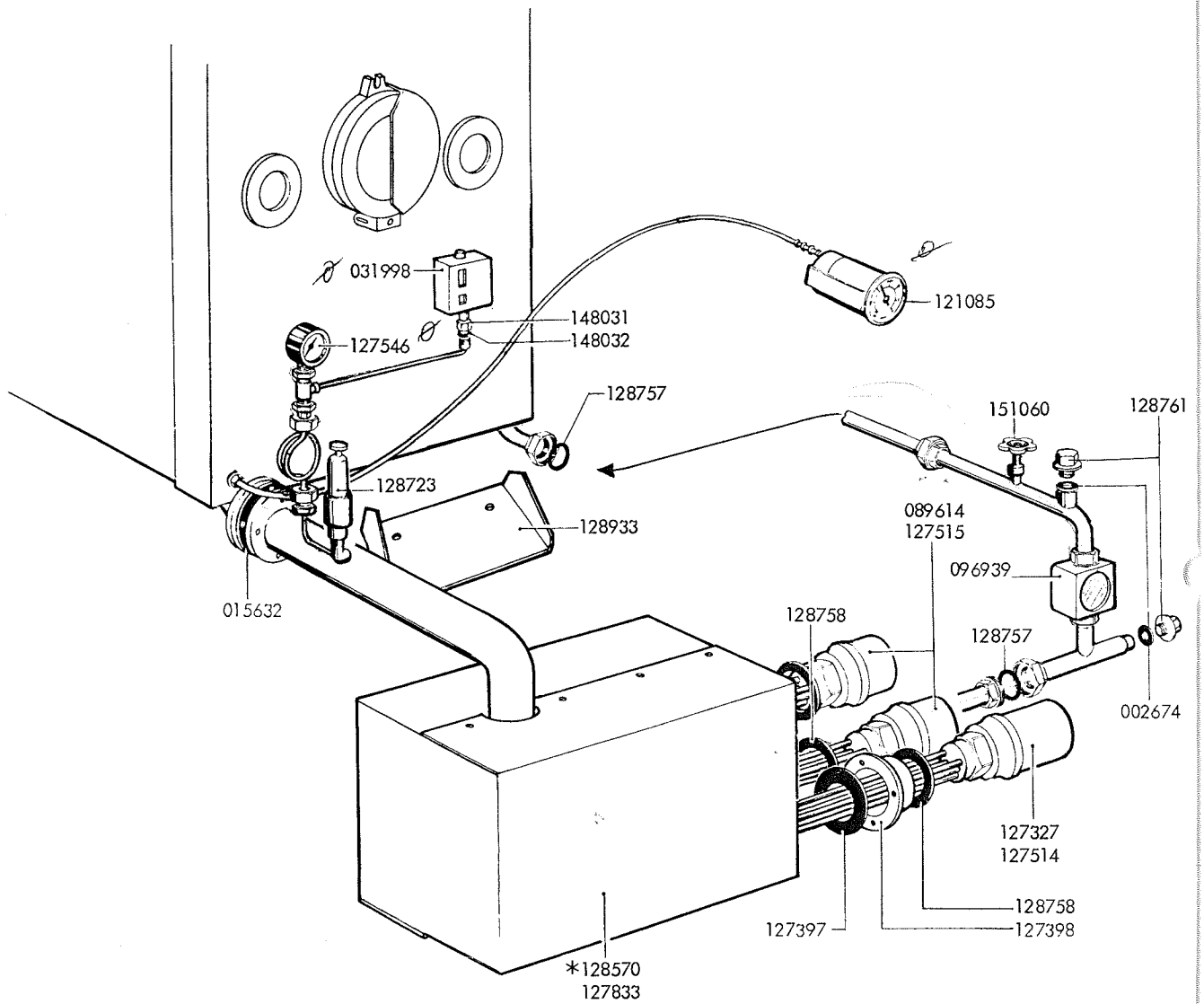




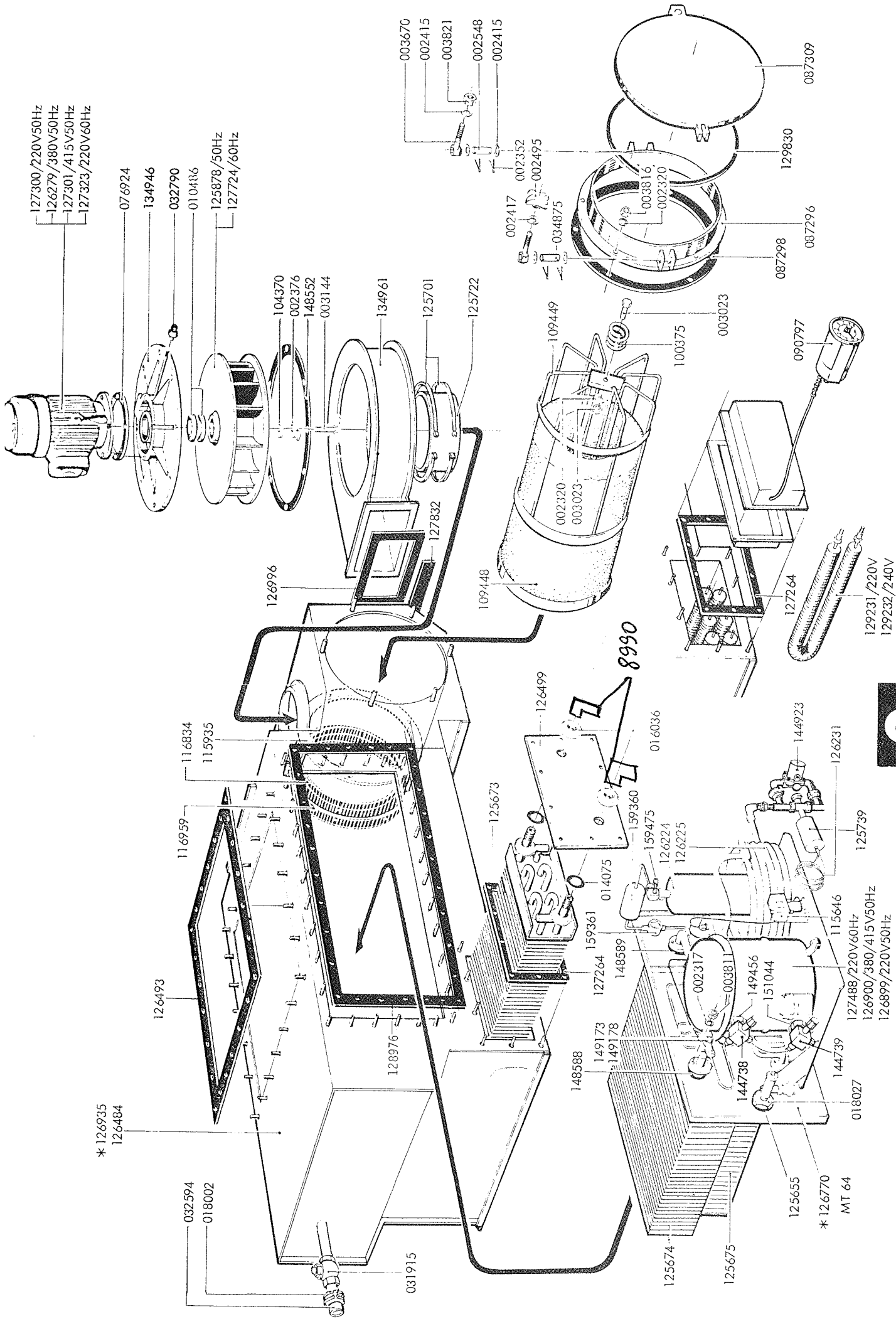
000964	SECHSKANTMUTTER HEXAGON NUT	M 8	074407	ZYLINDERSCHRAUBE CYLINDRICAL HEAD SCREW	M 6 x 20
001216	ZAHNSCHEIBE TOOTHED WASHER	6,4	+ 078608	LAMPENHALTER LAMP HOLDER	
002313	FEDERRING SPRING WASHER	3	+ 078609	LAMPE LAMP	24 V 18 W
002324	FEDERRING SPRING WASHER	12	123553	GLASSCHEIBE GLASS ONLY	
002663	SCHEIBE WASHER	8 x 14 x 2	123878	GEWINDESTANGE THREADED STAY	
003164	SECHSKANTSCHRAUBE HEXAGON HEAD SCREW	M 12 x 30	+ 123879	DICHTUNG GASKET	
003456	ZYLINDERSCHRAUBE CYLINDRICAL HEAD SCREW	M 3 x 16	123880	DECKEL COVER	
003802	SECHSKANTMUTTER HEXAGON NUT	M 3	126127	SKALA SCALE	
003838	SECHSKANTMUTTER HEXAGON NUT	M 8	+ 126146	DICHTUNG GASKET	
003821	SECHSKANTMUTTER HEXAGON NUT	M 12	126533	SCHWIMMER FLOAT	
003839	SECHSKANTMUTTER HEXAGON NUT	M 5	128536	BEHALTER TANK	
031843	ANODE ANODE		128560	REINTANK KOMPL. CLEAN SOLVENT TANK COMPL.	
+ 046532	DICHTUNG GASKET	182 x 258 x 4	129768	SCHAUGLAS RAHMEN SIGHT GLASS FRAME	



001216	ZAHNSCHEIBE TOOTHED WASHER	6,4	+ 078609	LAMPE LAMP	24 V
002313	FEDERRING SPRING WASHER	3	080382	KÜHLROHR COOLING PIPE	
002324	FEDERRING SPRING WASHER	12	123080	BEHÄLTER TANK	
003164	SECHSKANTSCHRAUBE HEXAGON HEAD SCREW	12 x 30	123553	SCHAUGLAS GLASS ONLY	
003456	ZYLINDERSCHRAUBE CYLINDRICAL HEAD SCREW	3 x 16	123878	GEWINDESTANGE THREADED STAY	
003802	SECHSKANMUTTER HEXAGON NUT	M 3	+ 123879	DICHTUNG GASKET	
003821	SECHSKANMUTTER HEXAGON NUT	M 12	123880	DECKEL COVER	
003839	SECHSKANMUTTER HEXAGON NUT	M 5	123881	BODENTANK KOMPL. BASE TANK COMPL.	
014075	DICHTSCHEIBE GASKET	22 x 34 x 3	126128	SKALA SCALE	
016036	SECHSKANMUTTER HEXAGON NUT	1/2"	126129	SKALA SCALE	
035847	DICHTSCHEIBE SEALING DISC	5,5 x 12 x 1	+ 126146	DICHTUNG GASKET	
046532	DICHTUNG GASKET	182 x 258 x 4	126533	SCHWIMMER FLOAT	
074407	ZYLINDERSCHRAUBE CYLINDRICAL HEAD SCREW	6 x 20	126812	DECKEL COVER	
078608	LAMPENHALTER LAMP HOLDER		129768	SCHAUGLAS RAHMEN SIGHT GLASS FRAME	



+ 002674	DICHTUNG GASKET	13 x 19 x 2	127833	BEHÄLTER DAMPFERZEUGER TANK FOR STEAM GENERATOR	
+ 015632	FLANSCHDICHTUNG FLANGED GASKET	49 x 100 x 3	128570	DAMPFERZEUGER KOMPL. STEAM GENERATOR KOMPL.	
+ 031998	PNEUMATIKSCHALTER PNEUMATIC SWITCH		* + 128723	SICHERHEITSVENTIL SAFETY VALVE	1/2" 6,5 8
089614	HEIZSTAB OHNE ÜBERHITZUNGSSCHUTZ HEATER ELEMENT WITHOUT OVERHEATING PROTECTION	220/380 V 6 KW	+ 128757	DICHTUNG GASKET	21 x 30
096939	SCHAUGLAS SIGHT-GLASS		+ 128758	DICHTUNG GASKET	
+ 121085	KONTAKT-THERMOMETER TEMP. CONTROL GAUGE	0 - 250 °C	+ 128761	ENTLÜFTUNGSSCHRAUBE VENT SCREW	
127327	HEIZSTAB MIT ÜBERHITZUNGSSCHUTZ HEATER ELEMENT WITH OVERHEATING PROTECTION	220/380 V 6 KW	128933	ABLAUFBLECH DRAIN BOARD	
+ 127397	DICHTUNG GASKET		128965	ROHR TUBE	
127398	GEWINDEFLENSCH THREADED FLANGE		148031	SECHSKANTMUTTER HEXAGON NUT	3/8 "
127514	HEIZSTAB MIT ÜBERHITZUNGSSCHUTZ HEATER ELEMENT WITH OVERHEATING PROTECTION	415 V 6 KW	+ 148032	DICHTUNG GASKET	8,2 x 12 x 1
127515	HEIZSTAB OHNE ÜBERHITZUNGSSCHUTZ HEATER ELEMENT WITHOUT OVERHEATING PROTECTION	415 V 6 KW	151060	SPINDEL MIT HANDRAD SPINDLE WITH HANDWHEEL	
+ 127546	MANOMETER PRESSURE GAUGE	1 - + 9 BAR			



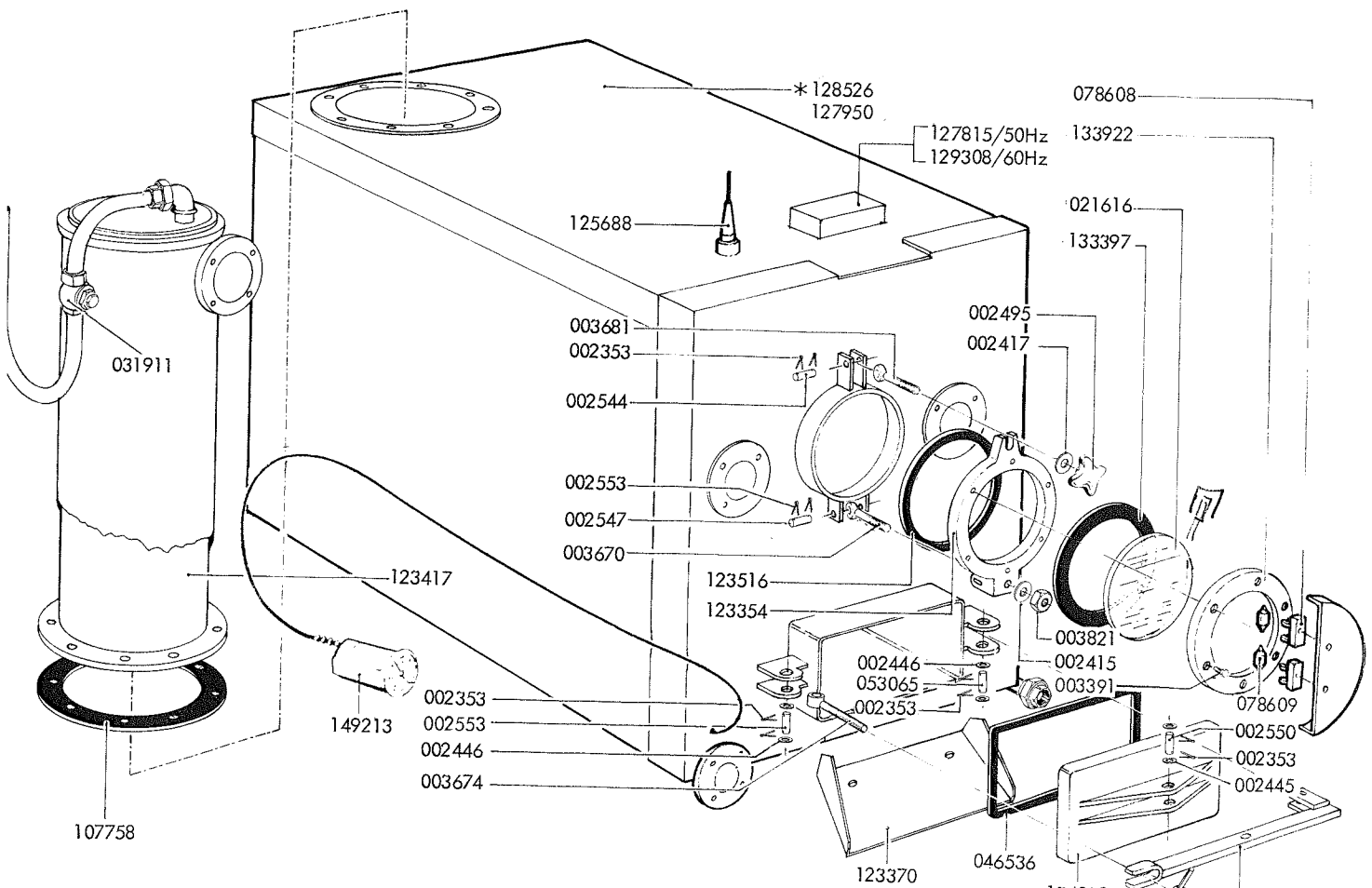
*126935
126484

032594
018002

031915

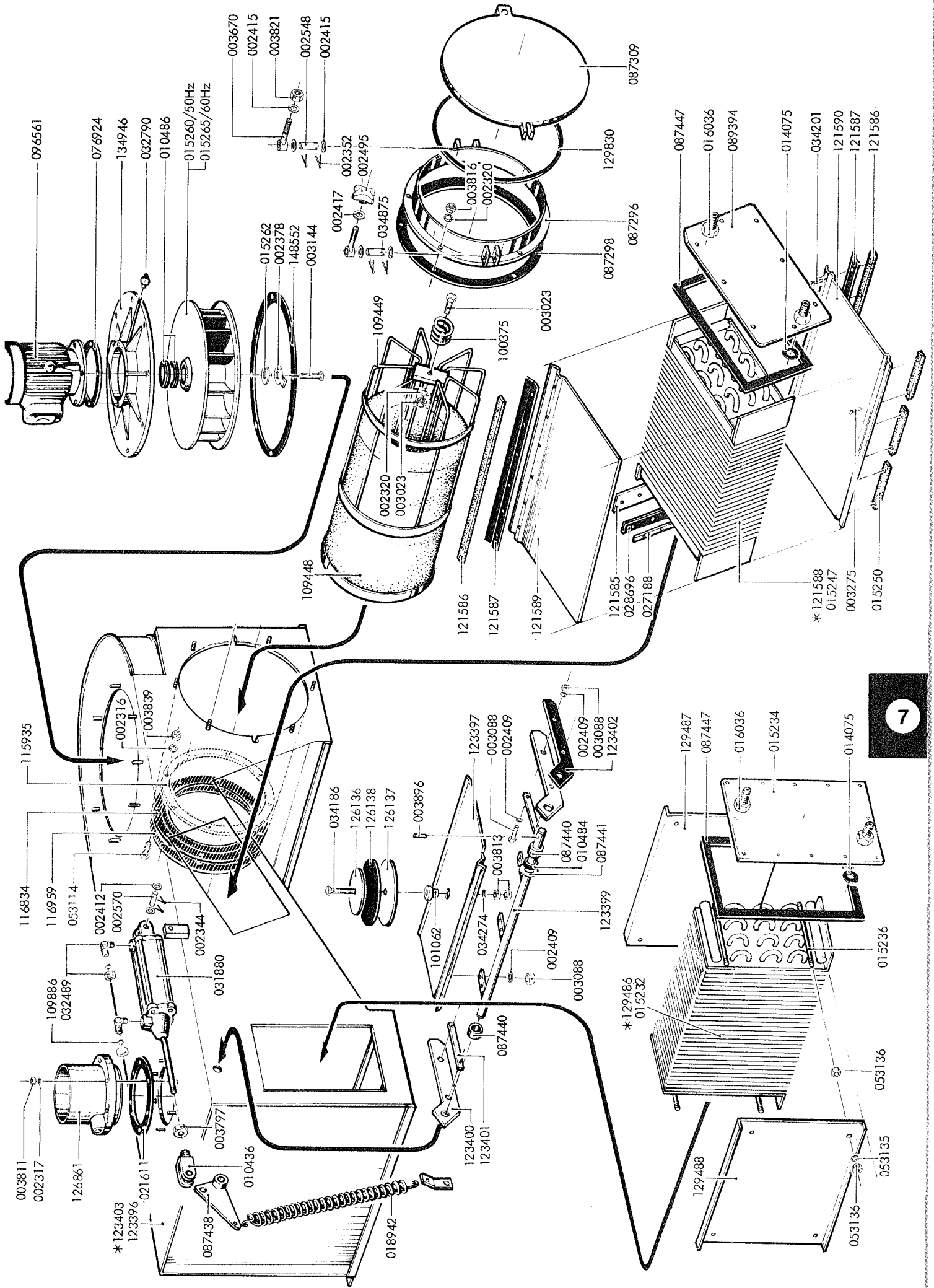
*126770
MT 64

001182	SICHERUNGSRING CIRCLIP	32 x 1,2	+ 014934	GEWINDEWELLE THREADED SHAFT	
002320	FEDERRING SPRING WASHER	8 Ø	027002	KAPPE CAP	3/4"
002324	FEDERRING SPRING WASHER	12 Ø	031870	SCHNELLSCHLUSSSCHIEBER LEVER GATE VALVE	2"
002667	SCHEIBE WASHER	10 x 16 x 2	+ 031873	SCHNELLSCHLUSSSCHIEBER LEVER GATE VALVE	1"
002838	MUFFE SOCKET	1/8"	031883	PRESSLUFTZYLINDER PNEUMATIC RAM	D 3 - 50/75
003045	SECHSKANTSCHRAUBE HEXAGON HEAD SCREW	12 x 60	+ 031992	MANOMETER PRESSURE GAUGE	1/4" 0 - 6 bar
003046	SECHSKANTSCHRAUBE HEXAGON HEAD SCREW	12 x 70	032501	VERSCHRAUBUNG UNION	1/4" x 6
003146	SECHSKANTSCHRAUBE HEXAGON HEAD SCREW	8 x 30	+ 032687	RECHTECKSCHNUR RECTANGULAR CORD	6,5 x 8,5 x 2256
003421	ZYLINDERSCHRAUBE CYLINDRICAL HEAD SCREW	10 x 40	032746	STAUFFERFETTBUCHSE GREASE CUP	1/8"
003818	SECHSKANTMUTTER HEXAGON NUT	M 10	035836	DOPPELNIPPEL DOUBLE NIPPLE	1/8" 60 kg
003821	SECHSKANTMUTTER HEXAGON NUT	M 12	+ 055574	SPIRALE SPIRAL	
+ 010468	WELLENDICHTUNG GASKET	16 x 32 x 10	+ 109865	SCHAUGLAS MIT BELEUCHTUNG SIGHT-GLASS WITH LIGHTING	1"
+ 010488	WELLENDICHTUNG GASKET	16 x 32 x 10	123471	BEHÄLTER TANK	
+ 014803	BUCHSE BUSH	16 x 25 x 11	123473	EXPANDERFILTER KOMPL. EXPANDER FILTER COMPL.	
+ 014804	DICHTUNG GASKET	60 x 120 x 3	123932	FLANSCHLEITUNG FLANGED LINE	
+ 014806	DICHTUNG GASKET	38 x 80 x 3	125988	ROHR PIPE	
014902	DRUCKPLATTE PRESSURE PLATE	12,5 x 295 x 4	129448	FILTERDECKEL FILTER LID	
014903	HALTEPLATTE ELEMENT HOLDING PLATE		+ 143019	ROHR MIT GEWINDEBUCHSE TUBE WITH THREADED BUSH	
+ 014924	FEDER SPRING	0,8 x 8,2 x 138			
014926	FLANSCH FLANGE	130 x 46			
+ 014928	FILTERSTAB KOMPL. FILTER ELEMENT COMPL.				

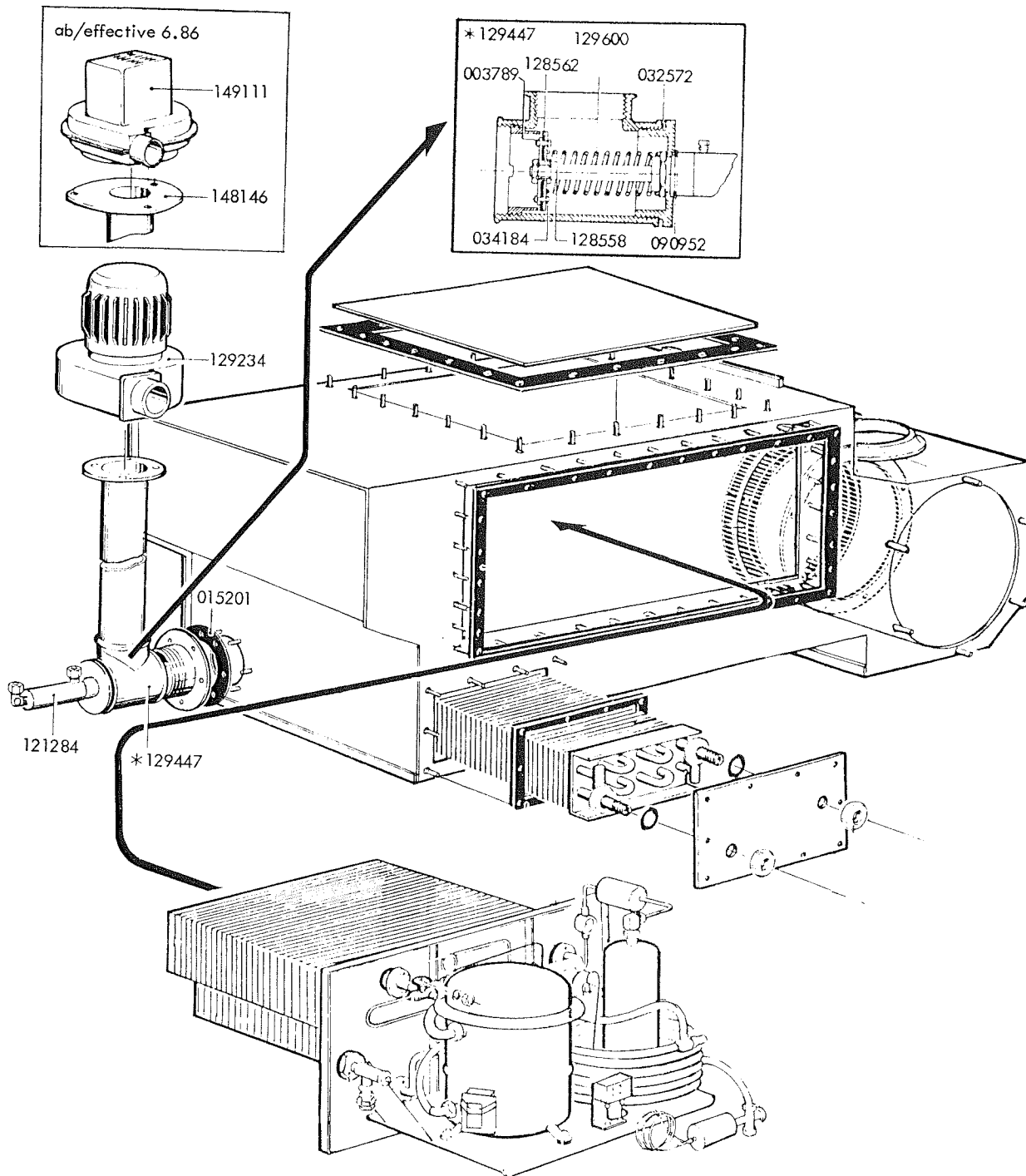


002280	FLÜGELMUTTER WING-NUT	M 16			
002353	SPLINT SPLIT PIN	4 x 25			
002415	SCHEIBE WASHER	13 x 24 x 2,5	+ 078608	LAMPENHALTER LAMP HOLDER	
002417	SCHEIBE WASHER	13 x 24 x 2,5	+ 078609	LAMPE LAMP	24 V
002445	SCHEIBE WASHER	14 x 28 x 3	081618	HEBEL LEVER	
002446	SCHEIBE WASHER	16 x 28 x 3	+ 107758	DICHTUNG GASKET	231 x 300 x 4
002495	KREUZGRIFF CROSS-GRIP		123354	RAHMEN FRAME	
002544	BOLZEN OHNE KOPF HEADLESS BOLT	12 x 50 x 42	123370	ABLAUFBLECH DRAIN BOARD	
002547	BOLZEN OHNE KOPF HEADLESS BOLT	12 x 80 x 70	123417	STEIGROHR ASCENDING PIPE	
002550	BOLZEN OHNE KOPF HEADLESS BOLT	14 x 60 x 48	+ 123516	DICHTUNG GASKET	
002553	BOLZEN OHNE KOPF HEADLESS BOLT	16 x 55 x 46	125688	EDELSTAHLSONDE STAINLESS STEEL PROBE	
003391	ZYLINDERSCHRAUBE CYLINDRICAL HEAD SCREW	6 x 12	127815	STEUERGERÄT CONTROL UNIT	50 Hz
003670	AUGENSCHRAUBE EYE-SCREW	12 x 60	127950	BEHALTER TANK	
003674	AUGENSCHRAUBE EYE-SCREW	16 x 110	128526	DESTILLIERBEHALTER KOMPL. STILL COMPL.	
003681	AUGENSCHRAUBE EYE-SCREW	12 x 80	129308	STEUERGERÄT CONTROL UNIT	60 Hz
003821	SECHSKANTMUTTER HEXAGON NUT	M 12	133397	DICHTUNG GASKET	119 x 123 x 9
0021616	SCHAUGLAS SIGHT-GLASS	120 x 5	133922	FLANSCH FLANGE	160 x 2
0031911	RÖCKSCHLAGKLAPPE CHECK-VALVE	1"	134038	DECKEL DOOR	
006536	DICHTUNG GASKET	142 x 238 x 12	149213	KONTAKT-THERMOMETER TEMP. CONTROL GAUGE	0 - 200 °C
006536	BOLZEN OHNE KOPF HEADLESS BOLT	16 x 65 x 55			

002316	FEDERRING SPRING WASHER	5 mm	015232	HEIZREGISTER AIR HEATER		+ 087447	FLACHDICHTUNG FLANGED GASKET	
002317	FEDERRING SPRING WASHER	6 mm	015234	DECKEL COVER		089394	DECKEL COVER	
002320	FEDERRING SPRING WASHER	8 mm	015236	GEWINDESTANGE THREADED STAY	M 4 x 153	096561	VENTILATOR FAN	190/440 V 50/60
002344	SPLINT SPLIT PIN	3,2 x 16	015247	KÜHLREGISTER COOLER		+ 100375	DRUCKFEDER PRESSURE SPRING	
002352	SPLINT SPLIT PIN	4 x 20	015250	LEISTE STRIP		101062	DISTANZROHR SPACER RING	
002378	SICHERUNGSBLECH MIT TAB WASHER	LAPPEN	015260	LÜFTERRAD FAN WHEEL	50/Hz	+ 109448	FLUSENFILTER LINT FILTER	
002409	SCHEIBE WASHER	8,4 x 17 x 1,6				109449	GEHÄUSE FLUSENFILTER LINT FILTER HOUSING	
002412	SCHEIBE WASHER	10,5 x 21 x 2	015262	SCHEIBE WASHER	8,5 x 32 x 4	109886	BLENDE REDUCING DISC	
002415	SCHEIBE WASHER	13 x 24 x 2,5	015265	LÜFTERRAD FAN WHEEL	60/Hz	115935	RING RING	
002417	SCHEIBE WASHER	13 x 24 x 2,5	016036	SECHSKANTMUTTER HEXAGON NUT	1/2"	+ 116834	SCHAUMSTOFFDICHTUNG FOAM GASKET	298 x 208 x 1
002495	KREUZGRIFF CROSS-GRIP		+ 018942	ZUGFEDER TENSION SPRING	2 x 13 x 260	+ 116959	SCHAUMSTOFFDICHTUNG FOAM GASKET	298 x 240 x 1
002548	BOLZEN OHNE KOPF HEADLESS BOLT	12 x 90 x 80	+ 021611	FLANSCHDICHTUNG FLANGED GASKET	125 x 165 x 2	121585	BLECH PLATE	
002570	BOLZEN OHNE KOPF HEADLESS BOLT	10 x 65 x 57	027188	LEISTE STRIP		121586	LEISTE STRIP	
003023	SECHSKANTSCHRAUBE HEXAGON HEAD SCREW	8 x 20	+ 028696	FLACHDICHTUNG FLAT GASKET	60 x 140 x 3	+ 121587	FILZSTREIFEN FELT STRIP	
003088	SECHSKANTSCHRAUBE HEXAGON HEAD SCREW	8 x 35	031880	DRUCKLUFTZYLINDER PNEUMATIC RAM STROKES	36 x 65 Hub	121588	KÜHLREGISTER KOMPL. COOLER COMPL.	
003144	SECHSKANTSCHRAUBE HEXAGON HEAD SCREW	8 x 25	032489	VERSCHRAUBUNG UNION	GLL R 1/8 x 6	121589	SEITENBLECH LINKS SIDE PLATE LEFT	
003275	SENKSCHEIBE COUNTERSUNK SCREW	5 x 8	032790	SCHMIERNIPPEL GREASE NIPPLE	1/8 "	121590	SEITENBLECH RECHTS SIDE PLATE RIGHT	
003670	AUGENSCHRAUBE EYE-SCREW	12 x 60	034186	SECHSKANTSCHRAUBE HEXAGON HEAD SCREW	6 x 40	123396	LUFTFÜHRUNGSSCHACHT RECOVERY SECTION	
003797	SECHSKANTMUTTER HEXAGON NUT	M 12	034201	SENKSCHEIBE COUNTERSUNK SCREW	5 x 6	123397	KLAPPE DAMPER	
003811	SECHSKANTMUTTER HEXAGON NUT	M 6	034274	SCHEIBE WASHER	6,4 x 12,5 x 1,6	123399	WELLE SHAFT	
003813	SECHSKANTMUTTER HEXAGON NUT	M 6	034875	BOLZEN OHNE KOPF HEADLESS BOLT	12 x 65	123400	AUFLAGE SUPPORT	
003816	SECHSKANTMUTTER HEXAGON NUT	M 8	053114	SECHSKANTSCHRAUBE HEXAGON HEAD SCREW	5 x 25	123401	LASCHE FISHPLATE	
003821	SECHSKANTMUTTER HEXAGON NUT	M 12	053135	FEDERRING SPRING WASHER	4 mm	+ 123402	DICHTPLATTE SEALING PLATE	
003839	SECHSKANTMUTTER HEXAGON NUT	M 5	053136	SECHSKANTSCHRAUBE HEXAGON HEAD SCREW	M 4	123403	LUFTFÜHRUNGSSCHACHT KOMPL. RECOVERY SECTION COMPL.	
003896	SCHWER-SPANNHÜLSE ADAPTOR SLEEVE	6 x 24	+ 076924	FLANSCHDICHTUNG FLANGE GASKET	111 x 158 x 2	126136	TELLER PLATE	6 x 100 x 2
010436	GABELGELENK FORK JOINT	12 x 24	087296	FLANSCH FLANGE		126137	TELLER PLATE	6 x 135 x 2
+ 010484	WELLENDICHTUNG SHAFT GASKET	15 x 24 x 7	+ 087298	DICHTSCHEIBE SEALING DISC	270 x 340 x 4	+ 126138	DICHTUNG GASKET	6 x 135 x 3
+ 010486	WELLENDICHTUNG SHAFT GASKET	22 x 35 x 7	087309	DECKEL COVER		126861	AUSBLASROHR BLOW-OUT PIPE	
+ 014075	DICHTSCHEIBE PAGUAG SEALING DISC	22 x 34 x 3	087438	HEBEL LEVER		129486	HEIZREGISTER KOMPL. AIR HEATER COMPL.	
			087440	BUCHSE BUSH	15,5 x 24 x 13	129487	SEITENBLECH RECHTS SIDE PLATE RIGHT	
			087441	SCHEIBE WASHER	16 x 30 x 1,2	129488	SEITENBLECH LINKS SIDE PLATE LEFT	
						+ 129830	DICHTUNG GASKET	
						134946	FLANSCH FLANGE	
						(133510 BIS/TILL 11.85)		
						148552	DICHTUNG GASKET	360 x 444 x
						(015150 BIS/TILL 11.85)		

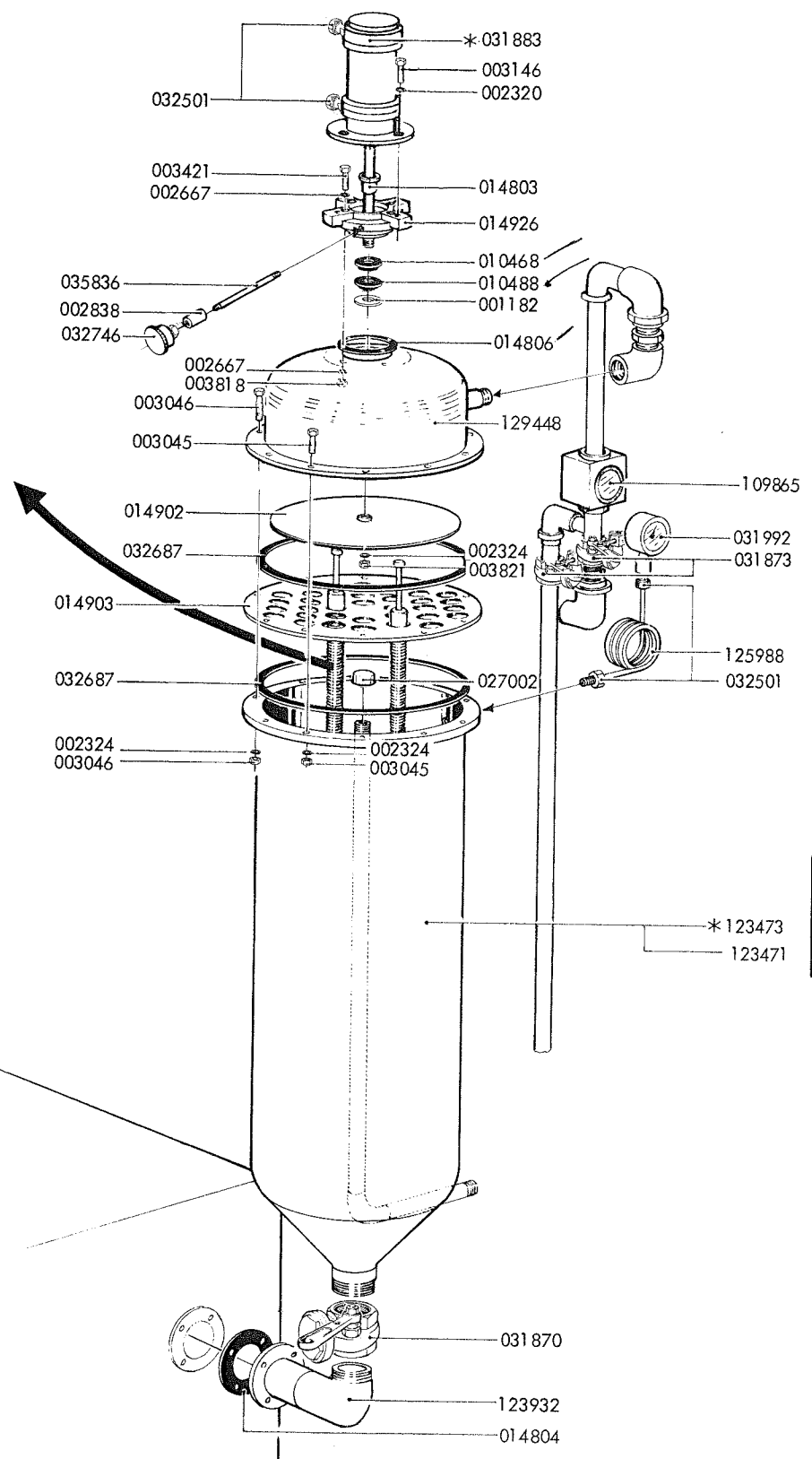
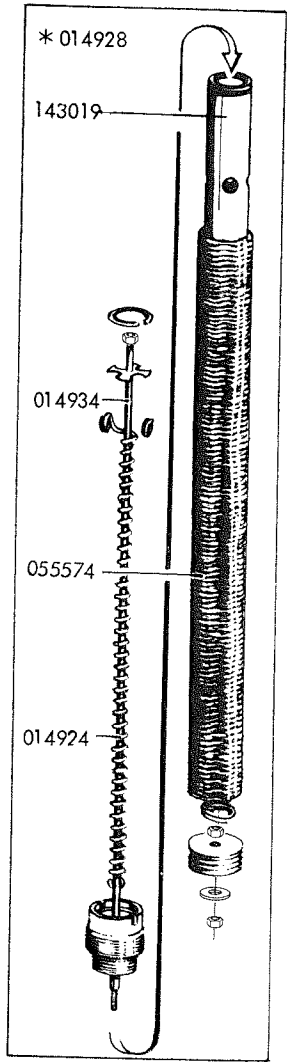






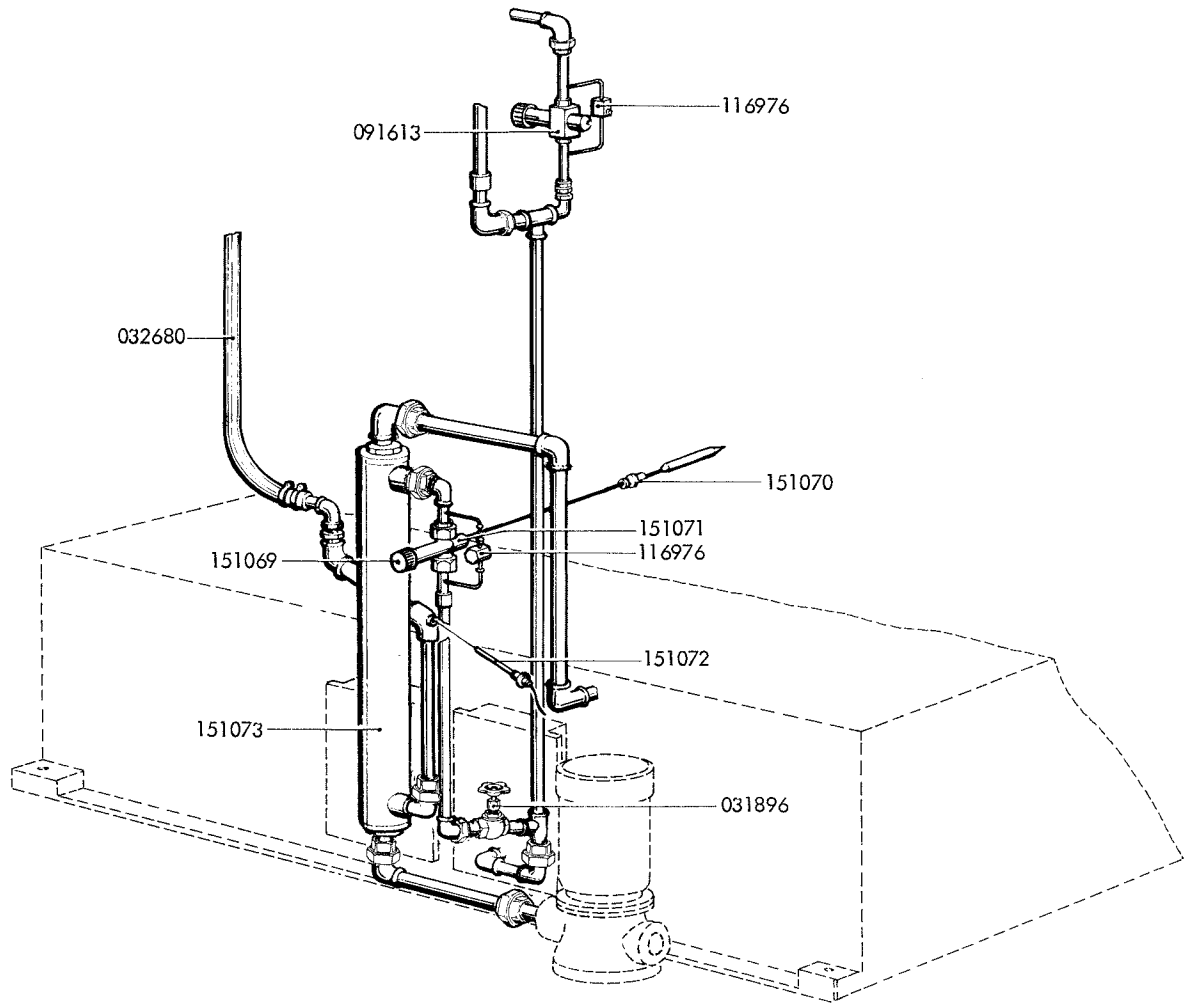
003789	SECHSKANTMUTTER HEXAGON NUT	M 5	+ 128562	DICHTUNG GASKET	
+ 015201	DICHTUNG GASKET	120 x 160 x 3,2	129234	VENTILATOR FAN	220 V, 50 Hz
032572	TEFLONBAND TEFLON TAPE		129447	KLAPPENKASTEN KOMPL. DAMPHOUSING COMPLETE	
034184	SECHSKANTSCHRAUBE HEXAGON HEAD SCREW	5 x 16	+ 129600	DRUCKFEDER PRESSURE SPRING	3 x 34 x 146
+ 090952	DICHRING GASKET RING	3,2 x 39,9 x 2	148146	FLANSCHROHR FLANGE-PIPE	
121284	ZYLINDER RAM		149111	VENTILATOR FAN	220 V, 50 Hz
128558	DISTANZBUCHSE SPACER				

002317	FEDERRING SPRING WASHER	∅ 6	125739	KÜHLWASSERREGLER COOLING WATER REGULATOR	
002320	FEDERRING SPRING WASHER	∅ 8	125878	LÜFTERRAD FAN WHEEL	3/8 "
002352	SPLINT SPLIT PIN	4 x 20	126224	SAMMLER COLLECTOR	50 Hz
002376	SICHERUNGSBLECH LOCKING PLATE	8,4 x 22	126225	KONDENSATOR CONDENSER	
002415	SCHEIBE WASHER	13 x 24 x 2,5	126231	KAPILLARROHR CAPILLARY TUBE	
002417	SCHEIBE WASHER	13 x 24	126279	LÜFTERMOTOR FAN MOTOR	380 V, 50 Hz
002495	KREUZGRIFF CROSS-GRIP		126484	LUFTSCHACHT RECOVERY SECTION	
002548	BOLZEN OHNE KOPF HEADLESS BOLT	12 x 90 x 80	+ 126493	DICHTUNG GASKET	
003023	SECHSKANTSCHRAUBE HEXAGON HEAD SCREW	8 x 20	126499	DECKEL COVER	
003144	SECHSKANTSCHRAUBE HEXAGON HEAD SCREW	8 x 25	126770	KALTEAGGREGAT KOMPL. REFRIGERATION UNIT COMPL.	MT 64
003670	AUGENSCHRAUBE EYE-SCREW	12 x 60	126899	VERDICHTER COMPRESSOR	220 V, 50 Hz
003811	SECHSKANTMUTTER HEXAGON NUT	M 6	126900	VERDICHTER COMPRESSOR	380/415 V, 50 Hz
003816	SECHSKANTMUTTER HEXAGON NUT	M 8	126935	LUFTFÖHRUNGSSCHACHT KOMPL. RECOVERY SECTION COMPL.	
003821	SECHSKANTMUTTER HEXAGON NUT	M 12	+ 126996	DICHTUNG GASKET	
+ 010486	WELLENDICHTUNG SHAFT GASKET	22 x 35 x 7	+ 127264	DICHTUNG GASKET	
+ 014075	DICHTSCHEIBE GASKET	22 x 34 x 3	127300	LÜFTERMOTOR FAN MOTOR	220 V, 50 Hz
016036	SECHSKANTMUTTER HEXAGON NUT	1/2 "	127301	LÜFTERMOTOR FAN MOTOR	415 V, 50 Hz
018002	SCHLAUCHSCHELLE HOSE CLAMP		127323	LÜFTERMOTOR FAN MOTOR	220 V, 60 Hz
018027	SECHSKANTMUTTER HEXAGON NUT	1 "	127448	VERDICHTER COMPRESSOR	220 V, 60 Hz
031915	RÜCKSCHALGVENTIL CHECK VALVE	1 "	127724	LÜFTERRAD FAN WHEEL	60 Hz
+ 032594	SCHLAUCH HOSE	70 mm	+ 127832	DICHTUNG GASKET	
032747	SCHMIERNIPPEL NIPPLE	1/8 "	+ 128976	DICHTUNG GASKET	
032790	SCHMIERNIPPEL GREASE NIPPLE	1/8 "	129231	HEIZKÖRPER HEATER	220 V
034875	BOLZEN OHNE KOPF HEADLESS BOLT	12 x 65	129232	HEIZKÖRPER HEATER	240 V
+ 076924	FLANSCHDICHTUNG FLANGED GASKET	111 x 158 x 2	+ 129830	DICHTUNG GASKET	
087296	FLANSCH FLANGE	270 x 340 x 55	134946	FLANSCH (133510 bis/till 11.85) FLANGE	
+ 087298	DICHTUNG GASKET		134961	LÜFTERGEHÄUSE (127000 bis/till 11.85) FAN HOUSING	
087309	DECKEL COVER		144738	ABSPERRVENTIL ISOLATING VALVE	
+ 090797	KONTAKT-THERMOMETER TEMP. CONTROL GAUGE	0 - 250 °C	144739	ABSPERRVENTIL ISOLATING VALVE	
+ 100375	DRUCKFEDER PRESSURE SPRING	3,2 x 34,8 x 50	+ 144923	DURCHGANGSVENTIL THROUGH-WAY VALVE	NW 2,4
104370	SCHEIBE WASHER		+ 148552	DICHTUNG (015150 bis/till 11.85) GASKET	360 x 444 x 3,2
+ 109448	FLUSENFILTER LINT FILTER		+ 148588	O-RING	23,6 x 4
109449	FLUSENFILTERGEHÄUSE LINT FILTER HOUSING		+ 148589	O-RING O RING	28 x 4,5
115646	PRESSOSTAT PRESSURE CONTROL SWITCH	6 x 32 bar	149173	EXPANSIONSVENTIL TEY 2 (126227 bis / till 01.86) EXPANSION VALVE	
115935	RING RING		149178	DÜSE Nr. 4 JET No. 4	
+ 116834	SCHAUFSTOFFDICHTUNG FOAM GASKET	298 x 208 x 12	+ 149456	DICHTUNG GASKET	36 x 38 x 1,6
+ 116959	SCHAUMSTOFFDICHTUNG FOAM GASKET	298 x 240 x 12	+ 151044	DICHTUNG GASKET	22,2 x 25,4 x 1,6
+ 125655	DICHTSCHEIBE GASKET		159360	TROCKNER DRIER	
125673	HEIZREGISTER AIR HEATER		159361	VERDICHTER COMPRESSOR	380/415 V, 50 Hz
125674	KÜHLREGISTER COOLER		159475	SICHERHEITSVENTIL SAFETY VALVE	
125675	LUFTVORWÄRMER AIR PREHEATER				
125701	SCHLAUCHSCHELLE HOSE CLAMP				
125722	SCHLAUCH HOSE	188 x 4 x 60 lg			

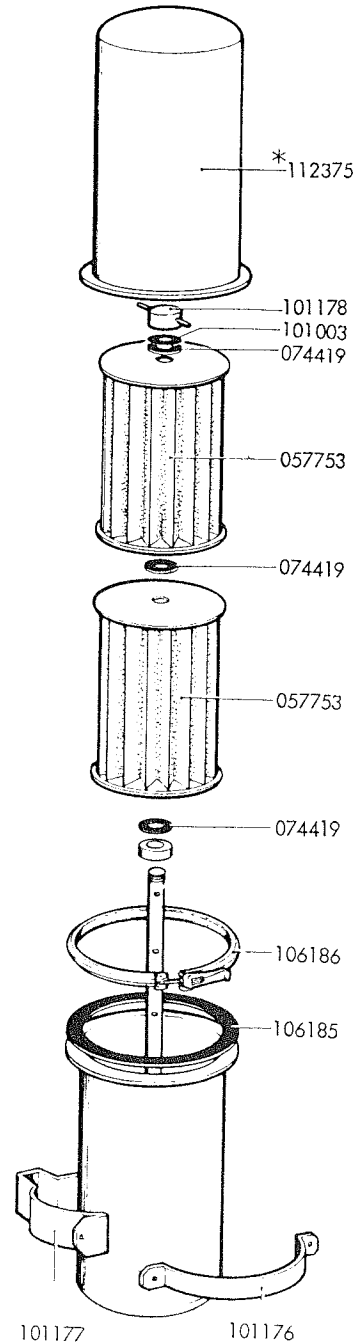
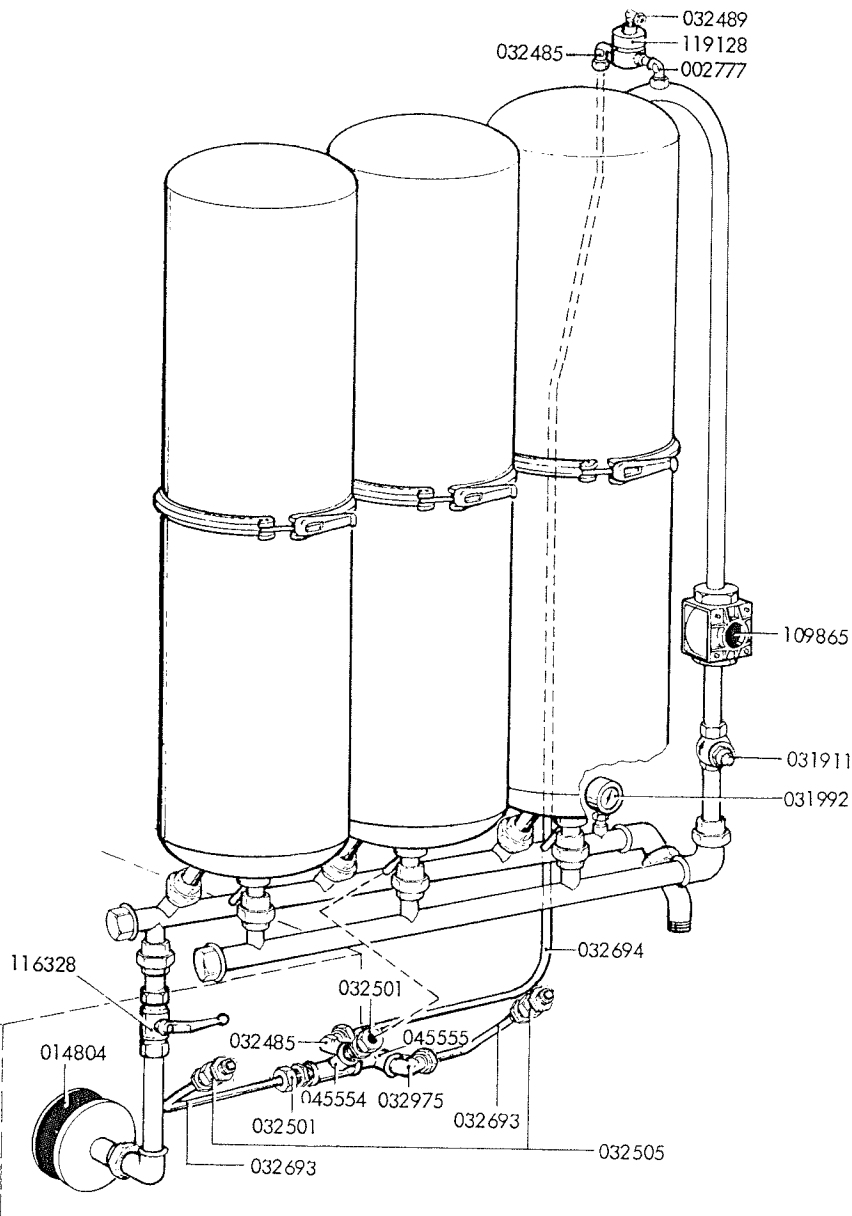


FLOTTENKÜHLUNG

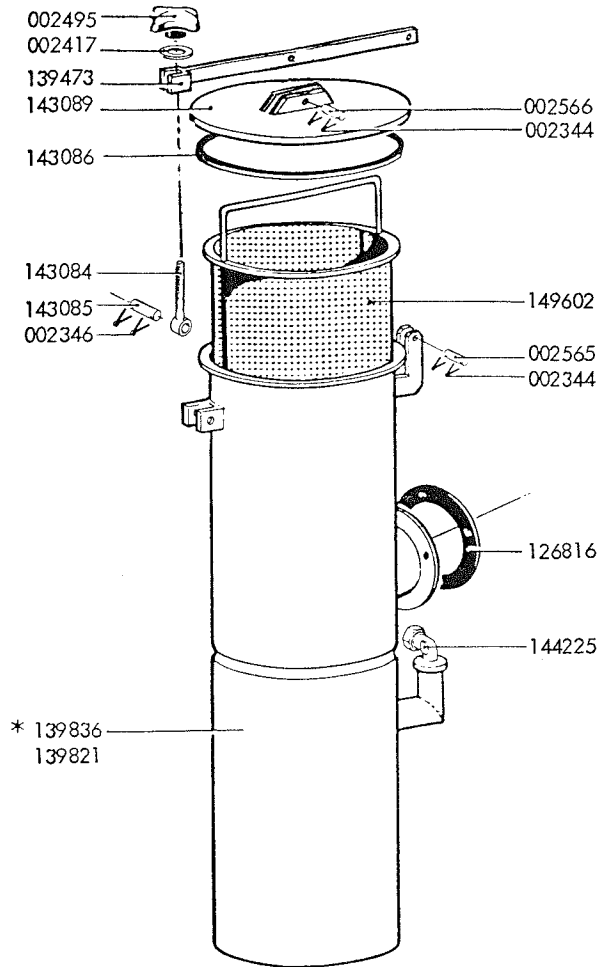
SOLUTION COOLING



031896	DURCHGANGSVENTIL THROUGH WAY VALVE	1/2 "	+ 151070	DICHTUNGSSATZ SET OF GASKET
+ 032680	SCHLAUCH HOSE	1500 lg.	151071	THERMOKAPSEL THERMO CAPSALE
091613	KÜHLWASSERREGLER KOMPL. COOLING WATER REGULATOR COMPL.	1/2 "	151072	SCHUTZHÖLSE PROTECTIVE BUSH
116976	DURCHGANGSVENTIL KOMPL. THROUGH WAY VALVE COMPL.	1/8 "	151073	WÄRMETAUSCHER HEAT EXCHANGER
151069	KÜHLWASSERREGLER KOMPL. COOLING WATER REGULATOR COMPL.	1 "		

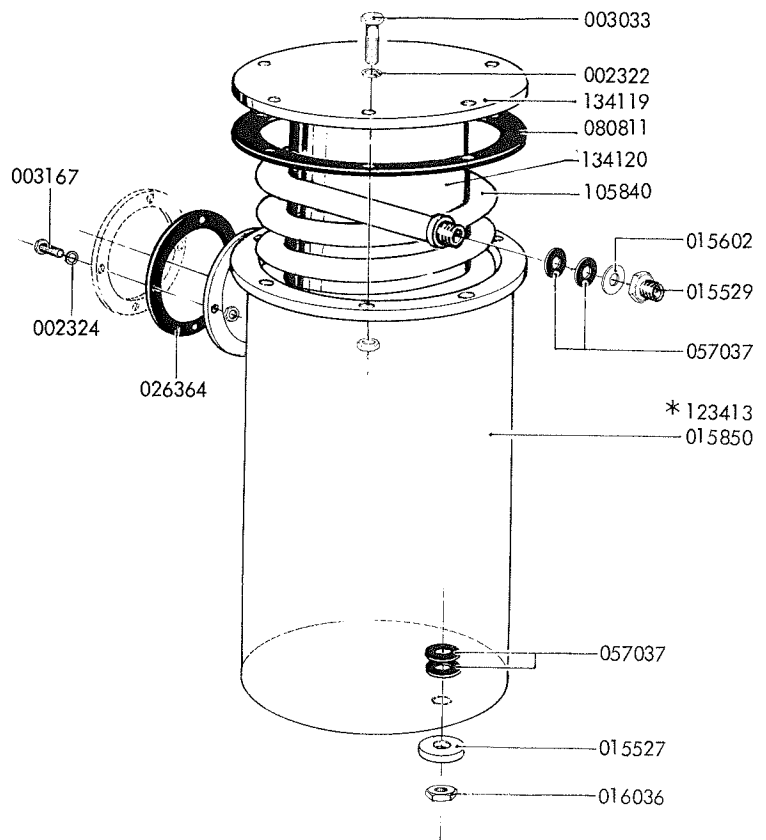
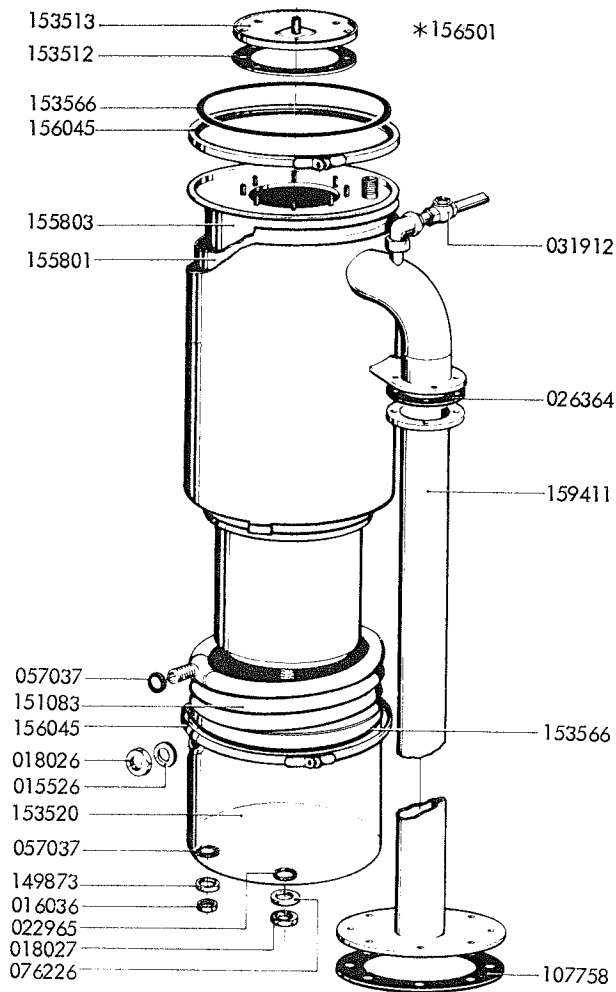


002777	WINKELVERSCHRAUBUNG ELBOW UNION	1/4"			
+ 014804	FLANSCHDICHTUNG GASKET				
031911	RÜCKSCHLAGKLAPPE CHECK-VALVE	1"			
+ 031992	RÖHRENFEDER-MANOMETER TABULAR PRESSURE GAUGE	0 - 6 BAR			
032485	VERSCHRAUBUNG UNION	1/4 " x 12			
032489	VERSCHRAUBUNG UNION	1/8 x 6			
032501	VERSCHRAUBUNG UNION	1/4 " x 6			
032505	VERSCHRAUBUNG GERADE STRAIGHT UNION				
032693	POLYAMID ROHR POLYAMIDE TUBE	6 x 1			
032694	POLYAMID ROHR POLYAMIDE TUBE	12 x 1			
032975	VERSCHRAUBUNG UNION	1/4 " x 6			
045554	T-STÜCK T PIECE	1/4 x 1/4 x 1/4 "			
045555	T-STÜCK T PIECE	1/4 x 1/4 x 1/4 "			
			+ 057753	CHEMOFILTER KARTUSCHE (KF) FILTER WITH CARBON FILLING	
			+ 074419	DICHTSCHEIBE WOLLFILZ GASKET	22 x 42 x 12
			+ 101003	DISTANZRING CORK SLAB	
			101176	HALTERUNG HOLDER	
			101177	HALTERUNG HOLDER	
			101178	FLÜGELMUTTER WING NUT	
			+ 106185	DICHTUNG GASKET	VITON 215 x 232 x 7
			106186	SPANNSCHELLE CLAMP	215 x 237 x 20-22
			109865	SCHAUGLAS SIGHT-GLASS	1 "
			112375	DOPPELFILTERGEHÄUSE, ABGEPRESST, KOMPL. FILTER HOUSING, PRESSURE-TESTED, COMPL.	
			116328	KUGELHAHN BALL-COCK	3/4 "
			119128	DURCHGANGSVENTIL THROUGH-WAY VALVE	3/8"



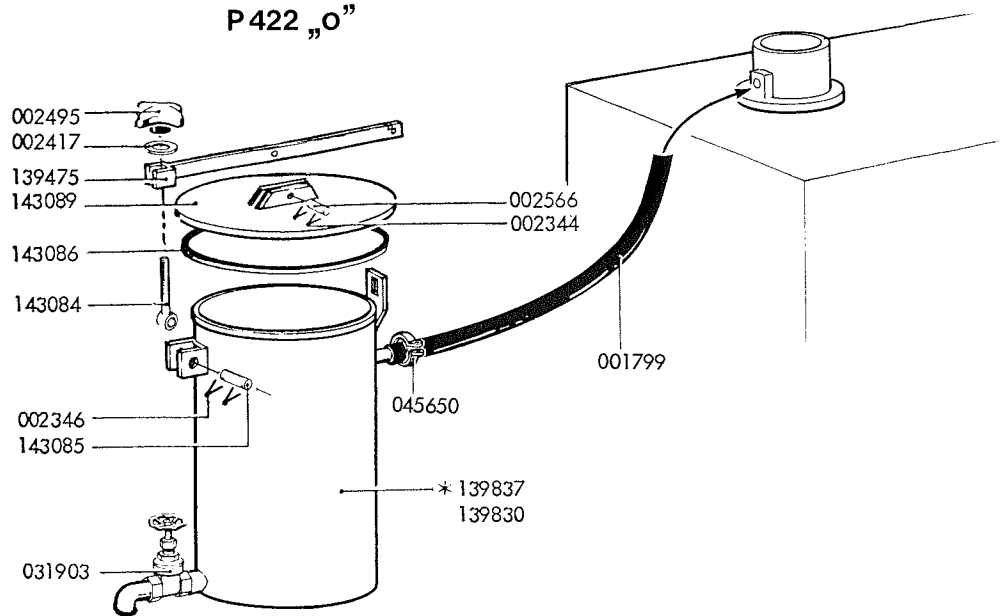
002344	SPLINT SPLIT PIN	3,2 x 16	139821	NADELFÄNGER BEHÄLTER BUTTON TRAP CASING	
002346	SPLINT SPLIT PIN	3,2 x 20	139836	NADELFÄNGER KOMPL. BUTTON TRAP COMPL.	
002417	SCHEIBE WASHER	13 x 24 x 2,5	143084	AUGENSCHRAUBE EYE SCREW	12 x 120
002495	KREUZGRIFF CROSS-GRIP		143085	BOLZEN OHNE KOPF HEADLESS BOLT	
002565	BOLZEN OHNE KOPF HEADLESS BOLT	10 x 32 x 24	+ 143086	DICHTUNG GASKET	168 x 192 x 12
002566	BOLZEN OHNE KOPF HEADLESS BOLT	10 x 40 x 34	143089	NADELFÄNGERDECKEL BUTTON TRAP COVER	
032489	VERSCHRAUBUNG UNION	1/8 x 6	144225	VERSCHRAUBUNG UNION	1/8 x 6
+ 126816	FLANSCHDICHTUNG FLANGED GASKET	140 x 200 x 3	149602	SIEBEINSATZ STRAINER	
139473	HEBEL LEVER				

WÄRMERÜCKFÜHRUNG
HEAT RECYCLING



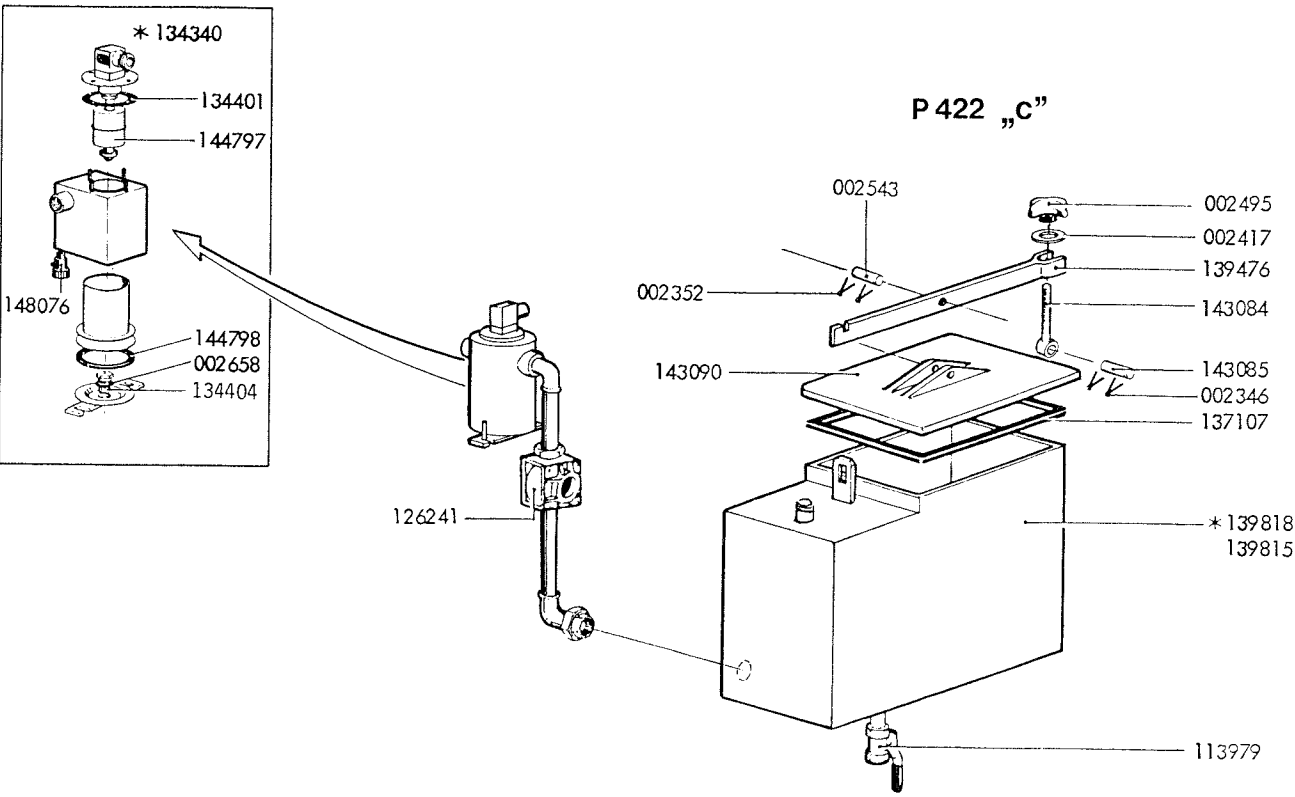
002322	FEDERRING SPRING WASHER	10 Ø	+ 080811	DICHTUNG GASKET
002324	FEDERRING SPRING WASHER	12 Ø	105840	KOHLSCHLANGE CONDENSER COIL
003033	SECHSKANTSCHRAUBE HEXAGON HEAD SCREW	10 x 40	+ 107758	DICHTUNG GASKET
003167	SECHSKANTSCHRAUBE HEXAGON HEAD SCREW	12 x 35	123413	KONDENSATOR KOMPL. CONDENSER COMPL.
015526	SCHEIBE WASHER	28 x 42 x 8	134119	KONDENSATORDECKEL CONDENSER COVER
015527	SCHEIBE WASHER	23 x 42 x 8	134120	EINSATZ KONDENSATOR CONDENSER INSERT
015529	DOPELNIPPEL DOUBLE NIPPLE	3/4"	149873	SCHEIBE WASHER
015602	SCHEIBE WASHER		151083	KOHLSCHLANGE CONDENSER COIL
015850	KONDENSATOR-KESSEL CONDENSER TANK		+ 153512	DICHTUNG GASKET
016036	SECHSKANTMUTTER HEXAGON NUT	1/2"	153513	DECKEL COVER
018026	SECHSKANTMUTTER HEXAGON NUT	3/4"	153520	KONDENSATOR-KESSEL CONDENSER TANK
018027	SECHSKANTMUTTER HEXAGON NUT	1"	+ 153566	O-RING O-RING
022965	DICHTSCHEIBE GASKET	34 x 48 x 3	155801	BEHÄLTER TANK
026364	DICHTUNG GASKET	90 x 160 x 3	155803	BEHÄLTER EINSATZ TANK INSERT
031912	RÖCKSCHLAGKLAPPE CHECK VALVE	3/4"	156045	SPANNSCHELLE CLAMP
057037	DICHTSCHEIBE GASKET	27 x 40 x 4	156501	WÄRMERÜCKFÜHRUNG KOMPL. HEAT RECYCLING COMPL.
076226	SCHEIBE WASHER	34 x 60 x 5	159411	STEIGROHR ASCENDING PIPE

P 422 „O“

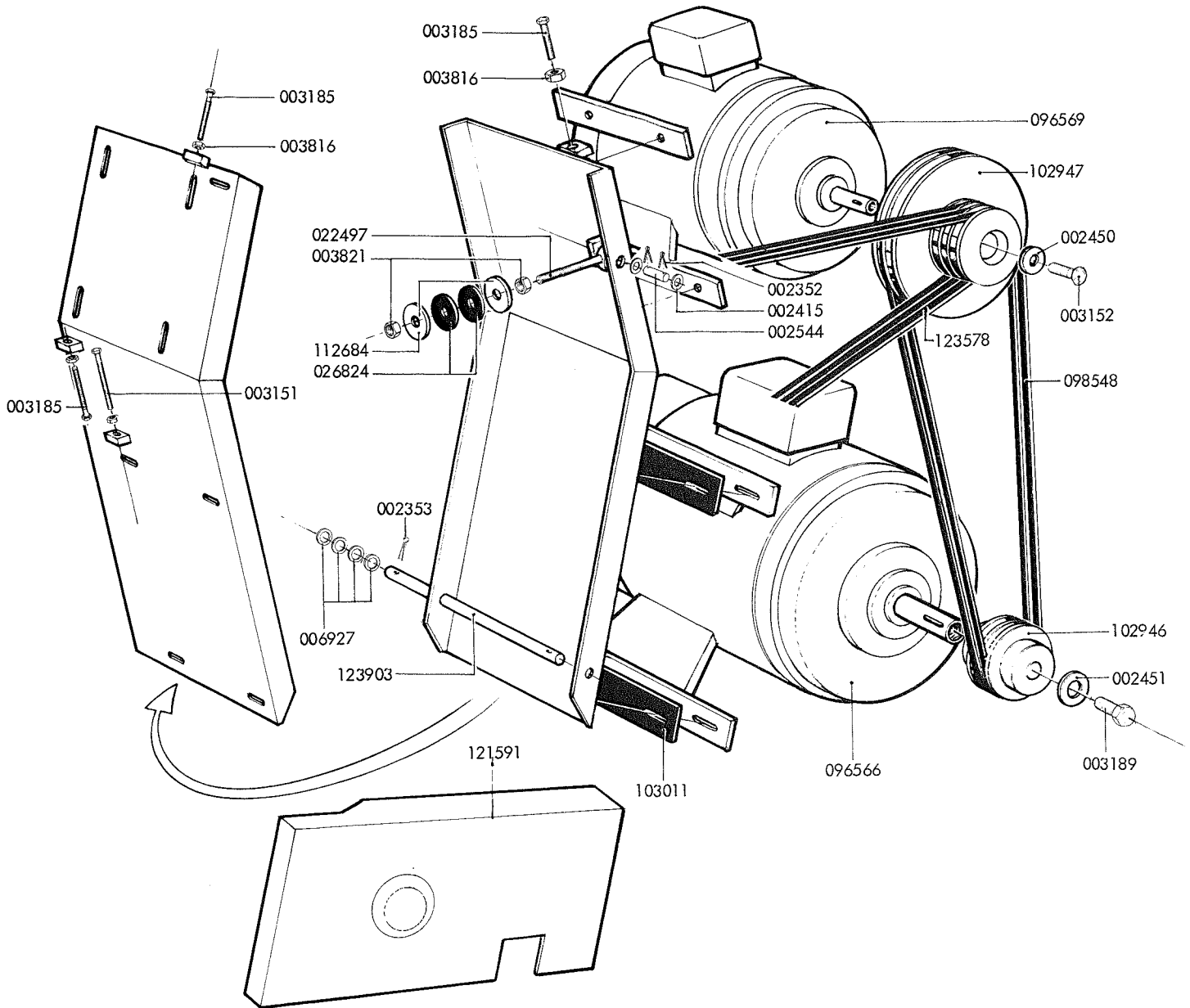


001799	SCHLAUCH HOSE	20 x 3 x 1000 lg.	139475	HEBEL LEVER	
002344	SPLINT SPLIT PIN	3,2 x 16	139830	BEHALTER WASSERABSCHIEDER WATER SEPARATOR TANK	
002346	SPLINT SPLIT PIN	3,2 x 20	139837	WASSERABSCHIEDER KOMPL. WATER SEPARATOR COMPL.	
002417	SCHEIBE WASHER	13 x 24 x 2,5	143084	AUGENSCHRAUBE EYE-SCREW	M 12 x 120
002495	KREUZGRIF CROSS-GRIP		143085	BOLZEN OHNE KOPF HEADLESS BOLT	
002566	BOLZEN OHNE KOPF HEADLESS BOLT	10 x 40 x 34	+ 143086	DICHTUNG GASKET	
031903	MUFFENSCHIEBER SOCKET VALVE	3/4"	143089	WASSERABSCHIEDERDECKEL WATER SEPARATOR COVER	
045650	SCHLAUCHSCHELLE HOSE CLAMP				

P 422 „C”

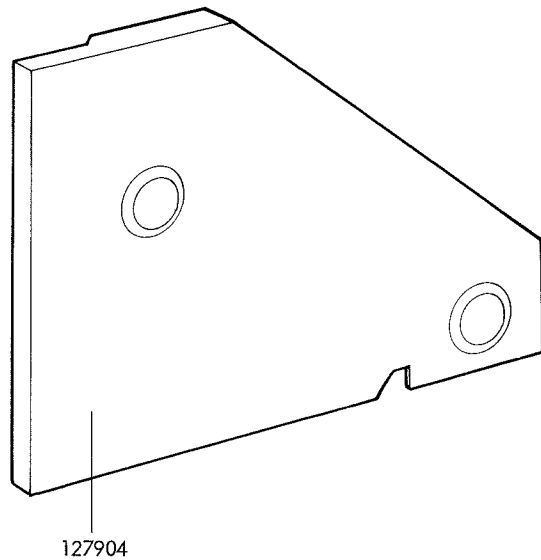
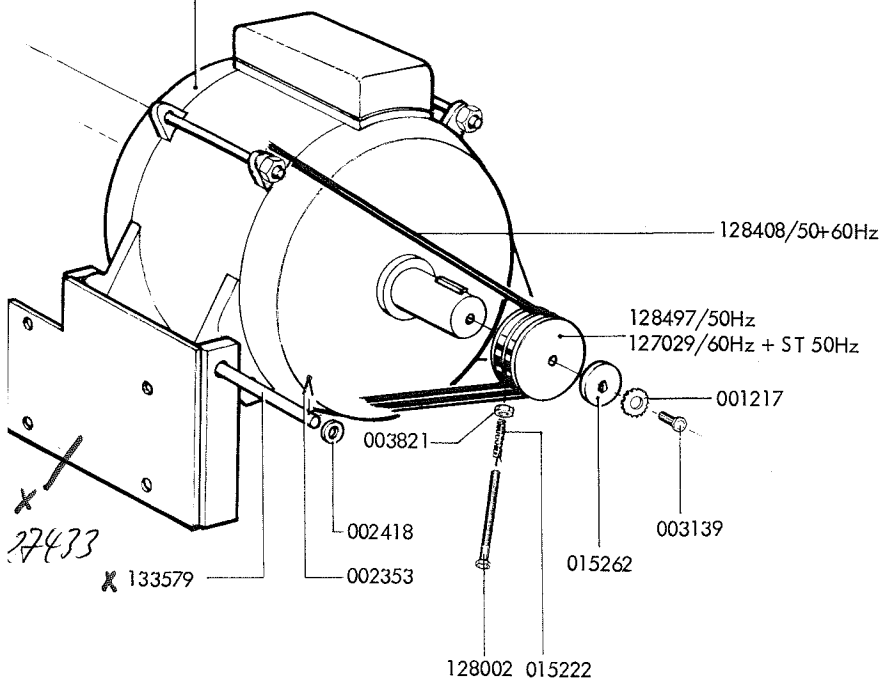


002346	SPLINT SPLIT PIN	3,2 x 20	134404	DÖSE 1,4 ø JET	
002352	SPLINT SPLIT PIN	4 x 20	+ 137107	DICHTUNG GASKET	
002417	SCHEIBE WASHER	13 x 24 x 2,5	139476	HEBEL LEVER	
002495	KREUZGRIFF CROSS-GRIP		139815	BEHALTER WASSERABSCHIEDER WATER SEPARATOR TANK	
002543	BOLZEN OHNE KOPF HEADLESS BOLT		139818	WASSERABSCHIEDER KOMPL. WATER SEPARATOR COMPL.	
+ 002658	O-RING O RING	14 x 18 x 2	143084	AUGENSCHRAUBE EYE SCREW	M 12 x 120
113979	KUGELHAHN BALL-COCK	1/2 "	143085	BOLZEN OHNE KOPF HEADLESS BOLT	
126241	SCHAUGLAS SIGHT-GLASS	3/4 "	143090	WASSERABSCHIEDERDECKEL WATER SEPARATOR COVER	
134340	TROCKENKONTROLLGERÄT DRYING CONTROLLER		144797	MAGNETSCHALTER MAGNET SWITCH	
+ 134401	DICHTUNG GASKET		+ 144798	DICHTUNG GASKET	
			148076	ENTLEERUNGS VENTIL DRAIN VALVE	



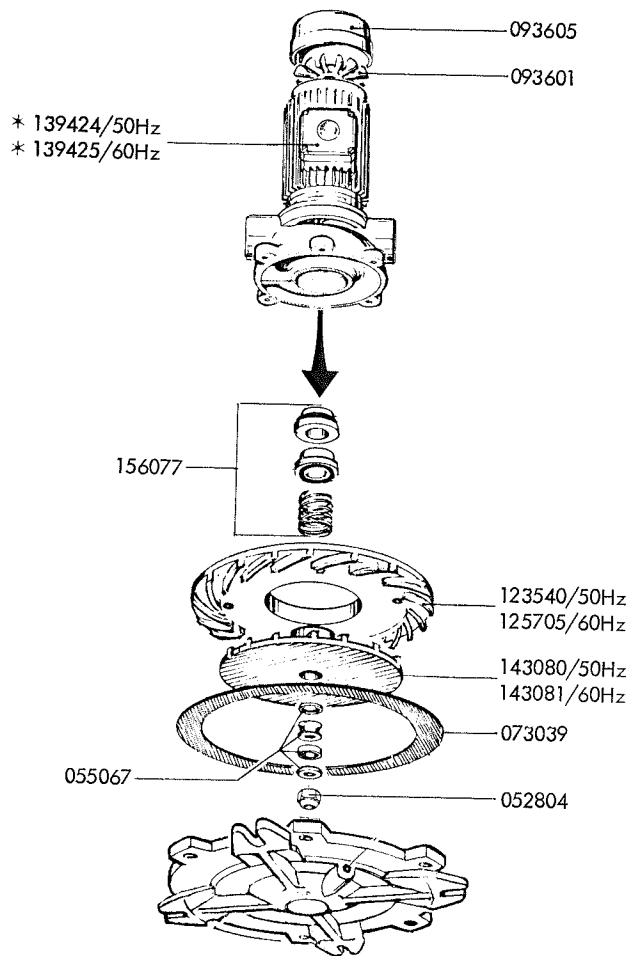
002352	SPLINT SPLIT PIN	4 x 20	022497	AUGENSCHRAUBE EYE-SCREW	12 x 160
002353	SPLINT SPLIT PIN	4 x 25	+ 026824	DICHTSCHEIBE GASKET	12,5 x 40 x 4
002415	SCHEIBE WASHER	13 x 24 x 2,5	096566	REINIGUNGSMOTOR CLEANING MOTOR	190/440 V 50 + 60
002450	SCHEIBE WASHER	11,5 x 34 x 3	096569	SCHLEUDERMOTOR EXTRACTOR MOTOR	190/440 V 50 + 60
002451	SCHEIBE WASHER	14 x 45 x 4	+ 098548	KEILRIEMEN V-BELT	1250 x 12,7 x 10
002544	BOLZEN OHNE KOPF HEADLESS BOLT	12 x 50 x 42	102946	KEILRIEMENSCHLEIBE 2-RILLIG PULLEY, 2 GROOVES	
003151	SECHSKANTSCHRAUBE HEXAGON HEAD SCREW	8 x 50	102947	KEILRIEMENSCHLEIBE 5-RILLIG PULLEY, 5 GROOVES	
003152	SECHSKANTSCHRAUBE HEXAGON HEAD SCREW	10 x 20	103011	UNTERLEGPLATTE SHIM	
003185	SECHSKANTSCHRAUBE HEXAGON HEAD SCREW	8 x 70	112684	SCHEIBE WASHER	12,5 x 40 x 3
003189	SECHSKANTSCHRAUBE HEXAGON HEAD SCREW	12 x 25	121591	RIEMENSCHUTZ BELT GUARD	
003816	SECHSKANTMUTTER HEXAGON NUT	M 8	+ 123578	KEILRIEMEN V-BELT	12,7 x 2432
003821	SECHSKANTMUTTER HEXAGON NUT	M 12	123903	BOLZEN BOLT	
006927	SCHEIBE WASHER	17 x 22 x 2			

127963/220/380V50Hz
 127964/220/380V60Hz
 127965/415V50Hz



01217	ZAHNSCHEIBE TOOTHED WASHER	8,2	127904	RIEMENSCHUTZ BELT-GUARD	
02353	SPLINT SPLIT PIN	4 x 25	127963	ANTRIEBSMOTOR DRIVE MOTOR	220/380 V 50 HZ
02418	SCHEIBE WASHER	17 x 30	127964	ANTRIEBSMOTOR DRIVE MOTOR	220/380 V 60 HZ
03139	SECHSKANTSCHRAUBE HEXAGON HEAD SCREW	8 x 16	127965	ANTRIEBSMOTOR DRIVE MOTOR	415 V 50 HZ
15222	DRUCKFEDER PRESSURE SPRING	3 x 20 x 60	128002	SECHSKANTSCHRAUBE HEXAGON HEAD SCREW	12 x 180
15262	SCHEIBE WASHER	8,5 x 32 x 4	+ 128408	KEILRIEMEN V BELT	50 + 60 HZ 3 V - 1000/2540 LG
27029	RIEMENSCHLEIBE PULLEY	60 Hz (ST 50 Hz)	128497	RIEMENSCHLEIBE PULLEY	50 HZ
			133579	BOLZEN OHNE KOPF HEADLESS BOLT	



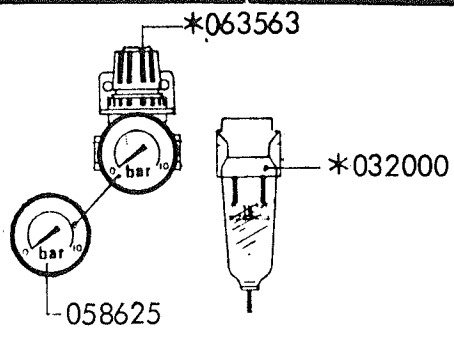


052804	SECHSKANTMUTTER HEXAGON NUT	M 10	+ 125705	LEITRING GUIDE RING	60 Hz
+ 055067	VERBINDUNG SPANNELEMENT CONNECTION, CLAMP SLEEVE		139424	PUMPE KOMPL. ALLSPANNUNG PUMP COMPL.	50 Hz
+ 073039	GEHÄUSEDICHTUNG GASKET		139425	PUMPE KOMPLETT PUMP COMPLETE	380/220 V, 60 Hz
+ 093601	LÜFTERRAD FAN WHEEL		+ 143080	PUMPENRAD PUMP IMPELLOR	50 Hz
093605	LÜFTERHAUBE FAN HOOD		+ 143081	PUMPENRAD PUMP IMPELLOR	60 Hz
+ 123540	LEITRING GUIDE RING	50 Hz	+ 156077	GLEITRINGDICHTUNG KOMPL. COUNTER-RING COMPL.	

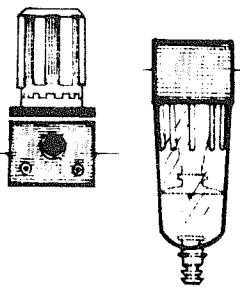
- 032000 Filterabscheider kompl. 1/4"
Filter separator compl.
- + 058625 Röhrenfeder-Manometer 1/4"
Tubular pressure gauge
- + 063563 Druckluftventil kompl. 1/4"
Pressure control valve compl.
- + 122880 ET-Paket für Filterabscheider Fa. SMC
Spares package for filter separator Messrs. SMC
- + 122881 ET-Paket für Filterabscheider Fa. Hörbiger
Spares package for filter separator Messrs. Hörbiger
- + 122882 ET-Paket für Filterabscheider Fa. Aircity
Spares package for filter separator Messrs. Aircity

Wartungseinheit

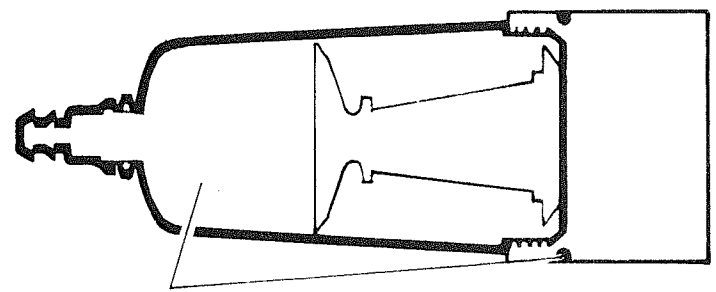
Maintenance unit



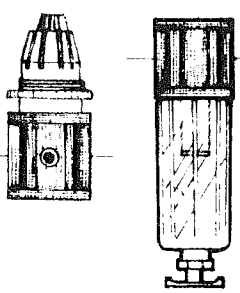
032000	Filterabscheider kompl. Separator compl.	1/4"
058625	Röhrenfeder-Manometer Tubular pressure gauge	1/4"
063563	Druckregelventil kompl. Pressure control valve compl.	1/4"



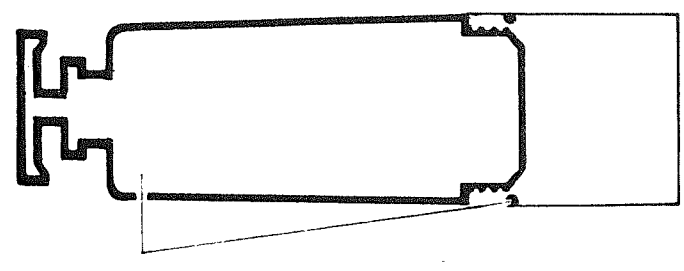
HÖRBIGER



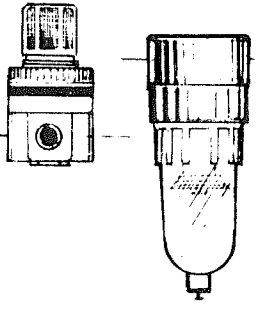
122881



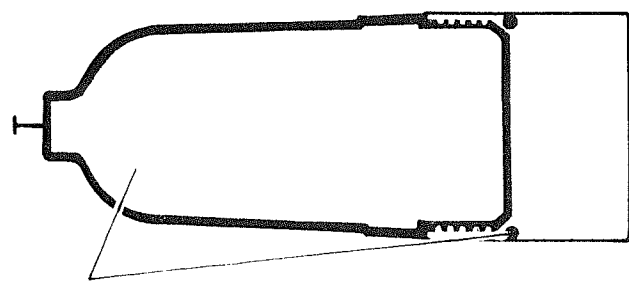
AIRCITY



122882



SMC

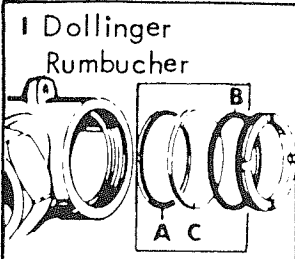
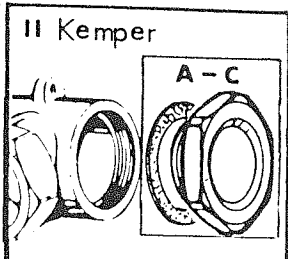


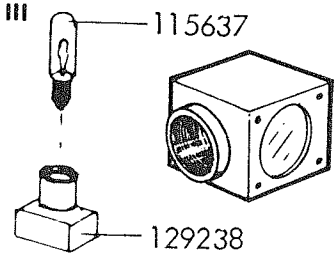




122880

+ 031865	PRESSLUFTZYLINDER KOMPL. PNEUMATIC RAM	1 1/4" - 1 1/2"
+ 031866	PRESSLUFTZYLINDER KOMPL. PNEUMATIC RAM COMPL.	3/4" - 1"
+ 031870	SCHNELLSCHLUSSSCHIEBER KOMPL. LEVER GATE VALVE COMPL.	2"
+ 031872	SCHNELLSCHLUSSSCHIEBER KOMPL. LEVER GATE VALVE COMPL.	1 1/4"
+ 031873	SCHNELLSCHLUSSSCHIEBER KOMPL. LEVER GATE VALVE COMPL.	1"
045577	SCHAUGLAS KOMPL. SIGHT GLASS COMPL.	1"
047826	SCHAUGLAS KOMPL. SIGHT GLASS COMPL.	3/4"
+ 078608	LAMPENHALTER LAMP HOLDER	
+ 078609	LAMPE LAMP	
+ 089306	ET-PAKET FÜR SCHAUGLAS - FIRMA DOLLINGER UND RUMBUCHER ET-SPARES PACKAGE FOR SIGHT-GLASS - MESSRS. DOLLINGER AND RUMBUCHER	
+ 089307	ET-PAKET FÜR SCHAUGLAS - FIRMA KEMPER ET-SPARES PACKAGE FOR SIGHT-GLASS - MESSRS. KEMPER	
+ 109865	SCHAUGLAS KOMPL. SIGHT-GLASS COMPL.	1"
+ 115637	GLÜHLAMPE BULB	24 V 3 W
+ 126241	SCHAUGLAS KOMPL. SIGHT-GLASS COMPL.	3/4"
+ 129238	STECKFASSUNG SOCKET	

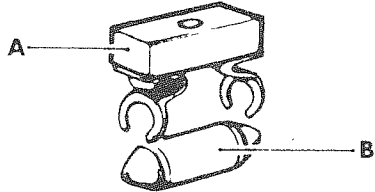
DURCHGANGSSCHAUGLAS

TUBULAR SIGHT-GLASS

		3/4"	1"	1 1/2"	2"	2 1/2"
 <p>I Dollinger Rumbucher</p>	 <p>II Kemper</p>	 047826		 045577		
		I	II	I	II	
A		089306	089307	089306	089307	
B						
C						
 <p>III</p>		 126241		 109865		
A						
B						

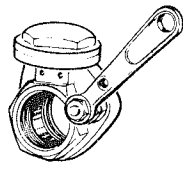
SCHAUGLASBELEUCHTUNG

SIGHT-GLASS LIGHTING

			
A		A	078608
B		B	078609/24V

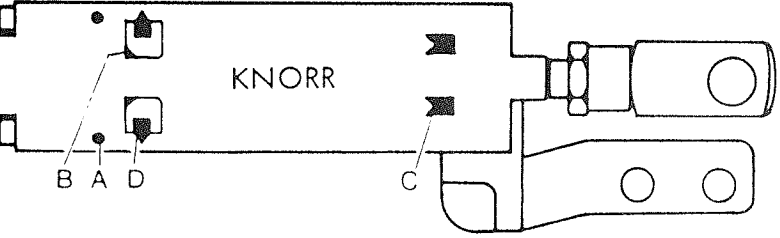
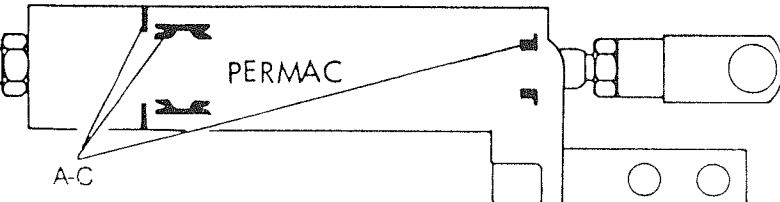
SCHNELLSCHLUSS-SCHIEBER

LEVER GATE VALVE

		3/4"	1"	1 1/4"	1 1/2"	2"	2 1/2"
		*	031873	031872		031870	
A							
B							
C							

DRUCKLUFTZYLINDER

PNEUMATIC RAM

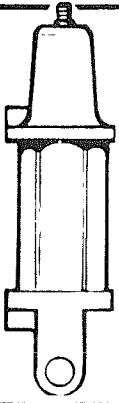
		3/4" — 1"	1 1/4" — 1 1/2"	2" — 2 1/2"
 <p>KNORR</p>		 <p>PERMAC</p>		
*		031866 20/29	031865 25/36	
A				
B				
C				
D				

031880	Preßluftzylinder kompl. Pneumatic ram comp.	36/65
+ 089303	ET-Paket für Martonair-Zylinder Spares package for Martonair ram	36/65
+ 089304	ET-Paket für Grässle-Zylinder Spares package for Grässle ram	36/65
+ 089305	ET-Paket für Drumag-Zylinder Spares package for Drumag ram	36/65
+ 115660	ET-Paket für Permac-Zylinder Spares package for Permac ram	36/65
+ 118587	ET-Paket für Knorr-Zylinder Spares package for Knorr ram	35/65

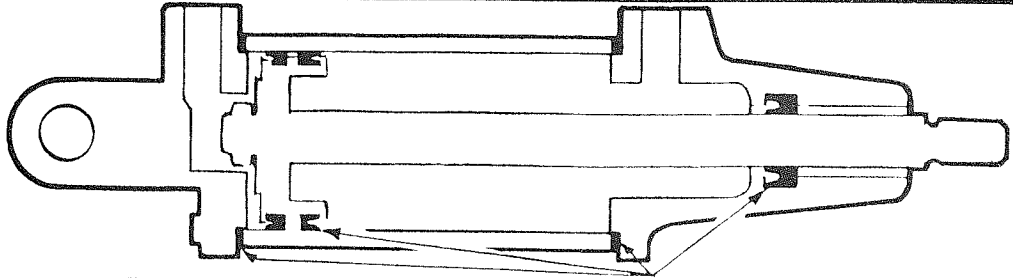
DRUMAG
GRÄSSLE
MARTONAIR
PERMAC
KNORR

Ø — Durchmesser/ diameter
H — Hub/ stroke
D — doppelt wirkend/ double-acting
EF — einfach wirkend/ single acting

36 Ø-65 H					
* 031880					

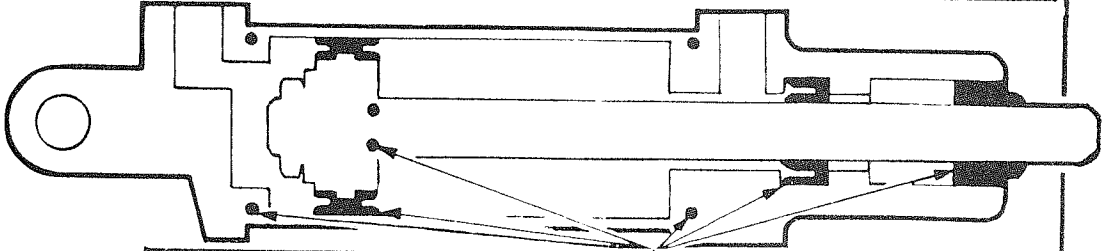
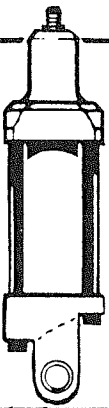


DRUMAG



36 Ø-65 H					
089305					

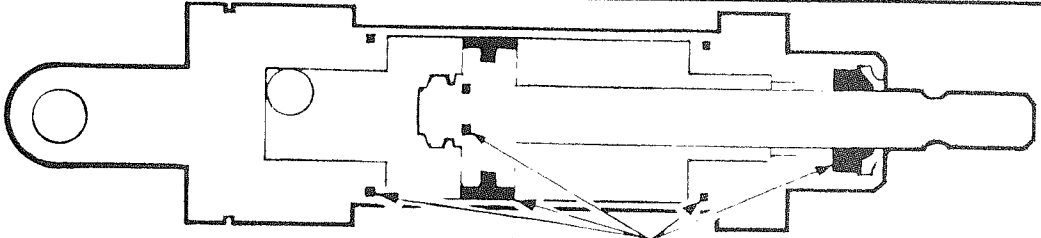
GRÄSSLE



36 Ø-65 H					
089304					

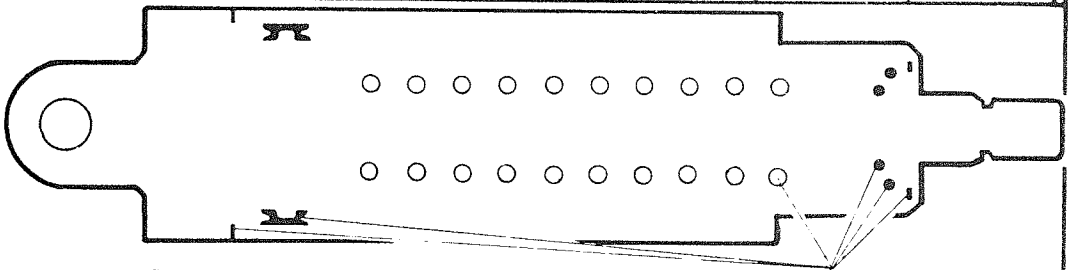
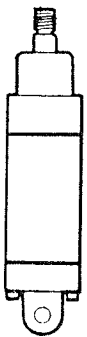


MARTONAIR

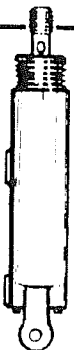


36 Ø-65 H					
089303					

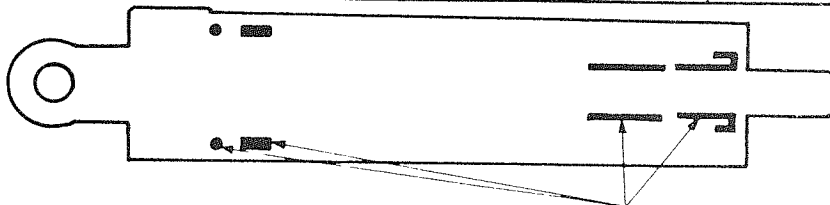
PERMAC



36 Ø-65 H					
115660					



KNORR



35 Ø-65 H					
D 118587					

031883	PRESSLUFTZYLINDER KOMPL. PNEUMATIC RAM COMPL.	50/75
+ 143077	ET-PAKET FÜR KNORR-ZYLINDER SPARES PACKAGE FOR KNORR RAM	50/75
+ 143078	ET-PAKET FÜR PERMAC-ZYLINDER SPARES PACKAGE FOR PERMAC RAM	50/75

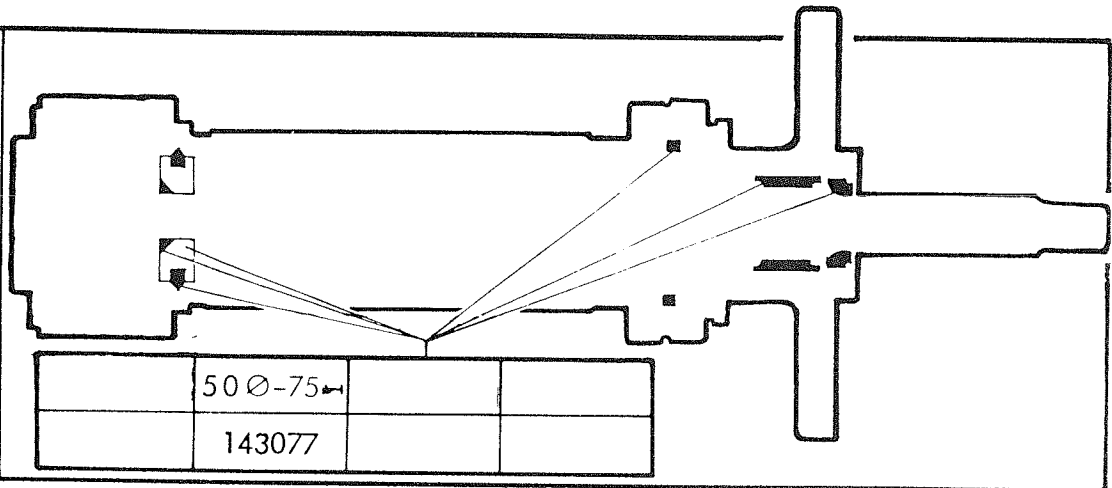
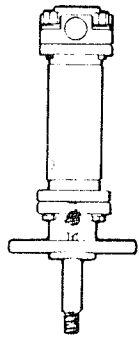
NEUMATISCHE ZYLINDER / PNEUMATIC CYLINDERS

KNORR-BREMSE

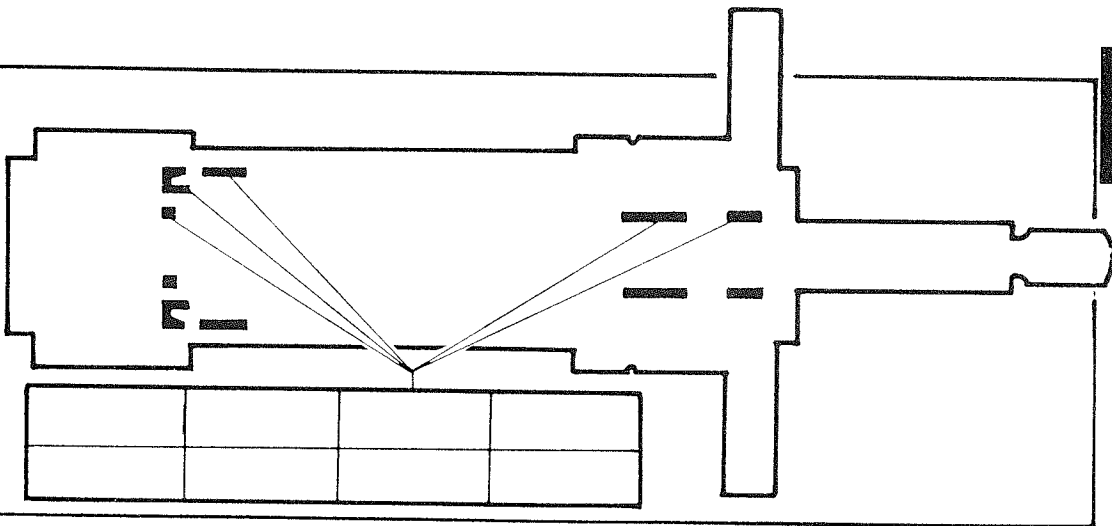
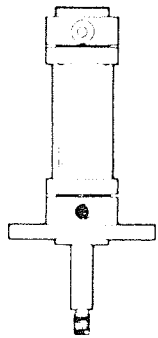
ROGATTI

PERMAC

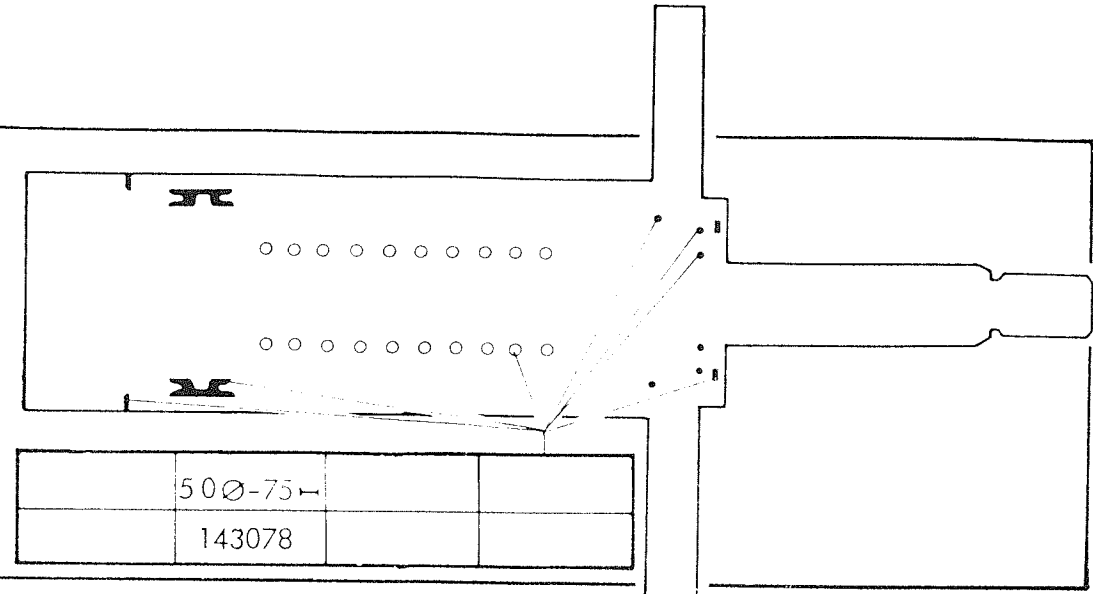
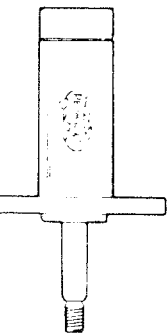
	50Ø-75		
	* 031883		



KNORR-BREMSE

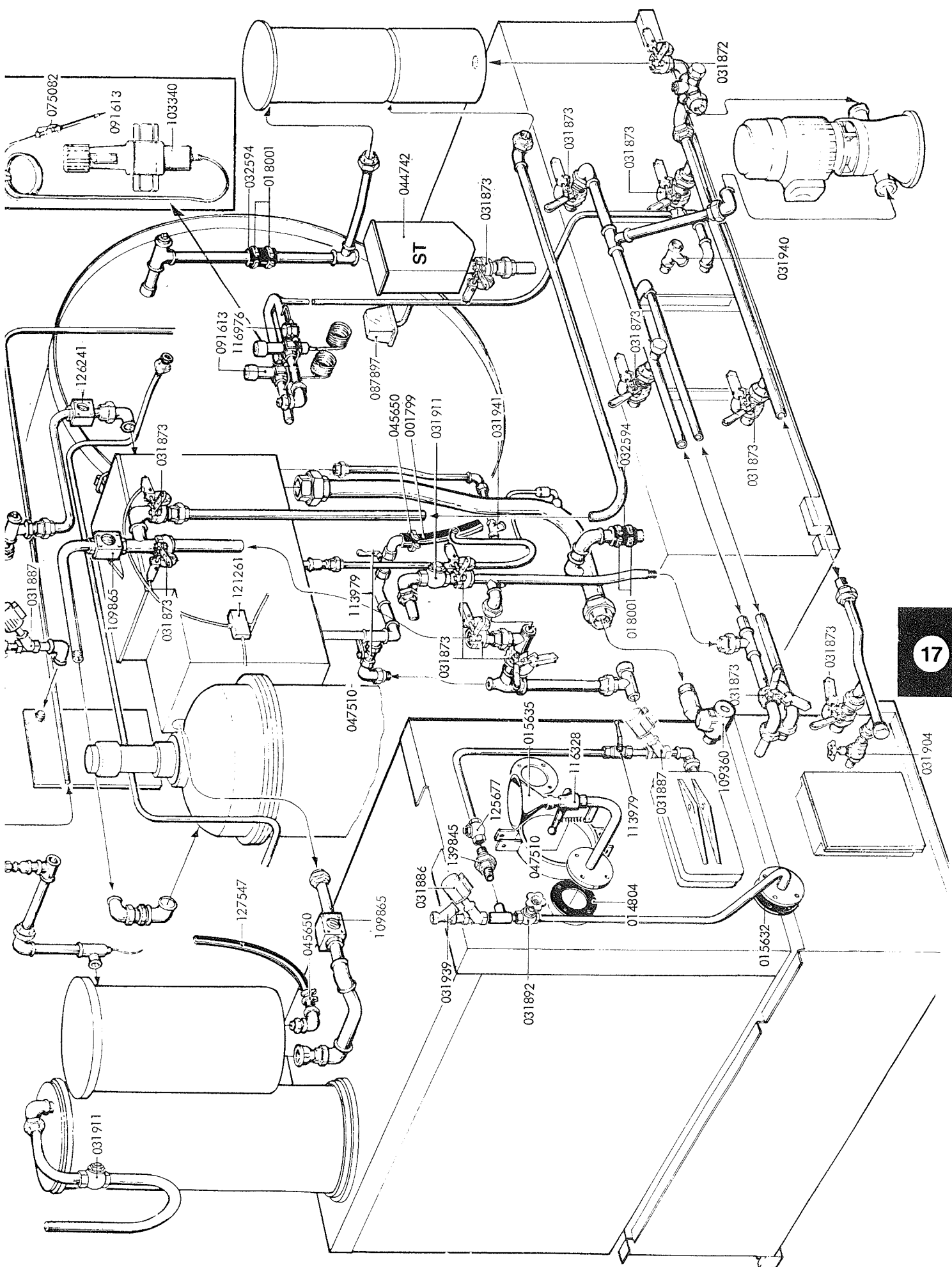


ROGATTI



PERMAC

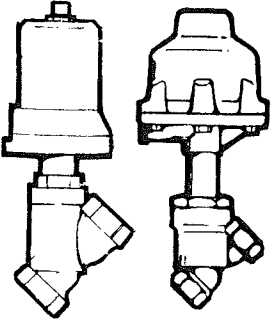
+ 001799	SCHLAUCH HOSE	20 x 3 x 500 lg	+ 045650	SCHLAUCHSCHELLE HOSE CLAMP	
+ 014804	DICHTUNG GASKET	60 x 120 x 3	047510	FEDER SPRING	
+ 015632	DICHTUNG GASKET	49 x 100 x 3	+ 075082	DICHTUNGSSATZ FÜR STOPFBUCHSE SET OF GASKETS	
015635	EINFÜLLTRICHTER ADDITION FUNNEL		087897	DRUCKWÄCHTER-SCHALTER PRESSURE CONTROL SWITCH	
018001	SCHLAUCHSCHELLE HOSE CLAMP	37	091613	KÜHLWASSERREGLER COOLING WATER REGULATOR	1/2"
+ 031872	SCHNELLVERSCHLUSSSCHIEBER LEVER GATE VALVE	1 1/4"	+ 103340	THERMOKAPSEL THERMOCAPSULE	
+ 031873	SCHNELLVERSCHLUSSSCHIEBER LEVER GATE VALVE	1"	109360	KONDENSABLEITER CONDENSATE TRAP	1/2"
+ 031886	STEUERVENTIL FÜR DAMPF STEAM VALVE	3/4"	+ 109865	SCHAUGLAS SIGHT-GLASS	1"
+ 031887	STEUERVENTIL FÜR DAMPF STEAM VALVE	1/2"	+ 113979	KUGELHAHN BALL-COCK	1/2"
+ 031892	DURCHGANGSVENTIL FÜR DAMPF STEAM VALVE	1/2"	116328	KUGELHAHN BALL-COCK	3/4"
+ 031904	MUFFENSCHIEBER STOP VALVE	1/2"	+ 116976	DURCHGANGSVENTIL THROUGH-WAY VALVE	1/8"
+ 031911	RÜCKSCHLAGKLAPPE CHECK VALVE	1"	+ 121261	3-2 WEGEVENTIL 3/2-WAY VALVE	
031939	SCHMUTZFÄNGER LINE STRAINER	3/4"	+ 125677	RÜCKSCHLAGVENTIL CHECK VALVE	1/2"
031940	SCHMUTZFÄNGER LINE STRAINER	1/2"	126241	DURCHGANGSSCHAUGLAS TUBULAR SIGHT GLASS	3/4 "
031941	SCHMUTZFÄNGER LINE STRAINER	3/8"	+ 127547	SCHLAUCH HOSE	
+ 032594	SCHLAUCH HOSE	32 x 2,5	139845	VERSCHRAUBUNG MIT BLENDE UNION WITH REDUCING DISC	
044742	EINFÜLLTRICHTER ADDITION FUNNEL				



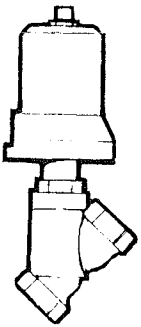
031886	Dampfventil kompl. Steam valve comp.	3/4 "
031887	Dampfventil kompl. Steam valve comp.	1/2 "
+ 085266	ET-Paket für Bürkert-Ventil Spares package for Bürkert valve	1/2 "
+ 085292	ET-Paket für Bürkert-Ventil Spares package for Bürkert valve	3/4 "
+ 085296	ET-Paket für Gemü-Ventil Spares package for Gemü valve	1/2 "
+ 085302	ET-Paket für Gemü-Ventil Spares package for Gemü valve	3/4 "

DAMPFVENTIL

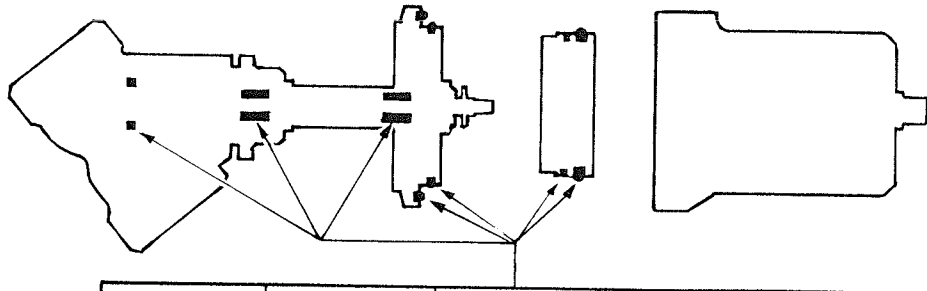
STEAM VALVE



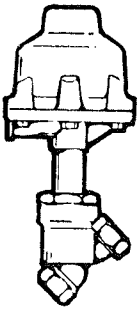
1/2"	3/4"	1"	1 1/2"	2"
* 031887	* 031886			



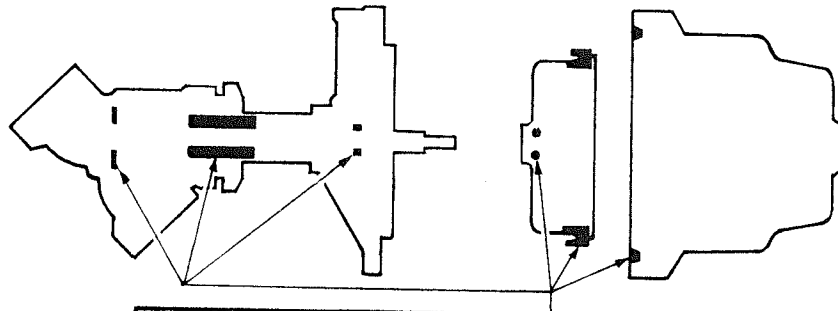
BÜRKERT



1/2"	3/4"	1"	1 1/2"	2"
085266	085292			



GEMÜ



1/2"	3/4"			
085296	085302			

116962	DURCHGANGSVENTIL KOMPLETT THROUGH-WAY VALVE COMPLETE	3/8 "
116976	DURCHGANGSVENTIL KOMPLETT NW 1mm THROUGH-WAY VALVE COMPLETE	1/8 "
+ 116977	ET-PAKET FÖR BÖRKERT-VENTIL SPARES PACKAGE FOR BÖRKERT VALVE	3/8 "
+ 116978	ET-PAKET FÖR MÖLLER-VENTIL SPARES PACKAGE FOR MÖLLER VALVE	3/8 "
+ 118524	ET-PAKET FÖR HERION-VENTIL SPARES PACKAGE FOR HERION VALVE	1/8 "
+ 123483	ET-PAKET FÖR SUCOMA-VENTIL SPARES PACKAGE FOR SUCOMA VALVE	1/8 "
144923	DURCHGANGSVENTIL KOMPLETT NW 2,4 mm THROUGH-WAY VALVE COMPLETE	1/8 "

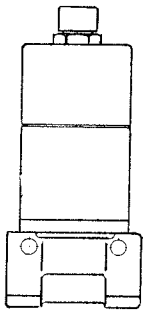
DURCHGANGSVENTIL

VALVE

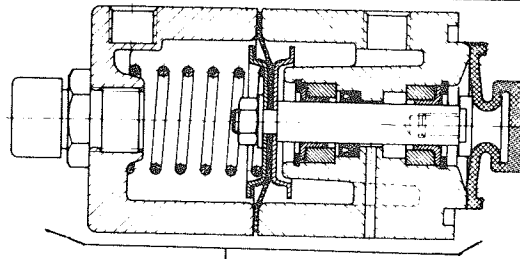
DURCHGANGSVENTIL

VALVE

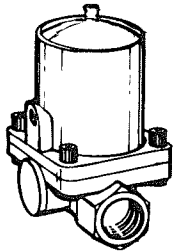
3/8" SN 116962



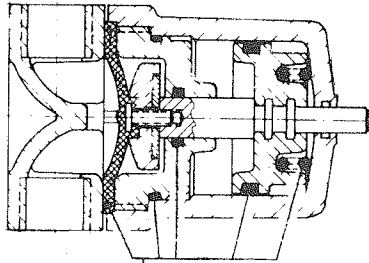
BÜRKERT



3/8"				
116977				



MÜLLER



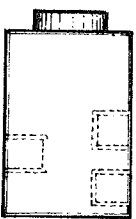
3/8"				
116978				

DURCHGANGSVENTIL

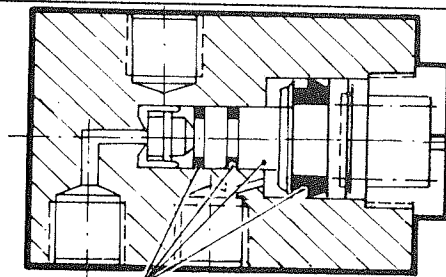
VALVE

1/8" SN 116976

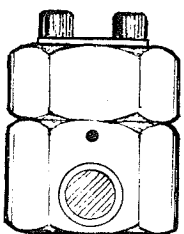
1/8" SN 144923



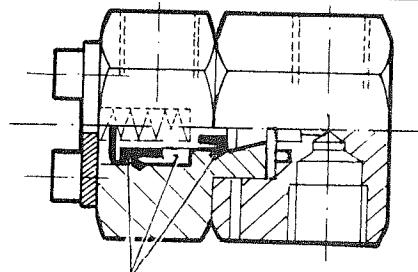
SUCOMA



1/8"				
123483				



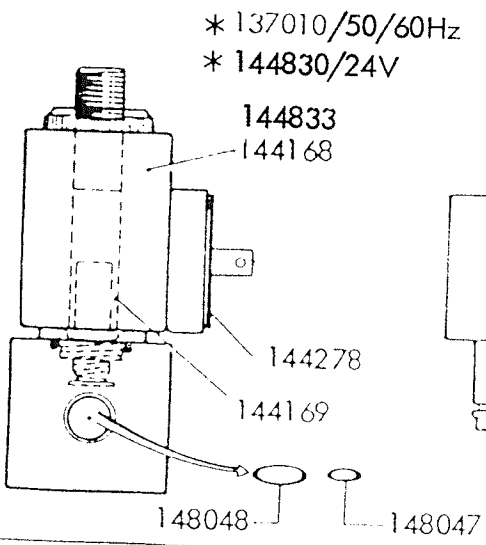
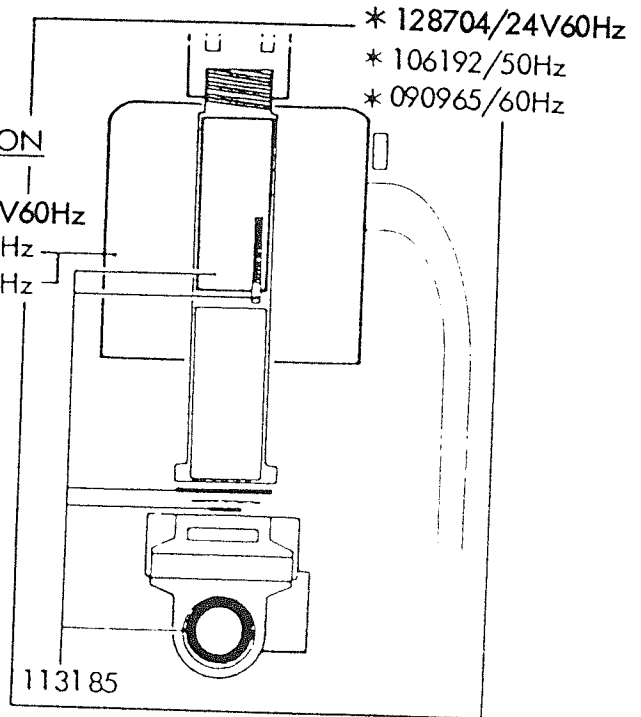
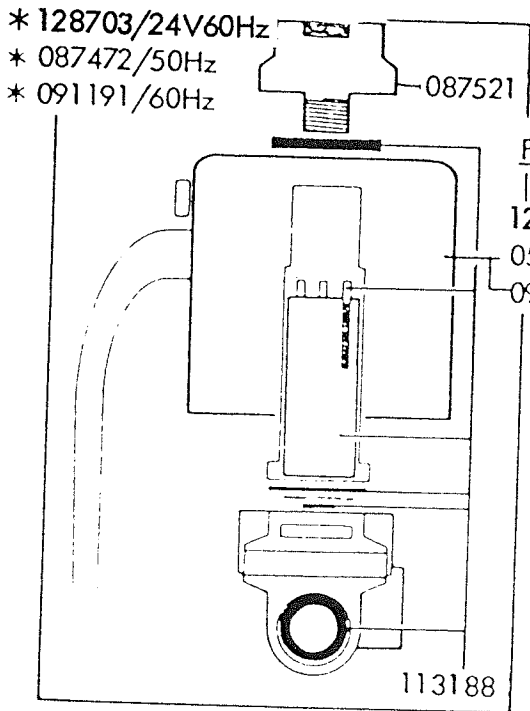
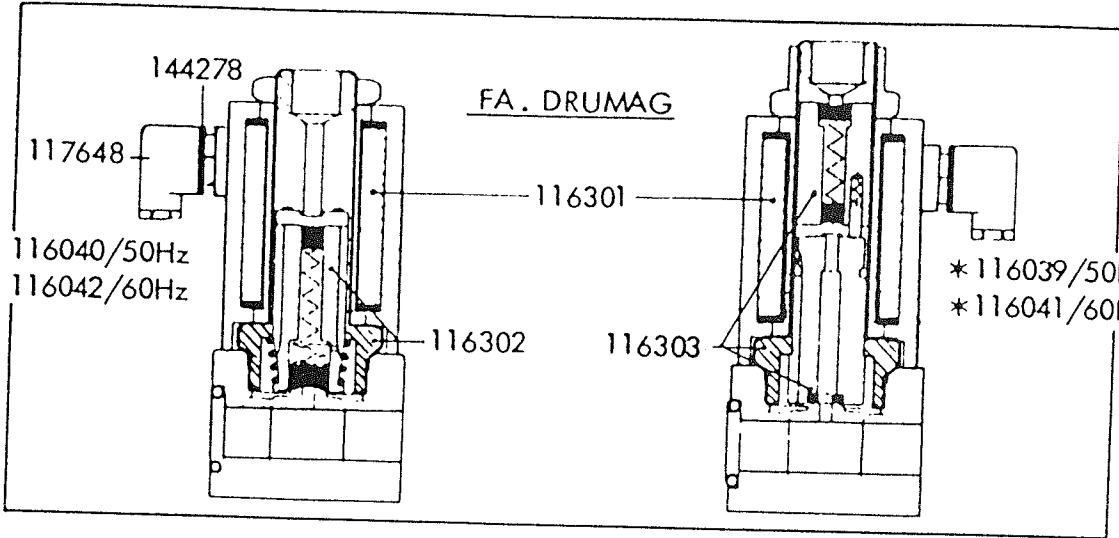
HERION



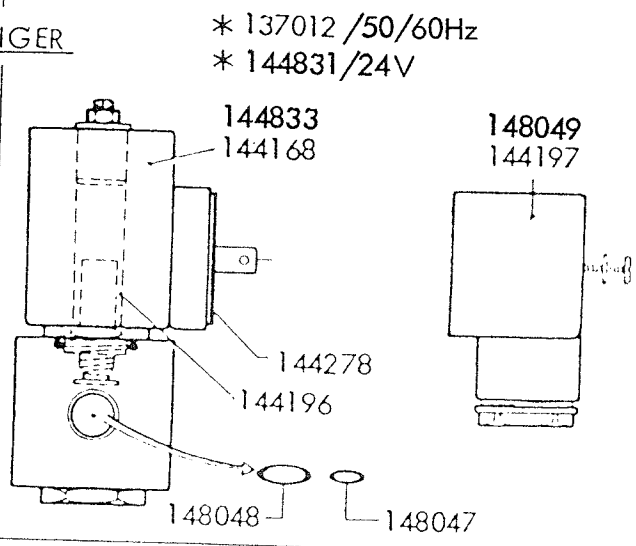
1/8"				
118524				

+ 054955	MAGNETSPULE MAGNET COIL	50 Hz		+ 117648	GERÄTESTECKER, Fa. Drumag RECEPTABLE Fa. Drumag	
+ 087472	MAGNETVENTIL stromlos geschlossen SOLENOID VALVE closed without current	50 Hz		+ 128696	MAGNETSPULE MAGNET COIL	24 V, 60 Hz
+ 087521	SCHALLDÄMPFER + Befestigung SOUND ADSORBER WITH SUPPORT			+ 128703	MAGNETVENTIL stromlos geöffnet MAGNET COIL open without current	24 V, 60 Hz
+ 090965	MAGNETVENTIL stromlos geöffnet mit Schalldämpfer SOLENOID VALVE open without current with adsorber	60 Hz		+ 128704	MAGNETVENTIL stromlos geschlossen mit Schalldämpfer MAGNET COIL closed without current with adsorber	24 V, 60 Hz
+ 091191	MAGNETVENTIL stromlos geschlossen SOLENOID VALVE closed without current	60 Hz		+ 137010	MAGNETVENTIL stromlos geschlossen SOLENOID VALVE closed without current	50/60 Hz
+ 091195	MAGNETSPULE MAGNET COIL	60 Hz		+ 137012	MAGNETVENTIL stromlos geöffnet SOLENOID VALVE open without current	50/60 Hz
+ 106192	MAGNETVENTIL stromlos geöffnet mit Schalldämpfer SOLENOID VALVE open without current with adsorber	50 Hz		+ 144168	MAGNETSPULE MAGNET COIL	50/60 Hz
+ 113185	ET-PACKET F. VENTIL stromlos geöffnet SPARES PACKAGE F. VALVE open without current			+ 144169	PLUNGER KOMPL. stromlos geschlossen PLUNGER COMPL. closed without current	
+ 113188	ET-PACKET F. VENTIL stromlos geschlossen SPARE PACKAGE F. VALVE closed without current			+ 144196	PLUNGER KOMPL. stromlos geöffnet PLUNGER COMPL. open without current	
+ 116039	MAGNETVENTIL stromlos geöffnet SOLENOID VALVE open without current	50 Hz		+ 144197	GERÄTESTECKER, Fa. Staiger RECEPTABLE Fa. Staiger	
+ 116040	MAGNETVENTIL stromlos geschlossen SOLENOID VALVE closed without current	50 Hz	C	+ 144278	DICHTUNG GASKET	
+ 116041	MAGNETVENTIL stromlos geöffnet SOLENOID VALVE open without current	60 Hz	C	+ 144830	MAGNETVENTIL STROMLOS GESCHLOSSEN SOLENOID VALVE CLOSED WITHOUT CURRENT	24 V GLEICHSTROM 24 V DISSECT CUR
+ 116042	MAGNETVENTIL stromlos geschlossen SOLENOID VALVE closed without current	60 Hz	C	+ 144831	MAGNETVENTIL STROMLOS GEÖFFNET SOLENOID VALVE OPEN WITHOUT CURRENT	24 V GLEICHSTROM
+ 116301	MAGNETSPULE MAGNET COIL	50/60 Hz		+ 144833	MAGNETSPULE MAGNET COIL	24 V GLEICHSTROM 24 V DISSECT CURR
+ 116302	PLUNGER KOMPL. stromlos geschlossen PLUNGER COMPL. closed without current			+ 148047	O-RING O-RING	7 x 1,5
+ 116303	PLUNGER KOMPL. stromlos geöffnet PLUNGER COMPL. open without current		C	+ 148048	O-RING O-RING	14 x 1,5
				+ 148049	GERÄTESTECKER RECEPTABLE	

MAGNETVENTIL
SOLENOID VALVE



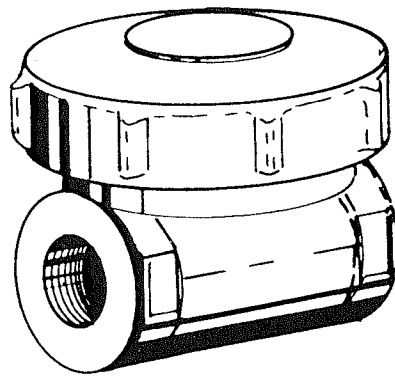
FA. STAIGER



COMPUTERSTEUERUNG
COMPUTER CONTROL

KONDENSATABLEITER

TYP BPT 14s SPIRAX-SARCO KOMPL.SN 109360 1/2"



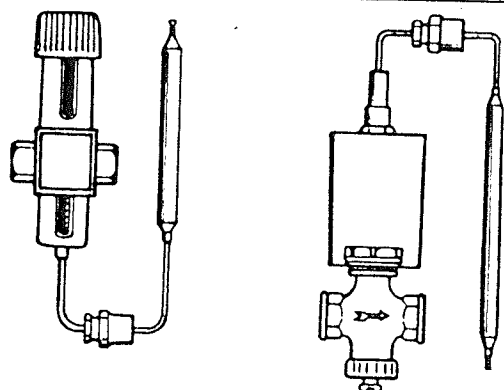
109360 KONDENSATABLEITER TYP BPT 14s SPIRAX -SARCO KOMPL. 1/2"
CONDENSATE TRAP TYPE BPT 14s SPIRAX -SARCO COMPL.

165288 DICHTUNGSSATZ
SET OF GASKETS

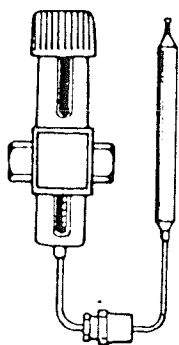
165287 BYMETALL-ELEMENT
BIMETAL ELEMENT

KÜHLWASSERREGLER

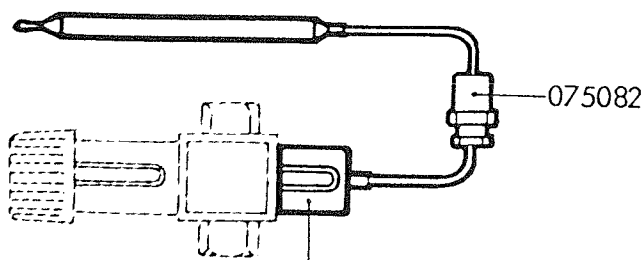
COOLING WATER REGULATOR



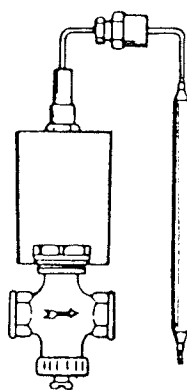
1/2 "	3/4 "	1 "		
* 091613	* 091614	* 091615		



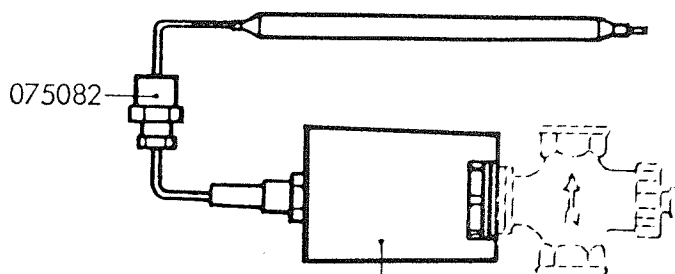
DANFOSS



1/2 "	3/4 "	1 "		
103340				



HERION

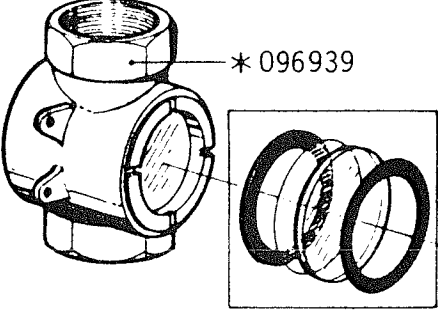


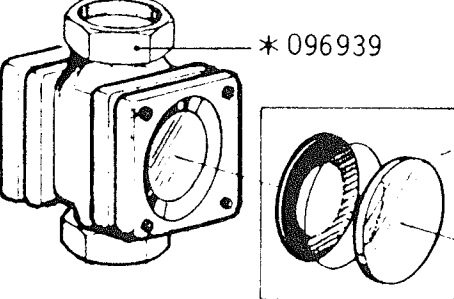
1/2 "	3/4 "	1 "		
148573				

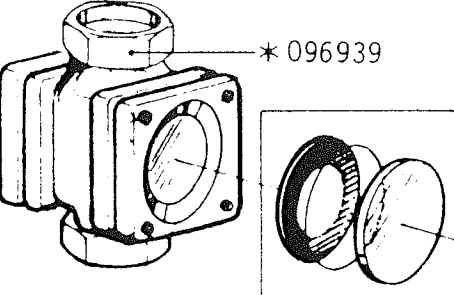
- 075082 DICHTUNGSSATZ
SET OF GASKET
- 091613 KÜHLWASSERREGLER KOMPL. 1/2 "
- COOLING WATER REGULATOR COMPL.
- 091614 KÜHLWASSERREGLER KOMPL. 3/4 "
- COOLING WATER REGULATOR COMPL.
- 091615 KÜHLWASSERREGLER KOMPL. 1 "
- COOLING WATER REGULATOR COMPL.
- 103340 THERMOKAPSEL FA. DANFOSS
THERMOCAPSALE DANFOSS
- 148573 THERMOKAPSEL FA. HERION
THERMOCAPSALE HERION

DURCHGANGSSCHAUGLAS

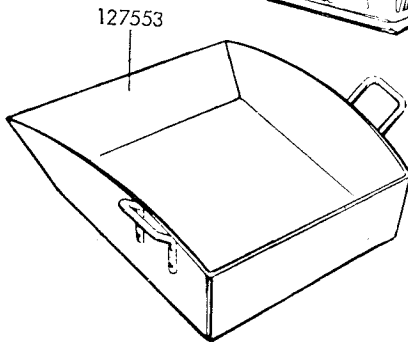
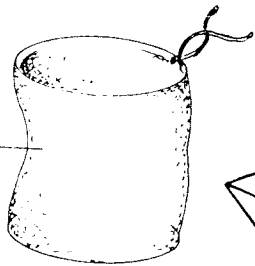
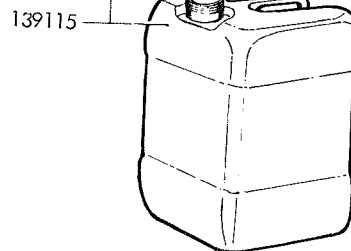
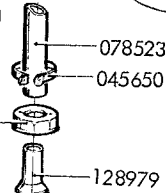
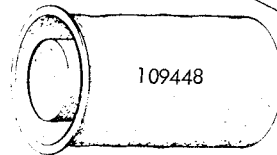
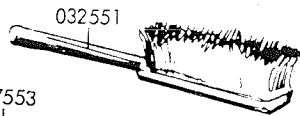
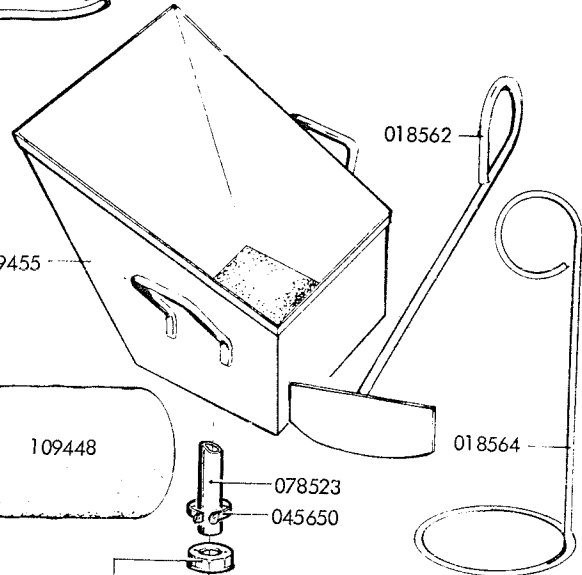
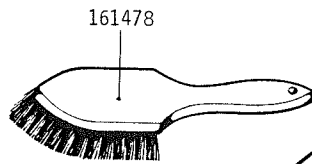
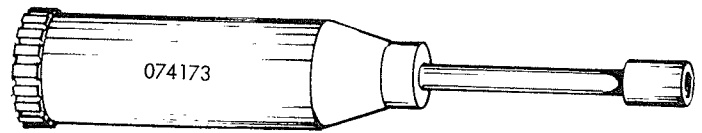
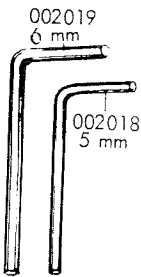
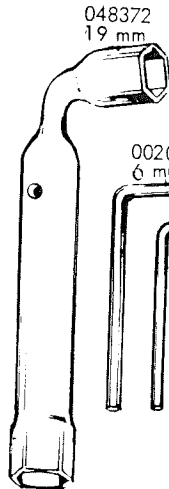
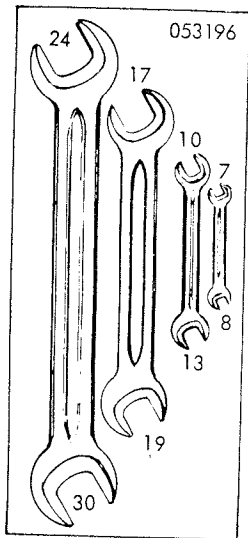
TUBULAR SIGHT-GLASS

Fa. Dollinger & Rumbucher	1/2"	3/4"	1"	1 1/4"	1 1/2"	2"	2 1/2"
	151061						

Fa. Mohren	1/2"	3/4"	1"	1 1/4"	1 1/2"	2"	2 1/2"
	151062						

Fa. Krombach	1/2"	3/4"	1"	1 1/4"	1 1/2"	2"	2 1/2"
	156552						

- + 096939 SCHAUGLAS KOMPL.
SIGHT GLASS COMPL.
- + 151061 ET-PAKET FÜR SCHAUGLAS - FIRMA DOLLINGER UND RUMBUCHER
SPARES PACKAGE FOR SIGHT-GLASS - MESSRS. DOLLINGER AND RUMBUCHER
- + 151062 ET-PAKET FÜR SCHAUGLAS - FIRMA MOHREN
SPARES PACKAGE FOR SIGHT-GLASS - MESSRS. MOHREN
- + 156552 ET-PAKET FÜR SCHAUGLAS - FIRMA KROMBACH
SPARES PACKAGE FOR SIGHT-GLASS - MESSRS. KROMBACH



002018 SECHSKANTSCHLÜSSEL
HEXAGON SPANNER

5 mm

002019 SECHSKANTSCHLÜSSEL
HEXAGON SPANNER

6 mm

018562 KRATZER
SCRAPER

018564 EINSCHUBBÜGEL
CLAMP

032551 STIELBÜRSTE
BRUSH

045650 SCHLAUCHSCHELLEN
HOSE CLAMP

048372 ROHRSTECKSCHLÜSSEL
SOCKET WRENCH

053196 DOPPELMAULSCHLÜSSEL
DOUBLE-MOUTH-SPANNER

074173 FETTPRESSE
GREASE GUN

078523 SCHLAUCH
HOSE 900 mm

103546 TUCHBEUTEL
FILTER BAG

109448 FLUSENFILTER
LINT FILTER

127553 AUSRAUMWANNE FÜR DAMPFERZEUGER
CLEAN-OUT TROUGH FOR STEAM GENERATOR

128979 ROHR STUTZEN
PIPE SOCKET

139115 WASSERBEHÄLTER
WATER CONTAINER

139455 AUSRAUMWANNE
CLEAN-OUT BATH

148236 INDIKATORPAPIER
INDICATOR PAPER

148324 REGENERIERPULVER
REGENERATING POWDER

161478 STIELBÜRSTE
BRUSH

Gedruckt in der Bundesrepublik Deutschland:
BÖWE Hausdruckerei
D-8900 Augsburg - Haunstetter-Str. 112
Telefon (0821) 57021 - Telex 53648

Printed in West Germany
BÖWE Hausdruckerei
D-8900 Augsburg - Haunstetter-Str. 112
Telefon (0821) 57021 - Telex 53648

Imprimé en Allemagne fédérale par
BÖWE Hausdruckerei
D-8900 Augsburg - Haunstetter-Str. 112
Telefon (0821) 57021 - Telex 53648

Impreso en la República Federal de Alemania por:
BÖWE Hausdruckerei
D-8900 Augsburg - Haunstetter-Str. 112
Telefon (0821) 57021 - Telex 53648