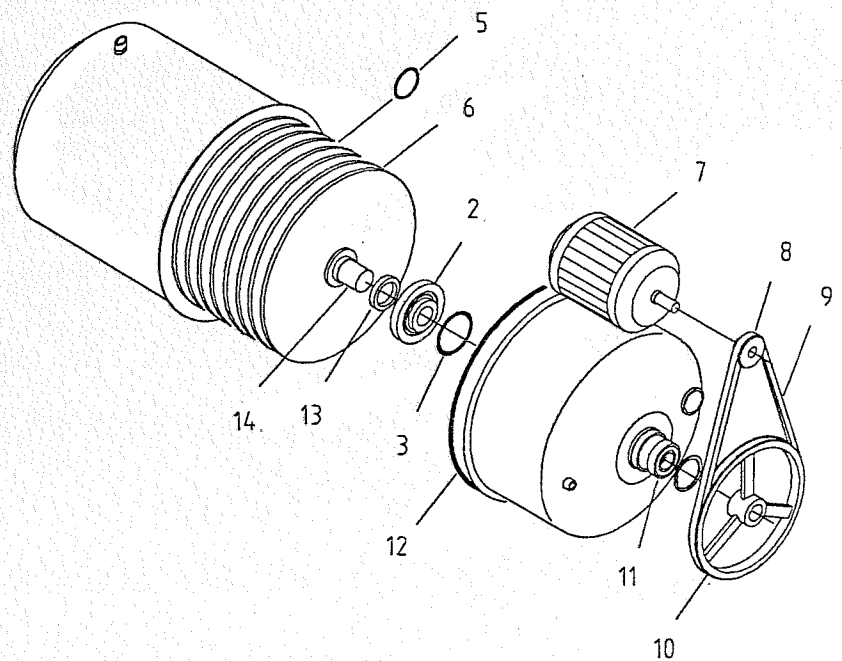


K 16

Ersatzteilkatalog

Spare Parts Catalogue



ERSATZTEILKATALOG
SPARE PARTS CATALOGUE

K 16

BÖWE
Garment Care Systems

BÖWE Garment Care Systems GmbH
Rumplerstraße 2, D-86159 Augsburg
Telefon (08 21) 57 07-0, Telefax (08 21) 57 07-351

WICHTIGE HINWEISE ZUR ERSATZTEIL-BESTELLUNG

Bei allen Ersatzteil-Bestellungen sind Maschinenbezeichnung, Werk-Nr., Baujahr und Betriebsspannung anzugeben.

Die Bestellung der einzelnen Ersatzteile erfordert folgende Angaben:

Stückzahl - Sachnummer - Bezeichnung

Bei elektrischen Komponenten sind zusätzlich Spannung und Frequenz anzugeben.

Bestellbeispiel:

K 16, Werk-Nr. 104/9710, 400 V, 50 Hz

2 Stück SN 079261 Flanschdichtung

Die im Ersatzteilkatalog mit Sachnummern angegebenen Ersatzteile sind normalerweise kurzfristig lieferbar.

Die mit einem * versehenen Sachnummern bezeichnen komplette Einheiten.

Das BÖWE-Werk arbeitet ständig an der Weiterentwicklung aller Produkte. Bitte haben Sie Verständnis dafür, daß wir uns daher jederzeit Änderungen des Lieferumfanges in Form, Ausstattung und Technik vorbehalten müssen. Aus den Angaben, Abbildungen und Beschreibungen des Ersatzteilkataloges können deshalb keine Ansprüche hergeleitet werden.

IMPORTANT POINTS TO NOTE WHEN ORDERING SPARE PARTS

In every spare parts order it is essential to state machine model, serial number, year of construction and operating voltage.

For the individual parts ordered the following data is needed:

Quantity - part number (SN) - designation

In the case of electrical components voltage and frequency must also be stated.

Example:

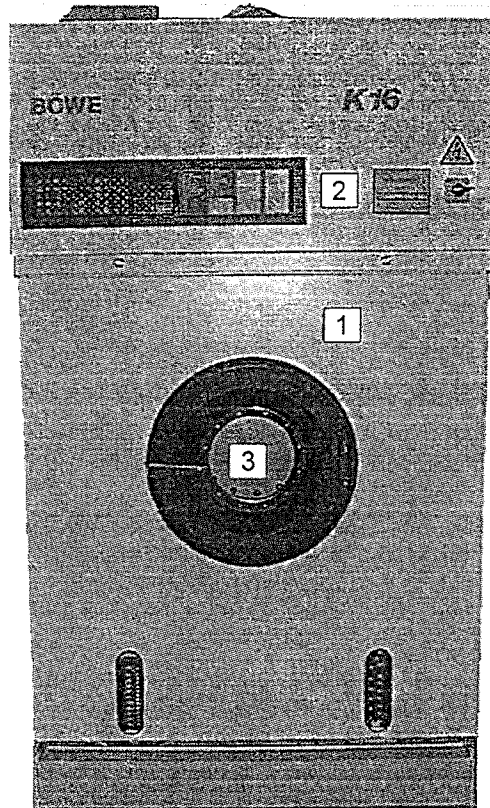
K 16, serial-no. 104/9710, 400 V, 50 Hz

2 pieces SN 079261 flanged gasket

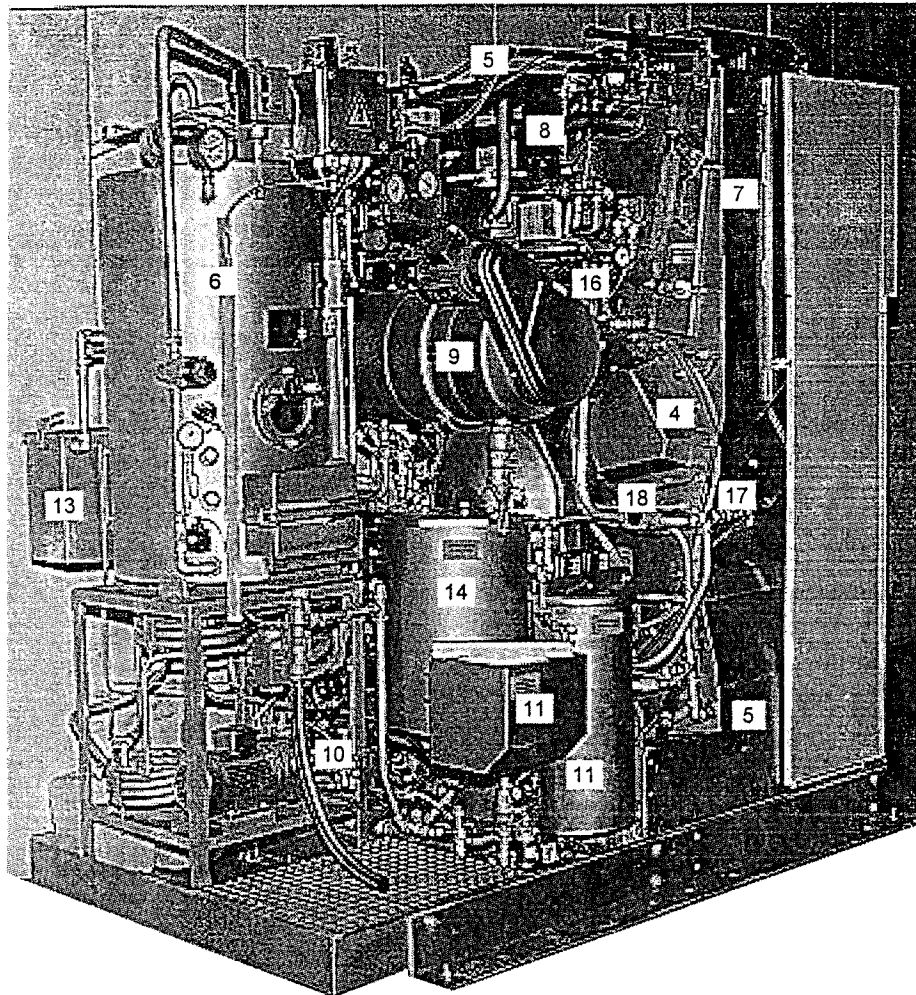
The parts with a number (SN) in the catalogue are normally available at short notice.

The part number marked * refer to complete units.

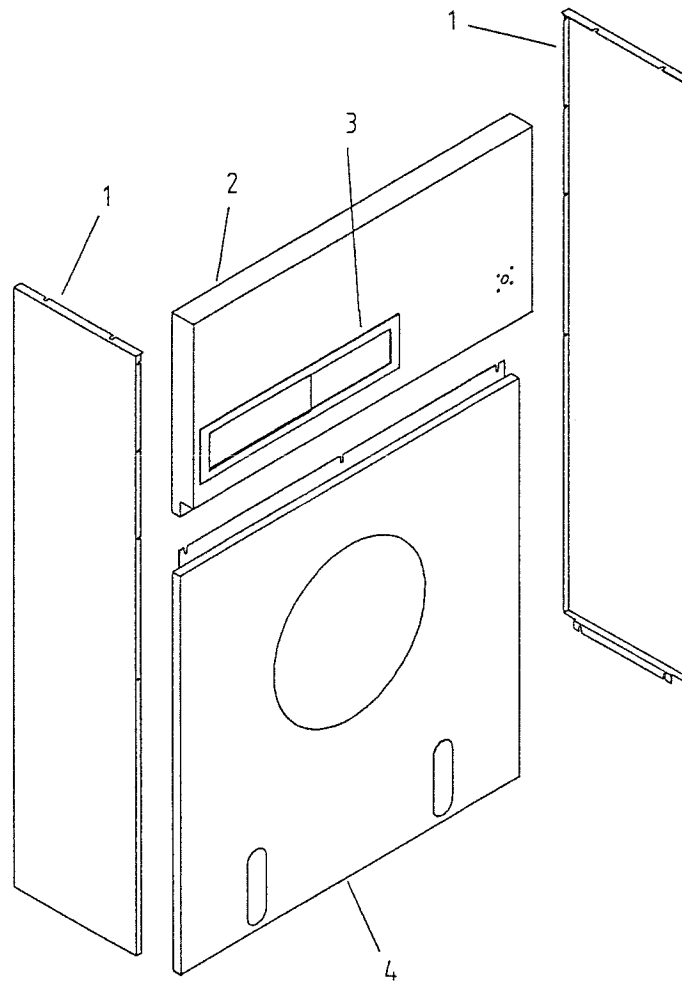
At the BÖWE works we are constantly at work on the further development of all products. We are sure you will appreciate our need to reserve the right to change form, equipment and technology at any time. No liability can be derived from data, illustrations and descriptions in the spare parts catalogue.



	INHALT	CONTENT
1	VERKLEIDUNG	PANELLING
2	EL. STEUERUNG	ELEC. CONTROL
3	LADETÜR	LOADING DOOR
4	TROMMEL TROMMELLAGER	CAGE CAGE BEARING
5	TANK LÖSEMITTELAUFFÜLLUNG INERTISIERUNG	TANK SOLVENT FILLING INERTION
6	DESTILLIERBEHÄLTER	STILL
7	LUFTFÜHRUNGSSCHACHT	RECOVERY SECTION
8	KÄLTEAGGREGAT	REFRIGERATION UNIT
9	ADSORPTIONS-SCHLEUDERFILTER	ADSORPTION EXTRACTION FILTER
10	ANTRIEB PUMPE	DRIVE PUMP

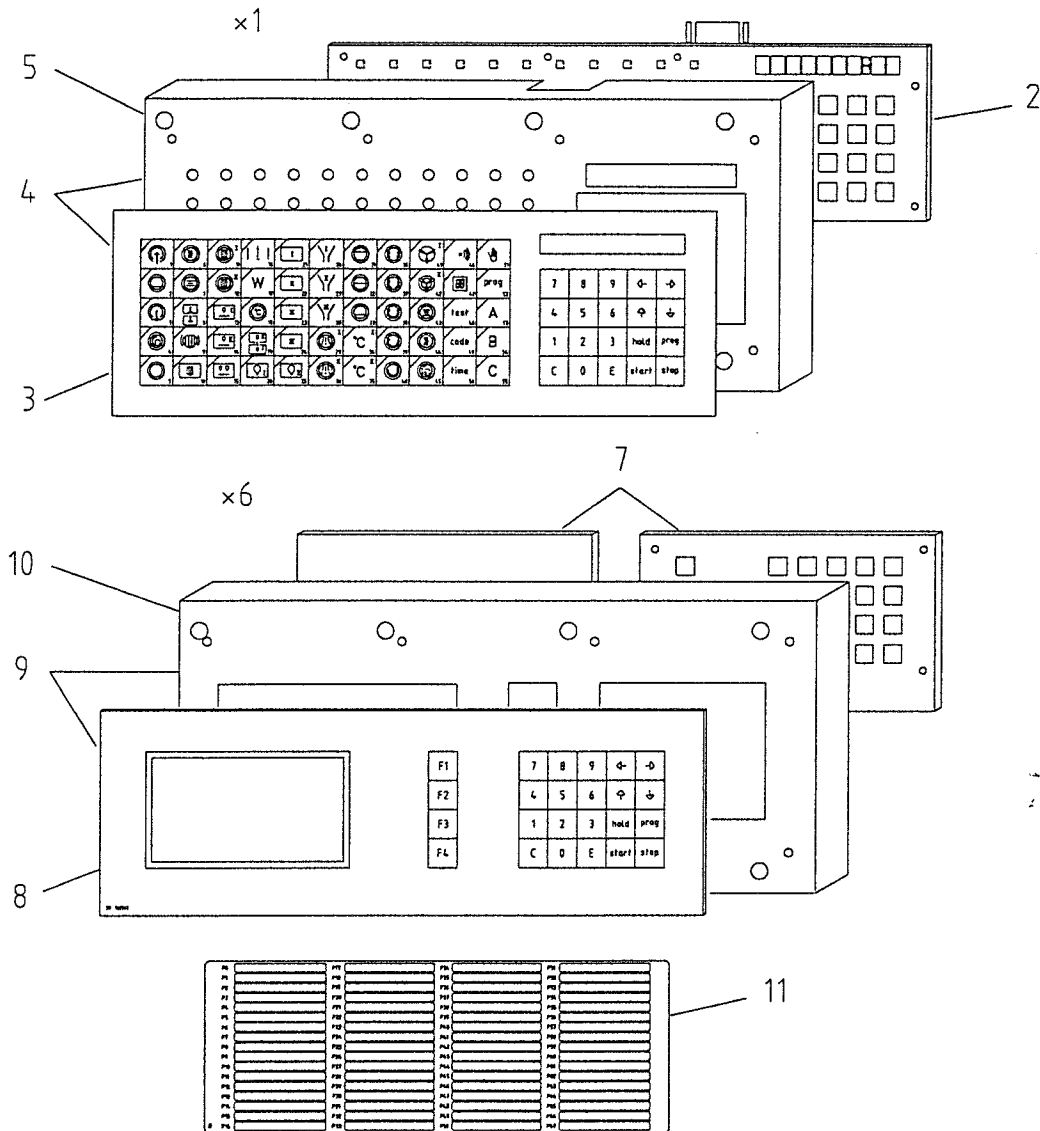


	INHALT	CONTENT
11	NADELFÄNGER FILTER-ANSCHWEMMBEHÄLTER	BUTTON TRAP FILTER PRECOATING UNIT
12	KONDENSATOR	CONDENSER
13	WASSERABSCHIEDER DESTILLATION WASSERABSCHIEDER MASCHINE	WATER SEPARATOR STILL WATER SEPARATOR MACHINE
14	FILTER ABLASSBEHÄLTER KARTUSCHENFILTER (NUR USA)	FILTER DRAIN TANK CARTRIDGE FILTER (ONLY USA)
15	DOSIERGERÄT DG 10	DOSING UNIT DG 10
16	WARTUNGSEINHEIT KÜHLWASSERREGLER	COMPRESSED AIR MAINTENANCE COOLING WATER REGULATOR
17	VENTILE	VALVES
18	DURCHGANGSSCHAUGLAS KONDENSATABLEITER	TUBULAR SIGHT-GLASS STEAM TRAP
19	VERSCHRAUBUNGEN	SCREWED UNIONS
20	ZUBEHÖR	ACCESSORIES



703902-01-0

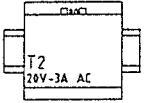
POS. ITEM	BESTELLNUMMER PART NUMBER	BENENNUNG DESIGNATION
1	705398	SEITENWAND LINKS UND RECHTS SIDE WALL LEFT AND RIGHT
2	705355	VERKLEIDUNG OBEN UPPER PANELLING
3	703170	BLENDE PANEL
4	705399	VORDERWAND FRONT WALL



703902-21-0

POS. ITEM	BESTELLNUMMER PART NUMBER	BENENNUNG DESIGNATION	POS. ITEM	BESTELLNUMMER PART NUMBER	BENENNUNG DESIGNATION
1	706330	ANZEIGE LED 55 KOMPLETT DISPLAY COMPLETE	7	706344	LEITERPLATTE LCD PRINTED BOARD
2	706334	LEITERPLATTE LED PRINTED BOARD	8	706341	FOLIE LCD FOIL
3	706331	FOLIE LED FOIL	9	706343	BLECH MIT FOLIE LCD PANEL WITH FOIL
4	706333	BLECH MIT FOLIE LED PANEL WITH FOIL	10	706342	BLECH PANEL
5	706332	BLECH PANEL	11	706797	SCHILD PROGRAMMÜBERSICHT DEUTSCH LABEL PROGRAM-REVIEW GERMAN
6	706340	ANZEIGE LCD KOMPLETT DISPLAY COMPLETE		706798	SCHILD PROGRAMMÜBERSICHT ENGLISCH LABEL PROGRAM-REVIEW ENGLISH

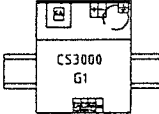
Lichttrafo 50Hz VOE
Transformer 60Hz UL
SN7064.08 400/230V



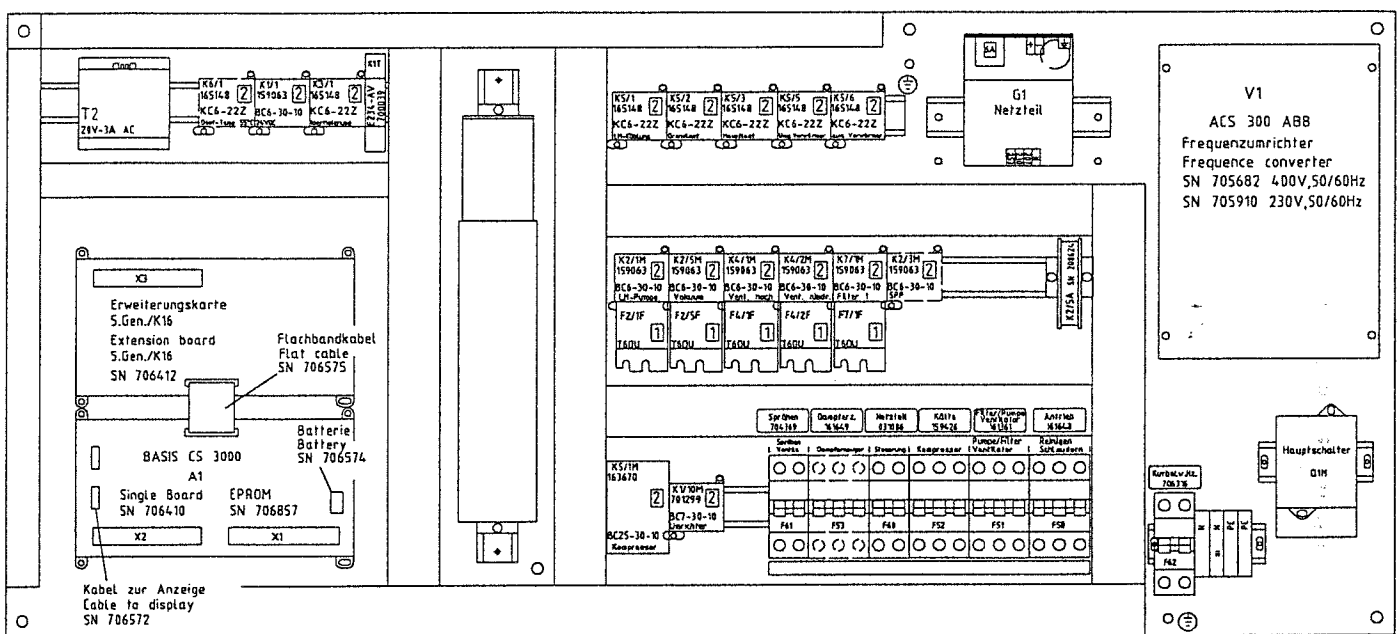
T2
20V-3A AC

1	THERMOREL. T6 DU	
		SN
	0,26-0,43	
	0,43-0,65	701496
	0,65-1,0	701446
	0,85-1,3	701435
	1,1-1,6	703975
	1,35-2,0	
	1,7-2,4	701300
	2,2-3,2	701301
	3,0-4,7	701302
	4,0-6,3	701303
	5,5-8,0	703844
	7,5-10,5	704885

NETZTEIL 50Hz VOE
POWER UNIT 60Hz UL
SN7064.05-400/230V
SN7064.07-200V



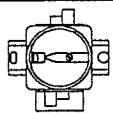
CS3000
G1



2	SCHUETZE 2 CONTACTOR	
	TYPE	SN
	BC6-30-10	159063
	BC7-30-10	701299
	BC9-30-10	159064
	BC16-30-10	159065
	BC25-30-10	163670
	BC30-30-00	168747
	KC6-22Z	165148
	KC6-40	161270
	VBC6-3002Z	161348
	VBC7-30-10	701298
	K22E	125666

	SI-AUTOMATEN CIRCUIT BREAKER			
	TYPE	S261-C 1-polig	S262-C 2-polig	S263-C 3-polig
		SN	SN	SN
	3A	001121	706396	706431
	6A	195641		
	10A	000678	706397	209386
	16A	000733		209387
	20A	195642		209388
	25A	195643		706391
	32A	704527		706392

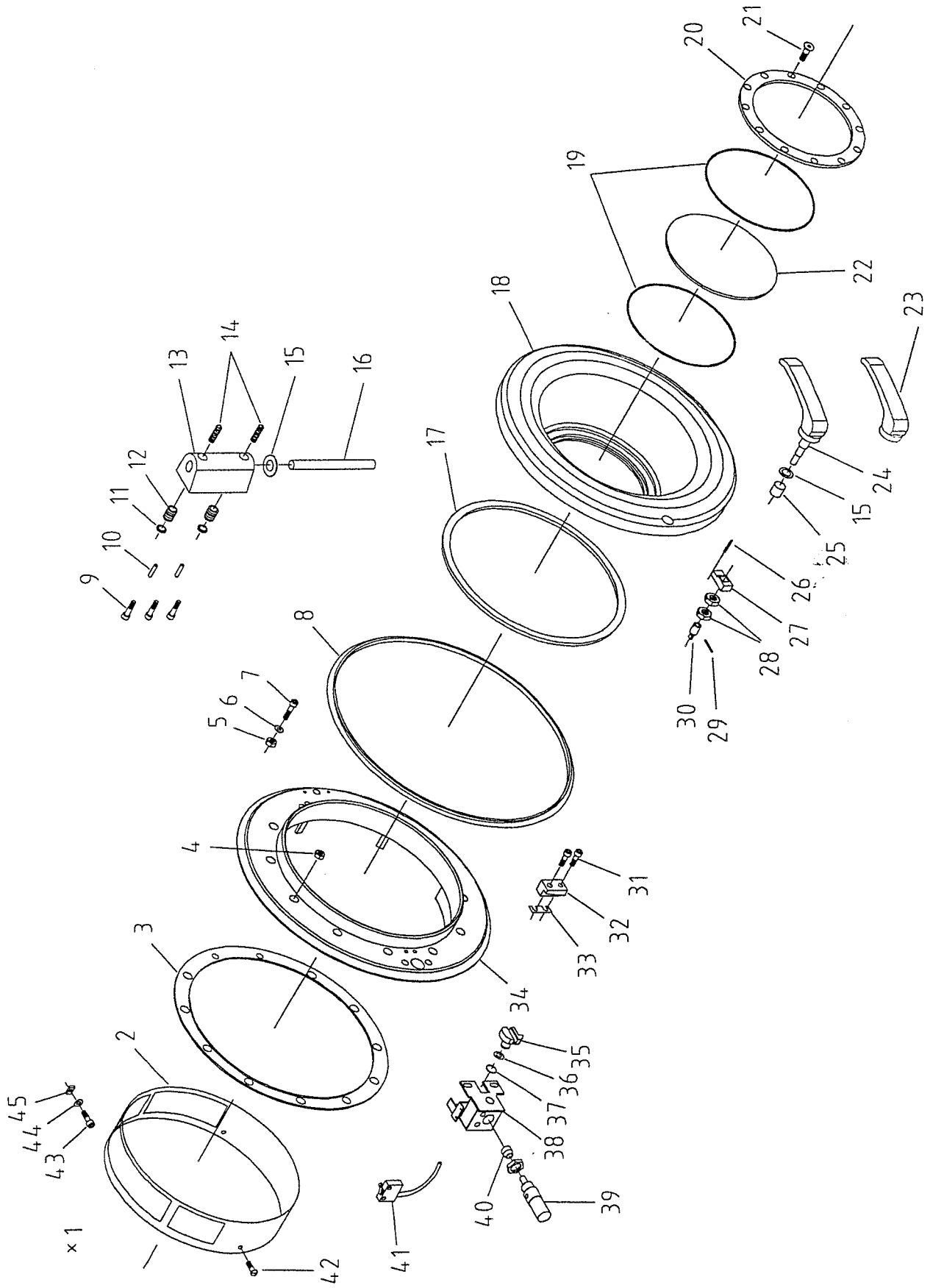
HAUPTSCHALTER
MAIN SWITCH



SN 704202 80 AMP.
SN 704528 100 AMP.

Computer Steuerung CS3000
Computer Control CS3000
K16 II

POS. ITEM	BESTELLNUMMER PART NUMBER	BENENNUNG DESIGNATION	POS. ITEM	BESTELLNUMMER PART NUMBER	BENENNUNG DESIGNATION
1	705208	LADETÜR KOMPLETT LOADING DOOR COMPLETE	26	088132	SPANNHÜLSE 6 X 24 CLAMPING SLEEVE
2	705770	ABWEISRING DEFLECTOR RING	27	104320	LADETÜR-RIEGEL LOADING DOOR LATCH
3	701466	FLANSCHDICHTUNG FLANGED GASKET	28	096427	SECHSKANTMUTTER M12 HEXAGON NUT
4	700834	SECHSKANTMUTTER M8 HEXAGON NUT	29	001049	SPANNHÜLSE 3 X 16 CLAMPING SLEEVE
5	003815	SECHSKANTMUTTER M8 HEXAGON NUT	30	705774	BUCHSE BUSH
6	002663	SCHEIBE 8 X 14 X 2 WASHER	31	000857	INNENSECHSKANTSCHRAUBE M8 X 22 HEXAGON SOCKET SCREW
7	003411	INNENSECHSKANTSCHRAUBE M8 X 30 HEXAGON SOCKET SREW	32	143733	ANSCHLAG STOP
8	092023	DICHTUNG GASKET	33	092013	FLACHBAUTEIL FLAT ELEMENT
9	003405	INNENSECHSKANTSCHRAUBE M8 X 16 HEXAGON SOCKET SCREW	34	705765	LADETÜR-FLANSCH LOADING DOOR FLANGE
10	003897	SPANNSTIFT 6 X 26 SPRING DOWEL SLEEVE	35	705773	SCHALTNOCKE CAM PLATE
11	002412	SCHEIBE 10,5 X 21 WASHER	36	001218	STERNSCHEIBE WASHER
12	021983	DRÜCKFEDER 3,6 X 18 X 26 PRESSURE SPRING	37	001166	SICHERUNGSRING CIRCLIP
13	704266	SCHARNIERKLOTZ HINGE BLOCK	38	705772	LAGERBOCK BEARING BLOCK
14	197353	GEWINDESTIFT 10 X 20 THREADED PIN	39	705367	ZYLINDER RAM
15	100680	SCHEIBE WASHER	40	705368	SCHALTBUCHSE BUSH
16	156626	SCHARNIERBOLZEN HINGE BOLT	41	099550	ASA ENDSCHALTER LIMIT SWITCH
17	092005	DICHTUNG GASKET	42	105651	LINSENKOPFSCHRAUBE M6 X 16 SCREW
18	704263	LADETÜR LOADING DOOR	43	003393	ZYLINDERSCHRAUBE M6 X 16 SCREW
19	028815	DICHTUNG 3 X 755 GASKET	44	002317	FEDERING 6 Ø SPRING WASHER
20	704265	FLANSCH FLANGE	45	705771	SPANNELEMENT CLAMP SLEEVE
21	156076	SENKSCHRAUBE M5 X 12 COUNTER SUNK SCREW			
22	032037	GLASSCHEIBE 246 X 6 GLASS ONLY			
23	161109	HANDSCHUTZ HAND PROTECTOR			
24	705775	GRIFF KOMPLETT HANDLE COMPLETE			
25	100682	BUCHSE BUSH			

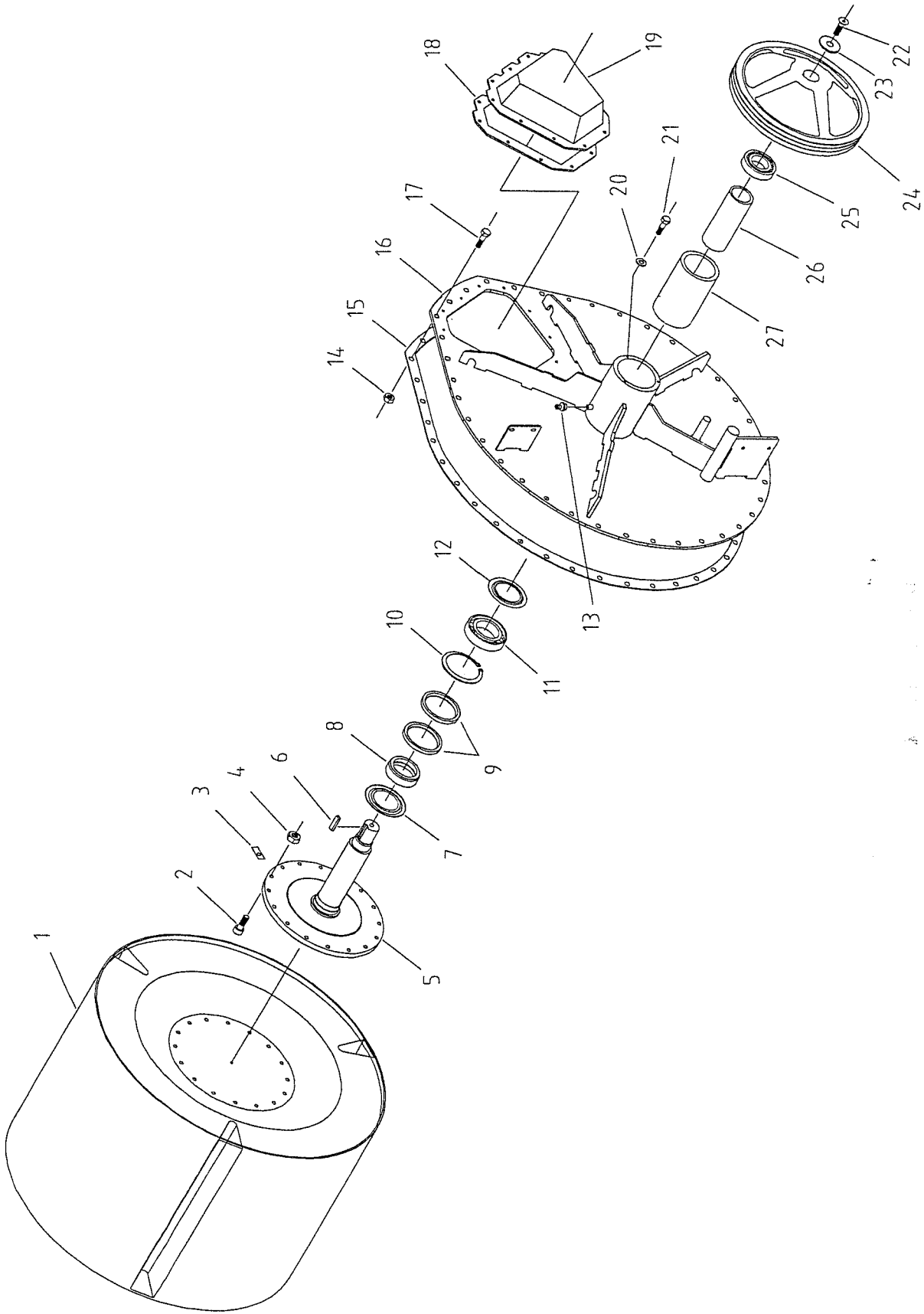


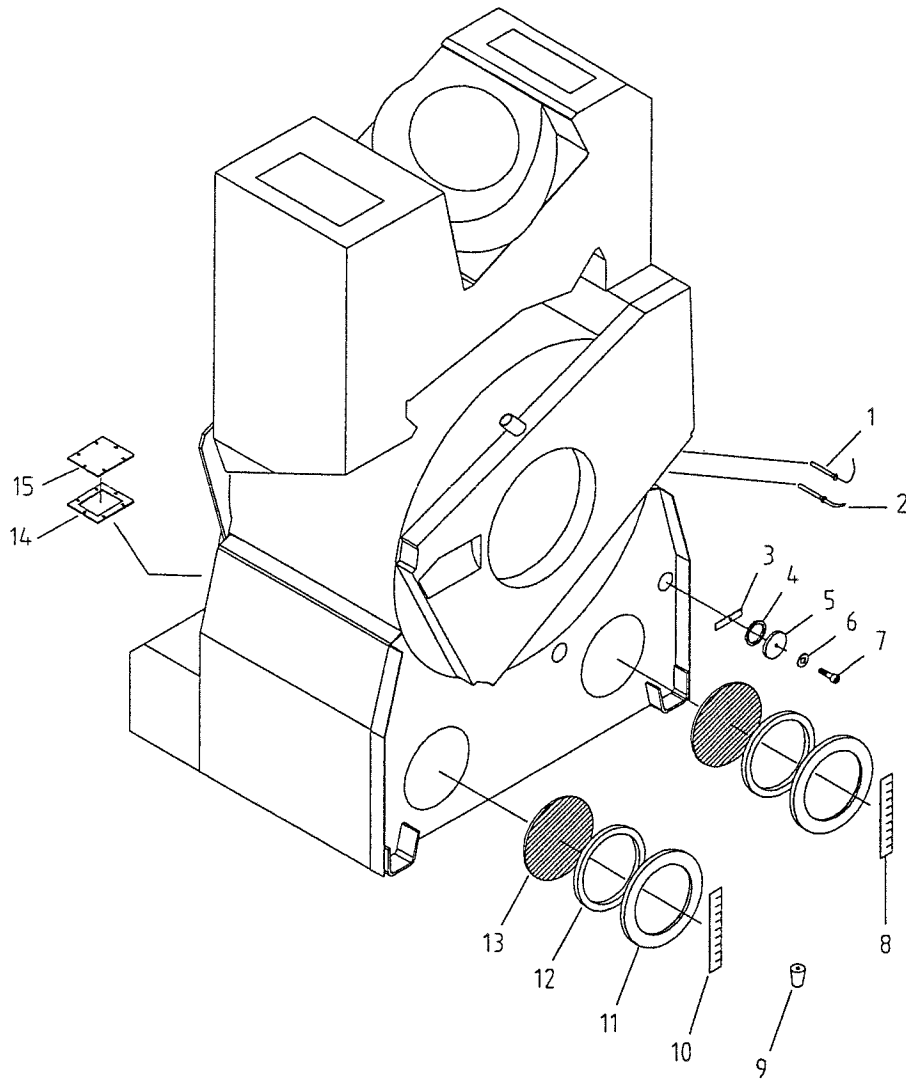
4

TROMMEL
TROMMELLAGERCAGE
CAGE BEARING

4

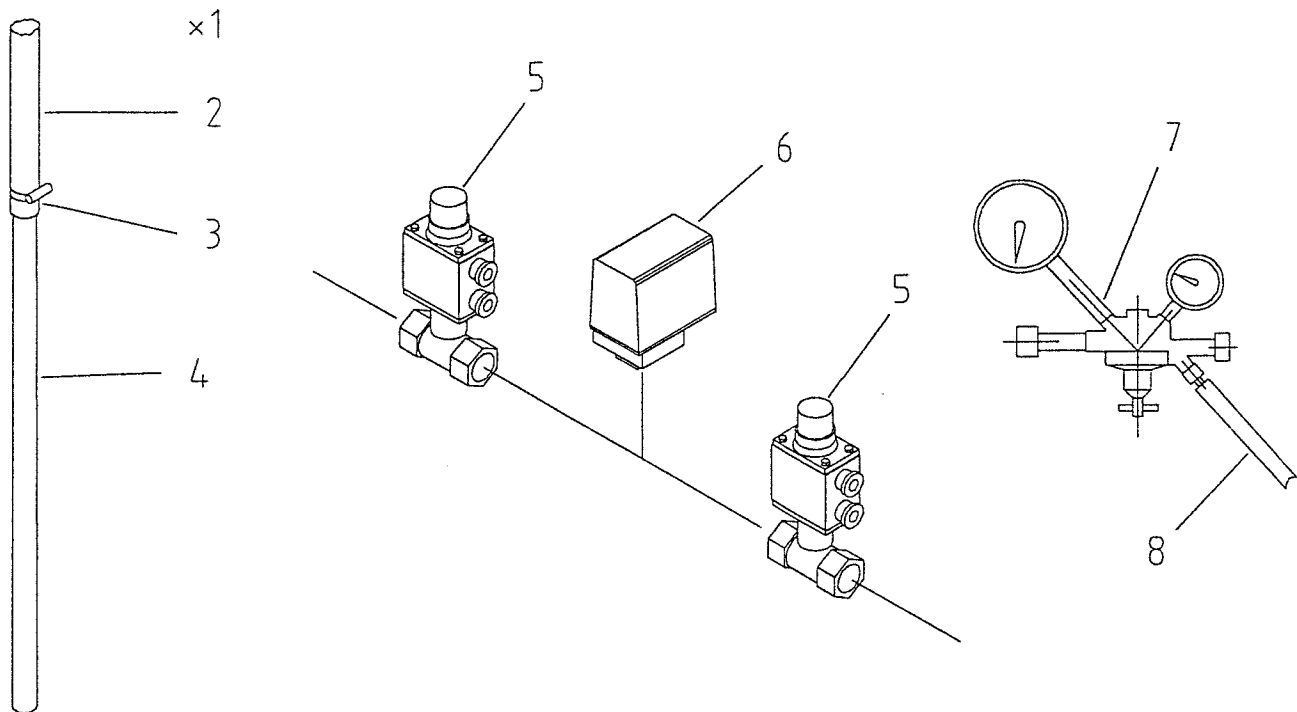
POS. ITEM	BESTELLNUMMER PART NUMBER	BENENNUNG DESIGNATION	POS. ITEM	BESTELLNUMMER PART NUMBER	BENENNUNG DESIGNATION
1	706033	TROMMEL CAGE	25	705227	ZYLINDERROLLENLAGER 60 X 130 X 31 CYLINDER ROLLER BEARING
2	014037	HALBRUNDSCHRAUBE M12 X 40 HALF-ROUND SCREW	26	705092	DISTANZROHR SPACER PIPE
3	705111	SICHERUNGSBLECH LOCKING PLATE	27	705091	DISTANZBUCHSE SPACER BUSH
4	003823	SECHSKANTMUTTER M12 HEXAGON NUT			
5	703968	FLANSCHWELLE FLANGED SHAFT			
6	002520	PASSFEDER 14 X 9 X 54 FITTING KEY			
7	705229	ABWEISRING DEFLECTO RING			
8	705082	BUCHSE LAUFRING BUSH			
9	098845	WELLENDICHTUNG 105 X 130 X 13 GASKET			
10	091567	SICHERUNGSRING 130 X 4 CIRCLIP			
11	705228	ZYLINDER ROLLENLAGER 75 X 130 X 25 CYLINDER ROLLER BEARING			
12	705230	ABWEISRING 85 X 130 X 3,5 X 0,5 DEFLECTO RING			
13	032790	SCHMIERNIPPEL 1/8" GREASE NIPPLE			
14	701543	SECHSKANTMUTTER M12 (37 STÜCK) HEXAGON NUT (37 PIECES)			
15	705095	DICHTUNG GASKET			
16	703967	LAGERFLANSCH FLANGE			
17	701542	SECHSKANTSCHRAUBE M12 X 35 HEXAGON HEAD SCREW			
18	705394	DICHTUNG GASKET			
19	705354	HAUBE COVER			
20	002466	SCHEIBE WASHER			
21	003139	SECHSKANTSCHRAUBE M8 X 16 HEXAGON HEAD SCREW			
22	705015	SECHSKANTSCHRAUBE M16 X 45 HEXAGON HEAD SCREW			
23	705014	SCHEIBE WASHER			
24	703969	RIEMENSCHLEIFE PULLEY			





703902-06-0

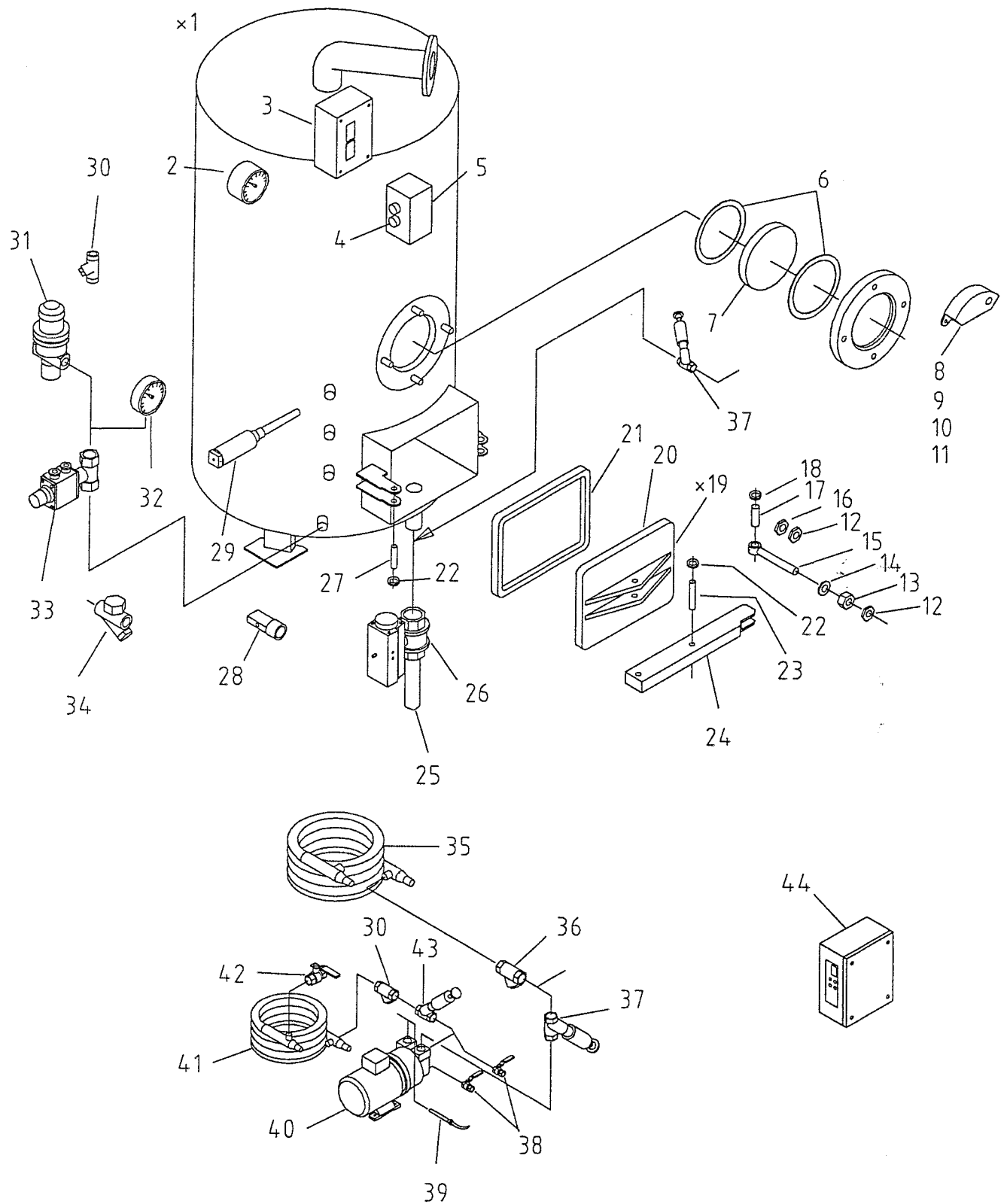
POS. ITEM	BESTELLNUMMER PART NUMBER	BENENNUNG DESIGNATION	POS. ITEM	BESTELLNUMMER PART NUMBER	BENENNUNG DESIGNATION
1	701816	SICHERHEITSTEMPERATURBEGRENZER SAFETY TEMPERATURE LIMITER	9	704426	SCHWIMMER FLOAT
2	163698	TEMPERATURSENSOR LANG THERMAL SENSOR	10	706036	SKALA 50 - 200 LITER SCALE
3	703572	HALTER HOLDER	11	701509	FLANSCH FLANGE
4	703399	O-RING O-RING	12	701359	DICHTUNG GASKET
5	704830	DECKEL COVER	13	701363	GLASSCHEIBE GLASS PANE
6	002667	KUPFERSCHEIBE 10 Ø CU-WASHER	14	705602	DICHTUNG GASKET
7	003419	INNENSECHSKANTSCHRAUBE M 10 X 30 HEXAGON SOCKET SCREW	15	705601	DECKEL COVER
8	706037	SKALA 40 - 120 LITER SCALE			



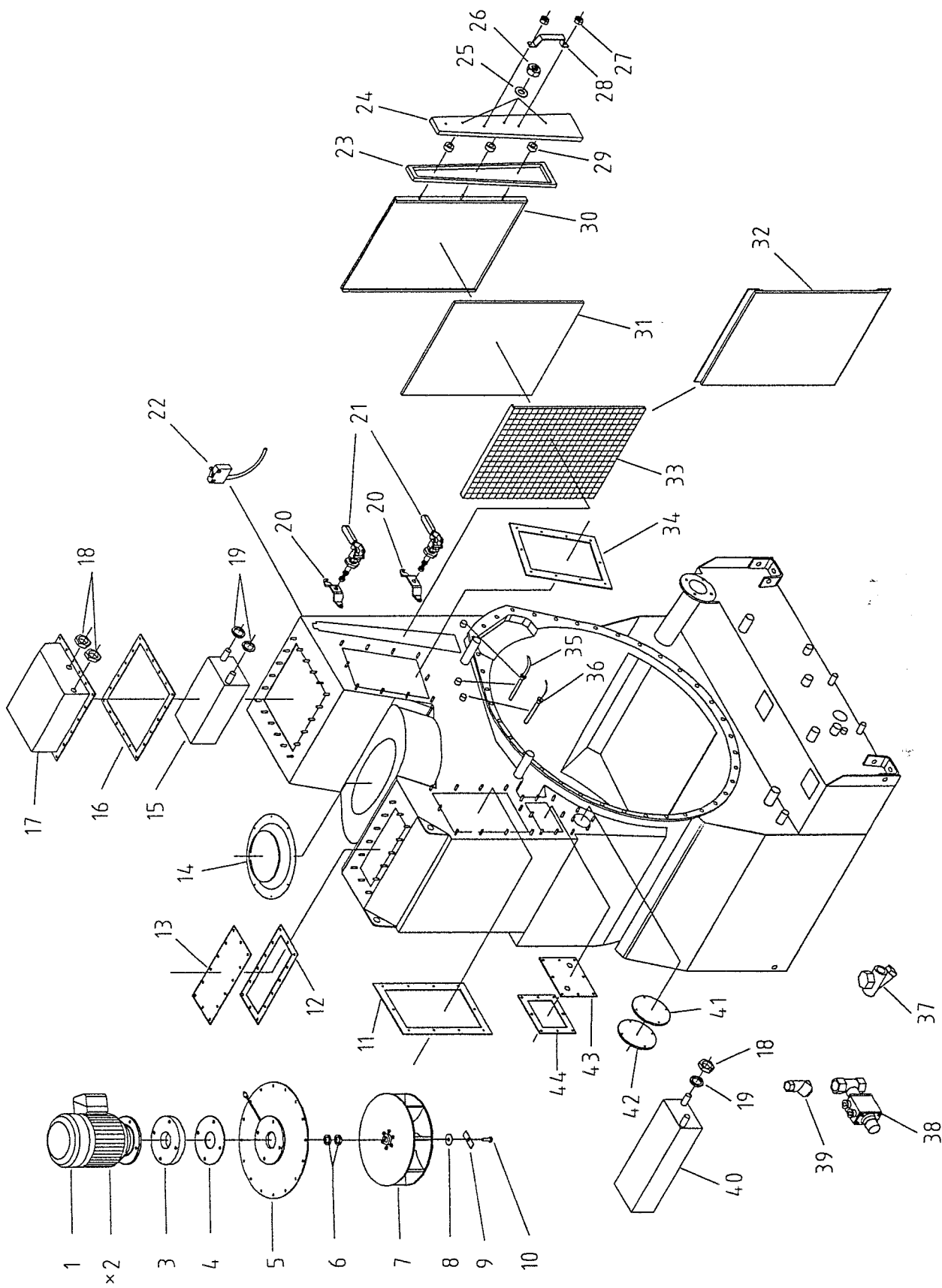
703902-07-0

POS. ITEM	BESTELLNUMMER PART NUMBER	BENENNUNG DESIGNATION	POS. ITEM	BESTELLNUMMER PART NUMBER	BENENNUNG DESIGNATION
1	704197	LÖSEMITTELAUFFÜLLUNG KOMPLETT SOLVENT FILLING COMPLETE	6	087897	DRUCKSCHALTER PRESSURE SWITCH
2	129990	SCHLAUCH 19 X 4 X 2000 LANG HOSE	7	701822	DRUCKREGLER FÜR STICKSTOFF PRESSURE REDUCER FOR NITROGEN
3	161252	SCHLAUCHSCHELLE HOSE CLAMP		705656	DRUCKREGLER FÜR STICKSTOFF (USA) PRESSURE REDUCER FOR NITROGEN (USA)
4	155991	TAUCHROHR IMMERSION PIPE		705454	DRUCKREGLER FÜR STICKSTOFF (UK) PRESSURE REDUCER FOR NITROGEN (UK)
5	704650	VENTIL 1/2" VALVE	8	701779	SCHLAUCH HOSE

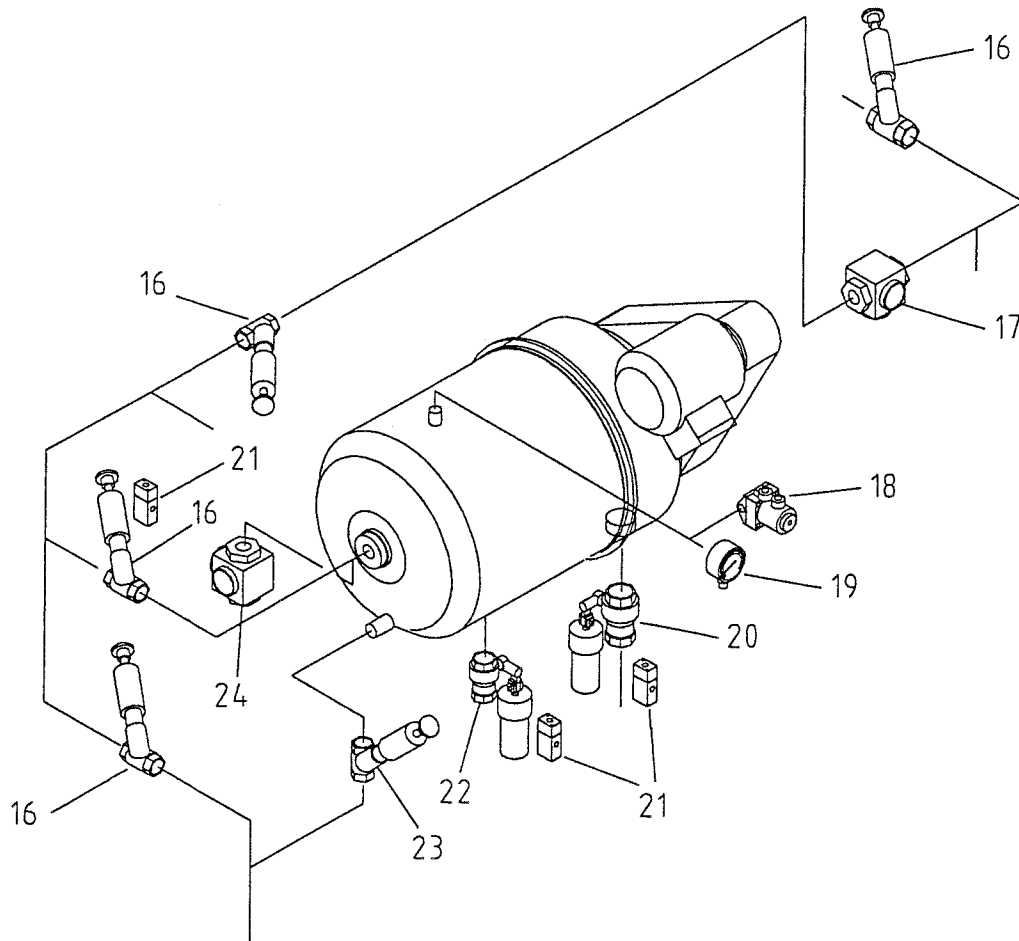
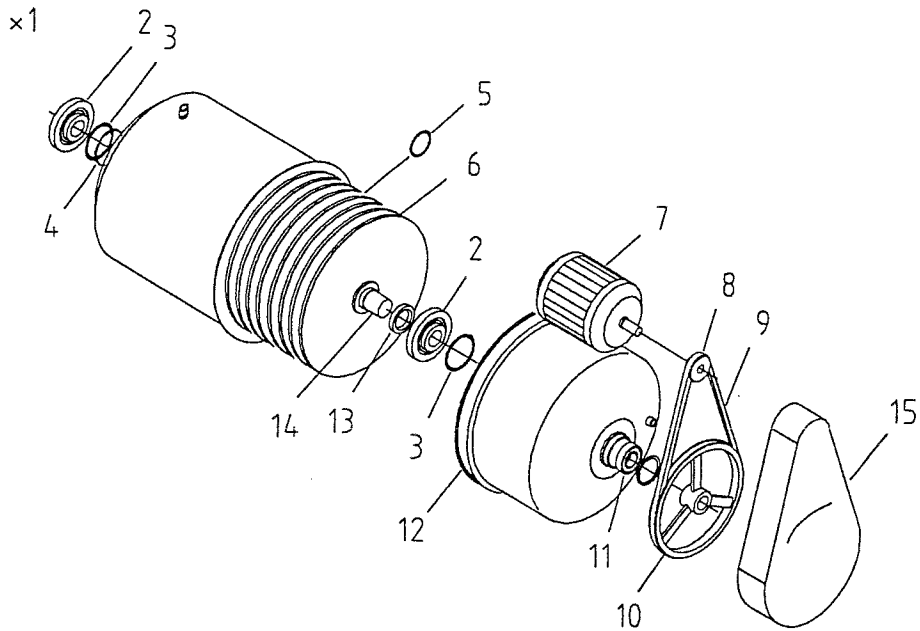
POS. ITEM	BESTELLNUMMER PART NUMBER	BENENNUNG DESIGNATION	POS. ITEM	BESTELLNUMMER PART NUMBER	BENENNUNG DESIGNATION
1	705400	DESTILLIERBEHÄLTER KOMPLETT STILL COMPLETE	23	705072	BOLZEN MIT EINSTICH 12 X 58 X 53 BOLT
2	701559	MANOMETER VAKUUM 1200-0 M BAR VACUUM GAUGE	24	156745	HEBEL LEVER
3	058008	VAKUUMSTAT RT 121/17 VACUUMSTAT	25	704090	SCHLAUCH NW 25 X 5,5 HOSE
4	704567	GLÜHLAMPE 24 V, 2,0 W LAMP	26	701073	KUGELHAHN MIT PNEUM. ANTRIEB 1" BALL-COCK WITH PNEUM. RAM
5	704198	LAMPENGEHÄUSE LAMP HOUSING	27	705071	BOLZEN MIT EINSTICH 12 X 41 X 37,5 BOLT
6	703988E	DICHTUNG GASKET	28	095885	DRUCKTASTER BUTTON
7		GLASSCHEIBE GLASS	29	703813	NIVEAUSONDE 100 MM LEVEL SENSOR
8	700140	BELEUCHTUNG KOMPLETT LIGHTING COMPLETE	30	031940	SCHMUTZFÄNGER 1/2" STRAINER
9	155793	LAMPE HALOGEN 24 V - 20 W LAMP	31	051887	DAMPFDRUCKREDUZIERVERTIL 1/2" PRESSURE REDUCING VALVE
10	155792	LAMPENHALTER LAMP HOLDER	32	031990	MANOMETER PRESSURE GAUGE
11	700141	HAUBE COVER	33	704650	STEUERVERTIL FÜR DAMPF 1/2" CONTROL VALVE FOR STEAM
12	168635	FLACHMUTTER M16 HEXAGON NUT	34	109360	KONDENSATABLEITER 1/2" STEAM TRAP
13	003825	SECHSKANTMUTTER M16 HEXAGON NUT	35	703239	KONDENSATOR KOAXIAL CONDENSER
14	002418	SCHEIBE WASHER	36	031939	SCHMUTZFÄNGER 3/4" STRAINER
15	003686	AUGENSCHRAUBE M16 X 120 EYE SCREW	37	109850	SCHRÄGSITZVENTIL 3/4" SLANTED SEAT VALVE
16	196048	SICHERUNGSMUTTER M16 LOCK NUT	38	200788	KUGELHAHN 1/4" BALL COCK
17	705073	BOLZEN MIT EINSTICH 16 X 38 X 32 BOLT	39	161162	TEMPERATURSENSOR KURZ THERMAL SENSOR
18	705075	SICHERUNGSSCHEIBE DISC	40	700977	VAKUUMPUMPE 230 /400 V, 50 HZ VACUUM PUMP
19	197054	DECKEL MIT DICHTUNG (PERBUNAN) COVER WITH GASKET	41	126225	KONDENSATOR KOAXIAL CONDENSER
20	156743	DECKEL COVER	42	113979	KUGELHAHN 1/2" BALL COCK
21	012025	DICHTUNG PERBUNAN GASKET	43	013543	SCHRÄGSITZVENTIL 1/2" SLANTED SEAT VALVE
22	705074	SICHERUNGSSCHEIBE DISC	44	705887	FREQUENZUMRICHTER MM 107 EMC 230 V, 50 /60 HZ FREQUENCY CONVERTER

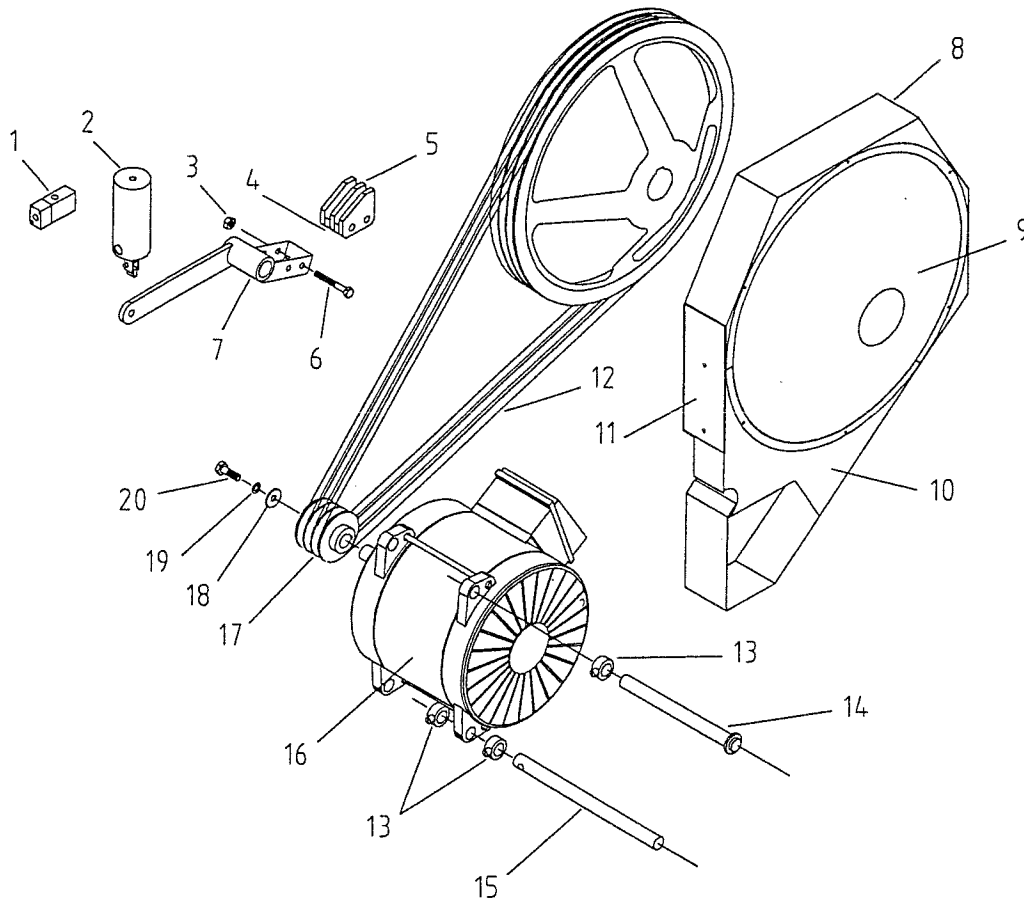


POS. ITEM	BESTELLNUMMER PART NUMBER	BENENNUNG DESIGNATION	POS. ITEM	BESTELLNUMMER PART NUMBER	BENENNUNG DESIGNATION
1	198982	LÜFTERMOTOR 400 V, 50 HZ FAN MOTOR	21	705978	SPANNVERSCHLUSS QUICK RELEASE FASTENER
	198981	LÜFTERMOTOR 230 V, 50 HZ FAN MOTOR	22	169930	ASA-ENDSCHALTER LIMIT SWITCH
	169612	LÜFTERMOTOR 220 V, 60 HZ FAN MOTOR	23	705412	DICHTUNG GASKET
2	704472	LÜFTERMOTOR KOMPLETT 230 V, 50 HZ FAN MOTOR COMPLETE	24	705848	DECKEL-FLÜSENSIEB COVER LINT FILTER
	704471	LÜFTERMOTOR KOMPLETT 400 V, 50 HZ FAN MOTOR COMPLETE	25	002405	SCHEIBE-CU DISC
3	700204	FLANSCHRING FLANGE RING	26	003811	SECHSKANTMUTTER M6 HEXAGON NUT
4	700203	DICHTUNG GASKET	27	003807	SECHSKANTMUTTER M5 HEXAGON NUT
5	700205	FLANSCH-LATERNE FLANGE	28	705797	GRIF HANDLE
6	010486	WELLENDICHTUNG 22 X 35 X 7 SHAFT GASKET	29	705849	BUCHSE BUSH
7	703396	LÜFTERRAD 50 HZ FAN WHEEL	30	706083	EINSCHUBFILTER INSERT LINT FILTER
	704509	LÜFTERRAD 60 HZ FAN WHEEL	31	706040	FILTERMATTE FILTER MAT
8	190303	SCHEIBE 8,4 X 25 X 4 DISC	32	706050	NACHFILTER AFTER FILTER
9	002376	SICHERUNGSBLECH LOCKING PLATE	33	706082	FLÜSENSIEB-INNENRAHMEN LINT FILTER FRAME
10	003200	SECHSKANTSCHRAUBE M8 X 25 HEXAGON HEAD SCREW	34	705188	DICHTUNG 380 X 265 X 4 GASKET
11	705187	DICHTUNG 420 X 264 X 4 GASKET	35	163698	TEMPERATURSENSOR LANG THERMAL SENSOR
12	703507	DICHTUNG GASKET	36	701816	SICHERHEITSTEMPERATURBEGRENZER SAFETY TEMPERATURE LIMITER
13	703506	DECKEL COVER	37	109360	KONDENSATABLEITER 1/2" STEAM TRAP
14	703346	EINSTRÖMDÜSE 50 HZ GUIDING JET	38	704650	STEUERVENTIL FÜR DAMPF 1/2" CONTROL VALVE FOR STEAM
15	706046	KÜHLREGISTER VORKÜHLER PRECOOLER	39	031940	SCHMUTZFÄNGER 1/2" STRAINER
16	706052	DICHTUNG GASKET	40	706043	HEIZREGISTER DAMPF HEATER STEAM
17	706051	ABDECKHAUBE HOAD	41	704748	DECKEL COVER
18	016036	SECHSKANTMUTTER 1/2" HEXAGON NUT	42	704749	DICHTUNG GASKET
19	014075	DICHTSCHEIBE 22 X 34 X 3 GASKET	43	705347	DECKEL-HEIZREGISTER COVER HEATER
20	705680	HALTEBÜGEL CLAMP	44	705441	DICHTUNG GASKET



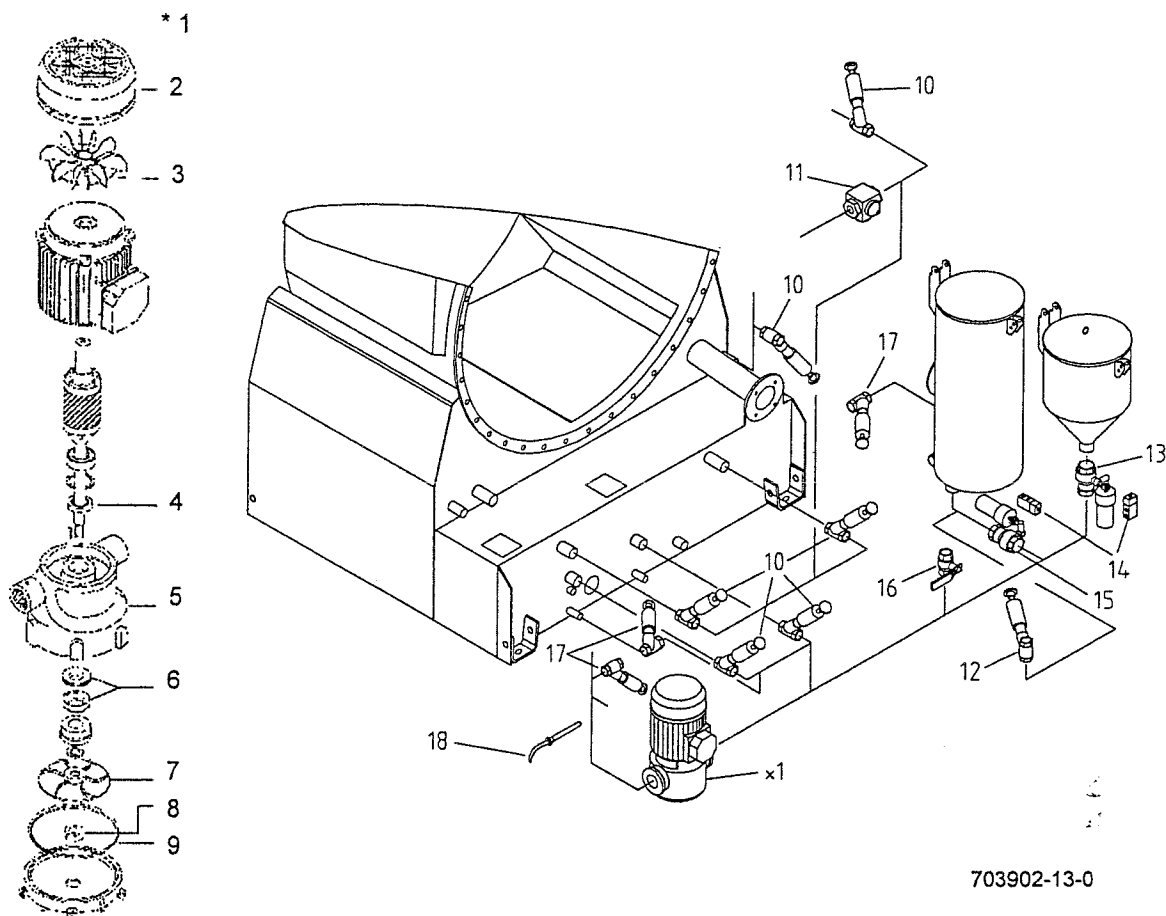
POS. ITEM	BESTELLNUMMER PART NUMBER	BENENNUNG DESIGNATION	POS. ITEM	BESTELLNUMMER PART NUMBER	BENENNUNG DESIGNATION
1	706012	KÄLTEAGGREGAT OHNE VERDICHTER REFRIGERATION UNIT WITHOUT COMPRESSOR	20	151044	DICHTUNG 22,2 X 25,4 X 1,6 GASKET
2	706035	LUFTVORWÄRMER AIR PREHEATER	21	159401	DICHTRING GASKET
3	148588	RUNDDICHTRING 23 X 5 GASKET	22	144739	ABSPERRVENTIL V06 CHECK VALVE
4	123937	FLANSCH FLANGE	23	705580	HEIZKÖRPER HEATER ELEMENT
5	193725	RÜCKSCHLAGVENTIL CHECK VALVE	24	115646	PRESSOSTAT 6 - 32 BAR, KP7W PRESSURE CONTROL SWITCH
6	193722	MAGNETVENTIL EVR 15 SOLENOID VALVE	25	115650	KAPILLARROHR CAPILLARY TUBE
7	196561	LEUCHTDICHTUNG LED-GASKET	26	703810	DRUCKMANOMETER PRESSURE GAUGE
8	193856	SPULE MAGNETVENTIL 230 V, 50 HZ COIL	27	703811	SAUGMANOMETER PRESSURE GAUGE
	703739	SPULE MAGNETVENTIL 220 V, 60 HZ COIL	28	031940	SCHMÜTZFÄNGER 1/2" STRAINER
9	706034	KÜHLREGISTER COOLER	29	087897	DRUCKSCHALTER PRESSURE SWITCH
10	148589	RUNDDICHTRING 28 X 5,3 GASKET	30	705780	PANZERSCHLAUCH FLEXIBEL HOSE 1/2" X 300
11	126750	FLANSCH FLANGE	31	125739	KÜHLWASSERREGLER 3/8" COOLING WATER REGULATOR
12	703382	EXPANSIONSVENTIL TES 2 EXPANSION VALVE	32	126231	KAPILLARROHR CAPILLARY TUBE
13	149179	DÜSE NR. 5 NOZZLE NO. 5	33	701038	LÖSEMITTELKÜHLER WKE16 SOLVENT COOLER
14	149177	DÜSE NR. 3 NOZZLE NO. 3	34	195201	KONDENSATOR KOAXIAL CONDENSER
15	191116	MAGNETVENTIL EVR 10 SOLENOID VALVE	35	703383	SCHAUGLAS SIGHT-GLASS
16	703381	VERDICHTER 380 V, 50 HZ COMPRESSOR 460 V, 60 HZ	36	159360	TROCKNER DRIER
	706303	VERDICHTER 230 V, 50 HZ COMPRESSOR	37	703239	KONDENSATOR KOAXIAL CONDENSER
	706264	VERDICHTER 230 V, 60 HZ COMPRESSOR	38	191405	SAMMLER COLLECTOR
17	159475	EINSCHRAUBVENTIL SCREWED VALVE	39	144737	ABSPERRVENTIL CHECK VALVE
18	149456	DICHTUNG 36 X 38 X 1,6 GASKET	40	137082	ABSPERRVENTIL CHECK VALVE
19	144738	ABSPERRVENTIL V04 CHECK VALVE			





703902-12-0

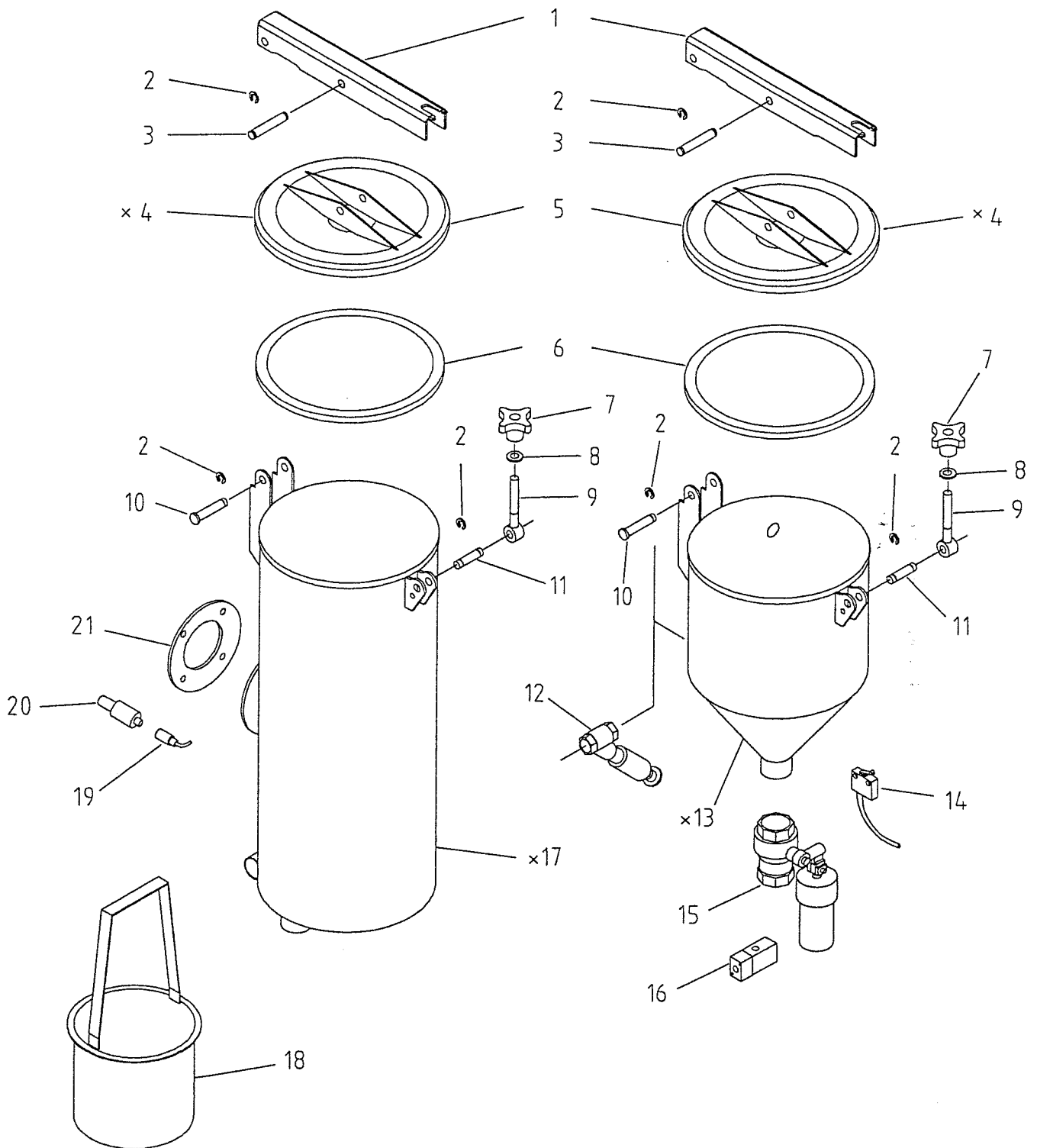
POS. ITEM	BESTELLNUMMER PART NUMBER	BENENNUNG DESIGNATION	POS. ITEM	BESTELLNUMMER PART NUMBER	BENENNUNG DESIGNATION
1	121261	3-WEGE-VENTIL 3-WAY-VALVE	11	705340	RIEMENSCHUTZ BELT GUARD
2	705112	DRUCKLUFTZYLINDER PNEUMATIC RAM	12	705113	KEILRIEMEN (3 STÜCK) V-BELT (3 PIECES)
3	003816	SECHSKANTMÜTTER M8 HEXAGON NUT	13	002498	STELLRING RING
4	705118	DISTANZPLATTE DISTANCE PLATE	14	701487	WELLE SHAFT
5	705114	BREMSPLATTE BREAK PLATE	15	704696	WELLE SHAFT
6	000815	SECHSKANTSCHRAUBE M8 X 60 HEXAGON HEAD SCREW	16	700432	ANTRIEBSMOTOR 230 /400 V, 50 HZ FÜR REGELANTRIEB DRIVE MOTOR FOR VARIABLE SPEED DRIVE
7	705115	HEBELBREMSE LEVER BREAK	17	703972	KEILRIEMENSCHLEIBE 50 /60 HZ V-BELT-PULLEY
8	705128	RIEMENSCHUTZ RAHMEN BELT GUARD FRAME	18	015262	SCHEIBE WASHER
9	153381	RIEMENSCHUTZ BELT GUARD	19	001217	ZAHNSCHLEIBE TOTHED WASHER
10	705331	RIEMENSCHUTZ BELT GUARD	20	003139	SECHSKANTSCHRAUBE M8 X 16 HEXAGON HEAD SCREW



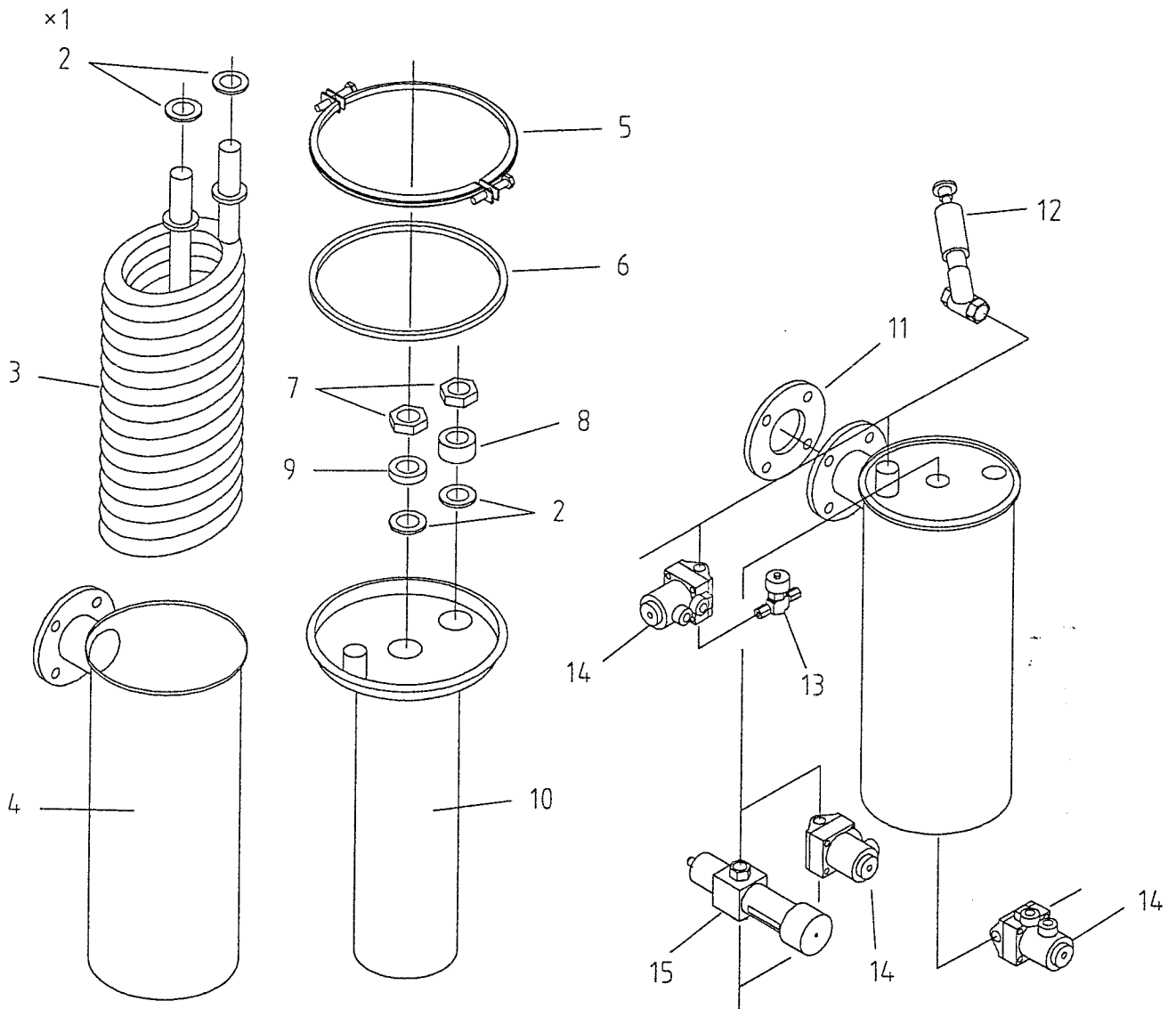
703902-13-0

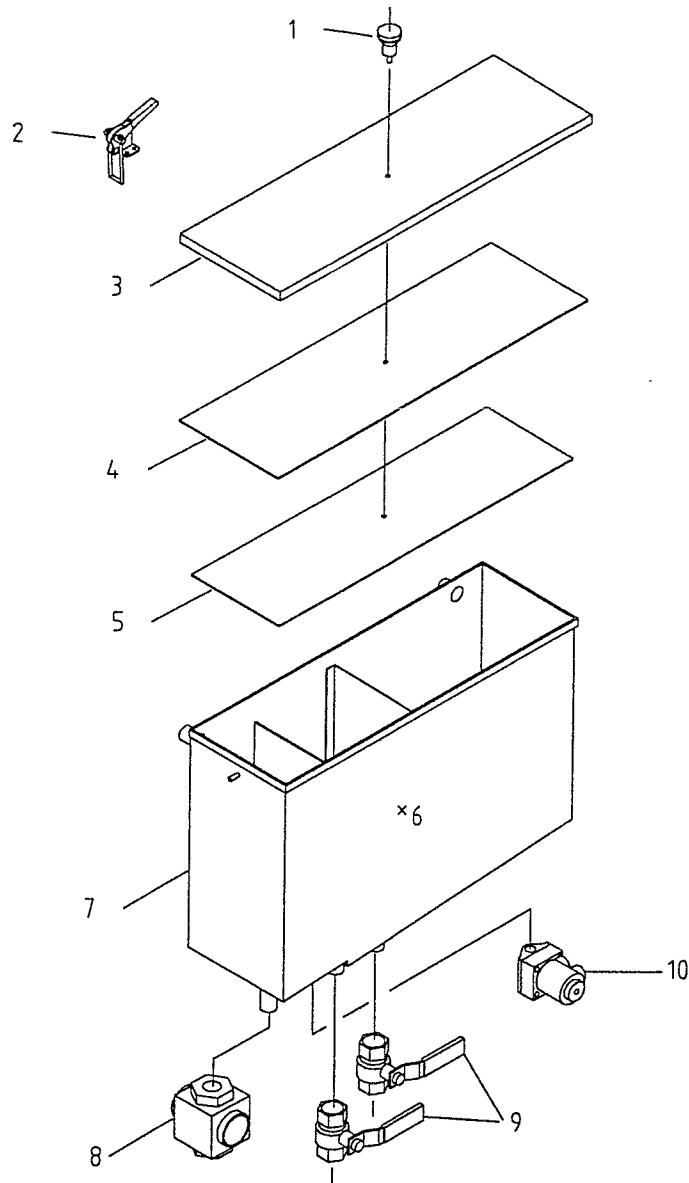
POS. ITEM	BESTELLNUMMER PART NUMBER	BENENNUNG DESIGNATION	POS. ITEM	BESTELLNUMMER PART NUMBER	BENENNUNG DESIGNATION
1 *	703020	PUMPE MIT MOTOR 220 - 415 V, 50 HZ PUMP WITH MOTOR 1,1 KW	9	704720	O-RING O-RING
	704512	PUMPE MIT MOTOR 230 - 400 V, 60 HZ PUMP WITH MOTOR 1,1 KW	10	139407	SCHRÄGSITZVENTIL 1" SLANTED SEAT VALVE
2	704681	SCHUTZHAUBE HOAD	11	109865	DURCHGANGSSCHAUGLAS 1" TUBULAR SIGHT GLASS
3	704682	LÜFTERRAD FAN WHEEL	12	109850	SCHRÄGSITZVENTIL 3/4" SLANTED SEAT VALVE
4	704683	V-RING V-RING	13	704692	KUGELHAHN MIT ZYLINDER 1" BALL VALVE WITH RAM
5	704685	GEHÄUSE MIT LEITRING 60 HZ HOUSING WITH GUIDERING	14	121261	3-WEGE-VENTIL 3-WAY-VALVE
	704684	GEHÄUSE MIT LEITRING 50 HZ HOUSING WITH GUIDE RING	15	703398	KUGELHAHN MIT ZYLINDER 1 1/4" BALL VALVE WITH RAM
6	704686	GLEITRINGDICHTUNG KOMPLETT COUNTER RING COMPLETE	16	113979	KUGELHAHN 1/2" BALL COCK
7	704688	PUMPENRAD 60 HZ PUMP IMPELLOR	17	013543	SCHRÄGSITZVENTIL 1/2" SLANTED SEAT VALVE
	704687	PUMPENRAD 50 HZ PUMP IMPELLOR	18	161162	TEMPERATURSENSOR KURZ THERMAL SENSOR
8	704719	SECHSKANTMUTTER M10 HEXAGON NUT			

POS. ITEM	BESTELLNUMMER PART NUMBER	BENENNUNG DESIGNATION
1	700933	HEBEL LEVER
2	705074	SICHERUNGSSCHEIBE DISC
3	705077	BOLZEN MIT EINSTICH 12 X 67 X 62 BOLT
4 *	700405	DECKEL MIT DICHTUNG LID WITH GASKET
5	700392	DECKEL LID
6	164423	DICHTUNG GASKET
7	002495	KREUZGRIFF CROSS NUT
8	002417	SCHEIBE WASHER
9	144158	AUGENSCHRAUBE EYE SCREW
10	705072	BOLZEN MIT EINSTICH 12 X 58 X 53 BOLT
11	705071	BOLZEN MIT EINSTICH 12 X 41 X 37,5 BOLT
12	013543	SCHRAGSITZVENTIL 1/2" SLANTED SEAT VALVE
13 *	705586	FILTER-ANSCHWEMMBEHÄLTER KOMPLETT FILTER PRECOATING UNIT COMPLETE
14	169930	ASA-ENDSCHALTER LIMIT SWITCH
15	704692	KUGELHAHN MIT ZYLINDER 1" BALL VALVE WITH RAM
16	121261	3-WEGE-VENTIL 3-WAY-VALVE
17 *	705102	NADELFÄNGER KOMPLETT BUTTON TRAP COMPLETE
18	198077	SIEBEINSATZ STRAINER
19	701604	KUPPLUNG MIT KABEL COUPLING WITH CABLE
20	701603	FÜLLSTANDSSENSOR LEVEL SENSOR
21	704179	DICHTUNG GASKET



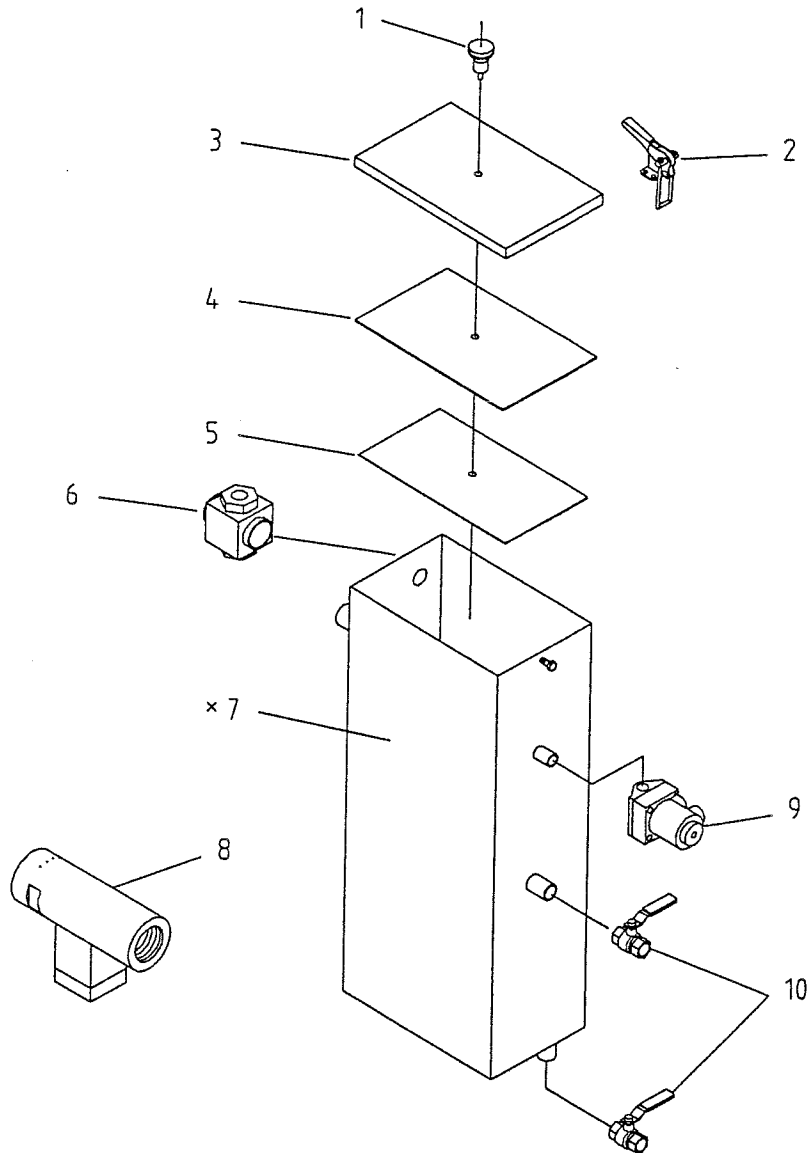
POS. ITEM	BESTELLNUMMER PART NUMBER	BENENNUNG DESIGNATION
1		KONDENSATOR KOMPLETT CONDENSER COMPLETE
2	149281	DICHTUNG 28 X 35 X 4 GASKET
3	149382	KÜHLSCHLANGE COOLING COIL
4	705389	BEHÄLTER TANK
5	156040	SPANNSCHELLE CLAMP
6	151051	O-RING O-RING
7	016036	SECHSKANTMUTTER 1/2" HEXAGON NUT
8	148849	DISTANZBUCHSE SPACER
9	015527	SCHEIBE 23 X 42 X 8 WASHER
10	143843	EINSATZ KONDENSATOR INSERT CONDENSER
11	029978	DICHTUNG GASKET
12	013543	SCHRÄGSITZVENTIL 1/2" SLANTED SEAT VALVE
13	034012	VENTIL 1/8" VALVE
14	116962	DURCHGANGSVENTIL 3/8" THROUGH-WAY-VALVE
15	091613	KÜHLWASSERREGLER 1/2" COOLING WATER REGULATOR





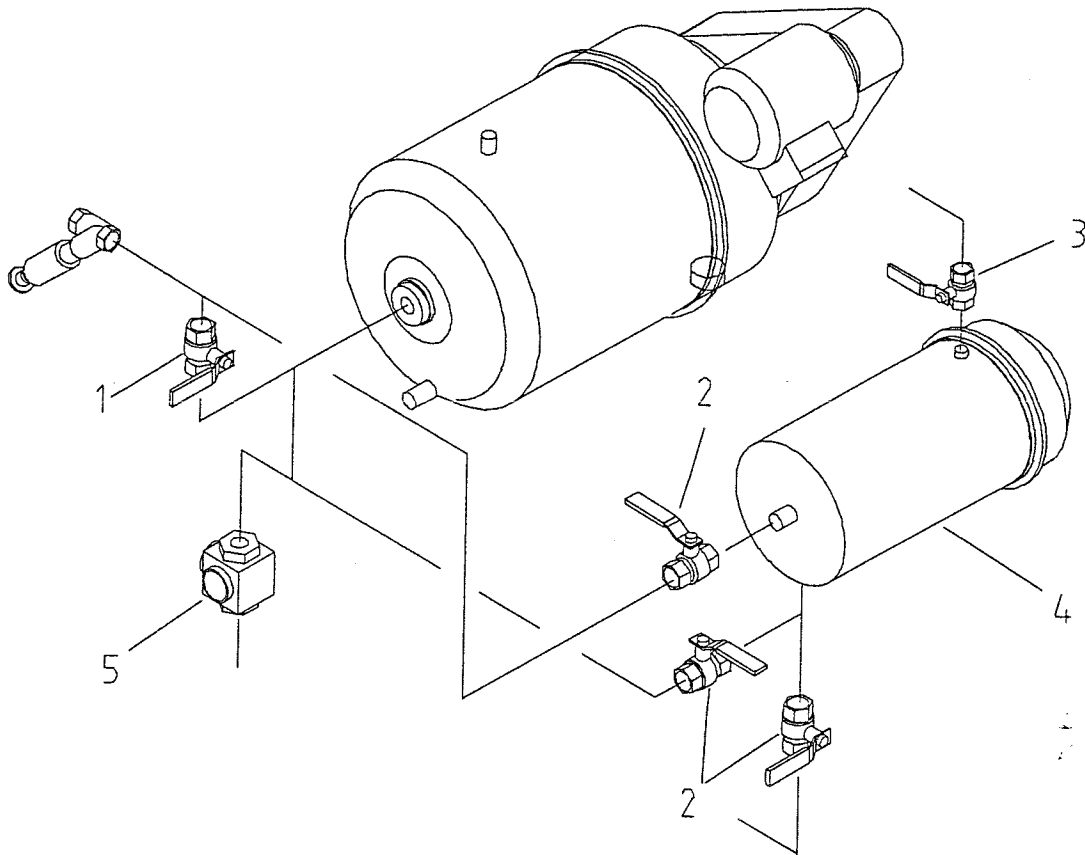
703902-16-0

POS. ITEM	BESTELLNUMMER PART NUMBER	BENENNUNG DESIGNATION	POS. ITEM	BESTELLNUMMER PART NUMBER	BENENNUNG DESIGNATION
1	195654	GRIF FHANDLE	6	705382	WASSERABSCHIEDER KOMPLETT WATER SEPARATOR COMPLETE
2	704425	VERSCHLUSS LOCK	7		BEHÄLTER TANK
3	705384	DECKEL LID	8	126241	DURCHGANGSSCHAUGLAS 3/4" TUBULAR SIGHT-GLASS
4	705386	DICHTUNG GASKET	9	209558	KUGELHAHN MIT FEDER 1/2" BALL VALVE WITH SPRING
5	705806	HALTEPLATTE PLATE	10	116962	DURCHGANGSVENTIL 3/8" TROUGH-WAY-VALVE



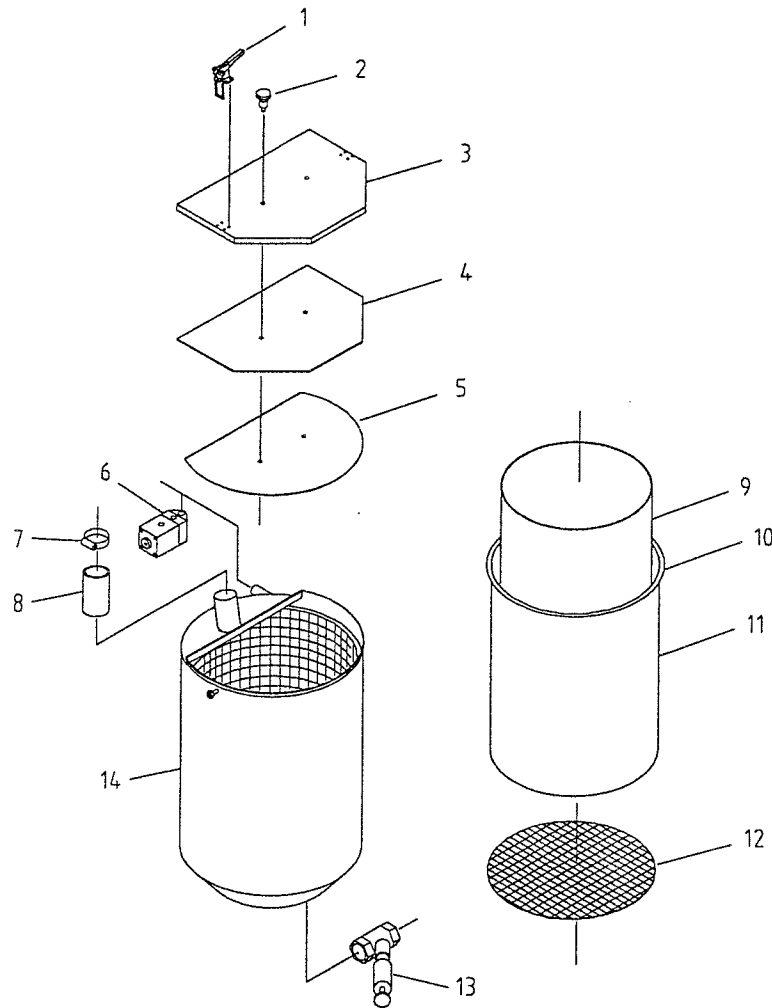
703902-17-0

POS. ITEM	BESTELLNUMMER PART NUMBER	BENENNUNG DESIGNATION	POS. ITEM	BESTELLNUMMER PART NUMBER	BENENNUNG DESIGNATION
1	195654	GRIFF HANDLE	6	126241	DURCHGANGSSCHAUGLAS 3/4" TUBULAR SIGHT-GLASS
2	704425	VERSCHLUSS LOCK	7	705177	WASSERABSCHEIDER KOMPLETT WATER SEPARATOR COMPLETE
3	704424	DECKEL LID	8	705268	TROCKENKONTROLLGERÄT MIT INTEGR. ELEKTRONIK 24 V DC DRYING CONTROLLER INCL. ELECTRONIC 24 V DC
4	701617	DICHTUNG 262 X 162 X 2 GASKET	9	116962	DURCHGANGSVENTIL 3/8" THROUGH-WAY-VALVE
5	701781	HALTEPLATTE PLATE	10	209558	KUGELHAHN MIT FEDER 1/2" BALL VALVE WITH SPRING



703902-18-0

POS ITEM	BESTELLNUMMER PART NUMBER	BENENNUNG DESIGNATION
1	089957	KUGELHAHN 1" BALL-COCK
2	116328	KUGELHAHN 3/4" BALL-COCK
3	169912	KUGELHAHN 1/4" BALL-COCK
4	704466	KARTUSCHENFILTER CARTRIDGE FILTER
5	126241	DURCHGANGSSCHAUGLAS 3/4" TUBULAR SIGHT-GLASS

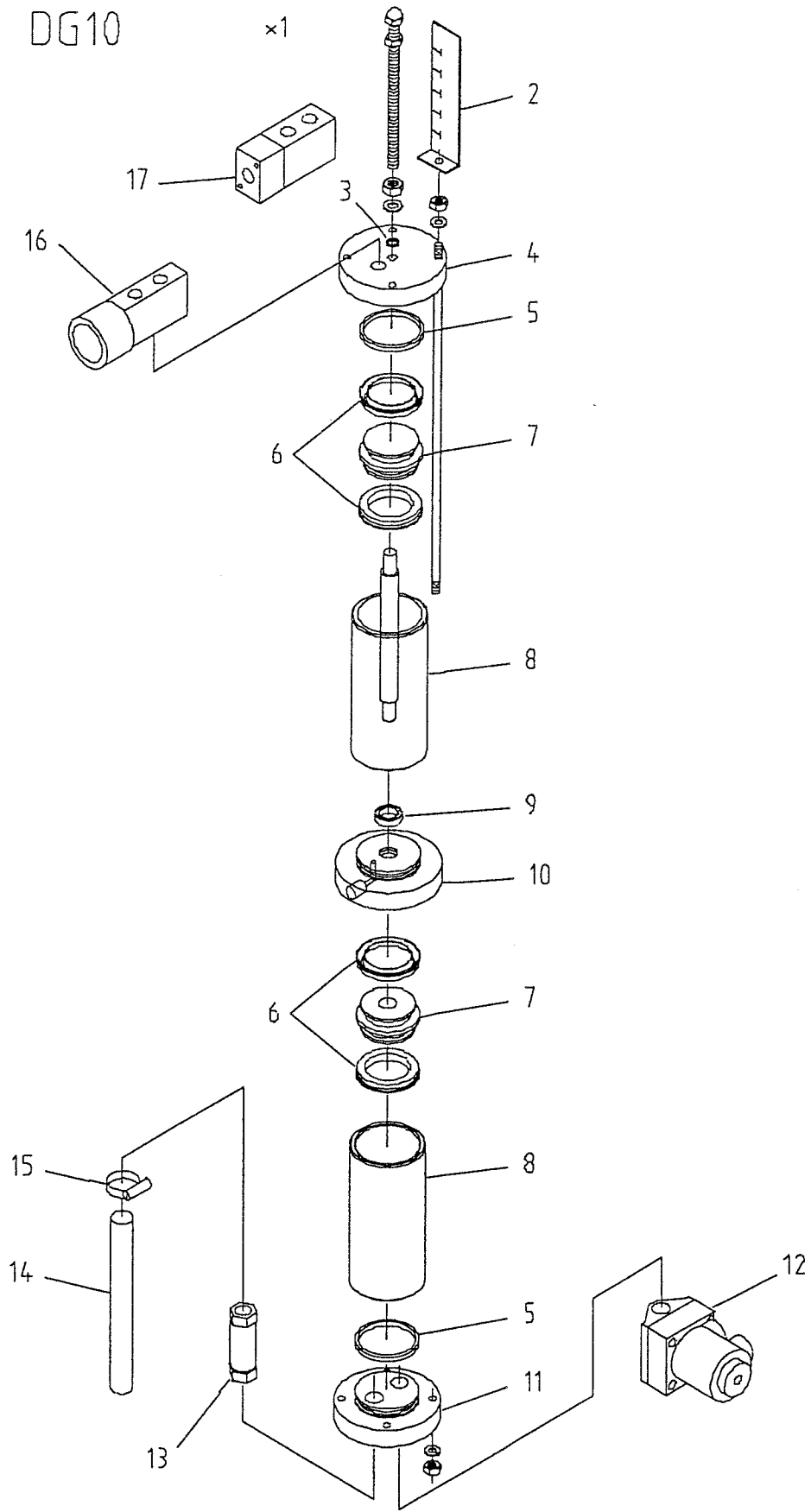


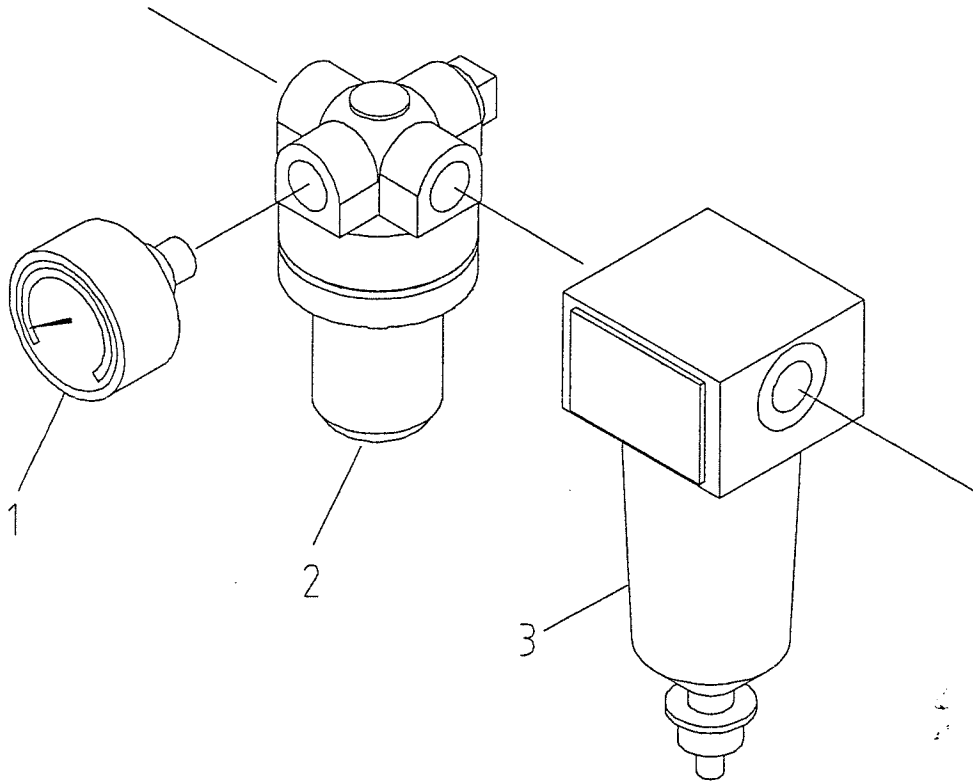
703902-19-0

POS. ITEM	BESTELLNUMMER PART NUMBER	BENENNUNG DESIGNATION	POS. ITEM	BESTELLNUMMER PART NUMBER	BENENNUNG DESIGNATION
1	704425	VERSCHLUSS LOCK	8	705615	SCHLAUCH 48 X 6 X 100 HOSE
2	195654	GRIF F HANDLE	9	*	EINWEG-RÜCKSTANDS-ENTSORGUNGSSACK DISPOSAL FILTER SACK
3	705130	DECKEL LID	10	705329	KLEMMRING-FILTERSACK CLAMPING RING FILTER-BAG
4	705333	DICHTUNG GASKET	11	705330	FILTERSACK FILTER BAG
5	705328	HALTEPLÄTTE PLATE	12	705129	LOCHBLECH PERFORATED PLATE
6	206908	DURCHGANGSVENTIL 3/8" THROUGH-WAY-VALVE	13	705667	SCHRÄGSITZVENTIL 1 1/4" SLANTED SEAT VALVE
7	016050	SCHLAUCHSCHELLE HOSE CLAMP	14	705120	BEHÄLTER MIT DECKEL TANK WITH LID

* Erstausrüstung durch BÖWE, Nachbestellung bei Fa. BÜFA, Oldenburg
First equipped by BÖWE, order at BÜFA, Oldenburg

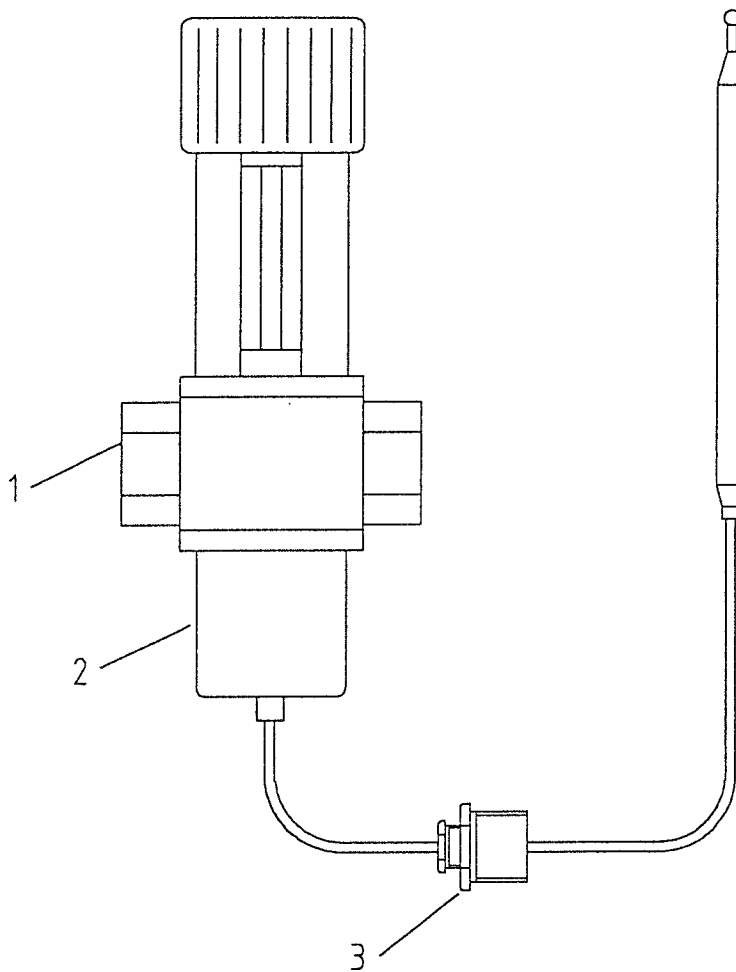
POS. ITEM	BESTELLNUMMER PART NUMBER	BENENNUNG DESIGNATION
1 *	705390	DOSIERGERÄT DG 10 DOSING UNIT DG 10
2	705660E	SKALA SCALE
3	705661E	O-RING 6 X 1,5 O-RING
4	705652E	FLANSCH DECKEL FLANGE LID
5	705653E	O-RING 37 X 2,6 O-RING
6	705664E	K-NUTRING 42 X 30 X 6 K-PACKING RING
7	705655E	KOLBEN PISTON
8	705654E	HULSE ACRYLGLAS BUSH ACRYLGLAS
9	705662E	DICHTUNG-WELLE GASKET SHAFT
10	705663E	ZWISCHENPLATTE INTERMEDIATE PLATE
11	705665E	FLANSCH BODEN FLANGE BASE
12	116962	DURCHGANGSVENTIL R 3/8" THROUGH-WAY-VALVE
13	143002	RÜCKSCHLAGVENTIL R 3/8" CHECK VALVE
14	001795	SCHLAUCH 12 X 2 X 1300 HOSE
15	013024	SCHLAUCHSCHELLE HOSE CLAMP
16	095885	DRUCKTASTER BUTTON
17	121261	3-WEGE-VENTIL 3-WAY-VALVE





703888-29-0

POS. ITEM	BESTELLNUMMER PART NUMBER	BENENNUNG DESIGNATION
1	058625	RÖHRENFEDER-MANOMETER 1/4" TUBULAR PRESSURE GAUGE
2	063563	DRUCKREGELVENTIL KOMPLETT 1/4" PRESSURE CONTROL VALVE COMPLETE
3	032000	FILTERABSCHIEDER KOMPLETT 1/4" FILTER SEPARATOR COMPLETE



703888-28-0

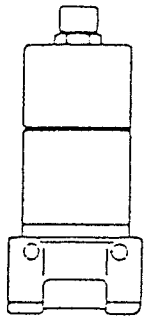
POS. ITEM	BESTELLNUMMER PART NUMBER	BENENNUNG DESIGNATION	POS. ITEM	BESTELLNUMMER PART NUMBER	BENENNUNG DESIGNATION
1	091613	KÜHLWASSERREGLER KOMPLETT 1/2" COOLING WATER REGULATOR COMPLETE	2	103340	THERMOKAPSEL FA. DANFOSS THERMOCAPSALE DANFOSS
	091614	KÜHLWASSERREGLER KOMPLETT 3/4" COOLING WATER REGULATOR COMPLETE	3	075082	DICHTUNGSSATZ SET OF GASKET
	091615	KÜHLWASSERREGLER KOMPLETT 1" COOLING WATER REGULATOR COMPLETE			

BESTELLNUMMER PART NUMBER	BENENNUNG DESIGNATION
116962	DURCHGANGSVENTIL KOMPLETT 3/8" THROUGH-WAY VALVE COMPLETE
116976	DURCHGANGSVENTIL KOMPLETT NW 1 MM 1/8" THROUGH-WAY VALVE COMPLETE
144923	DURCHGANGSVENTIL KOMPLETT NW 2,4 MM 1/8" THROUGH-WAY VALVE COMPLETE
116977	ET-PAKET FÜR BURKERT-VENTIL 3/8" SPARES PACKAGE FOR BÜRKERT VALVE
116978	ET-PAKET FÜR MÜLLER-VENTIL 3/8" SPARES PACKAGE FOR MÜLLER VALVE
118524	ET-PAKET FÜR HERION-VENTIL 1/8" SPARES PACKAGE FOR HERION VALVE
123483	ET-PAKET FÜR SUCOMA-VENTIL 1/8" SPARES PACKAGE FOR SUCOMA VALVE

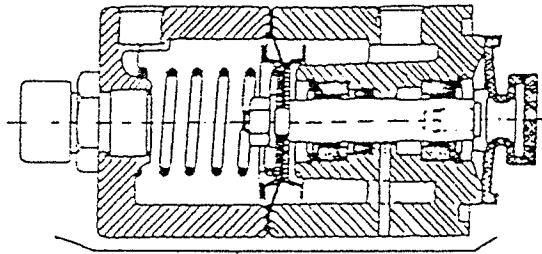
DURCHGANGSVENTIL

VALVE

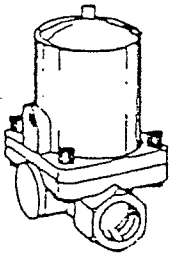
3/8" SN 116962



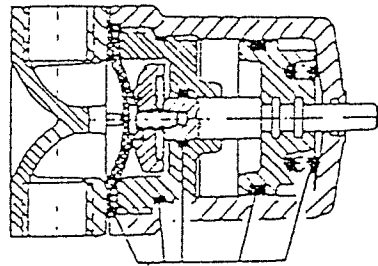
BÜRKERT



3/8"				
116977				



MÜLLER



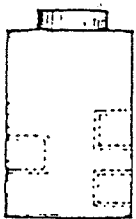
3/8"				
116978				

DURCHGANGSVENTIL

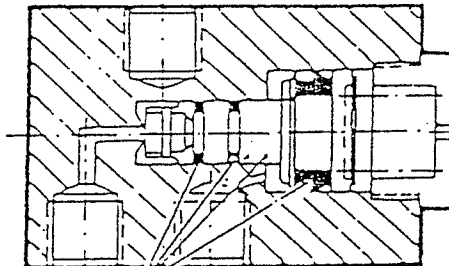
VALVE

1/8" SN 116976

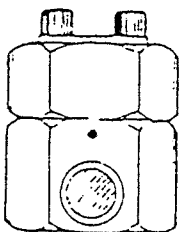
1/8" SN 144923



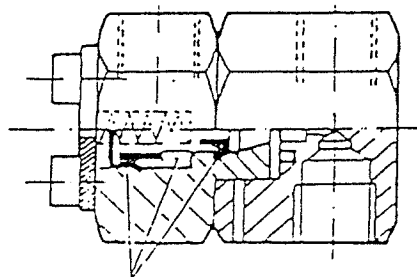
SUCOMA



1/8"				
123483				

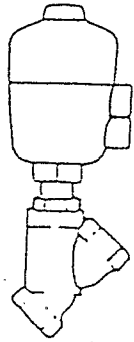


HERION

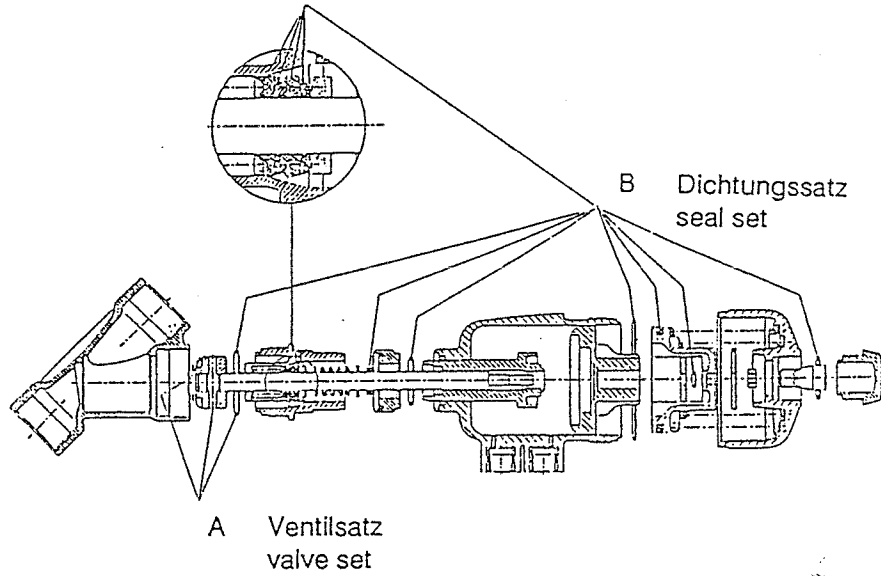


1/8"				
118524				

ET-Paket für BÜRKERT-Ventil Typ 2002
Spare package for BÜRKERT-Valve Typ 2002



BÜRKERT
Typ 2002

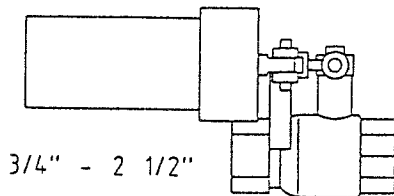


A Ventilsatz
valve set

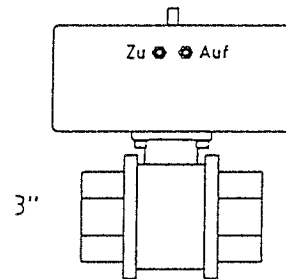
B Dichtungssatz
seal set

		1/2"	3/4"	1"	1 1/2"	2"
Bestellnummer	A	703750E	703752E	703754E	703756E	703758E
Part number	B	703751E	703753E	703755E	703757E	703757E

Kugelhahn mit pneum. Antrieb
Ball-cock with pneumatic ram



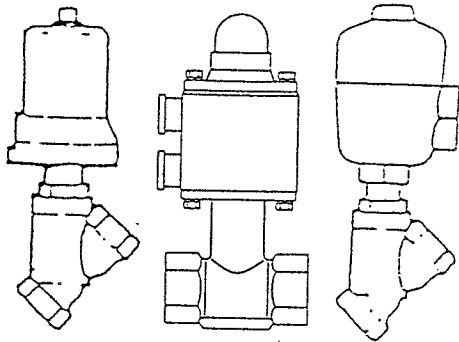
3/4" - 2 1/2"



3"

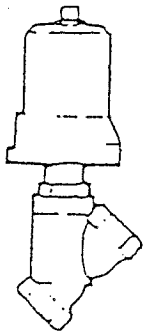
Bestell Nr.	3/4"	1"	1 1/4"	1 1/2"	2"	2 1/2"	3"
Part number	x704691	x704692	x703398	x703436	x704693	x704694	x704695

703869-20-0



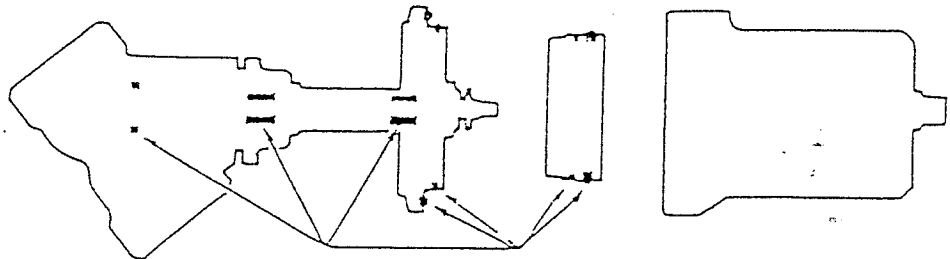
Dampfventil komplett
Steam valve complete

Bestell Nr.	1/2"	3/4"	1"	1 1/2"	2"
Part number	×704650	×031886	×032838	×082225	×065088

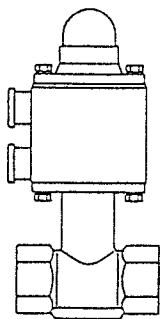


BÜRKERT

ET-Paket für BURKERT-Ventil
Spares package for BURKERT-Valve



Bestell Nr.	1/2"	3/4"	1"	1 1/2"	2"
Part number	085266E	085292E	191348E	191351	

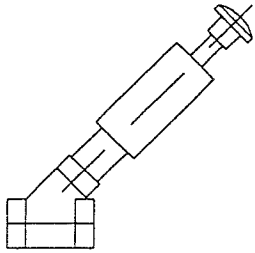


GEMU
Typ 542

ET-Paket für GEMU-Ventil Typ 542
Spares package for GEMU-Valve

Bestell Nr.	1/2"				
Part number					

SCHRÄGSITZVENTIL
SLANTED SEAT VALVE

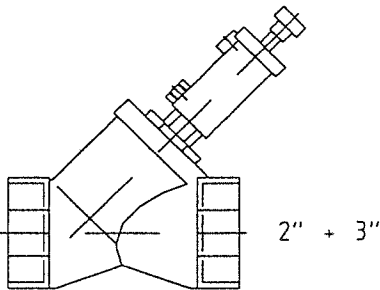


Bestell Nr.	1/2"	3/4"	1"	1 1/4"	1 1/2"	2"
Part number	x013543	x109850	x139407	x109851	x164226	x161310
	x161105			x197698	x202494	

ET-PAKET
SPARES-PACKAGE

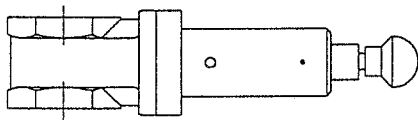
Bestell Nr.	1/2"	3/4"	1"	1 1/4"	1 1/2"	2"
Part number	195975E	195976E	195977E	196044E	190949E	190944E

SCHRÄGSITZVENTIL / VENTIL-SCHIEBER
SLANTED SEAT VALVE / SLIDE GATE VALVE



Bestell Nr.	2"	2 1/2"	3"
Part number	x169949	x701382	x166721

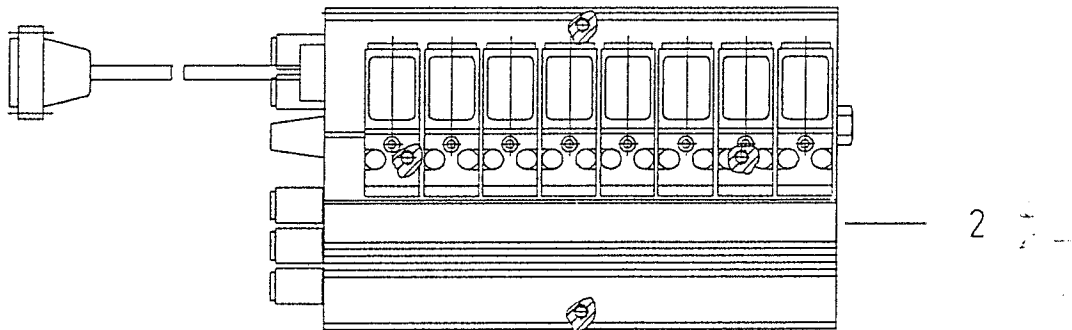
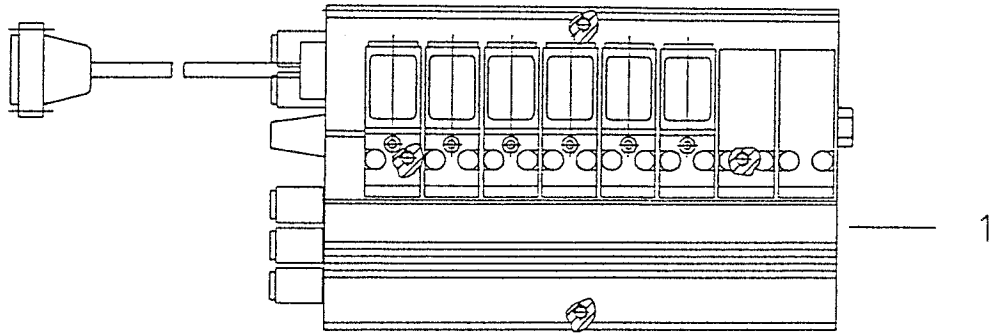
ET-PAKET
SPARES-PACKAGE



2 1/2"

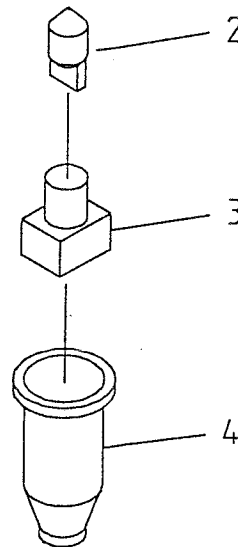
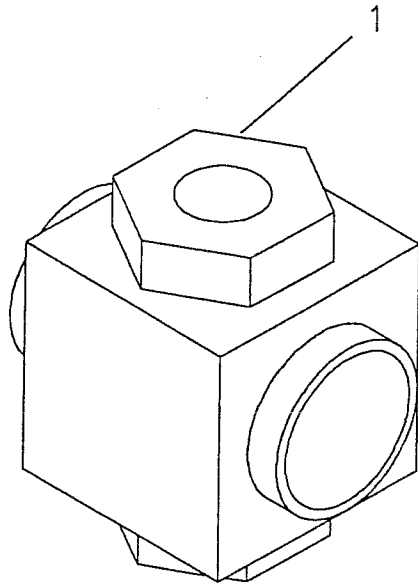
Bestell Nr.	2"	2 1/2"	3"
Part number	193803E		193805E

703888-26-A

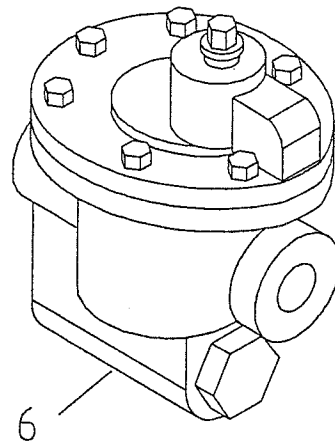
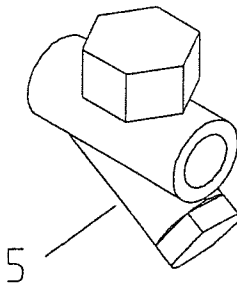


703872-14-0

POS. ITEM	BESTELLNUMMER PART NUMBER	BENENNUNG DESIGNATION
1	703291	VENTILBLOCK 6FACH VALVE BLOCK
2	703290	VENTILBLOCK 8FACH VALVE BLOCK



703888-27-0



703888-30-0

POS. ITEM	BESTELLNUMMER PART NUMBER	BENENNUNG DESIGNATION	POS. ITEM	BESTELLNUMMER PART NUMBER	BENENNUNG DESIGNATION
1	126241	DURCHGANGSSCHAUGLAS KOMPLETT 3/4" TUBULAR SIGHT-GLASS COMPLETE	4	128727	SCHUTZTÜLLE CABLE PROTECTING SLEEVE
	109865	DURCHGANGSSCHAUGLAS KOMPLETT 1" TUBULAR SIGHT-GLASS COMPLETE	5	109360	KONDENSATABLEITER 1/2" TYP TD42 SPIRAX-SARCO KOMPLETT STEAM TRAP 1/2" TYPE TD42 SPIRAX-SARCO COMPLETE
	163605	DURCHGANGSSCHAUGLAS KOMPLETT 1 1/4" TUBULAR SIGHT-GLASS COMPLETE	6	065359	KONDENSATABLEITER 1/2" STEAM TRAP
2	115637	GLÜHLAMPE 24 V, 3 W BULB		109361	KONDENSATABLEITER 3/4" STEAM TRAP
3	129238	STECKFASSUNG SOCKET			

1

Einschraubverschraubung
Pipe union

10 x 1/2"	SN 161250
12 x 3/8"	SN 153583
12 x 1/2"	SN 153584
15 x 3/8"	SN 153585
15 x 1/2"	SN 153586
15 x 3/4"	SN 155061
18 x 1/2"	SN 153587
18 x 3/4"	SN 156601
22 x 1/2"	SN 153588
22 x 3/4"	SN 153589
22 x 1"	SN 153590
28 x 3/4"	SN 153591
28 x 1"	SN 153592
28 x 1 1/4"	SN 195974
35 x 1"	SN 163703
35 x 1 1/4"	SN 163755
42 x 1 1/2"	SN 160763
54 x 2"	SN 160762

2

Einschraubwinkel
Threaded angle

12 x 3/8"	SN 155719
12 x 1/2"	SN 155720
15 x 3/8"	SN 155721
15 x 1/2"	SN 155722
15 x 3/4"	SN 155723
18 x 1/2"	SN 155724
22 x 1/2"	SN 155726
22 x 3/4"	SN 155727
28 x 3/4"	SN 155729
28 x 1"	SN 155730
35 x 1 1/4"	SN 163699

3

Winkelverschraubung
Elbow

12 x 12	SN 155703
15 x 12	SN 155705
15 x 15	SN 155706
18 x 15	SN 155707
18 x 18	SN 155708
22 x 15	SN 155709
22 x 22	SN 155710
28 x 15	SN 163777
28 x 22	SN 155711
28 x 28	SN 155712
35 x 35	SN 013234

4

Einschraubverschraubung
kon. Rohrgewinde
Pipe union conical
pipe thread

15 x 1/2"	SN 153595
18 x 1/2"	SN 155681
22 x 3/4"	SN 155683
22 x 1"	SN 155684
28 x 3/4"	SN 155685
28 x 1"	SN 155686

5

Einschraubwinkel
konisch
Threaded angle
conical

12 x 3/8"	SN 155732E
15 x 3/8"	SN 155734
15 x 1/2"	SN 155735
18 x 1/2"	SN 155738E
22 x 3/4"	SN 155739
28 x 1"	SN 155741E

6

Muffenwinkel
Sleeve angle

12 x 3/8"	SN 155745
15 x 1/2"	SN 155748
18 x 1/2"	SN 155750
22 x 1/2"	SN 155752
22 x 3/4"	SN 155753
22 x 1"	SN 155754
28 x 3/4"	SN 155755
28 x 1"	SN 155756
35 x 1 1/4"	SN 163700

7

Einschraubbogen
Threaded elbow

22 x 3/4"	SN 155743
28 x 1"	SN 155744
35 x 1 1/4"	SN 163828

8

Bogen
Elbow

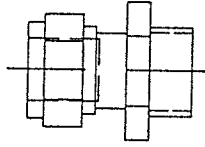
22 x 22	SN 155717
28 x 28	SN 155718
35 x 35	SN 163704

9

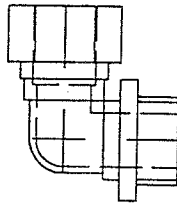
Muffenbogen
Sleeve elbow

28 x 1"	SN 155744
---------	-----------

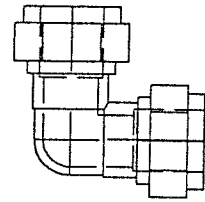
1



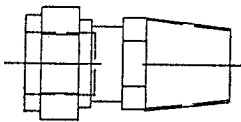
2



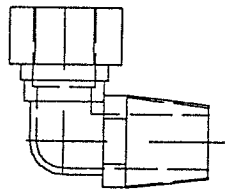
3



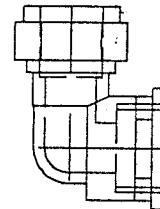
4



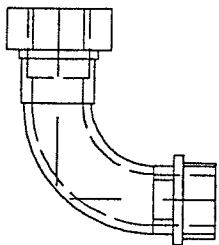
5



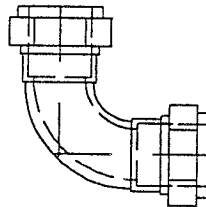
6



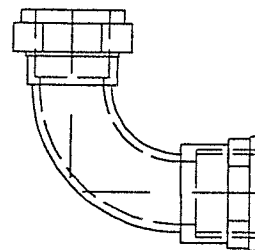
7



8



9



10

Reduziertes T-Stück
Reduced T-iron

15 x 12 x 15	SN 157853
18 x 15 x 15	SN 161246
18 x 18 x 15	SN 156602E
22 x 15 x 22	SN 156629
22 x 22 x 15	SN 208894
22 x 28 x 22	SN 157857
28 x 15 x 22	SN 166460
28 x 15 x 28	SN 161245
28 x 22 x 22	SN 157855
28 x 22 x 28	SN 157856
28 x 28 x 22	SN 157858
28 x 28 x 15	SN 163701
35 x 28 x 28	SN 012096
35 x 35 x 28	SN 701933

11

Gerade Verschraubung
Straight union

12 x 12	SN 161388
15 x 15	SN 156554
18 x 18	SN 153578
22 x 12	SN 161107
22 x 22	SN 153580
28 x 22	SN 153581
28 x 28	SN 153582
35 x 35	SN 012095
42 x 42	SN 160765
54 x 54	SN 160764

12

Muffenverschraubung
Sleeve union

15 x 1/2"	SN 155687
15 x 3/4"	SN 155688
22 x 1/2"	SN 155691
22 x 3/4"	SN 155692
22 x 1"	SN 155693
28 x 3/4"	SN 155694
28 x 1"	SN 155695

13

Verschraubung T-Stück
T-iron

15 x 15 x 15	SN 155757
22 x 22 x 22	SN 155759
28 x 28 x 28	SN 155760
35 x 35 x 35	SN 163702

14

Einschraub-T-Stück
Threaded T-iron

22 x 1/2" x 22	SN 155766
22 x 3/4" x 22	SN 155767
28 x 1" x 28	SN 155854

15

Muffen-T-Stück
Sleeve iron

28 x 1/2" x 28	SN 161249
28 x 3/4" x 28	SN 155772
28 x 1" x 28	SN 155773

16

Muffen-T-Stück
Sleeve iron

22 x 22 x 1/2"	SN 155778
28 x 28 x 1/2"	SN 161244
28 x 28 x 1"	SN 155902

17

Einschraub-T-Stück
Threaded T-iron

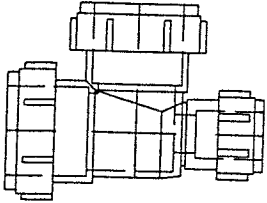
15 x 15 x 1/2"	SN 155774E
22 x 22 x 3/4"	SN 155775
22 x 22 x 1"	SN 155776

18

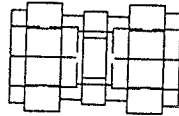
T-Stück mit einem
gebogenen Abzweig
T-iron with curved brand

22 x 22 x 22	SN 155762
28 x 28 x 28	SN 155763
35 x 35 x 35	SN 163829

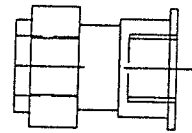
10



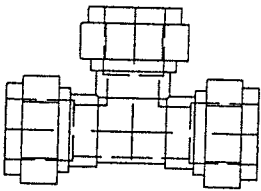
11



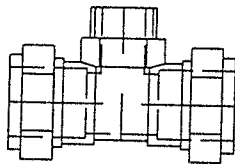
12



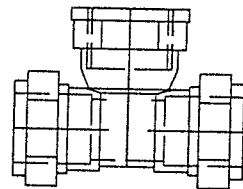
13



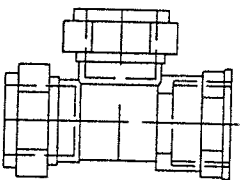
14



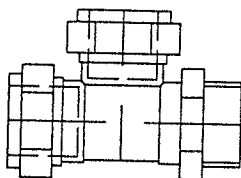
15



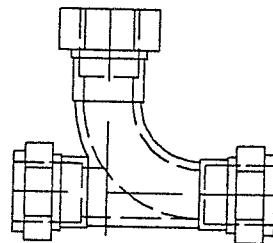
16



17



18



19

Überwurfmutter
Clamping nut

12	SN 153568
15	SN 153569E
18	SN 153570E
22	SN 153571E
28	SN 153572E

20

Klemmring
Clamping ring

12	SN 153573
15	SN 153574
18	SN 153575E
22	SN 153576
28	SN 153577
35	SN 701110E
54	SN 700638E

21

Verschlußstück
Screw cap

12	SN 155697
15	SN 155698
18	SN 155699
22	SN 155701
28	SN 155702
35	SN 701056
54	SN 707122

22

Kreuzstück
Cross-piece

22 x 22 x 22 x 22	SN 155903
-------------------	-----------

23

Einschraub-T-Stück
Threaded T-iron

22 x 3/4" x 22 - 6	SN 157912
--------------------	-----------

24

Winkel-Verschraubung 45°
Elbow

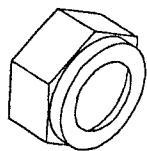
28 x 28	SN 155714
---------	-----------

25

Reduzierringe
Reducing washers

28 x 22	SN 160837
35 x 28	SN 701616

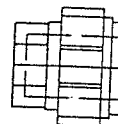
19



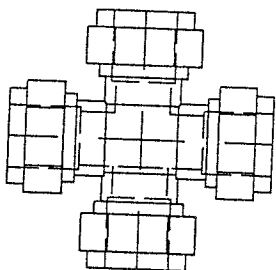
20



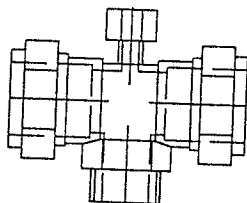
21



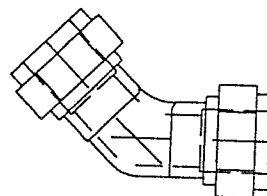
22



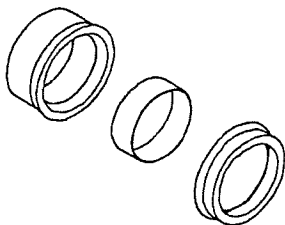
23

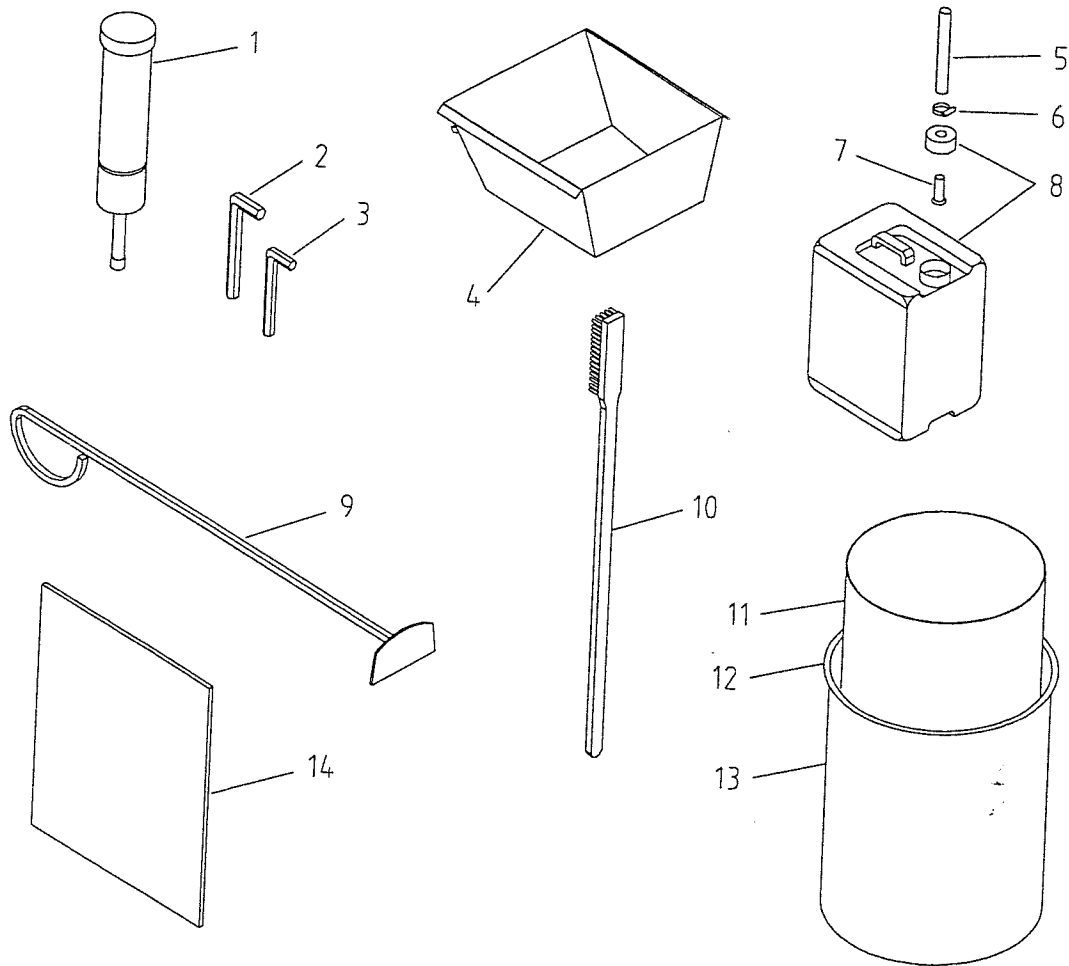


24



25





703888-23-0

POS. ITEM	BESTELLNUMMER PART NUMBER	BENENNUNG DESIGNATION	POS. ITEM	BESTELLNUMMER PART NUMBER	BENENNUNG DESIGNATION
1	074173	FETTPRESSE GREASE GUN	9	701720	KRATZER SCRAPER
2	002019	SECHSKANTSCHLÜSSEL 6 MM HEXAGON WRENCH	10	032551	STIELBÜRSTE BRUSH
3	002018	SECHSKANTSCHLÜSSEL 5 MM HEXAGON WRENCH	11	*	EINWEG-RÜCKSTANDS- ENTSORGUNGSSACK DISPOSAL FILTER SACK
4	703709	AUSRÄUMWANNE CLEAN-OUT TROUGH	12	705329	KLEMMRING FILTERSACK CLAMPING RING FILTER BAG
5	078523	SCHLAUCH 16 X 2,5 MM HOSE	13	705330	FILTERSACK FILTER BAG
6	045650	SCHLAUCHSCHELLE HOSE CLAMP	14	706040	FILTERMATTE FILTER MAT
7	128979	ROHRSTUTZEN PIPE SOCKET		704562E	FILTERPULVER AB-SORB-3B FILTER POWDER
8	129243	WASSERBEHÄLTER WATER CONTAINER			

* Erstausrüstung durch BÖWE, Nachbestellung bei Fa. BÜFA, Oldenburg
First equipped by BÖWE, order at BÜFA, Oldenburg



BÖWE
Garment Care Systems

BÖWE Garment Care Systems GmbH
Rumplerstraße 2, D-86159 Augsburg
Telefon (08 21) 57 07-0, Telefax (08 21) 57 07-351