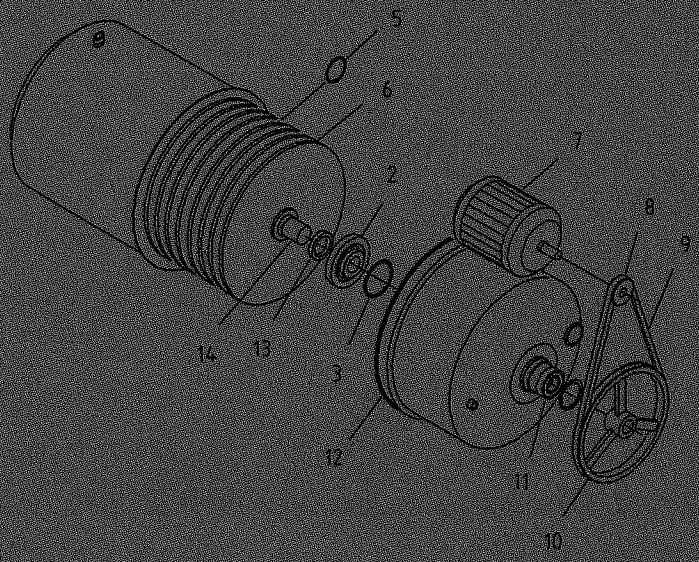


# K 18

## Ersatzteilkatalog

## Spare Parts Catalogue



ET. K 18 / /03.02 /D/E 1  
SN 703902

Der Inhalt entspricht unserem besten Wissen und basiert auf dem Stand der Technik. Rechtsverbindlichkeiten können nicht hergeleitet werden. Technische Änderungen vorbehalten. Nachdruck oder Vervielfältigung nur mit unserer ausdrücklichen Genehmigung.

The contents are correct to the best of our knowledge and belief and correspond to the present level of technology. No legal claims can be derived. Technical modifications reserved. Reproduction or duplication only with our express permission.

**BÖWE**  
Textile Cleaning

**ERSATZTEILKATALOG**  
**SPARE PARTS CATALOGUE**

**K 18**

**BÖWE**  
Textile Cleaning

**BÖWE Textile Cleaning GmbH**  
Rumplerstraße 2, D-86159 Augsburg  
Telefon (08 21) 57 07-0, Telefax (08 21) 57 07-351  
Phone: ++49-821-5707-0, Fax: ++49-821-5707-351  
*email: [vertrieb@boewe-tc.de](mailto:vertrieb@boewe-tc.de)*



## **WICHTIGE HINWEISE ZUR ERSATZTEIL-BESTELLUNG**

Bei allen Ersatzteil-Bestellungen sind Maschinenbezeichnung, Werk-Nr., Baujahr und Betriebsspannung anzugeben.

Die Bestellung der einzelnen Ersatzteile erfordert folgende Angaben:

Stückzahl - Sachnummer - Bezeichnung

Bei elektrischen Komponenten sind zusätzlich Spannung und Frequenz anzugeben.

### Bestellbeispiel:

K 18, Werk-Nr. 592/0203, 400 V, 50 Hz

2 Stück SN 079261 Flanschdichtung

Die im Ersatzteilkatalog mit Sachnummern angegebenen Ersatzteile sind normalerweise kurzfristig lieferbar.

Die mit einem \* versehenen Sachnummern bezeichnen komplette Einheiten.

Das BÖWE-Werk arbeitet ständig an der Weiterentwicklung aller Produkte. Bitte haben Sie Verständnis dafür, daß wir uns daher jederzeit Änderungen des Lieferumfanges in Form, Ausstattung und Technik vorbehalten müssen. Aus den Angaben, Abbildungen und Beschreibungen des Ersatzteilkataloges können deshalb keine Ansprüche hergeleitet werden.

## **IMPORTANT POINTS TO NOTE WHEN ORDERING SPARE PARTS**

In every spare parts order it is essential to state machine model, serial number, year of construction and operating voltage.

For the individual parts ordered the following data is needed:

Quantity - part number (SN) - designation

In the case of electrical components voltage and frequency must also be stated.

### Example:

K 18, serial-no. 592/0203, 400 V, 50 Hz

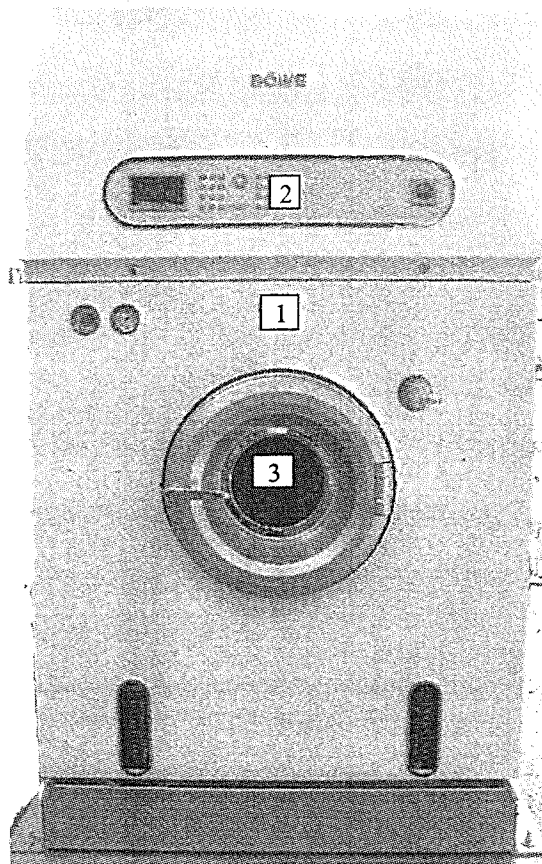
2 pieces SN 079261 flanged gasket

The parts with a number (SN) in the catalogue are normally available at short notice.

The part number marked \* refer to complete units.

At the BÖWE works we are constantly at work on the further development of all products. We are sure you will appreciate our need to reserve the right to change form, equipment and technology at any time. No liability can be derived from data, illustrations and descriptions in the spare parts catalogue.



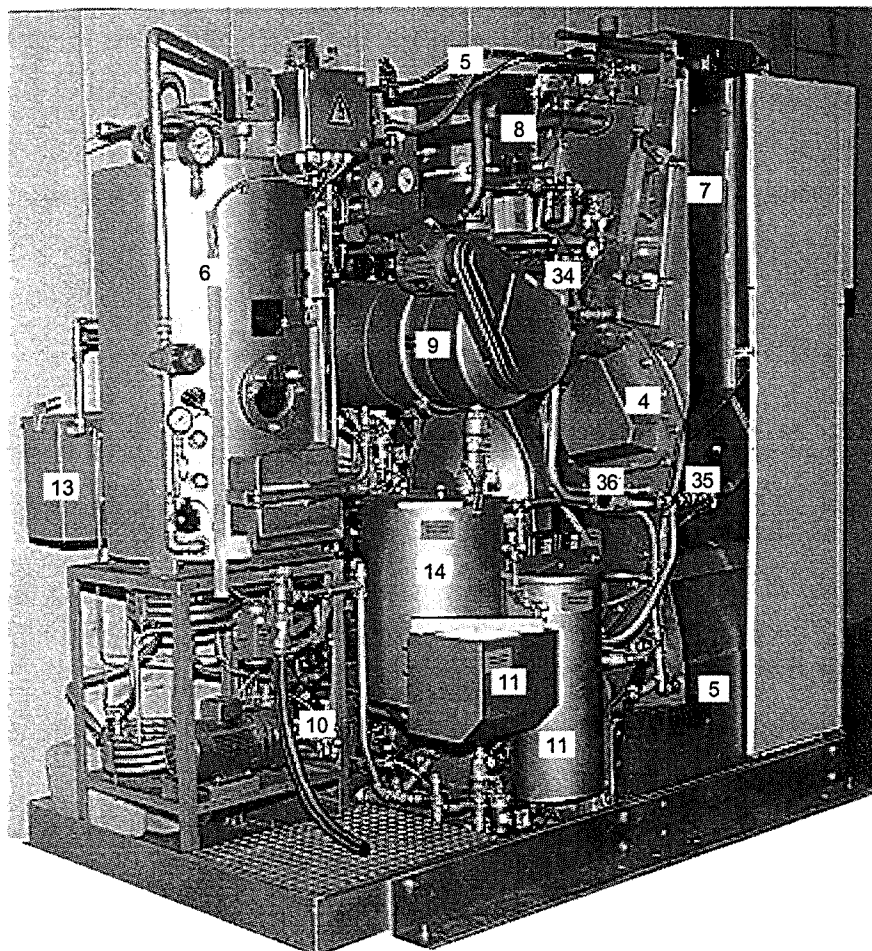


#### INHALT

- |   |   |
|---|---|
| 1 | VERKLEIDUNG                                   |
| 2 | EL. STEUERUNG                                 |
| 3 | LADETÜR                                       |
| 4 | TROMMEL<br>TROMMELLAGER                       |
| 5 | TANK<br>LÖSEMITTELAUFFÜLLUNG<br>INERTISIERUNG |
| 6 | DESTILLIERBEHÄLTER                            |
| 7 | LUFTFÜHRUNGSSCHACHT                           |
| 8 | KÄLTEAGGREGAT                                 |
| 9 | ADSORPTIONS-SCHLEUDERFILTER                   |

#### CONTENT

- |                                     |
|-------------------------------------|
| PANELLING                           |
| ELEC. CONTROL                       |
| LOADING DOOR                        |
| CAGE<br>CAGE BEARING                |
| TANK<br>SOLVENT FILLING<br>INERTION |
| STILL                               |
| RECOVERY SECTION                    |
| REFRIGERATION UNIT                  |
| ADSORPTION EXTRACTION FILTER        |



#### INHALT

- 11 NADELFÄNGER  
FILTER-ANSCHWEMMBEHÄLTER
- 12 KONDENSATOR
- 13 WASSERABSCHIEDER DESTILLATION  
WASSERABSCHIEDER MASCHINE
- 14 FILTER ABLASSBEHÄLTER  
KARTUSCHENFILTER (NUR USA)
- 15 DOSIERGERÄT DG 10
- 20 ZUBEHÖR
- 34 WARTUNGSEINHEIT
- 35 KÜHLWASSERREGLER, VENTILE
- 36 DURCHGANGSSCHAUGLAS
- 37 KONDENSATABLEITER
- 38 VERSCHRAUBUNGEN
- 39 AUFKLEBER, SICHERHEITSHINWEISE

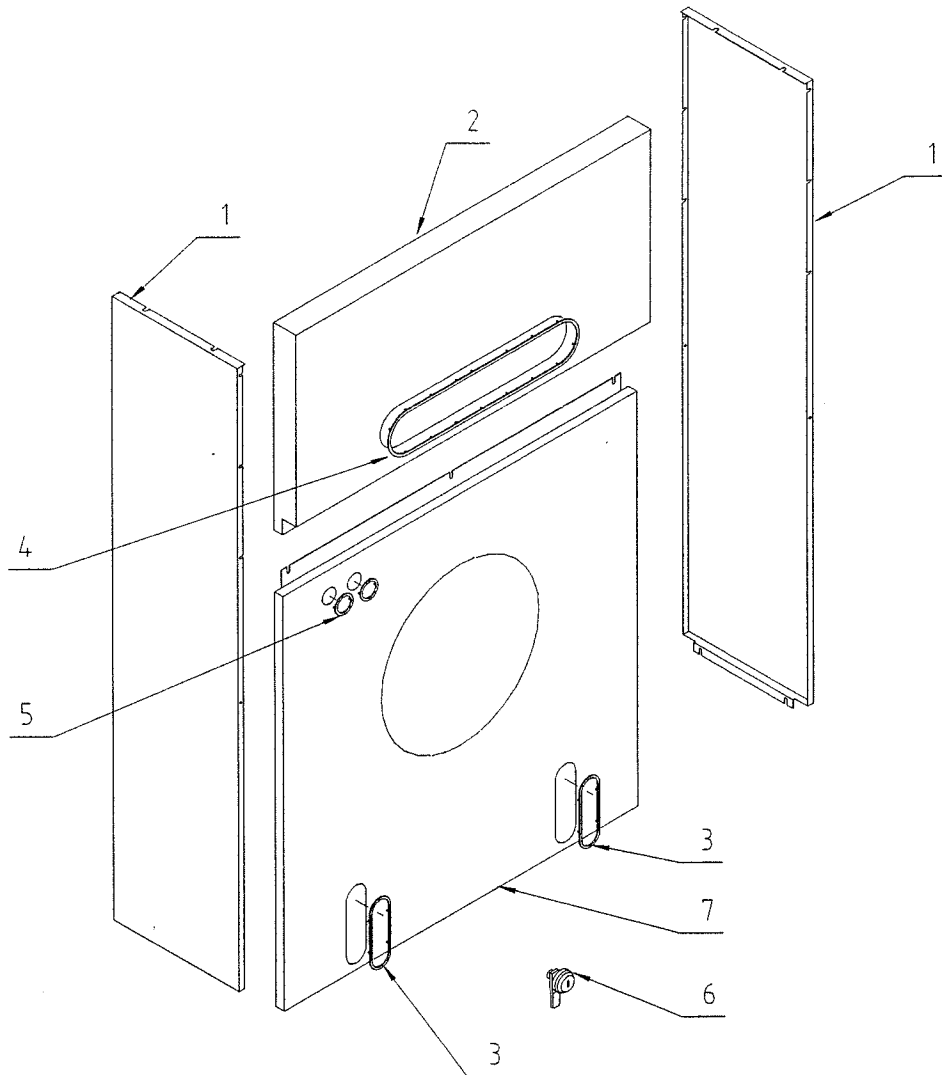
#### CONTENT

- BUTTON TRAP  
FILTER PRECOATING UNIT
- CONDENSER
- WATER SEPARATOR STILL  
WATER SEPARATOR MACHINE
- FILTER DRAIN TANK  
CARTRIDGE FILTER (ONLY USA)
- DOSING UNIT DG 10
- ACCESSORIES
- COMPRESSED AIR MAINTENANCE
- COOLING WATER REGULATOR, VALVES
- TUBULAR SIGHT-GLASS
- STEAM TRAP
- SCREWED UNIONS
- LABEL, SAFETY HINTS



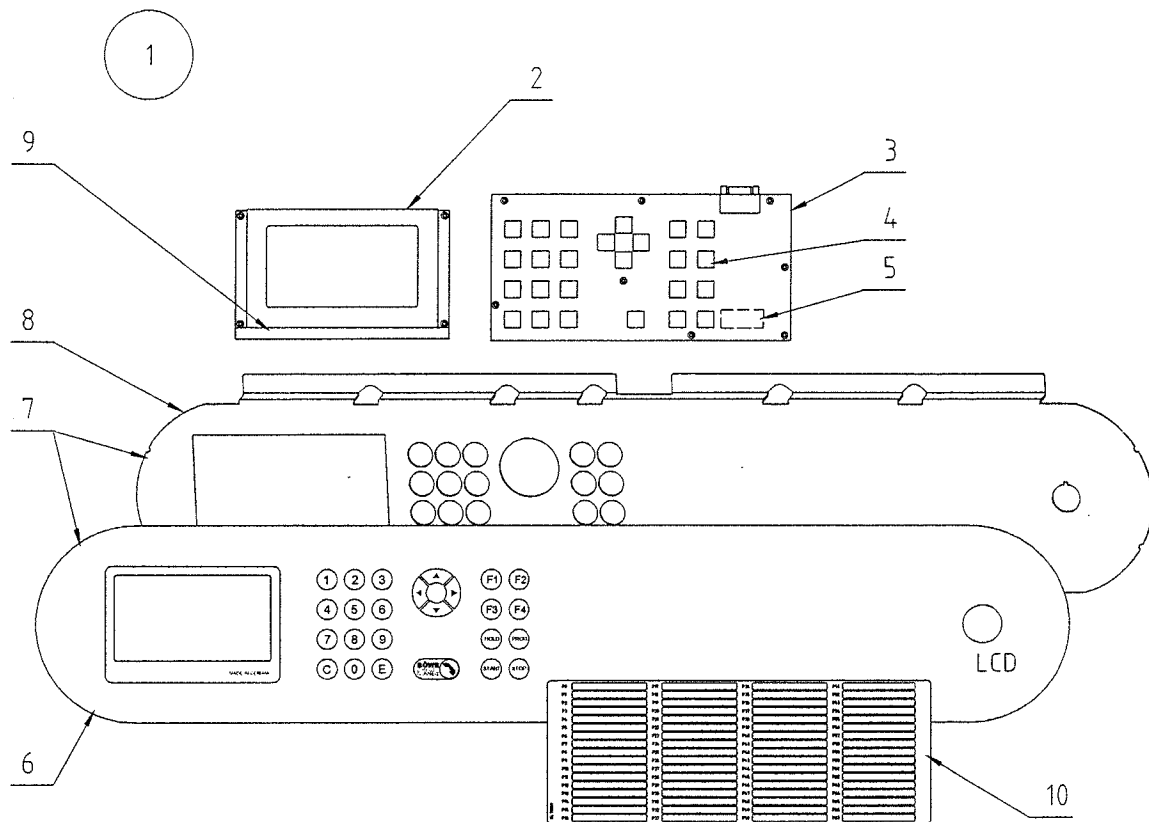


1	VERKLEIDUNG	PANELLING	1
---	-------------	-----------	---



707745-24-0

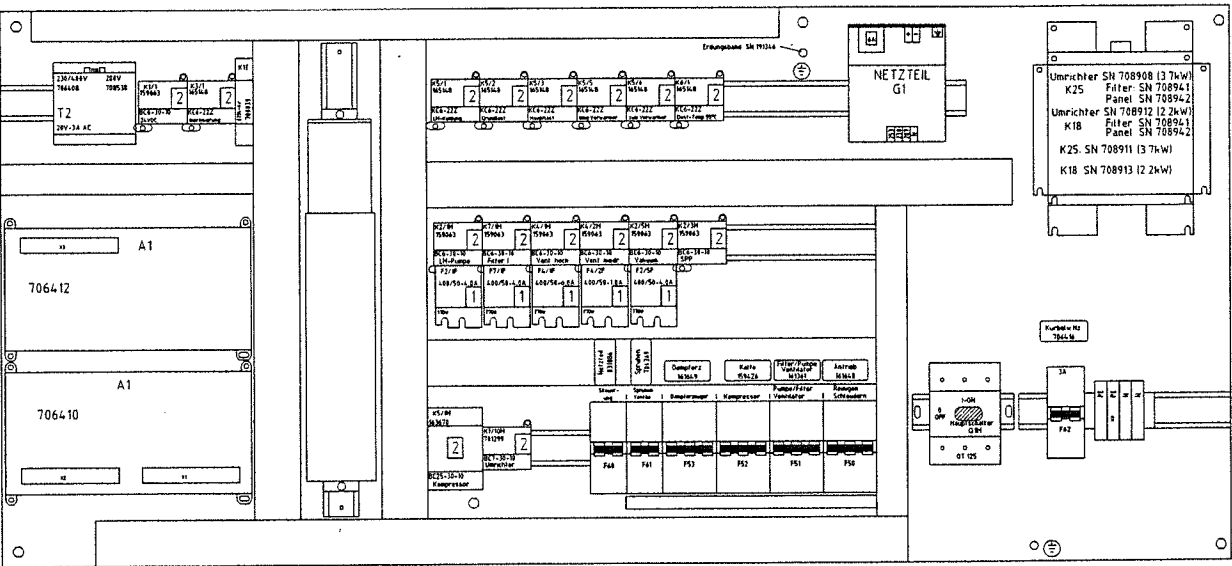
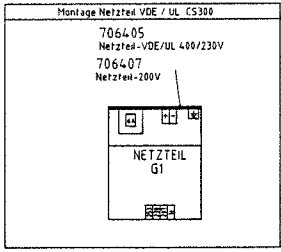
Pos.	SN	St	Benennung	Designation
1	710237	2	Seitenwand links und rechts	Side wall left and right
2	710122	1	Verkleidung oben	Upper panelling
3	710115	2	Rahmen	Frame
4	710119	1	Rahmen	Frame
5	710118	2	Rahmen	Frame
6	701525	2	Verschluss-Schloss	Lock
7	710089	1	Vorderwand	Front wall



703888-02-A

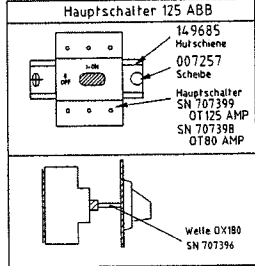
Pos.	SN	St	Benennung	Designation
1	710059	1	Anzeige LCD komplett	Display complete
2	710307	1	LCD-Display	LCD-Display
3	710060	1	Tastatur komplett	key board
4		1	Tastenkappe	Button cap
5	706901	1	Eprom-Anzeige LCD deutsch	Eprom- display german
5	706902	1	Eprom-Anzeige LCD englisch	Eprom- display english
6	710170	1	Folie LCD	Foil
7		1	Blech mit Folie LCD	Panel with foil
8	710093	1	Blech	Panel
9	706875	1	Leuchtstoffröhre	Fluorescent lamp
10	710326	1	Schild Programmübersicht spanisch	Label program-overview spain
10	710327	1	Schild Programmübersicht deutsch	Label program-overview german
10	710328	1	Schild Programmübersicht italienisch	Label program-overview italy
10	710329	1	Schild Programmübersicht englisch	Label program-overview english

1	THERMOREL T6 DU	
		SN
	0,26-0,43	
	0,43-0,65	701496
	0,65-1,0	701446
	0,85-1,3	701435
	1,1-1,6	703975
	1,35-2,0	
	1,7-2,4	701300
	2,2-3,2	701301
	3,0-4,7	701302
	4,0-6,3	701303
	5,5-8,0	703844
	7,5-10,5	704885



2	SCHUETZE 2 CONTACTOR	
	TYPE	SN
	BC6-30-10	159063
	BC7-30-10	701299
	BC9-30-10	159064
	BC16-30-10	159065
	BC25-30-10	163670
	BC30-30-00	168747
	KC6-22Z	165148
	KC6-40	161270
	VBC6-3002Z	161348
	VBC7-30-10	701298
	K22E	125666

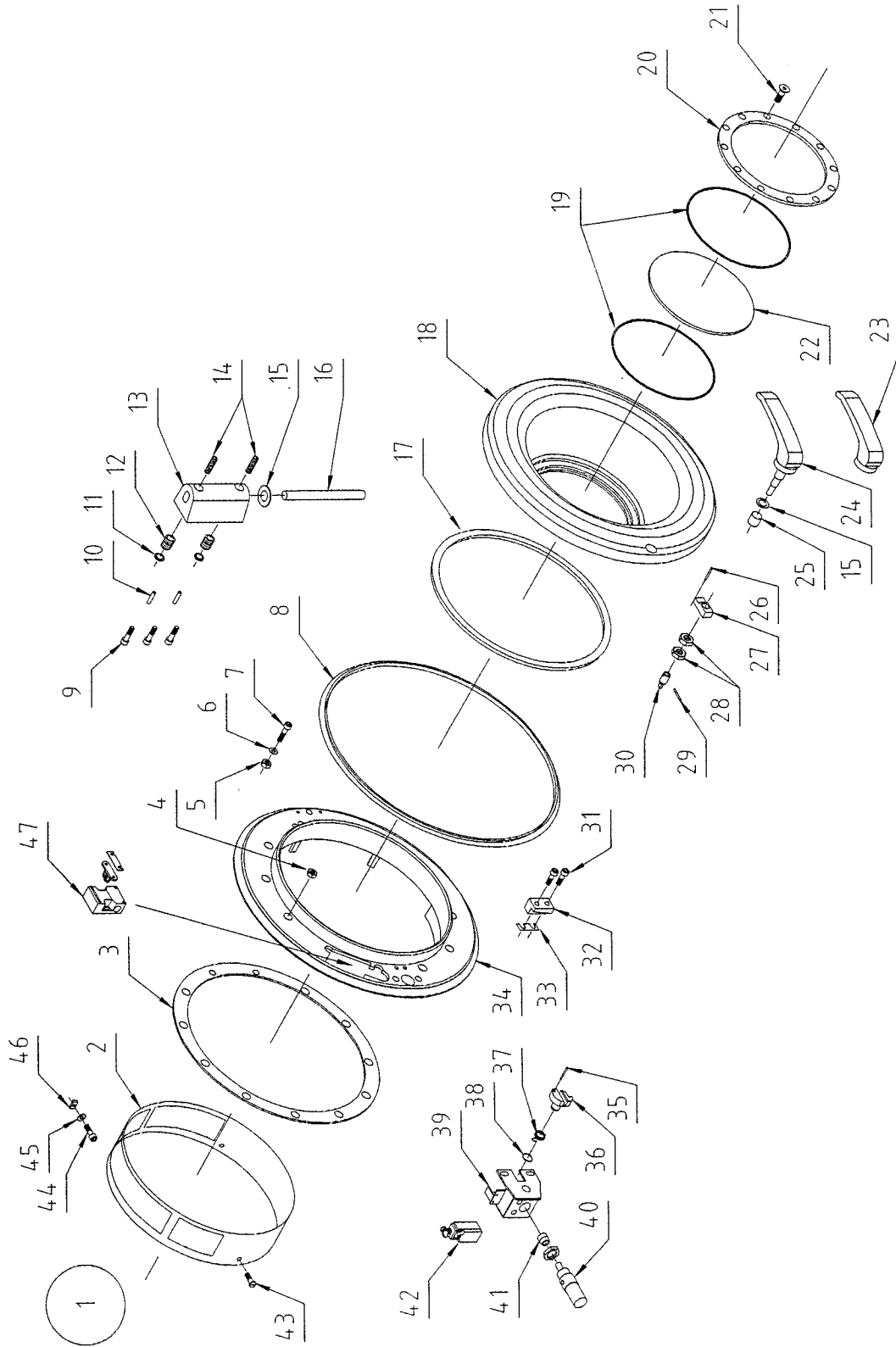
	SI-AUTOMATEN CIRCUIT BREAKER			
	TYPE	S261-C 1-polig	S262-C 2-polig	S263-C 3-polig
		SN	SN	SN
	3A	001121	706396	706431
	6A	195641		
	10A	000678	706397	209386
	16A	000733		209387
	20A	195642		209388
	25A	195643		706391
	32A	704527		706392



Computer Steuerung CS3000 LCD  
Computer Control CS 3000 LCD  
K25 50Hz / 60Hz

703888-06-B

Pos.	SN	St	Benennung	Designation
1	710255	1	Ladetüre komplett neues Design	Loading door complete new design
2	705770	1	Abweiser	Deflector ring
3	701466	1	Flanschdichtung	Flanged gasket
4	700834	10	Sechskantmutter M8 Sperrverzahnung	Hexagon nut
5	003816	2	Sechskantmutter M8	Hexagon nut
6	002663	2	Scheibe 8 x 14 x 2	Washer
7	003411	2	Innensechskantschraube M8 x 30	Hexagon socket screw
8	092023	1	Dichtung	Gasket
9	003405	3	Innensechskantschraube M8 x 16	Hexagon socket screw
10	003897	2	Spannstift 6 x 26	Spring dowel sleeve
11	002412	2	Scheibe 10,5 x 21	Washer
12	021983	2	Druckfeder 3,6 x 18 x 26	Pressure spring
13	710239	1	Scharnierklotz silberfarben	Hinge block silvery
14	197353	2	Gewindestift M10 x 20	Threaded pin
15	100680	5	Scheibe	Washer
16	156626	1	Scharnierbolzen	Hinge bolt
17	092005	1	Dichtung	Gasket
18	710241	1	Ladetüre silberfarben	Loading door silvery
19	028815	2	Dichtung 3 x 755	Gasket
20	710236	1	Flansch silberfarben	Flange silvery
21	156076	12	Senkschraube M5 x 12	Counter sunk screw
22	032037	1	Glasscheibe 246 x 6	Glass only
23	161109	1	Handschutz	Hand protector
24	710235	1	Griff komplett Chrom	Handle complete chrome
25	100682	1	Buchse	Bush
26	088132	1	Spannhülse 6 x 24	Clamping sleeve
27	104320	1	Ladetür-Riegel	Loading door latch
28	096427	2	Sechskantmutter M 12	Hexagon nut
29	000988	1	Zylindersstift 4 x 16	Sleeve
30	705774	1	Buchse	Bush
31	000857	2	Innensechskantschraube M8 x 22	Hexagon socket screw
32	143733	1	Anschlag	Stop
33	092013	1	Flachbauteil	Flat element
34	710240	1	Ladetüre-Flansch silberfarben	Loading door flange silvery
35	003894	1	Spannstift 5 x 30	Spring dowel sleeve
36	709797	1	Schaltnocke	Cam plate
37	709447	1	Feder	Spring
38	001166	1	Sicherungsring	Circlip
39	709795	1	Lagerbock	Bearing block
40	705367	1	Zylinder	Ram
41	709796	1	Schalbuchse	Bush
42	707600	1	Endschalter	Limit switch
43	105651	4	Linsenkopfschraube M6 x 16	Screw
44	003393	1	Zylinderschraube M6 x 16	Screw
45	002317	1	Federring $\varnothing$ 6	Spring washer
46	705771	1	Spannelement	Clamp sleeve
47	701712	1	Endschalter	Limit switch



707748-29-0

4

TROMMEL  
TROMMELLAGERCAGE  
CAGE BEARING

4

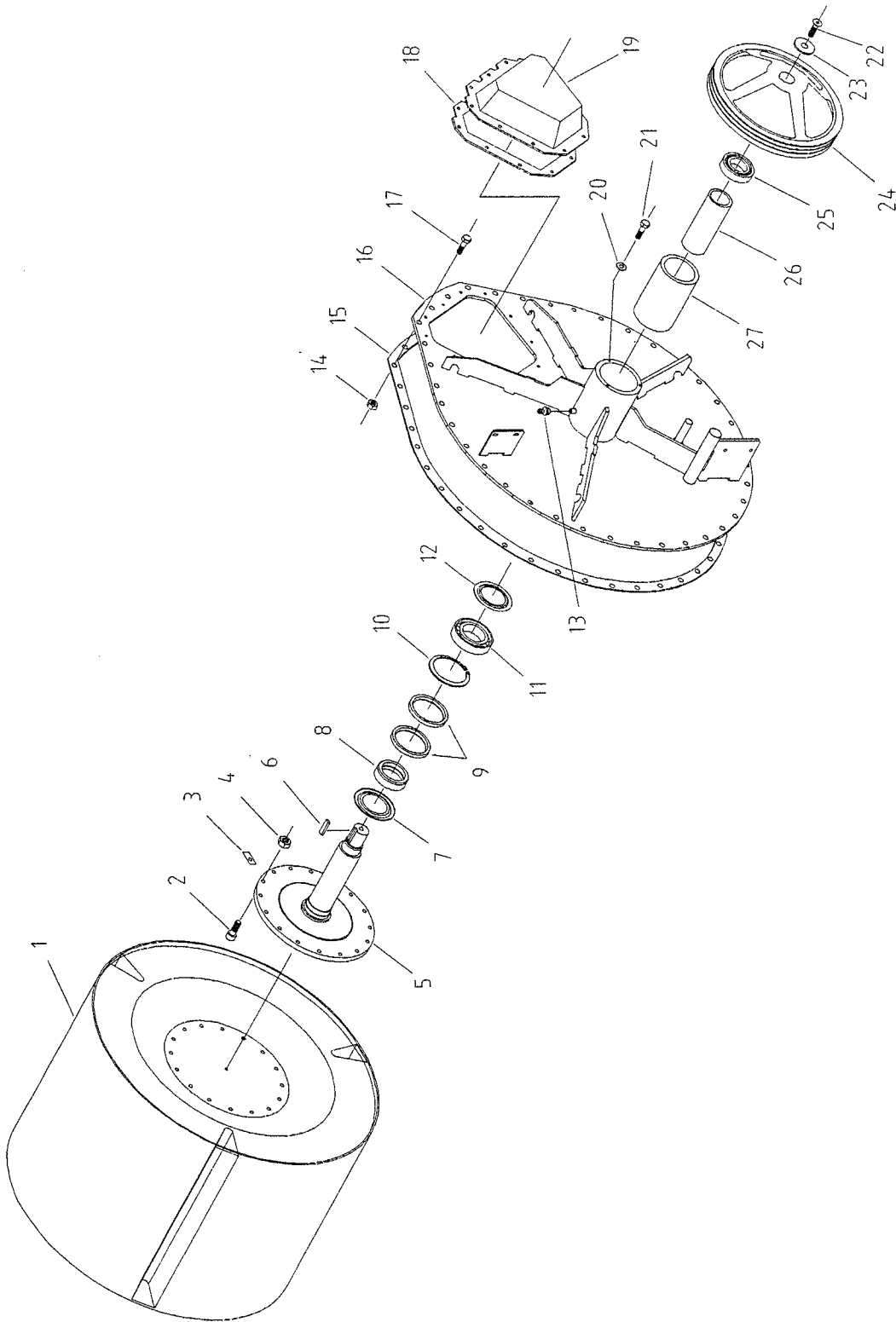
POS. ITEM	BESTELLNUMMER PART NUMBER	BENENNUNG DESIGNATION	POS. ITEM	BESTELLNUMMER PART NUMBER	BENENNUNG DESIGNATION
1	706033	TROMMEL CAGE	25	705227	ZYLINDERROLLENLAGER 60 X 130 X 31 CYLINDER ROLLER BEARING
2	014037	HALBRUNDSCHRAUBE M12 X 40 HALF-ROUND SCREW	26	705092	DISTANZROHR SPACER PIPE
3	705111	SICHERUNGSBLECH LOCKING PLATE	27	705091	DISTANZBUCHSE SPACER BUSH
4	003823	SECHSKANTMUTTER M12 HEXAGON NUT			
5	703968	FLANSCHWELLE FLANGED SHAFT			
6	002520	PASSFEDER 14 X 9 X 54 FITTING KEY			
7	705229	ABWEISRING DEFLECTO RING			
8	705082	BUCHSE LAUFRING BUSH			
9	098845	WELLENDICHTUNG 105 X 130 X 13 GASKET			
10	091567	SICHERUNGSRING 130 X 4 CIRCLIP			
11	705228	ZYLINDER ROLLENLAGER 75 X 130 X 25 CYLINDER ROLLER BEARING			
12	705230	ABWEISRING 85 X 130 X 3,5 X 0,5 DEFLECTO RING			
13	032790	SCHMIERNIPPEL 1/8" GREASE NIPPLE			
14	701543	SECHSKANTMUTTER M12 (37 STÜCK) HEXAGON NUT (37 PIECES)			
15	705095	DICHTUNG GASKET			
16	703967	LAGERFLANSCH FLANGE			
17	701542	SECHSKANTSCHRAUBE M12 X 35 HEXAGON HEAD SCREW			
18	705394	DICHTUNG GASKET			
19	705354	HAUBE COVER			
20	002466	SCHEIBE WASHER			
21	003139	SECHSKANTSCHRAUBE M8 X 16 HEXAGON HEAD SCREW			
22	705015	SECHSKANTSCHRAUBE M16 X 45 HEXAGON HEAD SCREW			
23	705014	SCHEIBE WASHER			
24	703969	RIEMENSCHLEIBE PULLEY			

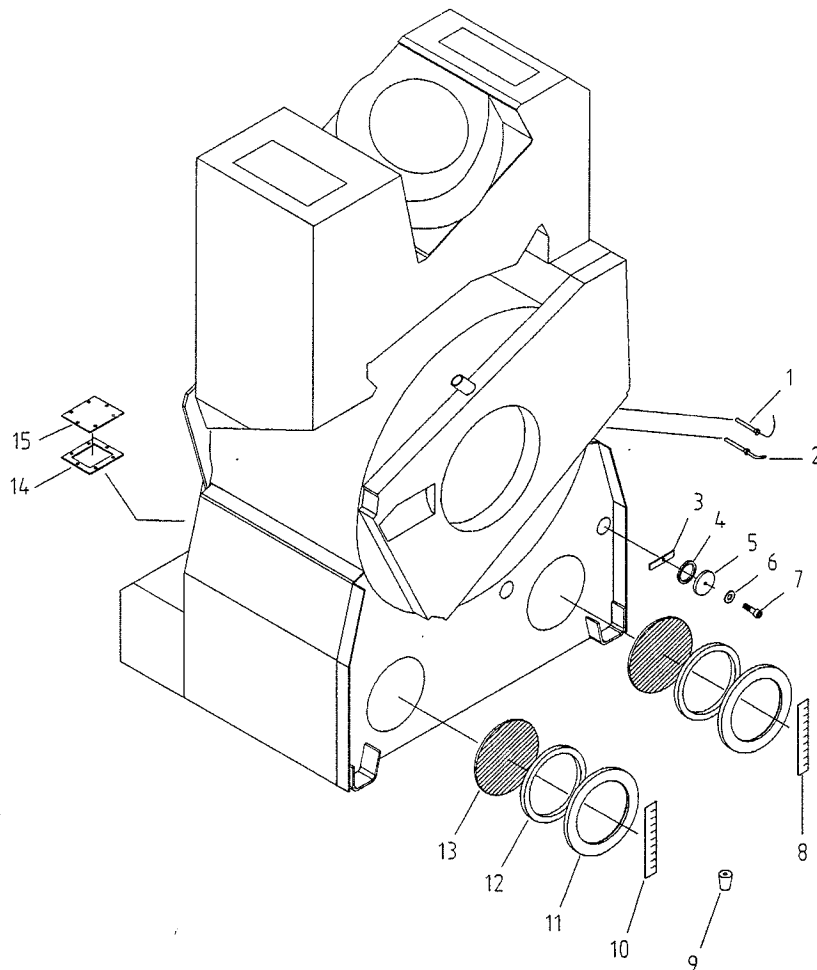


**4** TROMMEL  
TROMMELLAGER

CAGE  
CAGE BEARING

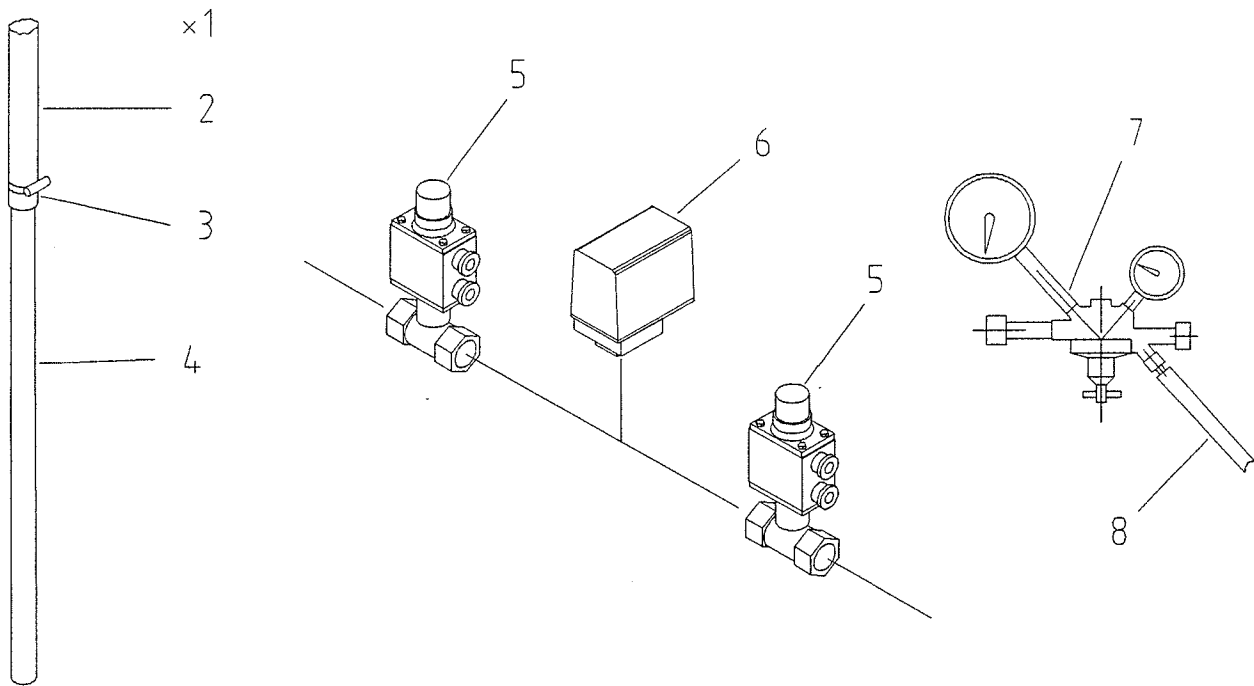
**4**





703902-06-0

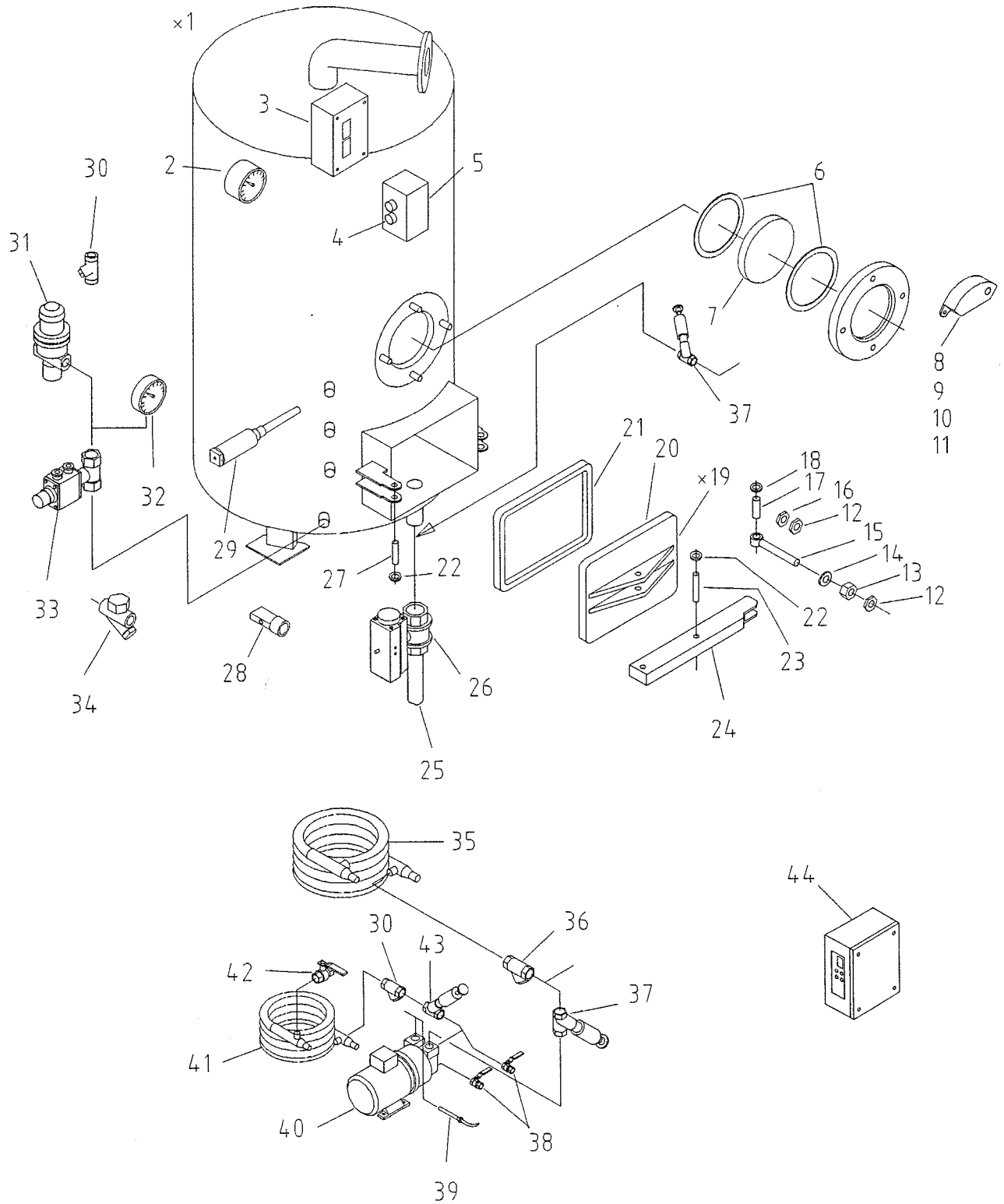
POS. ITEM	BESTELLNUMMER PART NUMBER	BENENNUNG DESIGNATION	POS. ITEM	BESTELLNUMMER PART NUMBER	BENENNUNG DESIGNATION
1	701816	SICHERHEITSTEMPERATURBEGRENZER SAFETY TEMPERATURE LIMITER	9	704426	SCHWIMMER FLOAT
2	163698	TEMPERATURSENSOR LANG THERMAL SENSOR	10	706036	SKALA 50 - 200 LITER SCALE
3	703572	HALTER HOLDER	11	701509	FLANSCH FLANGE
4	703399	O-RING O-RING	12	701359	DICHTUNG GASKET
5	704830	DECKEL COVER	13	701363	GLASSCHEIBE GLASS PANE
6	002667	KUPFERSCHEIBE 10 Ø CU-WASHER	14	705602	DICHTUNG GASKET
7	003419	INNENSECHSKANTSC HRAUBE M 10 X 30 HEXAGON SOCKET SCREW	15	705601	DECKEL COVER
8	706037	SKALA 40 - 120 LITER SCALE			



703902-07-0

POS. ITEM	BESTELLNUMMER PART NUMBER	BENENNUNG DESIGNATION	POS. ITEM	BESTELLNUMMER PART NUMBER	BENENNUNG DESIGNATION
1 *	704197	LÖSEMITTELAUFFÜLLUNG KOMPLETT SOLVENT FILLING COMPLETE	6	087897	DRUCKSCHALTER PRESSURE SWITCH
2	129990	SCHLAUCH 19 X 4 X 2000 LANG HOSE	7	701822	DRUCKREGLER FÜR STICKSTOFF PRESSURE REDUCER FOR NITROGEN
3	161252	SCHLAUCHSCHELLE HOSE CLAMP		705656	DRUCKREGLER FÜR STICKSTOFF (USA) PRESSURE REDUCER FOR NITROGEN (USA)
4	155991	TAUCHROHR IMMERSION PIPE		705454	DRUCKREGLER FÜR STICKSTOFF (UK) PRESSURE REDUCER FOR NITROGEN (UK)
5	704650	VENTIL 1/2" VALVE	8	701779	SCHLAUCH HOSE

POS. ITEM	BESTELLNUMMER PART NUMBER	BENENNUNG DESIGNATION	POS. ITEM	BESTELLNUMMER PART NUMBER	BENENNUNG DESIGNATION
1	705400	DESTILLIERBEHÄLTER KOMPLETT STILL COMPLETE	23	705072	BOLZEN MIT EINSTICH 12 X 58 X 53 BOLT
2	701559	MANOMETER VAKUUM 1200-0 M BAR VACUUM GAUGE	24	156745	HEBEL LEVER
3	058008	VAKUUMSTAT RT 121/17 VACUUMSTAT	25	704090	SCHLAUCH NW 25 X 5,5 HOSE
4	704567	GLÜHLAMPE 24 V, 2,0 W LAMP	26	701073	KUGELHAHN MIT PNEUM. ANTRIEB 1" BALL-COCK WITH PNEUM. RAM
5	704198	LAMPENGEHÄUSE LAMP HOUSING	27	705071	BOLZEN MIT EINSTICH 12 X 41 X 37,5 BOLT
6	703988E	DICHTUNG GASKET	28	095885	DRUCKTASTER BUTTON
7		GLASSCHEIBE GLASS	29	703813	NIVEAUSONDE 100 MM LEVEL SENSOR
8	700140	BELEUCHTUNG KOMPLETT LIGHTING COMPLETE	30	031940	SCHMUTZFÄNGER 1/2" STRAINER
9	155793	LAMPE HALOGEN 24 V - 20 W LAMP	31	051887	DAMPFDRUCKREDUZIERVENTIL 1/2" PRESSURE REDUCING VALVE
10	155792	LAMPENHALTER LAMP HOLDER	32	031990	MANOMETER PRESSURE GAUGE
11	700141	HAUBE COVER	33	704650	STEUERVENTIL FÜR DAMPF 1/2" CONTROL VALVE FOR STEAM
12	168635	FLACHMUTTER M16 HEXAGON NUT	34	109360	KONDENSATABLEITER 1/2" STEAM TRAP
13	003825	SECHSKANTMUTTER M16 HEXAGON NUT	35	703239	KONDENSATOR KOAXIAL CONDENSER
14	002418	SCHEIBE WASHER	36	031939	SCHMUTZFÄNGER 3/4" STRAINER
15	003686	AUGENSCHRAUBE M16 X 120 EYE SCREW	37	109850	SCHRÄGSITZVENTIL 3/4" SLANTED SEAT VALVE
16	196048	SICHERUNGSMUTTER M16 LOCK NUT	38	200788	KUGELHAHN 1/4" BALL COCK
17	705073	BOLZEN MIT EINSTICH 16 X 38 X 32 BOLT	39	161162	TEMPERATURSENSOR KURZ THERMAL SENSOR
18	705075	SICHERUNGSSCHEIBE DISC	40	700977	VAKUUMPUMPE 230 /400 V, 50 HZ VACUUM PUMP
19 *	197054	DECKEL MIT DICHTUNG (PERBUNAN) COVER WITH GASKET	41	126225	KONDENSATOR KOAXIAL CONDENSER
20	156743	DECKEL COVER	42	113979	KUGELHAHN 1/2" BALL COCK
21	012025	DICHTUNG PERBUNAN GASKET	43	013543	SCHRÄGSITZVENTIL 1/2" SLANTED SEAT VALVE
22	705074	SICHERUNGSSCHEIBE DISC	44	705887	FREQUENZUMRICHTER MM 107 EMC 230 V, 50 /60 HZ FREQUENCY CONVERTER



7

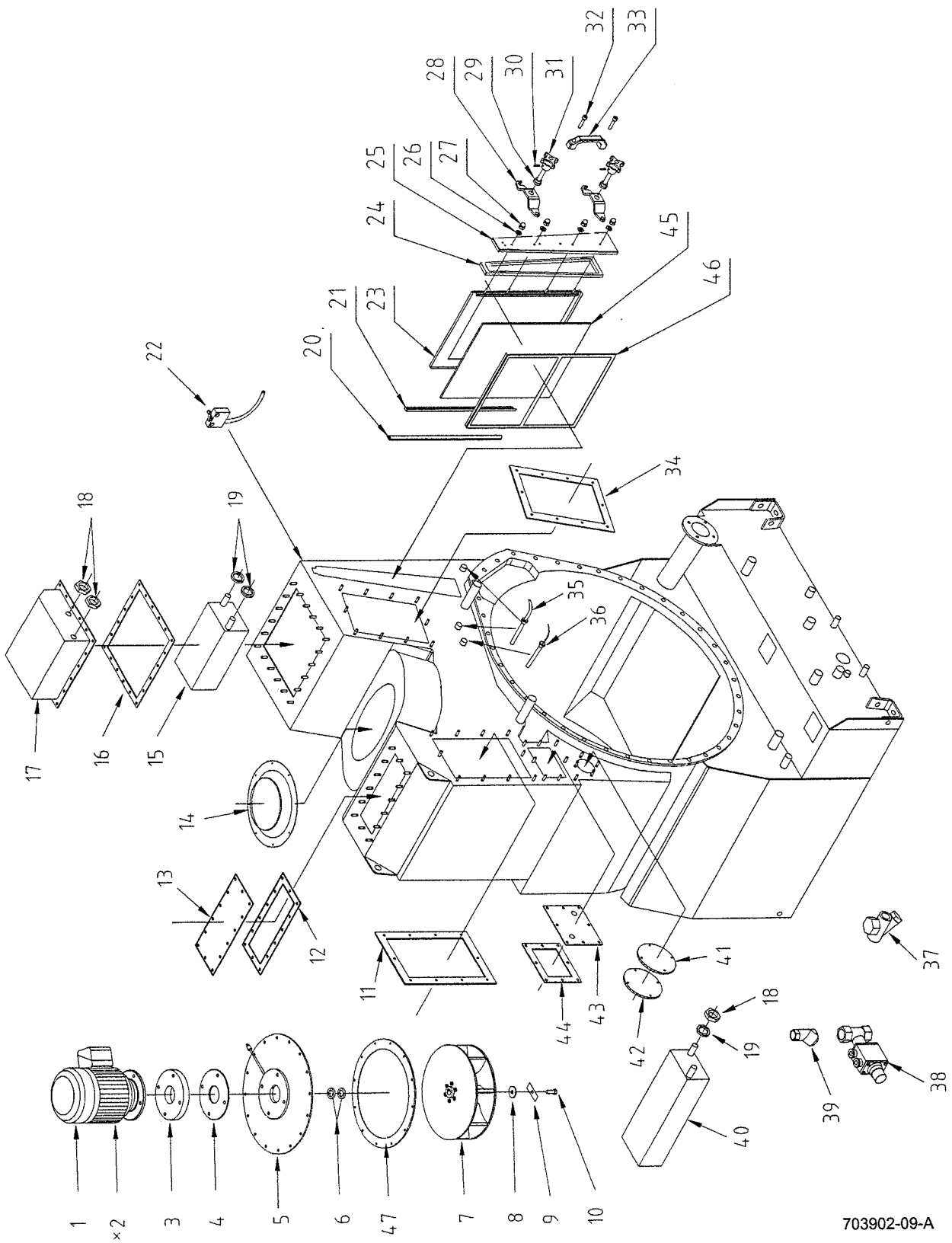
## LUFTFÜHRUNGSSCHACHT

## RECOVERY SECTION

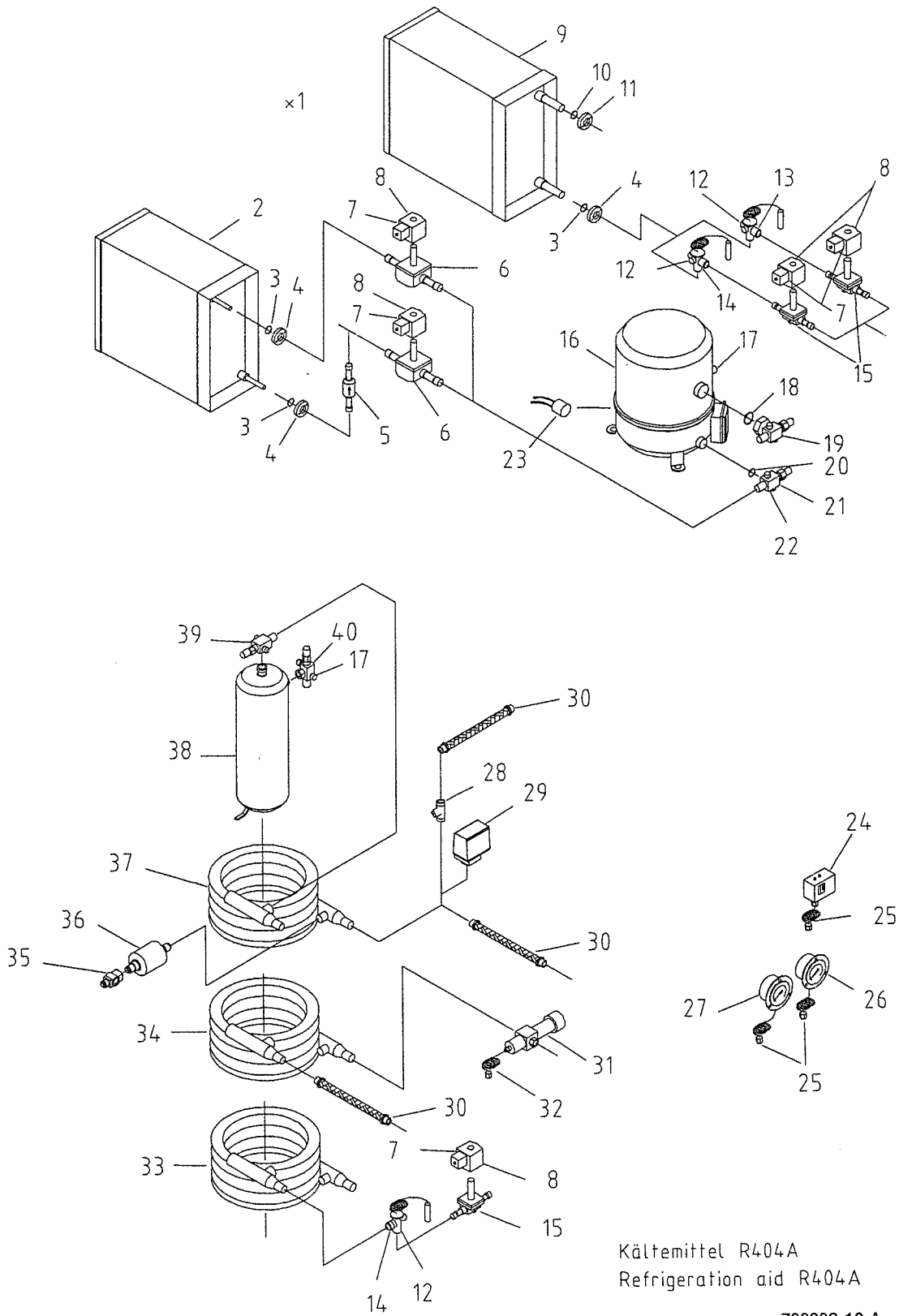
7

POS. ITEM	BESTELLNUMMER PART NUMBER	BENENNUNG DESIGNATION	POS. ITEM	BESTELLNUMMER PART NUMBER	BENENNUNG DESIGNATION
1	198982	LÜFTERMOTOR 400 V, 50 HZ FAN MOTOR	21	709654	KLEMMSCHIENE CLAMPING METAL
	198981	LÜFTERMOTOR 230 V, 50 HZ FAN MOTOR	22	169930	ASA-ENDSCHALTER LIMIT SWITCH
	169612	LÜFTERMOTOR 220 V, 60 HZ FAN MOTOR	23	709717	EINSCHUBFILTER INSERT LINT FILTER
2 *	704472	LÜFTERMOTOR KOMPLETT 230 V, 50 HZ FAN MOTOR COMPLETE	24	708299	DICHTUNG GASKET
	704471	LÜFTERMOTOR KOMPLETT 400 V, 50 HZ FAN MOTOR COMPLETE	25	708292	DECKEL - FLUSENSIEB COVER LINT FILTER
3	700204	FLANSCHRING FLANGE RING	26	002405	SCHEIBE - CU DISC
4	700203	DICHTUNG GASKET	27	000963	HUTMUTTER CUP NUT
5	700205	FLANSCH-LATERNE FLANGE	28	709513	HALTEBÜGEL CLAMP
6	010486	WELLENDICHTUNG 22 X 35 X 7 SHAFT GASKET	29	709888	DRUCKSCHRAUBE PRESSURE SCREW
7	703396	LÜFTERRAD 50 HZ FAN WHEEL	30	001058	STIFT 4 X 20 PIN
	704509	LÜFTERRAD 60 HZ FAN WHEEL	31	002495	KREUZGRIFF M12 CROSS HANDLE
8	190303	SCHEIBE 8,4 X 25 X 4 DISC	32	003401	INNENSECHSKANTSCHR AUBE M6 X 30 HEXAGON SOCKET SCREW
9	002376	SICHERUNGSBLECH LOCKING PLATE	33	708298	GRIFF HANDLE
10	003200	SECHSKANTSCHRAUBE M8 X 25 HEXAGON HEAD SCREW	34	705188	DICHTUNG 380 X 265 X 4 GASKET
11	705187	DICHTUNG 420 X 264 X 4 GASKET	35	163698	TEMPERATURSENSOR LANG THERMAL SENSOR
12	703507	DICHTUNG GASKET	36	701816	SICHERHEITSTEMPERATURBEGRENZER SAFETY TEMPERATURE LIMITER
13	703506	DECKEL COVER	37	109360	KONDENSATABLEITER 1/2" STEAM TRAP
14	703346	EINSTRÖMDÜSE 50 HZ GUIDING JET	38	704650	STEUERVENTIL FÜR DAMPF 1/2" CONTROL VALVE FOR STEAM
15	706046	KÜHLREGISTER VORKÜHLER PRECOOLER	39	031940	SCHMUTZFÄNGER 1/2" STRAINER
16	706052	DICHTUNG GASKET	40	706043	HEIZREGISTER DAMPF HEATER STEAM
17	706051	ABDECKHAUBE HOAD	41	704748	DECKEL COVER
18	016036	SECHSKANTMUTTER 1/2" HEXAGON NUT	42	704749	DICHTUNG GASKET
19	014075	DICHTSCHEIBE 22 X 34 X 3 GASKET	43	705347	DECKEL-HEIZREGISTER COVER HEATER
20	709652	PROFILDICHTUNG PROFILED GASKET	44	705441	DICHTUNG GASKET
			45	706040	FILTERMATTE 625 X 319 X 10 FILTER MAT
			46	709718	FLUSENSIEB - INNENRAHMEN LINT FILTER FRAME
			47	159451	DICHTUNG 365 X 395 X 4 GASKET





POS. ITEM	BESTELLNUMMER PART NUMBER	BENENNUNG DESIGNATION	POS. ITEM	BESTELLNUMMER PART NUMBER	BENENNUNG DESIGNATION
1	706012	KÄLTEAGGREGAT OHNE VERDICHTER REFRIGERATION UNIT WITHOUT COMPRESSOR	20	151044	DICHTUNG 22,2 X 25,4 X 1,6 GASKET
2	706035	LUFTVORWÄRMER AIR PREHEATER	21	159401	DICHTRING GASKET
3	148588	RUNDDICHTRING 23 X 5 GASKET	22	144739	ABSPERRVENTIL V06 CHECK VALVE
4	123937	FLANSCH FLANGE	23	705580	HEIZKÖRPER HEATER ELEMENT
5	193725	RÜCKSCHLAGVENTIL CHECK VALVE	24	115646	PRESSOSTAT 6 - 32 BAR, KP7W PRESSURE CONTROL SWITCH
6	193722	MAGNETVENTIL EVR 15 SOLENOID VALVE	25	115650	KAPILLARROHR CAPILLARY TUBE
7	196561	LEUCHTDICHTUNG LED-GASKET	26	703810	DRUCKMANOMETER PRESSURE GAUGE
8	193856	SPULE MAGNETVENTIL 230 V, 50 HZ COIL	27	703811	SAUGMANOMETER PRESSURE GAUGE
	703739	SPULE MAGNETVENTIL 220 V, 60 HZ COIL	28	031940	SCHMUTZFÄNGER 1/2" STRAINER
9	706034	KÜHLREGISTER COOLER	29	087897	DRUCKSCHALTER PRESSURE SWITCH
10	148589	RUNDDICHTRING 28 X 5,3 GASKET	30	705780	PANZERSCHLAUCH FLEXIBEL HOSE 1/2" X 300
11	126750	FLANSCH FLANGE	31	125739	KÜHLWASSERREGLER 3/8" COOLING WATER REGULATOR
12	703382	EXPANSIONSVENTIL TES 2 EXPANSION VALVE	32	126231	KAPILLARROHR CAPILLARY TUBE
13	149179	DÜSE NR. 5 NOZZLE NO. 5	33	701038	LÖSEMITTELKÜHLER WKE16 SOLVENT COOLER
14	149177	DÜSE NR. 3 NOZZLE NO. 3	34	195201	KONDENSATOR KOAXIAL CONDENSER
15	191116	MAGNETVENTIL EVR 10 SOLENOID VALVE	35	703383	SCHAUGLAS SIGHT-GLASS
16	703381	VERDICHTER 380 V, 50 HZ COMPRESSOR 460 V, 60 HZ	36	159360	TROCKNER DRIER
	706303	VERDICHTER 230 V, 50 HZ COMPRESSOR	37	703239	KONDENSATOR KOAXIAL CONDENSER
	706264	VERDICHTER 230 V, 60 HZ COMPRESSOR	38	191405	SAMMLER COLLECTOR
17	159475	EINSCHRAUBVENTIL SCREWED VALVE	39	144737	ABSPERRVENTIL CHECK VALVE
18	149456	DICHTUNG 36 X 38 X 1,6 GASKET	40	137082	ABSPERRVENTIL CHECK VALVE
19	144738	ABSPERRVENTIL V04 CHECK VALVE			



Kältemittel R404A  
Refrigeration aid R404A

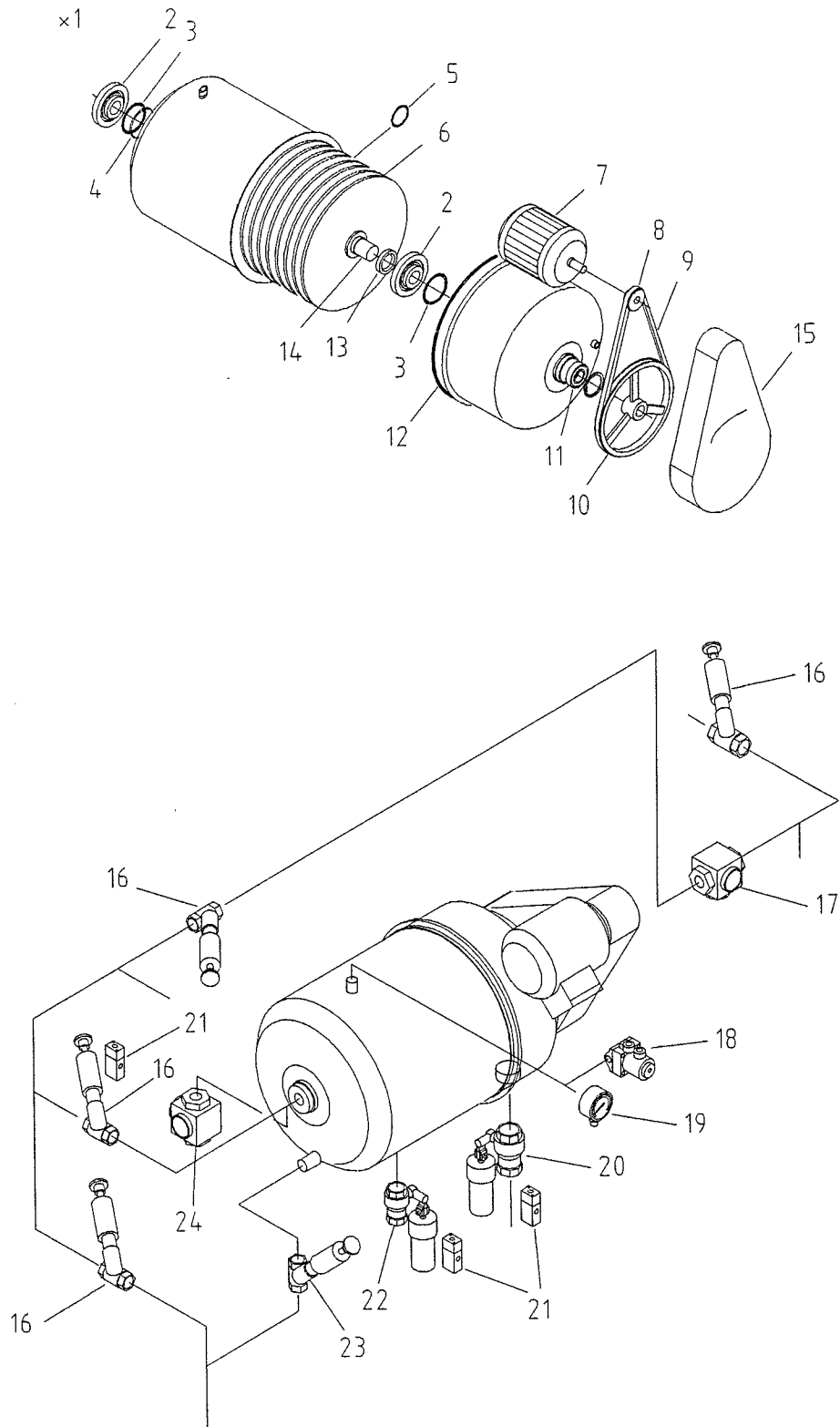
703902-10-A

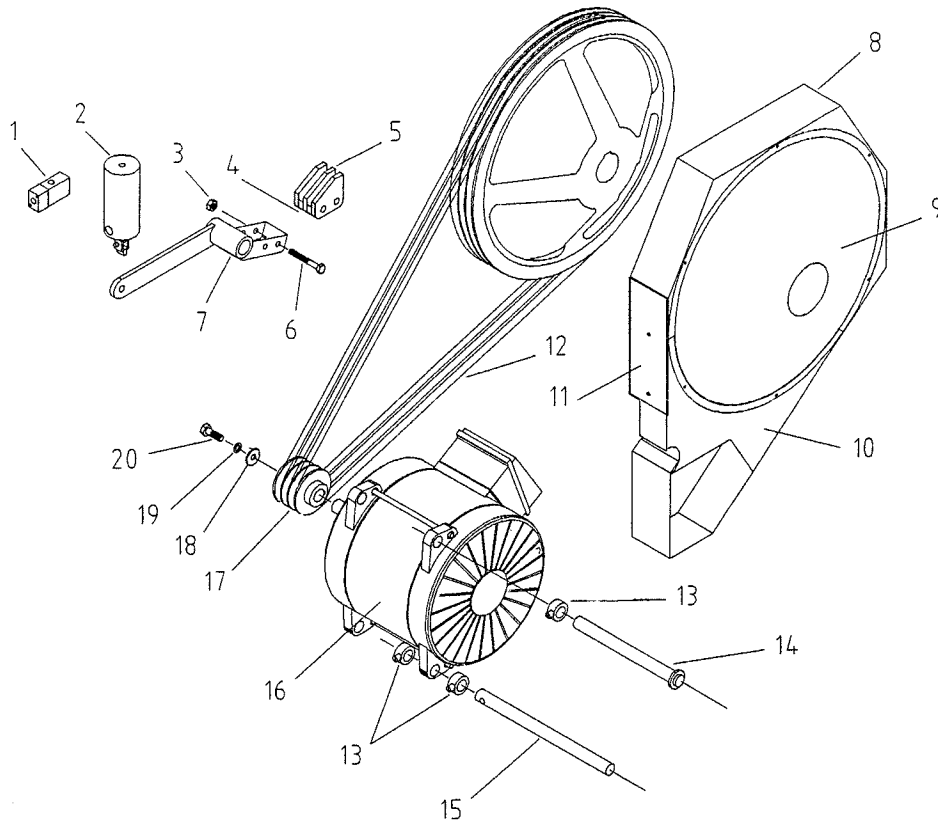
9

**ADSORPTIONS-  
SCHLEUDERFILTER**
**ADSORPTION-  
EXTRACTION FILTER**

9

POS. ITEM	BESTELLNUMMER PART NUMBER	BENENNUNG DESIGNATION	POS. ITEM	BESTELLNUMMER PART NUMBER	BENENNUNG DESIGNATION
1 *	706678	ADSORPTIONS-SCHLEUDERFILTER MIT 33 SCHEIBEN 230 /400 V, 50 /60 HZ ADSORPTION-EXTRACTION FILTER WITH 33 DISCS	21	121261	3-WEGEVENTIL 3-WAY VALVE
2	191375	BUCHSE BUSH	22	704691	KUGELHAHN MIT ZYLINDER 3/4" BALL VALVE WITH RAM
3	169986	O-RING O-RING	23	109850	SCHRÄGSITZVENTIL 3/4" SLANTED SEAT VALVE
4	190849	DICHTRING FILZ 40 X 60 X 10 GASKET FELT	24	126241	DURCHGANGSSCHAU GLAS 3/4" TUBULAR SIGHT GLASS
5	197352	FILTERSCHEIBENDICHTUNG FILTER WASHER GASKET			
6	161237	RA-FILTERSCHEIBE (33 STÜCK) FILTER WASHER			
	008299E	RA-FILTERSCHEIBE (33 STÜCK) USA FILTER WASHER USA			
7	198995	MOTOR 230 /400 V, 50 HZ MOTOR  MOTOR 230 V, 60 HZ MOTOR			
8	190854	RIEMENSCHLEIBE KEIL 1 RILLIG V-BELT PULLEY			
9	169983	KEILRIEMEN (1 STÜCK) V-BELT (1 PCE.)			
10	190855	RIEMENSCHLEIBE KEIL 1 RILLIG V-BELT PULLEY			
11	169984	RILLENKUGELLAGER GROOVED BEARING			
12	169985	DICHTUNG GASKET			
13	169987	WELLENDICHTUNG GASKET			
14	191376	WELLE FILTER SHAFT FILTER			
15	193802	RIEMENSCHUTZ BELT GUARD			
16	139407	SCHRÄGSITZVENTIL 1" SLANTED SEAT VALVE			
17	109865	DURCHGANGSSCHAUGLAS 1" TUBULAR SIGHT GLASS			
18	116962	DURCHGANGSVENTIL 3/8" THROUGH-WAY-VALVE			
19	031992	MANOMETER 0 - 6 BAR PRESSURE GAUGE			
20	703436	KUGELHAHN MIT ZYLINDER 1 1/2" BALL VALVE WITH RAM			

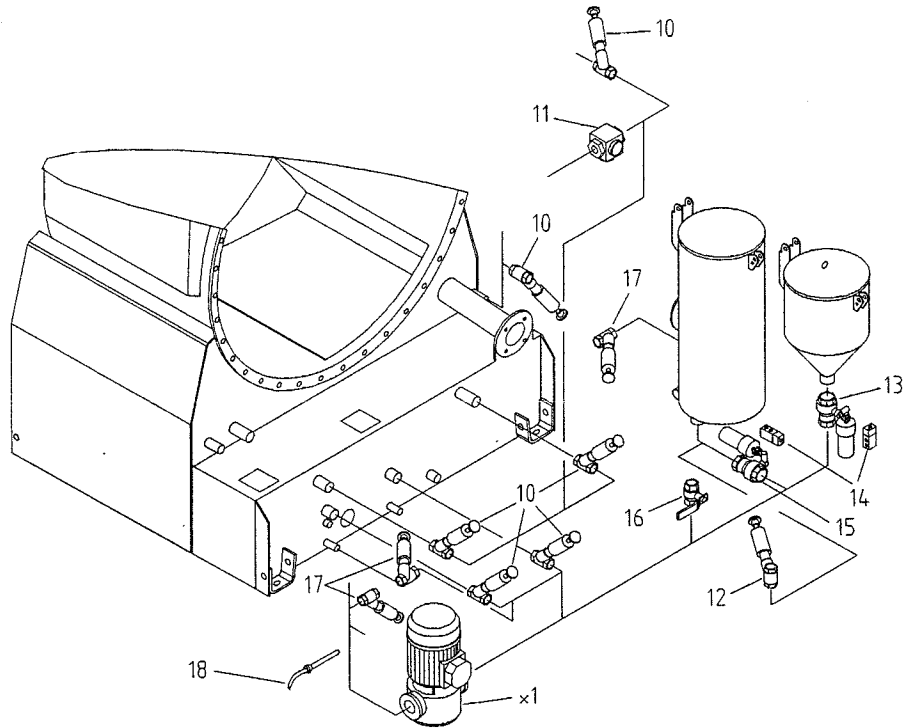
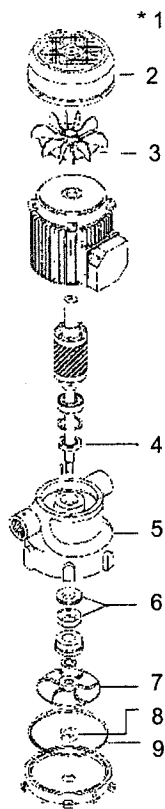




703902-12-0

POS. ITEM	BESTELLNUMMER PART NUMBER	BENENNUNG DESIGNATION	POS. ITEM	BESTELLNUMMER PART NUMBER	BENENNUNG DESIGNATION
1	121261	3-WEGE-VENTIL 3-WAY-VALVE	11	705340	RIEMENSCHUTZ BELT GUARD
2	705112	DRUCKLUFTZYLINDER PNEUMATIC RAM	12	705113	KEILRIEMEN (3 STÜCK) V-BELT (3 PIECES)
3	003816	SECHSKANTMUTTER M8 HEXAGON NUT	13	002498	STELLRING RING
4	705118	DISTANZPLATTE DISTANCE PLATE	14	701487	WELLE SHAFT
5	705114	BREMSPLATTE BREAK PLATE	15	704696	WELLE SHAFT
6	000815	SECHSKANTSCHRAUBE M8 X 60 HEXAGON HEAD SCREW	16	700432	ANTRIEBSMOTOR 230 /400 V, 50 HZ FÜR REGELANTRIEB DRIVE MOTOR FOR VARIABLE SPEED DRIVE
7	705115	HEBELBREMSE LEVER BREAK	17	703972	KEILRIEMENSCHLEIBE 50 /60 HZ V-BELT-PULLEY
8	705128	RIEMENSCHUTZ RAHMEN BELT GUARD FRAME	18	015262	SCHEIBE WASHER
9	153381	RIEMENSCHUTZ BELT GUARD	19	001217	ZAHNSCHEIBE TOOTHED WASHER
10	705331	RIEMENSCHUTZ BELT GUARD	20	003139	SECHSKANTSCHRAUBE M8 X 16 HEXAGON HEAD SCREW





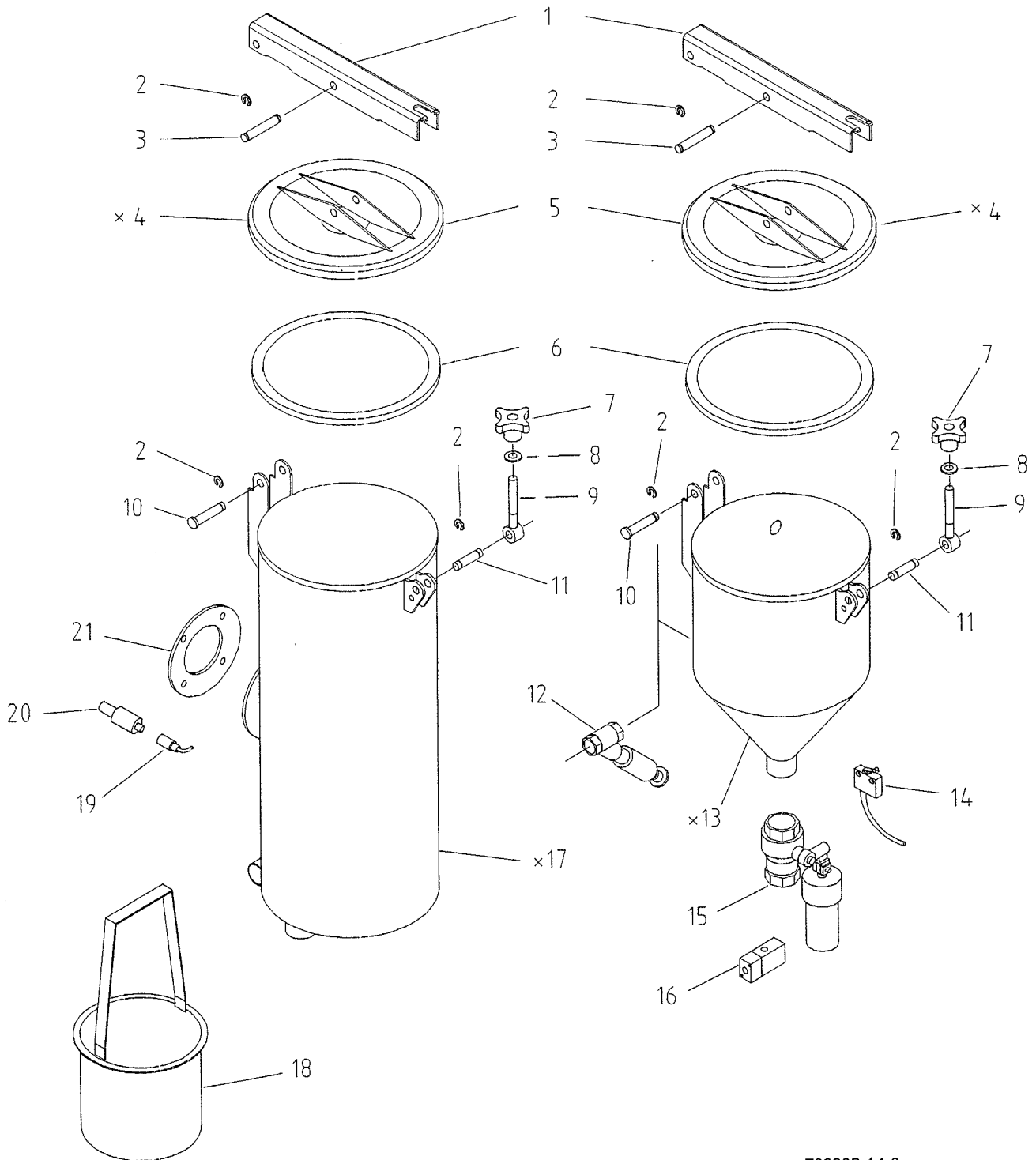
703902-13-0

POS. ITEM	BESTELLNUMMER PART NUMBER	BENENNUNG DESIGNATION
1 *	703020	PUMPE MIT MOTOR 220 - 415 V, 50 HZ PUMP WITH MOTOR 1,1 KW
	704512	PUMPE MIT MOTOR 230 - 400 V, 60 HZ PUMP WITH MOTOR 1,1 KW
2	704681	SCHUTZHAUBE HOAD
3	704682	LÜFTERRAD FAN WHEEL
4	704683	V-RING V-RING
5	704685	GEHÄUSE MIT LEITRING 60 HZ HOUSING WITH GUIDERING
	704684	GEHÄUSE MIT LEITRING 50 HZ HOUSING WITH GUIDE RING
6	704686	GLEITRINGDICHTUNG KOMPLETT COUNTER RING COMPLETE
7	704688	PUMPENRAD 60 HZ PUMP IMPELLOR
	704687	PUMPENRAD 50 HZ PUMP IMPELLOR
8	704719	SECHSKANTMUTTER M10 HEXAGON NUT

POS. ITEM	BESTELLNUMMER PART NUMBER	BENENNUNG DESIGNATION
9	704720	O-RING O-RING
10	139407	SCHRÄGSITZVENTIL 1" SLANTED SEAT VALVE
11	109865	DURCHGANGSSCHAUGLAS 1" TUBULAR SIGHT GLASS
12	109850	SCHRÄGSITZVENTIL 3/4" SLANTED SEAT VALVE
13	704692	KUGELHAHN MIT ZYLINDER 1" BALL VALVE WITH RAM
14	121261	3-WEGE-VENTIL 3-WAY-VALVE
15	703398	KUGELHAHN MIT ZYLINDER 1 1/4" BALL VALVE WITH RAM
16	113979	KUGELHAHN 1/2" BALL COCK
17	013543	SCHRÄGSITZVENTIL 1/2" SLANTED SEAT VALVE
18	161162	TEMPERATURSENSOR KURZ THERMAL SENSOR

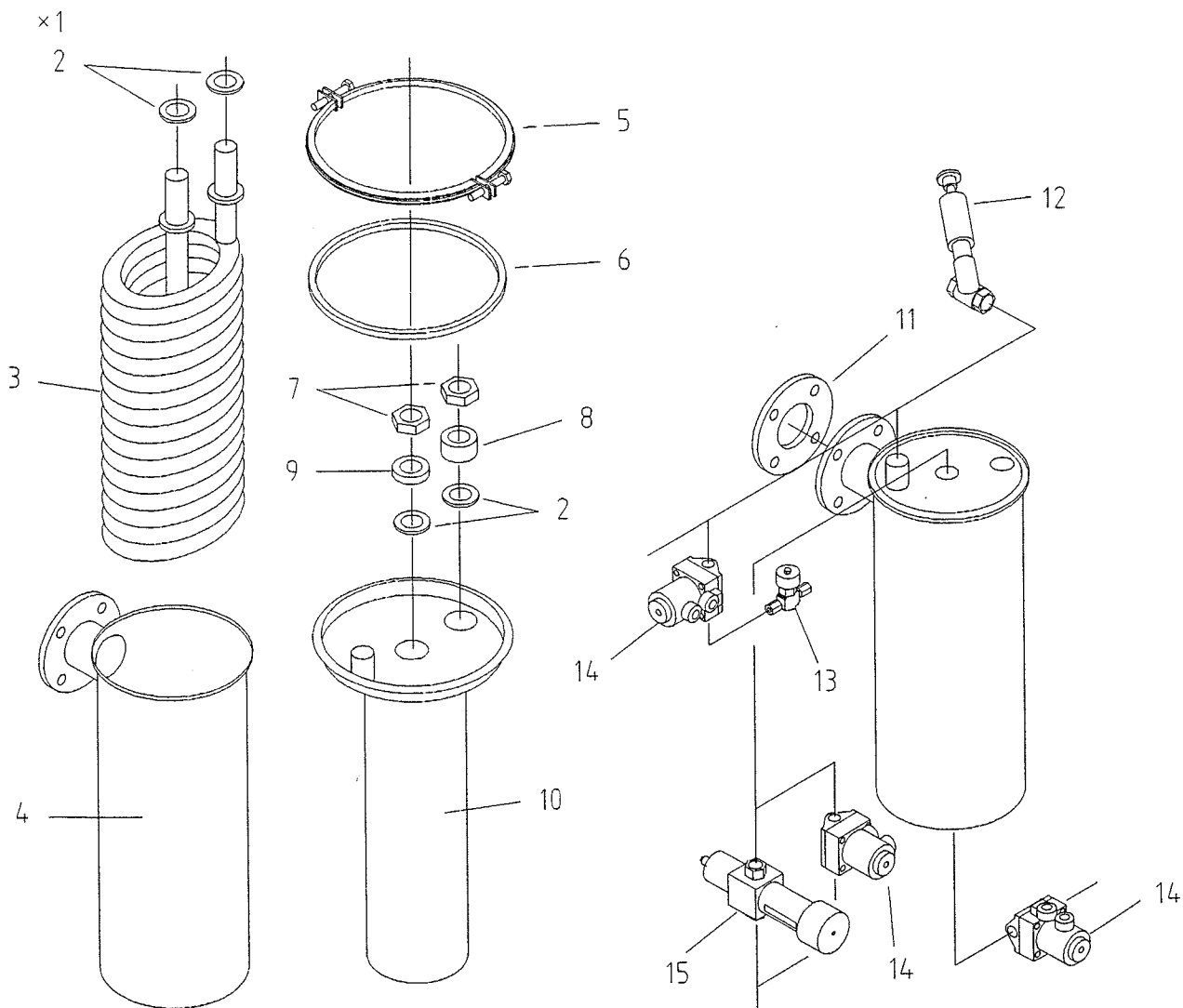
**11****NADELFÄNGER  
FILTER ANSCHWEMMBEHÄLTER****BUTTON TRAP  
FILTER PRECOATING UNIT****11**

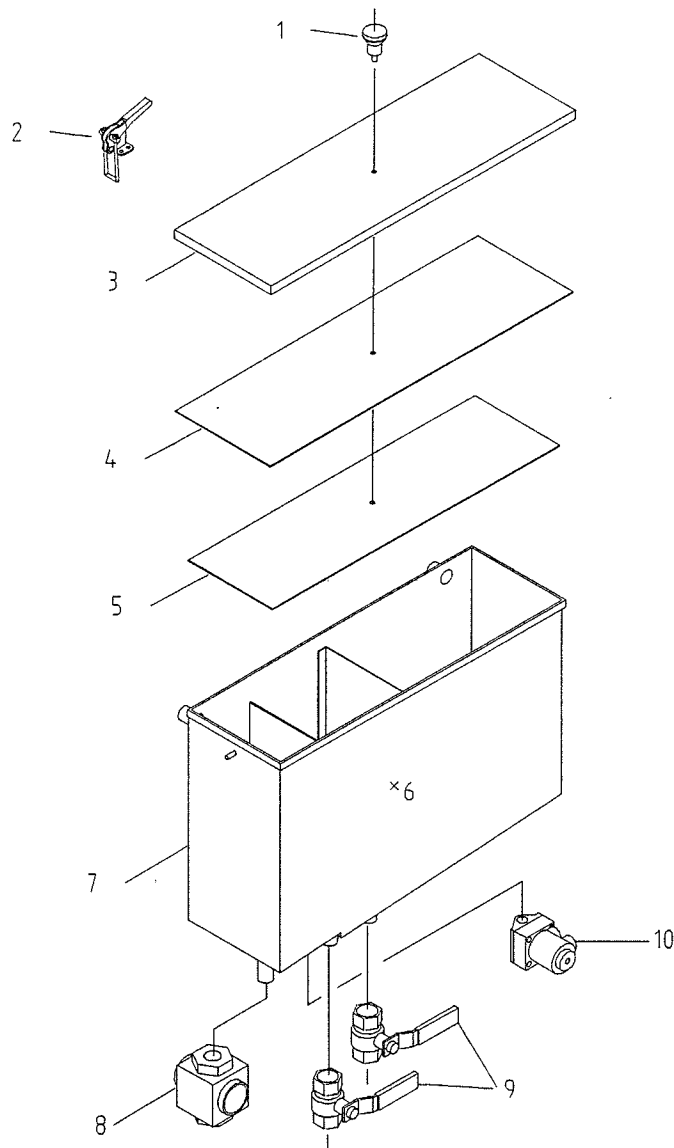
<b>POS. ITEM</b>	<b>BESTELLNUMMER PART NUMBER</b>	<b>BENENNUNG DESIGNATION</b>
1	700933	HEBEL LEVER
2	705074	SICHERUNGSSCHEIBE DISC
3	705077	BOLZEN MIT EINSTICH 12 X 67 X 62 BOLT
4 *	700405	DECKEL MIT DICHTUNG LID WITH GASKET
5	700392	DECKEL LID
6	164423	DICHTUNG GASKET
7	002495	KREUZGRIFF CROSS NUT
8	002417	SCHEIBE WASHER
9	144158	AUGENSCHRAUBE EYE SCREW
10	705072	BOLZEN MIT EINSTICH 12 X 58 X 53 BOLT
11	705071	BOLZEN MIT EINSTICH 12 X 41 X 37,5 BOLT
12	013543	SCHRÄGSITZVENTIL 1/2" SLANTED SEAT VALVE
13 *	705586	FILTER-ANSCHWEMMBEHÄLTER KOMPLETT FILTER PRECOATING UNIT COMPLETE
14	169930	ASA-ENDSCHALTER LIMIT SWITCH
15	704692	KUGELHAHN MIT ZYLINDER 1" BALL VALVE WITH RAM
16	121261	3-WEGE-VENTIL 3-WAY-VALVE
17 *	705102	NADELFÄNGER KOMPLETT BUTTON TRAP COMPLETE
18	198077	SIEBEINSATZ STRAINER
19	701604	KUPPLUNG MIT KABEL COUPLING WITH CABLE
20	701603	FÜLLSTANDSSENSOR LEVEL SENSOR
21	704179	DICHTUNG GASKET

**11****NADELFÄNGER  
FILTER ANSCHWEMMBEHÄLTER****BUTTON TRAP  
FILTER PRECOATING UNIT****11**

703902-14-0

POS. ITEM	BESTELLNUMMER PART NUMBER	BENENNUNG DESIGNATION
1 *		KONDENSATOR KOMPLETT CONDENSER COMPLETE
2	149281	DICHTUNG 28 X 35 X 4 GASKET
3	149382	KÜHLSCHLANGE COOLING COIL
4	705389	BEHÄLTER TANK
5	156040	SPANNSCHELLE CLAMP
6	151051	O-RING O-RING
7	016036	SECHSKANTMUTTER 1/2" HEXAGON NUT
8	148849	DISTANZBUCHSE SPACER
9	015527	SCHEIBE 23 X 42 X 8 WASHER
10	143843	EINSATZ KONDENSATOR INSERT CONDENSER
11	029978	DICHTUNG GASKET
12	013543	SCHRÄGSITZVENTIL 1/2" SLANTED SEAT VALVE
13	034012	VENTIL 1/8" VALVE
14	116962	DURCHGANGSVENTIL 3/8" THROUGH-WAY-VALVE
15	091613	KÜHLWASSERREGLER 1/2" COOLING WATER REGULATOR

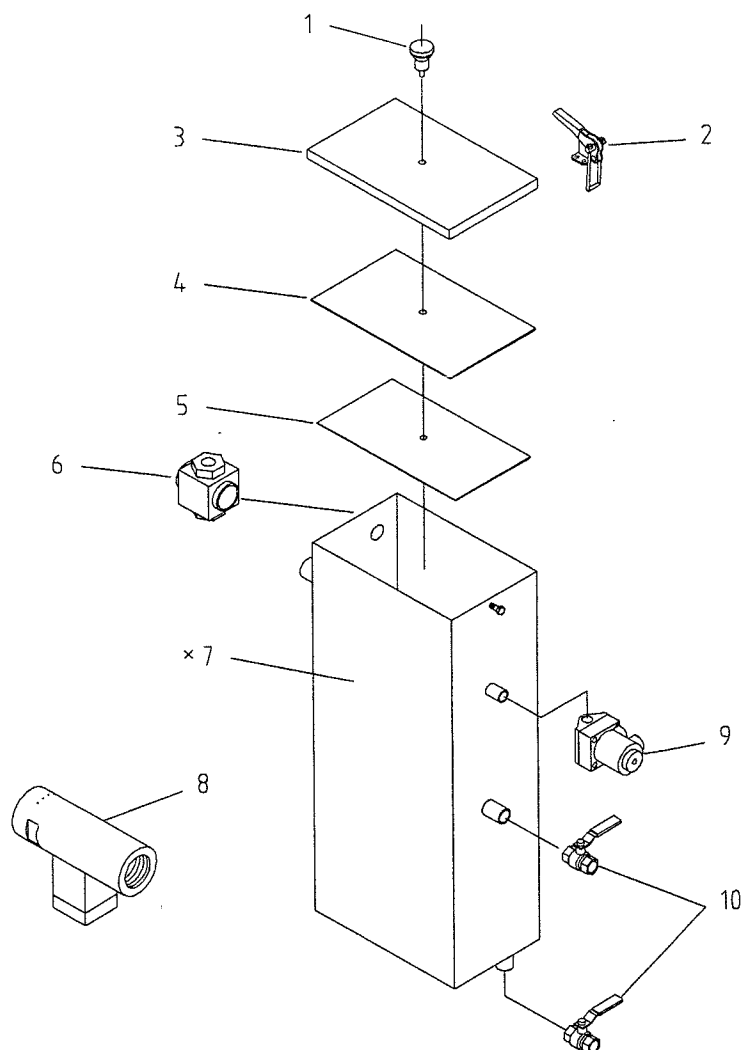




703902-16-0

POS. ITEM	BESTELLNUMMER PART NUMBER	BENENNUNG DESIGNATION	POS. ITEM	BESTELLNUMMER PART NUMBER	BENENNUNG DESIGNATION
1	195654	GRIFF HANDLE	6	705382	WASSERABSCHIEDER KOMPLETT WATER SEPARATOR COMPLETE
2	704425	VERSCHLUSS LOCK	7		BEHÄLTER TANK
3	705384	DECKEL LID	8	126241	DURCHGANGSSCHAUGLAS 3/4" TUBULAR SIGHT-GLASS
4	705386	DICHTUNG GASKET	9	209558	KUGELHAHN MIT FEDER 1/2" BALL VALVE WITH SPRING
5	705806	HALTEPLATTE PLATE	10	116962	DURCHGANGSVENTIL 3/8" TROUGH-WAY-VALVE

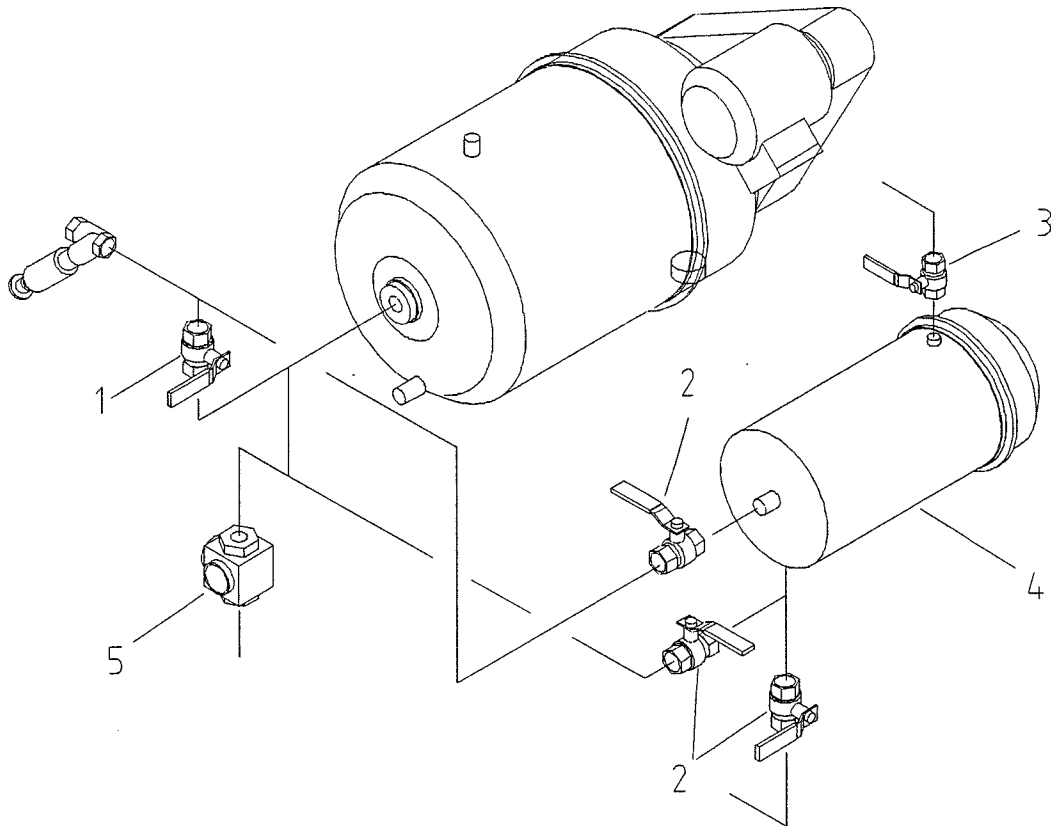




703902-

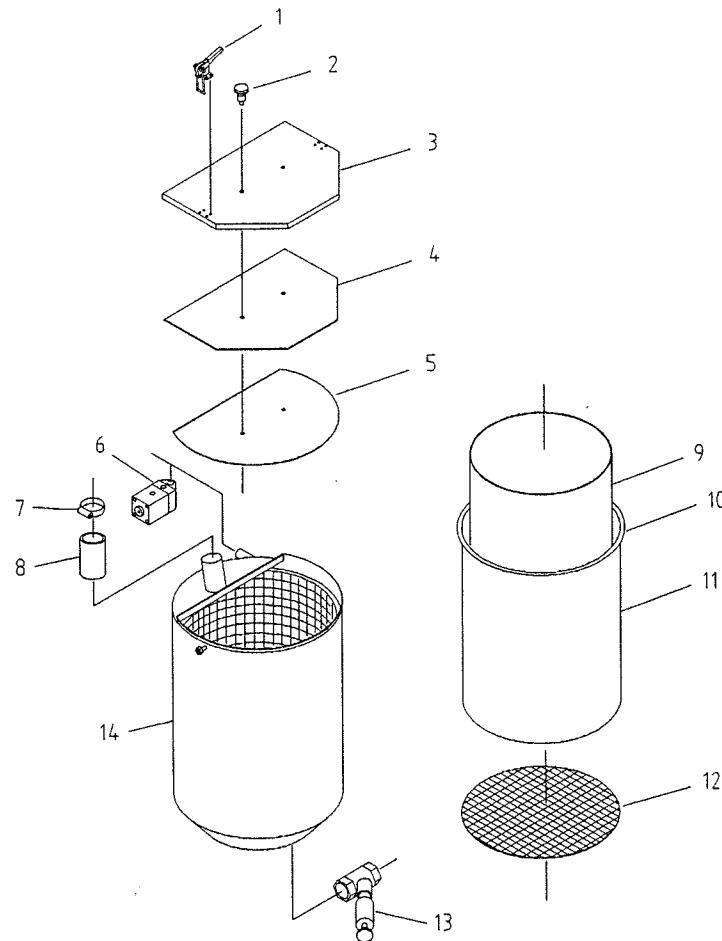
17-0

POS. ITEM	BESTELLNUMMER PART NUMBER	BENENNUNG DESIGNATION	POS. ITEM	BESTELLNUMMER PART NUMBER	BENENNUNG DESIGNATION
1	195654	GRIF HANDLE	6	126241	DURCHGANGSSCHAUGLAS 3/4" TUBULAR SIGHT-GLASS
2	704425	VERSCHLUSS LOCK	7 *	705177	WASSERABSCHEIDER KOMPLETT WATER SEPARATOR COMPLETE
3	704424	DECKEL LID	8	705268	TROCKENKONTROLLGERÄT MIT INTEG. ELEKTRONIK 24 V DC DRYING CONTROLLER INCL. ELECTRONIC 24 V DC
4	701617	DICHTUNG 262 X 162 X 2 GASKET	9	116962	DURCHGANGSVENTIL 3/8" THROUGH-WAY-VALVE
5	701781	HALTEPLATTE PLATE	10	209558	KUGELHAHN MIT FEDER 1/2" BALL VALVE WITH SPRING

**14**KARTUSCHENFILTER  
(NUR USA)CARTRIDGE FILTER  
(ONLY USA)**14**

703902-18-0

POS. ITEM	BESTELLNUMMER PART NUMBER	BENENNUNG DESIGNATION
1	089957	KUGELHAHN 1" BALL-COCK
2	116328	KUGELHAHN 3/4" BALL-COCK
3	169912	KUGELHAHN 1/4" BALL-COCK
4	704466	KARTUSCHENFILTER CARTRIDGE FILTER
5	126241	DURCHGANGSSCHAUGLAS 3/4" TUBULAR SIGHT-GLASS

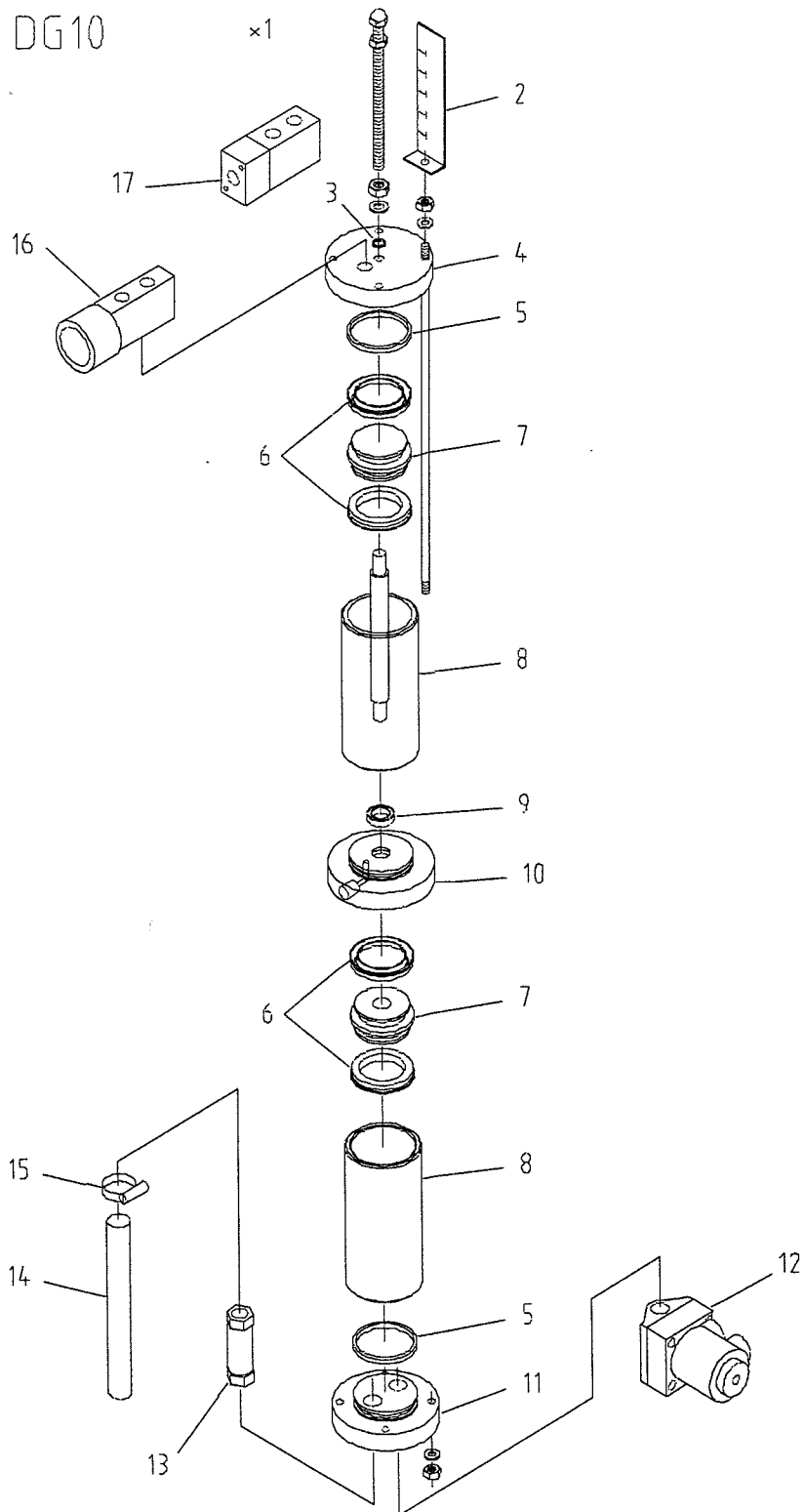


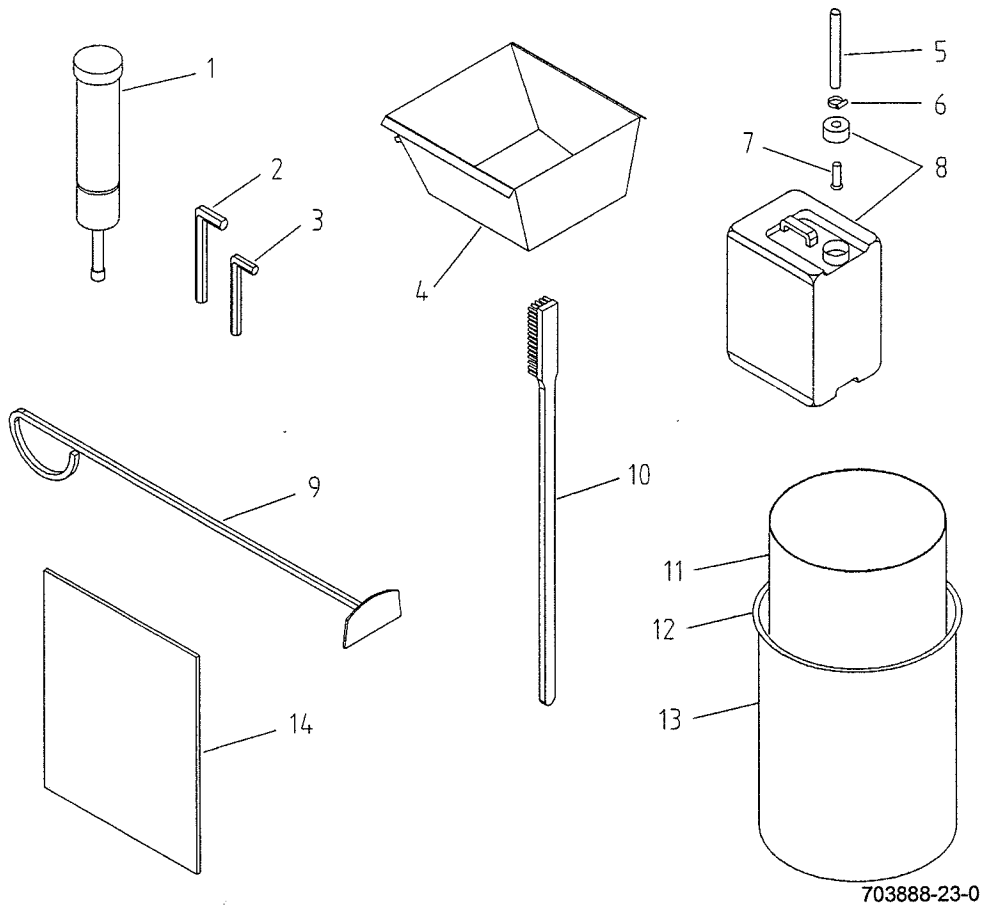
703902-19-0

POS. ITEM	BESTELLNUMMER PART NUMBER	BENENNUNG DESIGNATION	POS. ITEM	BESTELLNUMMER PART NUMBER	BENENNUNG DESIGNATION
1	704425	VERSCHLUSS LOCK	8	705615	SCHLAUCH 48 X 6 X 100 HOSE
2	195654	GRIFF HANDLE	9	*	EINWEG-RÜCKSTANDS-ENTSORGUNGSSACK DISPOSAL FILTER SACK
3	705130	DECKEL LID	10	705329	KLEMMRING-FILTERSACK CLAMPING RING FILTER-BAG
4	705333	DICHTUNG GASKET	11	705330	FILTERSACK FILTER BAG
5	705328	HALTEPLATTE PLATE	12	705129	LOCHBLECH PERFORATED PLATE
6	206908	DURCHGANGSVENTIL 3/8" THROUGH-WAY-VALVE	13	705667	SCHRÄGSITZVENTIL 1 1/4" SLANTED SEAT VALVE
7	016050	SCHLAUCHSCHELLE HOSE CLAMP	14	705120	BEHÄLTER MIT DECKEL TANK WITH LID

\* Erstausrüstung durch BÖWE, Nachbestellung bei Fa. BÜFA, Oldenburg  
First equipped by BÖWE, order at BÜFA, Oldenburg

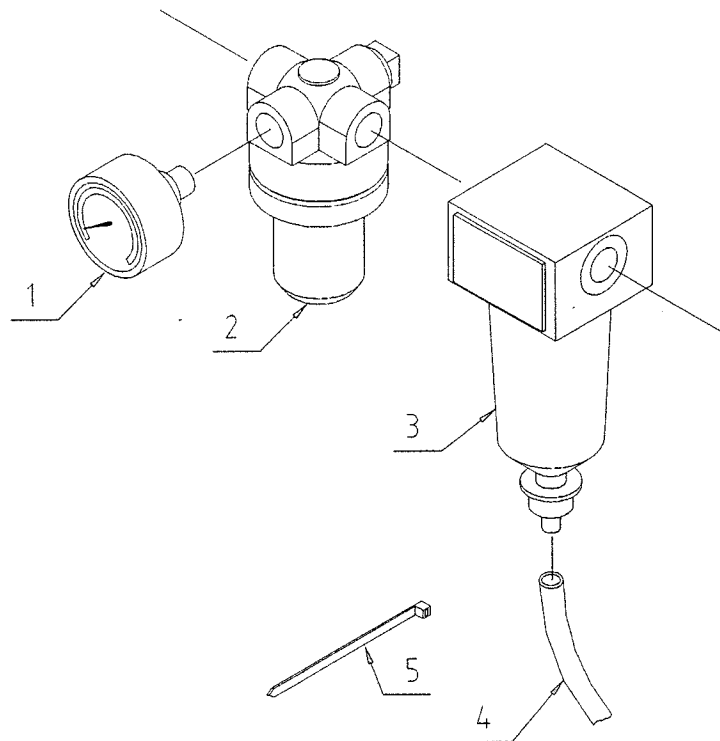
POS. ITEM	BESTELLNUMMER PART NUMBER	BENENNUNG DESIGNATION
1 *	705390	DOSIERGERÄT DG 10 DOSING UNIT DG 10
2	705660E	SKALA SCALE
3	705661E	O-RING 6 X 1,5 O-RING
4	705652E	FLANSCH DECKEL FLANGE LID
5	705653E	O-RING 37 X 2,6 O-RING
6	705664E	K-NUTRING 42 X 30 X 6 K-PACKING RING
7	705655E	KOLBEN PISTON
8	705654E	HÜLSE ACRYLGLAS BUSH ACRYLGLAS
9	705662E	DICHTUNG-WELLE GASKET SHAFT
10	705663E	ZWISCHENPLATTE INTERMEDIATE PLATE
11	705665E	FLANSCH BODEN FLANGE BASE
12	116962	DURCHGANGSVENTIL R 3/8" THROUGH-WAY-VALVE
13	143002	RÜCKSCHLAGVENTIL R 3/8" CHECK VALVE
14	001795	SCHLAUCH 12 X 2 X 1300 HOSE
15	013024	SCHLAUCHSCHELLE HOSE CLAMP
16	095885	DRUCKTASTER BUTTON
17	121261	3-WEGE-VENTIL 3-WAY-VALVE





POS. ITEM	BESTELLNUMMER PART NUMBER	BENENNUNG DESIGNATION	POS. ITEM	BESTELLNUMMER PART NUMBER	BENENNUNG DESIGNATION
1	074173	FETTPRESSE GREASE GUN	9	701720	KRATZER SCRAPER
2	002019	SECHSKANTSCHLÜSSEL 6 MM HEXAGON WRENCH	10	032551	STIELBÜRSTE BRUSH
3	002018	SECHSKANTSCHLÜSSEL 5 MM HEXAGON WRENCH	11	*	EINWEG-RÜCKSTANDS- ENTSORGUNGSSACK DISPOSAL FILTER SACK
4	703709	AUSRÄUMWANNE CLEAN-OUT TROUGH	12	705329	KLEMMRING FILTERSACK CLAMPING RING FILTER BAG
5	078523	SCHLAUCH 16 X 2,5 MM HOSE	13	705330	FILTERSACK FILTER BAG
6	045650	SCHLAUCHSCHELLE HOSE CLAMP	14	706040	FILTERMATTE FILTER MAT
7	128979	ROHRSTUTZEN PIPE SOCKET	-	704562E	FILTERPULVER AB-SORB-3B FILTER POWDER
8	129243	WASSERBEHÄLTER WATER CONTAINER			

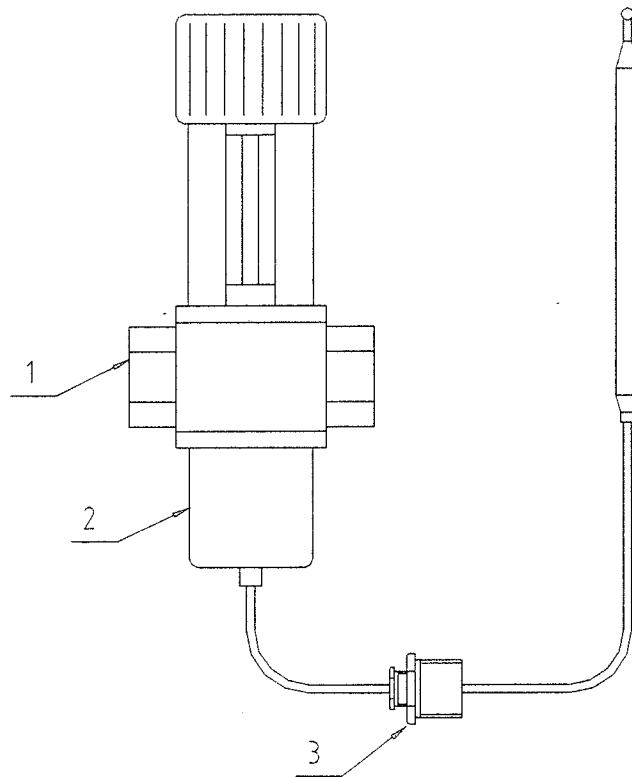
\* Erstausrüstung durch BÖWE, Nachbestellung bei Fa. BÜFA, Oldenburg  
First equipped by BÖWE, order at BÜFA, Oldenburg



Pos	SN	St	Benennung	Designation
1	058625	1	Röhrenfeder-Manometer 1/4"	Tubular pressure gauge
2	063563	1	Druckregelventil komplett 1/4"	Pressure control valve complete
3	032000	1	Filterabscheider komplett 1/4"	Filter separator complete
4	708048	1	Schlauch 6x1	Hose
5	045560	1	Kabelbinder	Cable tie

703888-29-A

<b>35</b>	KÜHLWASSERREGLER	COOLING WATER REGULATOR	<b>35</b>
-----------	------------------	-------------------------	-----------

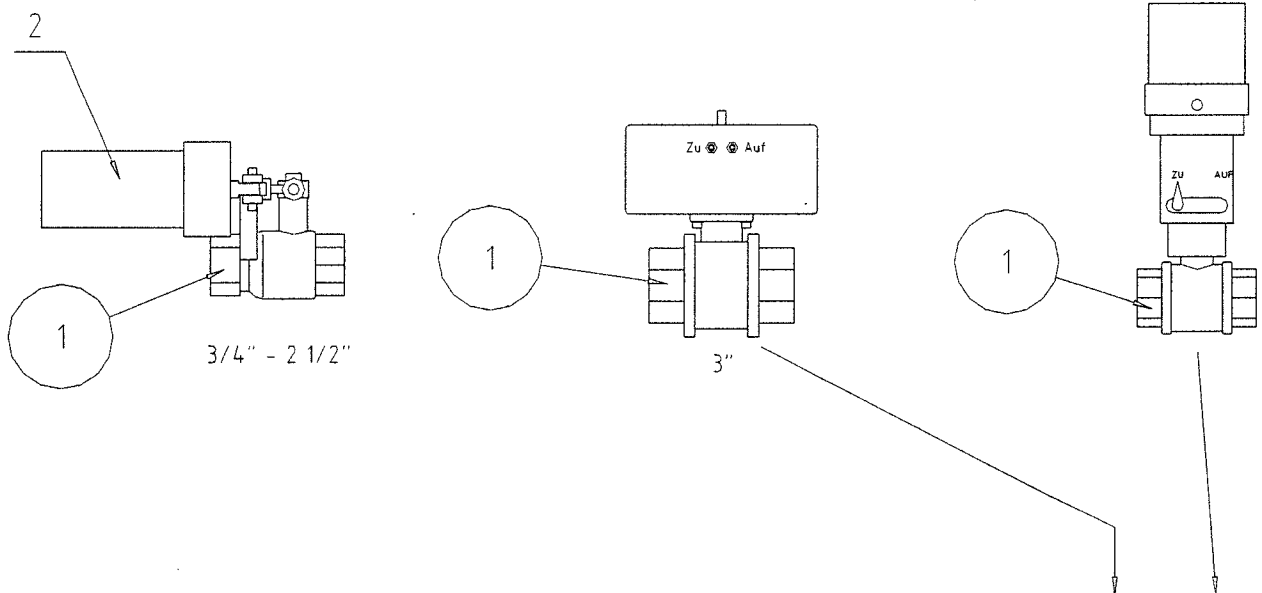


Pos.	SN	St	Benennung	Designation
1	091613	1	Kühlwasserregler komplett 1/2"	Cooling water regulator complete
1	091614	1	Kühlwasserregler komplett 3/4"	Cooling water regulator complete
1	091615	1	Kühlwasserregler komplett 1"	Cooling water regulator complete
2	103340	1	Thermokapsel Fa. Danfoss	Thermocap sale Danfoss
3	075082	1	Dichtungssatz	Set of Gasket

703888-28-0



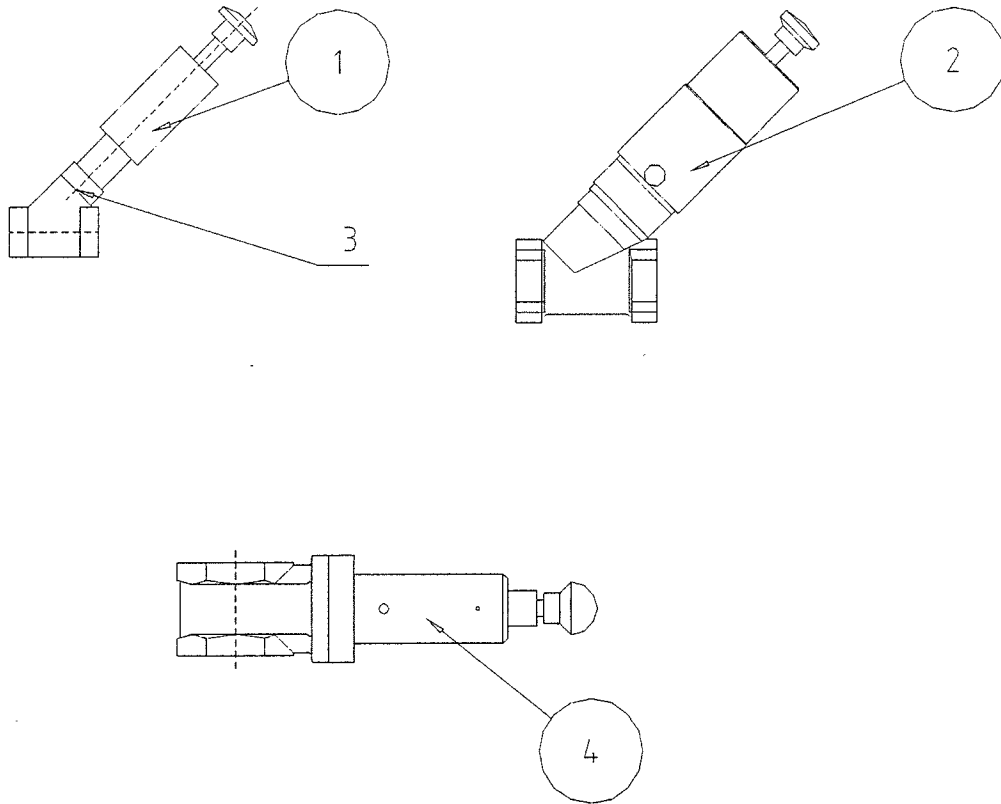
Kugelhahn mit pneum. Antrieb  
Ball-cock with pneumatic ram



Pos.	Benennung	Designation	3/4"	1"	1 1/4"	1 1/2"	2"	2 1/2"	3"	1"
1	Kugelhahn komplett	Ball-cock complete	704691	704692	703398	703436	704693	704694	704695	701073
2	Pressluftzylinder	Pneumatic ram		706722E	706723E	706724E				

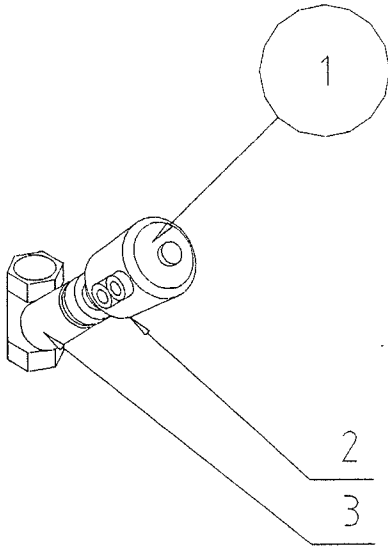
703869-20-A

<b>35</b>	<b>SCHRÄGSITZVENTIL</b>	<b>SLANTED SEAT VALVE</b>	<b>35</b>
-----------	-------------------------	---------------------------	-----------

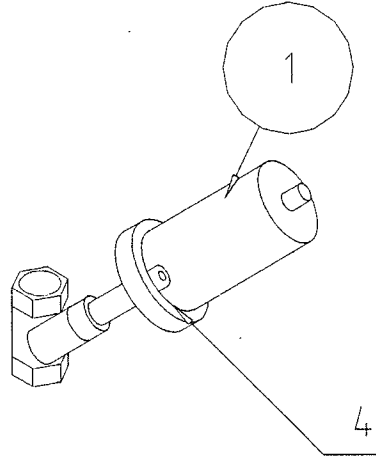


Pos.	Benennung	Designation	1/2"	3/4"	1"	1 1/4"	1 1/2"	2"	2 1/2"	3"
1	Schrägsitzventil komplett	Slanted seat valve complete	013543	109850	139407	109851	164226	161310		
1	Drucklos offen	without pressure open	161105	156034	156035	705667				
2	mit verstärktem Antrieb	with stronger drive				197698	202494	169949		
3	ET-Paket	Spares-Package	195975E	195976E	195977E	196044E	190949E	190944E		
4	Ventil-Schieber komplett	Slide gate valve complete			707960		705998		701382	703172

703888-26-A



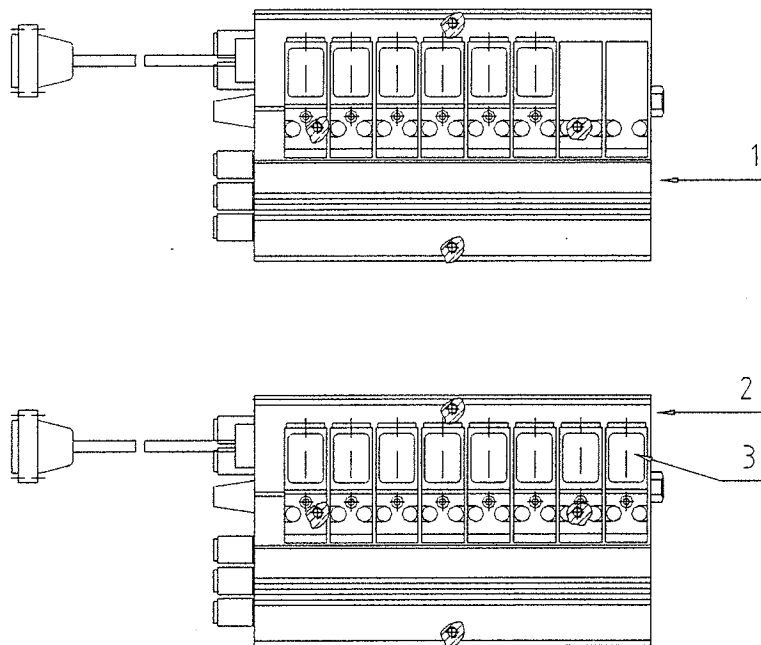
ET-Paket für BÜRKERT-Ventil Typ 2002  
Spare package for BÜRKERT-Valve Typ 2002



ET-Paket für BÜRKERT-Ventil  
Spares package for BÜRKERT-Valve

Pos.	Benennung	Designation	1/2"	3/4"	1"	1 1/2"	2"
1	Dampfventil komplett	Steam valve complete	031887	031886	032838	082225	065088
2	Dichtungssatz	seal set	703751E	703753E	703755E	703757E	703757E
3	Ventilsatz	valve set	703750E	703753E	703755E	703757E	703757E
4	ET-Paket	Spares package	085266E	085292E	191348E	191351	

703872-22-A



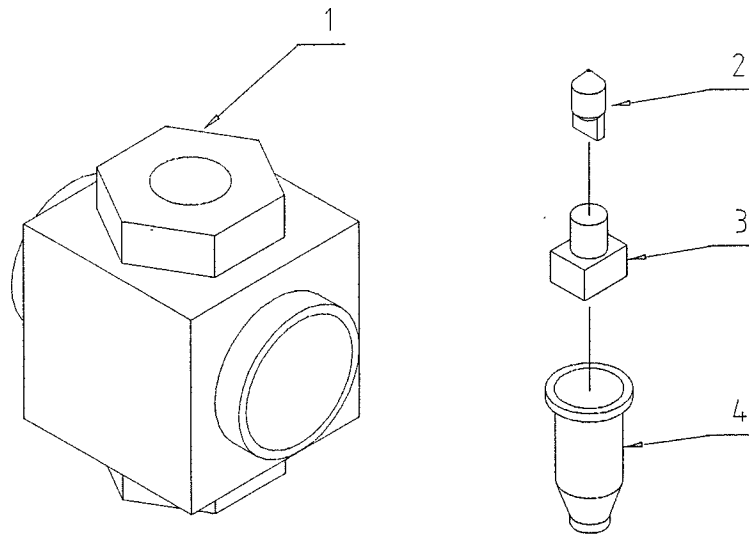
Pos.	SN	St	Benennung	Designation
1	703291	1	Ventilblock 6-fach	Valve block
2	703290	1	Ventilblock 8-fach	Valve block
3	706713E	1	Pilotmagnetventil 24V	Auxiliary valve

703872-14-B

**36**

DURCHGANGSSCHAUGLAS

TUBULAR SIGHT GLASS

**36**

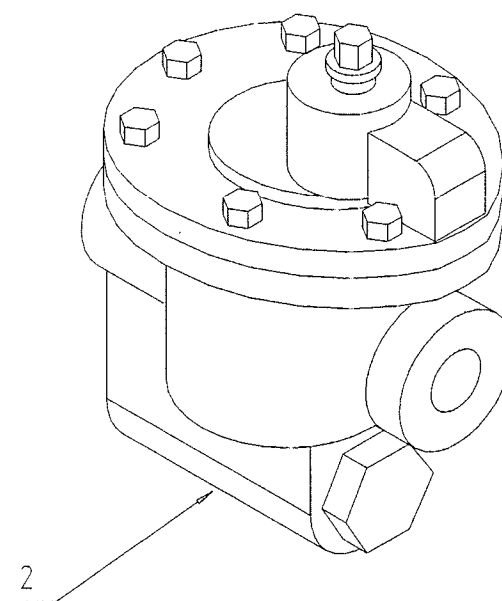
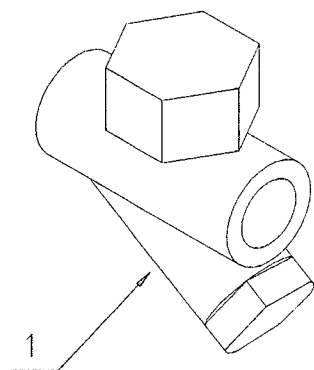
Pos.	SN	St	Benennung	Designation
1	126241	1	Durchgangsschauglas komplett 3/4"	Tubular sight-glass complete
1	109865	1	Durchgangsschauglas komplett 1"	Tubular sight-glass complete
1	163605	1	Durchgangsschauglas komplett 1 1/4"	Tubular sight-glass complete
2	115637	1	Glühlampe 24V, 3 W	Bulb
3	129238	1	Steckfassung	Socket
4	128727	1	Schutztülle	Cable protecting sleeve

703888-27-0

**37**

KONDENSATABLEITER

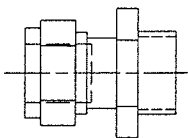
STEAM TRAP

**37**

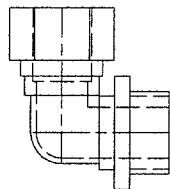
Pos.	SN	St	Benennung	Designation
1	109360	1	Kondensatableiter 1/2" Typ TD42, Spirax-Sarco komplett	Steam trap 1/2" type TD42, Spirax-Sarco complete
2	065359	1	Kondensatableiter 1/2"	Steam trap
2	109361	1	Kondensatableiter 3/4"	Steam trap

703888-30-0

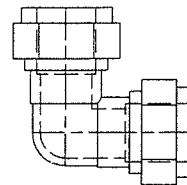
1



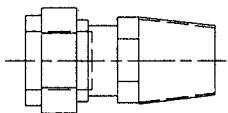
2



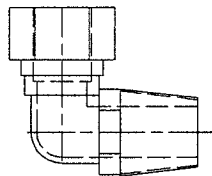
3



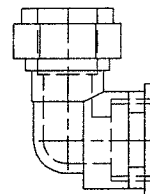
4



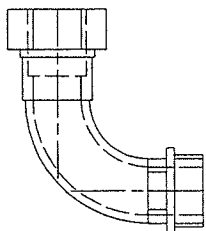
5



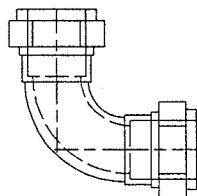
6



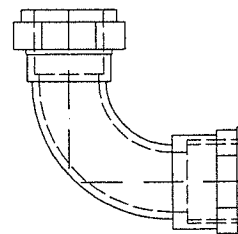
7



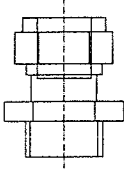
8



9

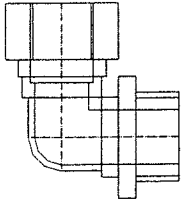


703888-20-00

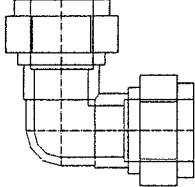
1		Einschraubverschraubung							Pipe union
Type	3/8"	1/2"	3/4"	1"	1 1/4"	1 1/2"	2"		
2	∅	SN	SN	SN	SN	SN	SN		
3	10		161250						
4	12	153583	153584						
5	15	153585	153586	155061					
6	18		153587	156601					
7	22		153588	153589	153590				
8	28			153591	153592	195974			
9	35				163703	163755			
	42						160763		
	54								160762

Pos.	SN	Benennung	Designation
1	161250	10 x 1/2" Einschraubverschraubung	10 x 1/2" Pipe union
2	153583	12 x 3/8" Einschraubverschraubung	12 x 3/8" Pipe union
2	153584	12 x 1/2" Einschraubverschraubung	12 x 1/2" Pipe union
3	153585	15 x 3/8" Einschraubverschraubung	15 x 3/8" Pipe union
3	153586	15 x 1/2" Einschraubverschraubung	15 x 1/2" Pipe union
3	155061	15 x 3/4" Einschraubverschraubung	15 x 3/4" Pipe union
4	153587	18 x 1/2" Einschraubverschraubung	18 x 1/2" Pipe union
4	156601	18 x 3/4" Einschraubverschraubung	18 x 3/4" Pipe union
5	153588	22 x 1/2" Einschraubverschraubung	22 x 1/2" Pipe union
5	153589	22 x 3/4" Einschraubverschraubung	22 x 3/4" Pipe union
5	153590	22 x 1" Einschraubverschraubung	22 x 1" Pipe union
6	153591	28 x 3/4" Einschraubverschraubung	28 x 3/4" Pipe union
6	153592	28 x 1" Einschraubverschraubung	28 x 1" Pipe union
6	195974	28 x 1 1/4" Einschraubverschraubung	28 x 1 1/4" Pipe union
7	163703	35 x 1" Einschraubverschraubung	35 x 1" Pipe union
7	163755	35 x 1 1/4" Einschraubverschraubung	35 x 1 1/4" Pipe union
8	160763	42 x 1 1/2" Einschraubverschraubung	42 x 1 1/2" Pipe union
9	160762	54 x 2" Einschraubverschraubung	54 x 2" Pipe union

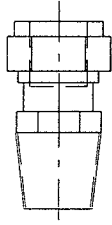


1 2 3 4 5 6	2	Einschraubwinkel				Threaded angle	
	Type	3/8"	1/2"	3/4"	1"	1 1/4"	
φ	SN	SN	SN	SN	SN		
	12	155719	155720				
	15	155721	155722	155723			
	18		155724				
	22		155726	155727			
	28			155729	155730		
	35					163699	

Pos.	SN	Benennung	Designation
1	155719	12 x 3/8" Einschraubwinkel	12 x 3/8" Threaded angle
1	155720	12 x 1/2" Einschraubwinkel	12 x 1/2" Threaded angle
2	155721	15 x 3/8" Einschraubwinkel	15 x 3/8" Threaded angle
2	155722	15 x 1/2" Einschraubwinkel	15 x 1/2" Threaded angle
2	155723	15 x 3/4" Einschraubwinkel	15 x 3/4" Threaded angle
3	155724	18 x 1/2" Einschraubwinkel	18 x 1/2" Threaded angle
4	155726	22 x 1/2" Einschraubwinkel	22 x 1/2" Threaded angle
4	155727	22 x 3/4" Einschraubwinkel	22 x 3/4" Threaded angle
5	155729	28 x 3/4" Einschraubwinkel	28 x 3/4" Threaded angle
5	155730	28 x 1" Einschraubwinkel	28 x 1" Threaded angle
6	163699	35 x 1 1/4" Einschraubwinkel	35 x 1 1/4" Threaded angle

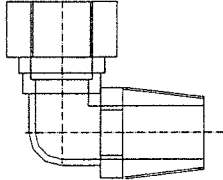
3		Winkelverschraubung					Elbow	
1	Type	12	15	18	22	28	35	
2	∅	SN	SN	SN	SN	SN	SN	
3	12	155703						
4	15	155705	155706					
5	18		155707	155708				
6	22		155709		155710			
	28		163777		155711	155712		
	35						013234	

Pos.	SN	Benennung	Designation
1	155703	12 x 12 Winkelverschraubung	12 x 12 Elbow
2	155705	15 x 12 Winkelverschraubung	15 x 12 Elbow
2	155706	15 x 15 Winkelverschraubung	15 x 15 Elbow
3	155707	18 x 15 Winkelverschraubung	18 x 15 Elbow
3	155708	18 x 18 Winkelverschraubung	18 x 18 Elbow
4	155709	22 x 15 Winkelverschraubung	22 x 15 Elbow
4	155710	22 x 22 Winkelverschraubung	22 x 22 Elbow
5	163777	28 x 15 Winkelverschraubung	28 x 15 Elbow
5	155711	28 x 22 Winkelverschraubung	28 x 22 Elbow
5	155712	28 x 28 Winkelverschraubung	28 x 28 Elbow
6	013234	35 x 35 Winkelverschraubung	35 x 35 Elbow

4		Einschraubverschraubung konisch Pipe union conical			
Type	1/2"	3/4"	1"		
1	15				
2	18				
3	22	155683	155684		
4	28	155685	155686		
	φ	SN	SN	SN	
	15	153595			
	18	155681			

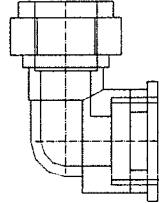
Pos.	SN	Benennung	Designation
1	153595	15 x 1/2" Einschraubverschraubung konisch	15 x 1/2" Pipe union conical
2	155681	18 x 1/2" Einschraubverschraubung konisch	18 x 1/2" Pipe union conical
3	155683	22 x 3/4" Einschraubverschraubung konisch	22 x 3/4" Pipe union conical
3	155684	22 x 1" Einschraubverschraubung konisch	22 x 1" Pipe union conical
4	155685	28 x 3/4" Einschraubverschraubung konisch	28 x 3/4" Pipe union conical
4	155686	28 x 1" Einschraubverschraubung konisch	28 x 1" Pipe union conical

707752-07-0

		5 Einschraubwinkel konisch Threaded angle conical				
1	Type	3/8"	1/2"	3/4"	1"	
2	φ	SN	SN	SN	SN	
3	12	155732E				
4	15	155734	155735			
5	18		155738E			
22				155739		
28					155741E	

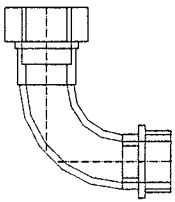
Pos.	SN	Benennung	Designation
1	155732E	12 x 3/8" Einschraubwinkel konisch	12 x 3/8" Threaded angle conical
2	155734	15 x 3/8" Einschraubwinkel konisch	15 x 3/8" Threaded angle conical
2	155735	15 x 1/2" Einschraubwinkel konisch	15 x 1/2" Threaded angle conical
3	155738E	18 x 1/2" Einschraubwinkel konisch	18 x 1/2" Threaded angle conical
4	155739	22 x 3/4" Einschraubwinkel konisch	22 x 3/4" Threaded angle conical
5	155741E	28 x 1" Einschraubwinkel konisch	28 x 1" Threaded angle conical

707752-08-0

		Muffenwinkel		Sleeve angle			
6		3/8"	1/2"	3/4"	1"	1 1/4"	
1	Type	3/8"	1/2"	3/4"	1"	1 1/4"	
2	∅	SN	SN	SN	SN	SN	
3	12	155745					
4	15		155748				
5	18		155750				
6	22		155752	155753	155754		
	28			155755	155756		
	35					163700	

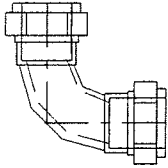
Pos.	SN	Benennung	Designation
1	155745	12 x 3/8" Muffenwinkel	12 x 3/8" Sleeve angle
2	155748	15 x 1/2" Muffenwinkel	15 x 1/2" Sleeve angle
3	155750	18 x 1/2" Muffenwinkel	18 x 1/2" Sleeve angle
4	155752	22 x 1/2" Muffenwinkel	22 x 1/2" Sleeve angle
4	155753	22 x 3/4" Muffenwinkel	22 x 3/4" Sleeve angle
4	155754	22 x 1" Muffenwinkel	22 x 1" Sleeve angle
5	155755	28 x 3/4" Muffenwinkel	28 x 3/4" Sleeve angle
5	155756	28 x 1" Muffenwinkel	28 x 1" Sleeve angle
6	163700	35 x 1 1/4" Muffenwinkel	35 x 1 1/4" Sleeve angle

707752-09-0

	7	Einschraubbogen      Threaded elbow				
1	Type	1/2"	3/4"	1"	1 1/4"	
2	∅	SN	SN	SN	SN	
3	18	156628				
4	22		709038			
	28			709039		
	35				163828	

Pos.	SN	Benennung	Designation
1	156628	18 x 1/2" Einschraubbogen	18 x 1/2" Threaded elbow
2	709038	22 x 3/4" Einschraubbogen	22 x 3/4" Threaded elbow
3	709039	28 x 1" Einschraubbogen	28 x 1" Threaded elbow
4	163828	35 x 1 1/4" Einschraubbogen	35 x 1 1/4" Threaded elbow

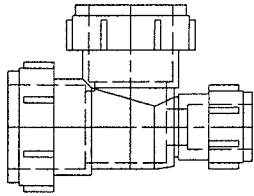
707752-10-0

	8	Bogen		Elbow	
1	Type	22	28	35	
2	∅	SN	SN	SN	
3	22	155717			
	28		155718		
	35			163704	

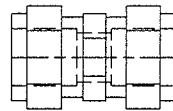
Pos.	SN	Benennung	Designation
1	155717	22 x 22 Bogen	22 x 22 Elbow
2	155718	28 x 28 Bogen	28 x 28 Elbow
3	163704	35 x 35 Bogen	35 x 35 Elbow

707752-11

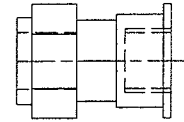
10



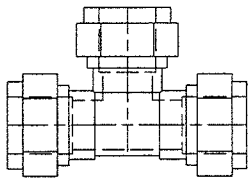
11



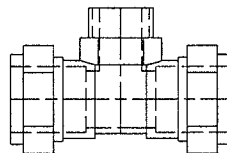
12



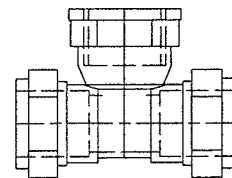
13



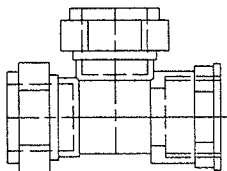
14



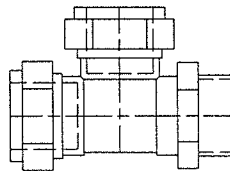
15



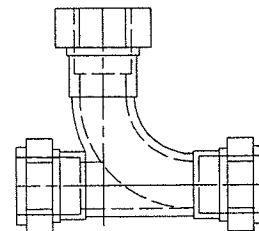
16



17



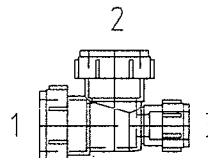
18



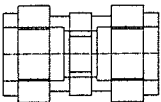
703888-21-0



		10 Reduziertes T-Stück Reduced T-iron			
		Type	15	22	28
		φ	SN	SN	SN
1		15x12	157853		
2		18x15	161246		
3		18x18	156602E		
4		22x15		156629	
5		22x22	208894		
6		22x28		157857	
7		28x15		166460	
8		28x15			161245
9		28x22		157855	
10		28x22			157856
11		28x28		157858	
12		28x28	163701		
13		35x28			012096
14		35x35			701933

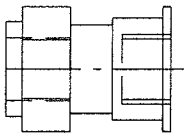


Pos.	SN	Benennung	Designation
1	157853	15 x 12 x 15 Reduziertes T-Stück	15 x 12 x 15 Reduced T-iron
2	161246	18 x 15 x 15 Reduziertes T-Stück	18 x 15 x 15 Reduced T-iron
3	156602E	18 x 18 x 15 Reduziertes T-Stück	18 x 18 x 15 Reduced T-iron
4	156629	22 x 15 x 22 Reduziertes T-Stück	22 x 22 x 22 Reduced T-iron
5	208894	22 x 22 x 15 Reduziertes T-Stück	22 x 22 x 15 Reduced T-iron
6	157857	22 x 28 x 22 Reduziertes T-Stück	22 x 28 x 22 Reduced T-iron
7	166460	28 x 15 x 22 Reduziertes T-Stück	28 x 15 x 22 Reduced T-iron
8	161245	28 x 15 x 28 Reduziertes T-Stück	28 x 15 x 28 Reduced T-iron
9	157855	28 x 22 x 22 Reduziertes T-Stück	28 x 22 x 22 Reduced T-iron
10	157856	28 x 22 x 28 Reduziertes T-Stück	28 x 22 x 28 Reduced T-iron
11	157858	28 x 28 x 22 Reduziertes T-Stück	28 x 28 x 22 Reduced T-iron
12	163701	28 x 28 x 15 Reduziertes T-Stück	28 x 28 x 15 Reduced T-iron
13	012096	35 x 28 x 28 Reduziertes T-Stück	35 x 28 x 28 Reduced T-iron
14	701933	35 x 35 x 28 Reduziertes T-Stück	35 x 35 x 28 Reduced T-iron

	11	Gerade Verschraubung	Straight union							
1	Type	12	15	18	22	28	35	42	54	
2	φ	SN	SN	SN	SN	SN	SN	SN	SN	
3	12	161388								
4	15		156554							
5	18			153578						
6	22	161107			153580					
7	28				153581	153582				
8	35						012095			
	42							160765		
	54								160764	

Pos	SN	Benennung	Designation
1	161388	12 x 12 Gerade Verschraubung	12 x 12 Straight union
2	156554	15 x 15 Gerade Verschraubung	15 x 15 Straight union
3	153578	18 x 18 Gerade Verschraubung	18 x 18 Straight union
4	161107	22 x 12 Gerade Verschraubung	22 x 12 Straight union
4	153580	22 x 22 Gerade Verschraubung	22 x 22 Straight union
5	153581	28 x 22 Gerade Verschraubung	28 x 22 Straight union
5	153582	28 x 28 Gerade Verschraubung	28 x 28 Straight union
6	012095	35 x 35 Gerade Verschraubung	35 x 35 Straight union
7	160765	42 x 42 Gerade Verschraubung	42 x 42 Straight union
8	160764	54 x 54 Gerade Verschraubung	54 x 54 Straight union

707752-13-0

	12	Muffenverschraubung Sleeve union			
	Type	1/2"	3/4"	1"	
1	φ	SN	SN	SN	
2	15	155687	155688		
3	22	155691	155692	155693	
	28		155694	155695	

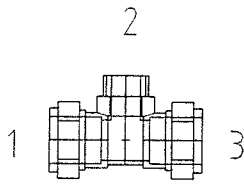
Pos.	SN	Benennung	Designation
1	155687	15 x 1/2" Muffenverschraubung	15 x 1/2" Sleeve union
1	155688	15 x 3/4" Muffenverschraubung	15 x 3/4" Sleeve union
2	155691	22 x 1/2" Muffenverschraubung	22 x 1/2" Sleeve union
2	155692	22 x 3/4" Muffenverschraubung	22 x 3/4" Sleeve union
2	155693	22 x 1" Muffenverschraubung	22 x 1" Sleeve union
3	155694	28 x 3/4" Muffenverschraubung	28 x 3/4" Sleeve union
3	155695	28 x 1" Muffenverschraubung	28 x 1" Sleeve union

707752-14-0

13		Verschraubung T-Stück				T-iron
1	Type	15	22	28	35	
2	∅	SN	SN	SN	SN	
3	15x15	155757				
4	22x22		155759			
	28x28			155760		
	35x35				163702	

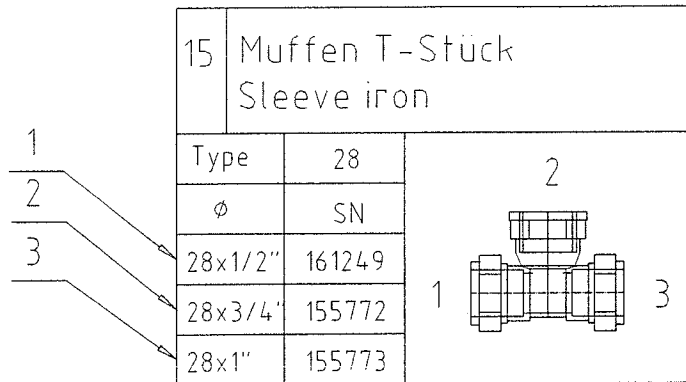
Pos.	SN	Benennung	Designation
1	155757	15 x 15 x 15 Verschraubung T-Stück	15 x 15 x 15 T-iron
2	155759	22 x 22 x 22 Verschraubung T-Stück	22 x 22 x 22 T-iron
3	155760	28 x 28 x 28 Verschraubung T-Stück	28 x 28 x 28 T-iron
4	163702	35 x 35 x 35 Verschraubung T-Stück	35 x 35 x 35 T-iron

707752-15-0

14		Einschraub T-Stück Threaded T-iron			
1	Type	22	28		
2	φ	SN	SN		
3	22x1/2"	155766			
	22x3/4"	155767			
	28x1"		155854		

Pos.	SN	Benennung	Designation
1	155766	22 x 1/2" x 22 Einschraub T-Stück	22 x 1/2" x 22 Threaded T-iron
2	155767	22 x 3/4" x 22 Einschraub T-Stück	22 x 3/4" x 22 Threaded T-iron
3	155854	28 x 1" x 28 Einschraub T-Stück	28 x 1" x 28 Threaded T-iron

707752-16-0



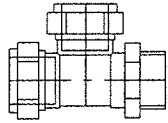
Pos.	SN	Benennung	Designation
1	161249	28 x 1/2" x 28 Muffen T-Stück	28 x 1/2" x 28 Sleeve iron
2	155772	28 x 3/4" x 28 Muffen T-Stück	28 x 3/4" x 28 Sleeve iron
3	155773	28 x 1" x 28 Muffen T-Stück	28 x 1" x 28 Sleeve iron

707752-17-0

16		Muffen T-Stück		Sleeve iron	
1	Type	1/2"	1"		2
2	φ	SN	SN		1
3	22x22	155778			3
	28x28	161244			
	28x28		155902		

Pos.	SN	Benennung	Designation
1	155778	22 x 22 x 1/2" Muffen T-Stück	22 x 22 x 1/2" Sleeve iron
2	161244	28 x 28 x 1/2" Muffen T-Stück	28 x 28 x 1/2" Sleeve iron
3	155902	28 x 28 x 1" Muffen T-Stück	28 x 28 x 1" Sleeve iron

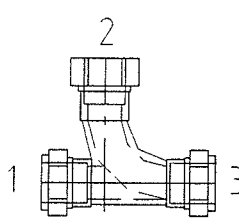
707752-18-0

17 Einschraub T-Stück Threaded T-iron			
Type	1/2"	3/4"	
$\phi$	SN	SN	
15x15	155774E		
22x22		155775	

Pos.	SN	Benennung	Designation
1	155774E	15 x 15 x 1/2" Einschraub T-Stück	15 x 15 x 1/2" Threaded T-iron
2	155775	22 x 22 x 3/4" Einschraub T-Stück	22 x 22 x 3/4" Threaded T-iron

707752-19-0



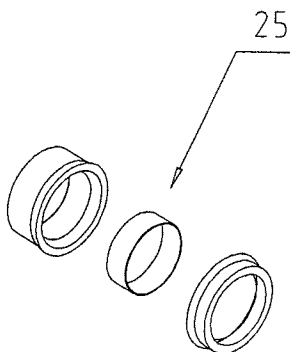
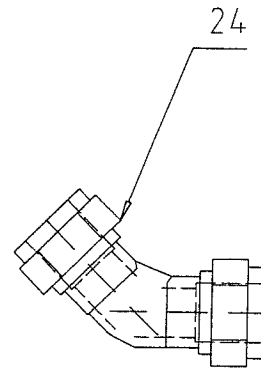
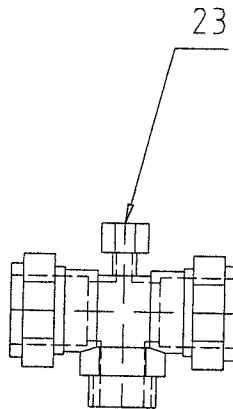
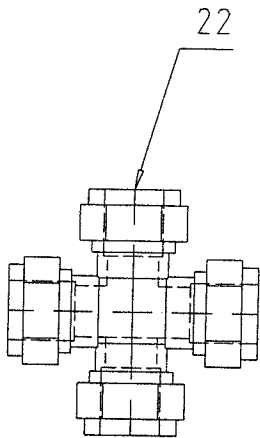
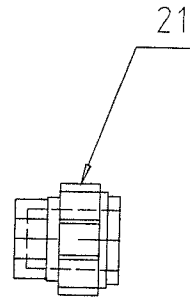
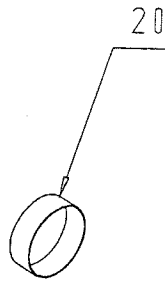
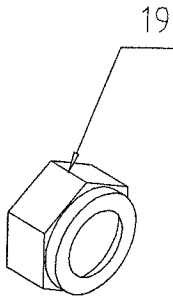
	18	Bogen T-Stück	Curved T-iron		
1	Type	22	28	35	
2	$\phi$	SN	SN	SN	
3	22x22	155762			
	28x28		155763		
	35x35			163829	

Pos.	SN	Benennung	Designation
1	155762	22 x 22 x 22 Bogen T-Stück	22 x 22 x 22 Curved T-iron
2	155763	28 x 28 x 28 Bogen T-Stück	28 x 28 x 28 Curved T-iron
3	163829	35 x 35 x 35 Bogen T-Stück	35 x 35 x 35 Curved T-iron

707752-20-0

Pos.	SN	Benennung	Designation
19	153568	∅ 12 Überwurfmutter	∅ 12 Clamping nut
19	153569E	∅ 15 Überwurfmutter	∅ 15 Clamping nut
19	153570E	∅ 18 Überwurfmutter	∅ 18 Clamping nut
19	153571E	∅ 22 Überwurfmutter	∅ 22 Clamping nut
19	153572E	∅ 28 Überwurfmutter	∅ 28 Clamping nut
20	153573	∅ 12 Klemmring	∅ 12 Clamping ring
20	153574	∅ 15 Klemmring	∅ 15 Clamping ring
20	153575E	∅ 18 Klemmring	∅ 18 Clamping ring
20	153576	∅ 22 Klemmring	∅ 22 Clamping ring
20	153577	∅ 28 Klemmring	∅ 28 Clamping ring
20	701110E	∅ 35 Klemmring	∅ 35 Clamping ring
20	700638E	∅ 54 Klemmring	∅ 54 Clamping ring
21	155697	∅ 12 Verschlussstück	∅ 12 Screw cap
21	155698	∅ 15 Verschlussstück	∅ 15 Screw cap
21	155699	∅ 18 Verschlussstück	∅ 18 Screw cap
21	155701	∅ 22 Verschlussstück	∅ 22 Screw cap
21	155702	∅ 28 Verschlussstück	∅ 28 Screw cap
21	701056	∅ 35 Verschlussstück	∅ 35 Screw cap
21	707122	∅ 54 Verschlussstück	∅ 54 Screw cap
22	155903	22x22x22x22 Kreuzstück	22x22x22x22 Cross-piece
23	157912	22x3/4"x22x6 Einschraub T-Stück	22x3/4"x22x6 Threaded T-iron
24	155714	28x28 Winkelverschraubung 45°	28x28 Elbow
25	160837	28x22 Reduzierringe	28x22 Reducing washers
25	701616	35x28 Reduzierringe	35x28 Reducing washers

703888-22-0



703888-22-0

Kontaktwasser kann geringe Spuren von Lösemittel enthalten.  
Vorschriftsmäßig entsorgen!

*Contact water may contain small quantities of solvent.  
Please dispose according to the regulation in your country!*

L'eau de contact peut contenir une petite quantité de solvant.  
Evacuer l'eau de contact conformément à la réglementation.

SN 719478

1

Nadelfänger täglich bzw. bei Bedarf öfter reinigen  
(nur bei ausgeschalteter Maschine und nach beendeter Trocknungsphase).

*Clean button trap if necessary but at least once a day  
(only if machine is switched off and the drying phase has been finished).*

Nettoyer le filtre à épingles tous les jours et si nécessaire plus souvent  
(seulement hors fonctionnement de la machine et après une opération de séchage).

SN 719479

2

Reinigen der Destillation nur bei  
-ausgeschalteter Maschine und  
-kalter Destillierblase durchführen

*Clean still only if  
-machine is switched off and  
-distillation is cold*

Nettoyer le distillateur seulement si:  
-La machine est hors de fonctionnement  
-Le distillateur est revenu à la température ambiante

SN 719481

3

Vorsicht!  
Heiße Oberflächen  
*Attention!*  
*Hot surfaces*  
*Attention!*  
Surface chaude

SN 718876

Zulässige Füllmenge  
*Max. filling capacity*  
Capacité admissible

SN 718886

5

4

707752-21-0

<b>39</b>	AUFKLEBER SICHERHEITSHINWEISE	LABEL SAFETY HINTS	<b>39</b>
-----------	----------------------------------	-----------------------	-----------

Pos.	SN	Benennung	Designation
1	709478	Aufkleber Sicherheitshinweise	Label safety hints
2	709479	Aufkleber Sicherheitshinweise	Label safety hints
3	709480	Aufkleber Sicherheitshinweise	Label safety hints
4	708076	Aufkleber Sicherheitshinweise	Label safety hints
5	708086	Aufkleber Sicherheitshinweise	Label safety hints

707752-21-0

Filter täglich bzw. bei Bedarf öfter reinigen  
(nur bei ausgeschalteter Maschine und nach  
beendeter Trocknungsphase).

*Clean lint filter if necessary but at least once a day  
(only if machine is switched off and the drying phase  
has been finished).*

Nettoyer le filtre tous les jours et si nécessaire plus souvent  
(seulement hors fonctionnement de la machine et  
après une opération de séchage).

SN 709482

Filter und Wasserabscheider dürfen manuell nur bei  
leerer Destillation abgelassen werden.

*Filter and water seperator must only be drained  
manually if the distillation is empty.*

La vidange manuelle du filtre à solvant et du séparateur  
d'eau est seulement permise quand le distillateur est vide.

SN 709481

1

2

12 kg / 30 lbs

---

Zulässige Füllmenge  
*Max. filling capacity*  
Capacité admissible

SN 708878

3

14 kg / 32 lbs

---

Zulässige Füllmenge  
*Max. filling capacity*  
Capacité admissible

SN 709418

4

15 kg / 35 lbs

---

Zulässige Füllmenge  
*Max. filling capacity*  
Capacité admissible

SN 708879

5

16 kg / 36 lbs

---

Zulässige Füllmenge  
*Max. filling capacity*  
Capacité admissible

SN 708880

6

17 kg / 38 lbs

---

Zulässige Füllmenge  
*Max. filling capacity*  
Capacité admissible

SN 708858

7

18 kg / 40 lbs

---

Zulässige Füllmenge  
*Max. filling capacity*  
Capacité admissible

SN 708881

8

25 kg / 55 lbs

---

Zulässige Füllmenge  
*Max. filling capacity*  
Capacité admissible

SN 708882

9

20 kg / 46 lbs

---

Zulässige Füllmenge  
*Max. filling capacity*  
Capacité admissible

SN 708881

10

50 kg / 110 lbs

---

Zulässige Füllmenge  
*Max. filling capacity*  
Capacité admissible

SN 708884

11

32 kg / 75 lbs

---

Zulässige Füllmenge  
*Max. filling capacity*  
Capacité admissible

SN 708883

12

70 kg / 154 lbs

---

Zulässige Füllmenge  
*Max. filling capacity*  
Capacité admissible

SN 708885

13

Pos.	SN	Benennung	Designation
1	709482	Aufkleber Sicherheitshinweise	Label Safety hints
2	709481	Aufkleber Sicherheitshinweise	Label Safety hints
3	708078	Aufkleber Sicherheitshinweise	Label Safety hints
4	709418	Aufkleber Sicherheitshinweise	Label Safety hints
5	708079	Aufkleber Sicherheitshinweise	Label Safety hints
6	708080	Aufkleber Sicherheitshinweise	Label Safety hints
7	708658	Aufkleber Sicherheitshinweise	Label Safety hints
8	710810	Aufkleber Sicherheitshinweise	Label Safety hints
9	708082	Aufkleber Sicherheitshinweise	Label Safety hints
10	708081	Aufkleber Sicherheitshinweise	Label Safety hints
11	708084	Aufkleber Sicherheitshinweise	Label Safety hints
12	708083	Aufkleber Sicherheitshinweise	Label Safety hints
13	708085	Aufkleber Sicherheitshinweise	Label Safety hints

707752-22-A

**BÖWE**  
Textile Cleaning

**BÖWE Textile Cleaning GmbH**  
Rumplerstraße 2, D-86159 Augsburg  
Telefon (08 21) 57 07-0, Telefax (08 21) 57 07-351  
Phone: ++49-821-5707-0, Fax: ++49-821-5707-351  
*email: [vertrieb@boewe-tc.de](mailto:vertrieb@boewe-tc.de)*