

---

Mi240

Mi300

Mi360

**Ersatz Teile**

**Spare parts**

---

Der Inhalt entspricht unserem besten Wissen und basiert auf dem Stand der Technik. Rechtsverbindlichkeiten können nicht hergeleitet werden. Technische Änderungen vorbehalten. Nachdruck oder Vervielfältigung nur mit unserer Ausdrücklichen Genehmigung.

The contents are correct to the best of our Knowledge and belief and correspond to the Present level of technology. No legal claims Can be derived thereof. Technical modifications reserved. Reproduction / duplication only with our Express permission

**BÖWE**

---

## WICHTIGE HINWEISE ZUR ERSATZTEIL-BESTELLUNG

Bei allen Ersatzteil-Bestellungen sind Maschinenbezeichnung, Werk-Nr., Baujahr und Betriebsspannung anzugeben.

Die Bestellung der einzelnen Ersatzteile erfordert folgende Angaben:

Stückzahl - Sachnummer - Bezeichnung

Bei elektrischen Komponenten sind zusätzlich Spannung und Frequenz anzugeben.

Bestellbeispiel:

Mi 360, Werk-Nr. 801/2017, 400 V, 50 Hz

2 Stück SN 079261 Flanschdichtung

Die im Ersatzteilkatalog mit Sachnummern angegebenen Ersatzteile sind normalerweise kurzfristig lieferbar.

Das BÖWE-Werk arbeitet ständig an der Weiterentwicklung aller Produkte. Bitte haben Sie Verständnis dafür, dass wir uns daher jederzeit Änderungen des Lieferumfanges in Form, Ausstattung und Technik vorbehalten müssen. Aus den Angaben, Abbildungen und Beschreibungen des Ersatzteilkataloges können deshalb keine Ansprüche hergeleitet werden.

## IMPORTANT POINTS TO NOTE WHEN ORDERING SPARE PARTS

In every spare parts order it is essential to state machine model, serial number, year of construction and operating voltage.

For the individual parts ordered the following data is needed:

Quantity - part number (SN) - designation

In the case of electrical components voltage and frequency must also be stated.

Example:

Mi 360, serial-no. 801/2017, 400 V, 50 Hz

2 pieces SN 079261 flanged gasket

The parts with a number (SN) in the catalogue are normally available at short notice.

At the BÖWE works we are constantly at work on the further development of all products. We are sure you will appreciate our need to reserve the right to change form, equipment and technology at any time. No liability can be derived from data, illustrations and descriptions in the spare parts catalogue.

---

Diese Seite ist bewusst leergelassen

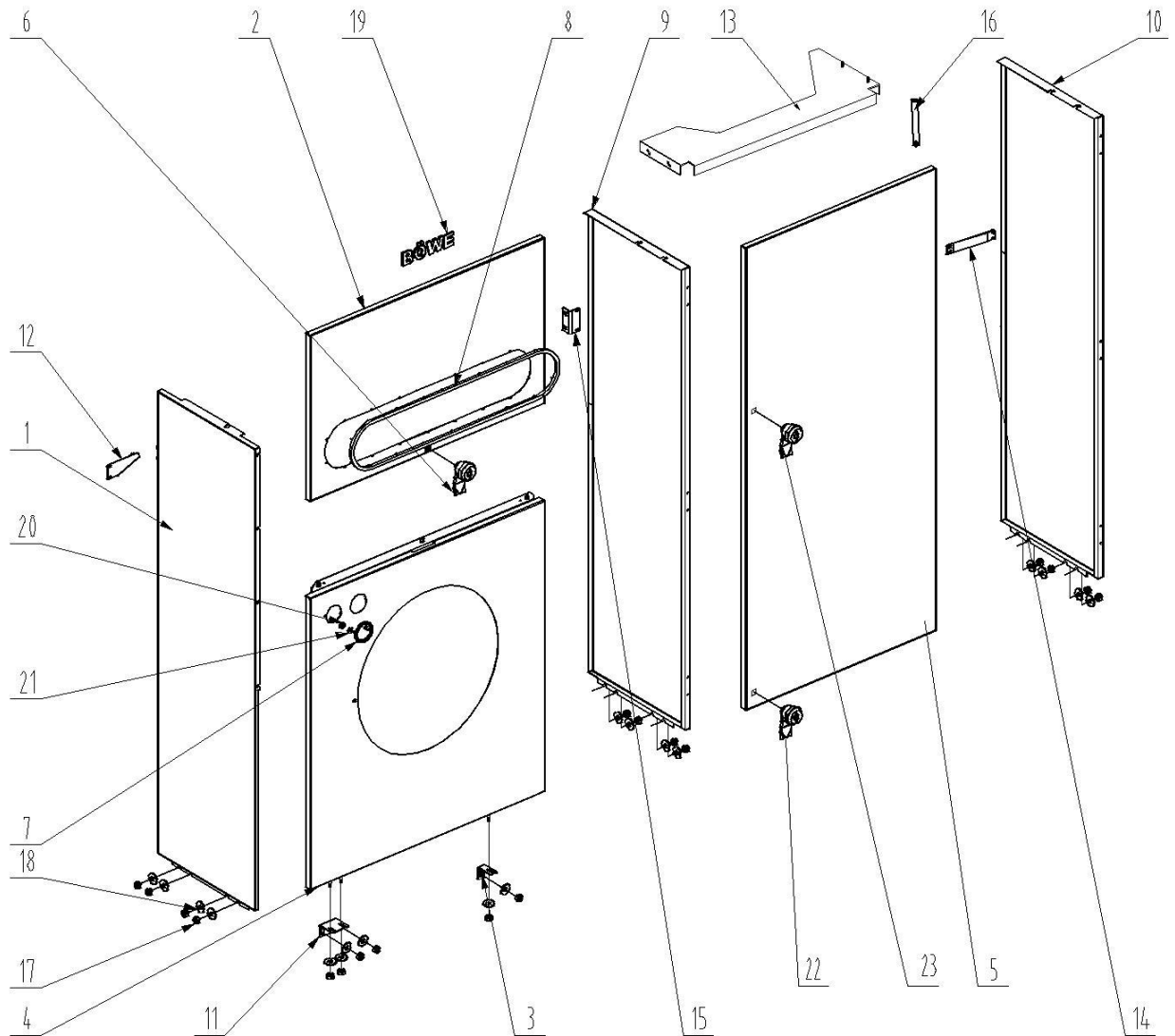
This page intentionally left blank

## INDEX

1	Verkleidung	Panelling
2	Elektr. Steuerung	Elec. Control
3	Ladetür	Loading door
4	Trommelgehäuse	Cage housing
5	Tanks	Tank
6	Trommel, Trommellagerung	Cage, Cage bearing
7	Luftschacht	Recovery section
8	Nadelfänger	Button trap
9	Ventilator	Fan
10	Antrieb	Drive
11	Kälteaggregat	Refrigeration unit
12	Pumpe	Pump
13	Vakuumpumpe	Vacuumpump
14	Rohrleitungen	Pipes
15	Dampferzeuger	Steam generator
16	Destillierbehälter dampfbeh.	Still steam heated
17	Destillierbehälter elektr. Beh.	Still electr. heated
18	Wasserabscheider	Water seperator
19	Flashbehälter	Flash-Tank
20	Kondensator	Condensor
21	Öko-Filter	Eco-filter
22	Kartuschenfilter	Cartridge-Filter
23	Entsorgung Emissionsfrei	Emissionfree removal of still residues
24	Dosiereinheit	Dosing unit
25	Zubehör	Accesories
26	Sprüheinheit	Sprayer unit
27	Klappe Ladetürbelüftung	Flap
28	Druckluft Wartungseinheit	Compressed air maintenance
29	Schrägsitzventile	Slanted valves
30	Dampfventile	Steam valve
31	Pneum. Ventilblock	Valve block
32	Durchgangsschauglas	Tubular sight glass
33	Kondensatableiter	Steam trap
34	Verschraubungen	Screwed unions
35	Aufkleber, Sicherheitshinweise	Labels, safty hints

<b>1</b>	VERKLEIDUNG iControl	PANELLING	<b>1</b>
----------	-------------------------	-----------	----------

Pos.	SN	St.	Benennung	Designation
1	950007	1	Seitenwand links	Left Side panel
2	950009	1	Schaltschrank Verkleidung	Switch box panel
3	950012	2	Halter Frontverkleidung	Mounting bracket
4	950008	1	Frontverkleidung	Front panel
5	950006	1	Seitenwand-Tür	Front door panel
6	701525	1	Verschluss – Schloss	Lock
7	802084	1	Rahmen	Frame
8	801722	1	Rahmen  SPS	Frame
9	805777	1	Seitenwand rechts Slimline	Side wall right Slimline
10	805779	1	Seitenwand rechts Crossline	Side wall right Crossline
11	805781	4	Halterung Seitenwand	Bracket Side wall
12	950011/950014	1	Haltewinkel	Mounting bracket
13	950010	1	Traverse oben	Door facing mounting Bracket for Pi/Mi240-360
14	950013/805783	1	Halter Seitenwand	Bracket side wall for Pi/Mi 240、 Pi/Mi 360
15	802577	1	Anschlagwinkel	Attack angle
16	701468	1	Halterung	Stay bar for switch box
17	700834	14	Sechskantmutter M4	Hexagon nut
18	002466	8	Unterlagscheibe	Washer
19	710121	1	Schriftzug BÖWE	Letter
20	950069	1	Rahmen	Stainless steel nut
21	950070	1	Unterlagscheibe	Gasket
22	802575	1	Verschluss	Locks
23	802576	1	Verschluss	Locks



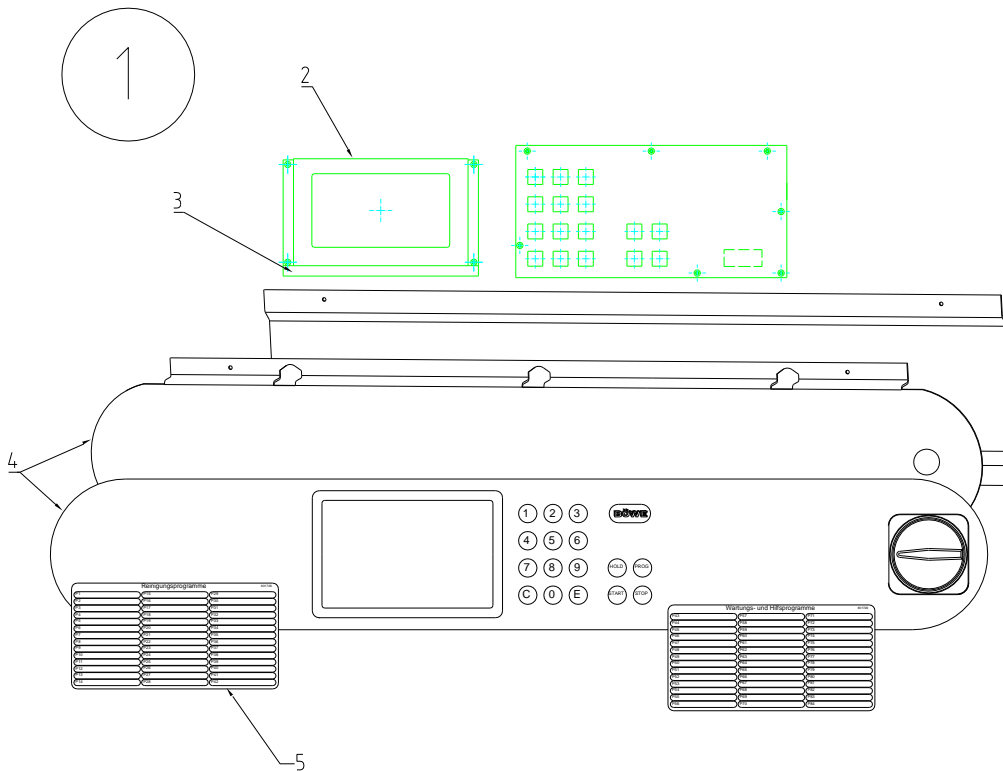
951000-01

---

Diese Seite ist bewusst leergelassen

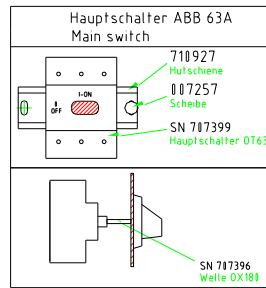
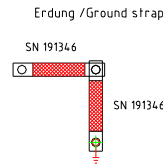
This page intentionally left blank





951000-02

Pos.	SN	St.	Benennung	Designation
1	950022	1	Anzeige LCD komplett SPS	Display complete
2	950023	1	LCD – Display	LCD – Display
3	950024	1	Leuchtstoffröhre	Fluorescent lamp
4	950025	1	Blech mit Folie LCD	Panel with foil
5	801727	1	Schild Programmübersicht	Label program – overview English



GTK-12M	
	SN
0,10-0,16	--
0,16-0,24	--
0,24-0,40	708307
0,40-0,60	--
0,60-1,0	707650
1,0-1,6	707651
1,6-2,4	707652
2,4-4,0	707653
4,0-6,0	707654
6,0-9,0	707655
9,0-12,0	707656

Schuetze Contactor	
TYPE	SN
GMD-9M	159063
GMD-12M	701299
GMD-16M	159064
GMD-25	159065
GMD-32	163670
DRM270024L	168747
GMR-4D	165148

LS Automaten Circuit breaker				
Type	BKN-C		BKN-C	
	2-polig	3-polig	2-polig	
6A	709436			
3A				
6A				801756
10A	706397	709431		801753
16A		709432		
20A		709433		
25A		709434		
32A		709435		

Sicherungen fuse 5x20		
I <sub>N</sub>	Frage	flink
0,5	086691	
0,63	083610	
0,8	002040	000117
1,0	000118	
1,25	050026	
2,0	000119	050047
2,5	028504	
3,15	000121	
4,0	000122	050027
6,3	000125	000126
8,0	033053	

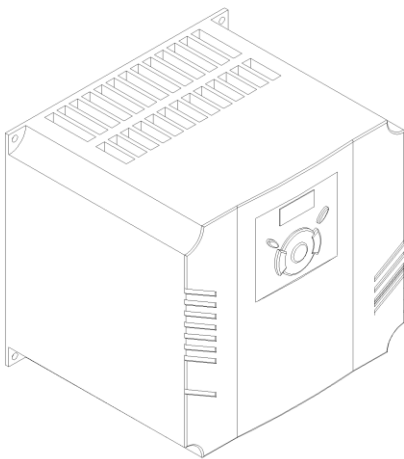
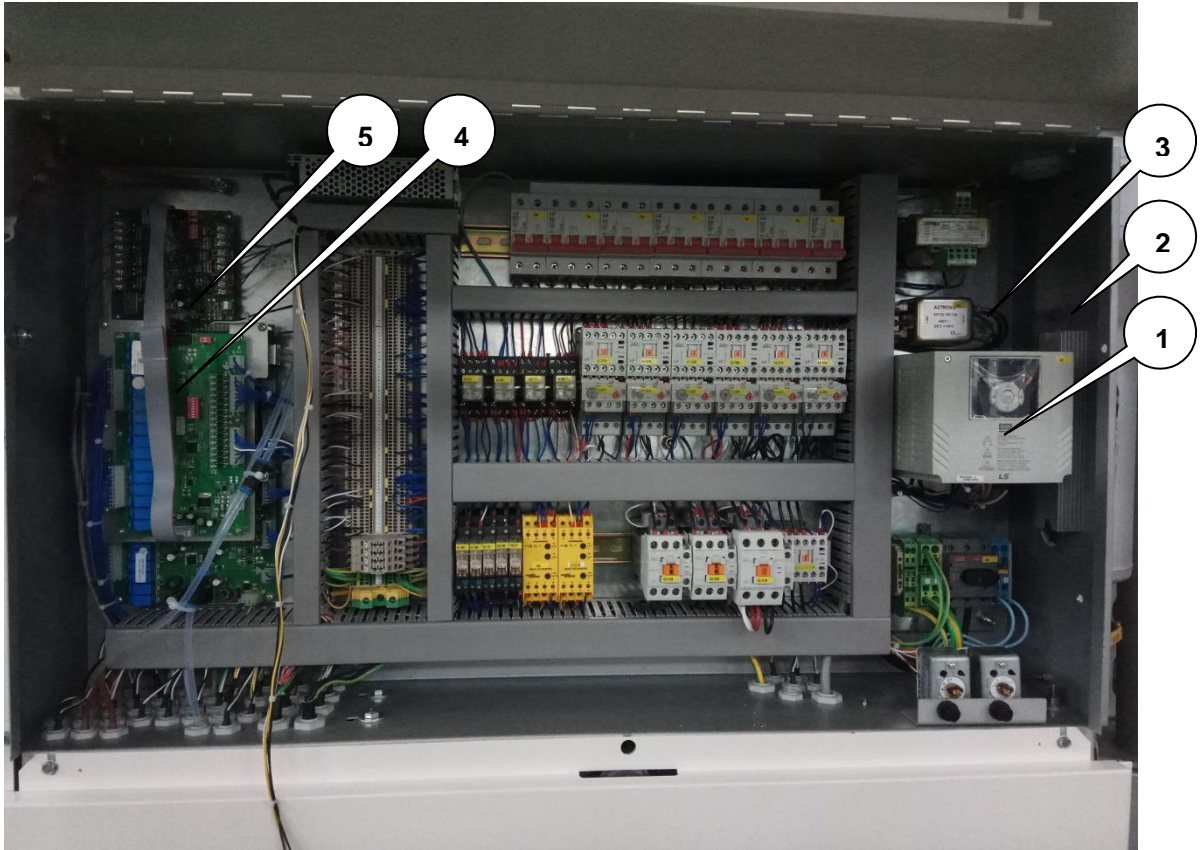
Mi240-300-360

951000-03

**Mi240-300-360:**

SN	Benennung	Designation
806113	Frequenzumrichter 2.2 kW, 400V	Transistor inverter
806114	Frequenzumrichter 2.2 kW, 230V	Transistor inverter
806119	Netzfilter 400V	Line filter
950017	iControl kpl.	iControl basic
950018	Hauptplatine	Extension board 1
950019	Erweiterungs Board	Extension board 2
950020	Erweiterungs Board	Extension board 3
950021	Temperatur Board	Temperature board
806116	Bremswiderstand 400V	Brake resistor
806117	Bremswiderstand 230V	Brake resistor
800022	Steuertrafo	Transformer
800021	Schaltnetzteil 24V /60W	Switching power supply
706968	Relais 1-Wechsler	Relay

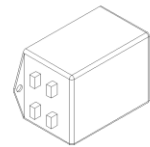
Schaltschrank Mi240, Nr.877, Crossline, elektr. beheizt, 400V-50Hz, LM-Kühl.; Entsorg.  
 Switch panel Mi240



1 Frequenzumrichter  
 Inverter



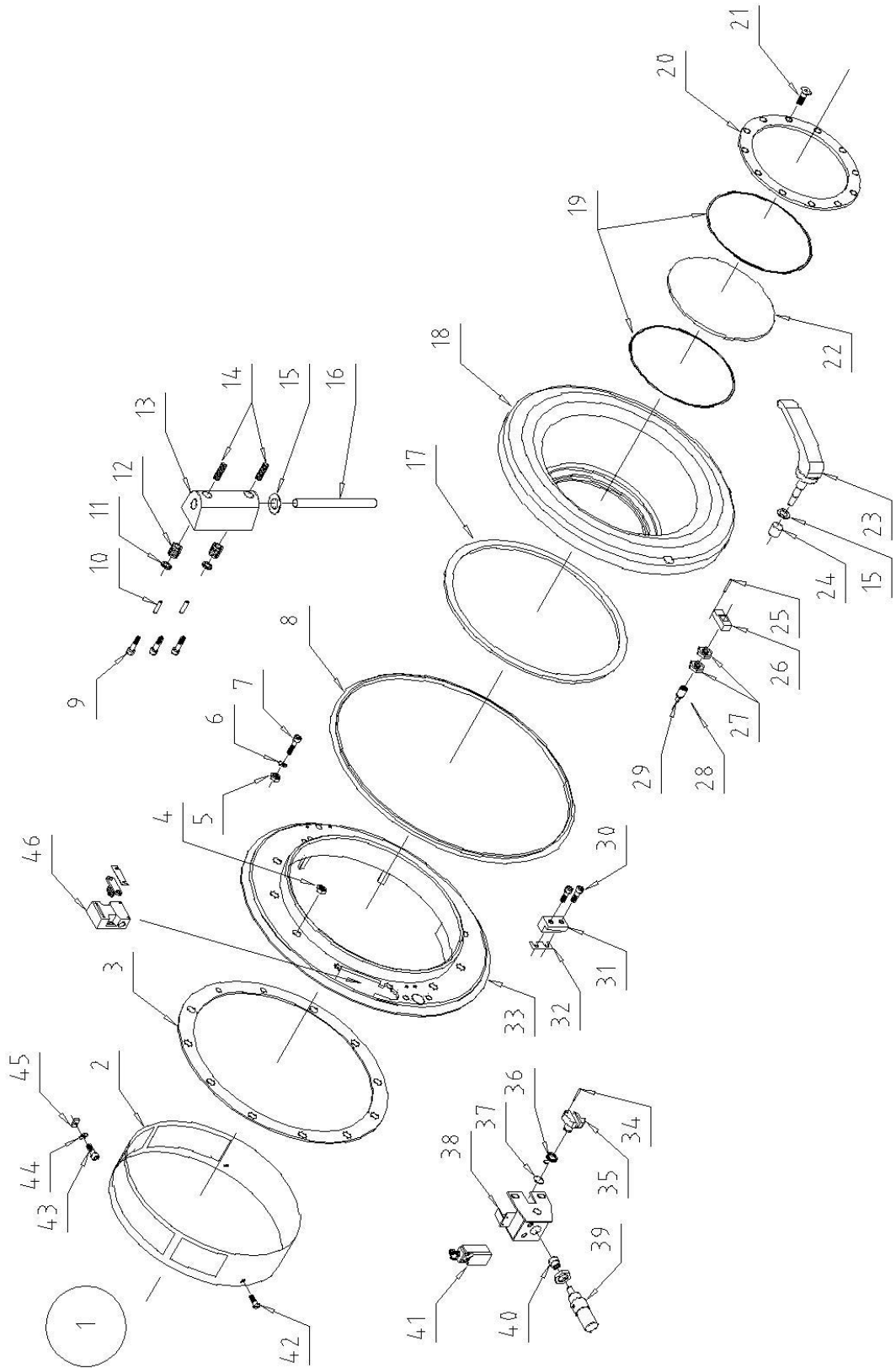
2 Bremswiderstand  
 Brake resistor



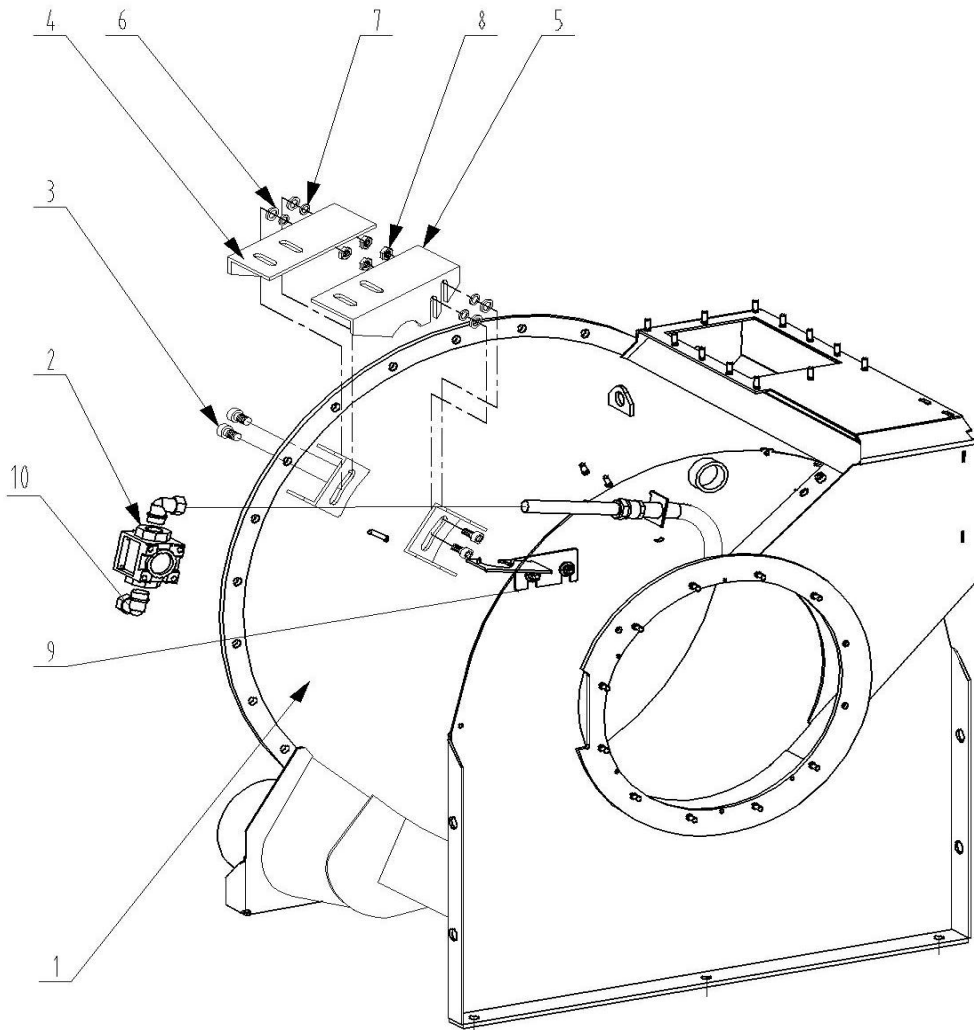
3 Netzfilter  
 Line filter

4 Cpu and input / output  
 5 Temperature board

Pos.	SN	St.	Benennung	Designation
1	710803	1	Modul Ladetüre komplett	Modul loading door complete
2	705770	1	Abweisring	Deflector ring Flanged gasket
3	701466	1	Flanschdichtung	Flanged gasket
4	700834	10	Sechskantmutter M8 Sperrverzahnung	Hexagon nut
5	003816	2	Sechskantmutter M8	Hexagon nut
6	002663	2	Scheibe 8 x 14 x2	Washer
7	003411	2	Innensechskantschraube M8 x 30	Hexagon socket screw
8	092023	1	Dichtung	Gasket
9	003405	3	Innensechskantschraube M8 x 16	Hexagon socket screw
10	003897	2	Spannstift 6 x 26	Spring dowel sleeve
11	002412	2	Scheibe 10.5 x 21	Washer
12	021983	2	Druckfeder 3.6 x 18 x 26	Pressure spring
13	710239	1	Scharnierklotz Silberfarben	Hinge block silvery
14	197353	2	Gewindestift M10 x 20	Threaded pin
15	100680	5	Scheibe	Washer
16	156626	1	Scharnierbolzen	Hinge bolt
17	092005	1	Dichtung	Gasket
18	710241	1	Ladetüre silberfarben	Loading door silvery
19	028815	2	Dichtung 3 x 755	Gasket
20	710236	1	Flansch silberfarben	Flange silvery
21	156076	12	Senkschraube M5 x 12	Counter sunk screw
22	032037	1	Glasscheibe 246 x 6	Grass only
23	710235	1	Griff komplett Chrom	Handle complete chrome
24	100682	1	Buchse	Bush
25	088132	1	Spannhülse 6 x 24	Clamping Sleeve
26	104320	1	Ladetür – Riegel	Loading door latch
27	096427	2	Sechskantmutter M12	Hexagon nut
28	000988	1	Zylinderstift 4 x 16	Sleeve
29	705774	1	Buchse	Bush
30	000857	2	Innensechskantschraube M8 x 22	Hexagon socket screw
31	143733	1	Anschlag	Stop
32	092013	1	Flachbauteil	Flat element
33	710240	1	Ladetüre – Flansch silberfarben	Loading door flange silvery
34	003894	1	Spannstift 5 x 30	Spring dowel sleeve
35	709797	1	Schaltnocke	Cam plate
36	709447	1	Feder	Spring
37	001166	1	Sicherungsring	Circlip
38	709795	1	Lagerbock	Bearing Block
39	705367	1	Zylinder	Ram
40	709796	1	Schaltschraube	Bush
41	711220	1	Endschalter	Limit switch
42	705651	4	Linsenkopfschraube M6 x 16	Screw
43	003393	1	Zylinderschraube M6 x 16	Screw
44	002317	1	Federring Ø 6	Spring washer
45	705771	1	Spannelement	Clamp sleeve
46	701712	1	Endschalter	Limit switch

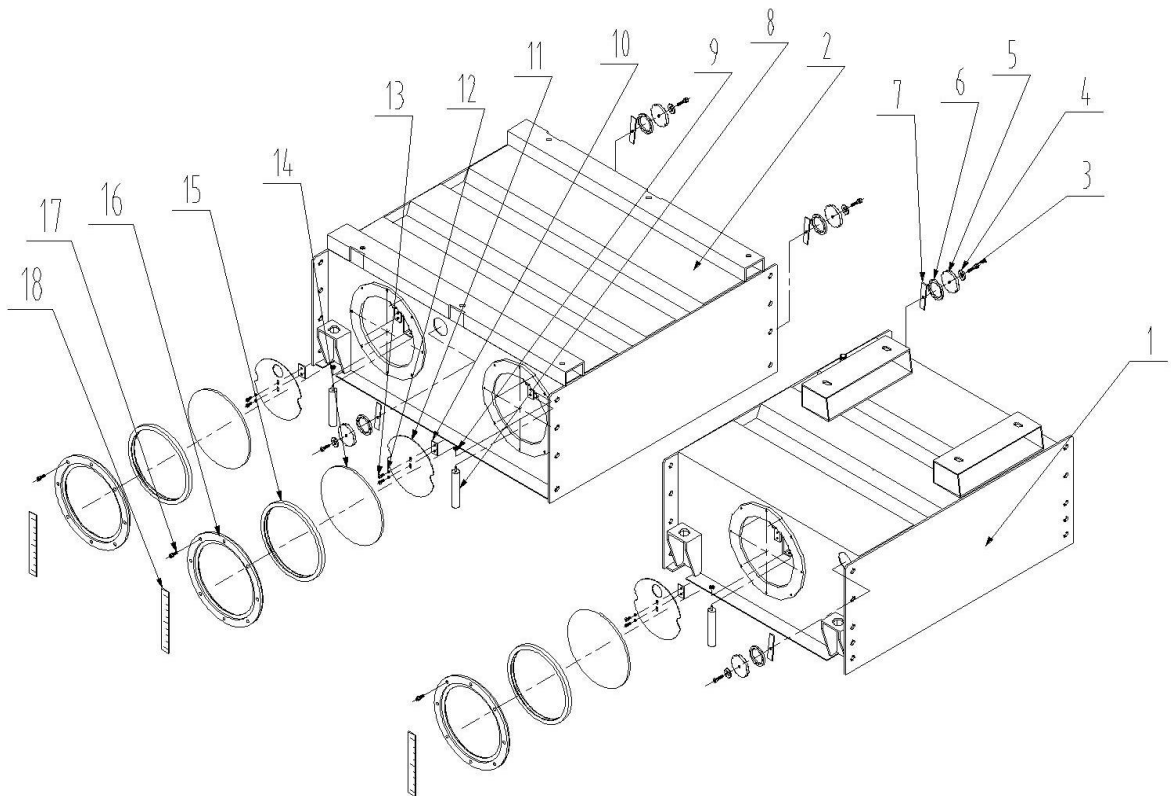


951000-04



951000-05

Pos	SN	St	Benennung	Designation
1	950043	1	Trommelgehäuse Pi/Mi 360	Housing for Pi/Mi360
	950044	1	Trommelgehäuse Pi/Mi 240	Housing for Pi/Mi240
2	126241	1	Schauglas mit Beleuchtung	Sight glass w.lighting
3	003187	4	Schraube 6kt. M10x35-8.8-A3A	Hexangular Bolts
4	950015	1	Auflage Luftschacht 1	Support plate 1
5	950016	1	Auflage Luftschacht 2	Support plate 2
6	002462	8	Unterlagscheibe	Washer
7	002322	8	Federring	Spring washer
8	701245	4	Mutter M10 Sperrverzahnung	Flange Nut
9	805209	1	Halter für Filtermanometer	Filter holder manometer
10	155739	2	Klemm.Verschr. WE Kon. 402-TA-22xR3/4	Threaded angle conical

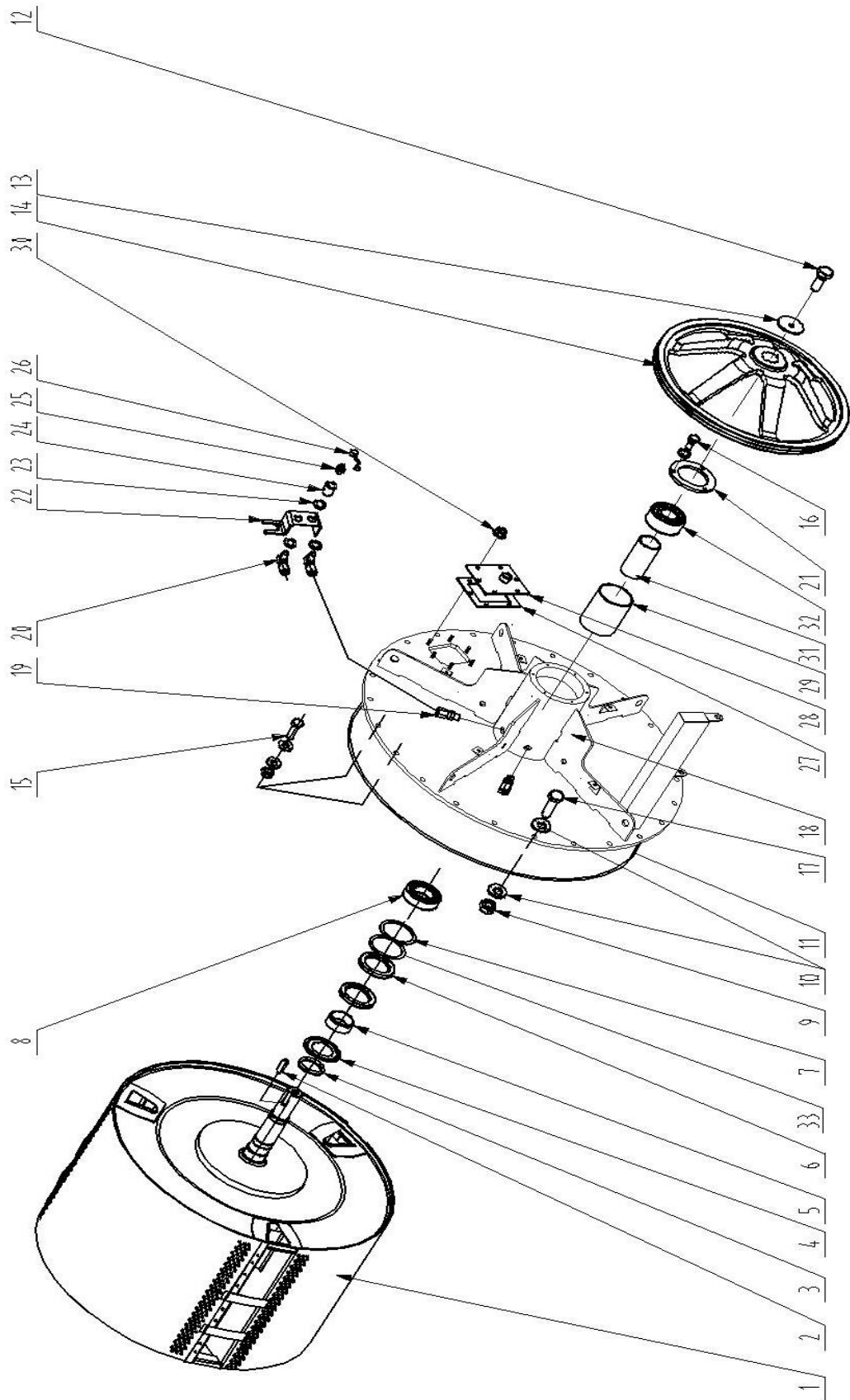


951000-06

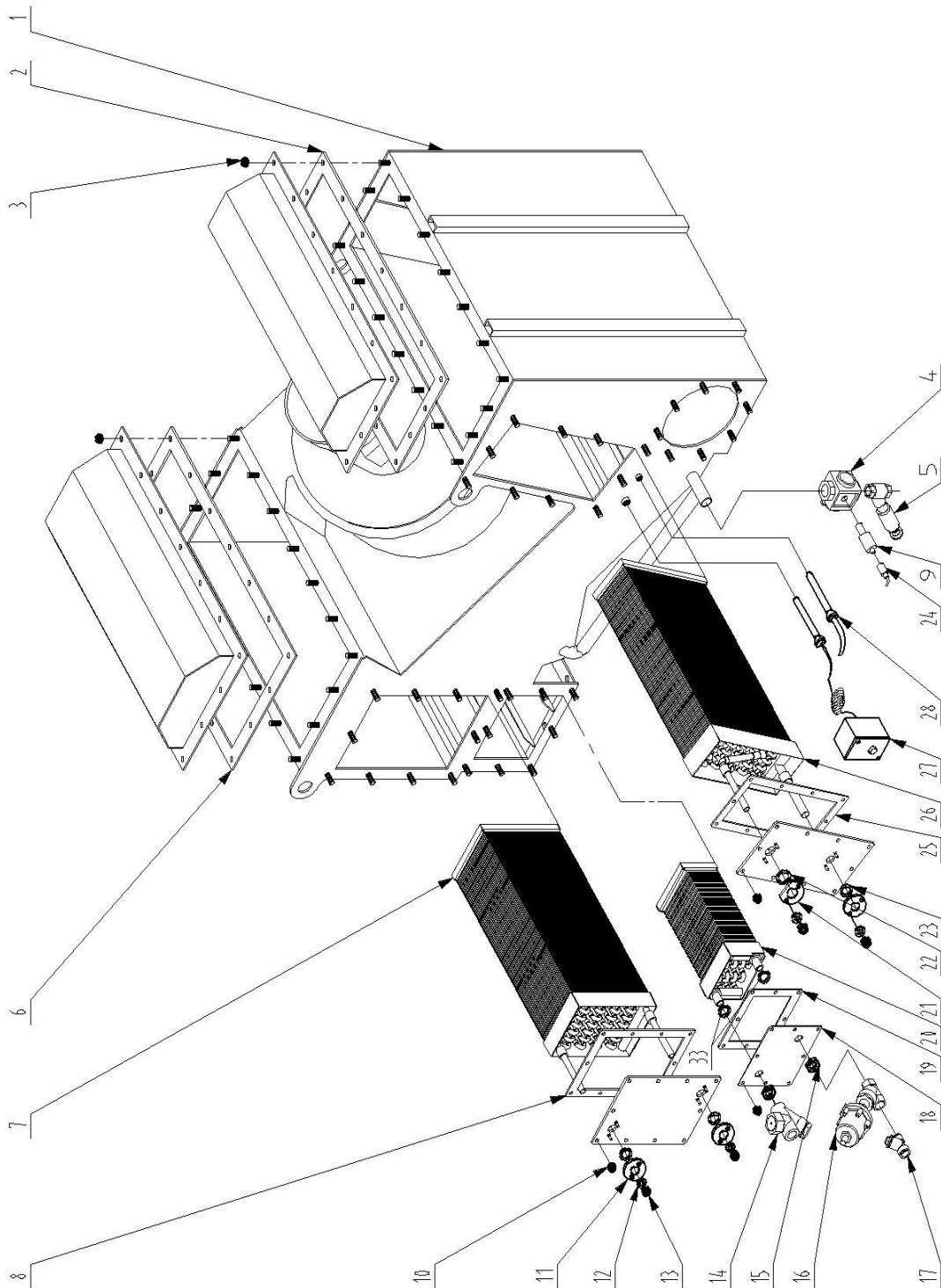
Pos.	SN	St.	Benennung	Designation
1	950040	1	Tank 3 Pi/Mi 360	3rd Tank for Pi/Mi360
1	950042	1	Tank 3 Pi/Mi 240	3rd Tank for Pi/Mi240
2	950039	1	Tank 1 und 2 Pi/Mi 360	1,2 Tank for Pi/Mi 360
2	950041	1	Tank 1 und 2 Pi/Mi 240	1,2 Tank for Pi/Mi240
3	700834	1	Mutter M8 Sperrverzahnung	Hexagon nut
4	806213	1	Sichtblende	Screen
5	704830	5	Wartungsdeckel für Maschinengehäuse	Block
6	703399	5	O-Ring 60,0X6,0	Gasket
7	703572	5	Halterung Verschluss	Block clamping board
8	054524	3	Opferanode	anode stub
9	700834	1	Mutter M8 Sperrverzahnung	Hexagon nut
10	707247	1	Dichtung	Gasket
11	800259	3	Sichtblende	modesty panel
12	034171	2	Scheibe 5.3 VA	Washer
13	707246	2	Zyl. Schraube M5x10,Polyamid	Screw
14	801138	3	Tankschauglas	Tank Glass
15	801137	3	Dichtung	Gasket
16	801139	3	Rahmen Tankschauglas	Tank Sight glass ring
17	000849	24	Sechskantmutter	Hexagon socket screw
18	950035	2	Skala Tankschauglas Tank1,Tank2 Pi/Mi360	Tank label tank I, tank II for Pi/Mi360
	950036	1	Skala Tankschauglas Tank 3 Pi/Mi 360	Tank label tank III for Pi/Mi360
	950037	2	Skala Tankschauglas Tank1, Tank2 Pi/Mi 240	Tank label tank I, tank II for Pi/Mi240
	950038	1	Skala Tankschauglas Tank 3 Pi/Mi 240	Tank label tank III for Pi/Mi240

Pos.	SN	St.	Benennung	Designation
1	950045	1	Trommel Pi/Mi 360	Cage for Pi/Mi360
	950046	1	Trommel Pi/Mi 240	Cage for Pi/Mi240
2	800528	1	Passfeder A14 x 9 x 50	Fitting key
3	801239	1	Distanzring-Nilos A85	Distance ing Nilos
4	705229	1	Nilos-Ring NUP 217 AV 38,5X85X3,5X0,5	Block oil circle
5	801467-1	1	Lauftring für Lagerung	Shaft sleeve
6	801426	2	Wellendichtring VIAS 110-140-12 FPM	Oil seal
7	801430	1	Messingscheibe für Lagerung 65,5X130X2,5	Check ring
8	801427	1	Zylinderrollenlager Einreihig 80X140X33	Bearing
9	003821	25	Sechskantmutter M12	Hexagon nut
10	035583	50	Scheibe 12	Washer
11	806354	1	Rundschnurdichtung Ø 6	Gasket
12	085788	1	Sechskantschraube M12X35-8.8-A3A	Hexangular Bolts
13	709042	1	Spannscheibe Trommellagerung	Axial end block slice
14	200396	1	Keilriemenscheibe 3-rillig 560-3R	Belt pulley
15	003108	2	Sechskantschraube M12 x 50	Hexagon head screw
16	003144	6	Sechskantschraube, M8X25-8.8-A2A	Hexangular Bolts
17	805752	25	Sechskantschraube M12X40-10.9	Hexangular Bolts
18	950047	1	Trommelflansch	Back plate
19	051124	2	Verschraubung 6 – 1/8"	Screwed union
20	144225	2	Winkelverschraubung 6-1/8"	Threaded union
21	801167	1	Ring für Lagerung	Ring
22	087288	1	Halterung	Clamp
23	002667	4	Dichtring Cu	Gasket
24	002838	2	Muffe 1/8"	Bush
25	032790	2	Schmiernippel 1/8"	Grease nipple
26	707423	2	Kappe	Cap
27	705602	1	Dichtung	Gasket
28	805739	1	Deckel	Cover
29	950048	1	Distanzbuchse	Spacer bush outside
30	700834	1	Sperrzahnmutter M8	Hexagon nut
31	950049	1	Distanzrohr	spacer bush outside
32	801122	1	Rillenkugellager, einreihig 100-6313-2RS1	Bearing
33	801431	1	Ring für Lagerung 139,5X125X3	Ring



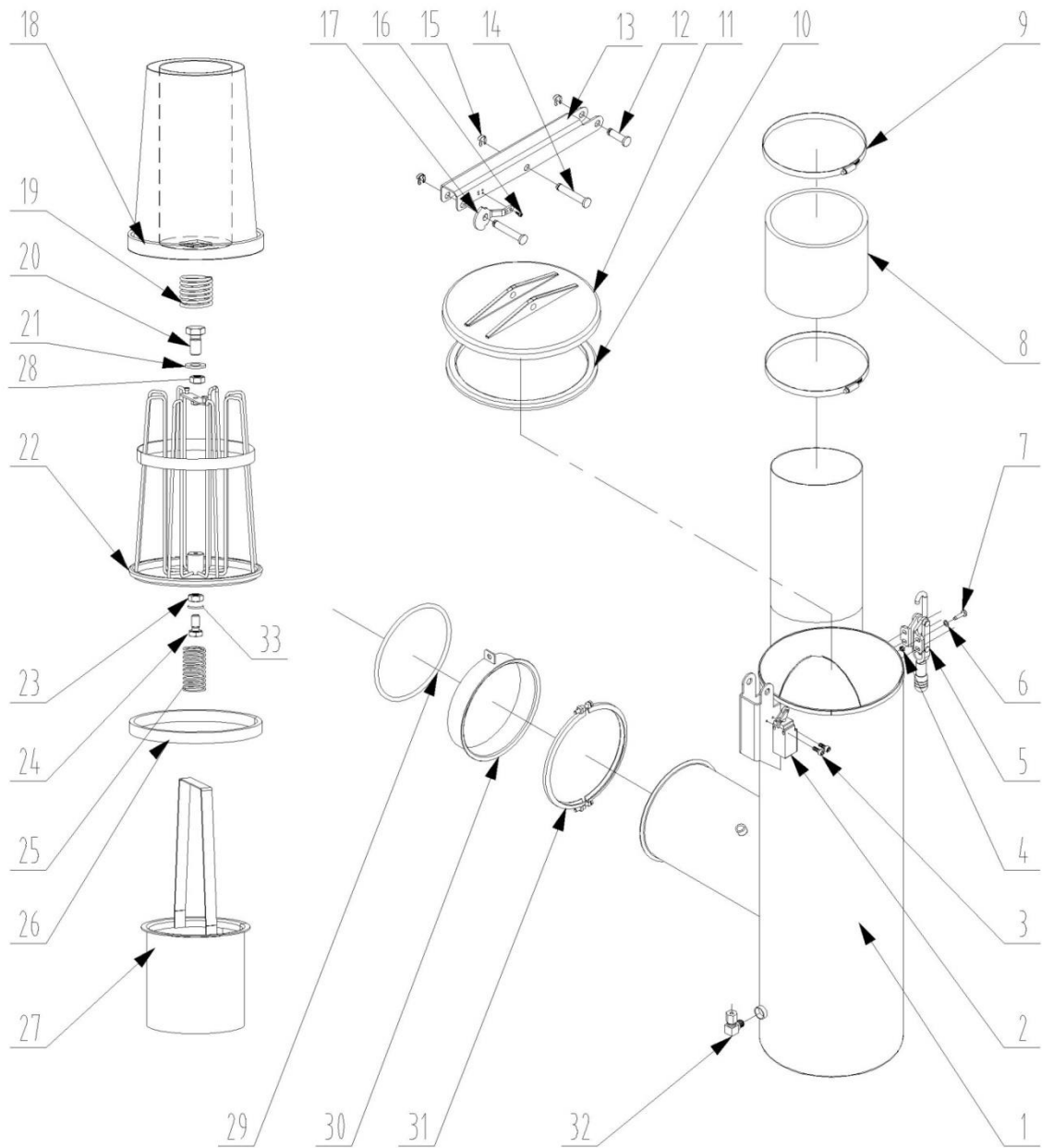


Pos.	SN	St.	Benennung	Designation
1	950050	1	Luftschacht Pi/Mi 360	Air duct for Pi/Mi360
1	950051	1	Luftschacht Pi/Mi 240	Air duct for Pi/Mi240
2	950053	1	Dichtung Kühler-Deckel Pi/Mi 360	Gasket for Pi/Mi360
2	950055	1	Dichtung Kühler-Deckel Pi/Mi 240	Gasket for for Pi/Mi240
3	700834	36	Sperrzahnmutter M8	Hexagon nut
4	802346	1	Schauglas 3/4" mit Beleuchtung für Messung	Sight glass
5	950030	1	Schrägsitzventil	Slanted Seat Valve
6	950052	1	Dichtung Vorwärmer-Deckel Pi/Mi 360	Gasket for Pi/Mi360
6	950054	1	Dichtung Vorwärmer-Deckel Pi/Mi 240	Gasket for Pi/Mi240
7	805267-1	1	Luft-Vorwärmer Pi/Mi 360	Air preheater for Pi/Mi360
7	805267-2	1	Luft-Vorwärmer Pi/Mi 240	Air preheater for Pi/Mi240
8	950056	1	Dichtung Vorwärmer	Gasket
9	701603	1	Füllstandssensor	Level sensor
10	700834	10	Sperrzahnmutter M8	Hexagon nut
11	123937	3	Flansch	Flange
12	002403	4	Scheibe 6.4	Washer
13	003811	4	Sechskantmutter M6	Hexagon nut
14	109360C	1	Kondensableiter 1/2"	Steam trap
15	016036	2	Kondensableiter 1/2"	Hexagon nut
16	950028	1	Steuerventil für Dampf 1/2"	Steam valve
17	031940	1	Schmutzfänger 1/2"	Strainer
18	805279	1	Deckel Heizregister	Cover
19	805280	1	Dichtung Heizregister	Gasket
20	805268	1	Heizregister dampf	Heater steam
21	801439	1	Flansch	Flange
22	148589	1	O – Ring 27.94 x 5.33	Gasket
23	148588	3	O – Ring 23 x 5	Gasket
29	701604	1	Kupplung mit Kabel	Coupling with cabel
25	805272	1	Dichtung 4 mm dick	Gasket
26	805266-1	1	Kühlregister Pi/Mi 360	Cooling coil for Pi/Mi360
26	805266-2	1	Kühlregister Pi/Mi 240	Cooling coil for Pi/Mi240
27	701816	1	Sicherheitstemperaturbegrenzer	Safety temperature limiter
28	163698	1	Temperatursensor lang	Thermal sensor

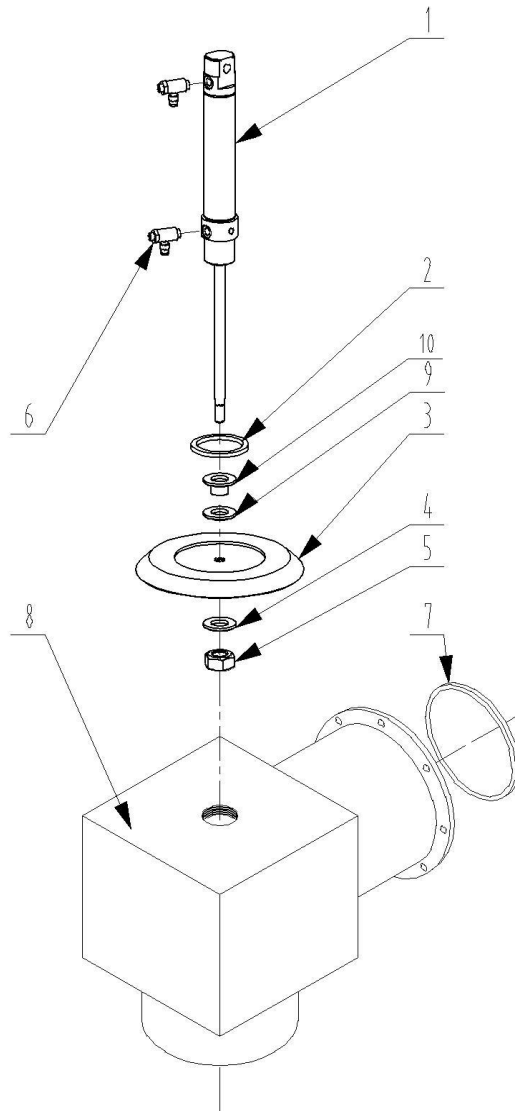


951000-08

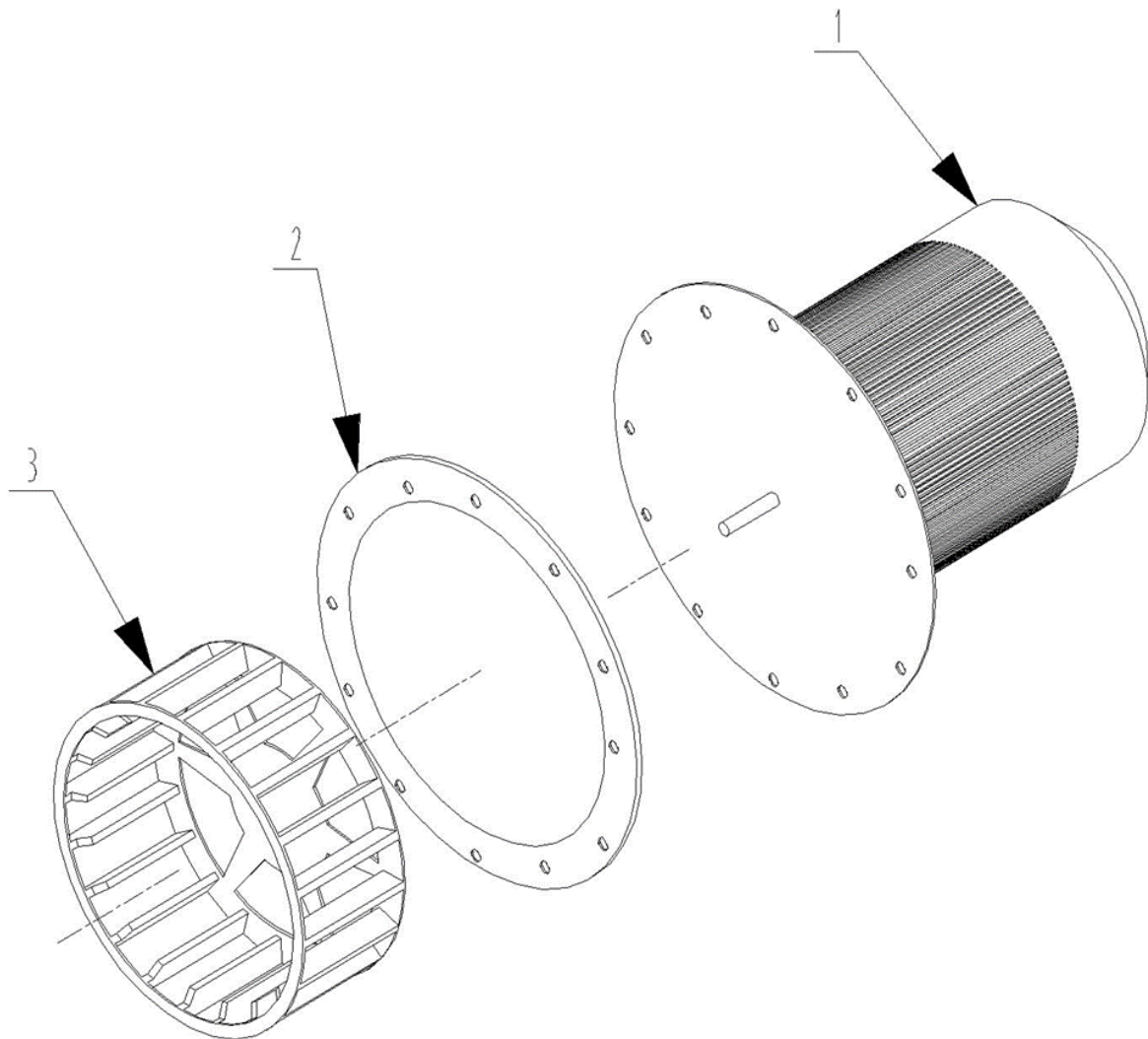
Pos.	SN	St.	Benennung	Designation
1	950058	1	Nadelfänger Schweißgruppe	Button trap
2	707600	1	Endschalter	Limit switch
3	155955	2	Gewindeschneidschraube M4x30	Self-cutting screw
4	703206	4	Sechskantmutter M6 sperrverzahnt	Hexagon nut
5	802048	1	Kipphebel	Racker arm
6	950071	4	Sechskantmutter	Hexagon nuts with flange
7	003124	4	Sechskantschraube M6x16	Hexagon head screw
8	153405	1	Schlauch	Hose
9	127295	2	Schlauchschelle	Hose clamp
10	164423	1	Dichtung	Gasket
11	802046	1	Deckel	Lid
12	802061	1	Bolzen mit Kopf 12	Bolt with head
13	802060	1	Verschluss-Bolzen	Door bolt
14	705077	1	Bolzen mit Kopf Pi/Mi 360	Pin roll for Mi360
14	705077-1	1	Bolzen mit Kopf Pi/Mi 240	Pin roll for Mi240
15	705074	3	Sicherungsscheibe 12	Safety washer
16	155952	2	Gewindeschneidschraube AM4X16	Hexagon socket screw
17	707659	1	Kurvenscheibe	Cam plate
18	164494	1	Flusenfiltertuch	Lint filter straining cloth
19	707956	1	Druckfeder	Pressure spring
20	003199	1	Sechskantschraube M8x16	Hexagon head screw
21	002409	1	Scheibe	Washer
22	164506	1	Flusenfilterkorb	Lint filter basket
23	950071	1	Mutter M6	Hexagon nuts with flange
24	003196	1	Schraube M6	Hexangular Bolts
25	160730	1	Druckfeder	Pressure spring
26	164508	1	Dichtung Filzring	Gasket
27	805470	1	Siebkorb	Strainer
28	950072	1	Mutter M8	Hexagon nuts with flange
29	151051	1	O-Ring 172x7	O-Ring
30	153418	1	Ring Nadelfänger 177X194X41	Outside over
31	156040	1	Spannschelle	Clamp
32	032975	1	Druckluftverschraubung, Winkel, R 1/4 X 6	Elbow
33	002465	1	Scheibe DA=3XDI A6,4-St-A3A	Gasket



951000-09



Pos.	SN	St.	Benennung	Designation
1	806400	1	Pneumatik-Zylinder d35/l110	Cylinder
2	801180	1	Dichtung	Gasket
3	801864	1	Klappe	Wind door
4	002412	1	Scheibe A10,5-A3A	Gasket
5	003818	1	Mutter 6kt M10-8-A3A	Hexangular Nut
6	710772	2	Drosselverschraubung 1/8 x 4	Flow valve
7	950057	1	Dichtung	Gasket
8	950059	1	Klappenkasten	Button trap connector
9	950064	1	Dichtung	Gasket
10	123024-1	1	BUCHSE BUND10,2X16X14,5	Guide bushing

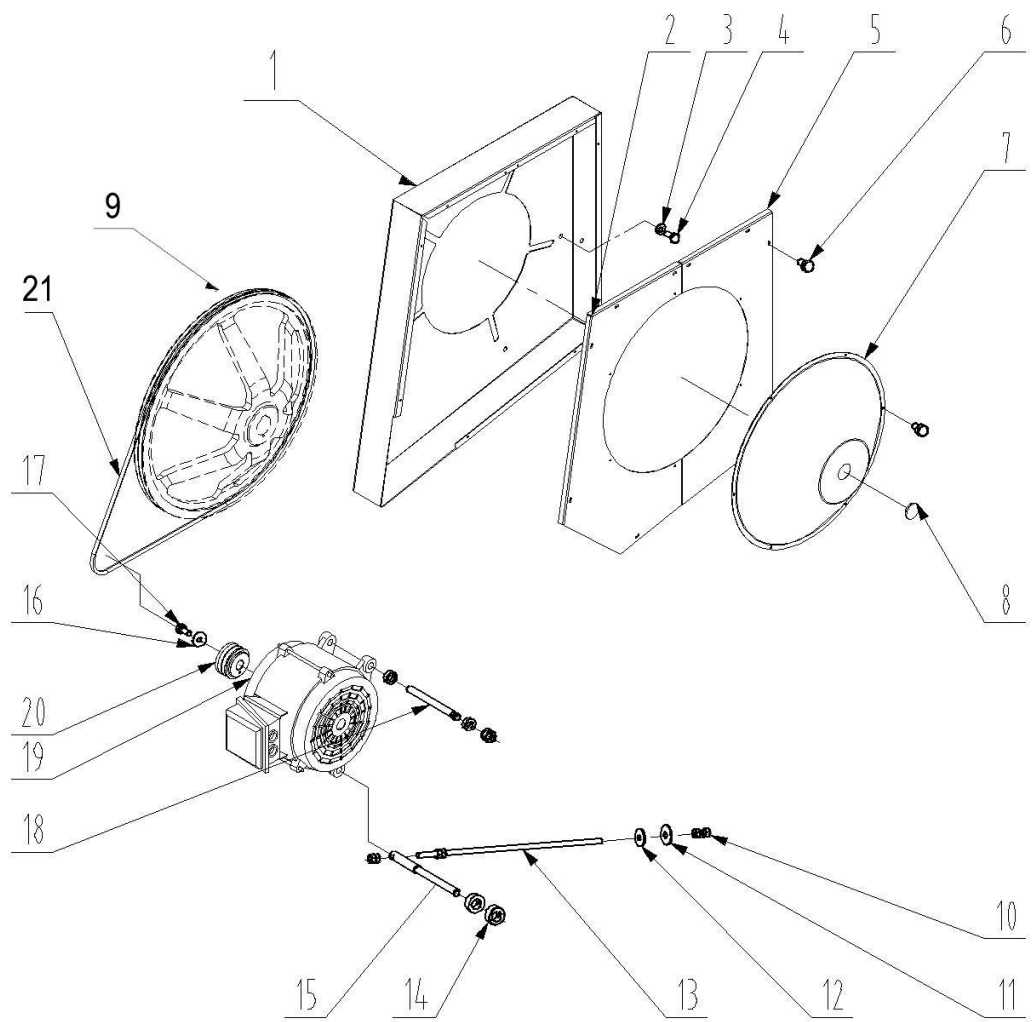


Pos.	SN	St.	Benennung	Designation
1	805326S	1	Ventilator BM100, 230V/400V-50/60Hz	Fan complete
2	805326-5	1	Dichtung	Gasket
3	125878	1	Lüferrad	Wheel

951000-10

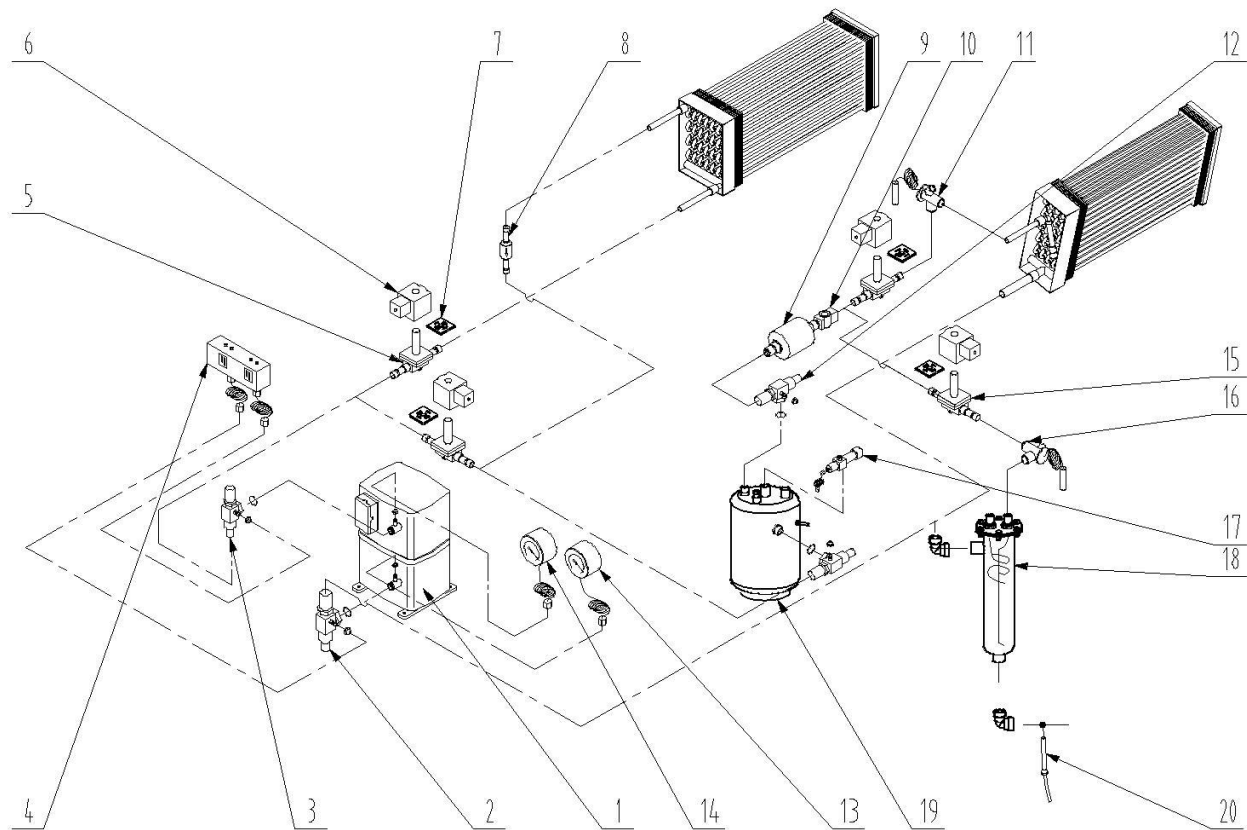
Pos	SN	St	Benennung	Designation
1	950060	1	Riemenschutz-Rahmen	Pulley cover Pi/Mi 360 ?
2	950061	1	Riemenschutz-Rahmen	Pulley cover Pi/Mi 240 ?
3	003124	5	Scheibe 6.4	Washer
4	003124	5	Sechskantschraube M6 x 16	Hexagon head screw
5	950062	1	Riemenschutz	Pulley cover
6	701668	16	Blechschraube 4.8 x1 3	Sheet metal screw
7	806084	1	Riemenschutz Haube	Belt guard
8	003190	1	SCHRAUBE 6KT. M12X40-8.8-A3A	Hexangular Bolts
9	200396	1	RIEMENSCHLEIBE KEIL 3 RILLIG	Belt pulley
10	003823	4	Mutter 6kt M12-A2	Hexagon nuts
11	950065	1	Gummischeibe	Gasket
12	035583	1	Scheibe f.Bolzen 12x25x3-A3A	Gasket
13	805587	1	Gewindestange M12 x 545	Threaded stay
14	086089	4	Stellring 16 x 28 x 12	Ring
15	806079-2	1	Welle	Shaft Motor storage
16	002466	1	Scheibe DA=3xDI B8,4-ST-A3A	Gasket
17	003141s	1	Schraube 6kt. M8x20-8.8-A2A	Hexangular Bolts
18	805814-1	1	Welle	Shaft
19	806455	1	Antriebsmotor 230-400V/50Hz-6polig	Drive motor 3.7 kw
20	950063	1	Keilriemenscheibe Motor	Small pulleys
21		3	Keilriemen	V-Belt





951000-11

Pos.	SN	St.	Benennung	Designation
1	805636	1	Scroll Verdichter HRP058T4LP6 50Hz	Compressor   Danfoss
2	803046	1	Absperrventil 1 1/4" - 22	Check valve
3	802015	2	Absperrventil 1" - 16	Check valve
4	803045	1	Doppelpressostat KP15R	Pressure control swich
5	708783	1	Magnetventil EVR15 Ø16  offen	Solenoid valve
6	710908	4	Spule Magnetventil 220/230V-50/60Hz	Coil
7	196561	4	Leuchtdichtung 230V	Lighting gasket
8	705847	1	Rückschlagventil	Check valve
9	159360	1	Trockner	Dryer
10	703383	1	Schauglas SGN 12	Sight glass
11	195217	1	Expansionsventilgehäuse TE5	Expansion valve
12	144737	1	Absperrventil 1" - 12	Check valve
13	803035	1	Druckmanometer 0 - 30 bar	Pressure gauge
14	803034	1	Saugmanometer 0 - 15 bar	Pressure gauge
15	191116	2	Magnetventil EVR 10	Soleonid valve
16	703382	1	Expansionsventil TES 2	Expansion valve
17	802345	1	Kühlwasserregler 3/4" druckgesteuert	Cooling water regulator
18	709317	1	Flottenkühler	Solvent cooler
19	805650	1	Topfkondensator	Collector
20	161162	1	Temperatursensor kurz 50 mm   CS3000	Thermal sensor



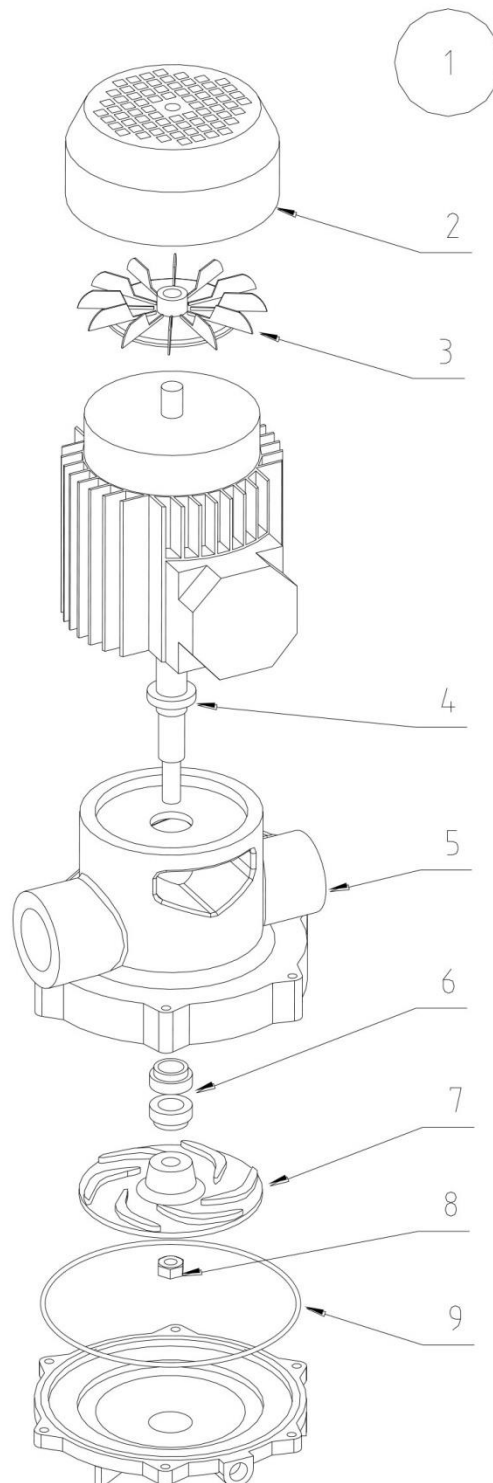
951000-13

<b>12</b>	PUMPE	PUMP	<b>12</b>
-----------	-------	------	-----------

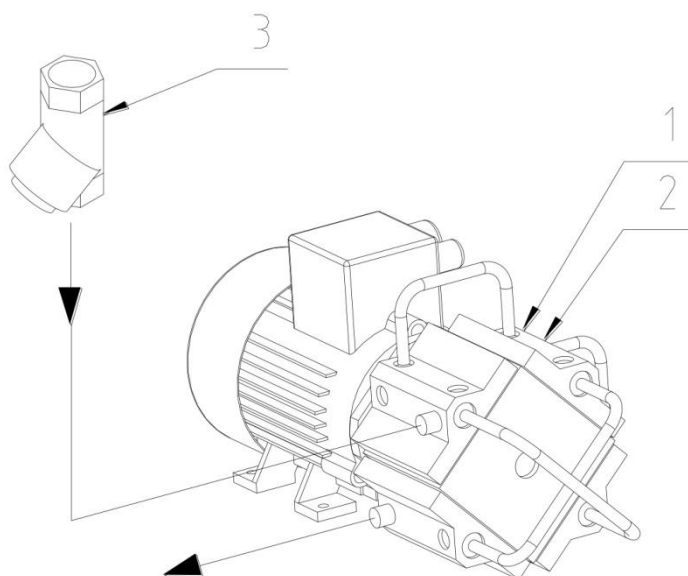
Pos.	SN	St.	Benennung	Designation
1		1	Pumpe mit Motor 50Hz, Due Effe	Pump with motor
1	209373	1	Schlammpumpe mit Motor 50Hz, Due Effe	Pump with motor 0.75 kW
2	126689	1	Schutzhaube	Hoad
3	126688	1	Lüfterrad	Fan wheel
4		1		
5	139377	1	Gehäuse mit Leitring 50Hz	Housing with guide ring
5				
6	139376	1	Gleitringdichtung komplett	Slide ring gasket complete
7	139375	1	Pumpenrad 50 Hz	Pump impeller
7				
8	3798	1	Sechskantmutter M10	Hexagon nut
9	139378	1	O – Ring	O – Ring

Bitte SN überprüfen!

Due Effe

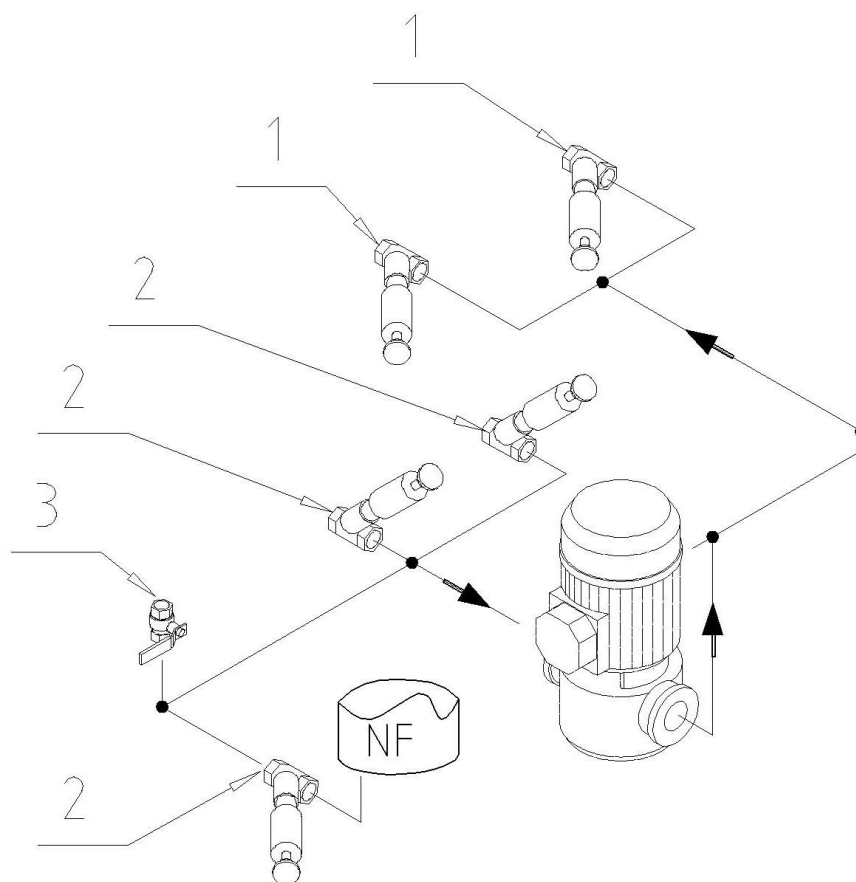


Falsches Bild (ist Bermar Pumpe)



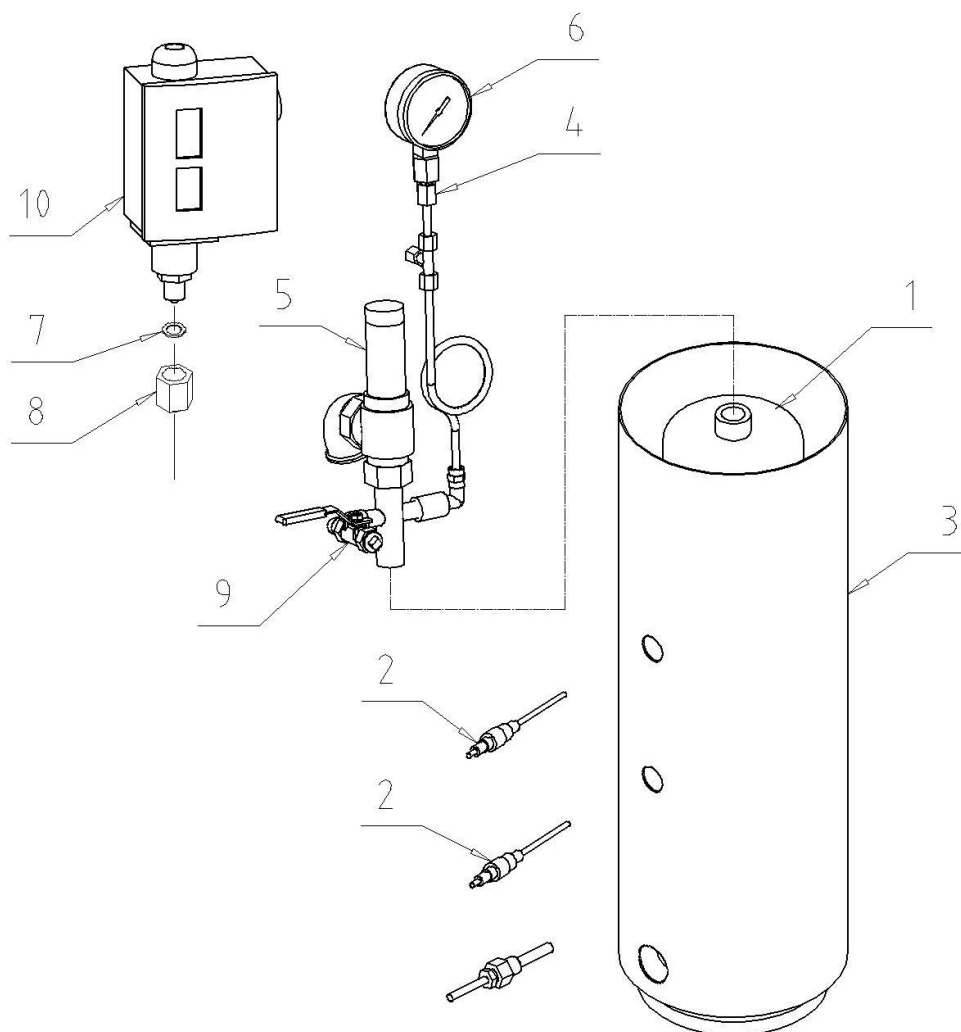
951000-15

Pos.	SN	St.	Benennung	Designation
1	811588	1	Vakuumpumpe ML 86.48 – D 14 / 0.37 kW 230 - 400V - 50Hz	Vacuum pump
2	811601	1	Vakuumpumpe ML 86.48 – D 14 / 0.37 kW 230 - 60Hz UL	Vacuum pump
3	031940	1	Schmutzfänger 1/2"	Strainer



951000-16

Pos.	SN	St.	Benennung	Designation
1	950029	2	Schrägsitzventil 3/4"	Slanted seat valve
2	950027	3	Schrägsitzventil 1"	Slanted seat valve
3	113979	1	Kugelhahn 1/2"	Ball cock



951000-17

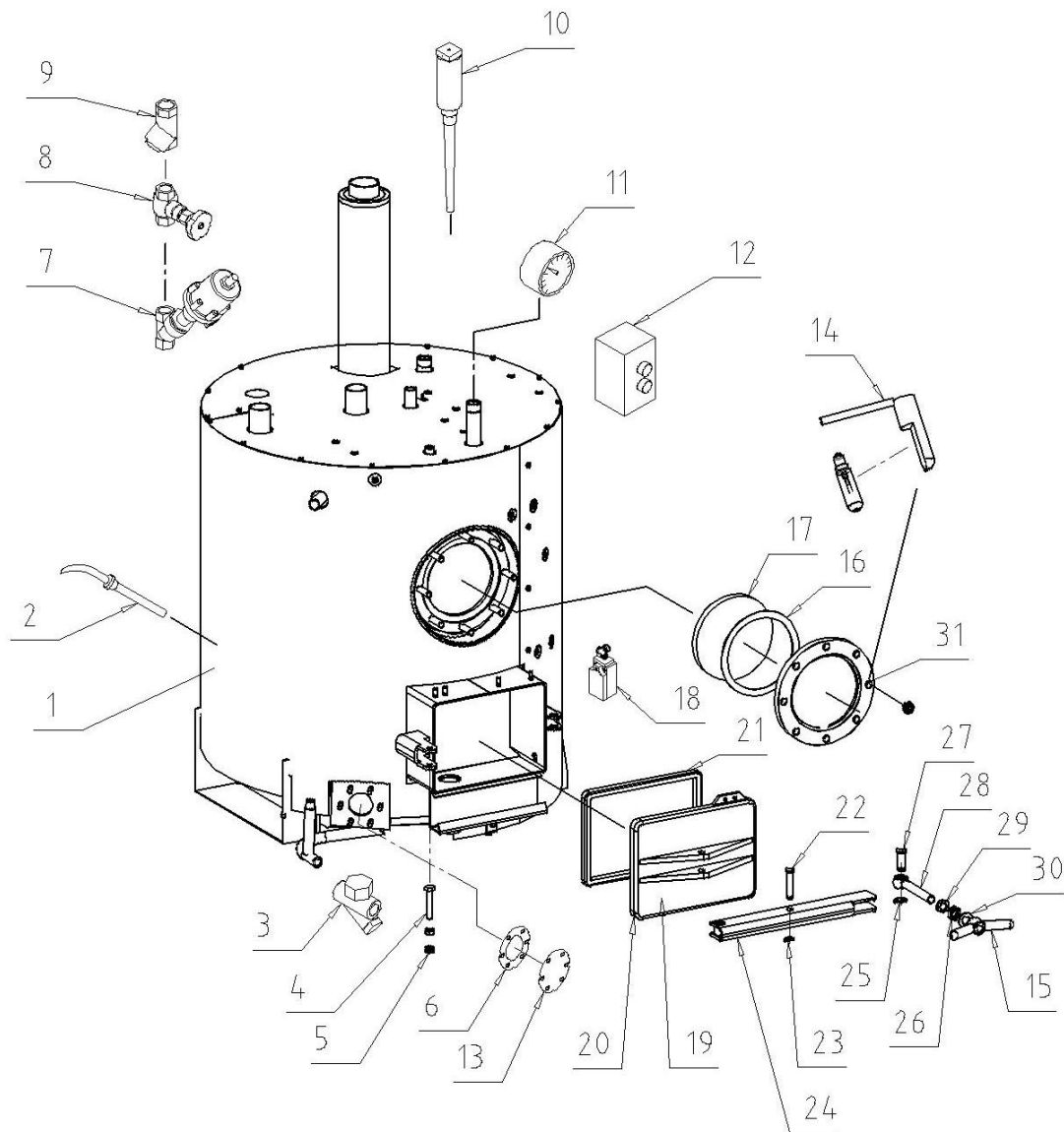
Pos.	SN	St.	Benennung	Designation
1	806370	1	Dampferzeuger 230/400 V - 10 kW	Panel for steam generator
2	806403	2	Niveausonde, Sonde 100 mm lang	Sonde
3	806370-1	1	Verkleidung Dampferzeuger	Panel for Steam generator
4	128759	1	Verschraubung 6,5 x 1/4"	Union
5	811423	1	Sicherheitsventil 7 bar	Safety valve
6	127546	1	Manometer	Pressure gage
7	148032	1	Dichtscheibe 8,2 x 12 x 1,5 Centellen	Gasket
8	148031	1	Mutter 3/8"	Hexagon nut
9	169912	1	Kugelhahn 1/4"	Ball cock
10	031998	1	Druckschalter RT10A	Pressure control switch





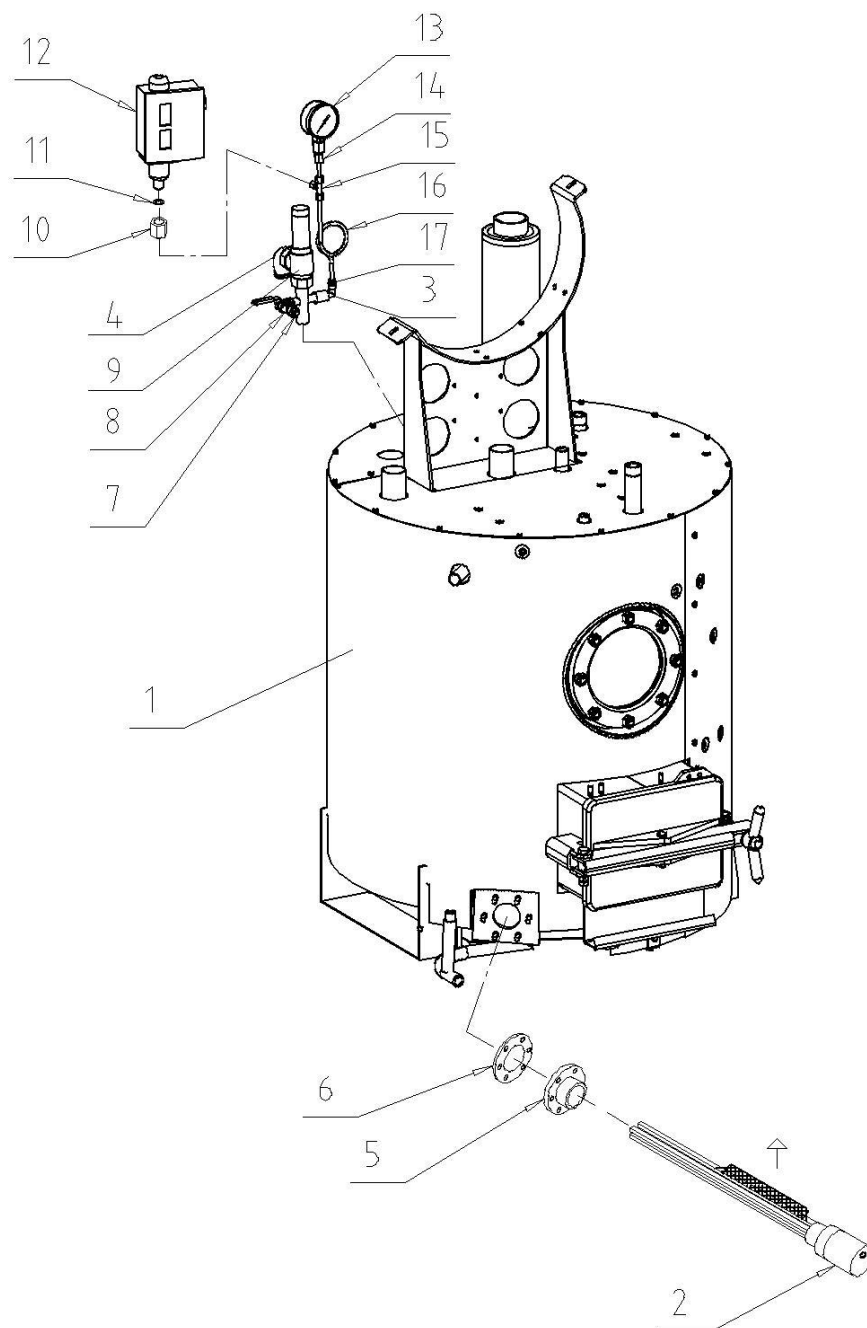
SN	Benennung	Designation
129243	Kanister 10l	Plastic Barrel 10L

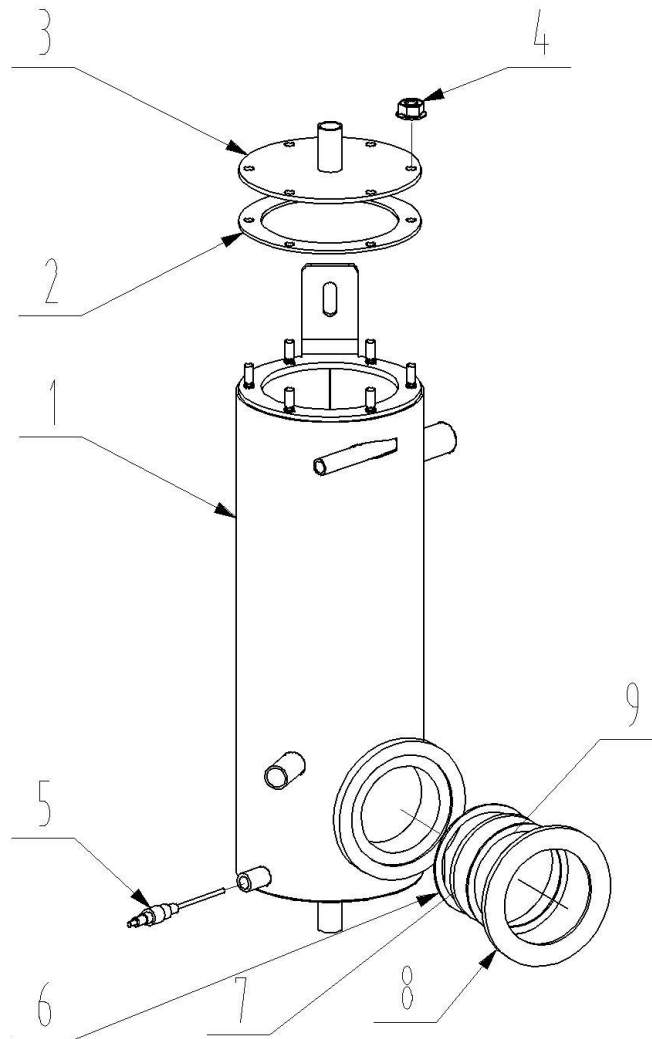
Pos.	SN	St.	Benennung	Designation
1	710749-1	1	Destillierbehälter	Still
2	806295	1	Temperatursensor lang	Thermal sensor
3	109360C	1	Kondensatableiter	Steam trap
4	708374	1	Sechskantschraube M10x60	Hexangular Bolts
5	003818	1	Sechskantmutter M10	Hexangular Nut
6	127397-1	1	Dichtung	Washer
7	950028	1	Dampfventil	Steam valve
8	031892	1	Dampfdurchgangsventil ½"	Through-way valve for steam
9	031940	1	Schmutzfänger ½"	Strainer
10	811386	1	Niveausonde 230mm	Level sensor
11	701559	1	Vakuummanometer -1200/400mbar ½"	Vacuum gauge
12	704198	1	Signalanzeige kpl.	Lamp housing
13	157949	1	Deckel 100 x 6	Cover
14	800256	1	Schauglasbeleuchtung	Sight glass lighting
15	163695	1	Flügelmutter	Nut
16	159372	1	Dichtring	Gasket ring
17	021616	1	Schauglas	Distillation box Glass
18	707600	1	Endschalter mit Rollenhebel	Limit switch
19	197054	1	Deckel mit Dichtung	Cover with gasket
20	156743	1	Deckel (ohne Dichtung)	Cover (without gasket)
21	012025	1	Dichtung	Gasket
22	705072	1	Bolzen mit Kopf 12 x 58 x 53	Bolt
23	705074	1	Sicherungsscheibe 12mm	Disc
24	708373	1	Hebel Ausräumtür	Lever
25	705075	1	Scheibe	Disc
26	168635	1	Sechskantmutter M16 flach	Hexagon nut
27	705073	1	Bolzen mit Kopf 6 x 38 x 32	Pin roll
28	003686	1	Augenschraube M16 x 120	Eyelet bolt
29	196048	1	Sicherungsmutter M16	Nut
30	002418	1	Scheibe	Gasket
31	133922	1	Flansch für Schauglas 160 x 12	sight glass of distillation box



951000-18

Pos.	SN	St.	Benennung	Designation
1	710749-1	1	Destillierbehälter	Still
2	708349	1	Heizstab 10KW / 400V	Heater element (overheating protection Mounted to upper side!)
3	950066	1	Winkel	Elbow
4	002781S	1	Winkel	Elbow
5	127398	1	Gewindeflansch	Threaded flange
6	127397-1	1	Dichtscheibe	Washer
7	049936	1	Winkel	Elbow
8	169912	1	Kugelhahn ¼"	Ball cock
9	811423	1	Sicherheitsventil 7 bar ½"	Safety valve
10	148031	1	Mutter 3/8"	Hexagon nut
11	148032	1	Dichtscheibe Centellen	Gasket
12	031998	1	Dampfventil	Prssure control switch
13	127546	1	Vakuummanometer -1 bis 9 bar ¼"	Pressure gauge
14	128759	1	Verschraubung 6,5 x ¼"	Union
15	128762	1	T-Stück 6x6x6	Union T-PIECE
16	950067	1	Winkel	Elbow
17	058062	1	Verschraubung Winkel ¼"	Union

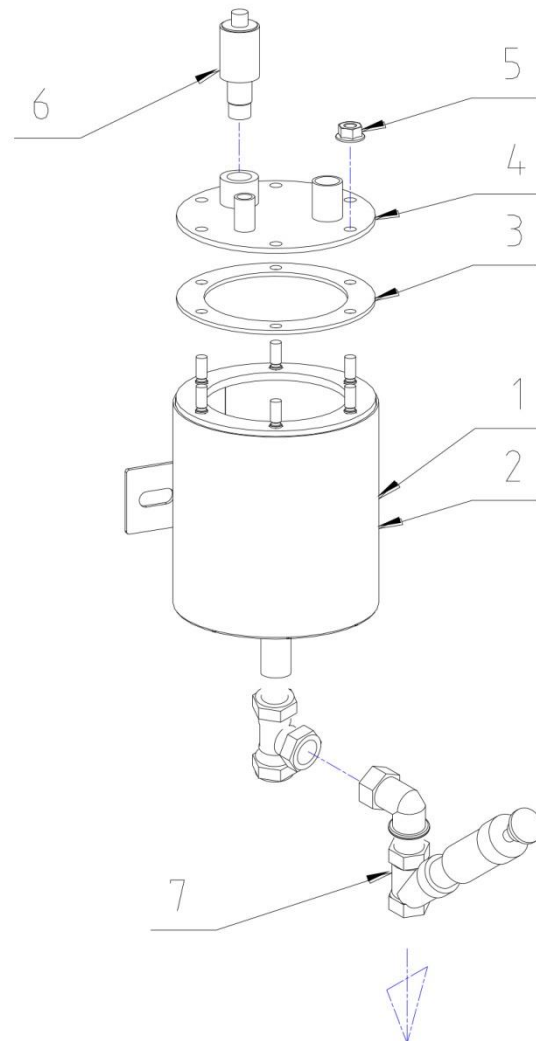




951000-20

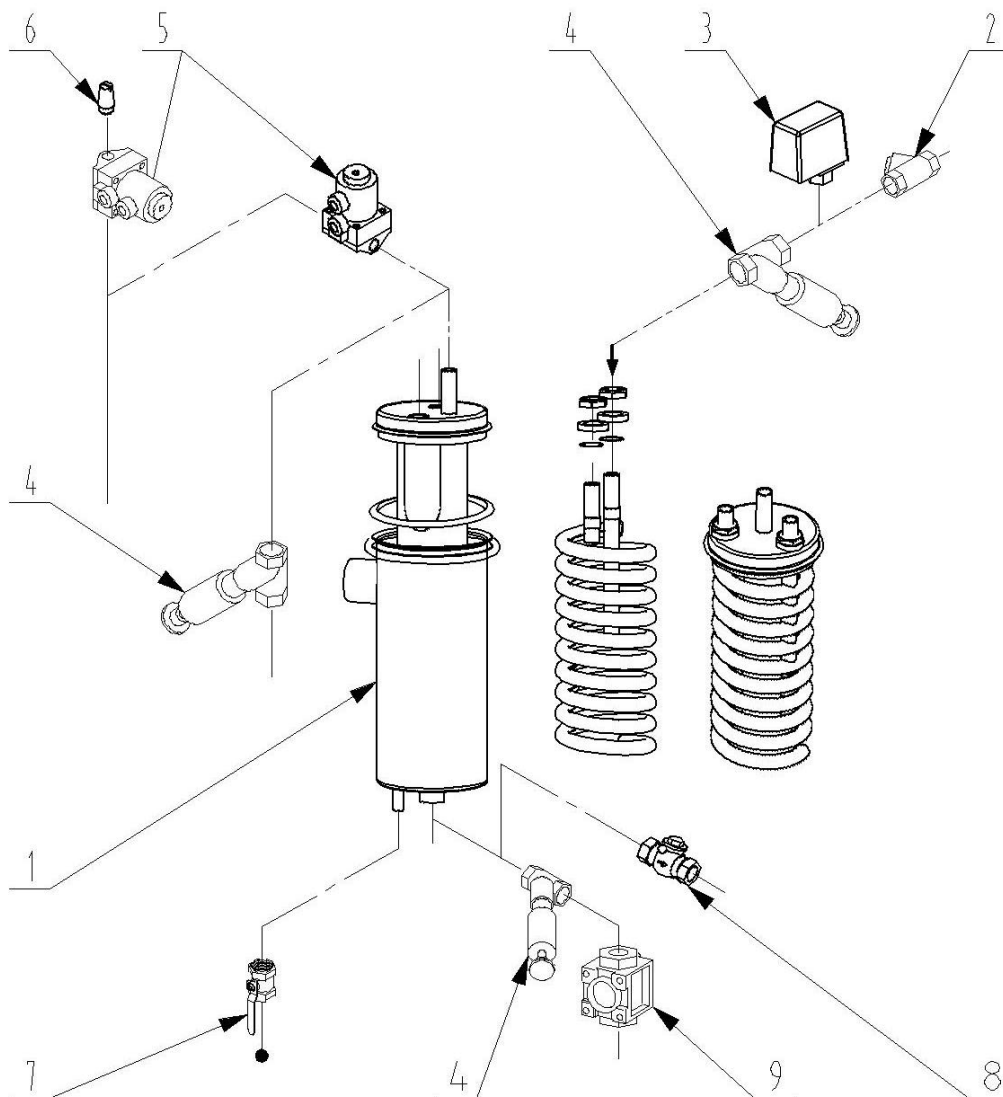
Bem.KS: Schauglasnummern benennen!

Pos.	SN	St.	Benennung	Designation
1	805491	1	Schleusenbehälter Schweißgruppe	Extraction tank
2	805494	1	Dichtung	Gasket
3	805495	1	Deckel	Cover
4	700834	8	Sechskantmutter M8 sperrverzahnt	Hexagon nut
5	806403	1	Niveausonde 80mm lang	Sonde
6	801073-4	1		Gasket
7	801073-3	1		Gasket
8	801073-1	1		Gasket
9	801073-5	1		Gasket



951000-21

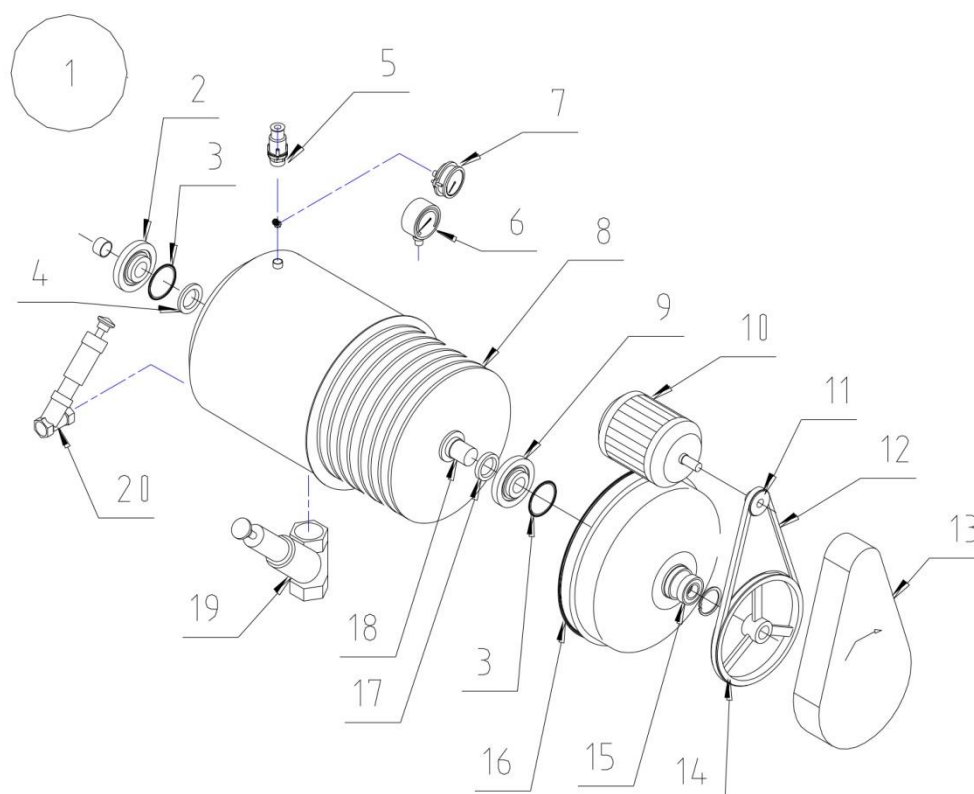
Pos.	SN	St.	Benennung	Designation
1	805480	1	Flashbehälter komplett	Flash – tank complete
2	805479	1	Flashbehälter Schweißgruppe	Flash – tank
3	805482	1	Dichtung	Gasket
4	805471	1	Deckel	Cover
5	700834	6	Sechskantmutter M8 sperrverzahnt	Hexagon nut
6	701603	1	Niveausensor	Level sensor
7	950029	1	Schrägsitzventil 3/4"	Slanted seat valve



951000-22

Pos.	SN	St.	Benennung	Designation
1	803095	1	Kondensator	Condenser
2	031892 ?	1	??? Schmutzfänger SN 31939 ???	??? Stop valve ???
3	087897	1	Schalter Druckwächter	Pressure control switch max.
4	950029	3	Schrägsitzventil 3/4"	Slanted seat valve
5	116962	2	Durchgangsventil NC	Way valve
6	950068	1	Schalldämpfer 1/8"	Silencer
7	113979	1	Kugelhahn 1/2"	Ball valve
8	805633	1	Rückschlagventil mit Teflondichtung	Check valve
9	126241	1	Durchgangsschauglas 3/4"	Sight glass w.lighting



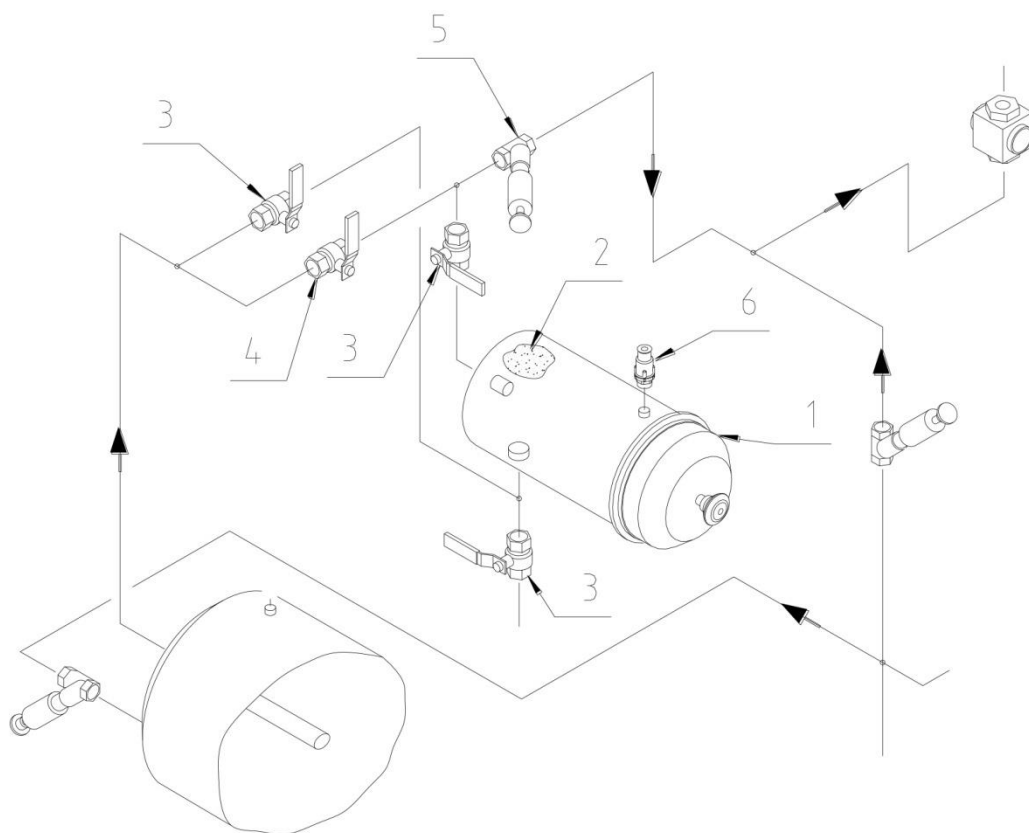


951000-23

Pos.	SN	St.	Benennung	Designation
1	805740	1	Öko – Filter  anschwemmfrei  17 Scheiben, 200 – 415 V, 50 / 60Hz	Rotational whirling filter  without Filter powder  with 17 discs
2	191375	1	Flansch mit Buchse	Flange with bush
3	169986	2	O – Ring	O – ring
4	190849	1	Dichtring Filz 40 x 60 x 10	Gasket felt
6	031992	1	Manometer 0 – 3 bar	Pressure gauge
8	008299	17	Filterscheibe	Filter washer
9	-----	1	Flansch mit Lager	Flange with bearing
10	-----	1	Motor 200 – 415 V, 50 / 60Hz	Motor
11	190854	1	Riemenscheibe einrillig	V – belt pulley
12	169983	1	Keilriemen	V – belt
13	193802	1	Riemenschutz	Belt guard
14	190855	1	Riemenscheibe einrillig	V – belt pulley
15	169984	1	Rillenkugellager	Grooved bearing
16	169985	1	Dichtung	Gasket
17	169987	1	Wellendichtung	Gasket
18	Xxxxxx	1	Welle Filter	Shaft filter
19	164226	1	Schrägsitzventil 1 1/2“	Slanted seat valve
20	950029	1	Schrägsitzventil 3/4“	Slanted seat valve
5	806345	1	Rückschlagventil 1/2“ – 1/4“	Check valve
7	802012	1	Manometer mit Chromring	Pressure gauge

---

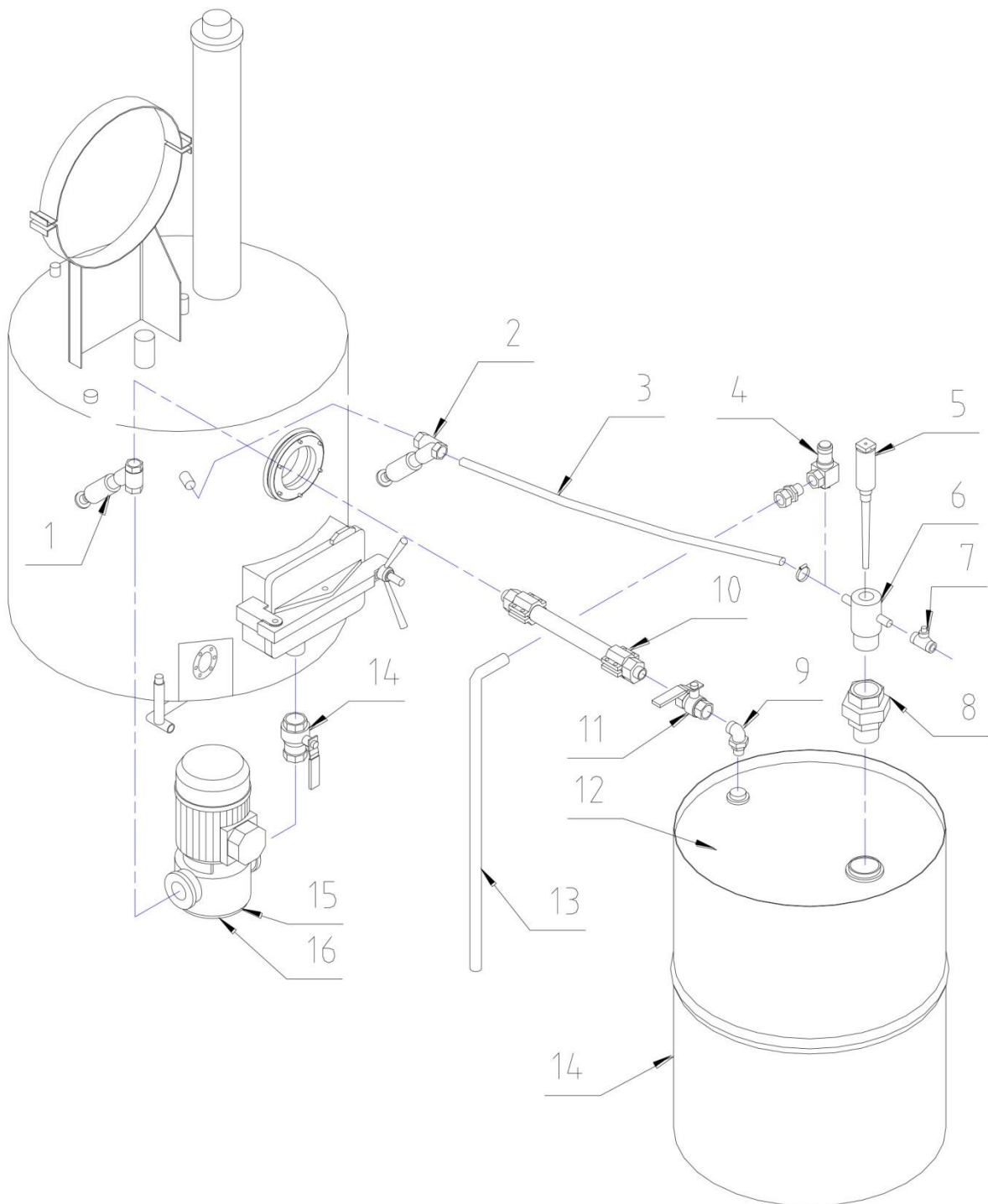
Diese Seite ist bewusst leergelassen.  
This page intentionally left blank



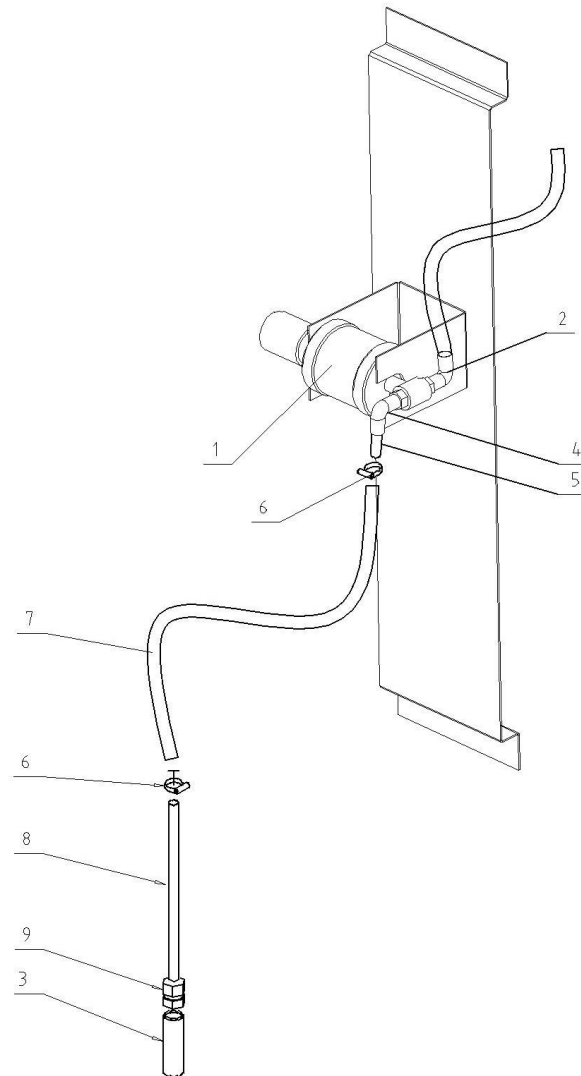
951000-24

Pos.	SN	St.	Benennung	Designation
1	704466	1	Kartuschenfilter Gehäuse	Cartridge filter housing
2	706672	1	Filterkartusche	Cartridge
3	116328	3	Kugelhahn 3/4"	Ball – cock
4	089957	1	Kugelhahn 1"	Ball – cock
5	139407	1	Schrägsitzventil 1"	Slanted seat valve
6	806345	1	Rückschlagventil 1/2" – 1/4"	Check valve

Pos.	SN	St.	Benennung	Designation
1	950029	1	Schrägsitzventil 3/4"	Slanted seat valve
2	950030	1	Schrägsitzventil 1/2"	Slanted seat valve
3	032592	1	Perbunan N Schlauch UL 20 x 4	Hose
4	166351	1	Sicherheitsventil 1/2", 0.3 bar	Safety valve
5	805351	1	Niveausonde komplett Eex, 300 mm	Level sensor complete
6	025237	1	Entlüftungsrohrleitung	Tube ( aerating )
7	031917	1	Rückschlagventil 1/2" – 0.1 bar	Check valve
8	002902	1	Verschraubung i – a , 2"	Union
9	127971	1	Winkelverschraubung a/a – 3/4"	Angel union
10	700257	1	Schlauchleitung 3/4" – 1000 mm	Hose
11	116328	1	Kugelhahn 3/4"	Ball cock
12	805619	1	Deckel für Fass 100 l mit Erdung und Sonde	Cover
13	703070	1	Rohrleitung	Pipe
14	196165	1	Fass 100 liter	Barrel 26.4 US gal
14	706884	1	Kugelhahn 1 1/4"	Ball cock
15	209373	1	Pumpe mit Motor, Due Effe, 50 Hz	Pump with motor 0.75 kW
16	700567	1	Pumpe mit Motor, Due Effe, 60 Hz	Pump with motor 0.75 kW

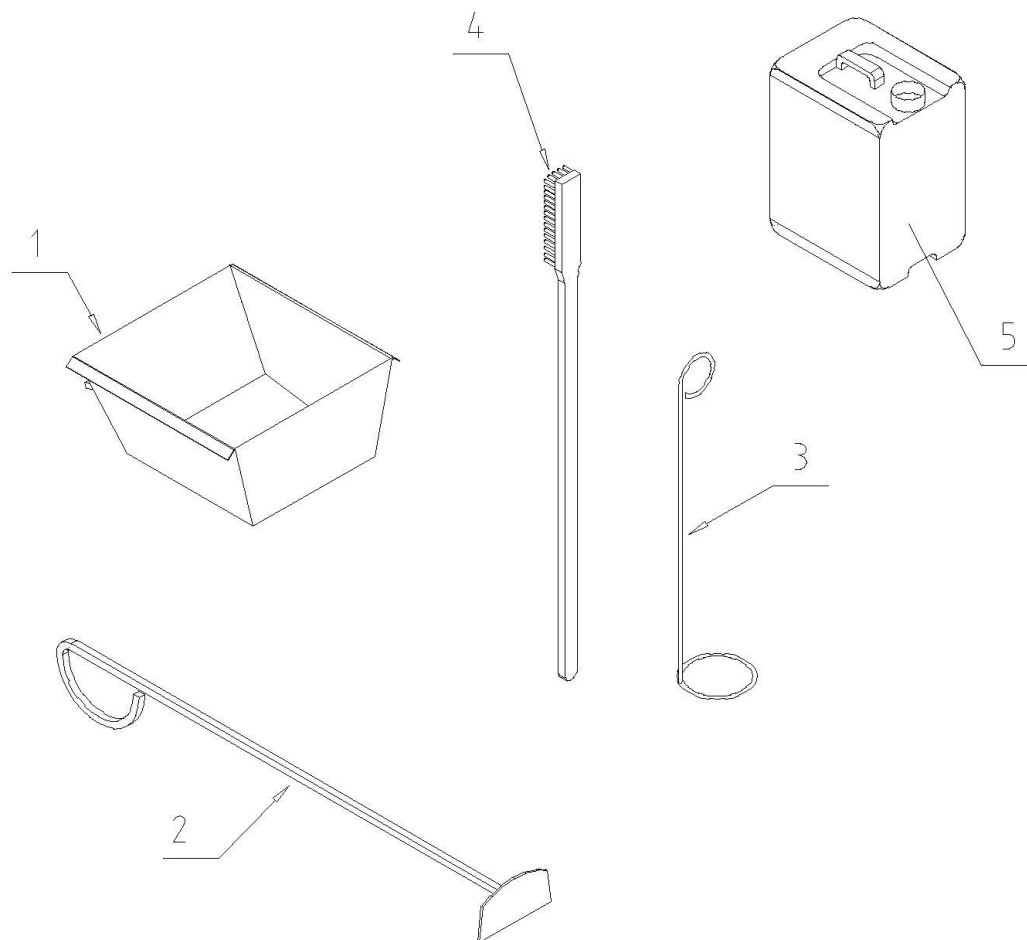


951000-25



951000-26

Pos.	SN	St.	Benennung	Designation
1	811501	1	Hubkolbenpumpe	Stroke pump for dosing
2	710752	1	Druckluftverschraubung Winkel 1/4x4	Elbow
3	190836	1	Fußventil 3/8"	Valve
4	950068	1	Einschraubwinkel	Inside hexangular bolt
5	168217	1	Rohr gerade 12 x 1 x 80	Pipe
6	034928	2	Schlauchschelle 12 – 20	Hose clamp
7	001795	1	Schlauch 12 x 2	Hose
8	705007	1	Rohr gerade	Pipe
9	051879	1	Verschraubung 12 x 3/8"	Union

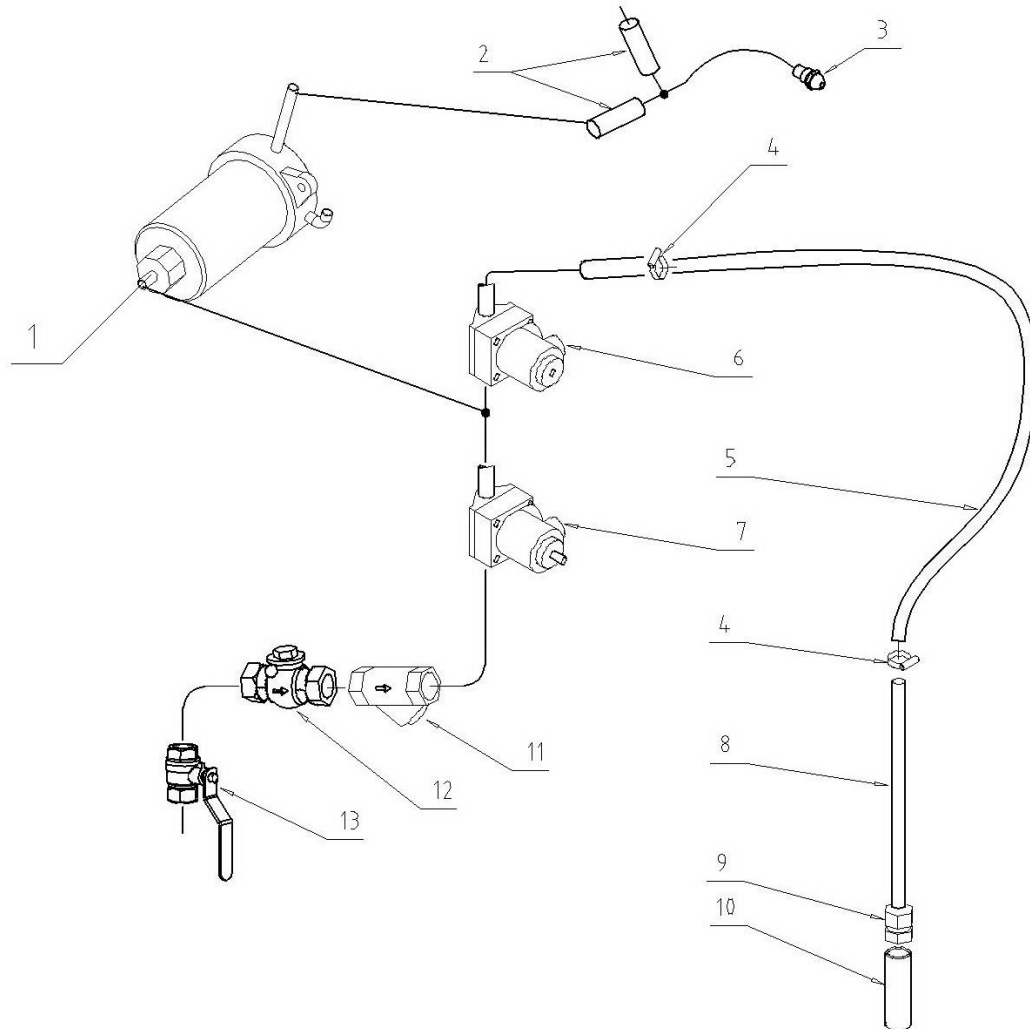


951000-28

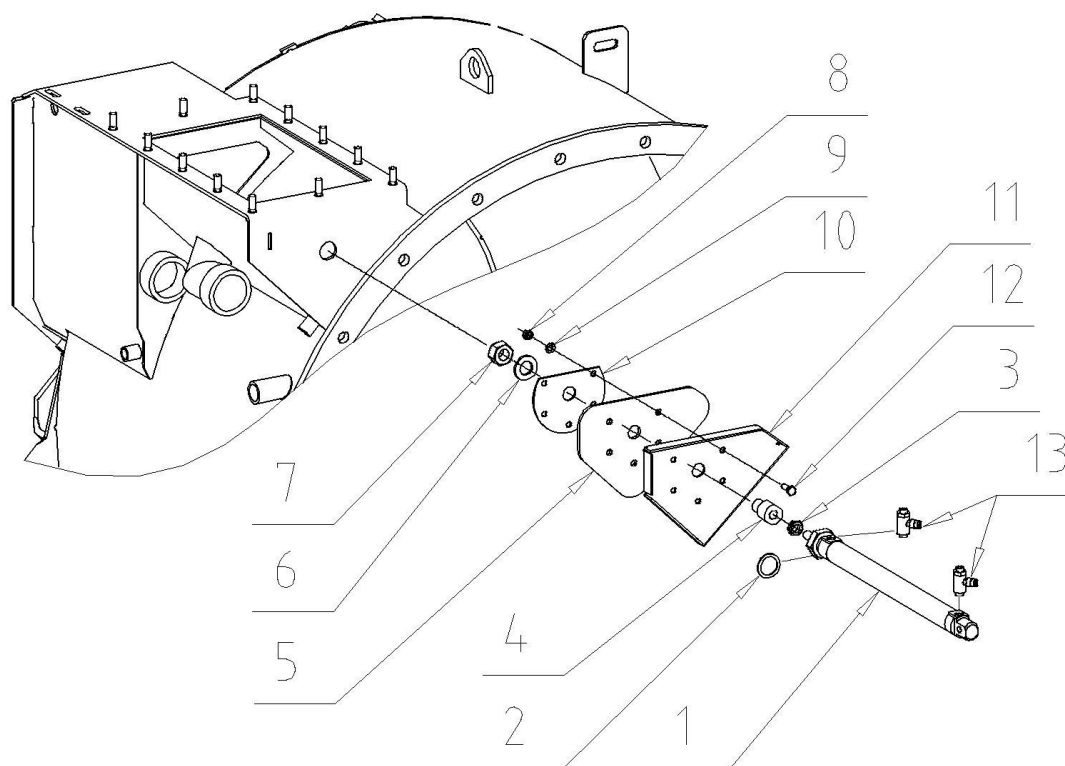
Pos.	SN	St.	Benennung	Designation
1	703709	1	Ausräumwanne	Clean – out Trough
2	701720	1	Kratzer	Scraper
3	166423	1	Einschubbügel	Push – in tool
4	032551	1	Stielbürste	Brush
5	129243	1	<b>Kanister 10l</b>	Plastic bucket

Pos.	SN	St.	Benennung	Designation
1	202637	1	Dosierpumpe für Sprüheinheit	Dosing pump Spray unit
2	143002	2	Rückschlagventil 3/8" – POM	Check valve
3	203942	1	Düse 1.5	Nozzle
4	034928	2	Schlauchschelle 12 -20	Hose clamp
5	001795	1	Schlauch 12 x 2	Hose
6	116962	1	Durchgangsventil 3/8"	Through – way valve
7	206908	1	Durchgangsventil 3/8" drucklos offen	Through – way valve
8	705007	1	Rohr gerade	Pipe
9	153583	1	Verschraubung 12 x 3/8"	Union
10	190836	1	Fußventil 3/8"	Valve
11	031941	1	Schmutzfänger 3/8"	Strainer
12	031914	1	Rückschlagklappe 3/8"	Check flap
13	113979	1	Kugelhahn 1/2"	Ball cock



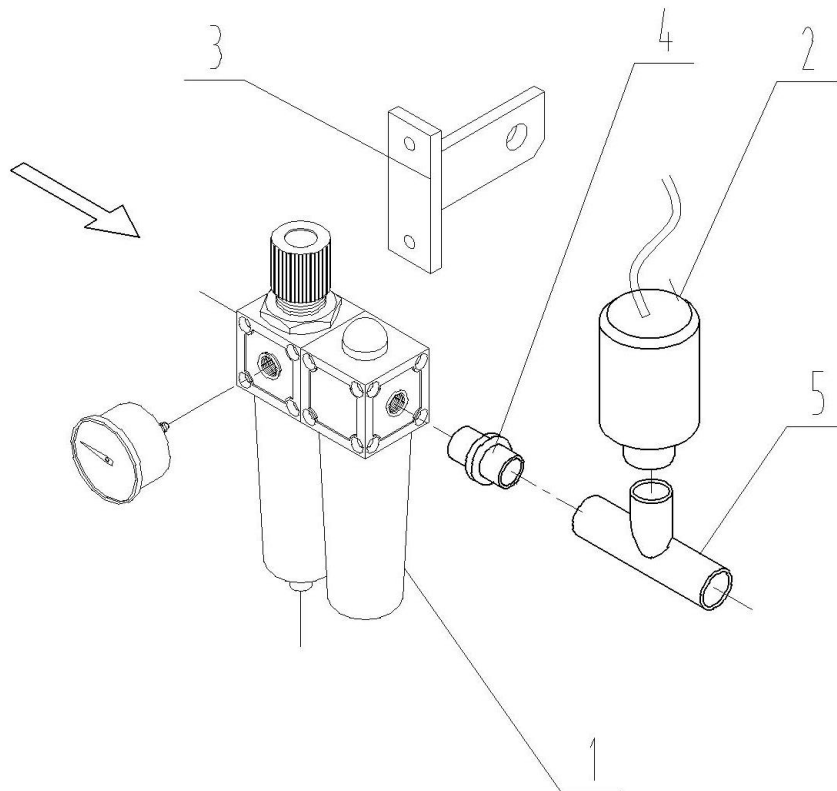


951000-27



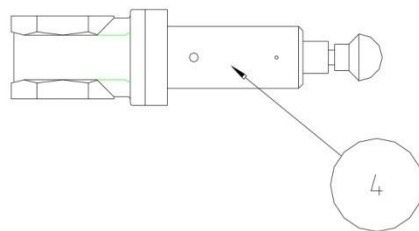
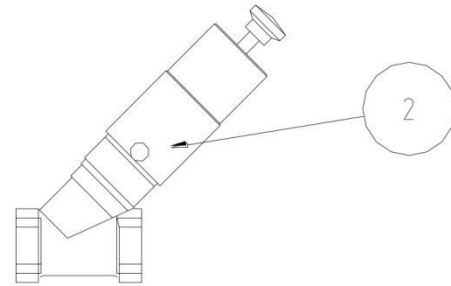
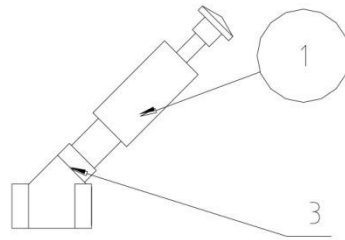
951000-29

Pos.	SN	St.	Benennung	Designation
1	801902	1	Zylinder DSN – 25	Cylinder
2	801903	1	Dichtung	Gasket
3	711235	1	Sechskantmutter M10 x 1.25	Hexagon nut
4	805294	1	Zylinderstangenverlängerung	Extension of cylinder rod
5	805289	1	Dichtung	Gasket
6	002418	1	Scheibe 17 x 30 x 3	Washer
7	003825	1	Sechskantmutter M16	Hexagon nut
8	003811	5	Sechskantmutter M6	Hexagon nut
9	002317	5	Federring 6	Spring washer
10	805290	1	Halteplatte	Plate
11	805291	1	Halteblech	Holder plate
12	003124	5	Sechskantschraube M6 x 16	Hexagon head screw
13	710772	2	Drosselverschraubung 1/8" x 4	Threaded angel, restrictor



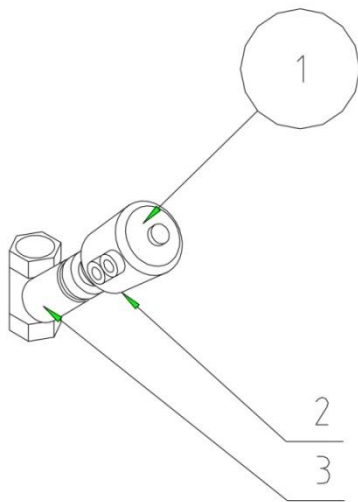
951000-30

Pos.	SN	St.	Benennung	Designation
1	950002	1	Wartungseinheit	Air processing unit
2	711482	1	Druckschalter 0-10 bar	Pressure switch
3	950005	1	Halter Wartungseinheit	Bracket
4	058488	1	Nippel	Joint
5	710736	1	T-Stück ¼"	Tee joint

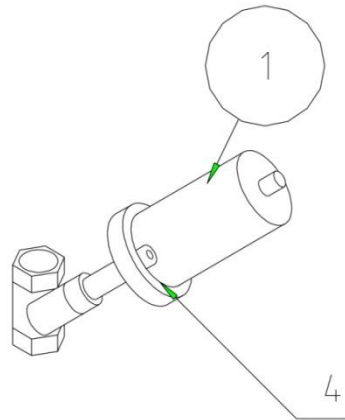


Pos.	Benennung	Designation	1/2"	3/4"	1"	1 1/4"	1 1/2"	2"	2 1/2"	3"
1	Schrägsitzventil komplett	Slanted seat Valve complete	013543	950029	139407	109851	164226	161310		
1	Drucklos offen	Without Pressure open	161105	156034	156035	705667				
2	Mit verstärktem Antrieb	With stronger Drive				197698	202494	169949		
3	ET – Paket	Spares - Package	195975E	195976E	195977E	196044E	190949E	190944E		
4	Ventil – Schieber komplett	Slide gate valve complete			707960		705998		701382	703172
5	Ventil gerade 90°, drucklos geschlossen	Valve 90°, NC			801200	803161	803162			

703888-26-B



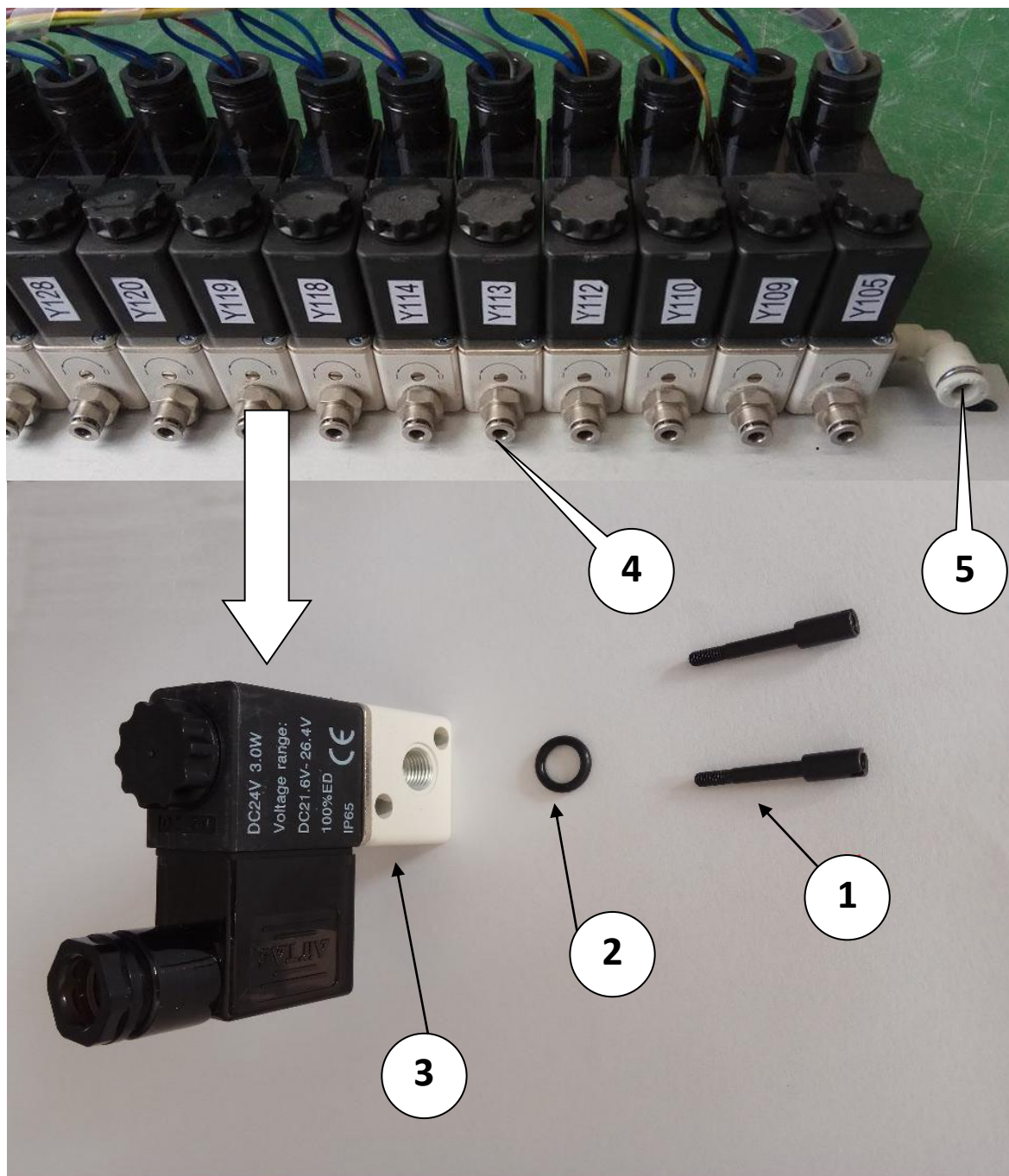
ET-Paket für BÜRKERT-Ventil Typ 2002  
Spare package for BÜRKERT-Valve Typ 2002



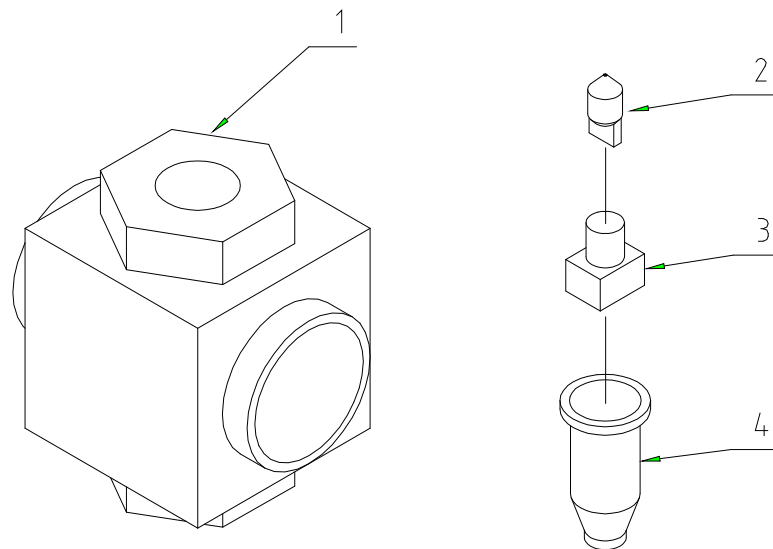
ET-Paket für BÜRKERT-Ventil  
Spares package for BÜRKERT-Valve

Pos.	Benennung	Designation	1/2"	3/4"	1 "	1 1/2"	2"
1	Dampfventil Komplett	Steam valve Complete	031887	031886	032838	082225	065088
2	Dichtungssatz	Seal set	703751E	703753E	703755E	703757E	703757E
3	Ventilsatz	Valve set	703750E	703753E	703755E	703757E	703757E
4	ET – Paket	Spares package	085266E	085266E	191348E	191351	

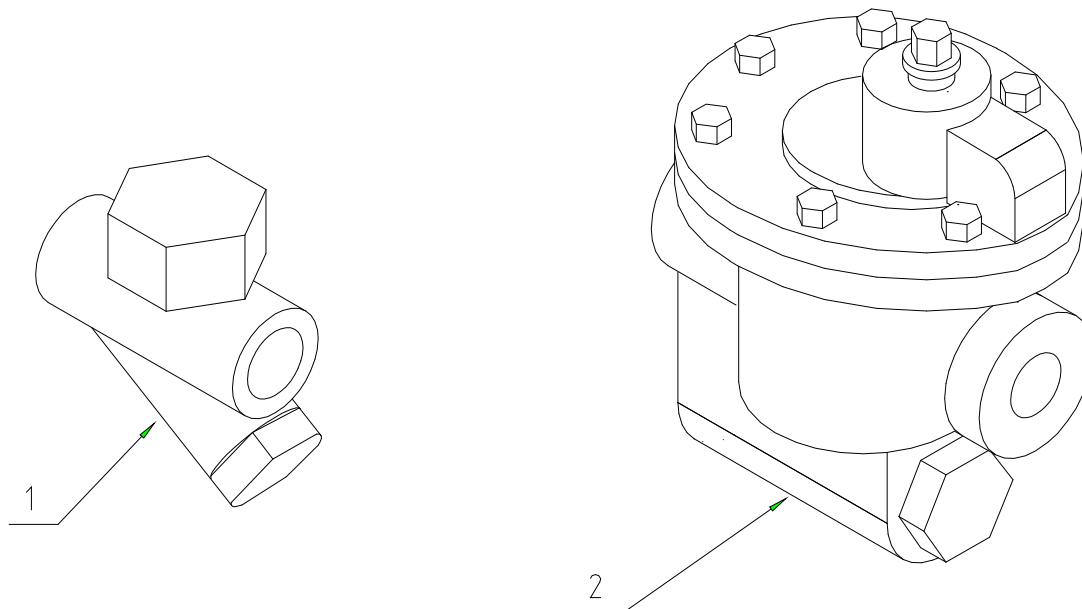
703872-22-A



Pos.	SN	Benennung	Designation
1	950073	Schraube	Bolt
2	950074	O-Ring	Gasket
3	950001	3/2 Wegeventil	3/2 Way valve Air Tac Pi/Mi240-360
4	710756	Druckluftverschraubung GE 1/8" X 4	Air out D4mm
5	950004	Druckluftverschraubung Winkel 1/8" X 6	Air in D6mm



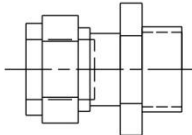
Pos.	SN	St	Benennung	Designation
1	126241	1	Durchgangsschauglas komplett 3/4"	Tubular sight-glass complete
1	109865	1	Durchgangsschauglas komplett 1"	Tubular sight-glass complete
1	163605	1	Durchgangsschauglas komplett 1 1/4"	Tubular sight-glass complete
2	115637	1	Glühlampe 24V, 3 W	Bulb
3	129238	1	Steckfassung	Socket
4	128727	1	Schutzfülle	Cable protecting sleeve



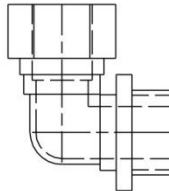
Pos.	SN	St.	Benennung	Designation
1	109360C	1	Kondensatableiter ½" Spirax-Sarco kpl.	Steam trap 1/2" type TD42, Spirax-Sarco complete
2	065359	1	Kondensatableiter ½"	Steam trap
2	109361	1	Kondensatableiter 3/4"	Steam trap



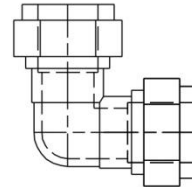
1



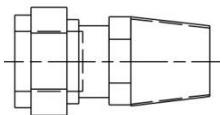
2



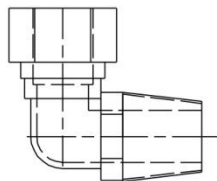
3



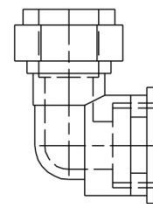
4



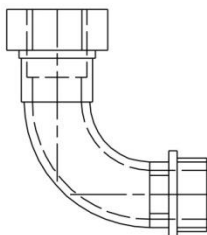
5



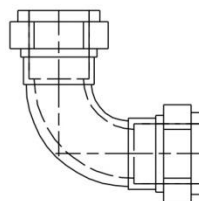
6



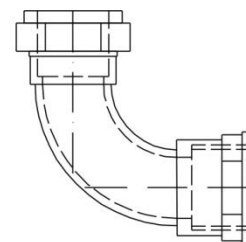
7



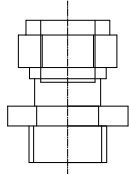
8



9

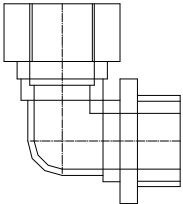


1	Einschraubverschraubung Pipe union							
Type	3/8"	1/2"	3/4"	1"	1 1/4"	1 1/2"	2"	
2	φ	SN	SN	SN	SN	SN	SN	
3	10		161250					
4	12	153583	153584					
5	15	153585	153586	155061				
6	18		153587	156601				
7	22		153588	153589	153590			
8	28			153591	153592	195974		
8	35				163703	163755		
9	42						160763	
	54							160762



Pos.	SN	Benennung	Designation
1	161250	10 x 1/2" Einschraubverschraubung	10 x 1/2" Pipe union
2	153583	12 x 3/8" Einschraubverschraubung	12 x 3/8" Pipe union
2	153584	12 x 1/2" Einschraubverschraubung	12 x 1/2" Pipe union
3	153585	15 x 3/8" Einschraubverschraubung	15 x 3/8" Pipe union
3	153586	15 x 1/2" Einschraubverschraubung	15 x 1/2" Pipe union
3	155061	15 x 3/4" Einschraubverschraubung	15 x 3/4" Pipe union
4	153587	18 x 1/2" Einschraubverschraubung	18 x 1/2" Pipe union
4	156601	18 x 3/4" Einschraubverschraubung	18 x 3/4" Pipe union
5	153588	22 x 1/2" Einschraubverschraubung	22 x 1/2" Pipe union
5	153589	22 x 3/4" Einschraubverschraubung	22 x 3/4" Pipe union
5	153590	22 x 1" Einschraubverschraubung	22 x 1" Pipe union
6	153591	28 x 3/4" Einschraubverschraubung	28 x 3/4" Pipe union
6	153592	28 x 1" Einschraubverschraubung	28 x 1" Pipe union
6	195974	28 x 1 1/4" Einschraubverschraubung	28 x 1 1/4" Pipe union
7	163703	35 x 1" Einschraubverschraubung	35 x 1" Pipe union
7	163755	35 x 1 1/4" Einschraubverschraubung	35 x 1 1/4" Pipe union
8	160763	42 x 1 1/2" Einschraubverschraubung	42 x 1 1/2" Pipe union
9	160762	54 x 2" Einschraubverschraubung	54 x 2" Pipe union

707752-04-0

		Einschraubwinkel		Threaded angle			
2		3/8"	1/2"	3/4"	1"	1 1/4"	
1	Type	3/8"	1/2"	3/4"	1"	1 1/4"	
2	∅	SN	SN	SN	SN	SN	
3	12	155719	155720				
4	15	155721	155722	155723			
5	18		155724				
6	22		155726	155727			
	28			155729	155730		
	35					163699	

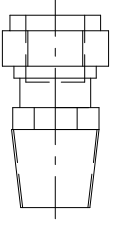
Pos.	SN	Benennung	Designation
1	155719	12 x 3/8" Einschraubwinkel	12 x 3/8" Threaded angle
1	155720	12 x 1/2" Einschraubwinkel	12 x 1/2" Threaded angle
2	155721	15 x 3/8" Einschraubwinkel	15 x 3/8" Threaded angle
2	155722	15 x 1/2" Einschraubwinkel	15 x 1/2" Threaded angle
2	155723	15 x 3/4" Einschraubwinkel	15 x 3/4" Threaded angle
3	155724	18 x 1/2" Einschraubwinkel	18 x 1/2" Threaded angle
4	155726	22 x 1/2" Einschraubwinkel	22 x 1/2" Threaded angle
4	155727	22 x 3/4" Einschraubwinkel	22 x 3/4" Threaded angle
5	155729	28 x 3/4" Einschraubwinkel	28 x 3/4" Threaded angle
5	155730	28 x 1" Einschraubwinkel	28 x 1" Threaded angle
6	163699	35 x 1 1/4" Einschraubwinkel	35 x 1 1/4" Threaded angle

707752-05-0

	3	Winkelverschraubung					Elbow		
1	Type	12	15	18	22	28	35		
2	φ	SN	SN	SN	SN	SN	SN		
3	12	155703							
4	15	155705	155706						
5	18		155707	155708					
6	22		155709		155710				
	28		163777		155711	155712			
	35						013234		

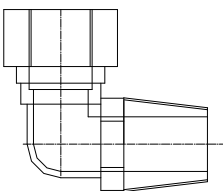
Pos.	SN	Benennung	Designation
1	155703	12 x 12 Winkelverschraubung	12 x 12 Elbow
2	155705	15 x 12 Winkelverschraubung	15 x 12 Elbow
2	155706	15 x 15 Winkelverschraubung	15 x 15 Elbow
3	155707	18 x 15 Winkelverschraubung	18 x 15 Elbow
3	155708	18 x 18 Winkelverschraubung	18 x 18 Elbow
4	155709	22 x 15 Winkelverschraubung	22 x 15 Elbow
4	155710	22 x 22 Winkelverschraubung	22 x 22 Elbow
5	163777	28 x 15 Winkelverschraubung	28 x 15 Elbow
5	155711	28 x 22 Winkelverschraubung	28 x 22 Elbow
5	155712	28 x 28 Winkelverschraubung	28 x 28 Elbow
6	013234	35 x 35 Winkelverschraubung	35 x 35 Elbow

707752-06-0

1 2 3 4	4	Einschraubverschraubung konisch Pipe union conical			
	Type	1/2"	3/4"	1"	
	φ	SN	SN	SN	
	15	153595			
	18	155681			
	22		155683	155684	
28		155685	155686		

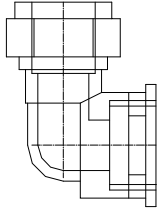
Pos.	SN	Benennung	Designation
1	153595	15 x 1/2" Einschraubverschraubung konisch	15 x 1/2" Pipe union conical
2	155681	18 x 1/2" Einschraubverschraubung konisch	18 x 1/2" Pipe union conical
3	155683	22 x 3/4" Einschraubverschraubung konisch	22 x 3/4" Pipe union conical
3	155684	22 x 1" Einschraubverschraubung konisch	22 x 1" Pipe union conical
4	155685	28 x 3/4" Einschraubverschraubung konisch	28 x 3/4" Pipe union conical
4	155686	28 x 1" Einschraubverschraubung konisch	28 x 1" Pipe union conical

707752-07-0

		5 Einschraubwinkel konisch Threaded angle conical					
1		Type	3/8"	1/2"	3/4"		1"
2		φ	SN	SN	SN		SN
3		12	155732E				
4		15	155734	155735			
5		18		155738E			
		22			155739		
		28				155741E	

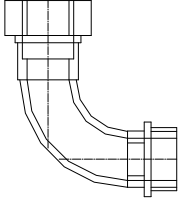
Pos.	SN	Benennung	Designation
1	155732E	12 x 3/8" Einschraubwinkel konisch	12 x 3/8" Threaded angle conical
2	155734	15 x 3/8" Einschraubwinkel konisch	15 x 3/8" Threaded angle conical
2	155735	15 x 1/2" Einschraubwinkel konisch	15 x 1/2" Threaded angle conical
3	155738E	18 x 1/2" Einschraubwinkel konisch	18 x 1/2" Threaded angle conical
4	155739	22 x 3/4" Einschraubwinkel konisch	22 x 3/4" Threaded angle conical
5	155741E	28 x 1" Einschraubwinkel konisch	28 x 1" Threaded angle conical

707752-08-0

		6						
		Muffenwinkel			Sleeve angle			
1	Type	3/8"	1/2"	3/4"	1"	1 1/4"		
2	φ	SN	SN	SN	SN	SN		
3	12	155745						
4	15		155748					
5	18		155750					
6	22		155752	155753	155754			
	28			155755	155756			
	35					163700		

Pos.	SN	Benennung	Designation
1	155745	12 x 3/8" Muffenwinkel	12 x 3/8" Sleeve angle
2	155748	15 x 1/2" Muffenwinkel	15 x 1/2" Sleeve angle
3	155750	18 x 1/2" Muffenwinkel	18 x 1/2" Sleeve angle
4	155752	22 x 1/2" Muffenwinkel	22 x 1/2" Sleeve angle
4	155753	22 x 3/4" Muffenwinkel	22 x 3/4" Sleeve angle
4	155754	22 x 1" Muffenwinkel	22 x 1" Sleeve angle
5	155755	28 x 3/4" Muffenwinkel	28 x 3/4" Sleeve angle
5	155756	28 x 1" Muffenwinkel	28 x 1" Sleeve angle
6	163700	35 x 1 1/4" Muffenwinkel	35 x 1 1/4" Sleeve angle

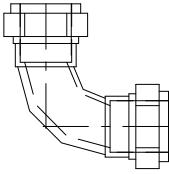
707752-09-0

	7	Einschraubbogen				Threaded elbow	
1	Type	1/2"	3/4"	1"	1 1/4"		
2	φ	SN	SN	SN	SN		
3	18	156628					
4	22		709038				
	28			709039			
	35				163828		

Pos.	SN	Benennung	Designation
1	156628	18 x 1/2" Einschraubbogen	18 x 1/2" Threaded elbow
2	709038	22 x 3/4" Einschraubbogen	22 x 3/4" Threaded elbow
3	709039	28 x 1" Einschraubbogen	28 x 1" Threaded elbow
4	163828	35 x 1 1/4" Einschraubbogen	35 x 1 1/4" Threaded elbow

707752-10-0

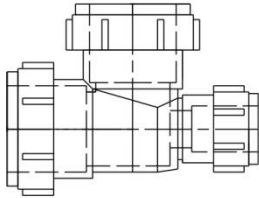


		Bogen		Elbow	
8		22	28	35	
Type		SN	SN	SN	
1	22	155717			
2	28		155718		
3	35			163704	

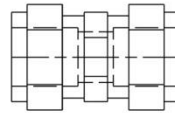
Pos.	SN	Benennung	Designation
1	155717	22 x 22 Bogen	22 x 22 Elbow
2	155718	28 x 28 Bogen	28 x 28 Elbow
3	163704	35 x 35 Bogen	35 x 35 Elbow

707752-11-0

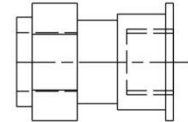
10



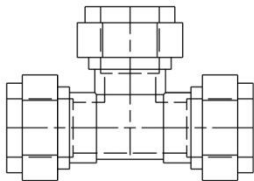
11



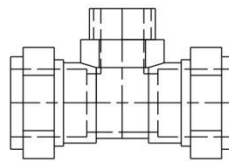
12



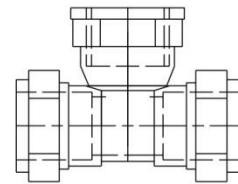
13



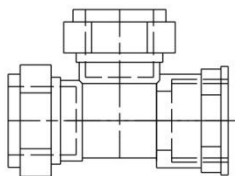
14



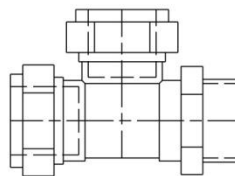
15



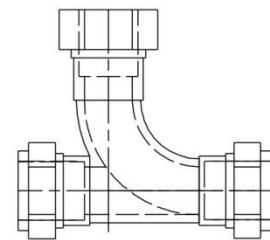
16



17



18

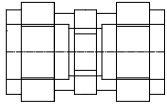


703888-21-0

		10 Reduziertes T-Stück Reduced T-iron				
1	2	Type	15	22	28	
2	3	φ	SN	SN	SN	
3	4	15x12	157853			
4	5	18x15	161246			
5	6	18x18	156602E			
6	7	22x15		156629		
7	8	22x22	208894			
8	9	22x28		157857		
9	10	28x15		166460		
10	11	28x15			161245	
11	12	28x22		157855		
12	13	28x22			157856	
13	14	28x28		157858		
14		28x28	163701			
		35x28			012096	
		35x35			701933	

Pos.	SN	Benennung	Designation
1	157853	15 x 12 x 15 Reduziertes T-Stück	15 x 12 x 15 Reduced T-iron
2	161246	18 x 15 x 15 Reduziertes T-Stück	18 x 15 x 15 Reduced T-iron
3	156602E	18 x 18 x 15 Reduziertes T-Stück	18 x 18 x 15 Reduced T-iron
4	156629	22 x 15 x 22 Reduziertes T-Stück	22 x 22 x 22 Reduced T-iron
5	208894	22 x 22 x 15 Reduziertes T-Stück	22 x 22 x 15 Reduced T-iron
6	157857	22 x 28 x 22 Reduziertes T-Stück	22 x 28 x 22 Reduced T-iron
7	166460	28 x 15 x 22 Reduziertes T-Stück	28 x 15 x 22 Reduced T-iron
8	161245	28 x 15 x 28 Reduziertes T-Stück	28 x 15 x 28 Reduced T-iron
9	157855	28 x 22 x 22 Reduziertes T-Stück	28 x 22 x 22 Reduced T-iron
10	157856	28 x 22 x 28 Reduziertes T-Stück	28 x 22 x 28 Reduced T-iron
11	157858	28 x 28 x 22 Reduziertes T-Stück	28 x 28 x 22 Reduced T-iron
12	163701	28 x 28 x 15 Reduziertes T-Stück	28 x 28 x 15 Reduced T-iron
13	012096	35 x 28 x 28 Reduziertes T-Stück	35 x 28 x 28 Reduced T-iron
14	701933	35 x 35 x 28 Reduziertes T-Stück	35 x 35 x 28 Reduced T-iron

707752-12-0

11		Gerade Verschraubung				Straight union				
Type		12	15	18	22	28	35	42	54	
φ		SN	SN	SN	SN	SN	SN	SN	SN	
1	12	161388								
2	15		156554							
3	18			153578						
4	22	161107			153580					
5	28				153581	153582				
6	35						012095			
7	42							160765		
8	54								160764	

Pos.	SN	Benennung	Designation
1	161388	12 x 12 Gerade Verschraubung	12 x 12 Straight union
2	156554	15 x 15 Gerade Verschraubung	15 x 15 Straight union
3	153578	18 x 18 Gerade Verschraubung	18 x 18 Straight union
4	161107	22 x 12 Gerade Verschraubung	22 x 12 Straight union
4	153580	22 x 22 Gerade Verschraubung	22 x 22 Straight union
5	153581	28 x 22 Gerade Verschraubung	28 x 22 Straight union
5	153582	28 x 28 Gerade Verschraubung	28 x 28 Straight union
6	012095	35 x 35 Gerade Verschraubung	35 x 35 Straight union
7	160765	42 x 42 Gerade Verschraubung	42 x 42 Straight union
8	160764	54 x 54 Gerade Verschraubung	54 x 54 Straight union

707752-13-0

	12	Muffenverschraubung Sleeve union			
1	Type	1/2"	3/4"	1"	
2	φ	SN	SN	SN	
3	15	155687	155688		
	22	155691	155692	155693	
	28		155694	155695	

Pos.	SN	Benennung	Designation
1	155687	15 x 1/2" Muffenverschraubung	15 x 1/2" Sleeve union
1	155688	15 x 3/4" Muffenverschraubung	15 x 3/4" Sleeve union
2	155691	22 x 1/2" Muffenverschraubung	22 x 1/2" Sleeve union
2	155692	22 x 3/4" Muffenverschraubung	22 x 3/4" Sleeve union
2	155693	22 x 1" Muffenverschraubung	22 x 1" Sleeve union
3	155694	28 x 3/4" Muffenverschraubung	28 x 3/4" Sleeve union
3	155695	28 x 1" Muffenverschraubung	28 x 1" Sleeve union

707752-14-0

		13 Verschraubung T-Stück T-iron				
1	Type	15	22	28	35	
2	φ	SN	SN	SN	SN	
3	15x15	155757				
4	22x22		155759			
	28x28			155760		
	35x35				163702	

Pos.	SN	Benennung	Designation
1	155757	15 x 15 x 15 Verschraubung T-Stück	15 x 15 x 15 T-iron
2	155759	22 x 22 x 22 Verschraubung T-Stück	22 x 22 x 22 T-iron
3	155760	28 x 28 x 28 Verschraubung T-Stück	28 x 28 x 28 T-iron
4	163702	35 x 35 x 35 Verschraubung T-Stück	35 x 35 x 35 T-iron

707752-15-0

14		Einschraub T-Stück Threaded T-iron		
1	Type	22	28	
2	φ	SN	SN	
3	22x1/2"	155766		
	22x3/4"	155767		
	28x1"		155854	

Pos.	SN	Benennung	Designation
1	155766	22 x 1/2" x 22 Einschraub T-Stück	22 x 1/2" x 22 Threaded T-iron
2	155767	22 x 3/4" x 22 Einschraub T-Stück	22 x 3/4" x 22 Threaded T-iron
3	155854	28 x 1" x 28 Einschraub T-Stück	28 x 1" x 28 Threaded T-iron

707752-16-0

15		Muffen T-Stück Sleeve iron		
Type	28			
φ	SN			
28x1/2"	161249			
28x3/4"	155772			
28x1"	155773			

Pos.	SN	Benennung	Designation
1	161249	28 x 1/2" x 28 Muffen T-Stück	28 x 1/2" x 28 Sleeve iron
2	155772	28 x 3/4" x 28 Muffen T-Stück	28 x 3/4" x 28 Sleeve iron
3	155773	28 x 1" x 28 Muffen T-Stück	28 x 1" x 28 Sleeve iron

707752-17-0



16		Muffen T-Stück		Sleeve iron
1	Type	1/2"	1"	
2	φ	SN	SN	
3	22x22	155778		
	28x28	161244		
	28x28		155902	

Pos.	SN	Benennung	Designation
1	155778	22 x 22 x 1/2" Muffen T-Stück	22 x 22 x 1/2" Sleeve iron
2	161244	28 x 28 x 1/2" Muffen T-Stück	28 x 28 x 1/2" Sleeve iron
3	155902	28 x 28 x 1" Muffen T-Stück	28 x 28 x 1" Sleeve iron

707752-18-0

17		Einschraub T-Stück Threaded T-iron		
Type	1/2"	3/4"		
φ	SN	SN		
15x15	155774E			
22x22		155775		

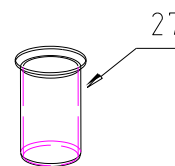
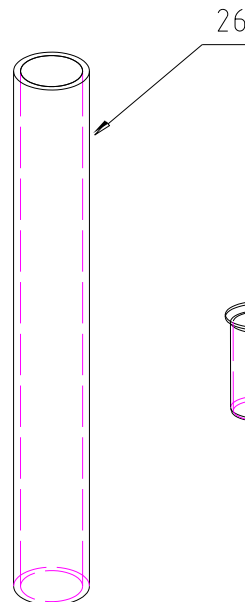
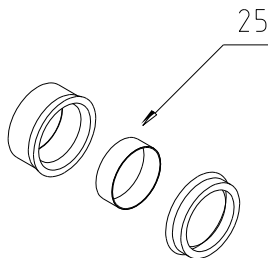
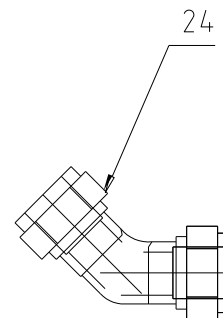
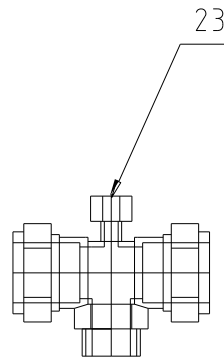
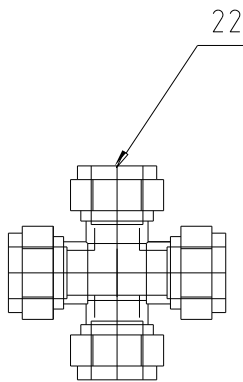
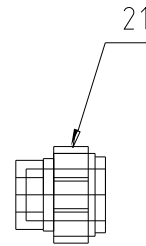
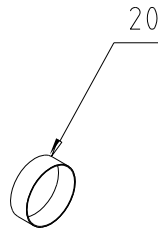
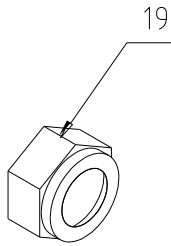
Pos.	SN	Benennung	Designation
1	155774E	15 x 15 x 1/2" Einschraub T-Stück	15 x 15 x 1/2" Threaded T-iron
2	155775	22 x 22 x 3/4" Einschraub T-Stück	22 x 22 x 3/4" Threaded T-iron

707752-19-0

18		Bogen T-Stück			Curved T-iron
Type		22	28	35	
φ		SN	SN	SN	
22x22		155762			
28x28			155763		
35x35				163829	

Pos.	SN	Benennung	Designation
1	155762	22 x 22 x 22 Bogen T-Stück	22 x 22 x 22 Curved T-iron
2	155763	28 x 28 x 28 Bogen T-Stück	28 x 28 x 28 Curved T-iron
3	163829	35 x 35 x 35 Bogen T-Stück	35 x 35 x 35 Curved T-iron

707752-20-0



703888-22-B

Pos.	SN	St.	Benennung	Designation
19	153572E	1	∅ 28 Überwurfmutter	∅ 28 Clamping nut
19	153571E	1	∅ 22 Überwurfmutter	∅ 22 Clamping nut
19	153570E	1	∅ 18 Überwurfmutter	∅ 18 Clamping nut
19	153569E	1	∅ 15 Überwurfmutter	∅ 15 Clamping nut
19	153568	1	∅ 12 Überwurfmutter	∅ 12 Clamping nut
20	700638E	1	∅ 54 Klemmring	∅ 54 Clamping ring
20	701110E	1	∅ 35 Klemmring	∅ 35 Clamping ring
20	153577	1	∅ 28 Klemmring	∅ 28 Clamping ring
20	153576	1	∅ 22 Klemmring	∅ 22 Clamping ring
20	153575E	1	∅ 18 Klemmring	∅ 18 Clamping ring
20	153574	1	∅ 15 Klemmring	∅ 15 Clamping ring
20	153573	1	∅ 12 Klemmring	∅ 12 Clamping ring
21	710911	1	∅ 42 Verschlussstück	∅ 42 Screw cap
21	707122	1	∅ 54 Verschlussstück	∅ 54 Screw cap
21	701056	1	∅ 35 Verschlussstück	∅ 35 Screw cap
21	155702	1	∅ 28 Verschlussstück	∅ 28 Screw cap
21	155701	1	∅ 22 Verschlussstück	∅ 22 Screw cap
21	155699	1	∅ 18 Verschlussstück	∅ 18 Screw cap
21	155698	1	∅ 15 Verschlussstück	∅ 15 Screw cap
21	155697	1	∅ 12 Verschlussstück	∅ 12 Screw cap
22	155903	1	22x22x22x22 Kreuzstück	22x22x22x22 Cross-piece
23	157912	1	22x3/4"x22x6 Einschraub T-Stück	22x3/4"x22x6 Threaded T-iron
24	155714	1	28x28 Winkelverschraubung 45°	28x28 Elbow
25	701616	1	35x28 Reduzierringe	35x28 Reducing washers
25	160837	1	28x22 Reduzierringe	28x22 Reducing washers
26	711302	1	Schlauch ∅ 28 x 2.5	Hose
26	711301	1	Schlauch ∅ 22 x 2	Hose
26	711300	1	Schlauch ∅ 15 x 1.5	Hose
27	711305	1	Stützhülse ∅ 28	Carrying bracket
27	711304	1	Stützhülse ∅ 22	Carrying bracket
27	711303	1	Stützhülse ∅ 15	Carrying bracket

Kontaktwasser kann geringe Spuren von Lösemittel enthalten.  
Vorschriftsmäßig entsorgen!

*Contact water may contain small quantities of solvent.  
Please dispose according to the regulation in your country!*

L'eau de contact peut contenir une petite quantité de solvant.  
Evacuer l'eau de contact conformément à la réglementation.

Контактная вода может содержать небольшое количество растворителя. Утилизировать согласно местным предписаниям!

EN 709478

1

Nadelfänger täglich bzw. bei Bedarf öfter reinigen  
(nur bei ausgeschalteter Maschine und nach beendeter Trocknungsphase).

*Clean button trap if necessary but at least once a day  
(nur bei (only if machine is switched off and the drying phase has been finished)).*

Nettoyer le filtre à épingles tous les jours et si nécessaire plus souvent  
(seulement hors fonctionnement de la machine et après une opération de séchage).

Чистить фильтр ежедневно или по необходимости чаще  
(только при выключенной машине и после окончания цикла сушки).

EN 709479

2

**Reinigen der Destillation nur bei**  
**- ausgeschalteter Maschine und**  
**- kalter Destillierblase durchführen**

*Clean still only if*  
*- machine is switched off and*  
*- distillation is cold*

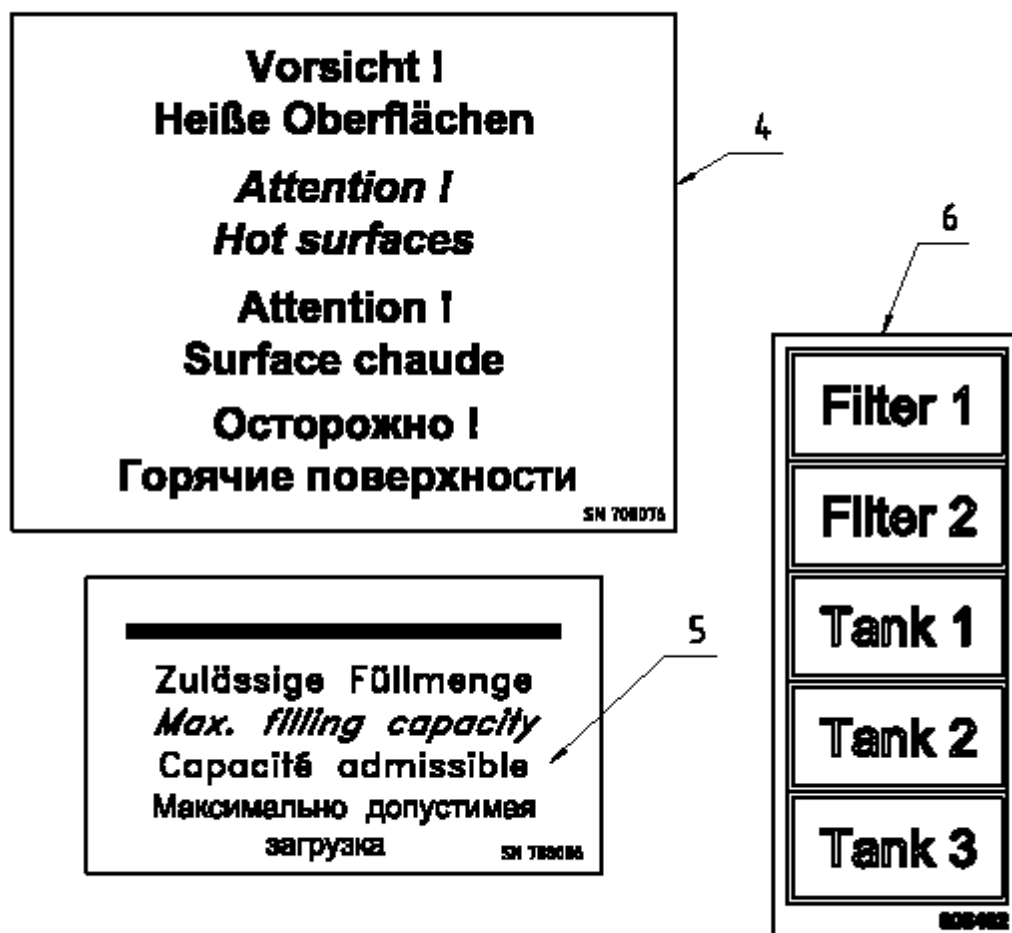
**Nettoyer le distillateur seulement si:**  
**- La machine est hors de fonctionnement**  
**- Le distillateur est revenu à la température ambiante**

Чистить дистиллятор только при:  
- выключенной машине  
- холодном баке дистиллятора

EN 709485

3

707752-21-A



Pos.	SN	Benennung	Designation
1	709478	Aufkleber Sicherheitshinweise	Label safety hints
2	709479	Aufkleber Sicherheitshinweise	Label safety hints
3	709480	Aufkleber Sicherheitshinweise	Label safety hints
4	708076	Aufkleber Sicherheitshinweise	Label safety hints
5	706066	Aufkleber Sicherheitshinweise	Label safety hints
6	806462	Aufkleber Sicherheitshinweise	Label safety hints

707752-21-A

**Filter täglich bzw. bei Bedarf filter reinigen**  
(nur bei atmosphärischer Maschine und nach  
manueller Trocknungsphase).

**Clean the filter if necessary but at least once a day**  
(only if machine is switched off and the drying phase  
has been finished).

**Nettoyer le filtre tous les jours et si nécessaire plus souvent**  
(seulement lors fonctionnement de la machine et  
après une opération de séchage).

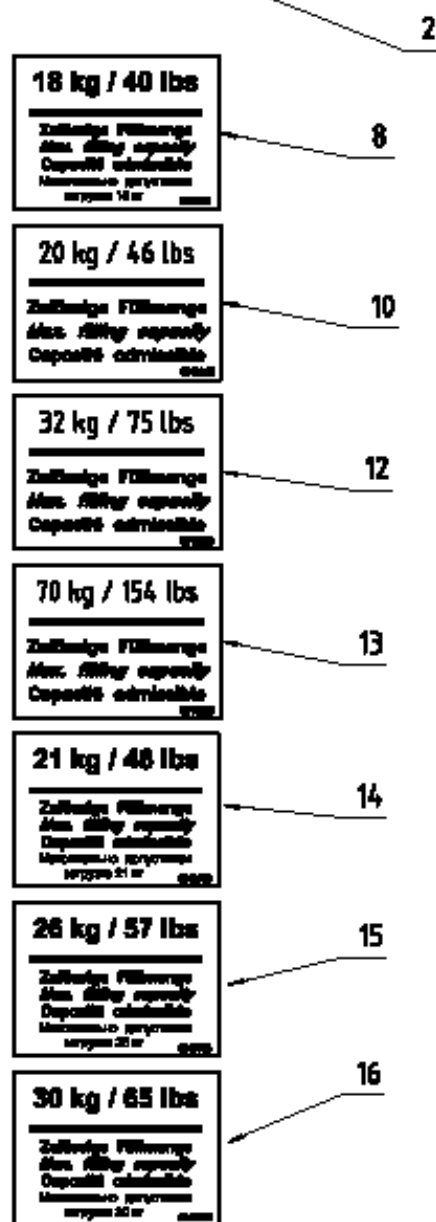
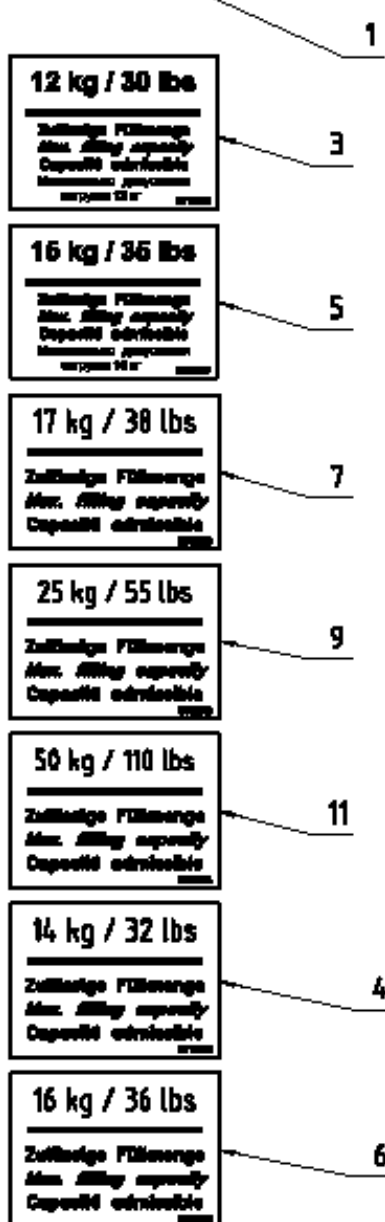
**Чистить фильтр ежедневно или по необходимости чаще**  
(только при выключенной машине и после окончания  
цикла сушки).

**Filter und Wasserebehälter dürfen manuell nur bei  
leerer Destillation abgelassen werden.**

**Filter and water separator must only be drained  
manually if the distillation is empty.**

**La vidange manuelle du filtre à évant et du séparateur  
d'eau est seulement permise quand le distillateur est vide.**

**Фильтр и водоотделитель опорожнять  
ручную только при пустом баке дистиллятора.**





Pos.	SN	Benennung	Designation
1	709482	Aufkleber Sicherheitshinweise	Label Safety hints
2	709481	Aufkleber Sicherheitshinweise	Label Safety hints
3	708078	Aufkleber Sicherheitshinweise	Label Safety hints
4	709418	Aufkleber Sicherheitshinweise	Label Safety hints
5	708079	Aufkleber Sicherheitshinweise	Label Safety hints
6	708080	Aufkleber Sicherheitshinweise	Label Safety hints
7	708658	Aufkleber Sicherheitshinweise	Label Safety hints
8	711309	Aufkleber Sicherheitshinweise	Label Safety hints
9	708082	Aufkleber Sicherheitshinweise	Label Safety hints
10	708081	Aufkleber Sicherheitshinweise	Label Safety hints
11	708084	Aufkleber Sicherheitshinweise	Label Safety hints
12	708083	Aufkleber Sicherheitshinweise	Label Safety hints
13	708085	Aufkleber Sicherheitshinweise	Label Safety hints
14	800195	Aufkleber Sicherheitshinweise	Label Safety hints
15	800196	Aufkleber Sicherheitshinweise	Label Safety hints
16	710878	Aufkleber Sicherheitshinweise	Label safety hints

707752-22-C

