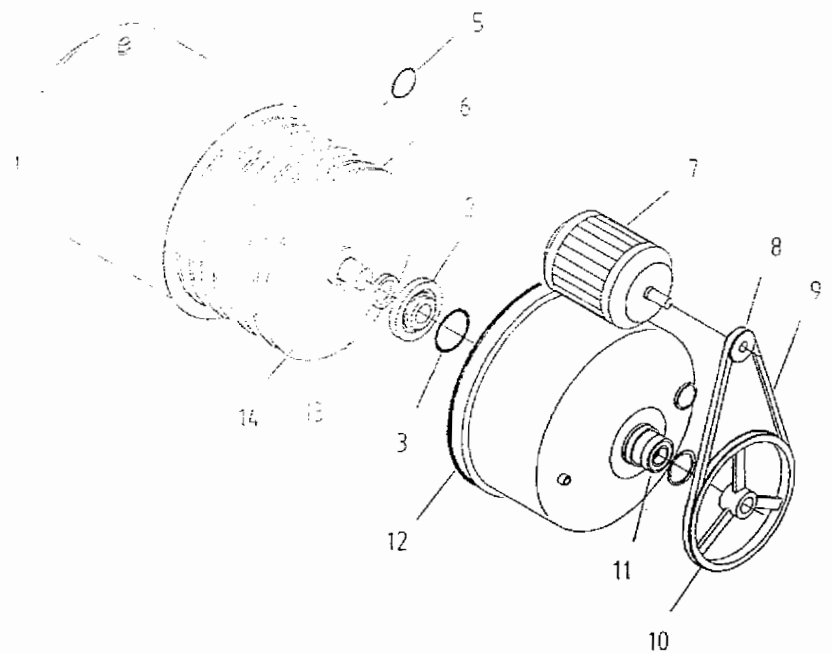


SI 70

Ersatzteilkatalog Spare Parts Catalogue



ET. SI 70 / 10.01 / D / E II
SN 707753

1 1 1 1
1 1 1 1
1 1 1 1

BÖWE

Textile Cleaning

BÖWE Textile Cleaning GmbH
Dr.-Georg-Schaeffler-Strasse 22, D-77815 Bühl
Telefon (07223) 80103-0, Telefax (07223) 80103-29
Phone: ++49-7223-80103-0, Fax: ++49-7223-80103-29
email: vertrieb@boewe-tc.de

WICHTIGE HINWEISE ZUR ERSATZTEIL-BESTELLUNG

Bei allen Ersatzteil-Bestellungen sind Maschinenbezeichnung, Werk-Nr., Baujahr und Betriebsspannung anzugeben.

Die Bestellung der einzelnen Ersatzteile erfordert folgende Angaben:

Stückzahl - Sachnummer - Bezeichnung

Bei elektrischen Komponenten sind zusätzlich Spannung und Frequenz anzugeben.

Bestellbeispiel:

SI 70, Werk-Nr. 577/ 0110, 400 V, 50 Hz

2 Stück SN 079261 Flanschdichtung

Die im Ersatzteilkatalog mit Sachnummern angegebenen Ersatzteile sind normalerweise kurzfristig lieferbar.

Die mit einem * versehenen Sachnummern bezeichnen komplette Einheiten.

Das BÖWE-Werk arbeitet ständig an der Weiterentwicklung aller Produkte. Bitte haben Sie Verständnis dafür, daß wir uns daher jederzeit Änderungen des Lieferumfanges in Form, Ausstattung und Technik vorbehalten müssen. Aus den Angaben, Abbildungen und Beschreibungen des Ersatzteilkataloges können deshalb keine Ansprüche hergeleitet werden.

IMPORTANT POINTS TO NOTE WHEN ORDERING SPARE PARTS

In every spare parts order it is essential to state machine model, serial number, year of construction and operating voltage.

For the individual parts ordered the following data is needed:

Quantity - part number (SN) - designation

In case of electrical components voltage and frequency must also be stated.

Example:

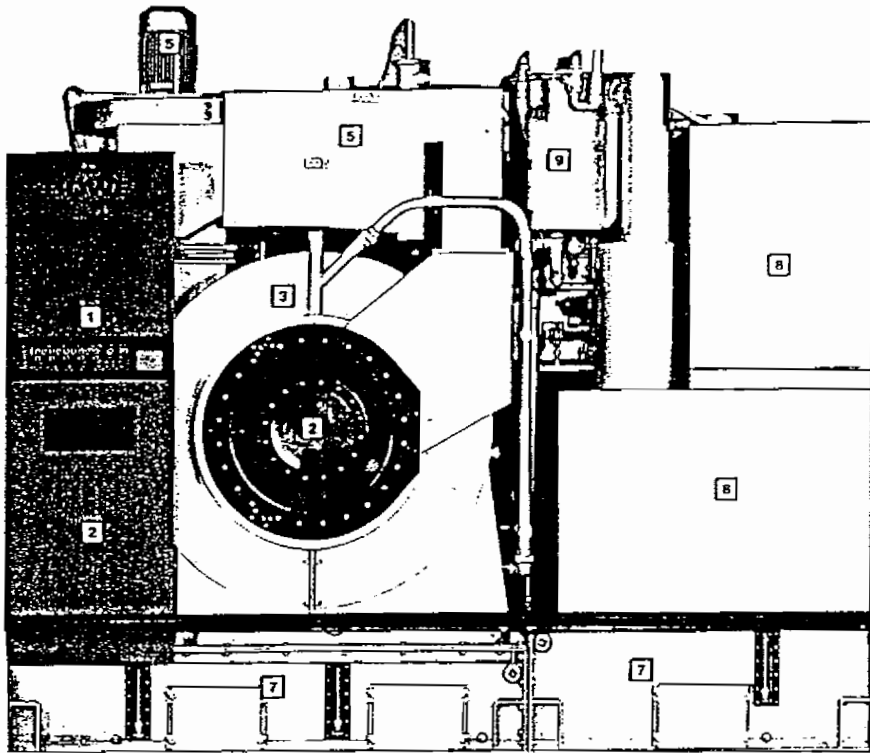
SI 70, Werk-Nr. 577/ 0110, 400 V, 50 Hz

2 pieces SN 079261 flanged gasket

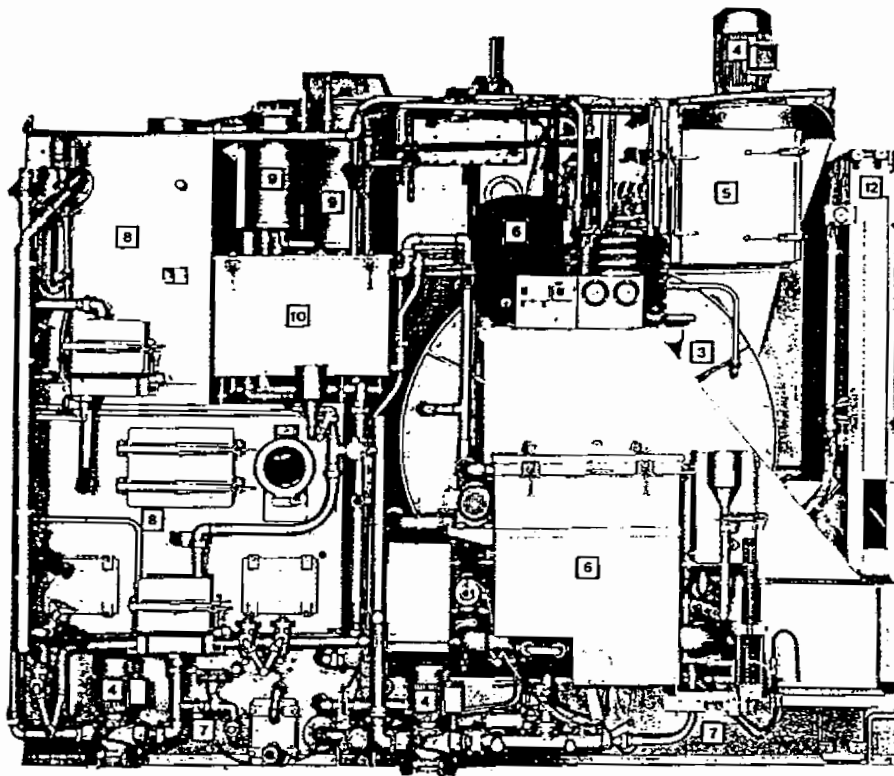
Parts with a number (SN) in the catalogue are normally available at short notice.

Part numbers marked * refer to complete units.

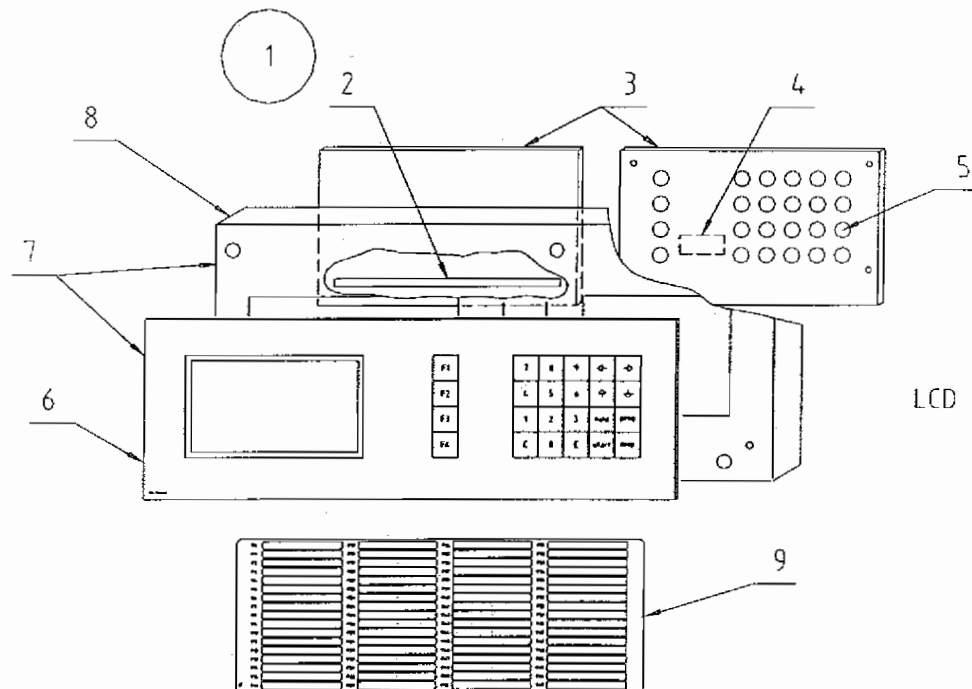
At the BÖWE works we are constantly working on further development of all products. We are sure you will appreciate our need to reserve the right to change form, equipment and technology at any time. No liability can be derived from data, illustrations and descriptions in the spare parts catalogue.



1. ELEKTR. STEUERUNG	ELEC. CONTROL	ARMOIRE ELECTRIQUE	MANDO ELECTRICO
2. LADETÜR VERKLEIDUNG	LOADING DOOR PANELLING	HUBLLOT HABILLAGE	PUERTA DE CARAA REVESTIMIENTO
3. TROMMEL MIT GEHÄUSE TROMMELLAGER	CAGE WITH HOUSING CAGE BEARING	TAMBOUR AVEC CARTER PALIER DE TAMBOUR	TAMBOR CON SU CARTER COJINETE TAMBOR
4. ANTRIEB UND PUMPEN	DRIVE WITH PUMPS	COMMANDE AVEC POMPES	IMPULSION BAMBAS
5. LUFTFÜHRUNGSSCHACHT LÜFTER, HEIZREGISTER, LUFTKÜHLER, FLUSENFILTER	RECOVERY SECTION FAN, AIR HEATER, RECOVERY CONDENSER, LINT FILTER	TUNNEL DE RECUPERATION VENTILATUER, BATTERIES DE CHAUFFE ET DE REFROIDISSEMENT, FILTRE A PELUCHES	CONDUCTO AIRE VENTILADOR, BATERIA DE CALEFACCION, REFRIGERADOR AIRE, FILTRO PELUSAS
6. NADELFÄNGER KÄLTEAGGREGAT	BUTTON TRAP REFRIGERATION UNIT	FILTRE A EPINGLES GROUPE FRIGORIFIQUE	CAZA-BOTONES GRUPO DE REFRIGERACION
6.1 SELBSTREINIGENDER NADELFÄNGER	SELF CLEANING BUTTON TRAP	FILTRE A EPINGLES AUTO-NETTOYANT	CAZA-BOTONES AUTOPURIFICADOR
7. BEHÄLTER KÜHLWASSERBATTERIE	TANKS COOLING WATER DISTRIBUTOR	RESERVOIRS RAMPE DE DISTRIBUTION D'EAU DE REFROIDISSEMENT	DEPOSITOS SISTEMA DE DISTRIBUCION DE AGUA REFRIGERANTE

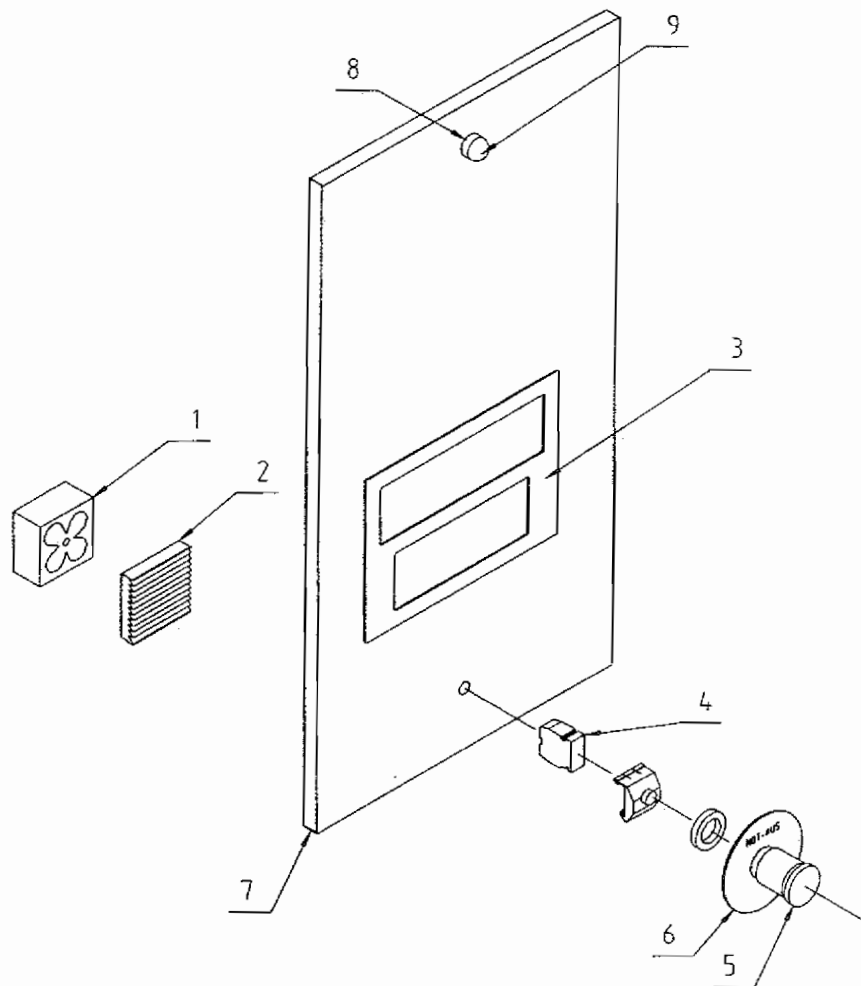


8. DESTILLIERBEHÄLTER	STILLS	ALAMBICS	DESTILADOR
9. KONDENSATOR	CONDENSER	CONDENSEURS	CONDENSADORES
10. WASSERABSCHIEDER	WATER SEPARATOR	SEPARATEUR D'EAU	SEPARADOR AGUA
11. RWP-ÖKO-FILTER	RWP-ECO-FILTER	RWP-ÖKO-FILTRE	RWP-ÖKO-FILTRO
12. DRUCKLUFTSTEUERUNG EMUSOL	COMPRESSED AIR MAINTENANCE EMUSOL	GROUPE D'ENTRETIEN PNEUMATIQUE EMUSOL	UNIDAD DE MANTENIMIENTO DEL SISTEMA NEUMATICO EMUSOL
13. DRUCKLUFTWARTUNGSEINHEIT	COMPRESSED AIR MAINTENANCE	GROUPE D'ENTRETIEN PNEUMATIQUE	UNIDAD DE MANTENIMIENTO DEL SISTEMA NEUMATICO
14. SCHAUGLÄSER SCHNELLSCHLUSS-SCHIEBER ZYLINDER	SIGHT-GLASSES LEVER GATE VALVES RAMS	VOYANTS VANNES RAPIDES VERINS	MIRILLAS VALVULAS RAPIDAS CILINDROS
15. DRUCKLUFTZYLINDER	PNEUMATIC RAMS	VERINS PNEUMATIQUE	CILINDROS NEUMATICOS
16. VENTILE	VALVES	VANNES	VALVULAS
17. ZUBEHÖR	ACCESSORIES	ACCESSORIES	ACCESORIOS



Pos.	SN	St	Benennung	Designation
1	706340	1	Anzeige LCD komplett	Display complete
2	706875	1	Leuchtstoffröhre	Fluorescent lamp
3	706344	1	Leiterplatte LCD	Printed board
4	706901	1	Eprom-Anzeige LCD deutsch	Eprom- display german
	706902	1	Eprom-Anzeige LCD englisch	Eprom- display english
5	706874	1	Tastenkappe	Button cap
6	706341	1	Folie LCD	Foil
7	706343	1	Blech mit Folie LCD	Panel with foil
8	706342	1	Blech	Panel
9	164256	1	Schild Programmübersicht deutsch	Label program-overview german
	209595	1	Schild Programmübersicht englisch	Label program-overview english

707753-02-0



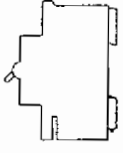
Pos.	SN	St	Benennung	Designation
1	209464	1	Ventilator	Fan
2	209465	1	Luffilter	Air strainer
3	7077149	1	Blende	Panel
4	700582	1	Schaltelement	Switch element
5	700750	1	Drucktaster	Pressure switch
6	700749	1	Schild Not-Aus	Label
7	710319	1	Vorderwand Türe	Front wall door
8	033213	1	Signalleuchte	Signal lamp
9	074302	1	Glühlampe 24- 30V	24 V lamp

707753-03-0

2 ELEKRISCHE STEUERUNG

ELECTRIC CONTROL 2

SI-AUTOMATEN		CIRCUIT BREAKER			
TYPE	S261-C 1-polig	S262-C 2-polig	S263-C 3-polig	S203-C 3-polig	
	SN	SN	SN	SN	
2A		709436			
3A	001121	706396	706431		
6A	195641				
10A	000678	706397	209386	709431	
16A	000733		209387	709432	
20A	195642		209388	709433	
25A	195643		706391	709434	
32A	704527		706392	709435	



NETZTEIL 50Hz VDE
POWER UNIT 60Hz UL

SN708360 400/230

1	Motorschutzschalter Motor protection switch MS225 / M63-TM
	SN
0,10-0,16	--
0,16-0,25	--
0,25-0,40	--
0,40-0,63	--
0,63-1,0	706610
1,0-1,6	706611
1,6-2,5	706612
2,5-4,0	706613
4,0-6,3	706614
6,3-9,0	706615
9,0-12,5	706616
12,5-16,0	706617
16,0-20,0	706618
20,0-25,0	706619
28,0-40,0	709935
40,0-50,0	709934

SICHERUNGEN/FUSE 5x20		
I _N	träge	flink
0,5	086691	
0,63	083610	
0,8	082040	000117
1,0	000118	
1,25	050026	
2,0	000119	050047
2,5	028504	
3,15	000121	
4,0	000122	050027
6,3	000125	000126
8,0	033053	

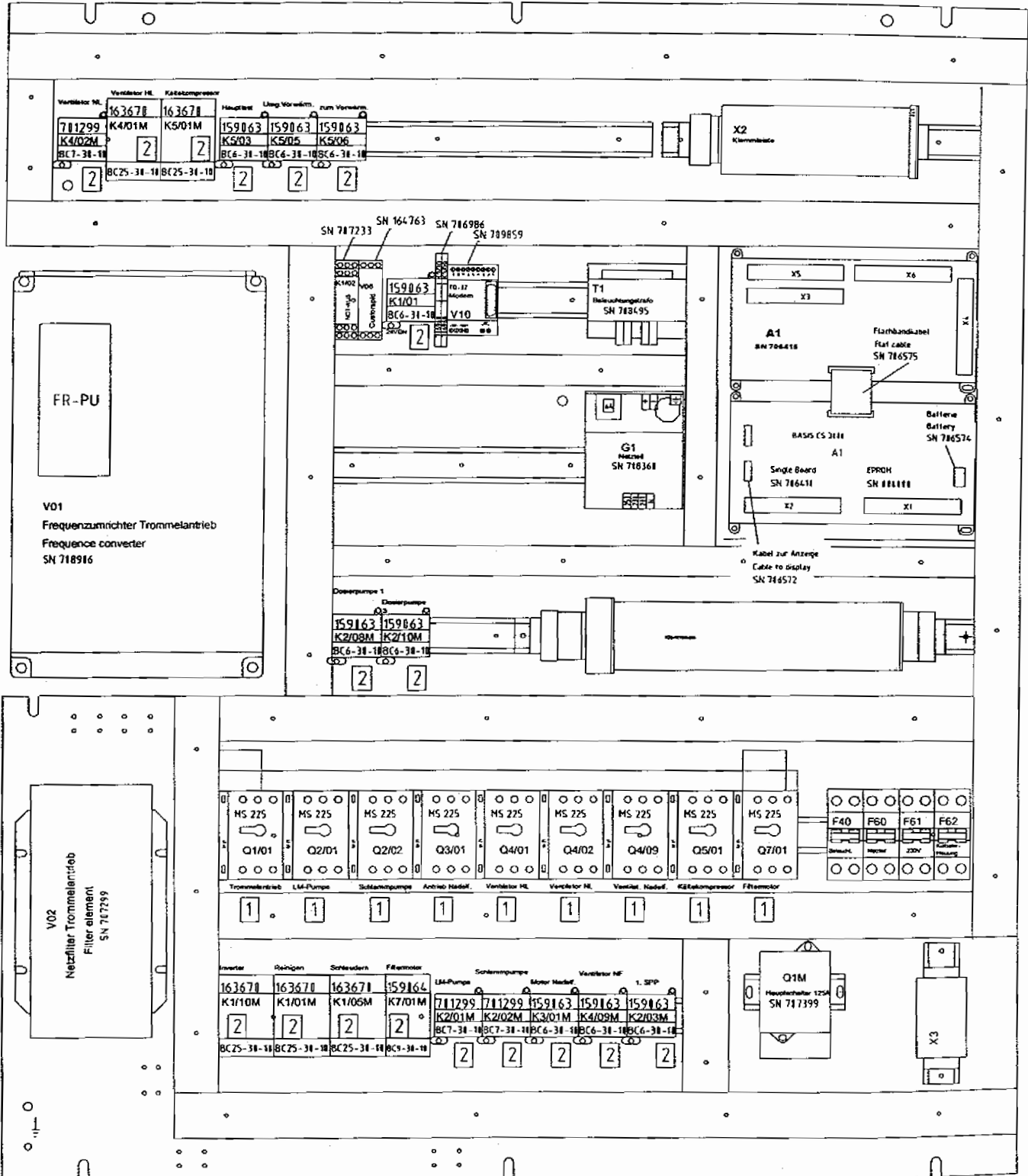
2	SCHUETZE 2 CONTACTOR
	TYPE SN
	BC6-30-10 159063
	BC7-30-10 701299
	BC9-30-10 159064
	BC16-30-10 159065
	BC25-30-10 163670
	BC30-30-00 168747
	KC6-22Z 165148
	KC6-40 161270
	VBC6-3002Z 161348
	VBC6-30-10 701298
	VBC7-30-10 125666
	K22E 701297

HAUPTSCHALTER
MAIN SWITCH

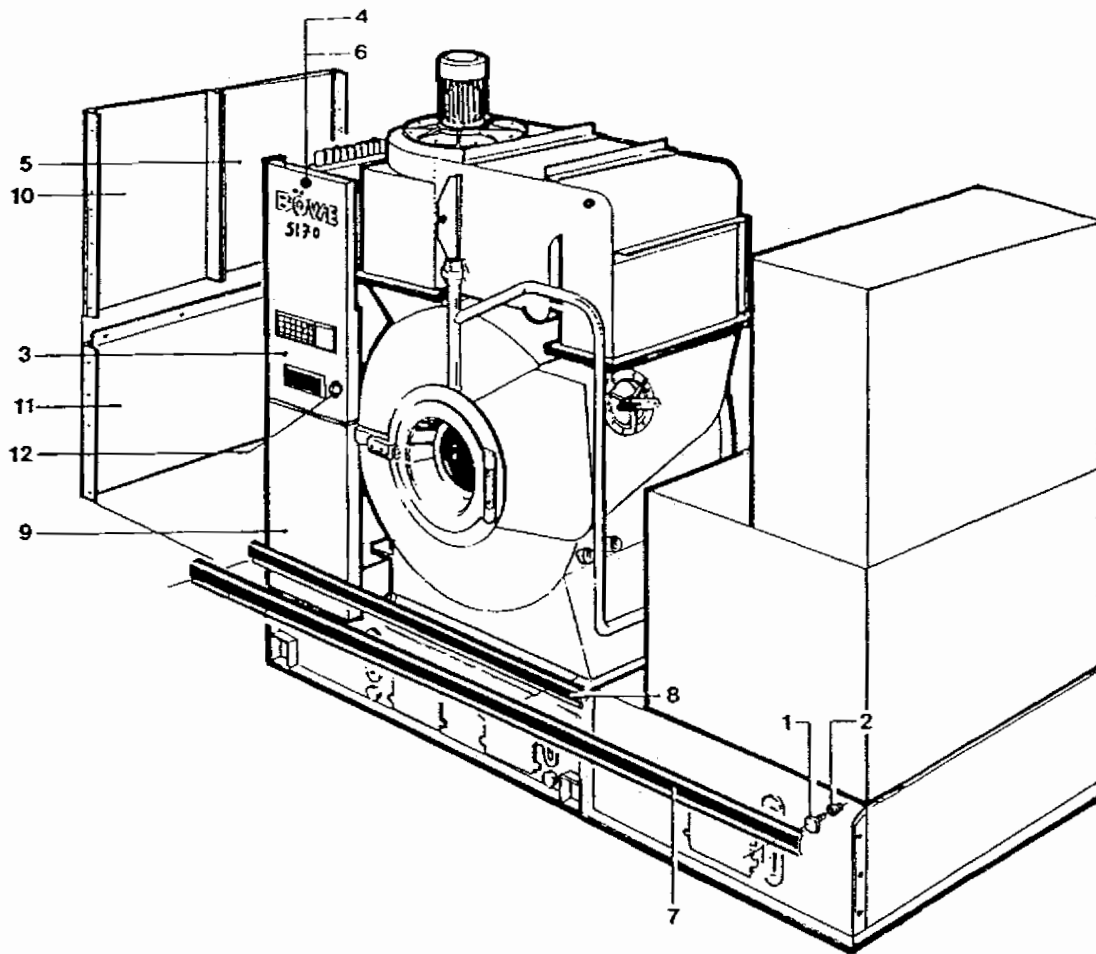
SN 707399 125 AMP

WELLE/SHAFT SN707396
HILFSKONTAKT SN707397
AUX CONTACT

707753-01-0

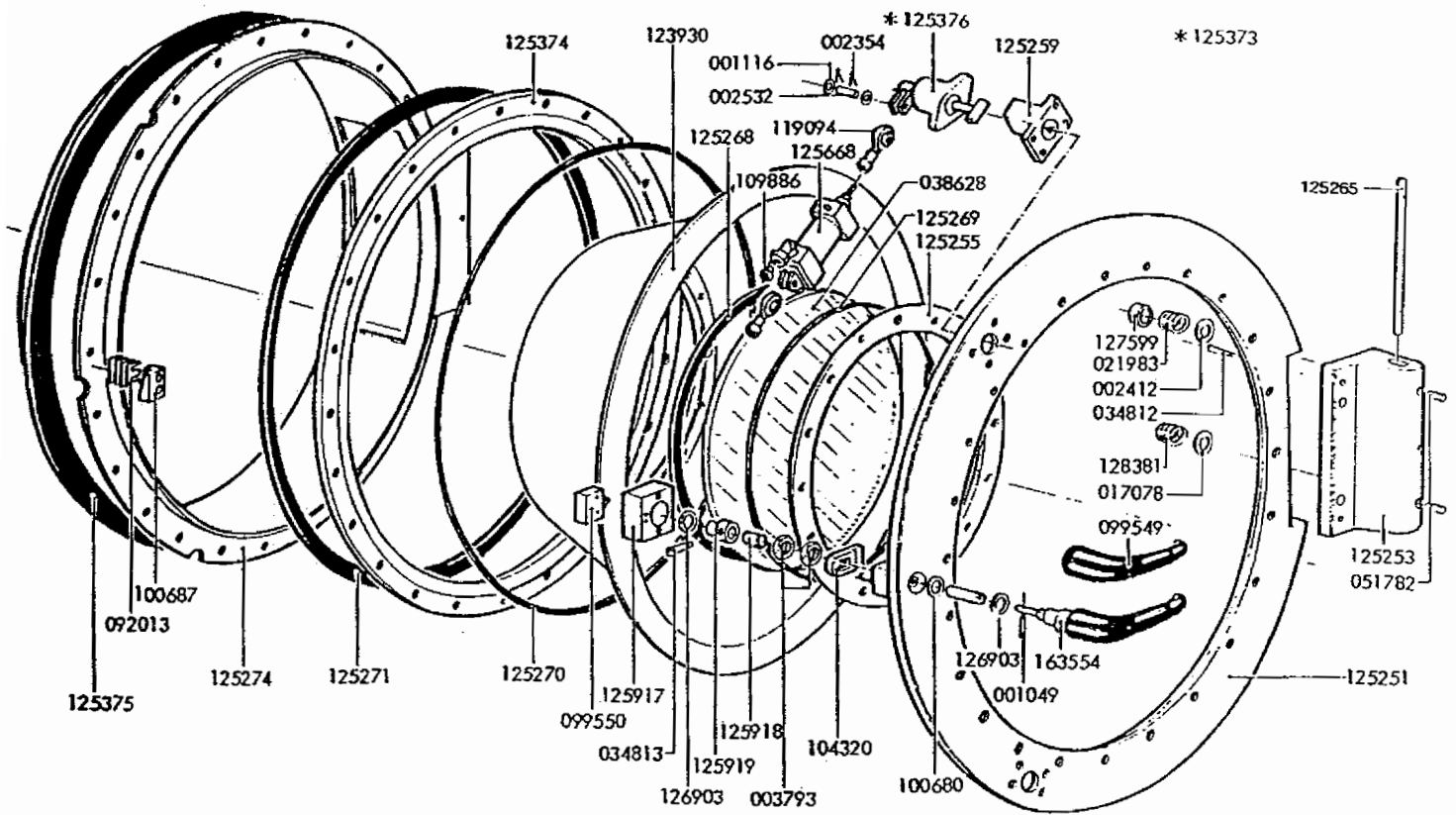


707753-01-0



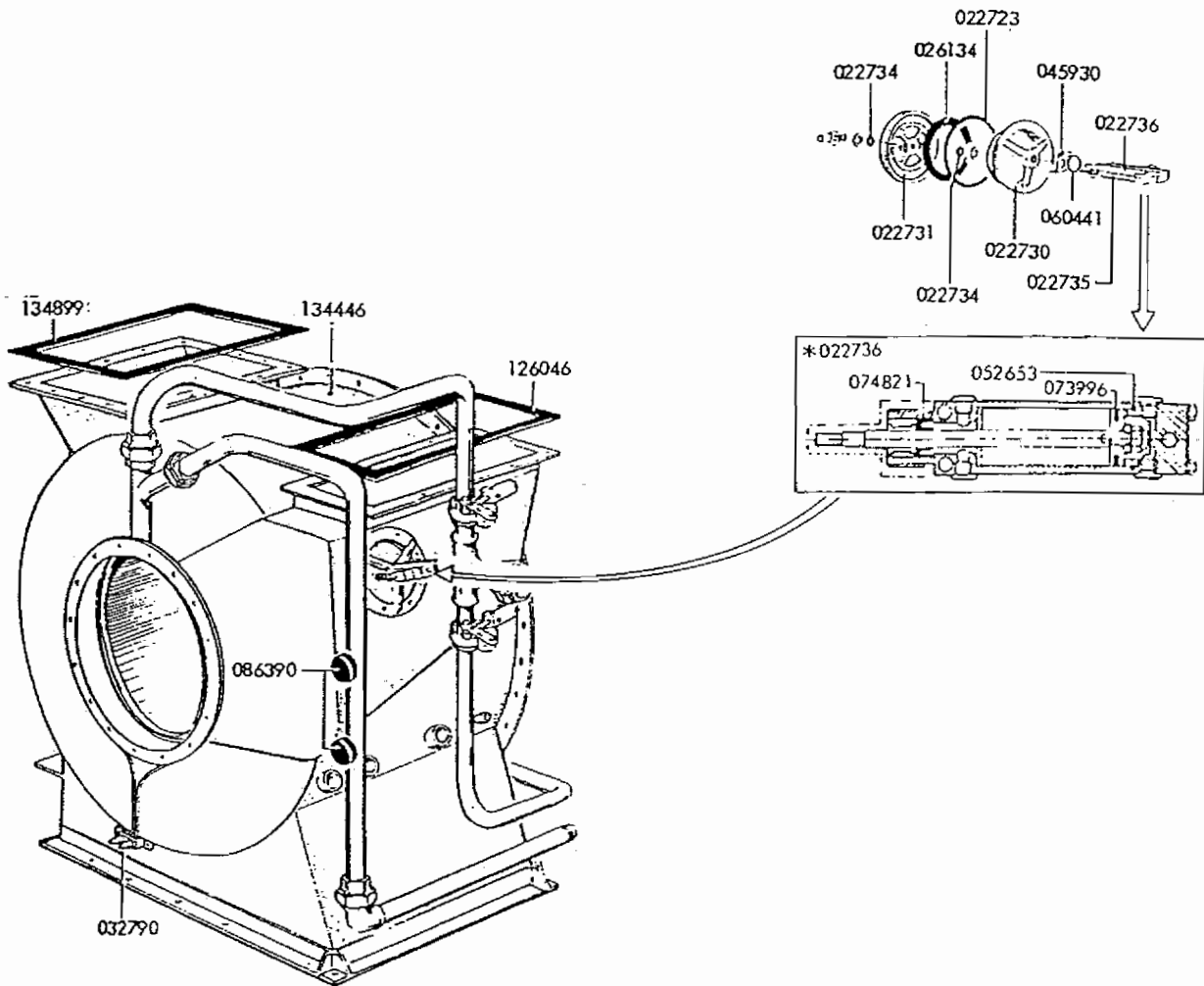
POS. ITEM	BESTELLNUMMER PART NUMBER	BENENNUNG DESIGNATION
1	014773	ZIERLEISTENSTOPFEN DECORATIVE STRIP PIN
2	014774	ZIERLEISTENTÜLLE DECORATIVE STRIP STUD
3	021257	VORDERWAND TÜR FRONT WALL DOOR
4	033213	SIGNALLEUCHTE SIGNAL LAMP
5	057317	TÜR LINKS DOOR LEFT
6	074302	GLÜHLAMPE 24 - 30 V 24 V LAMP

POS. ITEM	BESTELLNUMMER PART NUMBER	BENENNUNG DESIGNATION
7	126898	PROFILSTOSSLEISTE C-AUSFÜHRUNG PROTECTIVE STRIP WITH PROFILE, C TYPE
8	127297	PROFILSTOSSLEISTE O-AUSFÜHRUNG PROTECTIVE STRIP WITH PROFILE, O TYPE
9	168185	FRONTVERKLEIDUNG VORDERWAND UNTEN FRONT PANNELLING
10	190616	TÜR RECHTS DOOR RIGHT
11	190619	SEITENTEIL SIDEWALL PANNELLING
12	194848	DRUCKTASTER PRESSURE SWITCH

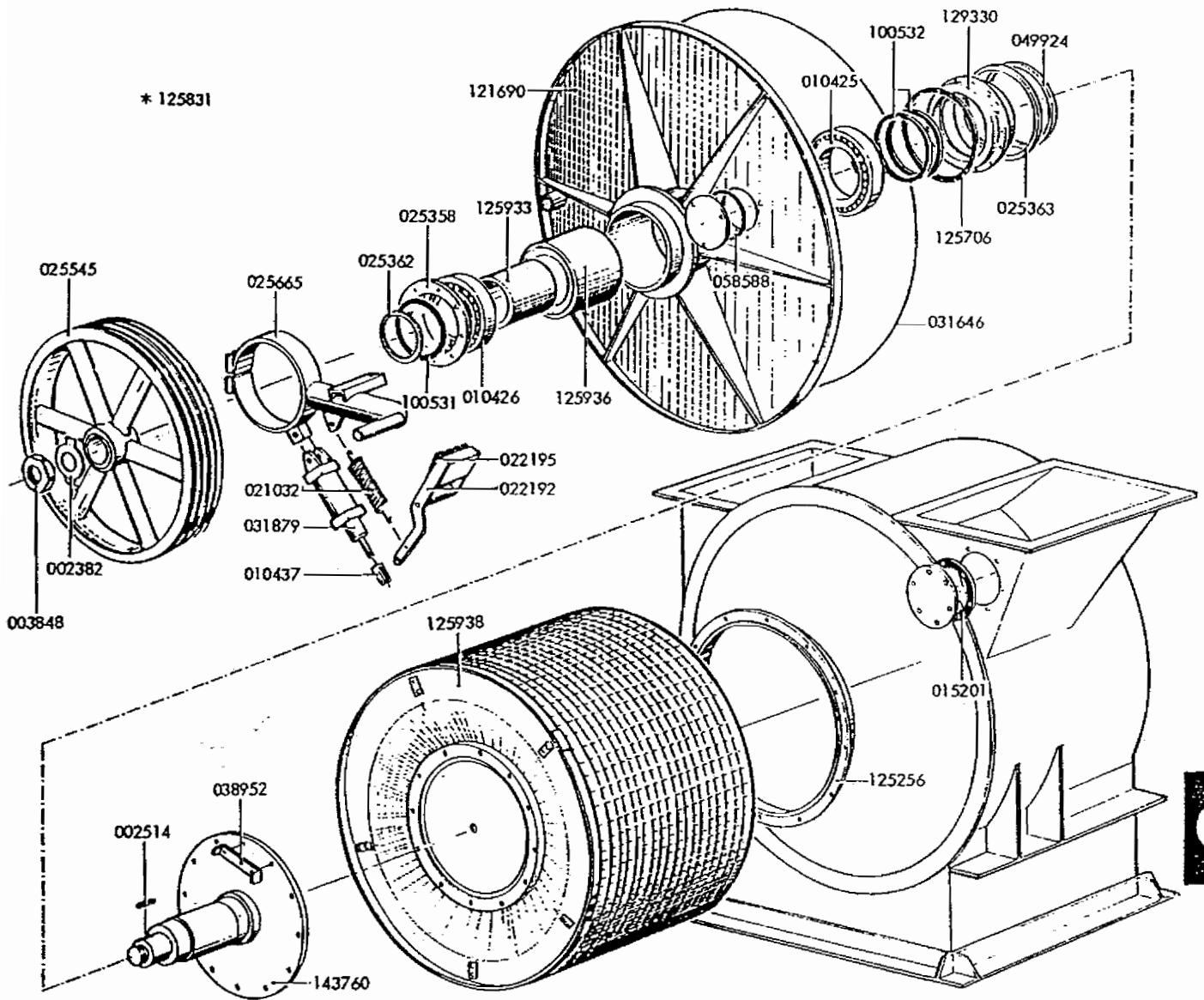


001049	SPANNHOLSE ADAPTOR SLEEVE	3 x 16	125253	SCHARNIERKLOTZ HINGE BLOCK
001116	SCHEIBE WASHER	10 x 16 x 1	125255	RING RING
002354	SPLINT SPLIT PIN	3 x 15	125259	SPANNBUCHSE CLAMPING BUSH
002412	SCHEIBE WASHER	10,5 x 21 x 2	125265	SCHARNIERBOLZEN HINGE BOLT
002532	BOLZEN OHNE KOPF HEADLESS BOLT	10 x 40 x 29	+ 125268	DICHTUNG GASKET
003793	SECHSKANTMUTTER HEXAGON NUT	M 10	+ 125269	DICHTUNG GASKET
017078	SCHEIBE WASHER	15 x 22 x 1	+ 125270	DICHTUNG GASKET
+ 021983	DRUCKFEDER PRESSURE SPRING	3,6 x 18 x 26	+ 125271	DICHTUNG GASKET
034812	SPANNHOLSE ADAPTOR SLEEVE	6 x 30	125274	RAHMEN FRAME
034813	SPANNHOLSE ADAPTOR SLEEVE	8 x 30	125373	LADETOR KOMPL. LOADING DOOR COMPL.
038628	GLASSCHEIBE GLASS ONLY		125374	RING RING
051782	GEWINDESTIFT THREADED PIN	10 x 25 x 10,9	+ 125375	DICHTUNG GASKET
092013	FLACHBAUTEIL FLAT ELEMENT		125376	SPINDEL KOMPL. SPINDLE COMPL.
099549	HANDSCHUTZ HAND PROTECTOR		125668	ZYLINDER RAM
+ 099550	MIKROSCHALTER MICROSWITCH		125917	HOLSE BUSH
+ 100680	SCHEIBE WASHER		125918	GABELKOPF YOKE
100687	ANSCHLAG STOP		125919	BUCHSE BUSH
104320	LASCHE FISHPLATE		126903	FEDERSCHEIBE SPRING WASHER
109886	BLENDE DISC		127599	SCHEIBE WASHER
119094	GELENKKOPF JOINT PIECE		+ 128381	DRUCKFEDER PRESSURE SPRING
123930	BLECHKEGEL LADETORE SHEET-METAL CONE		163554	GRIF KOMPL. HANDLE COMPL.
125251	TOR DOOR			

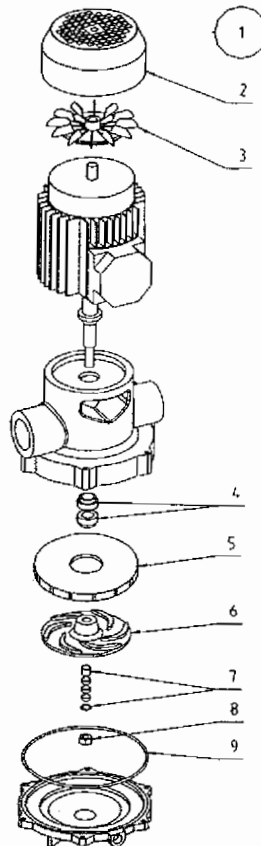




+ 022723	DICHTUNG GASKET	218 x 268 x 4	+ 052653	O-RING O RING	30 x 2
022730	FLANSCH FLANGE		+ 060441	O-RING O RING	36 x 42 x 2,5
022731	DECKEL COVER		+ 073996	K-NUTRING-DICHTUNG PACKING RING GASKET	23,1 x 30,7
+ 022734	DICHTSCHEIBE GASKET	9,8 x 25 x 3	+ 074821	INNENLIPPEN-DICHTUNG INNER LIP GASKET	12 x 22 x 7,5
022735	ZUGFEDER TENSION SPRING	2 x 22 x 77	086390	PÜFFER BUFFER	50 x 21
022736	SPANNZYLINDER TENSION CYLINDER		+ 126046	DICHTUNG GASKET	
+ 026134	DICHTUNG GASKET	164 x 208 x 4	134446	TROMMELGEHÄUSE CAGE HOUSING	
+ 032790	SCHMIERNIPPSEL-KEGEL GREASE NIPPLE CONE	1/8"	134899	DICHTUNG GASKET	
045930	SICHERUNGSBLECH LOCKING PLATE		+ 149385	DICHTUNG GASKET	275 x 345 x 3
			+ 149775	ANSAUGSCHACHT HEISSLUFT-TROCKNUNG INTAKE SECTION, HOT AIR DRYING	

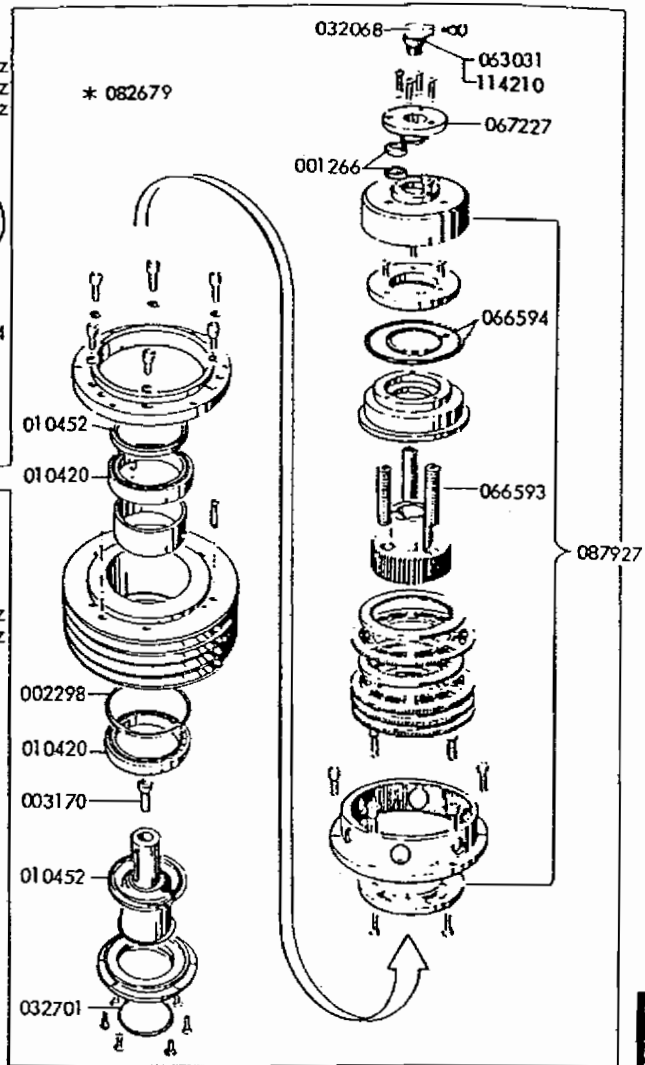
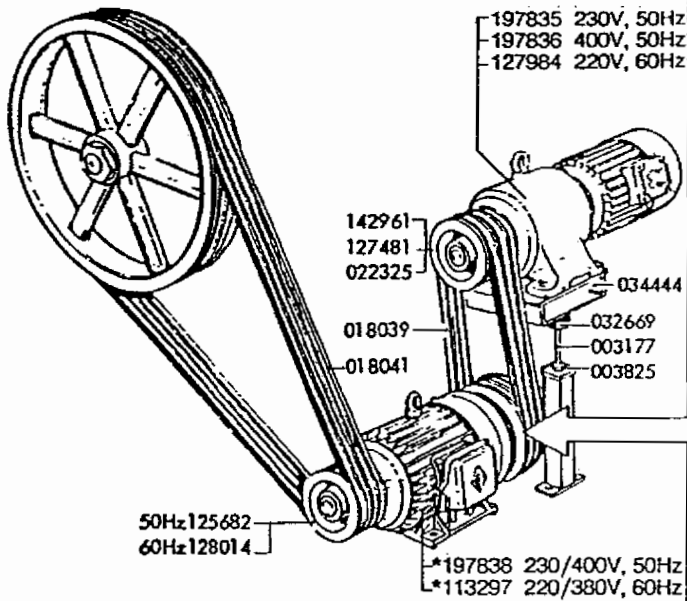


+ 002382	SICHERUNGSBLECH LOCKING PLATE		+ 031646	RUNDSCHNUR ROUND CORD	4590 MM LANG
002514	PASSFEDER FITTING KEY	20 x 12 x 90	031879	DRUCKLUFTZYLINDER PNEUMATIC RAM	50/60 EF
003848	SECHSKANTMUTTER HEXAGON NUT	M 64	038952	SICHERUNGSBLECH LOCKING PLATE	
+ 010425	ZYLINDER-ROLLENLAGER ROLLER BEARING	120 x 260 x 35	049924	RING RING	240 x 272 x 14
+ 010426	ZYLINDER-ROLLENLAGER ROLLER BEARING	110 x 240 x 50	+ 058588	RECHTECKSCHNUR RECTANGULAR CORD	6,5 x 8,5 x 416 MM LANG
010437	GABELGELENK FORK JOINT		+ 100531	WELLENDICHTUNG SHAFT GASKET	130 x 160 x 13
+ 015201	DICHTUNG GASKET		+ 100532	WELLENDICHTUNG SHAFT GASKET	190 x 215 x 16
+ 021032	ZUGFEDER TENSION SPRING		121690	LAGERFLANSCH BEARING FLANGE	
022192	BREMSHEBEL BRAKE LEVER		125256	ABWEISRING DEFLECTOR RING	
+ 022195	BREMSPLATTE BRAKE PLATE		+ 125706	DICHTUNG GASKET	290 x 262 x 0,5
025358	ANSATZFLANSCH FLANGE	160 x 292 x 19	125933	DISTANZROHR SPACER TUBE	
025362	DISTANZRING SPACER RING		129330	FLANSCH FLANGE	
025363	RING RING	260 x 290 x 14			
025545	KEILRIEMENSCHLEIBE V BELT PULLEY				
025665	HALTERUNG HOLDER				



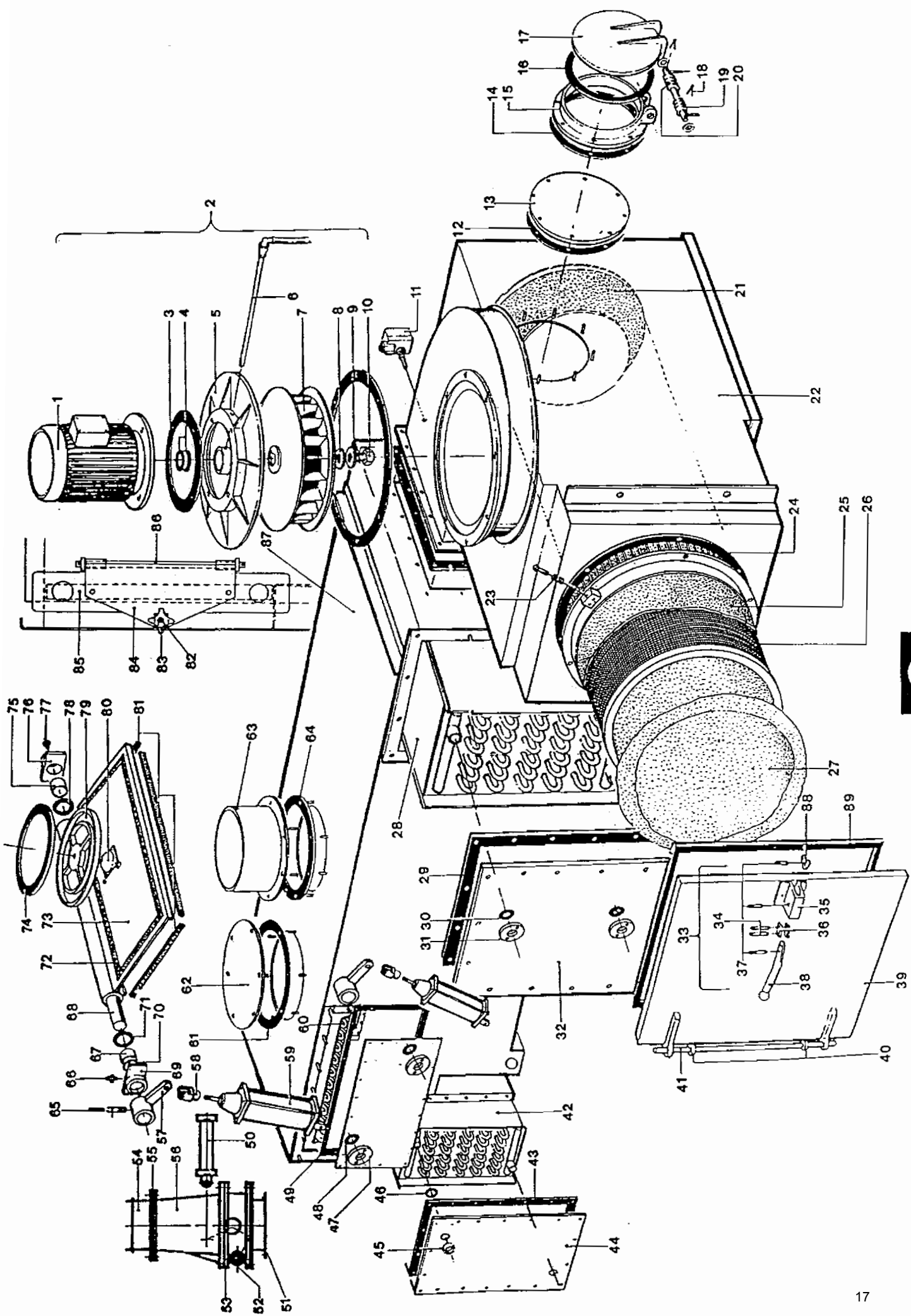
Pos.	SN	Benennung	Designation
1	704214	Lösemittehpumpe 190/ 440V 50Hz mit SN 159870	Solvent pump
1	076453	Lösemittehpumpe 230/ 400V 50Hz mit SN 156077	Solvent pump
1	704228	Schlammpumpe 230/ 400V 50Hz mit SN 159870	Sludge pump
1	197843	Schlammpumpe 230/ 400V 50Hz mit SN 156077	Sludge pump
2	093604	Schutzhaube	Hood
3	093600	Lüfterrad	Fan wheel
4	159870	Gleitringdichtung komplett Metall-Metall	Slide ring gasket complete
4	156077	Gleitringdichtung komplett Keramik-Kohle	Slide ring gasket complete
5	159375	Leitring für SN 704214	Guide ring
5	078949E	Leitring für SN 076453 / 197843	Guide ring
6	159374	Pumpenrad 50 Hz für SN 704214	Pump impeller
6	078941	Pumpenrad 60 Hz	Pump impeller
6	078938	Pumpenrad 50 Hz für SN 076453 / 197843	Pump impeller
6	078939	Pumpenrad 60 Hz	Pump impeller
7	055067	Spannelemente	Clamp sleeves
8	052804	Sechskantmutter M10	Hexagon nut
9	052354	Gehäusedichtung	Housing gasket

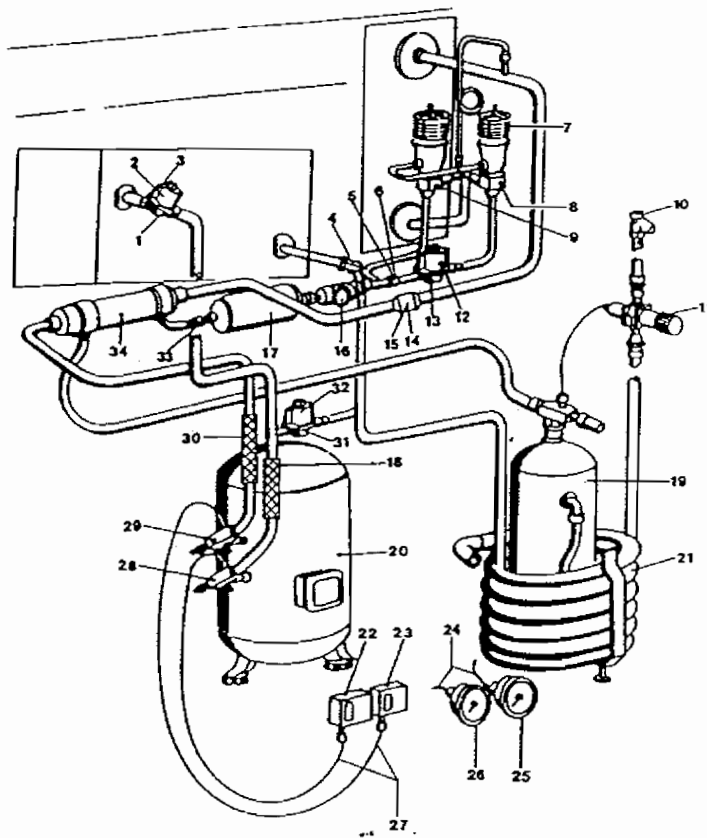
707753-04-0



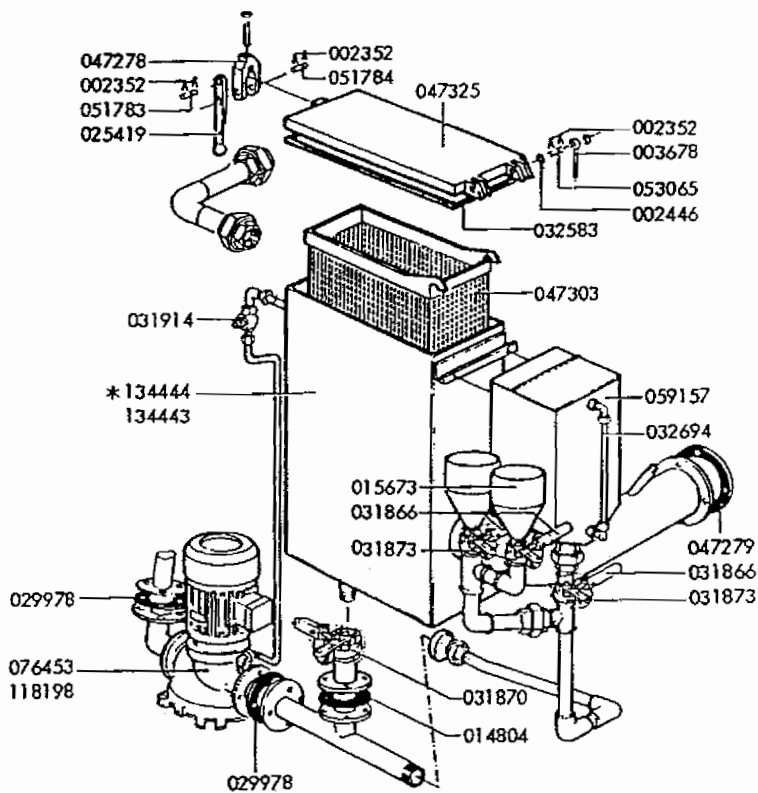
+ 001266	O-RING O RING	8 x 2			
002298	SICHERUNGSRING CIRCLIP	115 x 4			
003170	SECHSKANTSCHRAUBE HEXAGON HEAD SCREW	12 x 100	067227	DRUCK SCHEIBE WASHER	
003177	SECHSKANTSCHRAUBE HEXAGON HEAD SCREW	16 x 150	082679	KUPPLUNG MIT RIEMENSCHLEIBE KOMPL. CLUTCH WITH PULLEY COMPL.	
003825	SECHSKANTMUTTER HEXAGON NUT	M 16	087927	KUPPLUNG CLUTCH	
010420	RILLENKUGELLAGER GROOVED BALL BEARING	75 x 115 x 20	+ 114210	K-NUTRING FA.PERMAC PACKING RING	
010452	NILOSRING NILOS RING	75 x 108 x 3	125682	RIEMENSCHLEIBE PULLEY	180 Ø 50 HZ
+ 018039	KEILRIEMEN V BELT	20 x 1500	127481	RIEMENSCHLEIBE FOR NORMALE DREHZAH PULLEY FOR NORMAL ROTATION SPEED	225 Ø
+ 018041	KEILRIEMEN V BELT	20 x 3750	197835	REINIGUNGSMOTOR CLEANING MOTOR	230 V 50 HZ
022325	RIEMENSCHLEIBE FOR REDUZIERTER DREHZAH PULLEY FOR REDUCED ROTATION SPEED	165 Ø	197836	REINIGUNGSMOTOR CLEANING MOTOR	400 V 50 HZ
032068	ROTOR ROTOR		127984	REINIGUNGSMOTOR CLEANING MOTOR	220 V 60 HZ
+ 032669	PUFFER BUFFER				
032701	YIERKANTSCHNUR SQUARE CORD	5 x 5	128014	RIEMENSCHLEIBE PULLEY	150 Ø 60 HZ
034444	KONSOLE CONSOLE		113297	SCHLEUDERMOTOR KOMPL. EXTRACTOR MOTOR COMPL.	380/220 V 60 HZ
+ 063031	WELLENDICHTUNG FA.WESTINGHOUSE SHAFT GASKET		197838	SCHLEUDERMOTOR KOMPL. EXTRACTOR MOTOR COMPL.	230/400 V 50 HZ
066593	DRUCKFEDER-SATZ SET OF PRESSURE SPRINGS				
066594	DICHTUNGS-SATZ SET OF GASKETS		142961	RIEMENSCHLEIBE FOR WAHLDREHZAH BELT PULLING FOR MILLING SPEED	

POS. ITEM	BESTELLNUMMER PART NUMBER	BENENNUNG DESIGNATION	POS. ITEM	BESTELLNUMMER PART NUMBER	BENENNUNG DESIGNATION	POS. ITEM	BESTELLNUMMER PART NUMBER	BENENNUNG DESIGNATION
1	127522	LÜFTERMOTOR, 380 /660 V, 50 HZ FAN MOTOR	33	115853	VERSCHLUSS CATCH	71	118446	DICHTUNG GASKET
	127520	LÜFTERMOTOR, 220 /380 V, 50 HZ FAN MOTOR	34	116214	WELLE SHAFT	72	196032	SCHNUR CORD
	127523	LÜFTERMOTOR, 415 V, 50 HZ FAN MOTOR	35	115854	LAGERBOCK BEARING CATCH	73	194889	KLAPPE DAMPER REC. SECTION
	197816	LÜFTERMOTOR, 230 V, 60 HZ 0 HZ FAN MOTOR	36	115408	LASCHE BRACKET	74	037924	DICHTUNG GASKET
	127382	LÜFTER KOMPLETT, 380 /660 V, 50 HZ FAN	37	116212	WELLE SHAFT	75	118239	BUCHSE BUSH
2 *	127381	LÜFTER KOMPLETT, 220 /380 V, 50 HZ FAN	38	115410	HEBEL CATCH LEVER	76	118237	LAGERFLANSCH BEARING FLANGE
	127383	LÜFTER KOMPLETT, 415 /720 V, 50 HZ FAN	39	134496	DECKEL LID	77	032790	SCHMIERNIPPEL GREASE NIPPLE
	127384	LÜFTER KOMPLETT, 220 /380 V, 50 HZ FAN	40	139813	AUGENSCHRAUBE EYE SCREW	78	118446	DICHTUNG GASKET
3	062786	DICHTUNG GASKET	41	143351	ACHSE WHEEL SHAFT	79	025503	DECKEL COVER
4	010467	DICHTUNG GASKET	42	194809	HEIZREGISTER STEAM HEATER	80	014060	LUFTSCHACHTBLECH PLATE RECOVERY SECTION
5	129580	FLANSCH FLANGE	43	195164	DICHTUNG GASKET	81	129943	SCHNUR CORD
6	129582	SCHMIERROHR GREASE PIPE	44	195163	DECKEL LID	82	034235	AUGENSCHRAUBE EYE SCREW
7	127582	LÜFTERRAD, 50 HZ FAN WHEEL	45	016036	GEGENMUTTER HEXAGON NUT	83	195694	KREUZGRIFF HANDLE
8	002467	SCHEIBE WASHER	46	014075	DICHTSCHEIBE GASKET	84	018592	BÜGEL LEVER
9	002378	SICHERUNGSBLECH TAB WASHER	47	123937	FLANSCH FLANGE	85	195698	FILTERMATTE FILTER MAT
10	003158	6KT. SCHRAUBE HEXAGON HEAD SCREW	48	148588	RUNDDICHTRING GASKET	86	018593	BOLZEN BOLT
11	161162	TEMPERATURSENSOR THERMAL SENSOR	49	195165	DICHTUNG GASKET	87.	195162	LUFTSCHACHT RECOVERY SECTION
12	004281	DICHTUNG GASKET	50	086087	ZYLINDER CYLINDER	88	115407	VERSCHLUSSRIEDEL BOLT LOCK
13	022748	DECKEL COVER	51	125226	DICHTUNG GASKET	89	134291	DICHTUNG GASKET
14	004281	DICHTUNG GASKET	52	161325	KLAPPE FLAP			
15	022387	FLANSCHSTUTZEN FLANGE PIPE	53	198065	DICHTUNG GASKET			
16	022103	DICHTSCHEIBE WASHER	54	198061	ROHRLEITUNG PIPE			
17	022388	DECKEL COVER	55	198064	DICHTUNG GASKET			
18	034232	SPLINT SPLIT PIN	56	198031	ROHRLEITUNG PIPE			
19	022392	FEDER SPRING	57	125222	HEBEL LEVER			
20	022393	FEDER SPRING	58	123195	GABELKOPF FORK HEAD			
21	134283	ABDICHTUNG FINE FILTER SEALING	59	194886	ZYLINDER RAM			
22	004016	SCHACHT FLUSENFILTER LINT FILTER SECTION	60	194653	LUFTVORWÄRMER PREHEATER			
23	148052	FEDER SPRING	61	125226	DICHTUNG GASKET			
24	144268	DICHTUNG GASKET	62	195148	FLANSCH FLANGE			
25	139808	SIEB STRAINER	63	125224	AUSBLASROHR PIPE			
26	139807	FLUSENKORB LINT FILTER HOUSING	64	125226	DICHTUNG GASKET			
27	134152	FLUSENSACK LINT BAG	65	001064	SPANNSTIFT ROLL PIN			
28	194652	KÜHLREGISTER COOLER	66	032790	SCHMIERNIPPEL GREASE NIPPLE			
29	195166	DICHTUNG GASKET	67	118239	BUCHSE BUSH			
30	148589	RUNDDICHTRING GASKET	68	195298	LUFTSCHACHTWELLE SHAFT RECOVERY SECTION			
31	126750	FLANSCH FLANGE	69	125227	LAGERFLANSCH BEARING FLANGE			
32	195168	DECKEL COVER	70	060486	DICHTRING SEALING RING			



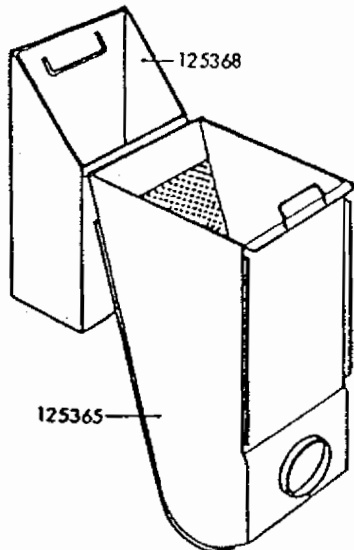
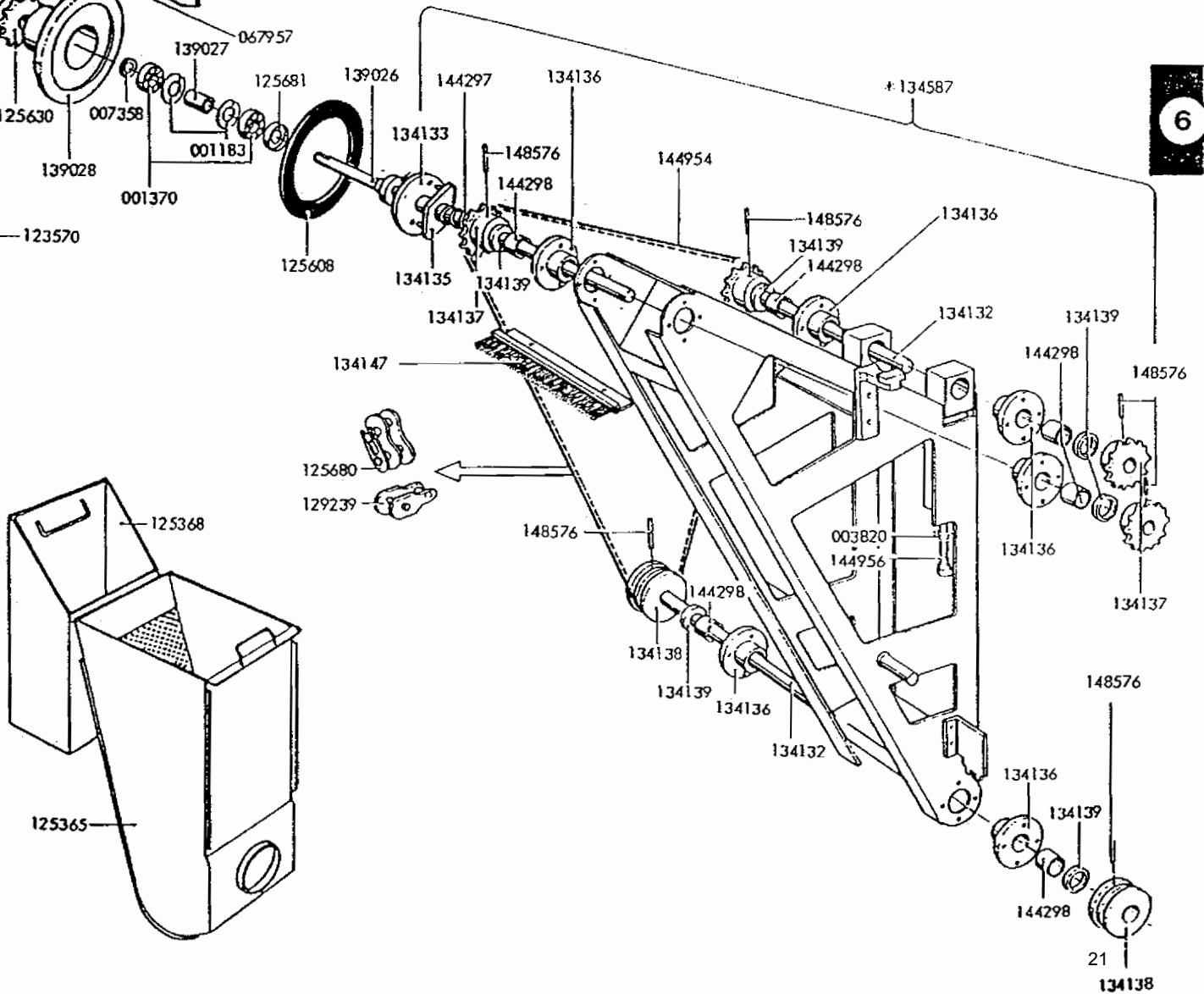
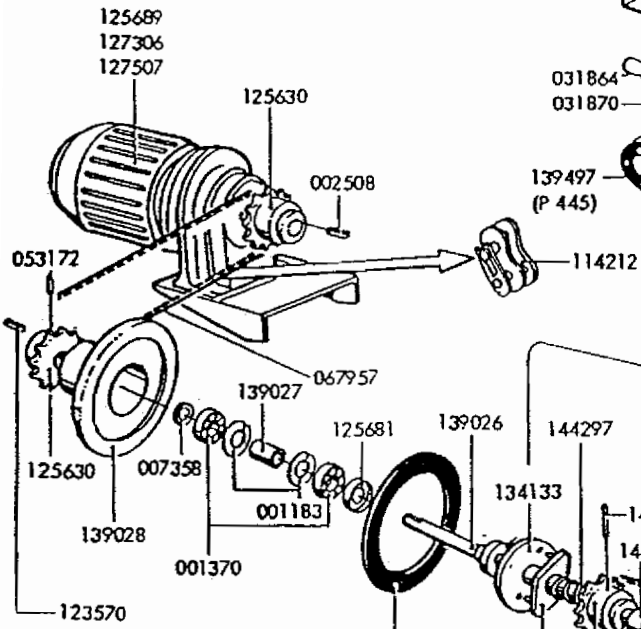
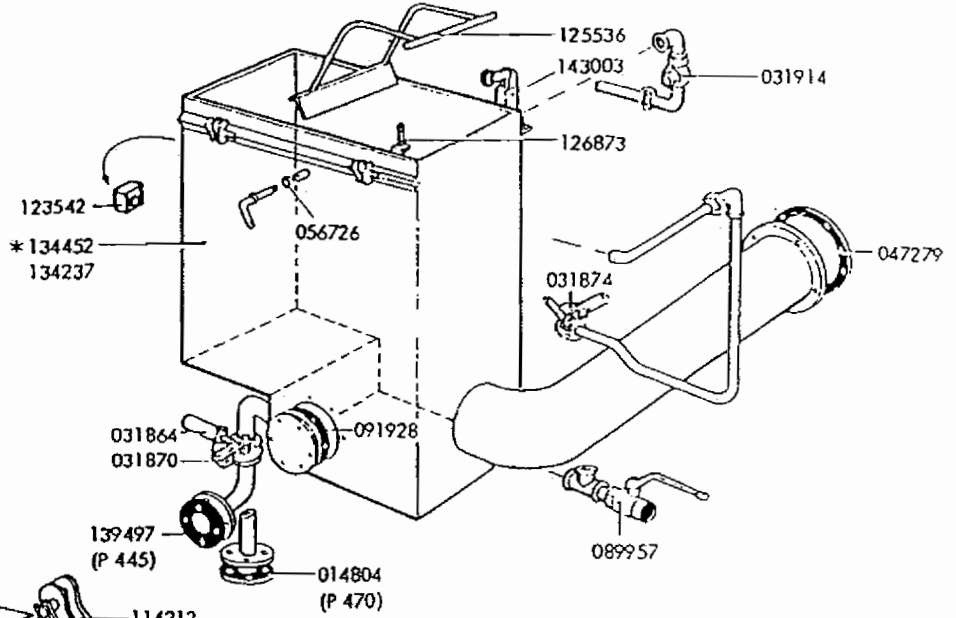
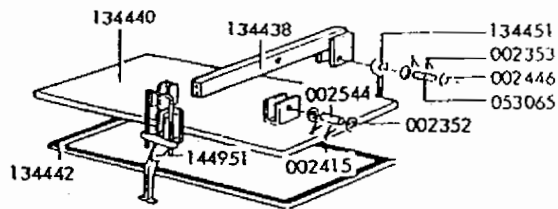


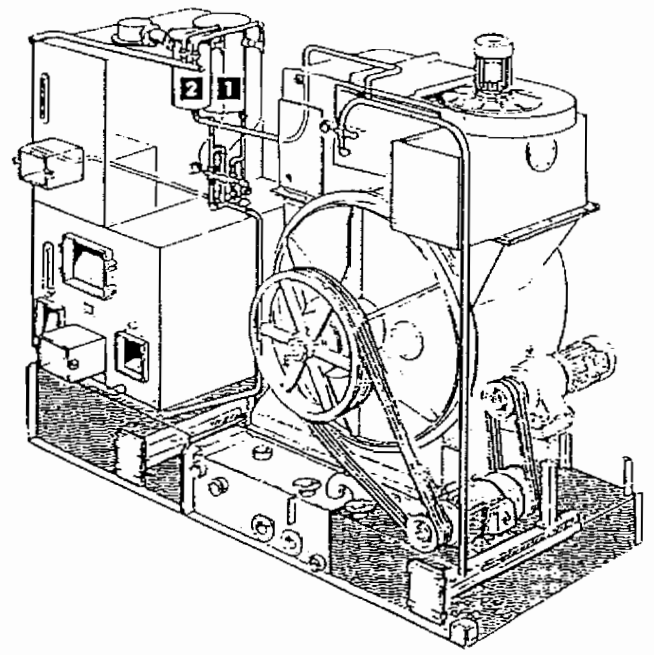
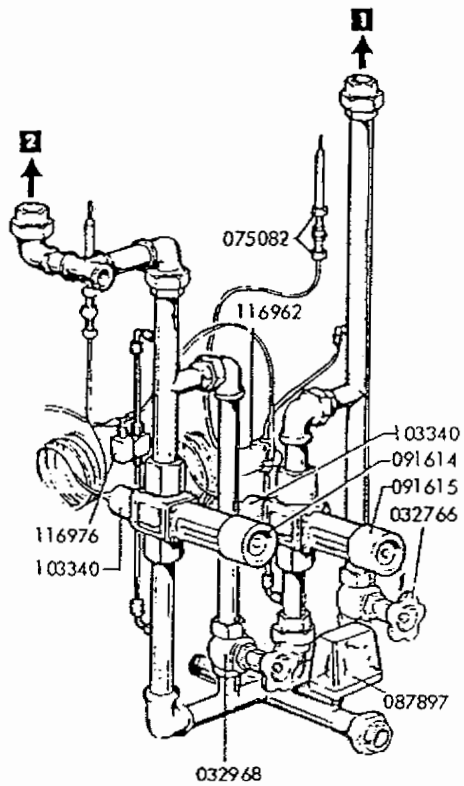
POS. ITEM	BESTELLNUMMER PART NUMBER	BENENNUNG DESIGNATION	POS. ITEM	BESTELLNUMMER PART NUMBER	BENENNUNG DESIGNATION
1	195219	MAGNETVENTIL SOLENOID VALVE	18	195376	SCHWINGUNGSDÄMPFER DAMPER
2	193854	MAGNETVENTILSPULE COIL	19	193847	KÄLTEMITTELBEHÄLTER TANK FOR REFRIGERATING AGENT
3	194995	ADAPTER ADAPTOR	20	193700	KOMPRESSOR MT 160 HW, 380 V, 50 HZ COMPRESSOR
4	195423	RÜCKSCHLAGVENTIL CHECK VALVE	197817	197817	KOMPRESSOR MT 160 HW, 230 V, 60 HZ COMPRESSOR
5	028332	KUPPLUNG COUPLER	21	193848	KONDENSATOR CONDENSER
6	028469	KUPPLUNG COUPLER	22	115648	PRESSOSTATREGLER PRESS. CONTR. SWITCH
7	195216	VENTILOBERTEIL HEAD FOR VALVE	23	115646	PRESSOSTATREGLER PRESS. CONTR. SWITCH
8	195421	DÜSE NOZZLE	24	126231	KAPILLARROHR CAPILLARY TUBE
9	195420	DÜSE NOZZLE	25	200285	DRUCKMANOMETER PRESSURE GAUGE
10	031940	SCHMUTZFÄNGER STRAINER	26	200270	SAUGMANOMETER PRESSURE GAUGE
11	195422	KÜHLWASSERREGLER COOLING WATER REGULATOR	27	115650	KAPILLARROHR PIPE
12	193855	MAGNETVENTILSPULE COIL	28	195408	ABSPERRVENTIL CHECK VALVE
13	193853	MAGNETVENTIL SOLENOID VALVE	29	195371	ABSPERRVENTIL CHECK VALVE
14	028516	KUPPLUNG COUPLER	30	195434	SCHWINGUNGSDÄMPFER DAMPER
15	028517	KUPPLUNG COUPLER	31	193722	MAGNETVENTIL SOLENOID VALVE
16	195374	SCHAUGLAS SIGHTGLASS	32	193854	SPULE MAGNETVENTIL COIL
17	195373	TROCKNER	33	057904	ÜBERWURFMUTTER NUT
			34	016618	WÄRMETAUSCHER HEAT EXCHANGER



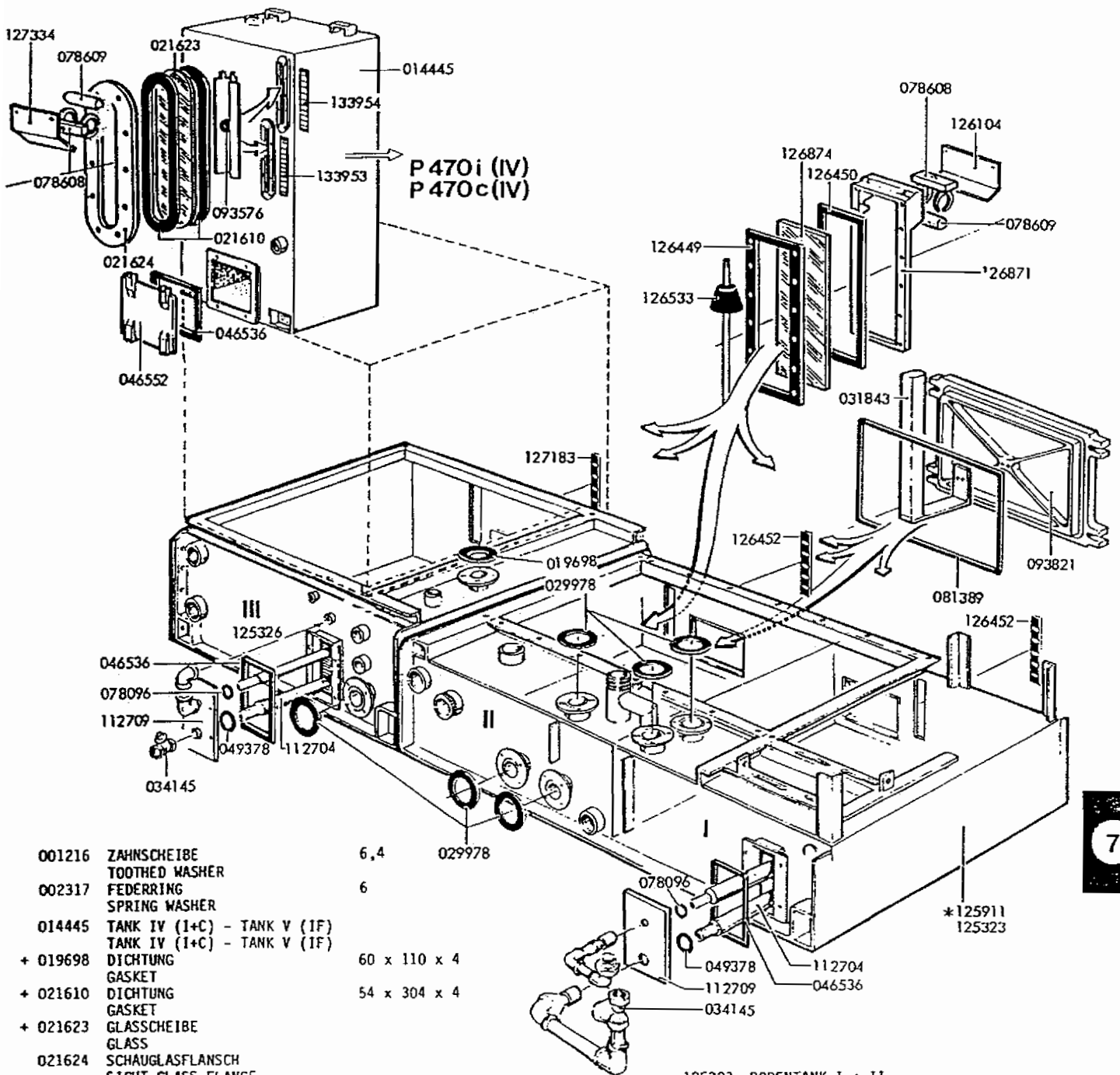
002352	SPLINT SPLIT PIN	4 x 20	047278	SPANNER CLAMP	
002446	SCHEIBE WASHER	16 x 28 x 3	+ 047279	DICHTUNG GASKET	115 x 180 x 3
003678	AUGENSCHRAUBE EYE-SCREW	16 x 70	047303	SIEB STRAINER	
+ 014804	DICHTUNG GASKET	60 x 120 x 3	047325	DECKEL COVER	
015673	EINFOLLTRICHTER ADDITION FUNNEL		051783	BOLZEN OHNE KOPF HEADLESS BOLT	12 x 35 x 28
025419	HEBEL LEVER		051784	BOLZEN OHNE KOPF HEADLESS BOLT	12 x 70 x 60
+ 029978	DICHTUNG GASKET	65 x 130 x 3	053065	BOLZEN OHNE KOPF HEADLESS BOLT	16 x 65 x 55
031866	PRESSLUFTZYLINDER PNEUMATIC RAM	20/29	059157	EINFOLLTRICHTER ADDITION FUNNEL	
031870	SCHNELLSCHLUSSSCHIEBER LEVER-GATE VALVE	2"	076453	PUMPE PUMP	220/380/50 HZ
031873	SCHNELLSCHLUSSSCHIEBER LEVER-GATE VALVE	1"	118198	PUMPE PUMP	220/380/60 HZ
031914	ROCKSCHLAGKLAPPE CHECK VALVE	3/8"	134443	BEHÄLTER NADELFÄNGER BUTTON TRAP CASING	
+ 032583	RUNDSCHNUR ROUND CORD	12 x 12 x 1500 LANG	13444	NADELFÄNGER KOMPL. BUTTON TRAP COMPL.	
032694	POLYAMID-ROHR POLYAMIDE TUBE	12 x 1 x 380 LANG			

001183	SICHERUNGSRING CIRCLIP	35 x 1,5	+091928	DICHTUNG GASKET	134138	LAUFROLLE PULLEY	
001370	RILLENKUGELLAGER GROOVED BALL BEARING	7x35x10	+114212	KETTENGLIED CHAIN LINK	134139	SCHEIBE WASHER	
002352	SPLINT SPLIT PIN	4 x 20	123542	DRUCKTASTER PRESS-BUTTON	+134147	BÜRSTE BRUSH	
002353	SPLINT SPLIT PIN	4 x 25	123570	PASSFEDER FITTING-KEY	5 x 5 x 25	134237	BEHÄLTER NADELFÄNGER BUTTON TRAP TANK
002415	SCHEIBE WASHER	13 x 24 x 2,5	125365	ZULAUFTRICHTER SUPPLY FUNNEL	134438	HEBEL LEVER	
002446	SCHEIBE WASHER	16 x 28 x 3	125368	AUFFANGBEHÄLTER COLLECTING VESSEL	134440	DECKEL COVER	
002508	PASSFEDER FITTING KEY	6 x 6 x 25	125536	ABSTREIFER SCARPER	+134442	DICHTUNG GASKET	
002544	BOLZEN OHNE KOPF HEADLESS BOLT	12x50x42	+125608	DICHTUNG GASKET	134451	AUGENSCHRAUBE EYE-SCREW	
003820	SECHSKANTMUTTER HEXAGON NUT	M 10	125630	KETTENRAD CHAIN WHEEL	134452	NADELFÄNGER KOMPL. BUTTON TRAP COMPL.	
007358	SCHEIBE WASHER	16,2 x 25 x 2	+125680	KETTENGLIED CHAIN LINK	134587	NADELFÄNGEREINSATZ KOMP. BUTTON TRAP STRAINER COMP.	
+014804	DICHTUNG GASKET	60 x 120 x 3	+125681	WELLENDICHTRING SHAFT GASKET	20x35x7	139026	WELLE SHAFT
031864	PRESSLUFTZYLINDER PNEUMATIC RAM	35/50	125689	GETRIEBEMOTOR 220/380V50Hz GEAR MOTOR	139027	HÜLSE BUSH	
031870	SCHNELLSCHLUSSCHIEBER LEVER GATE VALVE	2"	126873	DRUCKFEDER PRESSURE SPRING	2 x 18 x 13	139028	NABE HUB
031874	SCHNELLSCHLUSSCHIEBER LEVER GATE VALVE	3/4"	127306	GETRIEBEMOTOR 415 V, 50 Hz GEAR MOTOR	+139497	DICHTUNG GASKET	
031914	RÜCKSCHLAGKLAPPE CHECK VALVE	3/8"	127507	GETRIEBEMOTOR 220 V, 60 Hz GEAR MOTOR	143003	ENDSCHALTER LIMIT SWITCH	
+047279	DICHTUNG GASKET	115 x 180 x 3	+129239	KETTENGLIED CHAIN LINK	144297	DRUCKFEDER PRESSURE SPRING	
053065	BOLZEN OHNE KOPF HEADLESS BOLT	16x65x55	134132	WELLE SHAFT	144298	LAGERBUCHSE BEARING BUSH	
053172	GEWINDESTIFT THREADED PIN	5 x 15	134133	WELLE SHAFT	144951	SPANNER VERSCHLUSS CATCH ASSEMBLY	
+056726	DICHTSCHEIBE GASKET	12 x 18 x 3	134135	MITNEHMER CARRIER	144954	KETTE CHAIN	
067957	KETTE CHAIN		134136	FLANSCHBUCHSE FLANGED BUSH	144956	ZYLINDERSCHRAUBE CYLINDRICAL HEAD SCREW	
089957	KUGELHAHN BALL-COCK	1"	134137	KETTENRAD CHAIN WHEEL	148576	ZYLINDERSTIFT CYLINDRICAL PIN	



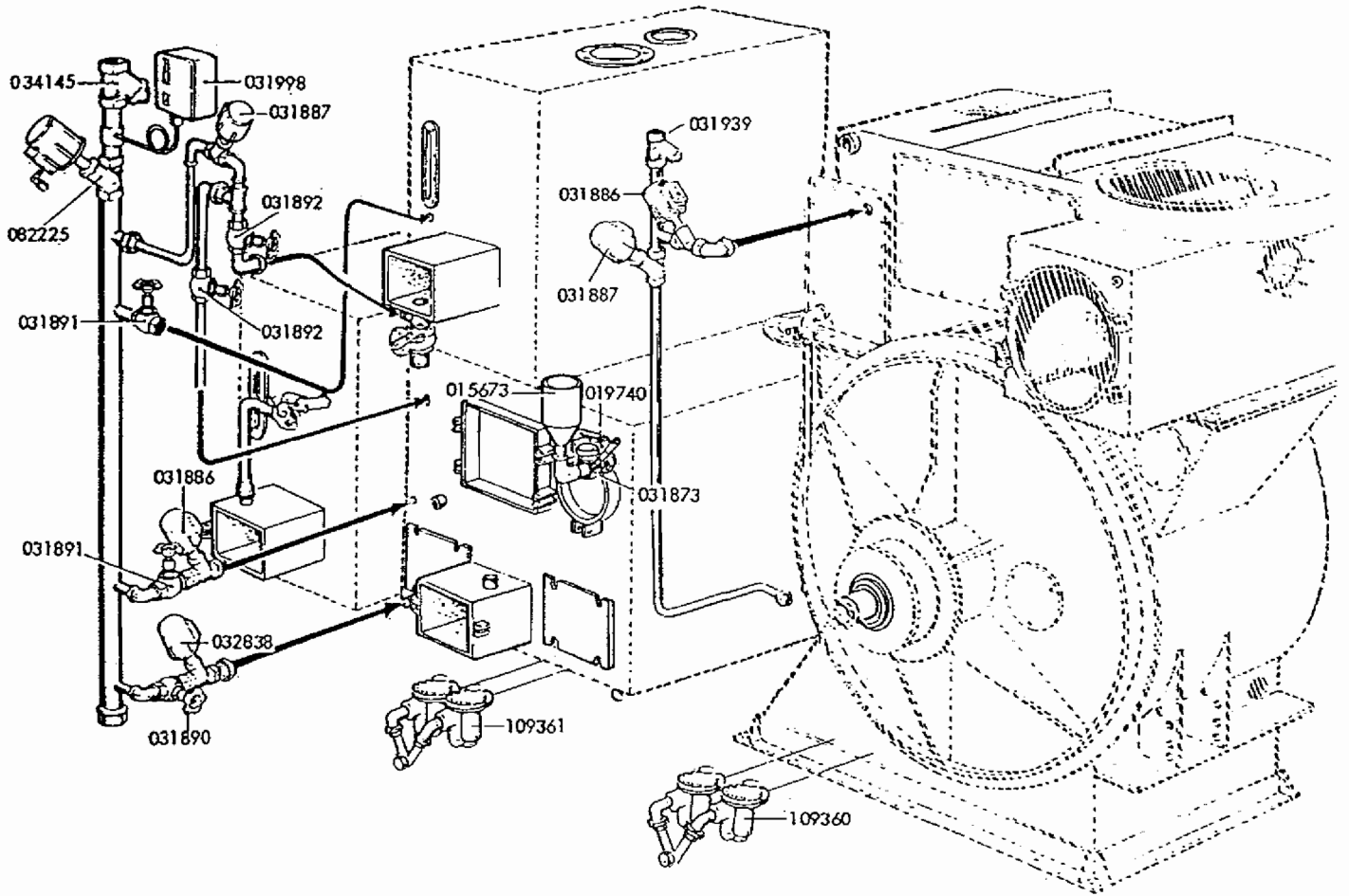


+ 031896	DURCHLAUFHAHN COCK	1/2"	091613	KOHLWASSERREGLER COOLING WATER REGULATOR	1/2"
031939	SCHMUTZFÄNGER STRAINER	3/4"	091614	KOHLWASSERREGLER COOLING WATER REGULATOR	3/4"
+ 032766	DURCHLAUFHAHN COCK	1"	091615	KOHLWASSERREGLER COOLING WATER REGULATOR	1"
+ 032968	DURCHLAUFHAHN COCK	3/4"	+ 103340	THÉRMOKAPSEL THERMOCAPSULE	
+ 075082	DICHTUNGSSATZ FOR STOPFBÜCHSE SET OF GASKETS FOR GREASE CUP		+ 116962	DURCHGANGSVENTIL THROUGH-WAY VALVE	3/8"
+ 087897	DRÜCKWÄCHTER-SCHALTER PRESSURE CONTROL SWITCH		+ 116976	DURCHGANGSVENTIL THROUGH-WAY VALVE	1/8"

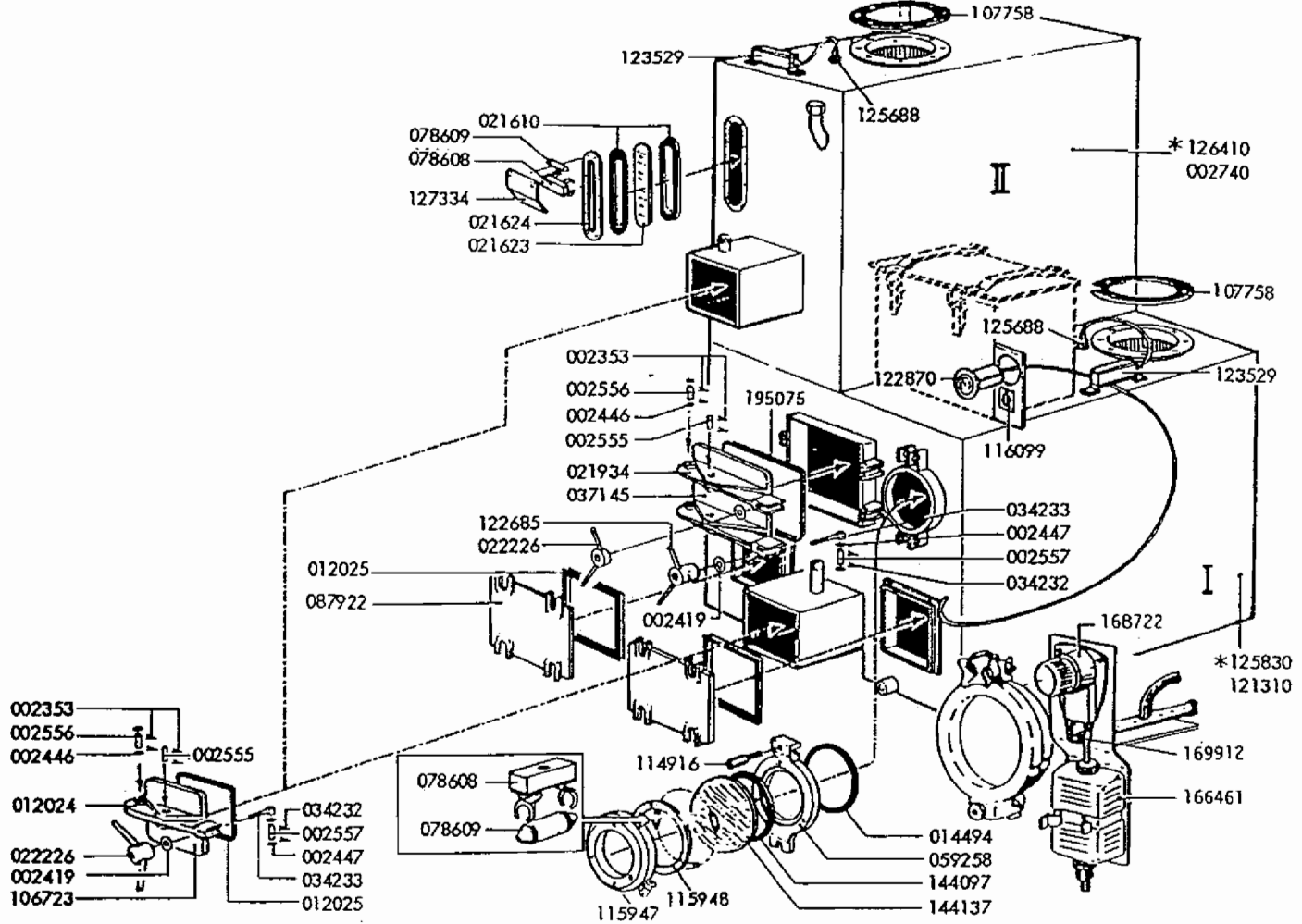


001216	ZAHNSCHEIBE TOOTHED WASHER	6,4	029978
002317	FEDERRING SPRING WASHER	6	
014445	TANK IV (I+C) - TANK V (IF) TANK IV (I+C) - TANK V (IF)		
+ 019698	DICHTUNG GASKET	60 x 110 x 4	
+ 021610	DICHTUNG GASKET	54 x 304 x 4	
+ 021623	GLASSCHEIBE GLASS		
021624	SCHAUGLASFLANSCH SIGHT-GLASS FLANGE		
+ 029978	DICHTUNG GASKET	65 x 130 x 3	
031843	ANODE ANODE		
034145	SCHMUTZFÄNGER STRAINER	1 1/2"	
+ 046536	DICHTUNG GASKET	142 x 238 x 12	
046552	DECKEL COVER		
+ 049378	DICHTUNG GASKET	44 x 55 x 3	
		6 x 20	
+ 078096	DICHTUNG GASKET	34 x 60 x 3	
+ 078608	LAMPENHALTER LAMP HOLDER		
+ 078609	LAMPE LAMP	24 V	
+ 081389	DICHTUNG GASKET		
093576	KUGEL BALL		
093821	DECKEL COVER		
112704	KOHLROHR COOLING PIPE		
112709	DECKEL COVER		

125323	BODENTANK I + II BASE TANK I + II
125326	BODENTANK III BASE TANK III
125911	BODENTANK KOMPL. I + II BASE TANK COMPL. I + II
126104	BLLENDE SHIELD
+ 126449	DICHTUNG GASKET
+ 126450	DICHTUNG GASKET
126452	SKALA SCALE
126533	SCHWIMMER FLOAT
126871	SCHAUGLASFLANSCH SIGHT-GLASS FLANGE
+ 126874	GLASSCHEIBE GLASS
127183	SKALA SCALE
127334	BLLENDE SHIELD
133953	SKALA SCALE
133954	SKALA SCALE



015673	SEIFENBEHALTER ADDITION FUNNEL		031939	SCHMUTZFÄNGER STRAINER	3/4"
+ 019740	ZUGFEDER TENSION SPRING	1,5 x 13,5 x 90	031998	PNEUMATICSCHALTER PNEUMATIC SWITCH	
031873	SCHNELLSCHLUSSCHIEBER LEVER-GATE VALVE	1"	032838	STEUERVENTIL FOR DAMPF STEAM CONTROL VALVE	1"
031886	STEUERVENTIL FOR DAMPF STEAM CONTROL VALVE	3/4"	034145	SCHMUTZFÄNGER STRAINER	1 1/2"
031887	STEUERVENTIL FOR DAMPF STEAM CONTROL VALVE	1/2"	082225	STEUERVENTIL FOR DAMPF STEAM CONTROL VALVE	1 1/2"
+ 031890	DURCHGANGSVENTIL FOR DAMPF THROUGH-WAY VALVE FOR STEAM	1"	109360	KONDENSATABLEITER CONDENSATE TRAP	1/2"
+ 031891	DURCHGANGSVENTIL FOR DAMPF THROUGH-WAY VALVE FOR STEAM	3/4"	109361	KONDENSATABLEITER CONDENSATE TRAP	3/4"
+ 031892	DURCHGANGSVENTIL FOR DAMPF THROUGH-WAY VALVE FOR STEAM	1/2"			



002353	SPLINT SPLIT PIN	4 x 25	+ 078608	LAMPENHALTER LAMP HOLDER	
002419	SCHEIBE WASHER	21 x 37 x 3	+ 078609	LAMPE LAMP	24 V
002446	SCHEIBE WASHER	16 x 28 x 3	087922	DECKEL COVER	
002447	SCHEIBE WASHER	18 x 30 x 4	106723	DECKEL COVER	
002555	BOLZEN OHNE KOPF HEADLESS BOLT	16 x 60 x 48	166461	BEHÄLTER CONTAINER	
002556	BOLZEN OHNE KOPF HEADLESS BOLT	16 x 75 x 63	114916	VERSCHLUSSSCHRAUBE CLOSING BOLT	
002557	BOLZEN OHNE KOPF HEADLESS BOLT	18 x 75 x 60	115947	SCHAUGLASRAHMEN SIGHT-GLASS FRAME	
169912	KUGELHAHN BALL COCK		115948	RING RING	
012024	HEBEL LEVER		116099	SCHALTER SWITCH	
+ 012025	DICHTUNG GASKET	197 x 267 x 15 x 12	121310	DESTILLIERBEHÄLTER STILL TANK	
+ 014494	DICHTUNG GASKET	193 x 217 x 12	122685	FLOGELMUTTER WING-NUT	M 20
+ 021610	DICHTUNG GASKET	54 x 304 x 3,2	+ 122870	KONTAKTHERMOMETER TEMP. CONTROL GAUGE	20 - 160 °C
+ 021623	SCHAUGLAS SIGHT-GLASS		123529	STEUERGERÄT CONTROL UNIT	
021624	FLANSCH FLANGE	335 x 85 x 13	125688	EDELSTAHLSONDE STAINLESS STEEL PROBE	
021934	HEBEL LEVER		168722	HAND-DOSIERPUMPE (DESTILLATION) MANUAL DOSING PUMP (STILL)	
022226	FLOGELMUTTER WING-NUT	M 20	125830	DESTILLIERBEHÄLTER KOMPL. STILL COMPL.	
+ 195075	DICHTUNG GASKET	12 x 12 x 1400 LANG	126410	DESTILLIERBEHÄLTER KOMPL. STILL COMPL.	
034232	SPLINT SPLIT PIN	5 x 30	127334	BLENDE SHIELD	
034233	AUGENSCHRAUBE EYE-SCREW	20 x 130	+ 144097	DICHTUNG GASKET	
037145	DECKEL COVER		+ 144137	SCHAUGLAS SIGHT-GLASS	
059258	TOR				

8

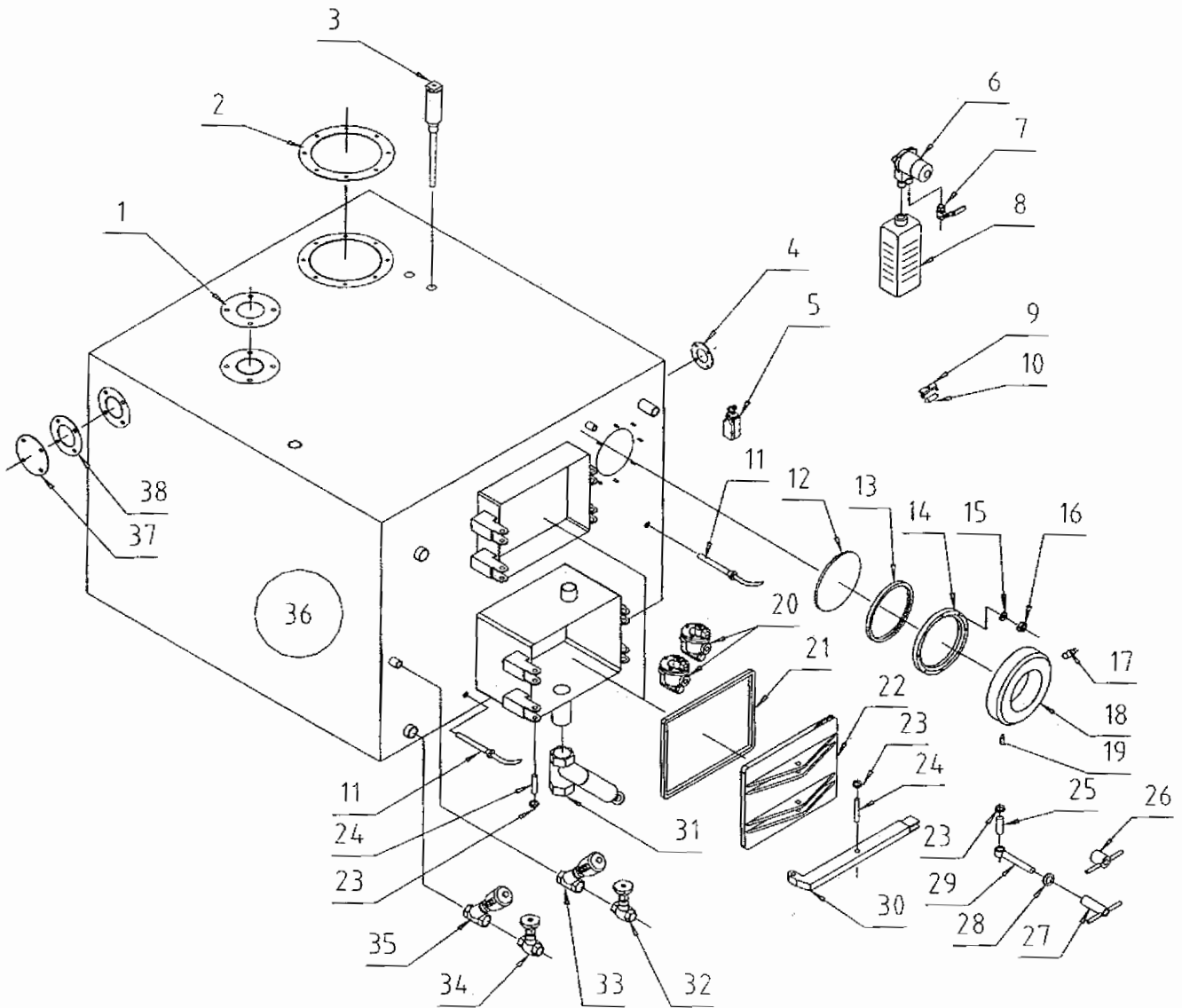
DESTILLIERBEHÄLTER

STILL

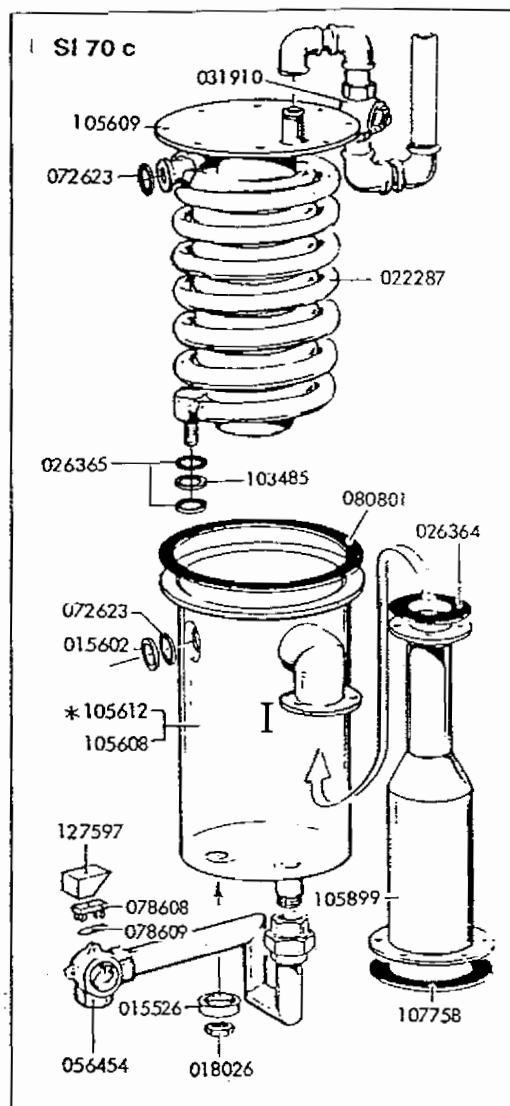
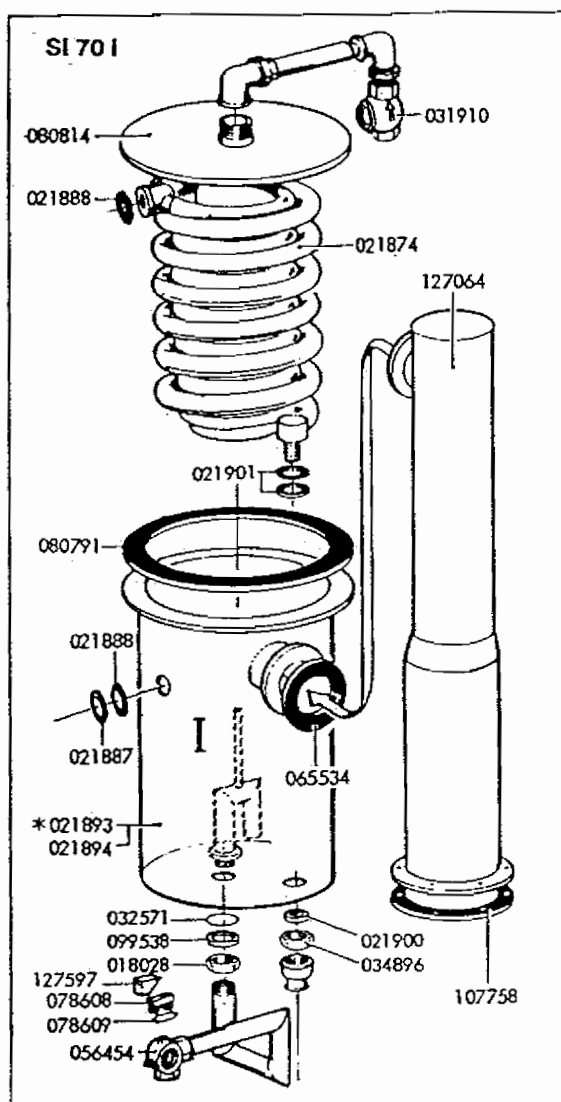
8

Pos.	SN	St	Benennung	Designation
1	031381	1	Dichtung	Gasket
2	107758	1	Dichtung	Gasket
3	198413	1	Niveausonde komplett	Level sensor
4	015632	1	Dichtung 49x94x3	Gasket
5	707610	1	Endschalter	Limit switch
6	168722	1	Hand-Dosierpumpe	Manual dosing pump
7	169912	1	Kugelhahn 1/4"	Ball cock
8	166461	1	Behälter	Container
9	078618	3	Lampenhalter	Lamp holder
10	078619	3	Lampe Soffitten 24V	Lamp
11	163698	2	Temperatursensor lang	Thermal sensor
12	144137	1	Glasscheibe	Glass pane
13	195079	1	Dichtung U-Profil	Gasket
14	195078	1	Ring	Ring
15	002465	8	Scheibe	Washer
16	003811	8	Sechskantmutter M6	Hexagon nut
17	155793	3	Lampe Halogen	Lamp
	155792	3	Lampenfassung	Lamp holder
	196641	3	Klemme	Clamp
18	115947	1	Schauglasrahmen	Frame
19	000907	2	Gewindestift mit Spitze	Threaded pin
20	109361	2	Kondensatableiter 3/4"	Steam trap
21	195075	1	Dichtung	Gasket
22	037145	1	Deckel	Cover
23	705075	3	Sicherungsscheibe 16	Disc
24	706829	2	Bolzen mit Kopf 16x60,5	Bolt
25	706830	1	Bolzen mit Kopf 18x57	Bolt
26	022226	1	Flügelmutter M20 kurz	Wing nut
27	122685	1	Flügelmutter M20 lang	Wing nut
28	002419	1	Scheibe	Disc
29	034233	1	Augenschraube M20x130	Eye screw
30	021934	1	Hebel	Lever
31	065088	1	Ventil 2"	Valve
32	031891	1	Durchgangsventil für Dampf 3/4"	Through-way valve for steam
33	031886	1	Steuerventil für Dampf 3/4"	Control valve for steam
34	031890	1	Durchgangsventil für Dampf 1"	Through-way valve for steam
35	032838	1	Steuerventil für Dampf 1"	Steam control valve
36	706820	1	Destillierbehälter kompl	Still compete
37	021802	1	Deckel	Cover
38	021801	1	Dichtung	Gasket

707753-05-0

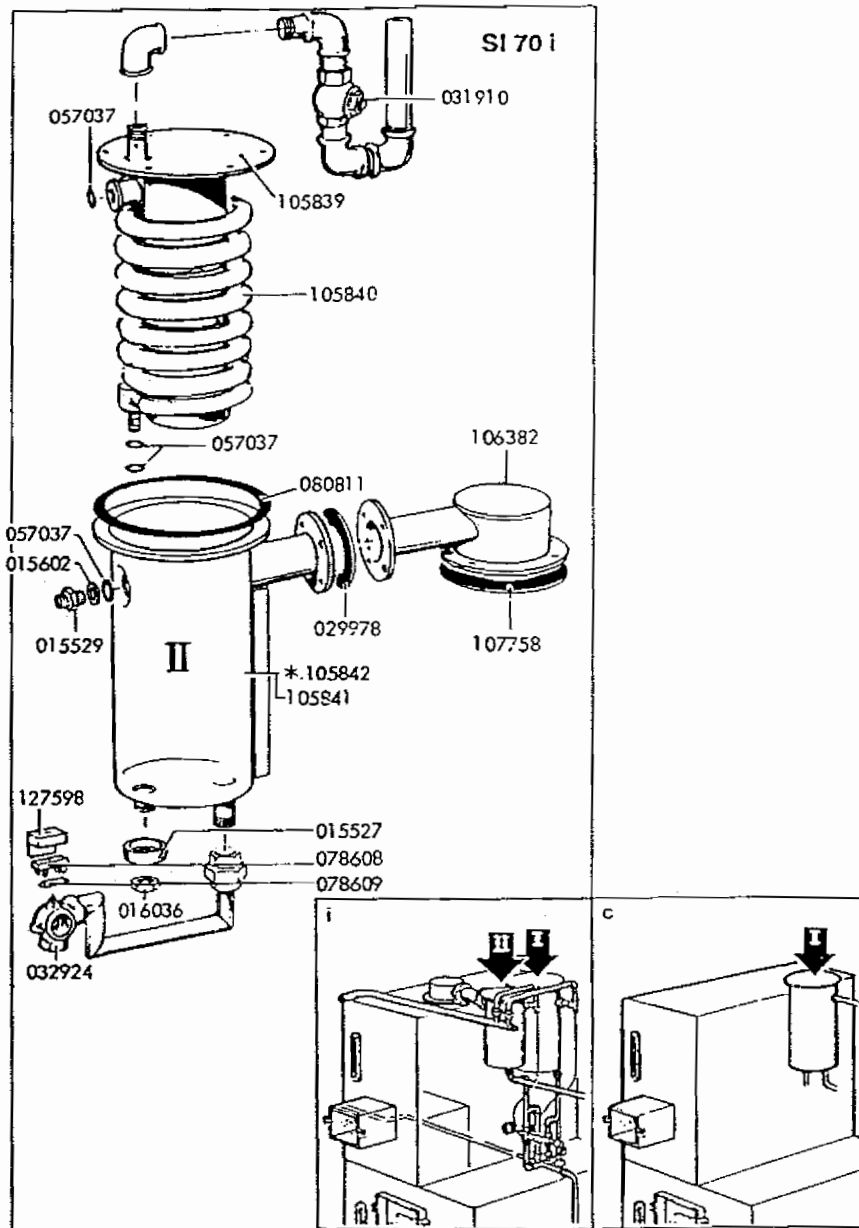


707753-05-0

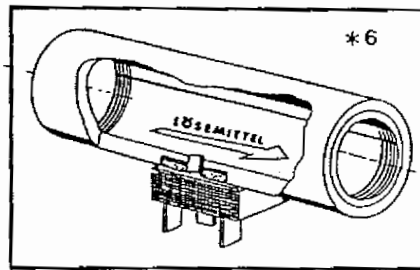
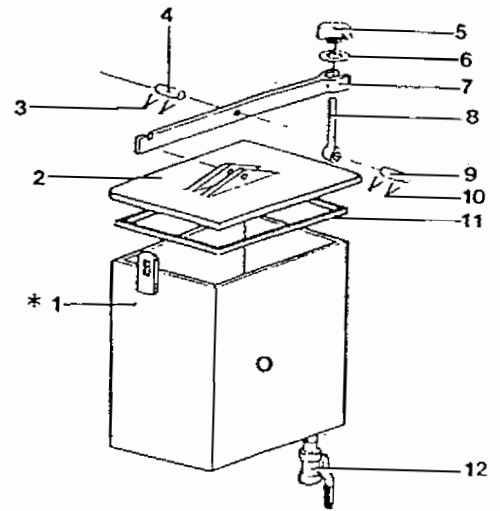
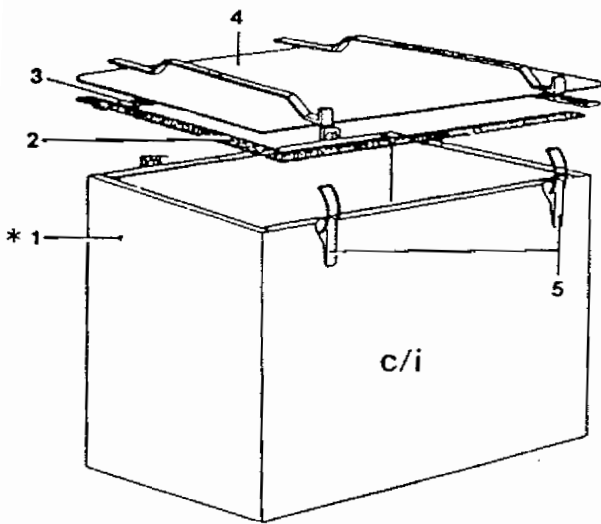


034896	SECHSKANTMUTTER HEXAGON NUT	1 1/2"
056454	WINKELSCHAUGLAS ANGLE SIGHT-GLASS	1 1/2"
+ 057037	DICHTSCHEIBE GASKET	27 x 40 x 4
+ 065534	FLANSCHDICHTUNG FLANGED GASKET	
+ 072623	DICHTSCHEIBE GASKET	27 x 38 x 2
+ 078608	LAMPENHALTER LAMP HOLDER	
+ 078609	LAMPE LAMP	24 V
+ 080791	DICHTUNG GASKET	
+ 080801	DICHTUNG GASKET	
+ 080811	DICHTUNG GASKET	
080814	KONDENSATORDECKEL CONDENSER COVER	
099538	SCHEIBE WASHER	
103485	SCHEIBE WASHER	

105608	KONDENSATOR-KESSEL CONDENSER TANK	
105609	KONDENSATORDECKEL CONDENSER COVER	
105612	KONDENSATOR KOMPL. (C) CONDENSER COMPL.	
105839	KONDENSATORDECKEL CONDENSER COVER	
105840	KOHLSCHLANGE CONDENSER COIL	
105841	KONDENSATOR-KESSEL CONDENSER TANK	
105842	KONDENSATOR KOMPL. (I+IF) CONDENSER COMPL.	
105899	DOM DOME	
106382	DOM DOME	
+ 107758	DICHTUNG GASKET	231 x 300 x 4
126411	KONDENSATOR KOMPL. (IF) CONDENSER COMPL.	
127064	DOM DOME	
127597	BLLENDE SHIELD	
127598	BLLENDE SHIELD	



015526	SCHEIBE WASHER	28 x 42 x 8	021893	KONDENSATOR KOMPL. (I+IF) CONDENSER COMPL.	
015527	SCHEIBE WASHER	23 x 42 x 8	021894	KONDENSATOR-KESSEL CONDENSER TANK	
015529	DOPPELNIPPEL DOUBLE NIPPLE	3/4"	021900	SCHEIBE WASHER	49,5 x 74 x 9
015602	SCHEIBE WASHER		+ 021901	DICHTSCHEIBE GASKET	61 x 80 x 4
016036	SECHSKANTMUTTER HEXAGON NUT	1/2"	022287	KOHLSCHLANGE CONDENSER COIL	
018026	SECHSKANTMUTTER HEXAGON NUT	3/4"	+ 026364	FLANSCHDICHTUNG FLANGED GASKET	90 x 160 x 3
018028	SECHSKANTMUTTER HEXAGON NUT	2"	+ 026365	DICHTSCHEIBE GASKET	32 x 45 x 3
021874	KOHLSCHLANGE CONDENSER COIL		+ 029978	FLANSCHDICHTUNG FLANGED GASKET	65 x 130 x 3
021887	SCHEIBE WASHER	49 x 73 x 2	031910	ROCKSCHLAGKLAPPE CHECK VALVE	1 1/2"
+ 021888	DICHTSCHEIBE GASKET	49 x 73 x 3	+ 032571	RUNDSCHNUR ROUND CORD	2,5 MM
			032924	WINKELSCHAUGLAS CORNER SIGHT-GLASS	1"

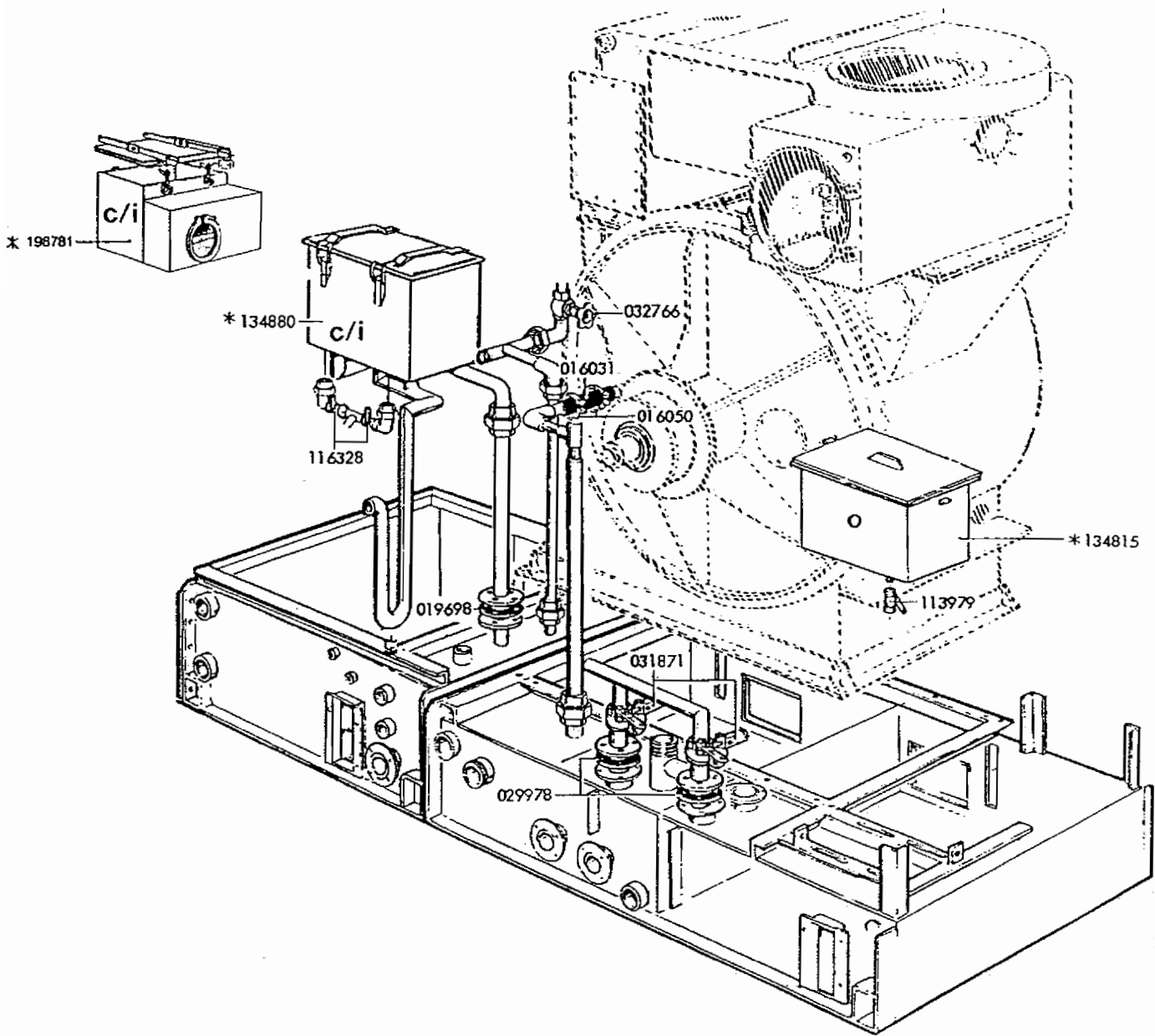


POS. ITEM	BESTELLNUMMER PART NUMBER	BENENNUNG DESIGNATION
-----------	---------------------------	-----------------------

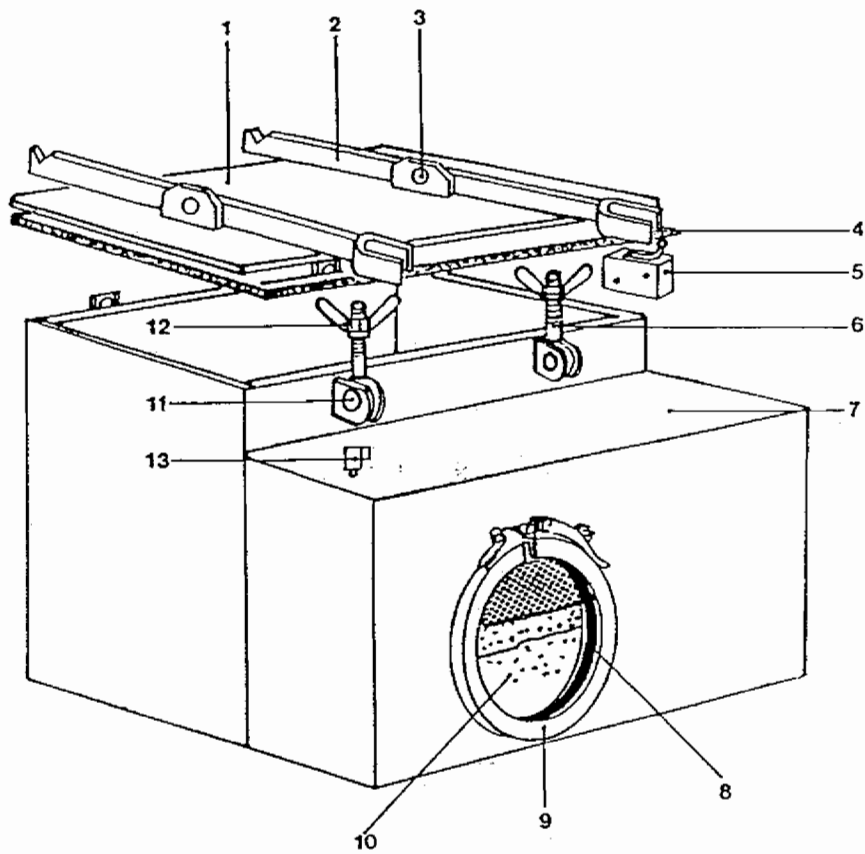
1	* 134880	WASSERABSCHIEDER KOMPLETT WATER SEPARATOR COMPLETE
2	126001	STREIFEN GASKET STRIPE
3	126002	STREIFEN GASKET STRIPE
4	125888	DECKEL COVER
5	021612	SCHNAPPVERSCHLUSS CATCH ASSEMBLY
6	* 191778	TROCKENZEITKONTROLLGERÄT DRYSTAT UNION

POS. ITEM	BESTELLNUMMER PART NUMBER	BENENNUNG DESIGNATION
-----------	---------------------------	-----------------------

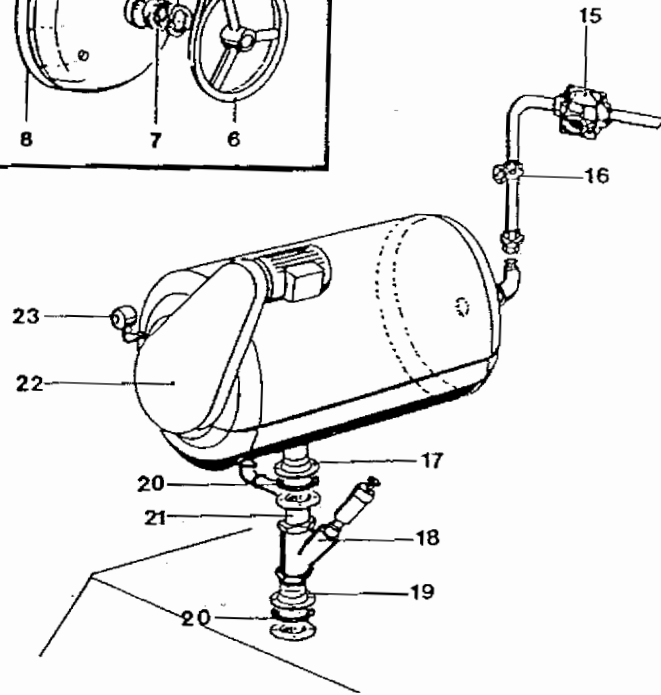
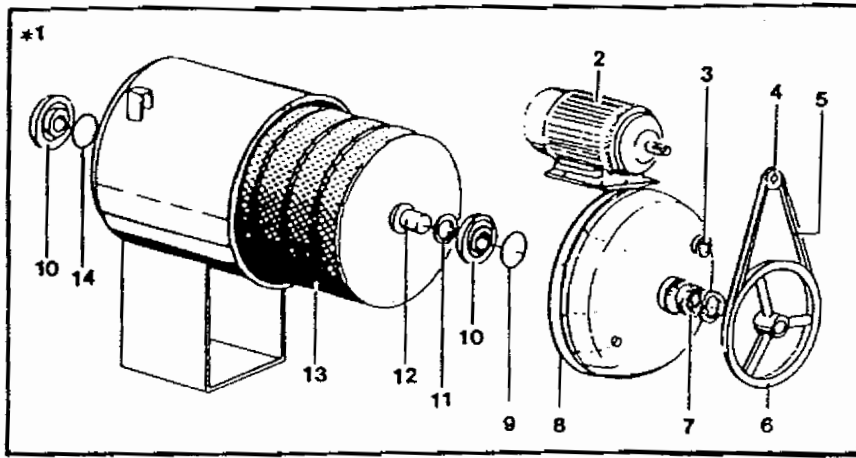
1	* 134815	WASSERABSCHIEDER KOMPLETT WATER SEPARATOR COMPLETE
2	143090	DECKEL COVER
3	002352	SPLINT SPLINT PIN
4	002543	BOLZEN OHNE KOPF HEADLESS BOLT
5	002495	KREUZGRIFF CROSS NUT
6	002417	SCHEIBE DISC
7	139476	HEBEL LEVER
8	143084	AUGENSCHRAUBE EYE SCREW
9	143085	BOLZEN OHNE KOPF HEADLESS BOLT
10	002346	SPLINT SPLINT PIN
11	137107	DICHTRING GASKET
12	113979	KUGELHAHN BALL-COCK VALVE



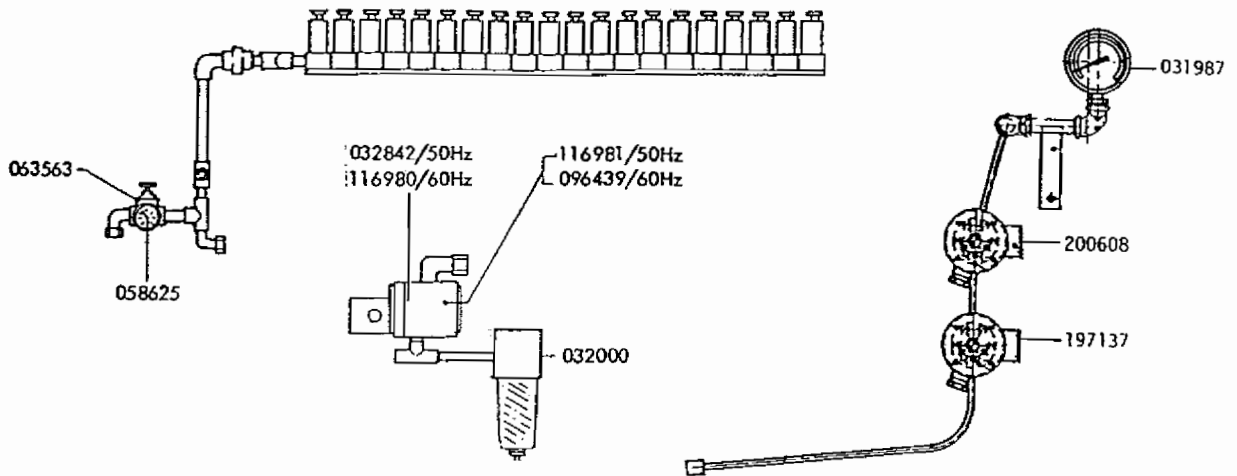
+ 016031	SCHLAUCH HOSE	52 x 4 x 90	113979	KUGELHAHN BALL-COCK	1/2"
016050	SCHLAUCHSCHELLE HOSE CLAMP		116328	KUGELHAHN BALL-COCK	3/4"
+ 019698	DICHTUNG GASKET	60 x 110 x 3,2	134815	WASSERABSCHIEDER KOMPL. o WATER SEPARATOR COMPL.	
+ 029978	DICHTUNG GASKET	65 x 140 x 3	* 198781	WASSERABSCHIEDER KOMPLETT c/i WATER SEPARATOR COMPLETE	
031871	SCHNELLSCHLUSSCHIEBER LEVER-GATE VALVE	1 1/2"			
032766	DRUCKLAUFHAHN COCK	1"	134880	WASSERABSCHIEDER KOMPL. WATER SEPARATOR COMPL.	c/i



POS. ITEM	BESTELLNUMMER PART NUMBER	BENENNUNG DESIGNATION
1	198789	DECKEL COVER
2	198794	HEBEL WASSERABSCHIEDER LEVER WATER SEPARATOR
3	002543	BOLZEN OHNE KOPF HEADLESS BOLT
4	195964	PROFILDICHTUNG GASKET
5	169930	SCHALTER LIMIT SWITCH
6	003686	AUGENSCHRAUBE EYE SCREW
7	198781	WASSERABSCHIEDER KOMPLETT WATER SEPARATOR COMPLETE
8	149253	DICHTRING GASKET RING
9	196290	SPANNSCHELLE CLAMP SLEEVE
10	149288	GLASSCHEIBE GLASS
11	002553	BOLZEN OHNE KOPF HEADLESS BOLT
12	163695	FLÜGELMUTTER WING NUT
13	200607	SCHWIMMERSCHALTER FLOAT SWITCH

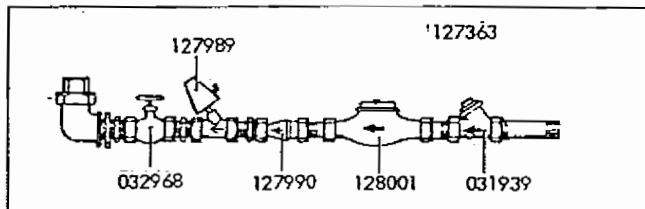


POS. ITEM	BESTELLNUMMER PART NUMBER	BENENNUNG DESIGNATION	POS. ITEM	BESTELLNUMMER PART NUMBER	BENENNUNG DESIGNATION
1	* 195636	RWP-ÖKO-FILTER (ANSCHWEMMFREI) 60 SCHEIBEN, 230 /400 V, 50 HZ RWP-ECO-FILTER (WITHOUT FILTERPOWDER) WITH 60 DISC	11	200381	WELLENDICHTUNG GASKET
	197815	RWP-ÖKO-FILTER (ANSCHWEMMFREI) 60 SCHEIBEN, 230 V, 60 HZ RWP-ECO-FILTER (WITHOUT FILTERPOWDER) WITH 60 DISC	12	200388	WELLE FILTER SHAFT FILTER
2	200384	MOTOR 220 /380 V, 50 HZ MOTOR MOTOR 230 V, 60 HZ MOTOR	13	191373	FILTERSCHEIBE (60 STÜCK) FILTER WASHER AT-FILTERSCHEIBE EXCH.-FILTER WASHER
3	160770	SCHAUGLAS 2" SIGHT GLASS	14	200387	DICHTUNG GASKET
4	200390	RIEMENSCHIBE KEIL 2 RILLING V-BELT PULLEY	15	045575	SCHAUGLAS SIGHT-GLASS
5	200372	KEILRIEMEN (2 STÜCK) V-BELT (2 PCE.)	16	031871	SCHIEBER LEVER GATE VALVE
6	200391	RIEMENSCHIBE KEIL 2 RILLING V-BELT PULLEY	17	013589	FLANSCH FLANGE
7	200376	RILLENKUGELLAGER GROOVED BEARING	18	166721	SCHRÄGSITZVENTIL SLANTED SEAT V 3"
8	200377	DICHTUNG GASKET	19	135790	FLANSCH FLANGE
9	200378	O-RING O-RING	20	031381	FLANSCHDICHTUNG GASKET
10	200382	BUCHSE BUSH	21	038449	FLANSCH FLANGE
			22	200393	RIEMENSCHUTZ BELT GUARD
			23	168096	MANOMETER 0 - 2,5 BAR PRESSURE GAUGE



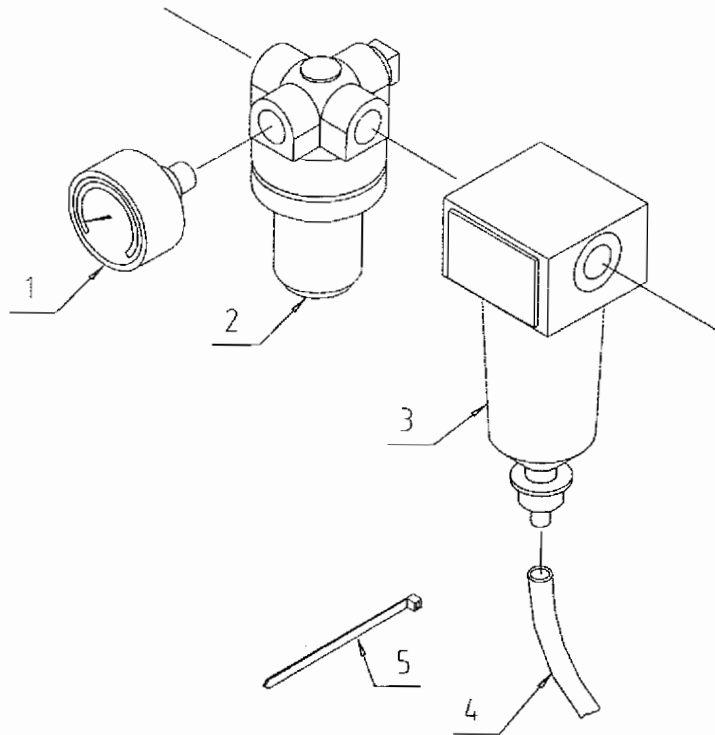
- | | | | | |
|----------|---|--------------|----------|--|
| 032000 | FILTERABSCHIEDER
FILTER SEPARATOR | | + 096439 | SPULE MIT BLECHGEHÄUSE FÜR
3-WEGEVENTIL 220 V, 60 Hz
COIL WITH HOUSING FOR
3-WAY VALVE |
| + 032842 | MAGNETVENTIL 3-WEGE,
STROMLOS GESCHLOSSEN
3-WAY SOLENOID VALVE,
CLOSED WITHOUT CURRENT | 220 V, 50 Hz | + 116980 | MAGNETVENTIL 3-WEGE,
STROMLOS GESCHLOSSEN 220 V, 60 Hz
3-WAY SOLENOID VALVE,
CLOSED WITHOUT CURRENT |
| + 058625 | RÜHRENFEDER-MANOMETER
TUBULAR PRESSURE GAUGE | 1/4 " | + 116981 | SPULE MIT BLECHGEHÄUSE FÜR
3-WEGEVENTIL 220 V, 50 Hz
COIL WITH HOUSING FOR
3-WAY VALVE |
| + 063563 | DRUCKREGELVENTIL
PRESSURE CONTROL VALVE | 1/4 " | 031987 | MANOMETER
PRESSURE GAUGE |
| 197137 | NIVEAUSCHALTER
LEVEL SWITCH | | | |
| 200608 | NIVEAUSCHALTER
LEVEL SWITCH | | | |

EMUSOL



- | | | | | | |
|--------|--------------------------------|-------|--------|---------------------------------|-------|
| 031939 | SCHMUTZFÄNGER
LINE STRAINER | 3/4 " | 127989 | WASSERVENTIL
WATER VALVE | 3/4 " |
| 032968 | DURCHLAUFHAHN
COCK | 3/4 " | 127990 | ROCKSCHLAGVENTIL
CHECK-VALVE | 3/4 " |
| 127363 | EMUSOL
EMUSOL | | 128001 | WASSERZÄHLER
WATER METER | 3/4 " |

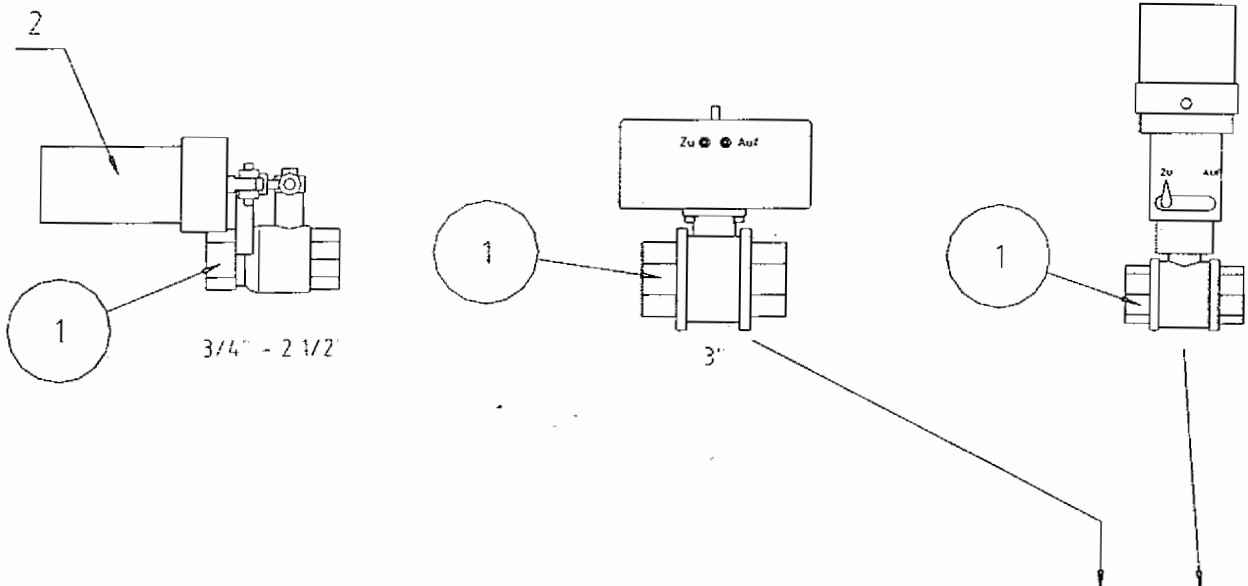




Pos.	SN	St	Benennung	Designation
1	058625	1	Rohrfeder-Manometer 1/4"	Tubular pressure gauge
2	063563	1	Druckregelventil komplett 1/4"	Pressure control valve complete
3	032000	1	Filterabscheider komplett 1/4"	Filter separator complete
4	708048	1	Schlauch 6x1	Hose
5	045560	1	Kabelbinder	Cable tie

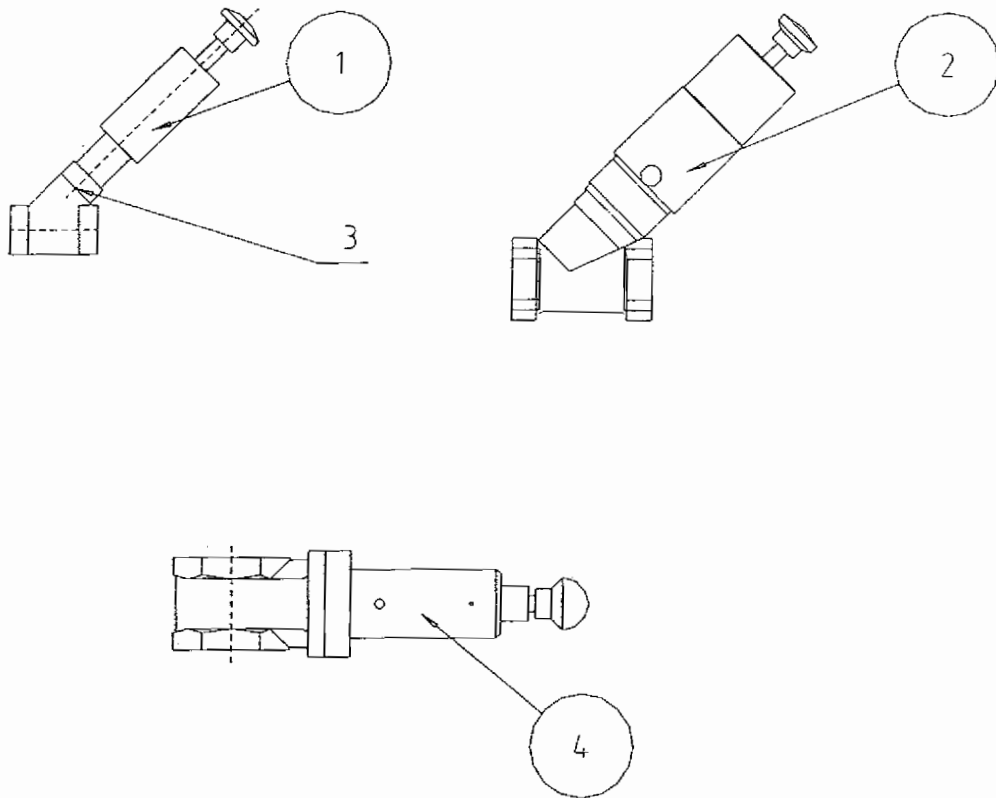
703888-29-A

Kugelhahn mit pneum. Antrieb
Ball-cock with pneumatic ram



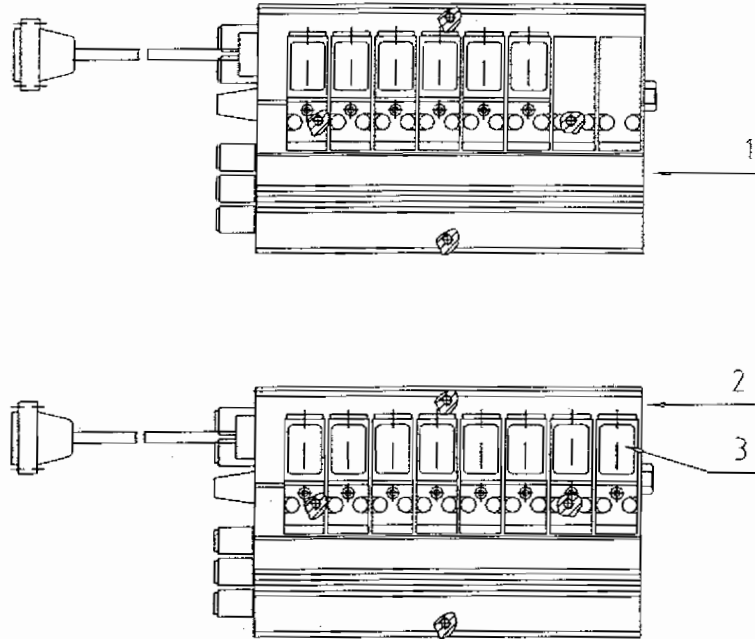
Pos.	Benennung	Designation	3/4"	1"	1 1/4"	1 1/2"	2"	2 1/2"	3"	1"
1	Kugelhahn komplett	Ball-cock complete	704691	704692	703398	703436	704693	704694	704695	701073
2	Pressluftzylinder	Pneumatic ram		706722E	706723E	706724E				

703869-20-A



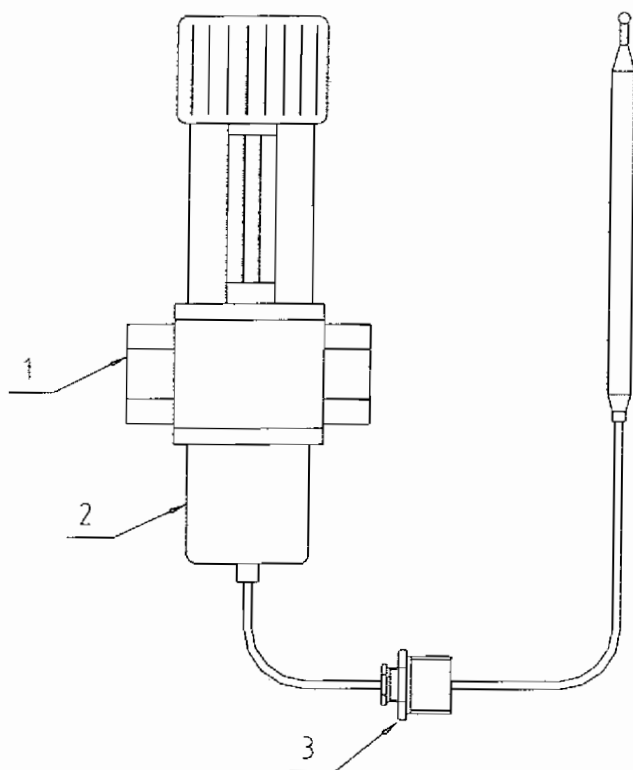
Pos.	Benennung	Designation	1/2"	3/4"	1"	1 1/4"	1 1/2"	2	2 1/2"	3"
1	Schrägsitzventil komplett	Slanted seat valve complete	013543	109850	139407	109851	164226	161310		
1	Drucklos offen	without pressure open	161105	156034	156035	705667				
2	mit verstärktem Antrieb	with stronger drive				197698	202494	169949		
3	ET-Paket	Spare Package	195975E	195976E	195977E	196044E	190949E	190944E		
4	Ventil-Schieber komplett	Slide gate valve complete			707960		705998		701382	703172

703888-26-A



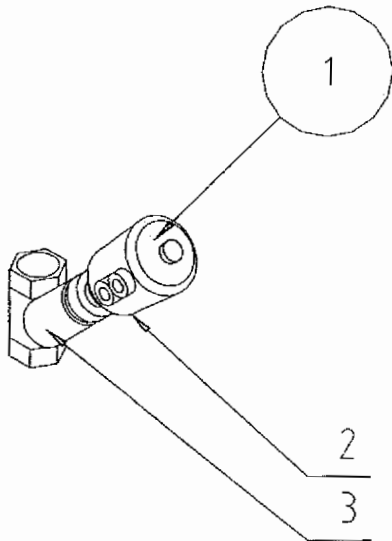
Pos.	SN	St.	Benennung	Designation
1	703291	1	Ventilblock 6-fach	Valve block
2	703290	1	Ventilblock 8-fach	Valve block
3	706713E	1	Pilotmagnetventil 24V	Auxiliary valve

703872-14-B

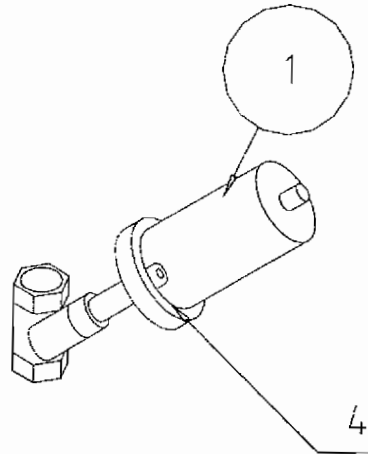


Pos.	SN	St	Benennung	Designation
1	091613	1	Kühlwasserregler komplett 1/2"	Cooling water regulator complete
1	091614	1	Kühlwasserregler komplett 3/4"	Cooling water regulator complete
1	091615	1	Kühlwasserregler komplett 1"	Cooling water regulator complete
2	103340	1	Thermokapsel Fa. Danfoss	Thermocap sale Danfoss
3	075082	1	Dichtungssatz	Set of Gasket

703888-28-0



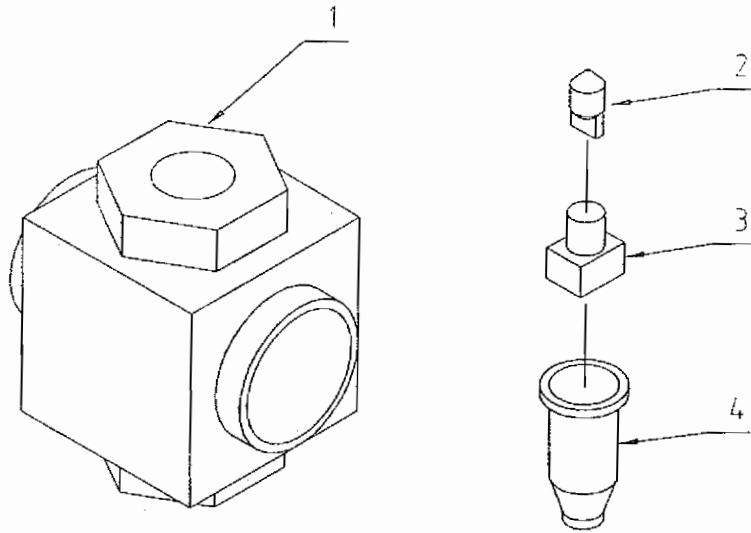
ET-Paket für BÜRKERT-Ventil Typ 2002
Spare package for BÜRKERT-Valve Typ 2002



ET-Paket für BÜRKERT-Ventil
Spare package for BÜRKERT-Valve

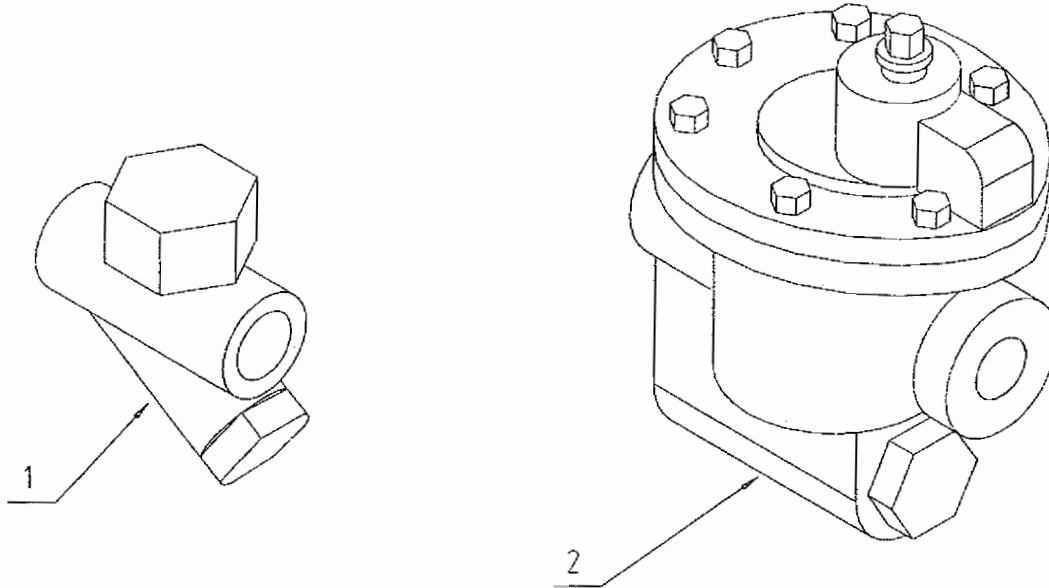
Pos.	Benennung	Designation	1/2"	3/4"	1"	1 1/2"	2"
1	Dampfventil komplett	Steam valve complete	031887	031886	032838	082225	065088
2	Dichtungssatz	seal set	703751E	703753E	703755E	703757E	703757E
3	Ventilsatz	valve set	703750E	703753E	703755E	703757E	703757E
4	ET-Paket	Spare package	085266E	085292E	191348E	191351	

703872-22-A



Pos.	SN	St	Benennung	Designation
1	126241	1	Durchgangsschauglas komplett 3/4"	Tubular sight-glass complete
1	189865	1	Durchgangsschauglas komplett 1"	Tubular sight-glass complete
1	163615	1	Durchgangsschauglas komplett 1 1/4"	Tubular sight-glass complete
2	115637	1	Glühlampe 24V, 3 W	Bulb
3	129238	1	Steckfassung	Socket
4	128727	1	Schutztülle	Cable protecting sleeve

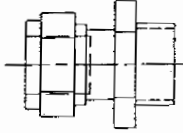
703888-27-0



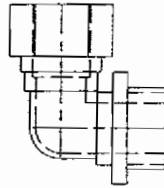
Pos	SN	St	Benennung	Designation
1	109361	1	Kondensatableiter 1/2" Typ TD42, Spirax-Sarco komplett	Steam trap 1/2" type TD42, Spirax-Sarco complete
2	065359	1	Kondensatableiter 1/2"	Steam trap
2	109361	1	Kondensatableiter 3/4"	Steam trap

703888-30-0

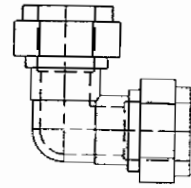
1



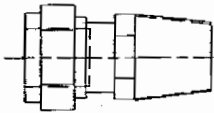
2



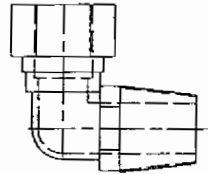
3



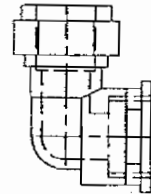
4



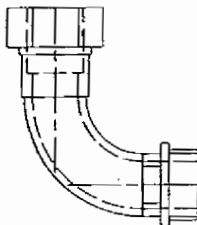
5



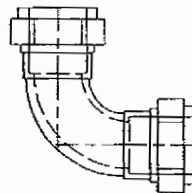
6



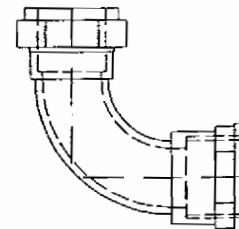
7



8

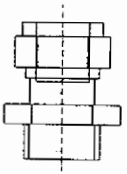


9



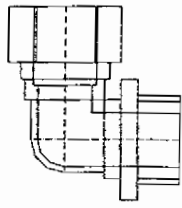
703888-20-00

1		Einschraubverschraubung Pipe union						
Type	3/8"	1/2"	3/4"	1"	1 1/4"	1 1/2"	2"	
2	∅	SN	SN	SN	SN	SN	SN	
3	10		161250					
4	12	153583	153584					
5	15	153585	153586	155061				
6	18		153587	156601				
7	22		153588	153589	153590			
8	28			153591	153592	195974		
8	35				163703	163755		
9	42						160763	
	54						161762	



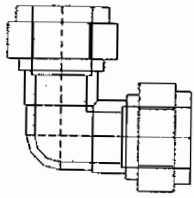
Pos.	SN	Benennung	Designation
1	161250	10 x 1/2" Einschraubverschraubung	10 x 1/2" Pipe union
2	153583	12 x 3/8" Einschraubverschraubung	12 x 3/8" Pipe union
2	153584	12 x 1/2" Einschraubverschraubung	12 x 1/2" Pipe union
3	153585	15 x 3/8" Einschraubverschraubung	15 x 3/8" Pipe union
3	153586	15 x 1/2" Einschraubverschraubung	15 x 1/2" Pipe union
3	155061	15 x 3/4" Einschraubverschraubung	15 x 3/4" Pipe union
4	153587	18 x 1/2" Einschraubverschraubung	18 x 1/2" Pipe union
4	156601	18 x 3/4" Einschraubverschraubung	18 x 3/4" Pipe union
5	153588	22 x 1/2" Einschraubverschraubung	22 x 1/2" Pipe union
5	153589	22 x 3/4" Einschraubverschraubung	22 x 3/4" Pipe union
5	153590	22 x 1" Einschraubverschraubung	22 x 1" Pipe union
6	153591	28 x 3/4" Einschraubverschraubung	28 x 3/4" Pipe union
6	153592	28 x 1" Einschraubverschraubung	28 x 1" Pipe union
6	195974	28 x 1 1/4" Einschraubverschraubung	28 x 1 1/4" Pipe union
7	163703	35 x 1" Einschraubverschraubung	35 x 1" Pipe union
7	163755	35 x 1 1/4" Einschraubverschraubung	35 x 1 1/4" Pipe union
8	160763	42 x 1 1/2" Einschraubverschraubung	42 x 1 1/2" Pipe union
9	161762	54 x 2" Einschraubverschraubung	54 x 2" Pipe union

707752-04-0

		Einschraubwinkel		Threaded angle				
1	2	Type	3/8"	1/2"	3/4"		1"	1 1/4"
2		φ	SN	SN	SN	SN	SN	
3		12	155719	155720				
4		15	155721	155722	155723			
5		18		155724				
6		22		155726	155727			
		28			155729	155730		
		35					163699	

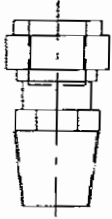
Pos.	SN	Benennung	Designation
1	155719	12 x 3/8" Einschraubwinkel	12 x 3/8" Threaded angle
1	155720	12 x 1/2" Einschraubwinkel	12 x 1/2" Threaded angle
2	155721	15 x 3/8" Einschraubwinkel	15 x 3/8" Threaded angle
2	155722	15 x 1/2" Einschraubwinkel	15 x 1/2" Threaded angle
2	155723	15 x 3/4" Einschraubwinkel	15 x 3/4" Threaded angle
3	155724	18 x 1/2" Einschraubwinkel	18 x 1/2" Threaded angle
4	155726	22 x 1/2" Einschraubwinkel	22 x 1/2" Threaded angle
4	155727	22 x 3/4" Einschraubwinkel	22 x 3/4" Threaded angle
5	155729	28 x 3/4" Einschraubwinkel	28 x 3/4" Threaded angle
5	155730	28 x 1" Einschraubwinkel	28 x 1" Threaded angle
6	163699	35 x 1 1/4" Einschraubwinkel	35 x 1 1/4" Threaded angle

707752-05-0

		Winkelverschraubung			Elbow				
1	2	Type	12	15	18	22	28	35	
3	4	Ø	SN	SN	SN	SN	SN	SN	
		12	155703						
		15	155705	155706					
		18		155707	155708				
		22		155709		155710			
		28		163777		155711	155712		
		35						013234	

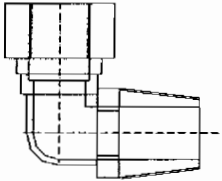
Pos.	SN	Benennung	Designation
1	155703	12 x 12 Winkelverschraubung	12 x 12 Elbow
2	155705	15 x 12 Winkelverschraubung	15 x 12 Elbow
2	155706	15 x 15 Winkelverschraubung	15 x 15 Elbow
3	155707	18 x 15 Winkelverschraubung	18 x 15 Elbow
3	155708	18 x 18 Winkelverschraubung	18 x 18 Elbow
4	155709	22 x 15 Winkelverschraubung	22 x 15 Elbow
4	155710	22 x 22 Winkelverschraubung	22 x 22 Elbow
5	163777	28 x 15 Winkelverschraubung	28 x 15 Elbow
5	155711	28 x 22 Winkelverschraubung	28 x 22 Elbow
5	155712	28 x 28 Winkelverschraubung	28 x 28 Elbow
6	013234	35 x 35 Winkelverschraubung	35 x 35 Elbow

707752-06-0

4		Einschraubverschraubung konisch Pipe union conical			
Type	1/2"	3/4"	1"		
1	15				
2	18				
3	22	155683	155684		
4	28	155685	155686		
	φ	SN	SN	SN	
	15	153595			

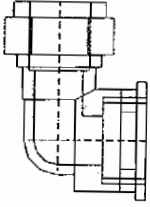
Pos.	SN	Benennung	Designation
1	153595	15 x 1/2" Einschraubverschraubung konisch	15 x 1/2" Pipe union conical
2	155681	18 x 1/2" Einschraubverschraubung konisch	18 x 1/2" Pipe union conical
3	155683	22 x 3/4" Einschraubverschraubung konisch	22 x 3/4" Pipe union conical
3	155684	22 x 1" Einschraubverschraubung konisch	22 x 1" Pipe union conical
4	155685	28 x 3/4" Einschraubverschraubung konisch	28 x 3/4" Pipe union conical
4	155686	28 x 1" Einschraubverschraubung konisch	28 x 1" Pipe union conical

707752-07-0

		5 Einschraubwinkel konisch Threaded angle conical				
1	Type	3/8"	1/2"	3/4"	1"	
2	φ	SN	SN	SN	SN	
3	12	155732E				
4	15	155734	155735			
5	18		155738E			
	22			155739		
	28				155741E	

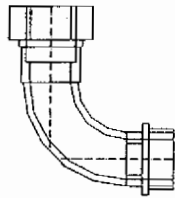
Pos.	SN	Benennung	Designation
1	155732E	12 x 3/8" Einschraubwinkel konisch	12 x 3/8" Threaded angle conical
2	155734	15 x 3/8" Einschraubwinkel konisch	15 x 3/8" Threaded angle conical
2	155735	15 x 1/2" Einschraubwinkel konisch	15 x 1/2" Threaded angle conical
3	155738E	18 x 1/2" Einschraubwinkel konisch	18 x 1/2" Threaded angle conical
4	155739	22 x 3/4" Einschraubwinkel konisch	22 x 3/4" Threaded angle conical
5	155741E	28 x 1" Einschraubwinkel konisch	28 x 1" Threaded angle conical

707752-08-0

1 2 3 4 5 6	6	Muffenwinkel			Sleeve angle		
	Type	3/8"	1/2"	3/4"	1"	1 1/4"	
	∅	SN	SN	SN	SN	SN	
	12	155745					
	15		155748				
	18		155750				
	22		155752	155753	155754		
	28			155755	155756		
	35					163700	

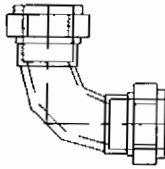
Pos.	SN	Benennung	Designation
1	155745	12 x 3/8" Muffenwinkel	12 x 3/8" Sleeve angle
2	155748	15 x 1/2" Muffenwinkel	15 x 1/2" Sleeve angle
3	155750	18 x 1/2" Muffenwinkel	18 x 1/2" Sleeve angle
4	155752	22 x 1/2" Muffenwinkel	22 x 1/2" Sleeve angle
4	155753	22 x 3/4" Muffenwinkel	22 x 3/4" Sleeve angle
4	155754	22 x 1" Muffenwinkel	22 x 1" Sleeve angle
5	155755	28 x 3/4" Muffenwinkel	28 x 3/4" Sleeve angle
5	155756	28 x 1" Muffenwinkel	28 x 1" Sleeve angle
6	163700	35 x 1 1/4" Muffenwinkel	35 x 1 1/4" Sleeve angle

707752-09-0

7		Einschraubbogen		Threaded elbow	
Type	1/2"	3/4"	1"	1 1/4"	
1	18				
2	22	709038			
3	28		709039		
4	35			163828	

Pos.	SN	Benennung	Designation
1	156628	18 x 1/2" Einschraubbogen	18 x 1/2" Threaded elbow
2	709038	22 x 3/4" Einschraubbogen	22 x 3/4" Threaded elbow
3	709039	28 x 1" Einschraubbogen	28 x 1" Threaded elbow
4	163828	35 x 1 1/4" Einschraubbogen	35 x 1 1/4" Threaded elbow

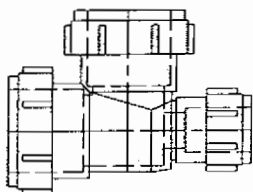
707752-10-0

	8	Bogen		Elbow	
1	Type	22	28	35	
2	φ	SN	SN	SN	
3	22	155717			
	28		155718		
	35			163704	

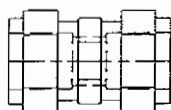
Pos.	SN	Benennung	Designation
1	155717	22 x 22 Bogen	22 x 22 Elbow
2	155718	28 x 28 Bogen	28 x 28 Elbow
3	163704	35 x 35 Bogen	35 x 35 Elbow

707752-11

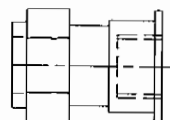
10



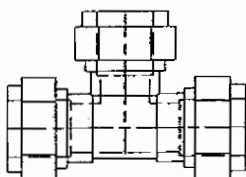
11



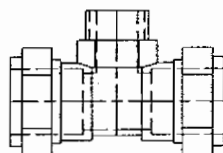
12



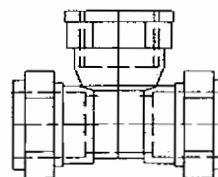
13



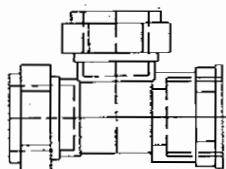
14



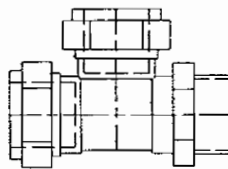
15



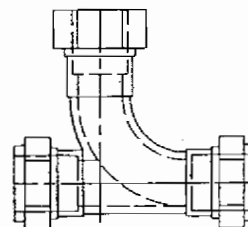
16



17

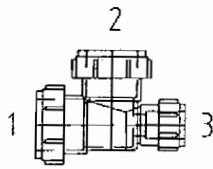


18



703888-21-0

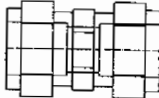
10		Reduziertes T-Stück Reduced T-iron		
Type	15	22	28	
φ	SN	SN	SN	
1	15x12	157853		
2	18x15	161246		
3	18x18	156612E		
4	22x15		156629	
5	22x22	208894		
6	22x28		157857	
7	28x15		166460	
8	28x15			161245
9	28x22		157855	
10	28x22			157856
11	28x28		157858	
12	28x28	163701		
13	35x28			012096
14	35x35			701933



Pos.	SN	Benennung	Designation
1	157853	15 x 12 x 15 Reduziertes T-Stück	15 x 12 x 15 Reduced T-iron
2	161246	18 x 15 x 15 Reduziertes T-Stück	18 x 15 x 15 Reduced T-iron
3	156612E	18 x 18 x 15 Reduziertes T-Stück	18 x 18 x 15 Reduced T-iron
4	156629	22 x 15 x 22 Reduziertes T-Stück	22 x 22 x 22 Reduced T-iron
5	208894	22 x 22 x 15 Reduziertes T-Stück	22 x 22 x 15 Reduced T-iron
6	157857	22 x 28 x 22 Reduziertes T-Stück	22 x 28 x 22 Reduced T-iron
7	166460	28 x 15 x 22 Reduziertes T-Stück	28 x 15 x 22 Reduced T-iron
8	161245	28 x 15 x 28 Reduziertes T-Stück	28 x 15 x 28 Reduced T-iron
9	157855	28 x 22 x 22 Reduziertes T-Stück	28 x 22 x 22 Reduced T-iron
10	157856	28 x 22 x 28 Reduziertes T-Stück	28 x 22 x 28 Reduced T-iron
11	157858	28 x 28 x 22 Reduziertes T-Stück	28 x 28 x 22 Reduced T-iron
12	163701	28 x 28 x 15 Reduziertes T-Stück	28 x 28 x 15 Reduced T-iron
13	012096	35 x 28 x 28 Reduziertes T-Stück	35 x 28 x 28 Reduced T-iron
14	701933	35 x 35 x 28 Reduziertes T-Stück	35 x 35 x 28 Reduced T-iron

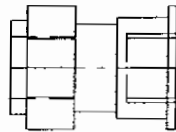
707752-12-0

11		Gerade Verschraubung				Straight union				
Type	12	15	18	22	28	35	42	54		
2	φ	SN	SN	SN	SN	SN	SN	SN		
3	12	161388								
4	15		156554							
5	18			153578						
6	22	161107			153580					
7	28				153581	153582				
8	35						112095			
	42							160765		
	54								160764	



Pos	SN	Benennung	Designation
1	161388	12 x 12 Gerade Verschraubung	12 x 12 Straight union
2	156554	15 x 15 Gerade Verschraubung	15 x 15 Straight union
3	153578	18 x 18 Gerade Verschraubung	18 x 18 Straight union
4	161107	22 x 12 Gerade Verschraubung	22 x 12 Straight union
4	153580	22 x 22 Gerade Verschraubung	22 x 22 Straight union
5	153581	28 x 22 Gerade Verschraubung	28 x 22 Straight union
5	153582	28 x 28 Gerade Verschraubung	28 x 28 Straight union
6	112095	35 x 35 Gerade Verschraubung	35 x 35 Straight union
7	160765	42 x 42 Gerade Verschraubung	42 x 42 Straight union
8	160764	54 x 54 Gerade Verschraubung	54 x 54 Straight union

707752-13-0

12		Muffenverschraubung Sleeve union			
Type	1/2"	3/4"	1"		
φ	SN	SN	SN		
15	155687	155688			
22	155691	155692	155693		
28		155694	155695		

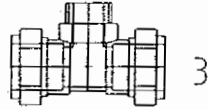
Pos.	SN	Benennung	Designation
1	155687	15 x 1/2" Muffenverschraubung	15 x 1/2" Sleeve union
1	155688	15 x 3/4" Muffenverschraubung	15 x 3/4" Sleeve union
2	155691	22 x 1/2" Muffenverschraubung	22 x 1/2" Sleeve union
2	155692	22 x 3/4" Muffenverschraubung	22 x 3/4" Sleeve union
2	155693	22 x 1" Muffenverschraubung	22 x 1" Sleeve union
3	155694	28 x 3/4" Muffenverschraubung	28 x 3/4" Sleeve union
3	155695	28 x 1" Muffenverschraubung	28 x 1" Sleeve union

707752-14-0

13		Verschraubung T-Stück				T-iron
1	Type	15	22	28	35	
2	φ	SN	SN	SN	SN	
3	15x15	155757				
4	22x22		155759			
	28x28			155760		
	35x35				163702	

Pos.	SN	Benennung	Designation
1	155757	15 x 15 x 15 Verschraubung T-Stück	15 x 15 x 15 T-iron
2	155759	22 x 22 x 22 Verschraubung T-Stück	22 x 22 x 22 T-iron
3	155760	28 x 28 x 28 Verschraubung T-Stück	28 x 28 x 28 T-iron
4	163702	35 x 35 x 35 Verschraubung T-Stück	35 x 35 x 35 T-iron

707752-15-0

14		Einschraub T-Stück Threaded T-iron		
Type	22	28		
∅	SN	SN		
22x1/2"	155766			
22x3/4"	155767			
28x1"		155854		

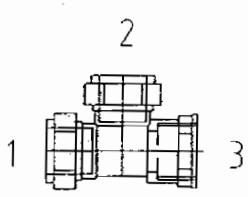
Pos.	SN	Benennung	Designation
1	155766	22 x 1/2" x 22 Einschraub T-Stück	22 x 1/2" x 22 Threaded T-iron
2	155767	22 x 3/4" x 22 Einschraub T-Stück	22 x 3/4" x 22 Threaded T-iron
3	155854	28 x 1" x 28 Einschraub T-Stück	28 x 1" x 28 Threaded T-iron

707752-16-0

15		Muffen T-Stück Sleeve iron			
1	Type	28			
2	φ	SN			
3	28x1/2"	161249			
	28x3/4"	155772			
	28x1"	155773			

Pos.	SN	Benennung	Designation
1	161249	28 x 1/2" x 28 Muffen T-Stück	28 x 1/2" x 28 Sleeve iron
2	155772	28 x 3/4" x 28 Muffen T-Stück	28 x 3/4" x 28 Sleeve iron
3	155773	28 x 1" x 28 Muffen T-Stück	28 x 1" x 28 Sleeve iron

707752-17-0

16		Muffen T-Stück		Sleeve iron	
Type	1/2"	1"			
φ	SN	SN			
22x22	155778				
28x28	161244				
28x28		155902			

Pos.	SN	Benennung	Designation
1	155778	22 x 22 x 1/2" Muffen T-Stück	22 x 22 x 1/2" Sleeve iron
2	161244	28 x 28 x 1/2" Muffen T-Stück	28 x 28 x 1/2" Sleeve iron
3	155902	28 x 28 x 1" Muffen T-Stück	28 x 28 x 1" Sleeve iron

707752-18-0

17		Einschraub T-Stück Threaded T-iron		
Type	1/2"	3/4"		
φ	SN	SN		
15x15	155774E			
22x22		155775		

Pos.	SN	Benennung	Designation
1	155774E	15 x 15 x 1/2" Einschraub T-Stück	15 x 15 x 1/2" Threaded T-iron
2	155775	22 x 22 x 3/4" Einschraub T-Stück	22 x 22 x 3/4" Threaded T-iron

707752-19-0

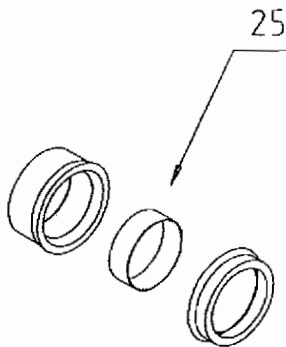
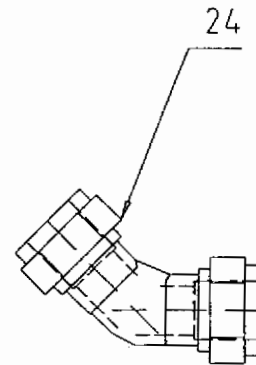
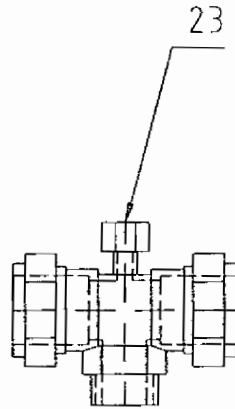
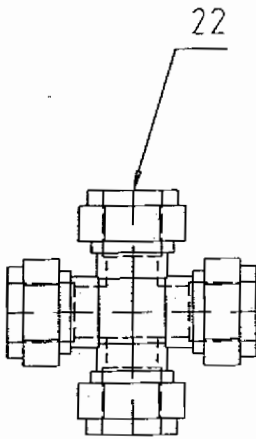
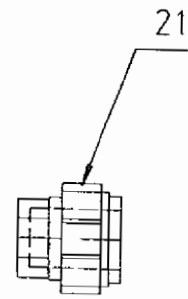
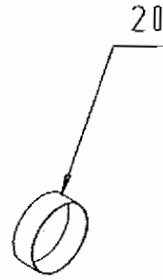
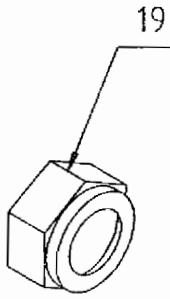
18		Bogen T-Stück		Curved T-iron	
Type	22	28	35		
φ	SN	SN	SN		
22x22	155762				
28x28		155763			
35x35			163829		

Pos.	SN	Benennung	Designation
1	155762	22 x 22 x 22 Bogen T-Stück	22 x 22 x 22 Curved T-iron
2	155763	28 x 28 x 28 Bogen T-Stück	28 x 28 x 28 Curved T-iron
3	163829	35 x 35 x 35 Bogen T-Stück	35 x 35 x 35 Curved T-iron

707752-20-0

Pos.	SN	Benennung	Designation
19	153568	∅ 12 Überwurfmutter	∅ 12 Clamping nut
19	153569E	∅ 15 Überwurfmutter	∅ 15 Clamping nut
19	153570E	∅ 18 Überwurfmutter	∅ 18 Clamping nut
19	153571E	∅ 22 Überwurfmutter	∅ 22 Clamping nut
19	153572E	∅ 28 Überwurfmutter	∅ 28 Clamping nut
20	153573	∅ 12 Klemmring	∅ 12 Clamping ring
20	153574	∅ 15 Klemmring	∅ 15 Clamping ring
20	153575E	∅ 18 Klemmring	∅ 18 Clamping ring
20	153576	∅ 22 Klemmring	∅ 22 Clamping ring
20	153577	∅ 28 Klemmring	∅ 28 Clamping ring
20	701110E	∅ 35 Klemmring	∅ 35 Clamping ring
20	700638E	∅ 54 Klemmring	∅ 54 Clamping ring
21	155697	∅ 12 Verschlussstück	∅ 12 Screw cap
21	155698	∅ 15 Verschlussstück	∅ 15 Screw cap
21	155699	∅ 18 Verschlussstück	∅ 18 Screw cap
21	155701	∅ 22 Verschlussstück	∅ 22 Screw cap
21	155702	∅ 28 Verschlussstück	∅ 28 Screw cap
21	701056	∅ 35 Verschlussstück	∅ 35 Screw cap
21	707122	∅ 54 Verschlussstück	∅ 54 Screw cap
22	155903	22x22x22x22 Kreuzstück	22x22x22x22 Cross-piece
23	157912	22x3/4"x22x6 Einschraub T-Stück	22x3/4"x22x6 Threaded T-iron
24	155714	28x28 Winkelverschraubung 45°	28x28 Elbow
25	160837	28x22 Reduzierringe	28x22 Reducing washers
25	701616	35x28 Reduzierringe	35x28 Reducing washers

703888-22-0



703888-22-0

Pos.	SN	Benennung	Designation
1	709478	Aufkleber Sicherheitshinweise	Label safety hints
2	709479	Aufkleber Sicherheitshinweise	Label safety hints
3	709480	Aufkleber Sicherheitshinweise	Label safety hints
4	708076	Aufkleber Sicherheitshinweise	Label safety hints
5	708086	Aufkleber Sicherheitshinweise	Label safety hints

707752-21-0

Kontaktwasser kann geringe Spuren von Lösemittel enthalten.
Vorschriftsmäßig entsorgen!

*Contact water may contain small quantities of solvent.
Please dispose according to the regulation in your country!*

L'eau de contact peut contenir une petite quantité de solvant.
Evacuer l'eau de contact conformément à la réglementation.

SN 719478

1

Nadelfänger fäglich bzw. bei Bedarf öfter reinigen
(nur bei ausgeschalteter Maschine und nach beendeter Trocknungsphase).

*Clean button trap if necessary but at least once a day
(only if machine is switched off and the drying phase has been finished).*

Nettoyer le filtre à épingles tous les jours et si nécessaire plus souvent
(seulement hors fonctionnement de la machine et après une opération de séchage).

SN 719479

2

Reinigen der Destillation nur bei
-ausgeschalteter Maschine und
-kalter Destillierblase durchführen

*Clean still only if
-machine is switched off and
-distillation is cold*

Nettoyer le distillateur seulement si:
-La machine est hors de fonctionnement
-Le distillateur est revenu à la température ambiante

SN 719481

3

Vorsicht!
Heiße Oberflächen
Attention!
Hot surfaces
Attention!
Surface chaude

SN 718876

5

Zulässige Füllmenge
Max. filling capacity
Capacité admissible

SN 718886

707752-21-0

Pos.	SN	Benennung	Designation
1	709482	Aufkleber Sicherheitshinweise	Label Safety hints
2	709481	Aufkleber Sicherheitshinweise	Label Safety hints
3	708078	Aufkleber Sicherheitshinweise	Label Safety hints
4	709418	Aufkleber Sicherheitshinweise	Label Safety hints
5	708079	Aufkleber Sicherheitshinweise	Label Safety hints
6	708080	Aufkleber Sicherheitshinweise	Label Safety hints
7	708658	Aufkleber Sicherheitshinweise	Label Safety hints
8	708081	Aufkleber Sicherheitshinweise	Label Safety hints
9	708082	Aufkleber Sicherheitshinweise	Label Safety hints
10	708083	Aufkleber Sicherheitshinweise	Label Safety hints
11	708084	Aufkleber Sicherheitshinweise	Label Safety hints
12	708085	Aufkleber Sicherheitshinweise	Label Safety hints

707752-22-0

Filter täglich bzw. bei Bedarf öfter reinigen
(nur bei ausgeschalteter Maschine und nach
beendeter Trocknungsphase).

*Clean lint filter if necessary but at least once a day
(only if machine is switched off and the drying phase
has been finished).*

Nettoyer le filtre tous les jours et si nécessaire plus souvent
(seulement hors fonctionnement de la machine et
après une opération de séchage).

SN 7194B2

1

Filter und Wasserabscheider dürfen manuell nur bei
leerer Destillation abgelassen werden.

*Filter and water separator must only be drained
manually if the distillation is empty.*

La vidange manuelle du filtre à solvant et du séparateur
d'eau est seulement permise quand le distillateur est vide.

SN 7194E1

2

12 kg / 30 lbs

Zulässige Füllmenge
Max. filling capacity
Capacité admissible

SN 70427B

3

14 kg / 32 lbs

Zulässige Füllmenge
Max. filling capacity
Capacité admissible

SN 7056M

4

15 kg / 35 lbs

Zulässige Füllmenge
Max. filling capacity
Capacité admissible

SN 70427B

5

16 kg / 36 lbs

Zulässige Füllmenge
Max. filling capacity
Capacité admissible

SN 7048B

6

17 kg / 38 lbs

Zulässige Füllmenge
Max. filling capacity
Capacité admissible

SN 70454

7

20 kg / 46 lbs

Zulässige Füllmenge
Max. filling capacity
Capacité admissible

SN 7048B

8

25 kg / 55 lbs

Zulässige Füllmenge
Max. filling capacity
Capacité admissible

SN 7048B

9

32 kg / 75 lbs

Zulässige Füllmenge
Max. filling capacity
Capacité admissible

SN 7048B

10

50 kg / 110 lbs

Zulässige Füllmenge
Max. filling capacity
Capacité admissible

SN 7048B

11

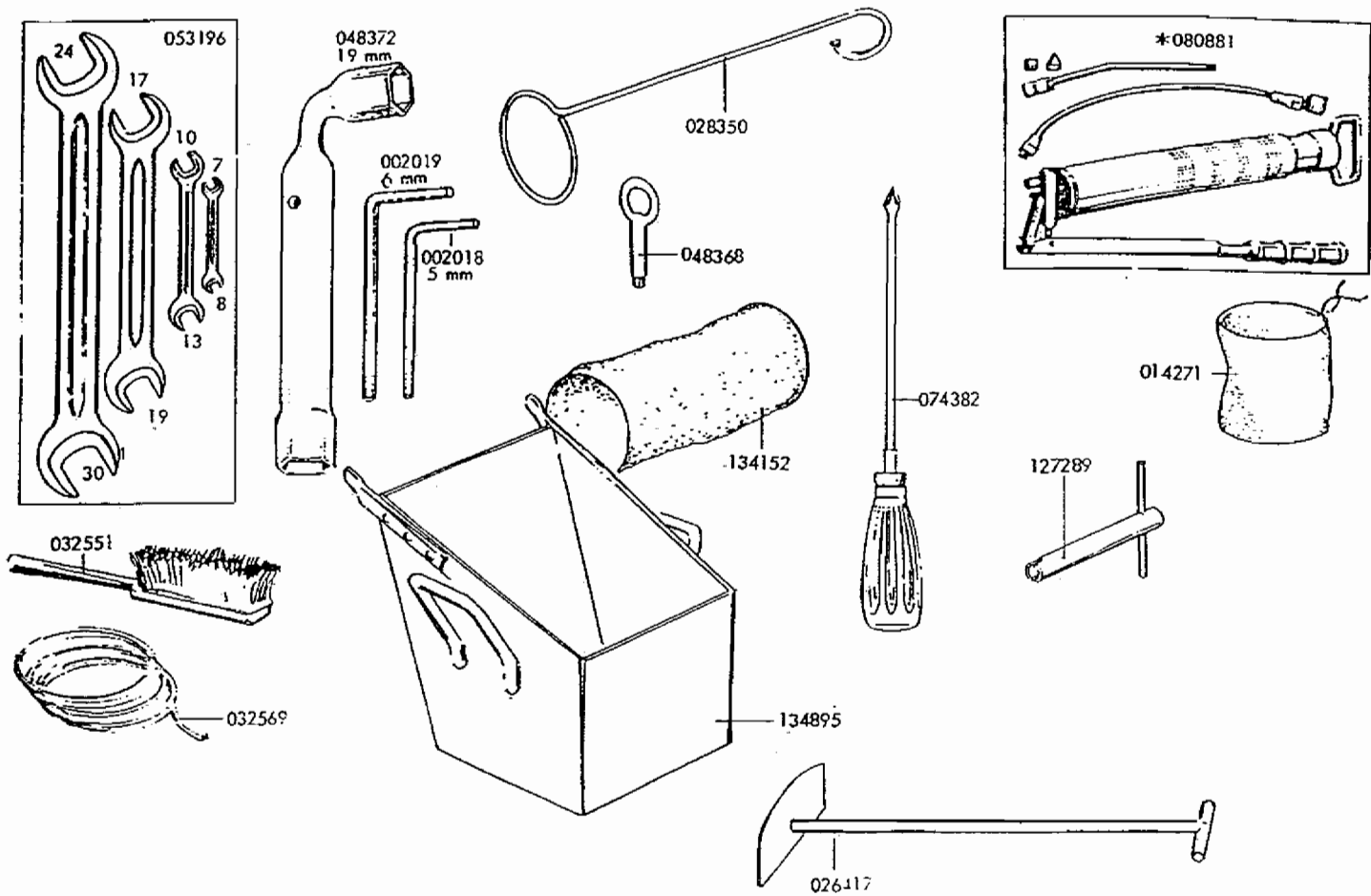
70 kg / 154 lbs

Zulässige Füllmenge
Max. filling capacity
Capacité admissible

SN 7048B

12

707752-22-0



002018	SECHSKANTSCHLÜSSEL HEXAGON WRENCH	5 mm	048368	STECKSCHLÜSSEL SW 7 KEY
002019	SECHSKANTSCHLÜSSEL HEXAGON WRENCH	6 mm	048372	ROHRSTECKSCHLÜSSEL SOCKET WRENCH
014271	TUCHBEUTEL FOR KIESELGUR BAG FOR FILTER POWDER		053196	DOPPELMAULSCHLÜSSEL, 4-TEILIGER SATZ DOUBLE HEAD SPANNER, 4-PART SET
026417	KRATZER SCRAPER		074382	SCHRAUBENDREHER SCREWDRIVER
028350	EINSCHUBBOGEL PUSH-IN TOOL		080881	FETTPRESSE GREASE GUN
032551	STIELBÜRSTE BRUSH WITH HANDLE		127289	LADETOR-SCHLÜSSEL LOADING DOOR KEY
032569	VIÉRKANTSCHNUR SQUARE CORD	3 mm	134152	FLUSENFILTER LINT FILTER BAG
			134895	AUSRÄUMWANNE CLEAN-OUT TROUGH