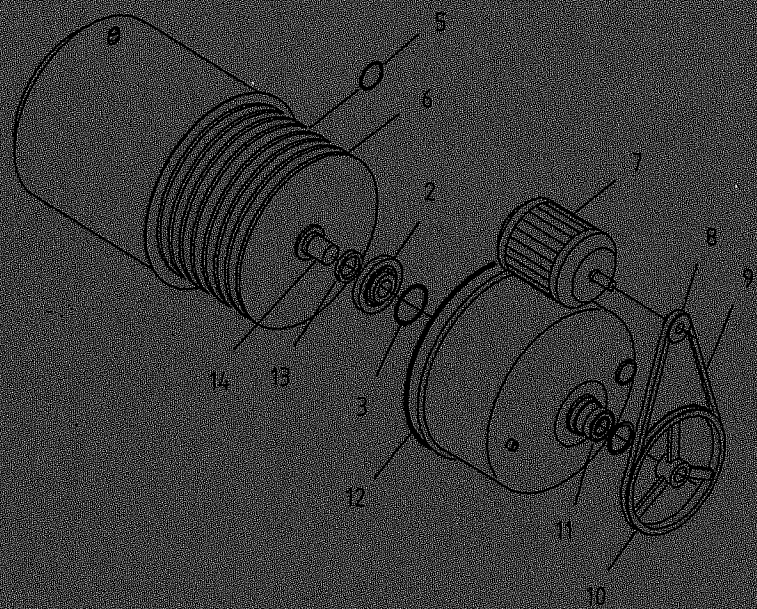


# P 25

## Ersatzteilkatalog Spare Parts Catalogue



Der Inhalt entspricht unserem besten Wissen und basiert auf dem Stand der Technik. Rechtsverbindlichkeiten können nicht hergeleitet werden. Technische Änderungen vorbehalten. Nachdruck oder Vervielfältigung nur mit unserer ausdrücklichen Genehmigung.

The contents are correct to the best of our knowledge and belief and correspond to the present level of technology. No legal claims can be derived. Technical modifications reserved. Reproduction or duplication only with our express permission.

**BÖWE**  
Garment Care Systems

**ERSATZTEILKATALOG**  
**SPARE PARTS CATALOGUE**

**P 25**

**BÖWE**

Garment Care Systems

**BÖWE Garment Care Systems GmbH**  
**Rumplerstraße 2, D-86159 Augsburg**  
**Telefon (08 21) 57 07-0, Telefax (08 21) 57 07-351**

## WICHTIGE HINWEISE ZUR ERSATZTEIL-BESTELLUNG

Bei allen Ersatzteil-Bestellungen sind Maschinenbezeichnung, Werk-Nr., Baujahr und Betriebsspannung anzugeben.

Die Bestellung der einzelnen Ersatzteile erfordert folgende Angaben:

Stückzahl - Sachnummer - Bezeichnung

Bei elektrischen Komponenten sind zusätzlich Spannung und Frequenz anzugeben.

### Bestellbeispiel:

P 25, Werk-Nr. 104/9804, 400 V, 50 Hz

2 Stück SN 079261 Flanschdichtung

Die im Ersatzteilkatalog mit Sachnummern angegeben Ersatzteile sind normalerweise kurzfristig lieferbar.

Die mit einem \* versehenen Sachnummern bezeichnen komplette Einheiten.

Das BÖWE-Werk arbeitet ständig an der Weiterentwicklung aller Produkte. Bitte haben Sie Verständnis dafür, daß wir uns daher jederzeit Änderungen des Lieferumfanges in Form, Ausstattung und Technik vorbehalten müssen. Aus den Angaben, Abbildungen und Beschreibungen des Ersatzteilkataloges können deshalb keine Ansprüche hergeleitet werden.

## IMPORTANT POINTS TO NOTE WHEN ORDERING SPARE PARTS

In every spare parts order it is essential to state machine model, serial number, year of construction and operating voltage.

For the individual parts ordered the following data is needed:

Quantity - part number (SN) - designation

In the case of electrical components voltage and frequency must also be stated.

### Example:

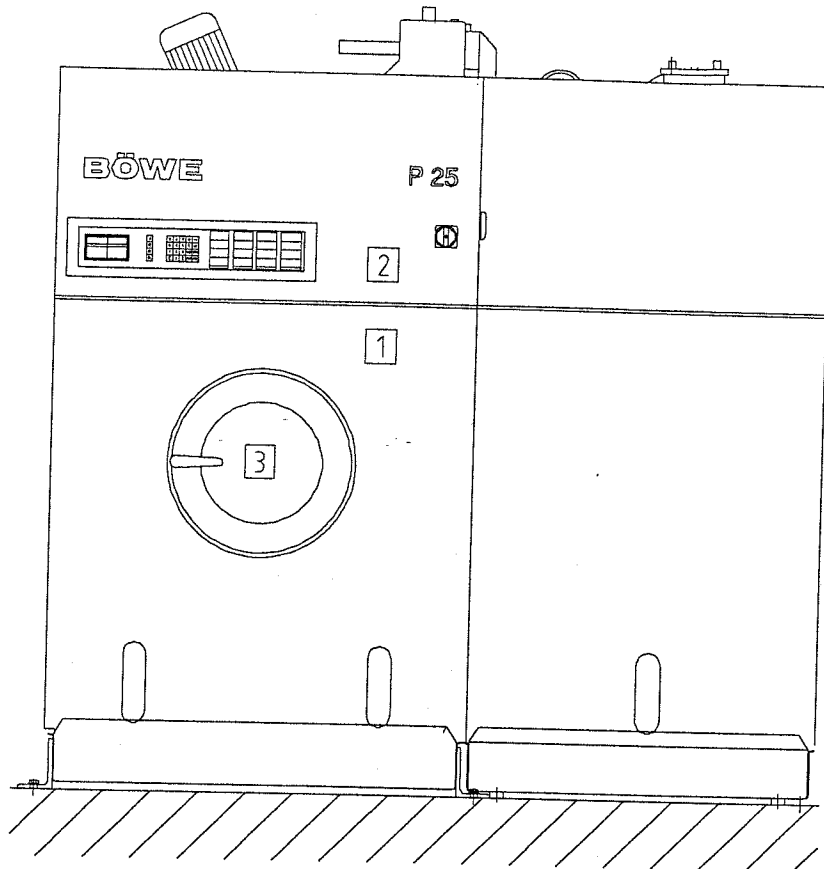
P 25, serial-no. 104/9804, 400 V, 50 Hz

2 pieces SN 079261 flanged gasket

The parts with a number (SN) in the catalogue are normally available at short notice.

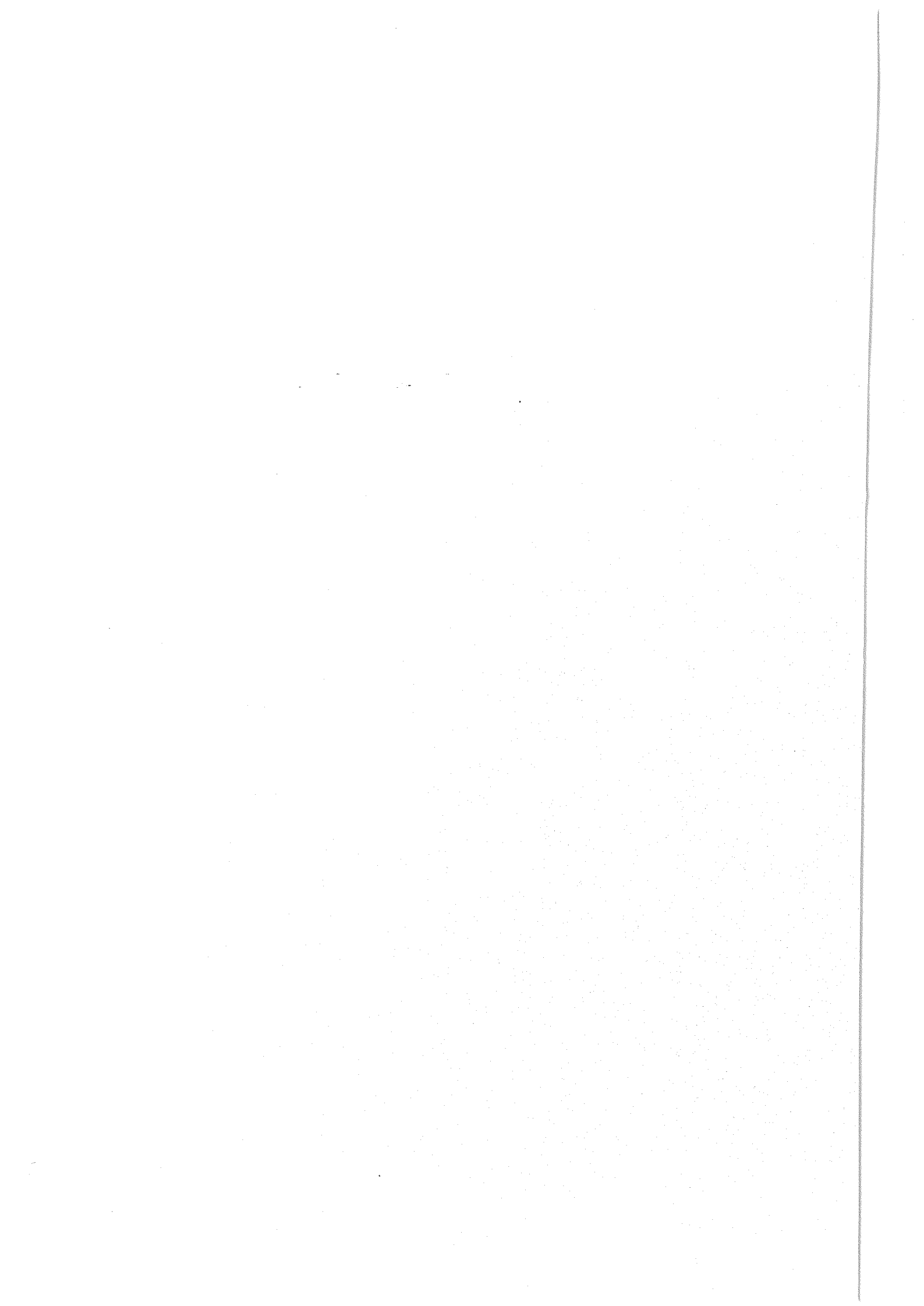
The part number marked \* refer to complete units.

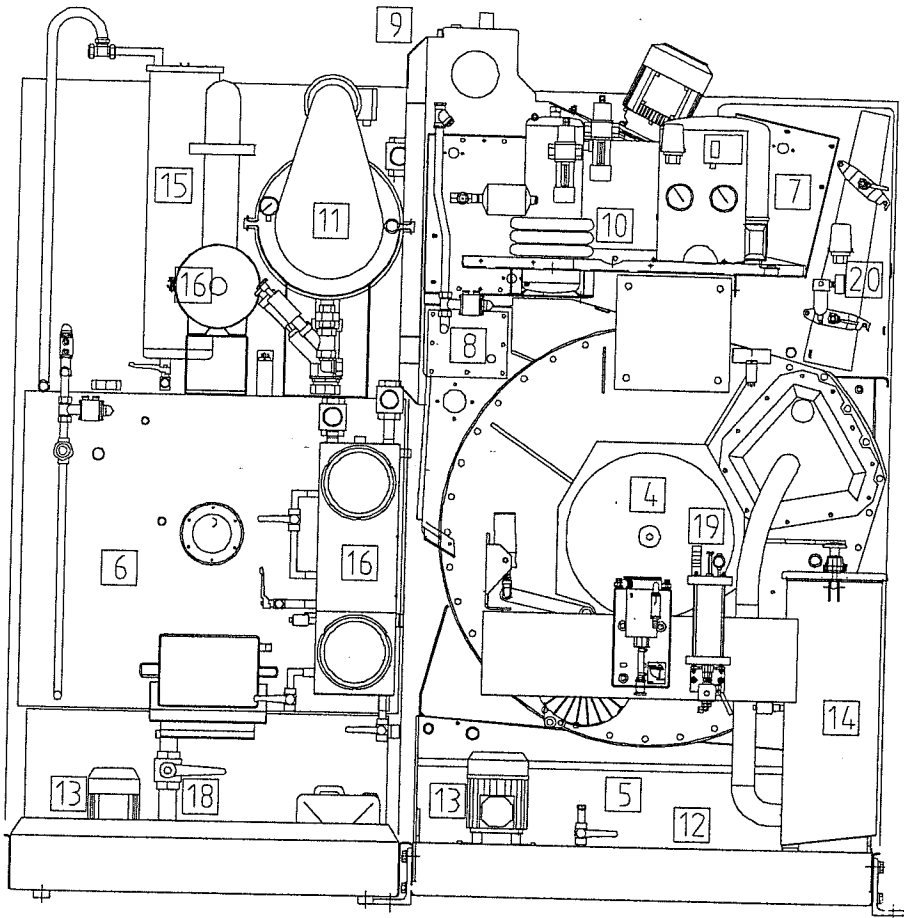
At the BÖWE works we are constantly at work on the further development of all products. We are sure you will appreciate our need to reserve the right to change form, equipment and technology at any time. No liability can be derived from data, illustrations and descriptions in the spare parts catalogue.



703905-24-0

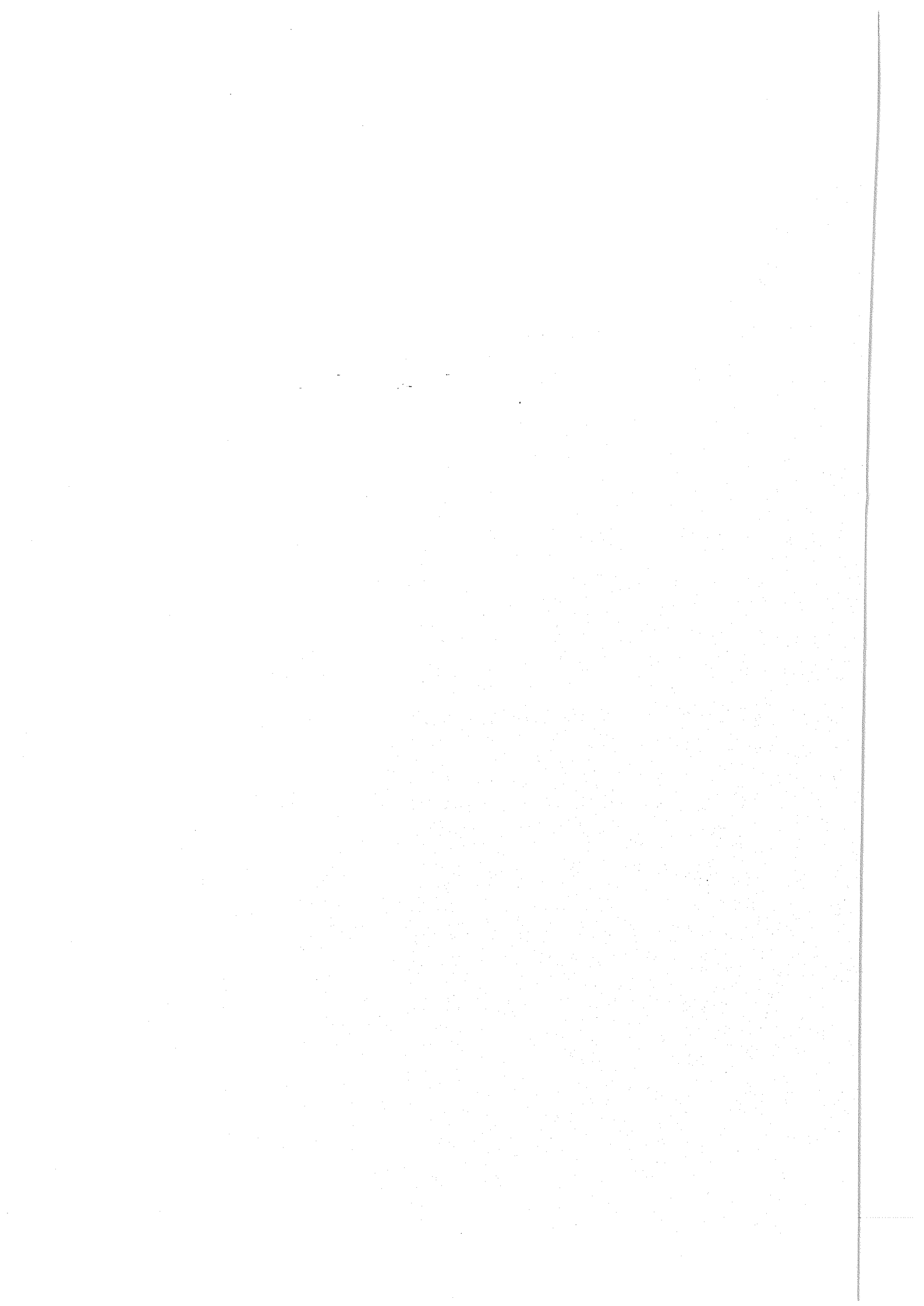
	INHALT	CONTENT
1	VERKLEIDUNG	PANELLING
2	EL. STEUERUNG	ELEC. CONTROL
3	LADETÜR	LOADING DOOR
4	TROMMEL TROMMELLAGER	CAGE CAGE BEARING
5	TANK LÖSEMITTELAUFFÜLLUNG HAND-DOSIERPUMPE	TANK SOLVENT FILLING MANUAL DOSING PUMP
6	DESTILLIERBEHÄLTER	STILL
7	LUFTFÜHRUNGSSCHACHT	RECOVERY SECTION
8	TROMMELGEHÄUSE	CAGE HOUSING
9	KLAPPENKASTEN	FLAP BOX
10	KÄLTEAGGREGAT	REFRIGERATION UNIT
11	ADSORPTIONS-SCHLEUDERFILTER	ADSORPTION EXTRACTION FILTER
12	ANTRIEB TANKVERROHRUNG	DRIVE TANK PIPEWORK
13	PUMPE	PUMP
14	NADELFÄNGER	BUTTON TRAP



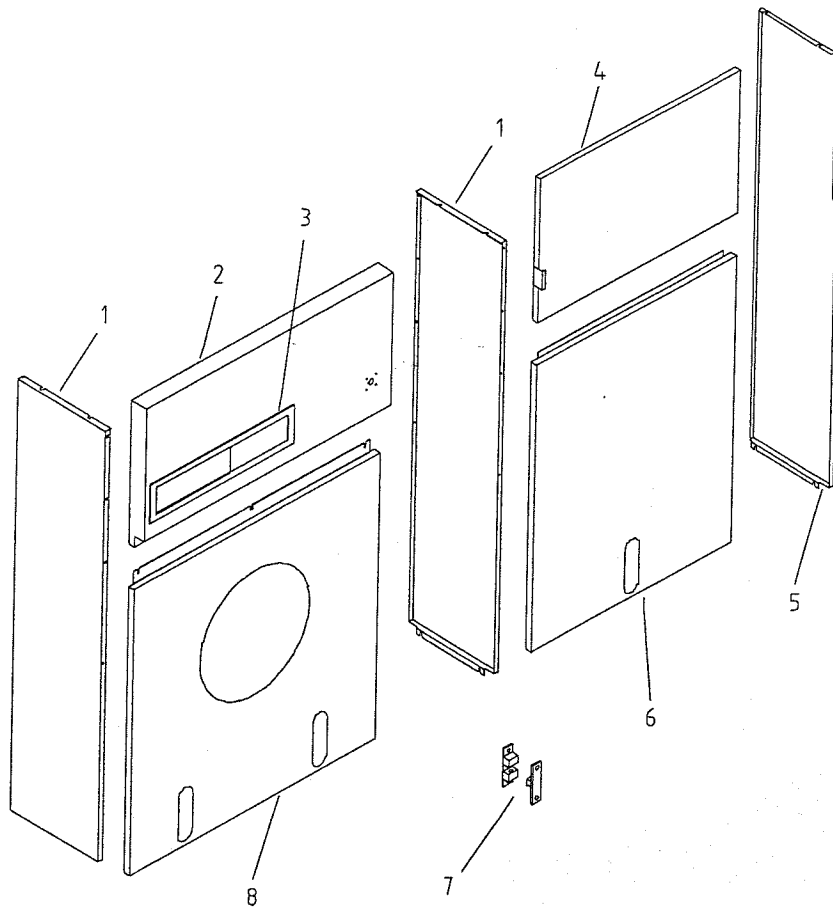


703905-25-0

INHALT		CONTENT	
15	KONDENSATOR		CONDENSER
16	WASSERABSCHIEDER KARTUSCHENFILTER (NUR USA) FLOTTENKÜHLER		WATER SEPARATOR CARTRIDGE FILTER (ONLY USA) SOLVENT COOLER
17	SLIMSORBA		SLIMSORBA
18	DESTILLATIONSENTSORGUNG EMISSIONSFREI		EMISSIONFREE REMOVAL OF STILL RESIDUES
19	DOSIERGERÄT DG 18		DOSING UNIT DG 18
20	WARTUNGSEINHEIT KÜHLWASSERREGLER		COMPRESSED AIR MAINTENANCE COOLING WATER REGULATOR
21	VENTILE		VALVES
22	DURCHGANGSSCHAUGLAS KONDENSATABLEITER		TUBULAR SIGHT-GLASS STEAM TRAP
23	VERSCHRAUBUNGEN		SCREWED UNIONS
24	ZUBEHÖR		ACCESSORIES
25	AUFKLEBER SICHERHEITSHINWEISE		LABEL SAFETY HINTS

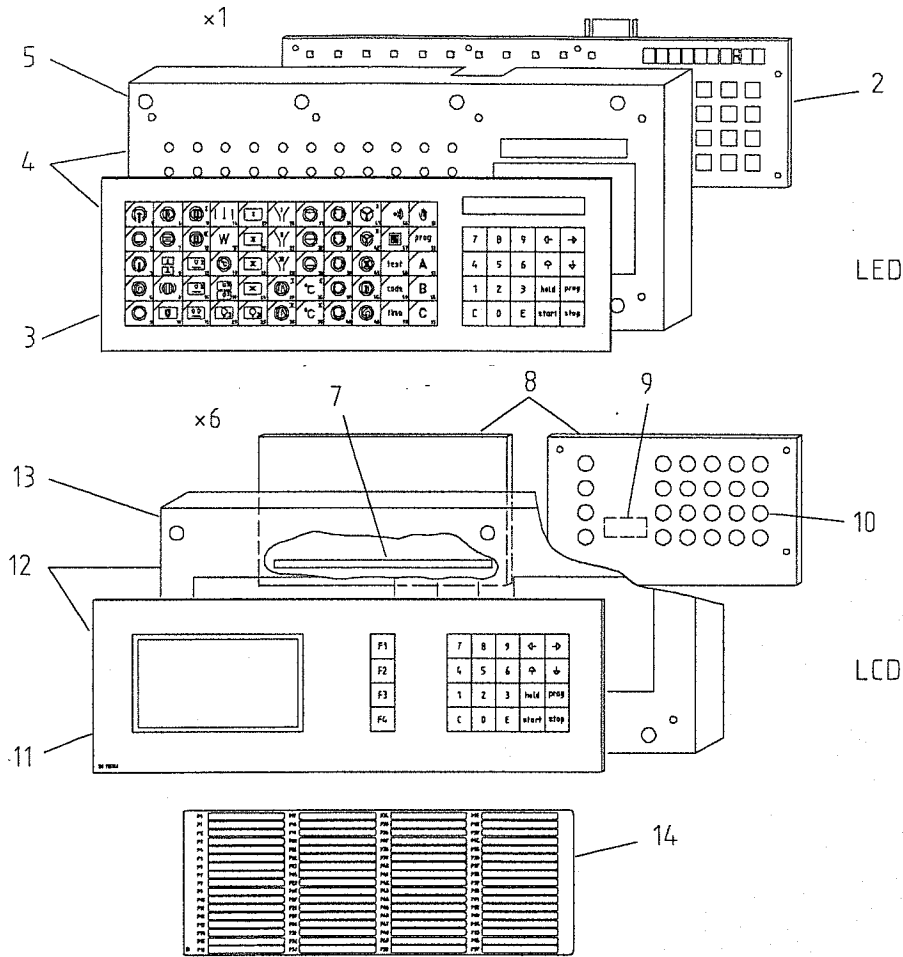






703905-01-0

POS. ITEM	BESTELLNUMMER PART NUMBER	BENENNUNG DESIGNATION
1	705398	SEITENWAND LINKS UND RECHTS SIDE WALL LEFT AND RIGHT
2	705355	VERKLEIDUNG OBEN UPPER PANELLING
3	703170	BLENDE PANEL
4	706843	VERKLEIDUNG FRONT-OBERTEIL UPPER FRONT PANELLING
5	706845	VERKLEIDUNG SEITE SIDE PANELLING
6	706849	VERKLEIDUNG FRONT-UNTERTEIL FRONT PANELLING
7	001972	SCHNAPPVERSCHLUSS SNAP LOCK
8	705399	VORDERWAND FRONT WALL



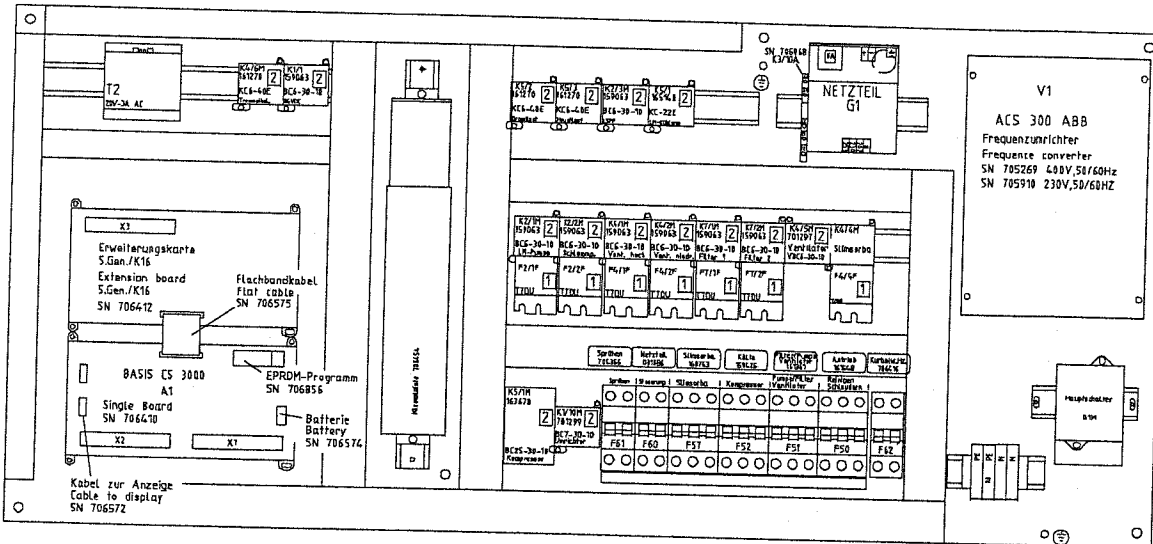
703905-02-0

POS. ITEM	BESTELLNUMMER PART NUMBER	BENENNUNG DESIGNATION	POS. ITEM	BESTELLNUMMER PART NUMBER	BENENNUNG DESIGNATION
1 *	706330	ANZEIGE LED 55 KOMPLETT DISPLAY COMPLETE		706905	EPROM-ANZEIGE LCD DEUTSCH EPROM-DISPLAY GERMAN
2	706334	LEITERPLATTE LED PRINTED BOARD		706906	EPROM-ANZEIGE LCD ENGLISCH EPROM-DISPLAY ENGLISH
3	706331	FOLIE LED FOIL	10	706874	TASTENKAPPE BUTTON CAP
4	706333	BLECH MIT FOLIE LED PANEL WITH FOIL	11	706341	FOLIE LCD FOIL
5	706332	BLECH PANEL	12	706343	BLECH MIT FOLIE LCD PANEL WITH FOIL
6 *	706340	ANZEIGE LCD KOMPLETT DISPLAY COMPLETE	13	706342	BLECH PANEL
7	706875	LEUCHTSTOFFRÖHRE FLUORESCENT LAMP	14	706793	SCHILD PROGRAMMÜBERSICHT DEUTSCH LABEL PROGRAM-REVIEW GERMAN
8	706344	LEITERPLATTE LCD PRINTED BOARD		706796	SCHILD PROGRAMMÜBERSICHT ENGLISCH LABEL PROGRAM-REVIEW ENGLISH
9	706900	EPROM-ANZEIGE LED55 EPROM-DISPLAY			

1		THERMOREL. T7DU	
			SN
0,10-0,16	--		
0,16-0,24	--		
0,24-0,40	--		
0,40-0,60	--		
0,60-1,0		707650	
1,0-1,6		707651	
1,6-2,4		707652	
2,4-4,0		707653	
4,0-6,0		707654	
6,0-9,0		707655	
9,0-12,0		707656	

Lichttrafo 50Hz VDE  
Transformier 60Hz UL  
SN70640B 400/230V

NETZTEIL 50Hz VDE  
POWER UNIT 60Hz UL  
SN706405-400/230V  
SN706407-200V



2		SCHUETZE 2 CONTACTOR	
TYPE			SN
BC6-30-10			159063
BC7-30-10			701299
BC9-30-10			159064
BC16-30-10			159065
BC25-30-10			163670
BC30-30-00			168747
KC6-22Z			165148
KC6-40			161270
VBC6-300ZZ			161348
VBC7-30-10			701298
K22E			125666

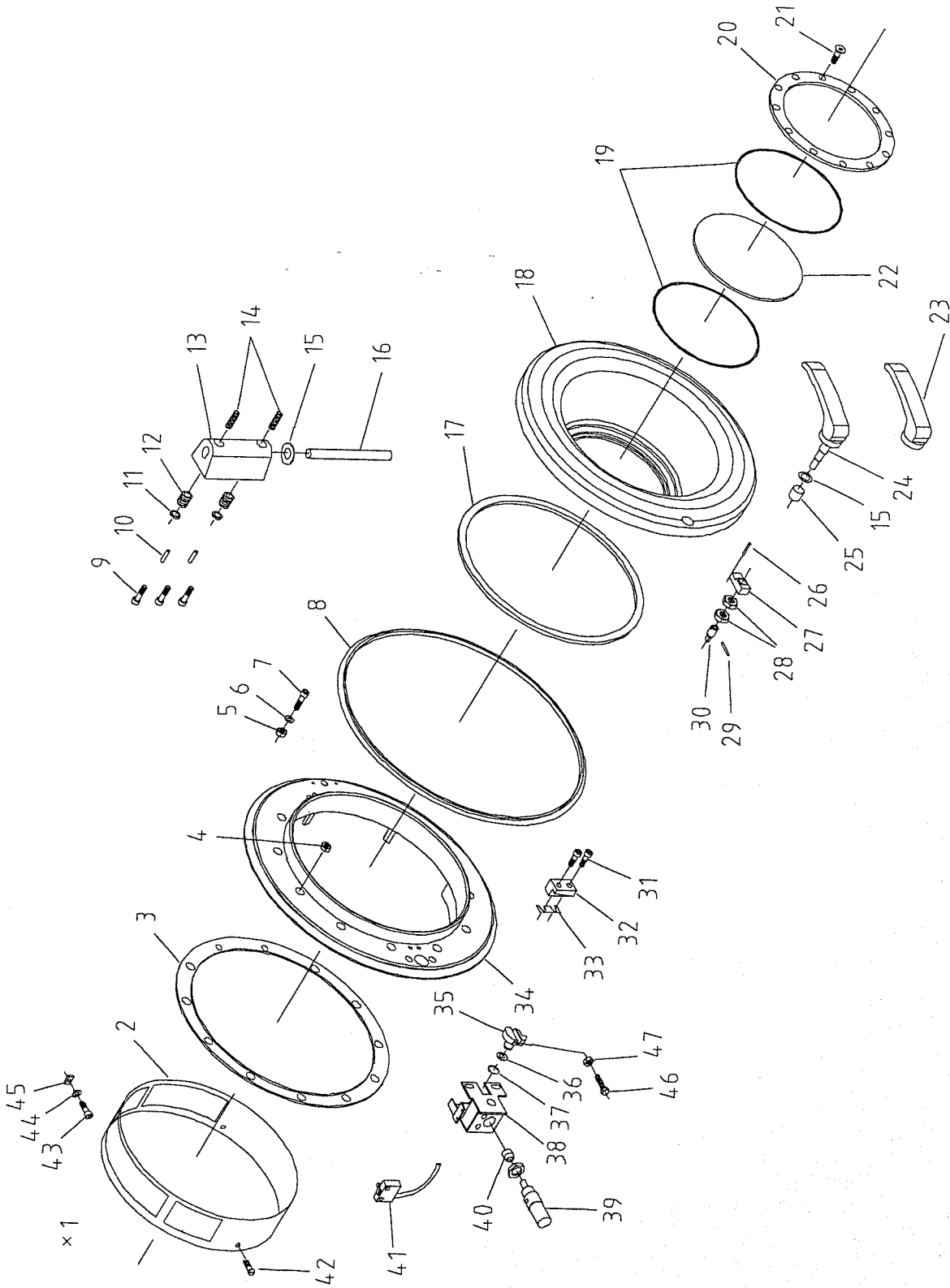
		SI-AUTOMATEN CIRCUIT BREAKER		
TYPE	SN	S261-C	S262-C	S263-C
		1-polig	2-polig	3-polig
3A	001121		706396	706431
6A	195641			
10A	000678		706397	209386
16A	000733			209387
20A	195642			209388
25A	195643			706391
32A	704527			706392

HAUPTSCHALTER MAIN SWITCH

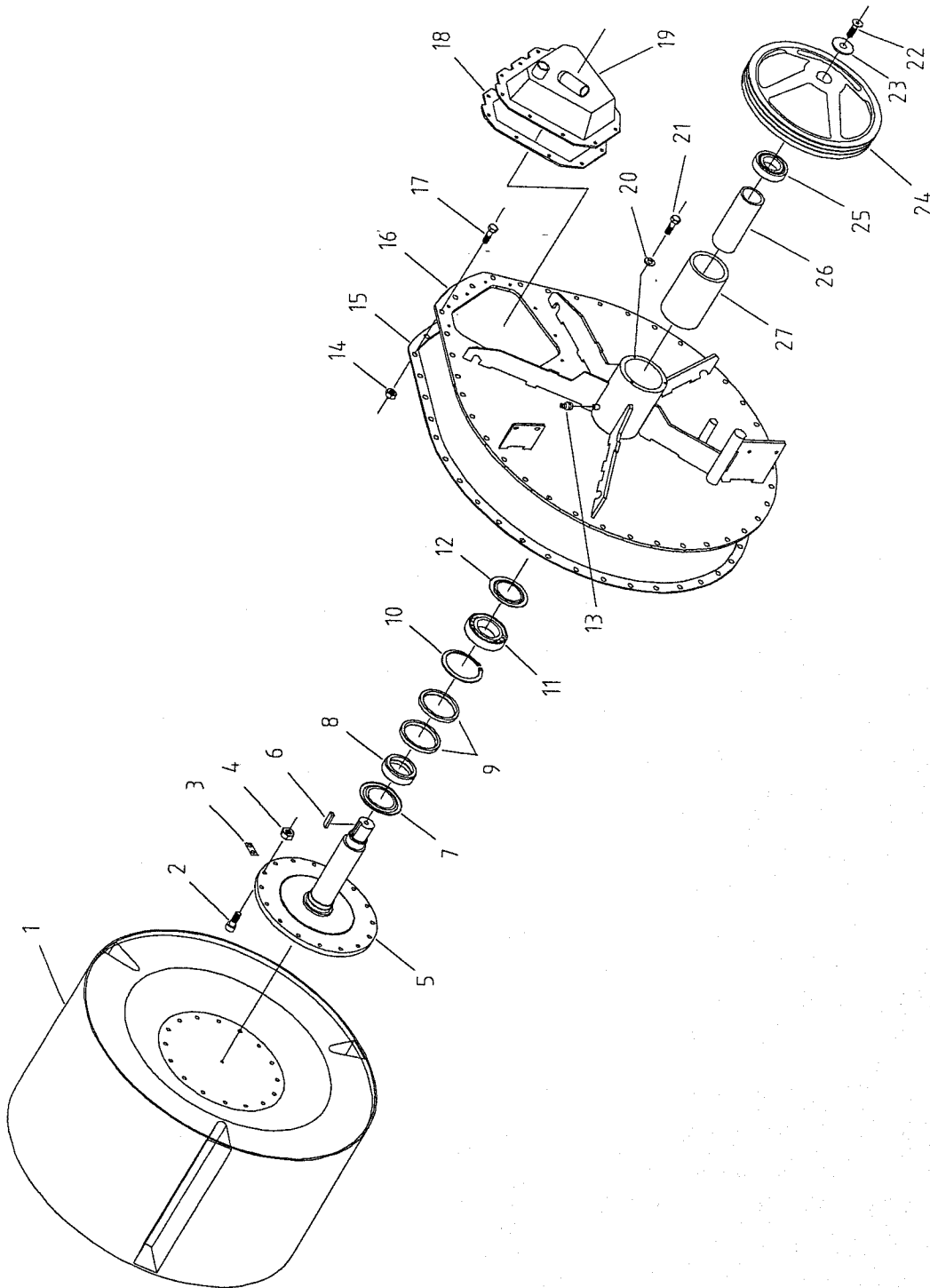
SN704202 80 AMP.  
SN704528 100 AMP.

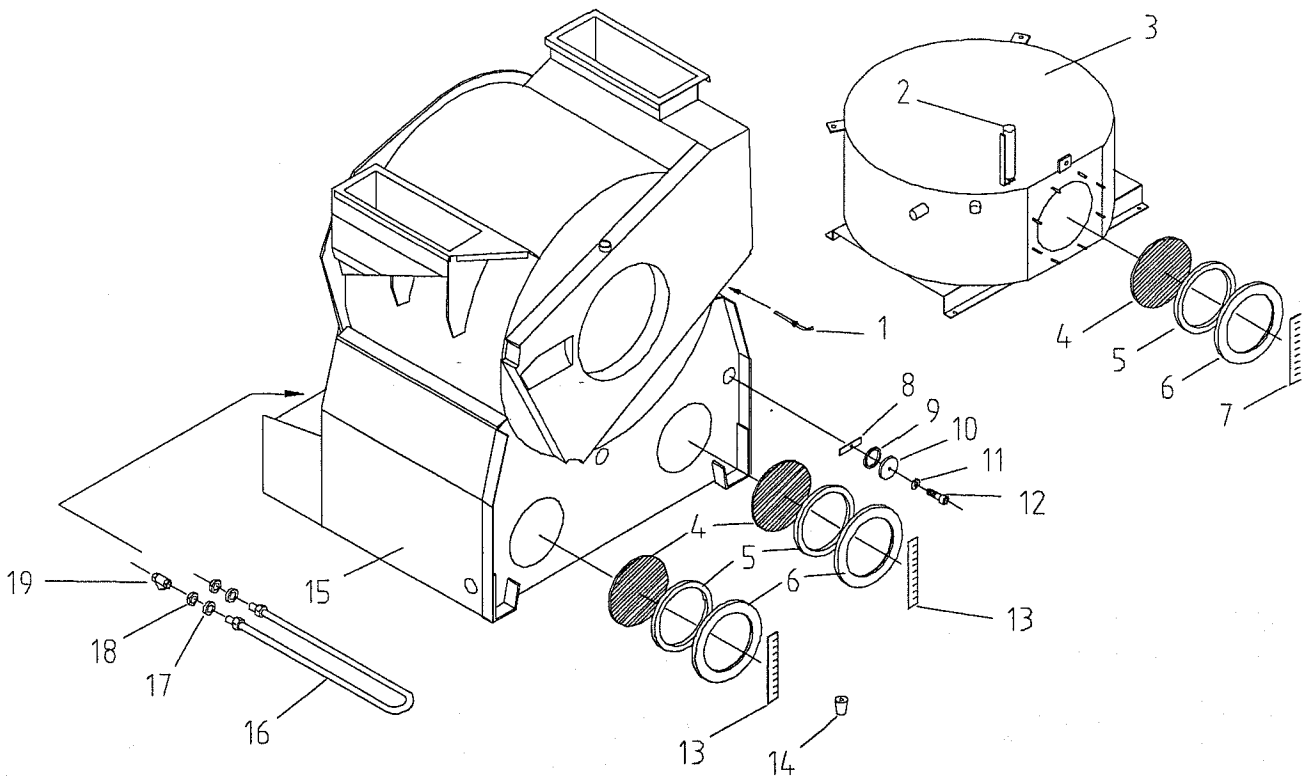
Computer Steuerung CS3000  
Computer Control CS3000  
P25

POS. ITEM	BESTELLNUMMER PART NUMBER	BENENNUNG DESIGNATION	POS. ITEM	BESTELLNUMMER PART NUMBER	BENENNUNG DESIGNATION
1	705208	LADETÜR KOMPLETT LOADING DOOR COMPLETE	26	088132	SPANNHULSE 6 X 24 CLAMPING SLEEVE
2	705770	ABWEISRING DEFLECTOR RING	27	104320	LADETÜR-RIEGEL LOADING DOOR LATCH
3	701466	FLANSCHDICHTUNG FLANGED GASKET	28	096427	SECHSKANTMUTTER M12 HEXAGON NUT
4	700834	SECHSKANTMUTTER M8 HEXAGON NUT	29	001049	SPANNHÜLSE 3 X 16 CLAMPING SLEEVE
5	003815	SECHSKANTMUTTER M8 HEXAGON NUT	30	705774	BUCHSE BUSH
6	002663	SCHEIBE 8 X 14 X 2 WASHER	31	000857	INNENSECHSKANTSCHRAUBE M8 X 22 HEXAGON SOCKET SCREW
7	003411	INNENSECHSKANTSCHRAUBE M8 X 30 HEXAGON SOCKET SREW	32	143733	ANSCHLAG STOP
8	092023	DICHTUNG GASKET	33	092013	FLACHBAUTEIL FLAT ELEMENT
9	003405	INNENSECHSKANTSCHRAUBE M8 X 16 HEXAGON SOCKET SCREW	34	705765	LADETÜR-FLANSCH LOADING DOOR FLANGE
10	003897	SPANNSTIFT 6 X 26 SPRING DOWEL SLEEVE	35	705773	SCHALTNOCKE CAM PLATE
11	002412	SCHEIBE 10,5 X 21 WASHER	36	001218	STERNSCHEIBE WASHER
12	021983	DRUCKFEDER 3,6 X 18 X 26 PRESSURE SPRING	37	001166	SICHERUNGSRING CIRCLIP
13	704266	SCHARNIERKLOTZ HINGE BLOCK	38	705772	LAGERBOCK BEARING BLOCK
14	197353	GEWINDESTIFT M10 X 20 THREADED PIN	39	705367	ZYLINDER RAM
15	100680	SCHEIBE WASHER	40	705368	SCHALTBUCHSE BUSH
16	156626	SCHARNIERBOLZEN HINGE BOLT	41	099550	ENDSCHALTER LIMIT SWITCH
17	092005	DICHTUNG GASKET	42	105651	LINSENKOPFSCHRAUBE M6 X 16 SCREW
18	704263	LADETÜR LOADING DOOR	43	003393	ZYLINDERSCHRAUBE M6 X 16 SCREW
19	028815	DICHTUNG 3 X 755 GASKET	44	002317	FEDERRING 6 Ø SPRING WASHER
20	704265	FLANSCH FLANGE	45	705771	SPANNELEMENT CLAMP SLEEVE
21	156076	SENKSCHRAUBE M5 X 12 COUNTER SUNK SCREW	46	000793	ZYLINDERSCHRAUBE M5 X 20 SCREW
22	032037	GLASSCHEIBE 246 X 6 GLASS ONLY	47	003807	MUTTER M5 NUT
23	161109	HANDSCHUTZ HAND PROTECTOR			
24	705775	GRIFF KOMPLETT HANDLE COMPLETE			
25	100682	BUCHSE BUSH			



POS. ITEM	BESTELLNUMMER PART NUMBER	BENENNUNG DESIGNATION	POS. ITEM	BESTELLNUMMER PART NUMBER	BENENNUNG DESIGNATION
1	705097	TROMMEL CAGE	25	705227	RILLENKUGELLAGER 60 X 130 X 31 GROOVED BALL BEARING
2	014037	HALBRUNDSCHRAUBE M12 X 40 HALF-ROUND SCREW	26	705092	DISTANZROHR SPACER PIPE
3	705111	SICHERUNGSBLECH LOCKING PLATE	27	705091	DISTANZBUCHSE SPACER BUSH
4	003823	SECHSKANTMUTTER M12 HEXAGON NUT			
5	703968	FLANSCHWELLE FLANGED SHAFT			
6	002520	PASSFEDER 14 X 9 X 54 FITTING KEY			
7	705229	ABWEISRING DEFLECTO RING			
8	705082	BUCHSE LAUFRING BUSH			
9	098845	WELLENDICHTUNG 105 X 130 X 13 GASKET			
10	091567	SICHERUNGSRING 130 X 4 CIRCLIP			
11	705228	ZYLINDER ROLLENLAGER 75 X 130 X 25 CYLINDER ROLLER BEARING			
12	705230	ABWEISRING 85 X 130 X 3,5 X 0,5 DEFLECTO RING			
13	032790	SCHMIERNIPPEL 1/8" GREASE NIPPLE			
14	701543	SECHSKANTMUTTER M12 (37 STÜCK) HEXAGON NUT (37 PIECES)			
15	706671	DICHTUNG GASKET			
16	703967	LAGERFLANSCH FLANGE			
17	701542	SECHSKANTSCHRAUBE M12 X 35 HEXAGON HEAD SCREW			
18	705394	DICHTUNG GASKET			
19	706955	DECKEL LAGERFLANSCH COVER FLANGE			
20	002466	SCHEIBE WASHER			
21	003139	SECHSKANTSCHRAUBE M8 X 16 HEXAGON HEAD SCREW			
22	705015	SECHSKANTSCHRAUBE M16 X 45 HEXAGON HEAD SCREW			
23	705014	SCHEIBE WASHER			
24	703969	RIEMENSCHLEIBE PULLEY			

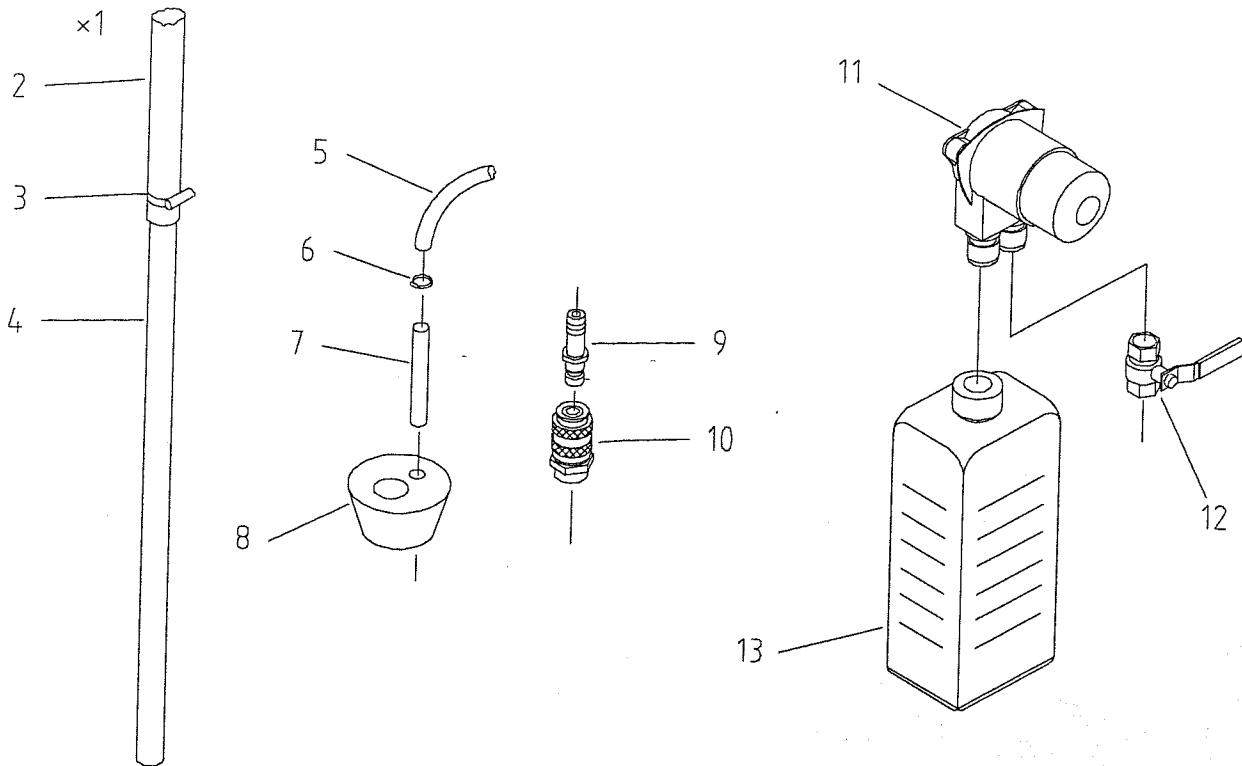




703905-07-0

POS. ITEM	BESTELLNUMMER PART NUMBER	BENENNUNG DESIGNATION	POS. ITEM	BESTELLNUMMER PART NUMBER	BENENNUNG DESIGNATION
1	163698	TEMPERATURSENSOR LANG THERMAL SENSOR	11	002667	KUPFERSCHEIBE 10 Ø CU-WASHER
2	054524	ANODE 175 MM LANG ANODE	12	003419	INNENSECHSKANTSCHRAUBE M 10 X 30 HEXAGON SOCKET SCREW
3	706174	REINTANK II CLEAN TANK	13	706805	SKALA 30 - 150 LITER SONDERTANK /ARBEITSTANK SCALE
4	701363	GLASSCHEIBE GLASS PANE	14	126533	SCHWIMMER FLOAT
5	701359	DICHTUNG GASKET	15	706172	TROMMELGEHÄUSE TANK I + III CAGE HOUSING TANK I + III
6	701509	FLANSCH FLANGE	16	168719	KÜHLSCHLANGE COOLING COIL
7	706804	SKALA 60 - 210 LITER REINTANK SCALE	17	014075	DICHTSCHEIBE 22 X 34 X 3 GASKET
8	703572	HALTER HOLDER	18	016036	SECHSKANTMUTTER 1/2" HEXAGON NUT
9	703399	O-RING O-RING	19	031940	SCHMUTZFÄNGER 1/2" STRAINER
10	704830	DECKEL COVER			

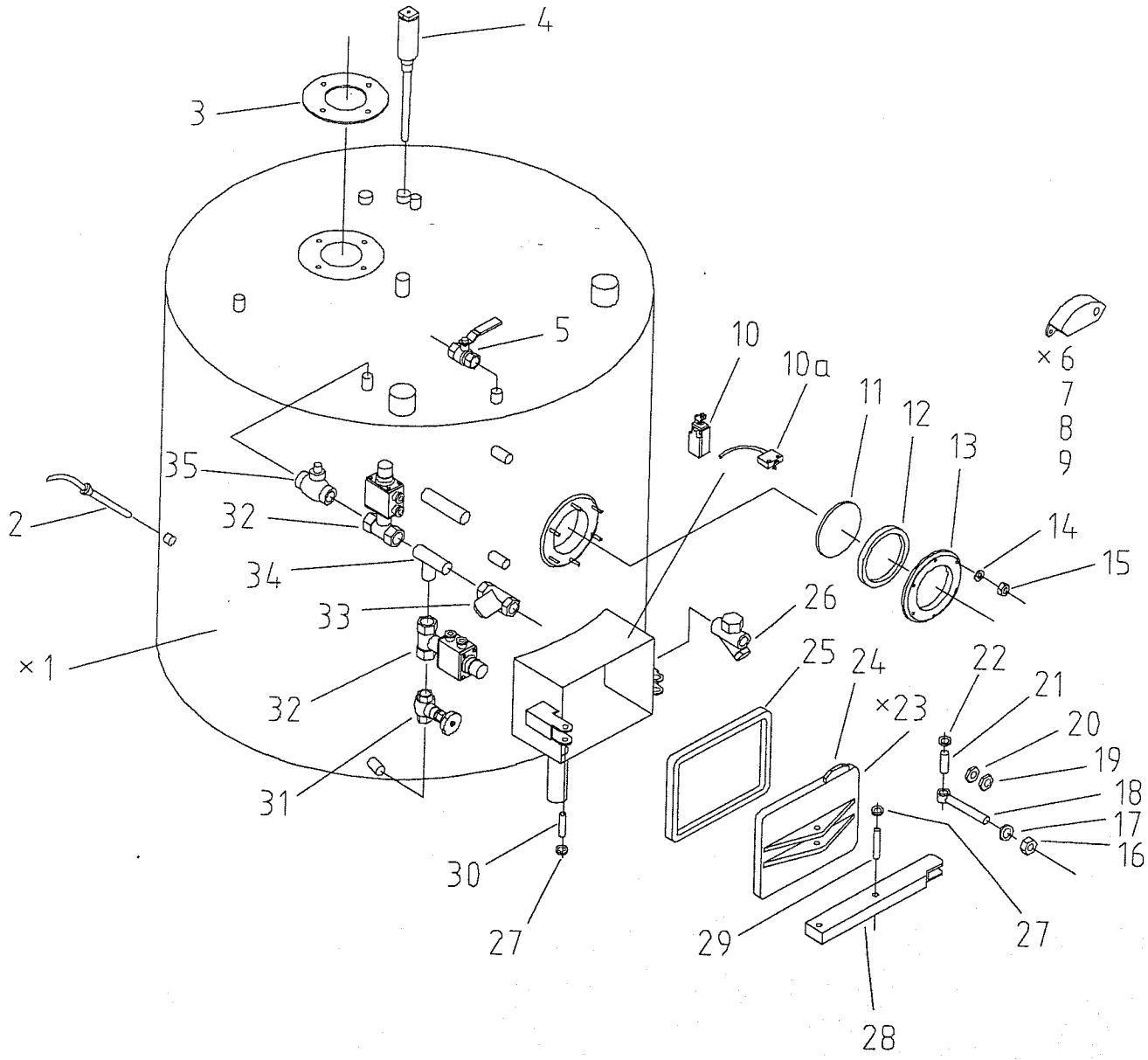




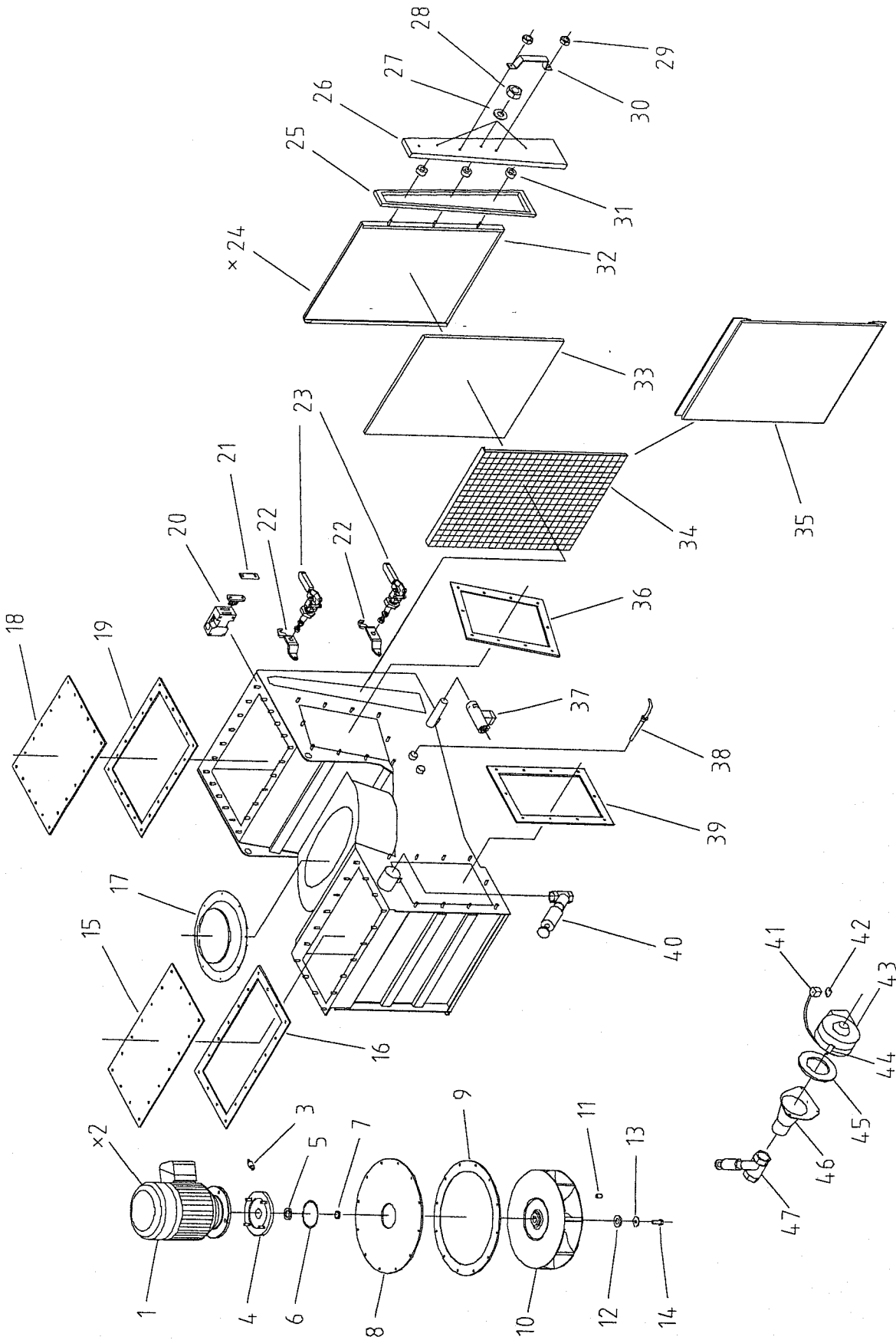
703905-08-0

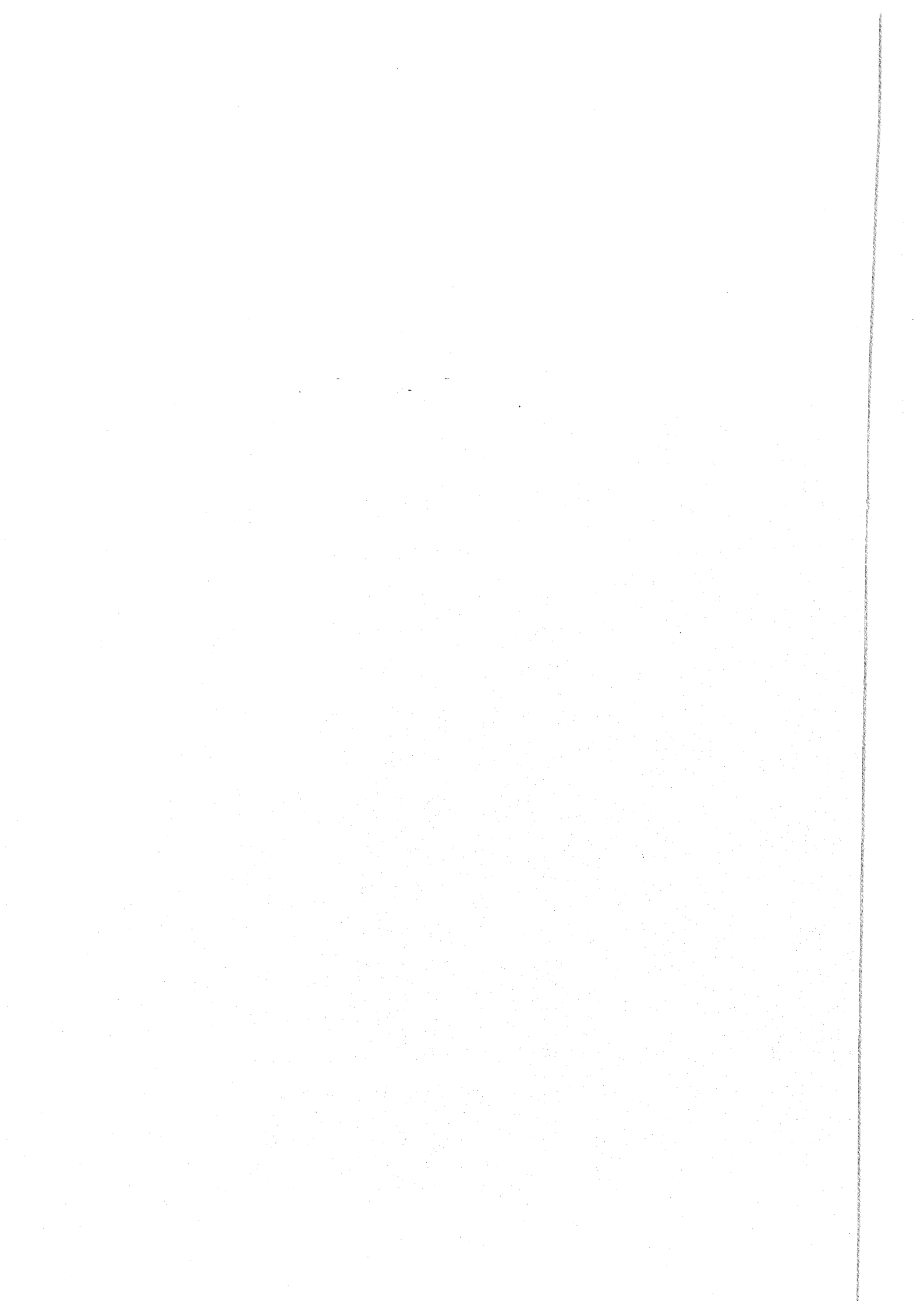
POS. ITEM	BESTELLNUMMER PART NUMBER	BENENNUNG DESIGNATION	POS. ITEM	BESTELLNUMMER PART NUMBER	BENENNUNG DESIGNATION
1	706554	LÖSEMITTELAUFFÜLLUNG KOMPLETT SOLVENT FILLING COMPLETE	8	166131	STOPFEN PLUG
2	129990	SCHLAUCH 19 X 4 X 2000 LANG HOSE	9	166063	STECKNIPPEL PLUG-IN NIPPLE
3	161252	SCHLAUSCHELLE HOSE CLAMP	10	168708	KUPPLUNG COUPLING
4	155991	TAUCHROHR IMMERSION PIPE	11	168722	HAND-DOSIERPUMPE (DESTILLATION) MANUAL DOSING PUMP (STILL)
5	206805	SCHLAUCH 10 X 2 X 3000 HOSE	12	169912	KUGELHAHN 1/4" BALL COCK
6	034928	SCHLAUSCHELLE HOSE CLAMP	13	166461	BEHÄLTER CONTAINER
7	166161	ROHR 10 X 1 X 80 PIPE			

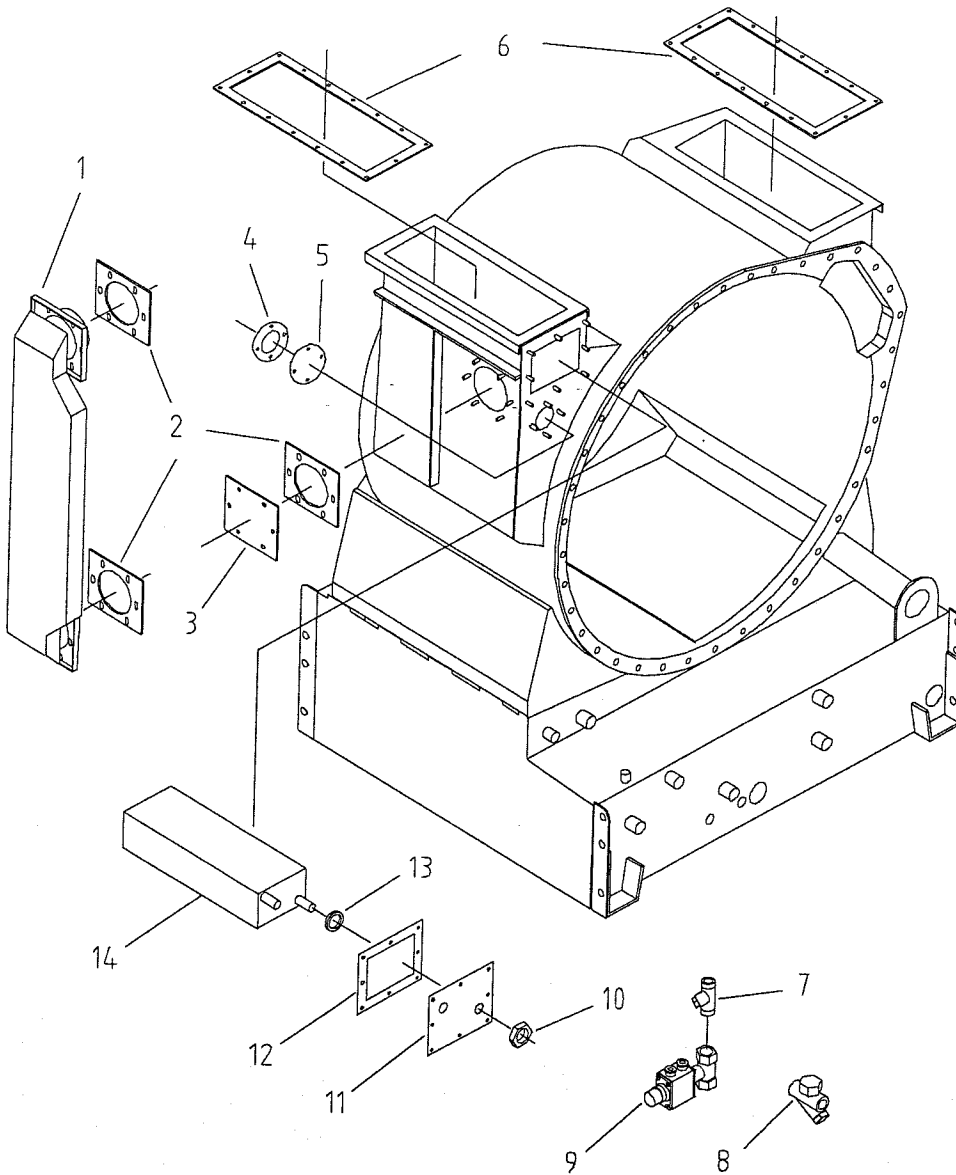
POS. ITEM	BESTELLNUMMER PART NUMBER	BENENNUNG DESIGNATION	POS. ITEM	BESTELLNUMMER PART NUMBER	BENENNUNG DESIGNATION
1 *	707884	DESTILLIERBEHÄLTER KOMPLETT OHNE DA-TEILE STILL COMPLETE WITHOUT STEAM PARTS	19	168635	FLACHMUTTER M16 HEXAGON NUT
	707290	DESTILLIERBEHÄLTER KOMPLETT OHNE DA-TEILE (AUSTRALIEN) STILL WITHOUT STEAM PARTS (AUSTRALIA)	20	196048	SICHERUNGSMUTTER M16 LOCK NUT
2	163698	TEMPERATURSENSOR 250 MM THERMAL SENSOR	21	705073	BOLZEN MIT KOPF 16 Ø X 38 HEADLESS BOLT
3	026364	DICHTUNG GASKET	22	705075	SICHERUNGSSCHEIBE 16 Ø DISC
4	700557	NIVEAUSONDE KOMPLETT 350 MM LEVEL SENSOR COMPLETE	23 *	197054	DECKEL MIT DICHTUNG COVER WITH GASKET
5	209558	KUGELHAHN MIT FEDER 1/2" BALL VALVE WITH SPRING	24	156743	DECKEL COVER
6	700140	BELEUCHTUNG KOMPLETT LIGHTING COMPLETE	25	012025	DICHTUNG PERBUNAN GASKET
7	155793	LAMPE HALOGEN 24 V - 20 W LAMP	26	109360	KONDENSATABLEITER 1/2" STEAM TRAP
8	155792	LAMPENHALTER LAMP HOLDER	27	705074	SICHERUNGSSCHEIBE 12 Ø DISC
9	700141	HAUBE COVER	28	156745	HEBEL LEVER
10	707600	ENDSCHALTER LIMIT SWITCH	29	705072	BOLZEN MIT KOPF 12 Ø X 58 HEADLESS BOLT
10a	169930	ENDSCHALTER LIMIT SWITCH	30	705071	BOLZEN MIT KOPF 12 Ø X 41 HEADLESS BOLT
11	021616	GLASSCHEIBE GLASS	31	031892	DUCHGANGSVENTIL FÜR DAMPF 1/2" TROUGH-WAY VALVE FOR STEAM
12	159372	DICHTUNG 119 X 123 X 9 U-PROFIL GASKET	32	704650	STEUERVENTIL FÜR DAMPF 1/2" CONTROL VALVE FOR STEAM
13	133922	FLANSCH FLANGE	33	031940	SCHMUTZFÄNGER 1/2" STRAINER
14	002465	SCHEIBE WASHER	34	707124	T-STÜCK MIT BLENDE 4 + 6 MM T-IRON WITH DISC
15	003811	SECHSKANTMUTTER M6 HEXAGON NUT	35	125677	RÜCKSCHLAGVENTIL 2,0 - 1/2" CHECK VALVE
16	003825	SECHSKANTMUTTER M16 HEXAGON NUT			
17	002418	SCHEIBE DISC			
18	003686	AUGENSCHRAUBE M16 X 120 EYE SCREW			



POS. ITEM	BESTELLNUMMER PART NUMBER	BENENNUNG DESIGNATION	POS. ITEM	BESTELLNUMMER PART NUMBER	BENENNUNG DESIGNATION
1	705194	LÜFTERMOTOR 400 V, 50 HZ FAN MOTOR	21	707941	BEILAGE FÜR ENDSCHALTER DISTANCE PIECE
	169612	LÜFTERMOTOR 230 V, 60 HZ FAN MOTOR	22	705680	HALTEBÜGEL CLAMP
	198981	LÜFTERMOTOR 230 V, 50 HZ FAN MOTOR	23	705978	SPANNVERSCHLUSS QUICK RELEASE FASTENER
2 *	705193	LÜFTERMOTOR KOMPLETT 400 V, 50 HZ FAN MOTOR COMPLETE	24 *	705413	FLÜSENFILTER KOMPLETT LINT FILTER COMPLETE
3	032790	SCHMIERNIPPEL 1/8" GREASE NIPPLE	25	705412	DICHTUNG GASKET
4	705189	FLANSCHRING FLANGE RING	26	705848	DECKEL-FLÜSENSIEB COVER LINT FILTER
5	705195	WELLENDICHTUNG 24 X 35 X 7, 50 HZ SHAFT GASKET	27	002405	SCHEIBE-CU DISC
	010486	WELLENDICHTUNG 22 X 35 X 7 SHAFT GASKET 60 HZ	28	003811	SECHSKANTMUTTER M6 HEXAGON NUT
6	705361	O-RING O-RING	29	003807	SECHSKANTMUTTER M5 HEXAGON NUT
7	705192	SCHEIBE KÜPPLUNG COUPLING DISC	30	705797	GRIFF HANDLE
8	705190	FLANSCH-LATERNE FLANGE	31	705849	BUCHSE BUSH
9	705879	DICHTUNG 365 X 415 X 4 GASKET	32	705067	EINSCHUBFILTER INSERT LINT FILTER
10	706310	LÜFTERRAD 50 HZ FAN WHEEL	33	705411	FILTERMATTE 625 X 490 X 10 FILTER MAT
	706260	LÜFTERRAD 60 HZ FAN WHEEL	34	705068	FLÜSENSIEB-INNENRAHMEN LINT FILTER FRAME
11	705362	SPANNHÜLSE 50 HZ CLAMPING SLEEVE	35	705850	NACHFILTER AFTER FILTER
12	705191	SCHEIBE ANLAUF 50 HZ DISC	36	705188	DICHTUNG 370 X 265 X 4 GASKET
	190303	SCHEIBE 8,4 X 25 X 4, 60 HZ DISC	37	705268	TROCKENKONTROLLGERÄT MIT INTEGR. ELEKTRONIK 24 V DC DRYING CONTROLLER INCL. ELECTRONIC 24 V DC
13	705344	SCHEIBE 50 HZ DISC	38	163698	TEMPERATURSENSOR LANG THERMAL SENSOR
	002321	FEDERRING SPRING WASHER	39	705187	DICHTUNG 410 X 264 X 4 GASKET
14	003030	SECHSKANTSCHRAUBE M10 X 24, 50 HZ HEXAGON HEAD SCREW	40	139407	SCHRÄGSITZVENTIL 1" SLANTED SEAT VALVE
	003200	SECHSKANTSCHRAUBE M8 X 25, 60 HZ HEXAGON HEAD SCREW	41	163835	GERÄTESTECKER RECEPTACLE
15	706129	DECKEL COVER	42	196562	LEUCHTDIODE LED
16	706128	DICHTUNG GASKET	43	164125	GEBLÄSE FAN
17	705179	EINSTROMDÜSE 50 HZ GUIDING JET	44	163545	KLAMMER CLIP
	705592	EINSTROMDÜSE 60 HZ GUIDING JET	45	163546	DICHTUNG GASKET
18	706122	DECKEL COVER	46	166166	FLANSCHROHR FLANGE PIPE
19	705539	DICHTUNG GASKET	47	161310	SCHRÄGSITZVENTIL 2" SLANTED SEAT VALVE
20	701712	SICHERHEITSENDSCHALTER LIMIT SWITCH			





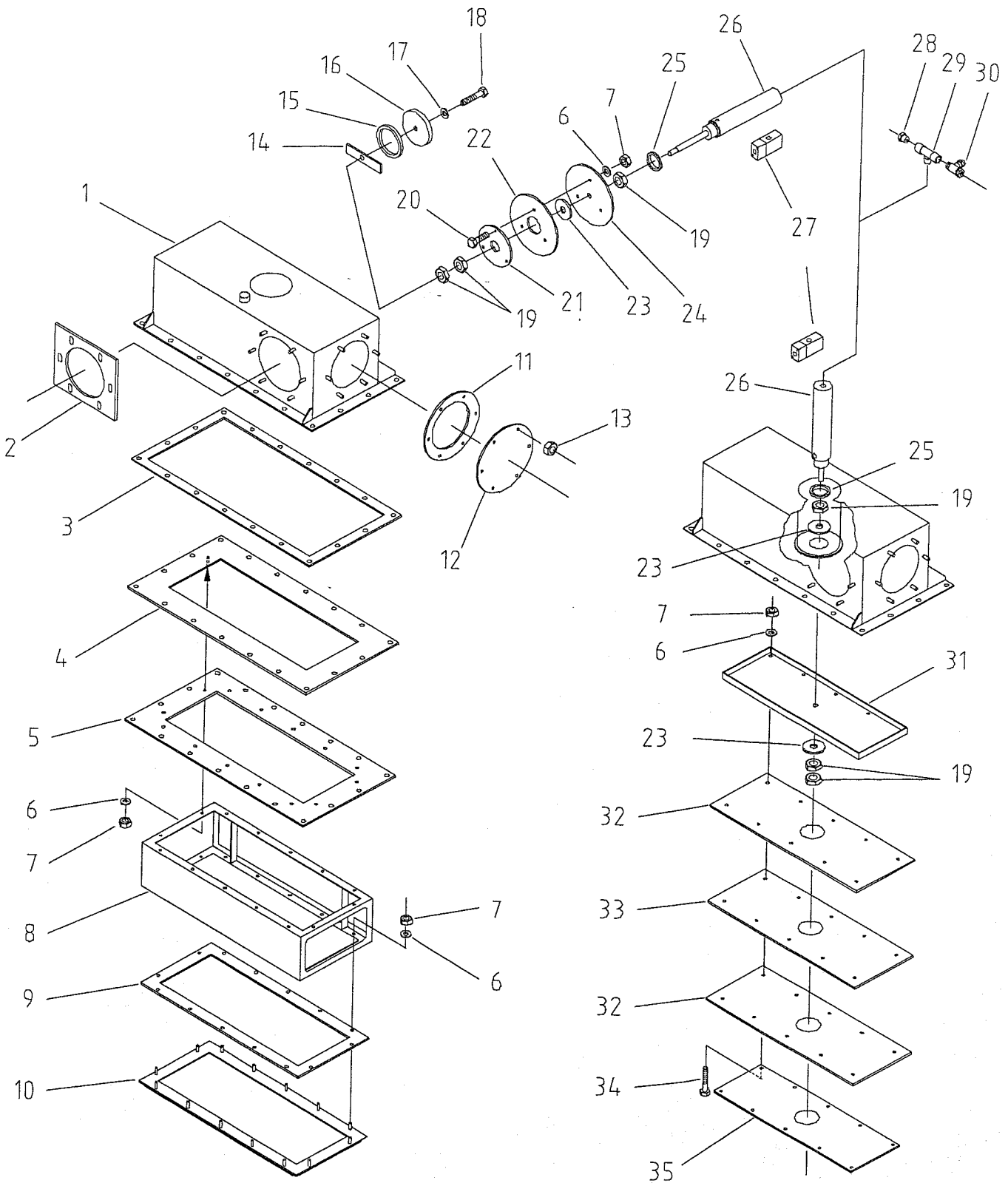


703905-11-0

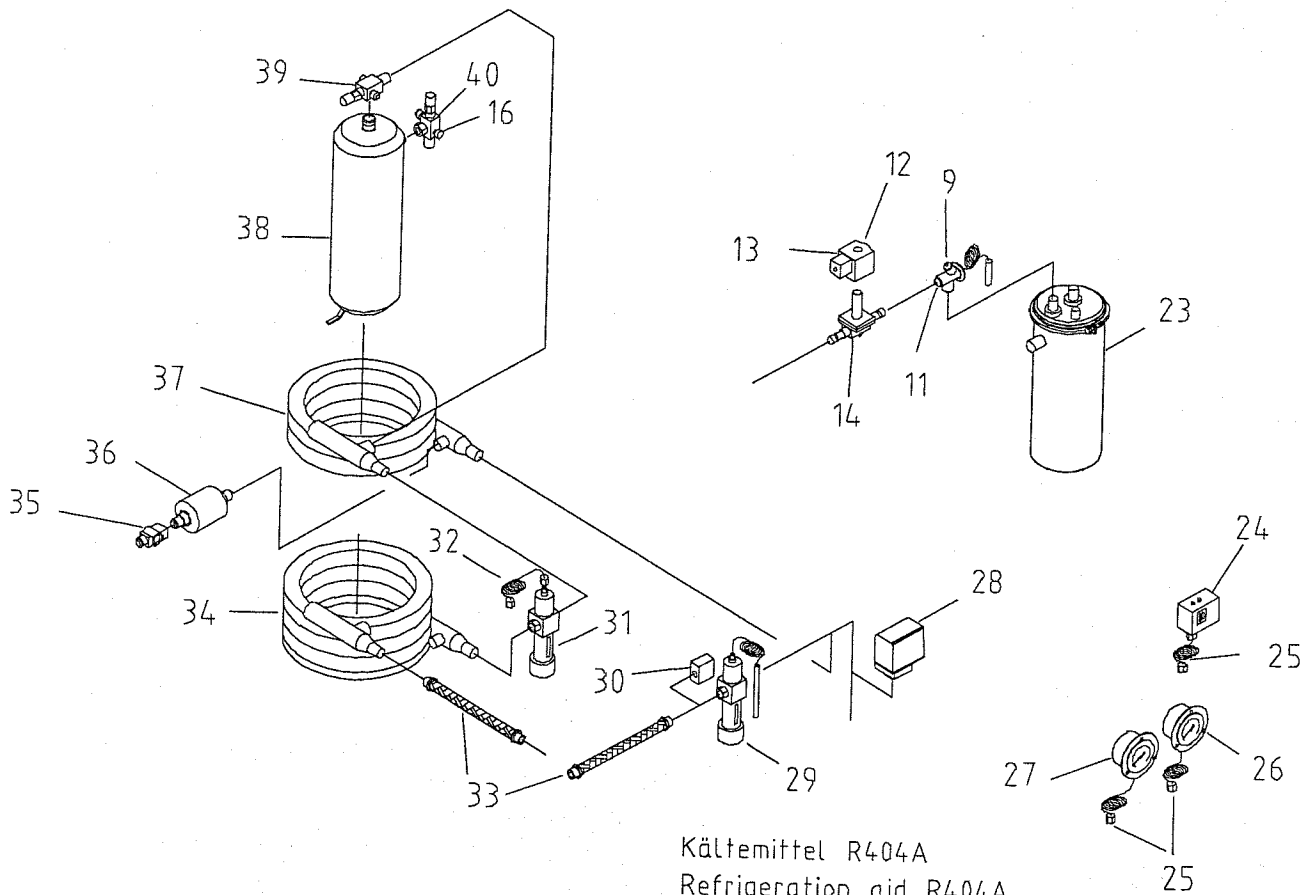
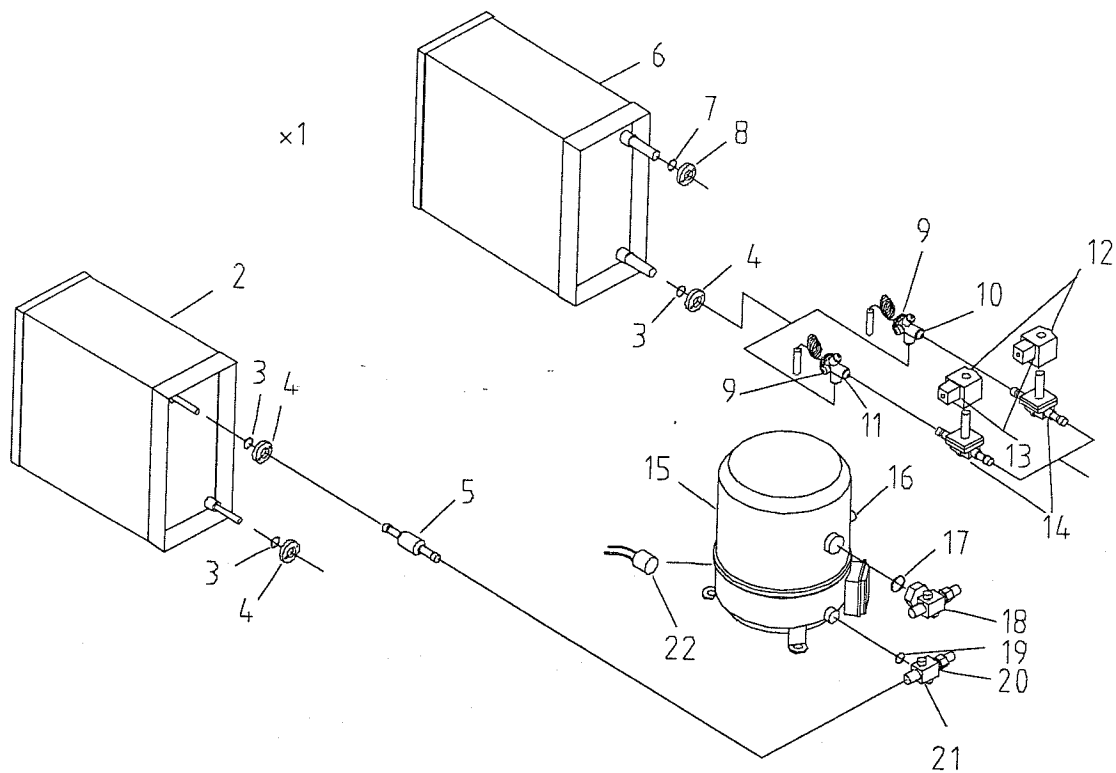
POS. ITEM	BESTELLNUMMER PART NUMBER	BENENNUNG DESIGNATION	POS. ITEM	BESTELLNUMMER PART NUMBER	BENENNUNG DESIGNATION
1	706168	BYPASS-LUFTSCHACHT BYPASS-AIR CHANNEL	8	109360	KONDENSATABLEITER 1/2" STEAM TRAP
2	706170	DICHTUNG GASKET	9	704650	STEUERVENTIL FÜR DAMPF 1/2" CONTROL VALVE FOR STEAM
3	706673	DECKEL COVER	10	016036	SECHSKANTMUTTER 1/2" HEXAGON NUT
4	014804	DICHTUNG GASKET	11	705347	DECKEL HEIZREGISTER COVER HEATER
5	019984	DECKEL COVER	12	705441	DICHTUNG HEIZREGISTER GASKET HEATER
6	706124	DICHTUNG GASKET	13	014075	DICHTSCHEIBE 22 X 34 X3 GASKET
7	031940	SCHMUTZFÄNGER 1/2" STRAINER	14	705264	HEIZREGISTER DAMPF HEATER STEAM

POS. ITEM	BESTELLNUMMER PART NUMBER	BENENNUNG DESIGNATION	POS. ITEM	BESTELLNUMMER PART NUMBER	BENENNUNG DESIGNATION
1	706153	KLAPPENKASTEN FLAP BOX	29	707141	EINSCHRAUB T-STÜCK 1/8" THREADED T-IRON
2	706170	DICHTUNG GASKET	30	100872	DROSSELVENTIL 1/8" THROTTLE VALVE
3	706128	DICHTUNG 270 X 534 X 4 GASKET	31	706166	HALTEBLECH HOLDER PLATE
4	706154	HALTEPLATTE PLATE	32	706159	DICHTUNG GASKET
5	706155	DICHTUNG 534 X 270 X 4 GASKET	33	706158	KLAPPENBLECH FLAP PLATE
6	002316	FEDERRING SPRING WASHER	34	053114	SECHSKANTSCHRAUBE M5 X 25 HEXAGON SCREW
7	003839	SECHSKANTMÜTTER M5 HEXAGON NUT	35	706157	HALTEPLATTE PLATE
8	706165	KLAPPENFÜHRUNG FLAP GUIDE BOX			
9	706167	DICHTUNG 469 X 205 X 4 GASKET			
10	706160	HALTEPLATTE DICHTBLECH PLATE			
11	208585	DICHTUNG GASKET			
12	208584	DECKEL COVER			
13	703206	SECHSKANTMÜTTER M6 HEXAGON NUT			
14	703572	HALTER HOLDER			
15	703399	O-RING O-RING			
16	704830	DECKEL COVER			
17	002667	KÜPFERSCHEIBE 10 Ø CU-WASHER			
18	003419	INNENSECHSKANTSCHRAUBE M10 X 30 HEXAGON SOCKET SCREW			
19	004001	SECHSKANTMÜTTER M10 HEXAGON NUT			
20	034300	SECHSKANTSCHRAUBE M5 X 16 HEXAGON SCREW			
21	706676	HALTEPLATTE PLATE			
22	706677	DICHTUNG GASKET			
23	002467	SCHEIBE WASHER			
24	706675	KLAPPENBLECH FLAP PLATE			
25	090952	DICHTRING SEALING WASHER			
26	168713	ZYLINDER RAM			
27	121261	3-WEGEVENTIL 3-WAY VALVE			
28	707142	DRÜCKANZEIGER 1/8" PRESSURE INDICATOR			

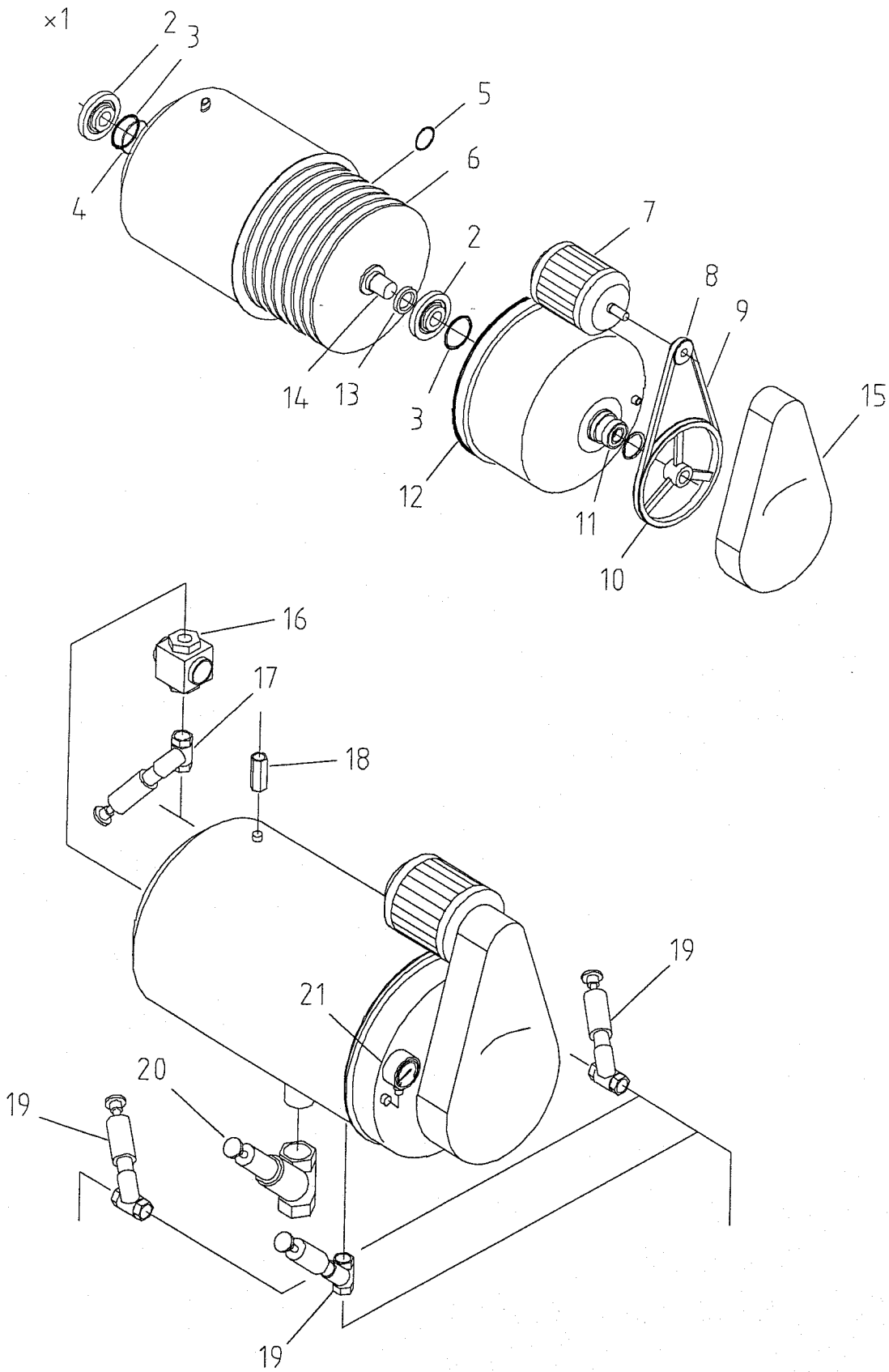


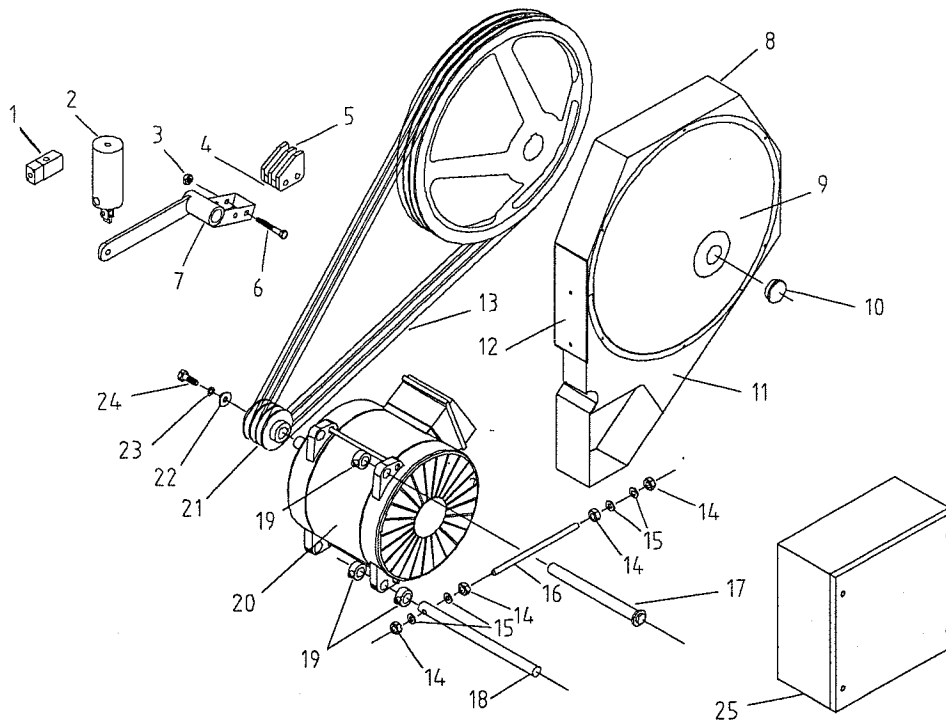


POS. ITEM	BESTELLNUMMER PART NUMBER	BENENNUNG DESIGNATION	POS. ITEM	BESTELLNUMMER PART NUMBER	BENENNUNG DESIGNATION
1	706503	KÄLTEAGGREGAT OHNE VERDICHTER REFRIGERATION UNIT WITHOUT COMPRESSOR	21	144739	ABSPERRVENTIL V06 CHECK VALVE
2	705262	LUFTVORWÄRMER AIR PREHEATER	22	705580	HEIZKÖRPER HEATER ELEMENT
3	148588	RUNDDICHTRING 23 X 5 GASKET	23	706802	LÖSEMITTELKÜHLER KOMPLETT SOLVENT COOLER COMPLETE
4	123937	FLANSCH FLANGE	24	115646	PRESSOSTAT 6 - 32 BAR, KP7W PRESSURE CONTROL SWITCH
5	705847	RÜCKSCHLAGVENTIL CHECK VALVE		157867	PRESSOSTAT 6 - 32 BAR, KP7W PRESSURE CONTROL SWITCH 230 V, 60 HZ
6	705261	KÜHLREGISTER COOLER	25	115650	KAPILLARROHR CAPILLARY TUBE
7	148589	RUNDDICHTRING 28 X 5,3 GASKET	26	703810	DRUCKMANOMETER PRESSURE GAUGE
8	126750	FLANSCH FLANGE		704537	DRUCKMANOMETER PRESSURE GAUGE (USA)
9	703382	EXPANSIONSVENTIL TES 2 EXPANSION VALVE	27	703811	SAUGMANOMETER PRESSURE GAUGE
10	149179	DÜSE NR. 5 NOZZLE NO. 5		704538	SAUGMANOMETER LOW PRESSURE GAUGE (USA)
11	149177	DÜSE NR. 3 NOZZLE NO. 3	28	087897	DRUCKSCHALTER PRESSURE SWITCH
12	193856	SPULE MAGNETVENTIL 230 V, 50 HZ COIL	29	091613	KÜHLWASSERREGLER 1/2" COOLING WATER REGULATOR
	703739	SPULE MAGNETVENTIL 220 V, 60 HZ COIL	30	116976	DURCHGANGSVENTIL 1/8" THROUGH-WAY VALVE
13	196561	LEUCHTDICHTUNG LED-GASKET	31	125739	KÜHLWASSERREGLER 3/8" COOLING WATER REGULATOR
14	191116	MAGNETVENTIL EVR 10 SOLENOID VALVE	32	126231	KAPILLARROHR CAPILLARY TUBE
15	703381	VERDICHTER 380 V, 50 HZ COMPRESSOR 460 V, 60 HZ	33	705780	PANZERSCHLAUCH FLEXIBEL HOSE 1/2" X 300
	706303	VERDICHTER 230 V, 50 HZ COMPRESSOR	34	195201	KONDENSATOR KOAXIAL CONDENSER
	706264	VERDICHTER 230 V, 60 HZ COMPRESSOR	35	703383	SCHAUGLAS SIGHT-GLASS
16	159475	EINSCHRAUBVENTIL SCREWED VALVE	36	159360	TROCKNER DRIER
17	149456	DICHTUNG 36 X 38 X 1,6 GASKET	37	703239	KONDENSATOR KOAXIAL CONDENSER
18	144738	ABSPERRVENTIL V04 CHECK VALVE	38	191405	SAMMLER COLLECTOR
19	151044	DICHTUNG 22,2 X 25,4 X 1,6 GASKET	39	144737	ABSPERRVENTIL CHECK VALVE
20	159401	DICHTRING GASKET	40	137082	ABSPERRVENTIL CHECK VALVE



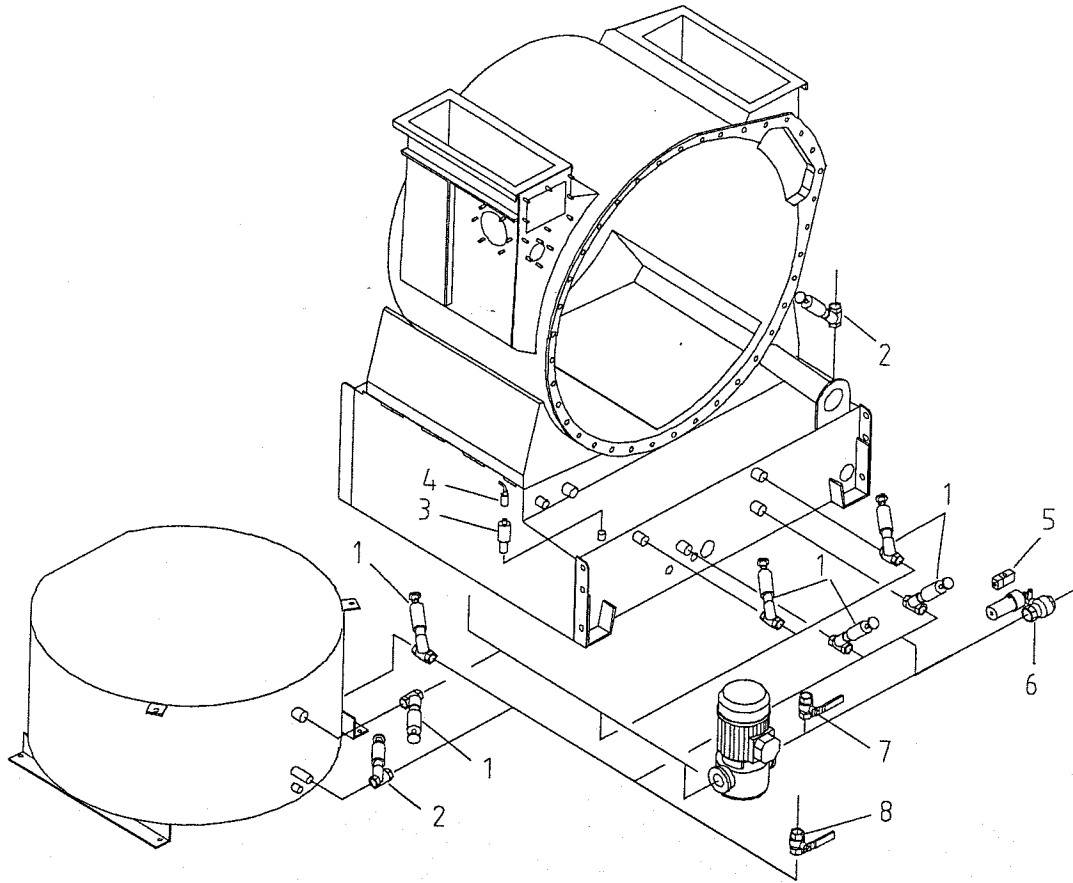
POS. ITEM	BESTELLNUMMER PART NUMBER	BENENNUNG DESIGNATION
1 *	706130	ADSORPTIONS-SCHLEUDERFILTER MIT 33 SCHEIBEN 230 /400 V, 50 /60 HZ ADSORPTION-EXTRACTION FILTER WITH 33 DISCS
2	191375	BUCHSE BUSH
3	169986	O-RING O-RING
4	190849	DICHTRING FILZ 40 X 60 X 10 GASKET FELT
5	197352	FILTERSCHEIBENDICHTUNG FILTER WASHER GASKET
6	008299	ÖKO-FILTERSCHEIBE (33 STÜCK) FILTER WASHER
7	198995	MOTOR 230 /400 V, 50 /60 HZ MOTOR
8	190854	RIEMENSCHLEIBE KEIL 1 RILLIG V-BELT PULLEY
9	169983	KEILRIEMEN (1 STÜCK) V-BELT (1 PCE.)
10	190855	RIEMENSCHLEIBE KEIL 1 RILLIG V-BELT PULLEY
11	169984	RILLENKUGELLAGER GROOVED BEARING
12	169985	DICHTUNG GASKET
13	169987	WELLENDICHTUNG GASKET
14	191376	WELLE FILTER SHAFT FILTER
15	193802	RIEMENSCHUTZ BELT GUARD
16	163605	DURCHGANGSSCHAUGLAS 1 1/4" TUBULAR SIGHT GLASS
17	109851	SCHRÄGSITZVENTIL 1 1/4" SLANTED SEAT VALVE
18	134723	RÜCKSCHLAGVENTIL CHECK VALVE
19	139407	SCHRÄGSITZVENTIL 1" SLANTED SEAT VALVE
20	169949	SCHRÄGSITZVENTIL 2" SLANTED SEAT VALVE
21	031992	MANOMETER 0 - 3 BAR PRESSURE GAUGE





703905-15-0

POS. ITEM	BESTELLNUMMER PART NUMBER	BENENNUNG DESIGNATION	POS. ITEM	BESTELLNUMMER PART NUMBER	BENENNUNG DESIGNATION
1	121261	3-WEGE-VENTIL 3-WAY-VALVE	14	003818	SECHSKANTMUTTER M10 HEXAGON NUT
2	705112	DRUCKLUFTZYLINDER PNEUMATIC RAM	15	002412	SCHEIBE WASHER
3	003816	SECHSKANTMUTTER M8 HEXAGON NUT	16	191694	GEWINDESTANGE M10 X 150 THREADED STAY
4	004162	SCHEIBE WASHER	17	701487	WELLE SHAFT
5	705114	BREMSPLATTE BREAK PLATE	18	704696	WELLE SHAFT
6	000815	SECHSKANTSCHRAUBE M8 X 60 HEXAGON HEAD SCREW	19	002498	STELLRING RING
7	705115	HEBELBREMSE LEVER BREAK	20	700432	ANTRIEBSMOTOR 230 /400 V, 50 HZ FÜR REGELANTRIEB DRIVE MOTOR FOR VARIABLE SPEED DRIVE
8	705128	RIEMENSCHUTZ RAHMEN BELT GUARD FRAME	21	706139	KEILRIEMENSCHIBE 50 /60 HZ V-BELT-PULLEY
9	153381	RIEMENSCHUTZ BELT GUARD	22	015262	SCHEIBE WASHER
10	708015	STOPFEN-ABDECKUNG PLUG	23	001217	ZAHNSCHIBE TOTHEWASHER
11	705331	RIEMENSCHUTZ BELT GUARD	24	003139	SECHSKANTSCHRAUBE M8 X 16 HEXAGON HEAD SCREW
12	705340	RIEMENSCHUTZ BELT GUARD	25	706423	TRANSFORMATOR 1700 VA TRANSFORMER (USA)
13	705113	KEILRIEMEN (3 STÜCK) V-BELT (3 PIECES)			



703905-16-0

POS. ITEM	BESTELLNUMMER PART NUMBER	BENENNUNG DESIGNATION	POS. ITEM	BESTELLNUMMER PART NUMBER	BENENNUNG DESIGNATION
1	139407	SCHRÄGSITZVENTIL 1" SLANTED SEAT VALVE	5	121261	3-WEGE-VENTIL 3-WAY-VALVE
2	109850	SCHRÄGSITZVENTIL 3/4" SLANTED SEAT VALVE	6	703398	KUGELHAHN MIT ZYLINDER 1 1/4" BALL VALVE WITH RAM
3	701603	FÜLLSTANDSSENSOR (c + o MASCHINE) LEVEL SENSOR	7	113979	KUGELHAHN 1/2" BALL COCK
4	701604	KUPPLUNG MIT KABEL (c + o MASCHINE) COUPLING WITH CABLE	8	209559	KUGELHAHN MIT FEDER 3/4" BALL VALVE WITH SPRING

POS. ITEM	BESTELL-NR. PART NUMBER				BENENNUNG DESIGNATION
	*1	*10	*11	*12	
	139424	139425	700567	209373	PUMPE MIT MOTOR PUMP WITH MOTOR
2	093605		126689		LÜFTERHAUBE FAN HOAD
3	093601		126688		LÜFTERRAD FAN WHEEL
4	156077		139376		GLEITRINGDICHTUNG KOMPL. SLIDE RING GASKET COMPL.
5	123540		--		LEITRING 50 HZ GUIDE RING
		125705	--		LEITRING 60 HZ GUIDE RING
6	143080			139375	PUMPENRAD 50 HZ PUMP IMPELLOR
		143081	--		PUMPENRAD 60 HZ PUMP IMPELLOR
7	073039		--		GEHÄUSEDICHTUNG GASKET
8	055067		--		VERBINDUNG SPANNELEMENT CONNECTION CLAMP SLEEVE
9	052804		--		SECHSKANTMUTTER M10 HEXAGON NUT
13		--	126685		O-RING O-RING
14		--	139377		GEHÄUSE MIT LEITRING HOUSING WITH GUIDE RING
15		--	001167		SICHERUNGSRING CIRCLIP
16		--	139378		O-RING O-RING
17		--	003798		SECHSKANTMUTTER (NIEDRIGE FORM) M 12 HEXAGON NUT (LOW FORM)

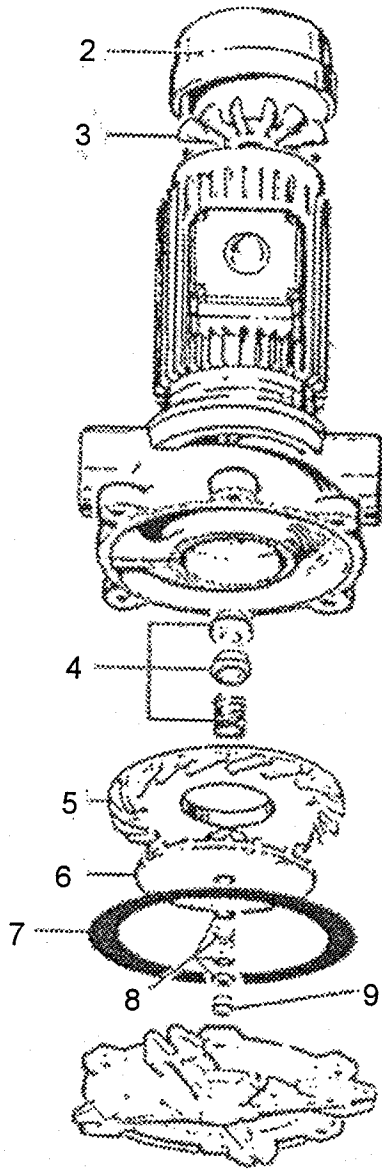
POS. ITEM	BESTELLNUMMER PART NUMBER	BENENNUNG DESIGNATION	POS. ITEM	BESTELLNUMMER PART NUMBER	BENENNUNG DESIGNATION
*1	139424	PUMPE MIT MOTOR 190 - 400 V, 50 HZ PUMP WITH MOTOR TYP SCHMALENBERGER	*11	700567	SCHLAMMPUMPE MIT MOTOR 190 - 440 V, 60 HZ PUMP WITH MOTOR TYP DUE EFFE FB-S 75
*10	139425	PUMPE MIT MOTOR 190 - 440 V, 60 HZ PUMP WITH MOTOR TYP SCHMALENBERGER	*12	209373	SCHLAMMPUMPE MIT MOTOR 190 - 440 V, 50 HZ PUMPE MIT MOTOR TYP DUE EFFE FB-S 75



SCHMALENBERGER

\*1

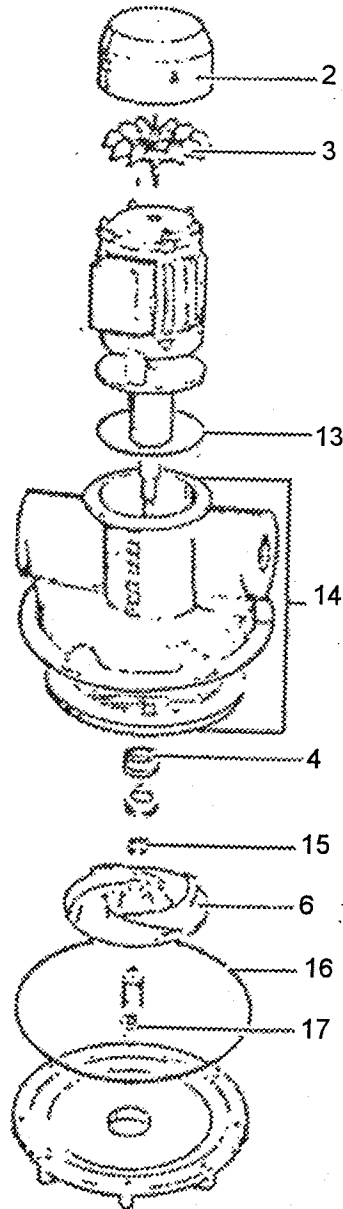
\*10



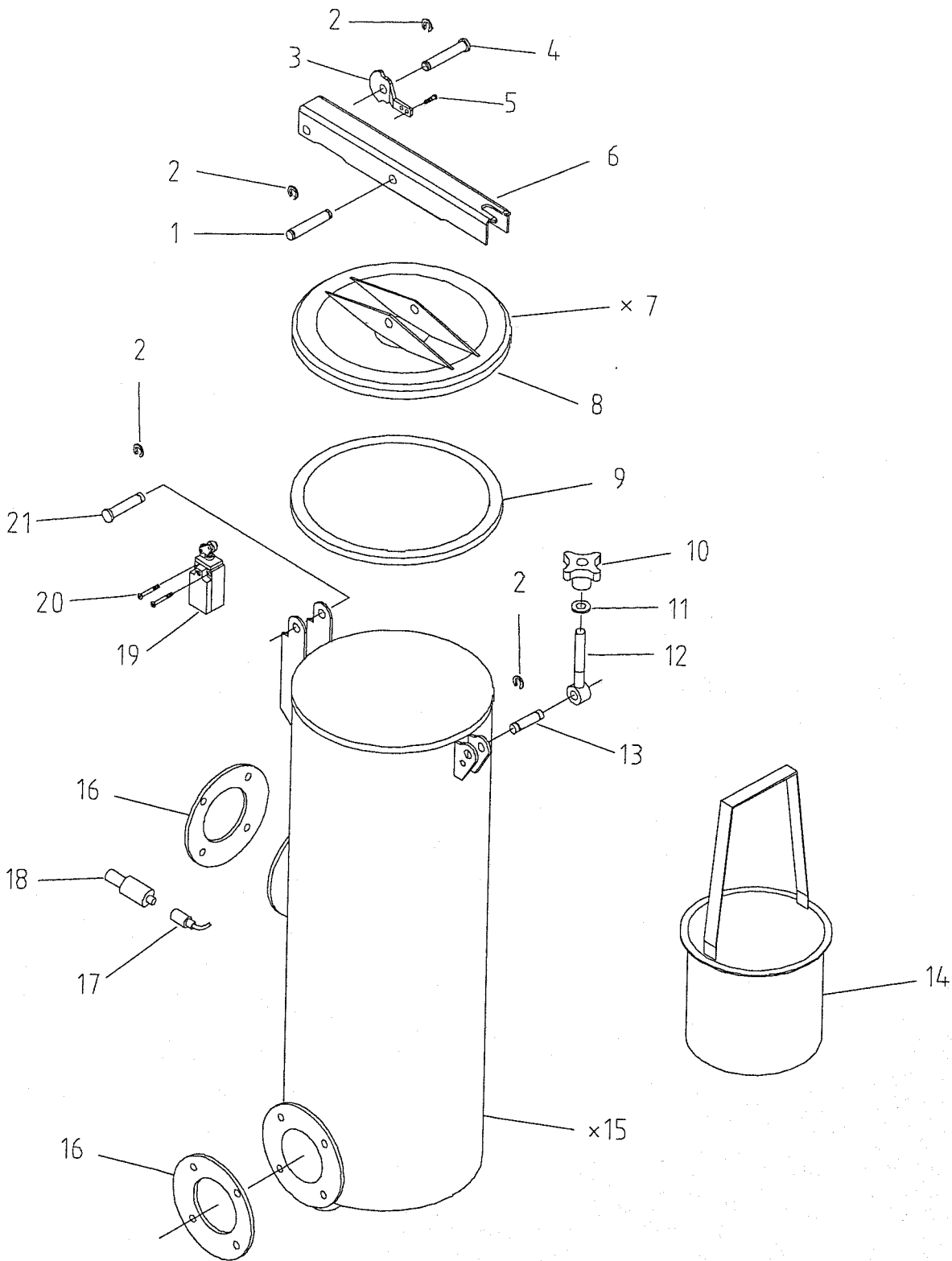
DU EFFE

\*11

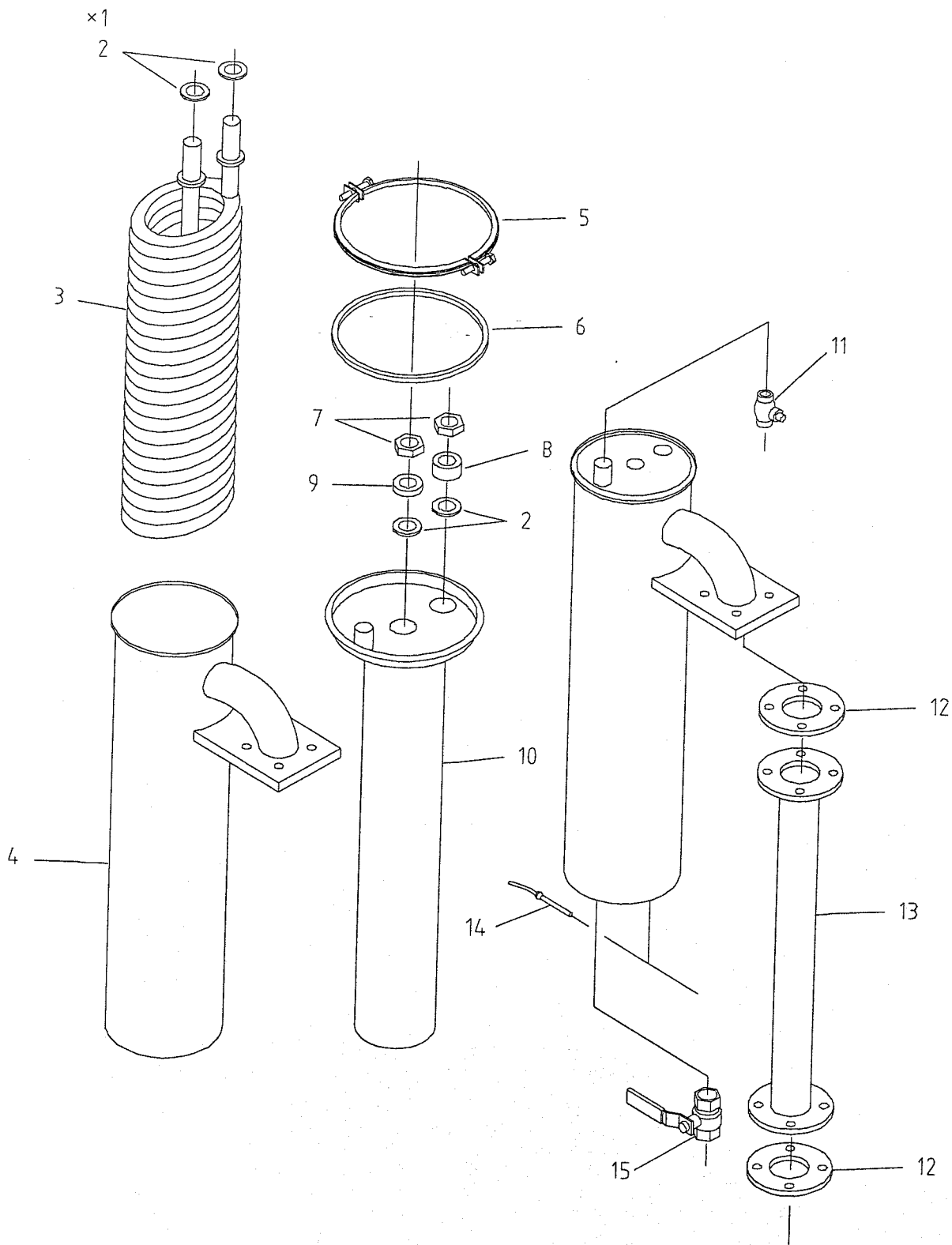
\*12

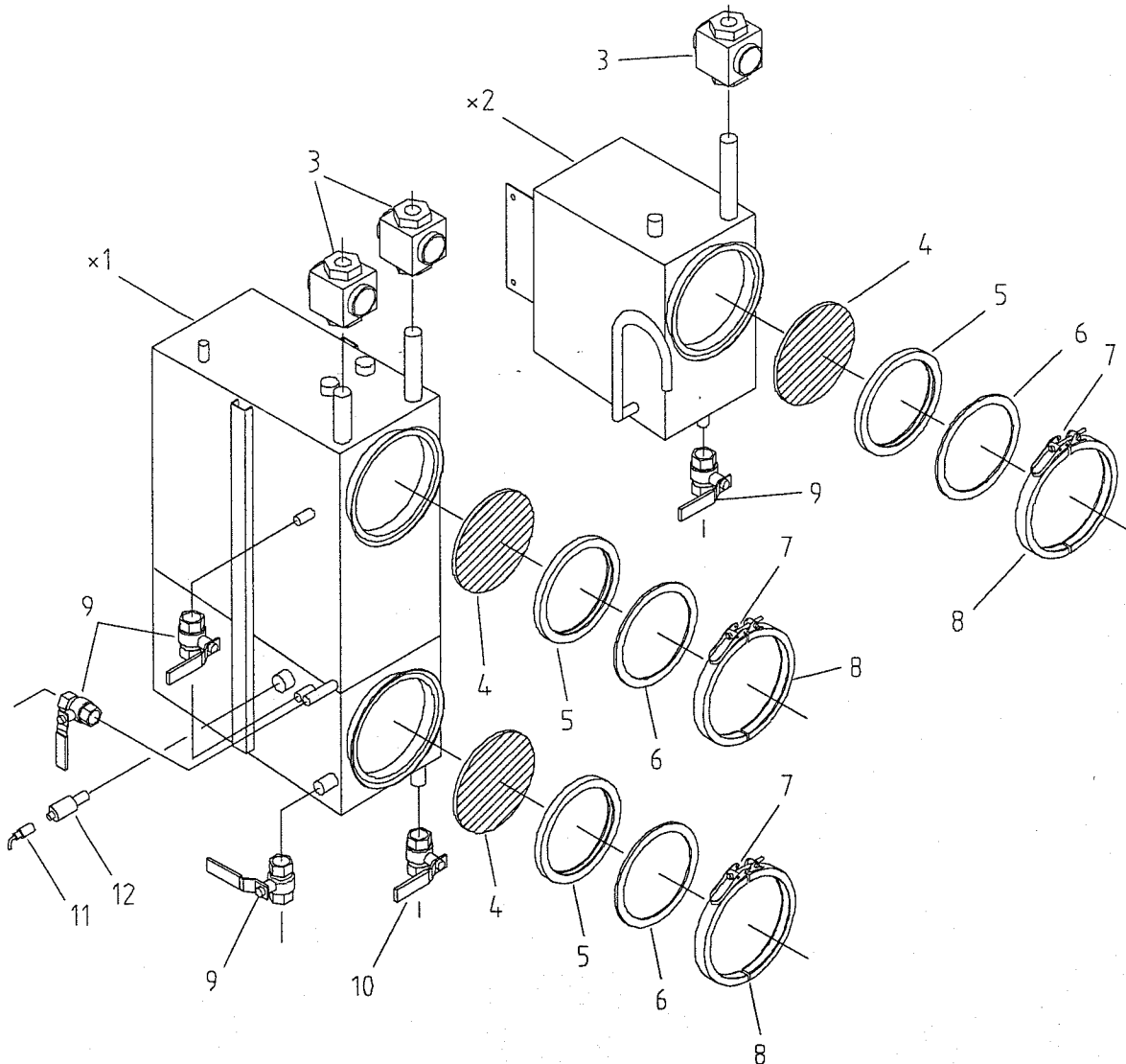


POS. ITEM	BESTELLNUMMER PART NUMBER	BENENNUNG DESIGNATION
1	705077	BOLZEN MIT EINSTICH 12 X 67 X 62 BOLT
2	705074	SICHERUNGSSCHEIBE DISC
3	707659	KURVENSCHLEIBE CAM PLATE
4	705077	BOLZEN MIT KOPF 12 Ø 63 HEADLESS BOLT
5	155952	GEWINDESCHNEIDSCHRAUBE M4 X 16 SELF-CUTTING SCREW
6	700933	HEBEL LEVER
7 *	700405	DECKEL MIT DICHTUNG LID WITH GASKET
8	700392	DECKEL LID
9	164423	DICHTUNG GASKET
10	002495	KREUZGRIFF CROSS NUT
11	002417	SCHEIBE WASHER
12	144158	AUGENSCHRAUBE EYE SCREW
13	705071	BOLZEN MIT EINSTICH 12 X 41 X 37,5 BOLT
14	198077	SIEBEINSATZ STRAINER
15 *	706150	NADELFÄNGER KOMPLETT BUTTON TRAP COMPLETE
16	704179	DICHTUNG GASKET
17	701604	KUPPLUNG MIT KABEL COUPLING WITH CABLE
18	701603	FÜLLSTANDSENSOR LEVEL SENSOR
19	707600	ENDSCHALTER LIMIT SWITCH
20	155955	GEWINDESCHNEIDSCHRAUBE M4 X 30 SELF-CUTTING SCREW
21	705072	BOLZEN MIT EINSTICH 12 X 58 X 53 BOLT



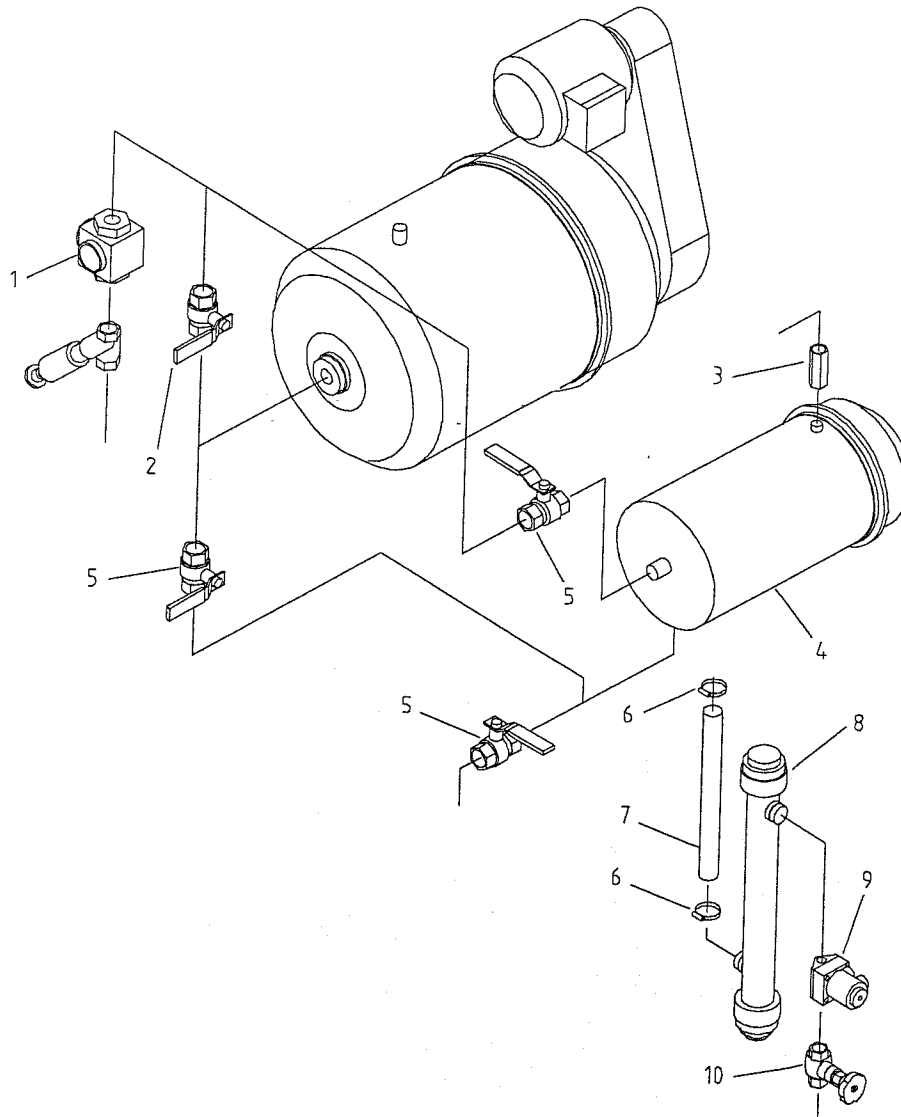
POS. ITEM	BESTELLNUMMER PART NUMBER	BENENNUNG DESIGNATION
1		KONDENSATOR KOMPLETT CONDENSER COMPLETE
2	149281	DICHTUNG 28 X 35 X 4 GASKET
3	156752	KÜHLSCHLANGE COOLING COIL
4	156753	BEHÄLTER TANK
5	156040	SPANNSCHELLE CLAMP
6	151051	O-RING O-RING
7	016036	SECHSKANTMUTTER 1/2" HEXAGON NUT
8	148849	DISTANZBUCHSE SPACER
9	015527	SCHEIBE 23 X 42 X 8 WASHER
10	156755	EINSATZ KONDENSATOR INSERT CONDENSER
11	031914	RÜCKSCHLAGKLAPPE 3/8" CHECK FLAP
12	026364	DICHTUNG GASKET
13	706149	STEIGROHR ASCENDING PIPE
14	161162	TEMPERATURSENSOR KURZ THERMAL SENSOR
15	209558	KUGELHAHN MIT FEDER 1/2" BALL VALVE WITH SPRING





703905-13-0

POS. ITEM	BESTELLNUMMER PART NUMBER	BENENNUNG DESIGNATION	POS. ITEM	BESTELLNUMMER PART NUMBER	BENENNUNG DESIGNATION
1 *	706140	WASSERABSCHIEDER WATER SEPARATOR	7	196505	KLAPPSTECKER FLAP PLUG
2 *	706885	WASSERABSCHIEDER „0“-MASCHINE WATER SEPARATOR „0“-MACHINE	8	196290	SPANNSCHELLE CLAMP
3	126241	DURCHGANGSSCHAUGLAS 3/4" TUBULAR SIGHT GLASS	9	209558	KUGELHAHN MIT FEDER 1/2" BALL-COCK VALVE WITH SPRING
4	149288	GLASSCHEIBE GLASS	10	209559	KUGELHAHN MIT FEDER 3/4" BALL-COCK VALVE WITH SPRING
5	149253	DICHRING PROFIL U GASKET RING	11	701604	KUPPLUNG MIT KABEL COUPLING WITH CABLE
6	134389	SCHAUGLASSRING RING FOR SIGHT-GLASS	12	701603	FÜLLSTANDSSENSOR LEVEL SENSOR

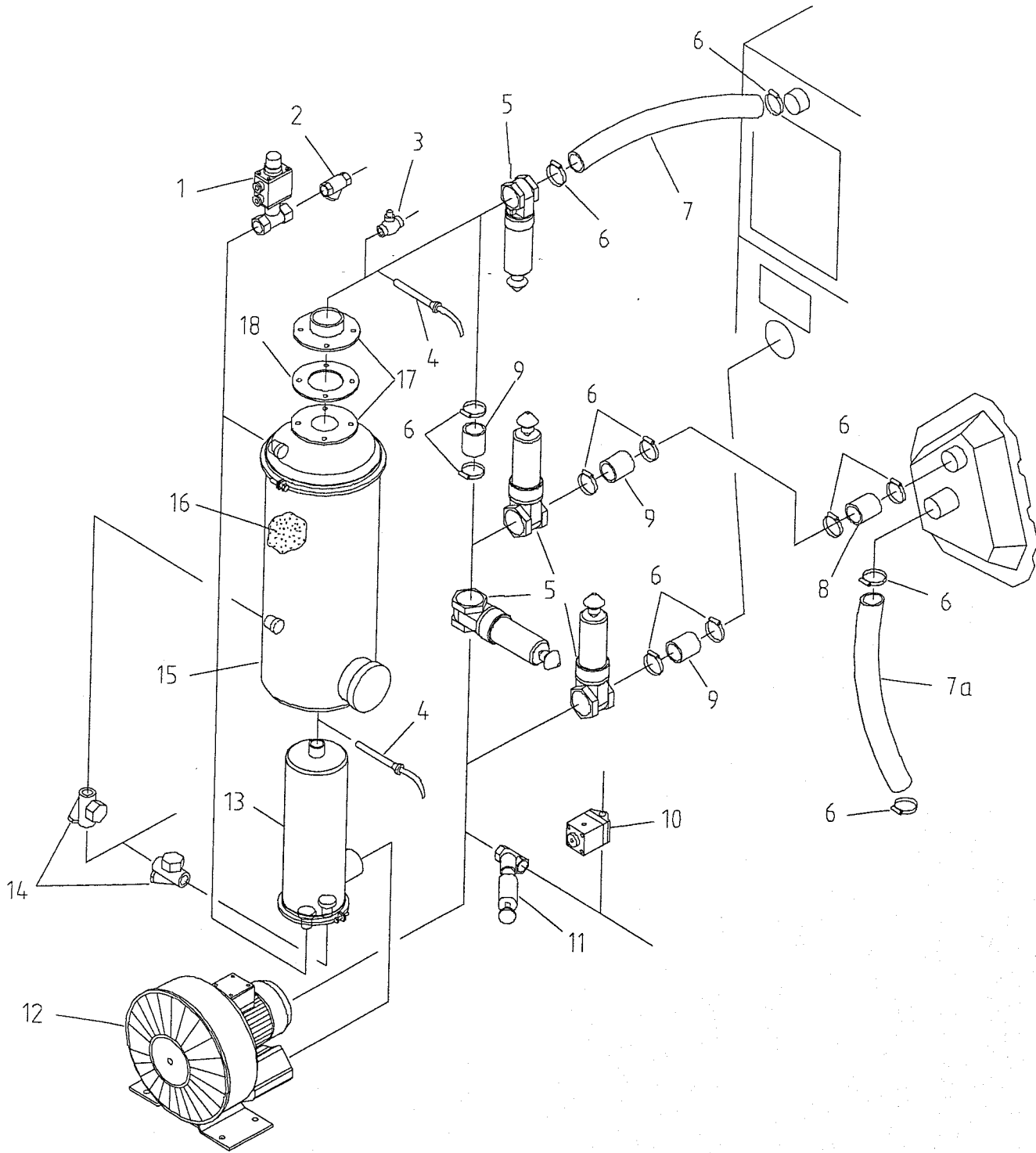


703905-19-0

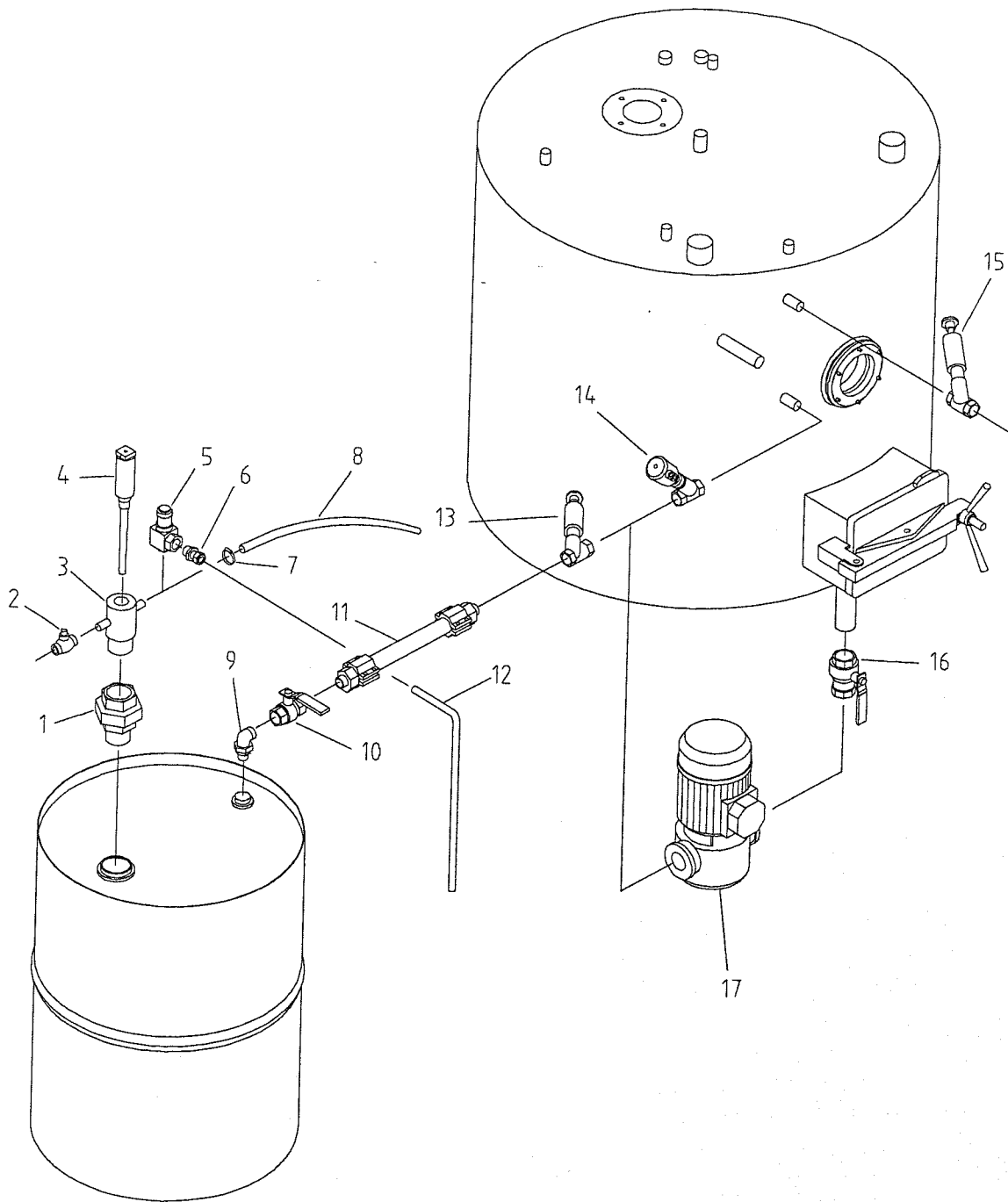
POS. ITEM	BESTELLNUMMER PART NUMBER	BENENNUNG DESIGNATION	POS. ITEM	BESTELLNUMMER PART NUMBER	BENENNUNG DESIGNATION
1	163605	DURCHGANGSSCHAUGLAS 1 1/4" TUBULAR SIGHT GLASS	6	045650	SCHLAUCHSCHELLE HOSE CLAMP
2	706884	KUGELHAHN 1 1/4" BALL-COCK	7	032680	SCHLAUCH HOSE
3	134723	RÜCKSCHLAGVENTIL CHECK VALVE	8	704535	FLOTTENKÜHLER SOLVENT COOLER
4	704467	KARTUSCHENFILTER CARTRIDGE FILTER	9	116962	DURCHGANGSVENTIL 3/8" THROUGH-WAY VALVE
5	116328	KUGELHAHN 3/4" BALL-COCK	10	031896	VENTIL 1/2" VALVE

POS. ITEM	BESTELLNUMMER PART NUMBER	BENENNUNG DESIGNATION
1	704650	STEUERVENTIL FÜR DAMPF 1/2" CONTROL VALVE FOR STEAM
2	031940	SCHMUTZFÄNGER 1/2" STRAINER
3	031914	RÜCKSCHLAGKLAPPE CHECK FLAP
4	161162	TEMPERATURSENSOR KURZ THERMAL SENSOR
5	701381	VENTIL 2" VALVE
6	002196	SCHLAUCHSCHELLE HOSE CLAMP
7	706299	SCHLAUCH 60 X 5 X 760 HOSE
7a	706299	SCHLAUCH 60 X 5 X 650 HOSE
8	166864	SCHLAUCH 60 X 80 HOSE
9	166863	SCHLAUCH 60 X 120 HOSE
10	206908	VENTIL 3/8" DRUCKLOS OFFEN VALVE OPEN WITHOUT PRESSURE
11	109850	SCHRÄGSITZVENTIL 3/4" SLANTED SEAT VALVE
12	706778	VENTILATOR 230 /400 V, 50 HZ FAN
	706779	VENTILATOR 230 /400 V, 60 HZ FAN
13	706776	LUFTVORWÄRMER AIR PREHEATER
14	109360	KONDENSATABLEITER 1/2" STEAM TRAP
15	706775	KOHLEBEHÄLTER SLIMSORBA CARBON CONTAINER SLIMSORBA
16	703252	AKTIVKOHLE 6 KG-GEBINDE CARBON
17	707267	GEWINDEFLANSCH FLANGE
18	704179	DICHTUNG GASKET

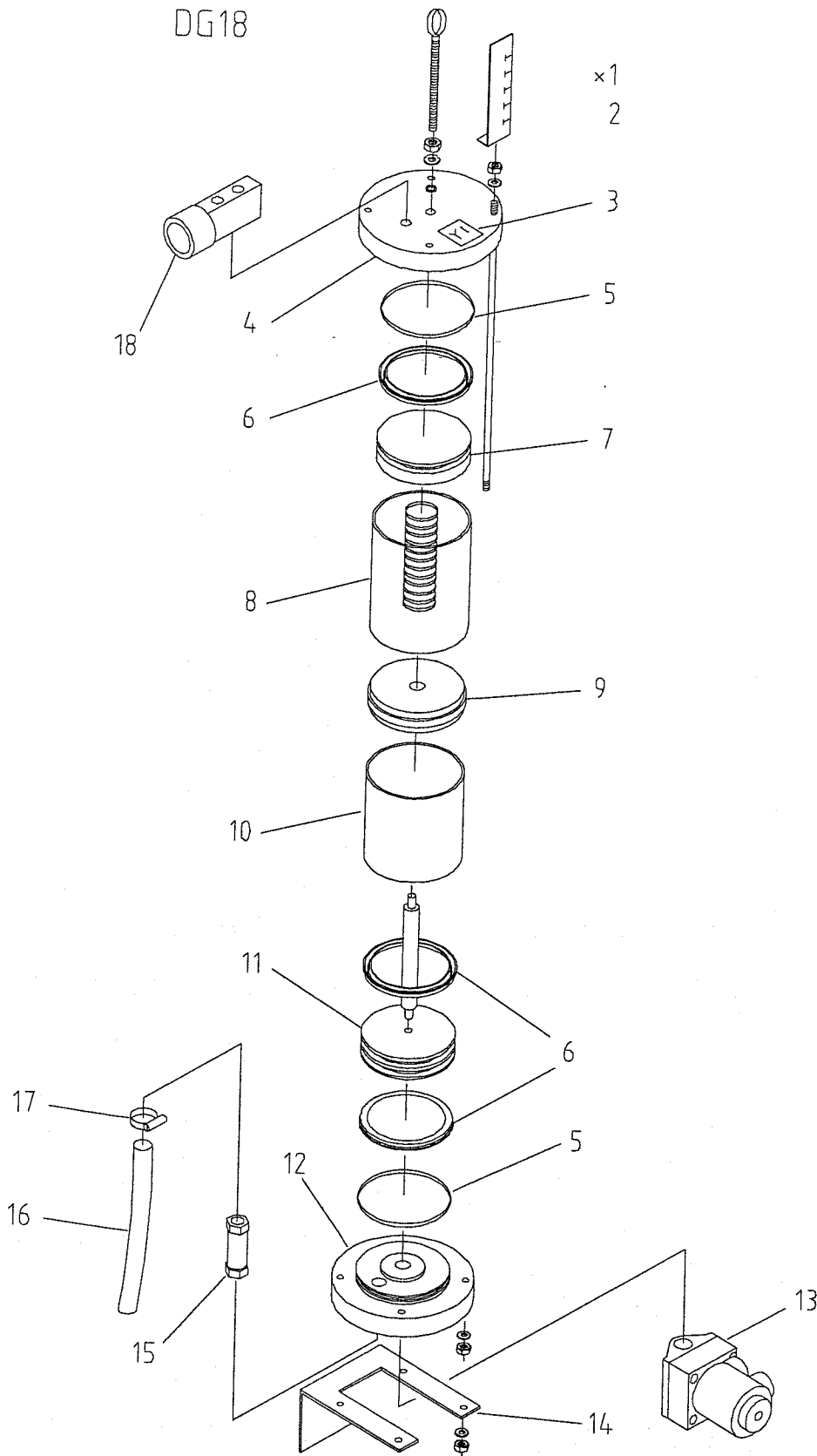


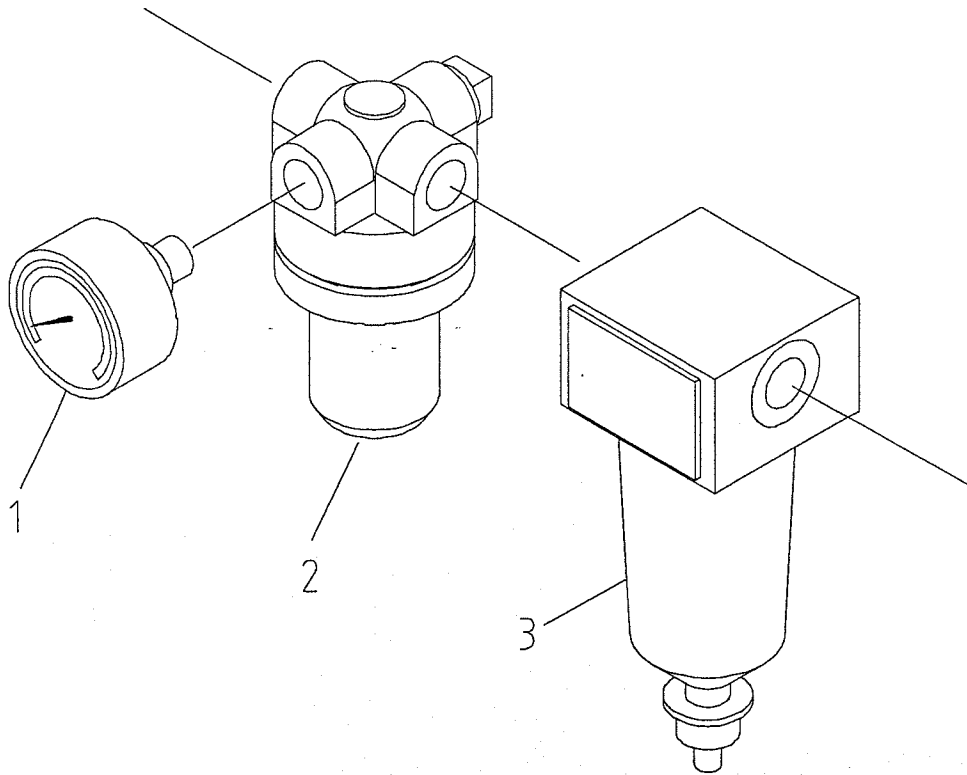


POS. ITEM	BESTELLNUMMER PART NUMBER	BENENNUNG DESIGNATION
1	002902	VERSCHRAUBUNG I/A UNION
2	031917	RÜCKSCHLAGVENTIL 1,2" 0,1 BAR CHECK VALVE
3	025237	ENTLÜFTUNGSROHRLEITUNG TUBE (AERATING)
4	198413	NIVEAUSONDE KOMPLETT 250 MM LEVEL SENSOR COMPLETE
5	166351	SICHERHEITSENTIL 0,3 BAR SAFETY VALVE
6	153587	EINSCHRAUBVERSCHRAUBUNG PIPE UNION
7	129991	SHELLE CLAMP
8	032592	PERBUNAN N SCHLAUCH UL 20 X 4 HOSE
9	127971	WINKELVERSCHRAUBUNG A/A ANGEL UNION
10	116328	KUGELHAHN 3/4" BALL-COCK VALVE
11	700254	SCHLAUCH 500 MM HOSE
12	703070	ROHRLEITUNG PIPE
13	109850	SCHRÄGSITZVENTIL 3/4" SLANTED SEAT VALVE
14	031886	STEUERVENTIL DAMPF 3/4" STEAM VALVE
15	013543	SCHRÄGSITZVENTIL 1/2" SLANTED SEAT VALVE
16	706884	KUGELHAHN 1 1/4" BALL VALVE
17	209373	PUMPE MIT MOTOR 190 - 400 V, 50 HZ PUMP
	700567	PUMPE MIT MOTOR 190 - 400 V, 60 HZ PUMP



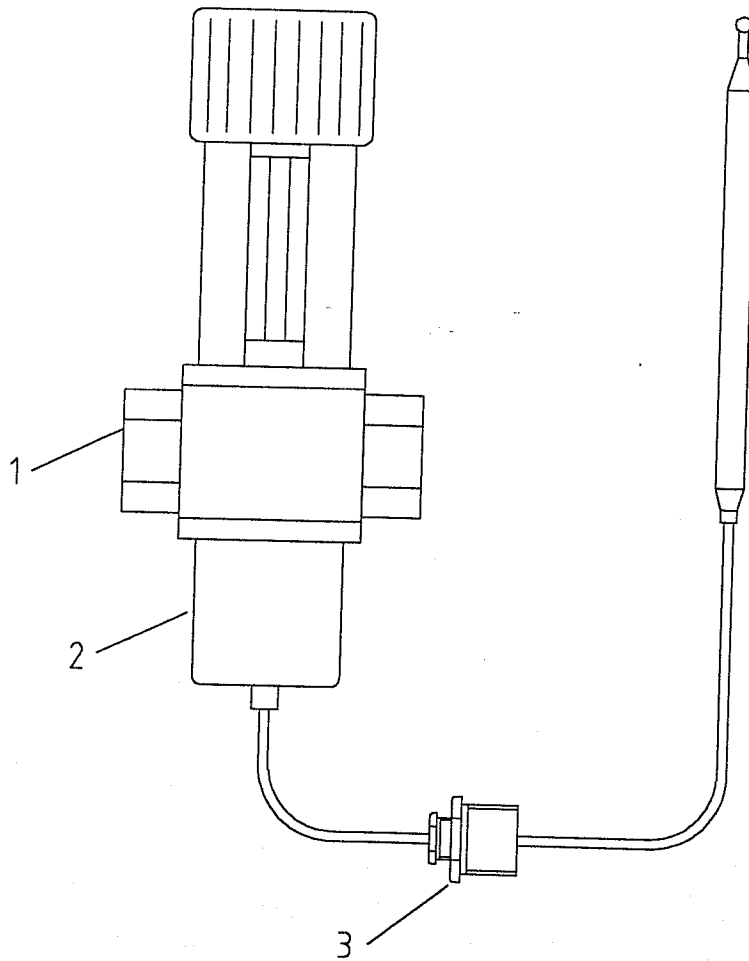
POS. ITEM	BESTELLNUMMER PART NUMBER	BENENNUNG DESIGNATION
1	704807	DOSIERGERÄT KOMPLETT DOSING UNIT COMPLETE
2	148077	DOSIERGERÄT DG 18 DOSING UNIT DG 18
3	095592	SYMBOL SYMBOL
4	149292	FLANSCHDECKEL FLANGE LID
5	149368	O-RING 78 X 2 O-RING
6	149369	K-NUTRING K-PACKING RING
7	149365	KOLBEN ANDRUCK PISTON PRESSURE
8	149294	HÜLSE DRUCKLUFT 76 X 80 BUSH COMPRESSED AIR
9	149367	ZWISCHENPLATTE INTERMEDIATE PLATE
10	149293	HÜLSE PRODUKT 76 X 80 BUSH PRODUCT
11	149366	KOLBEN PRODUKT PISTON PRODUCT
12	149291	FLANSCHBODEN FLANGE BASE
13	116962	DURCHGANGSVENTIL R 3/8" THROUGH-WAY VALVE
14	160751	KONSOLE CONSOLE
15	143002	RÜCKSCHLAGVENTIL R 3/8" CHECK VALVE
16	001795	SCHLAUCH 12 X 2 X 1500 HOSE
17	0034928	SCHLAUCHSCHELLE HOSE CLAMP
18	095885	DRUCKTASTER BUTTON





703888-29-0

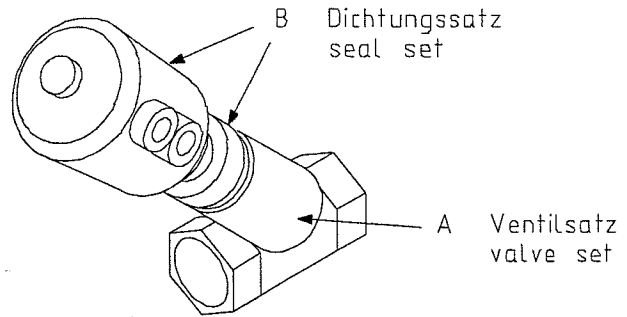
POS. ITEM	BESTELLNUMMER PART NUMBER	BENENNUNG DESIGNATION
1	058625	RÖHRENFEDER-MANOMETER 1/4" 0 - 16 BAR TUBULAR PRESSURE GAUGE
2	063563	DRUCKREGELVENTIL KOMPLETT 1/4" PRESSURE CONTROL VALVE COMPLETE
3	032000	FILTERABSCHIEDER KOMPLETT 1/4" FILTER SEPARATOR COMPLETE



703888-28-0

POS. ITEM	BESTELLNUMMER PART NUMBER	BENENNUNG DESIGNATION	POS. ITEM	BESTELLNUMMER PART NUMBER	BENENNUNG DESIGNATION
1	091613	KÜHLWASSERREGLER KOMPLETT 1/2" COOLING WATER REGULATOR COMPLETE	2	103340	THERMOKAPSEL FA. DANFOSS THERMOCAPSALE DANFOSS
	091614	KÜHLWASSERREGLER KOMPLETT 3/4" COOLING WATER REGULATOR COMPLETE	3	075082	DICHTUNGSSATZ SET OF GASKET
	091615	KÜHLWASSERREGLER KOMPLETT 1" COOLING WATER REGULATOR COMPLETE			

ET-Paket für BURKERT-Ventil Typ 2002  
Spare package for BURKERT-Valve Typ 2002



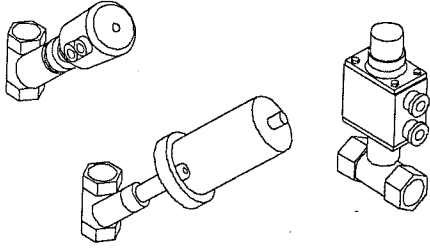
	1/2"	3/4"	1"	1 1/2"	2"			
Bestell Nr. A	703750E	703752E	703754E	703756E	703758E			
Part number B	703751E	703753E	703755E	703757E	703757E			

Kugelhahn mit pneum. Antrieb  
Ball-cock with pneumatic ram



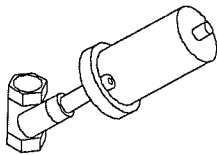
Bestell Nr.	3/4"	1"	1 1/4"	1 1/2"	2"	2 1/2"	3"	3"
Part number	x704691	x704692	x703398	x703436	x704693	x704694	x704695	x701075
Pressluftzylinder Pneumatic ram		706722E	706723E	706724E				706725E





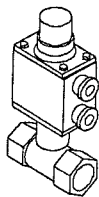
Dampfventil komplett  
Steam valve complete

Bestell Nr.	1/2"	3/4"	1"	1 1/2"	2"
Part number	x704650	x031886	x032838	x082225	x065088



ET-Paket für BURKERT-Ventil  
Spare package for BURKERT-Valve

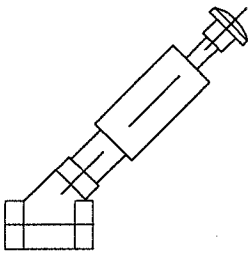
Bestell Nr.	1/2"	3/4"	1"	1 1/2"	2"
Part number	085266E	085292E	191348E	191351	



ET-Paket für GEMU-Ventil Typ 542  
Spare package for GEMU-Valve

Bestell Nr.	1/2"				
Part number	706742E				

SCHRÄGSITZVENTIL  
SLANTED SEAT VALVE

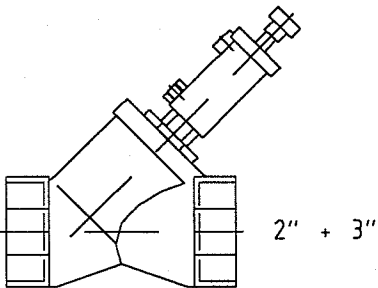


Bestell Nr.	1/2"	3/4"	1"	1 1/4"	1 1/2"	2"
Part number	×013543	×109850	×139407	×109851	×164226	×161310
	×161105			×197698	×202494	

ET-PAKET  
SPARES-PACKAGE

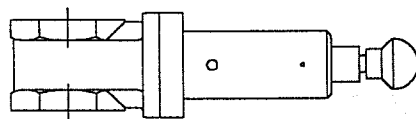
Bestell Nr.	1/2"	3/4"	1"	1 1/4"	1 1/2"	2"
Part number	195975E	195976E	195977E	196044E	190949E	190944E

SCHRÄGSITZVENTIL / VENTIL-SCHIEBER  
SLANTED SEAT VALVE / SLIDE GATE VALVE



Bestell Nr.	2"	2 1/2"	3"
Part number	×169949	×701382	×166721

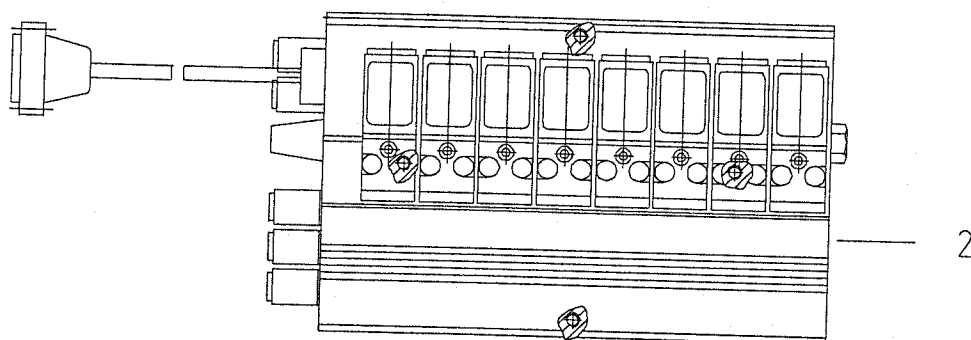
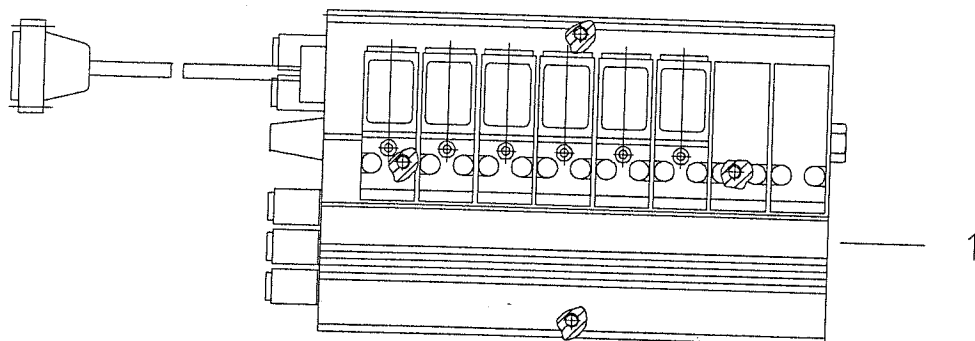
ET-PAKET  
SPARES-PACKAGE



2 1/2"

Bestell Nr.	2"	2 1/2"	3"
Part number	193803E		193805E

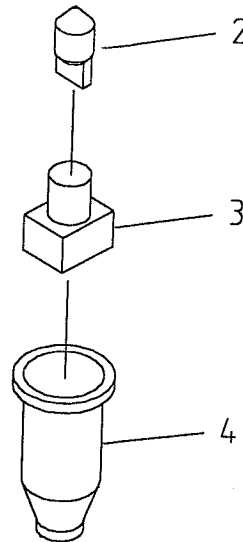
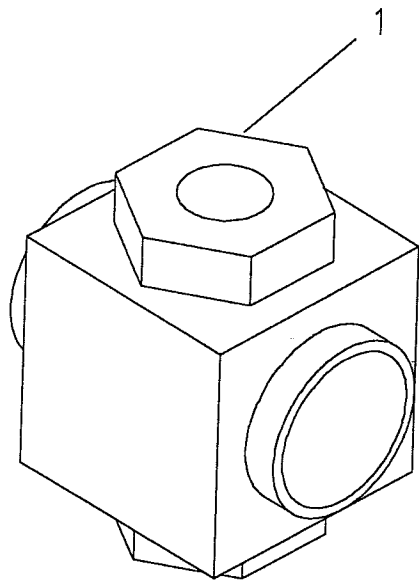
703888-26-A



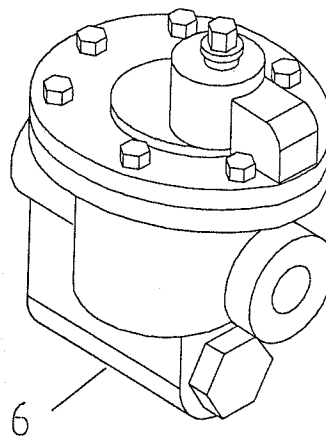
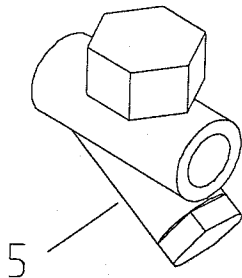
703872-14-0

POS. ITEM	BESTELLNUMMER PART NUMBER	BENENNUNG DESIGNATION
1	703291	VENTILBLOCK 6FACH VALVE BLOCK
2	703290	VENTILBLOCK 8FACH VALVE BLOCK





703888-27-0



703888-30-0

POS. ITEM	BESTELLNUMMER PART NUMBER	BENENNUNG DESIGNATION	POS. ITEM	BESTELLNUMMER PART NUMBER	BENENNUNG DESIGNATION
1	126241	DURCHGANGSSCHAUGLAS KOMPLETT 3/4" TUBULAR SIGHT-GLASS COMPLETE	4	128727	SCHUTZTÜLLE CABLE PROTECTING SLEEVE
	109865	DURCHGANGSSCHAUGLAS KOMPLETT 1" TUBULAR SIGHT-GLASS COMPLETE	5	109360	KONDENSATABLEITER 1/2" TYP TD42 SPIRAX-SARCO KOMPLETT STEAM TRAP 1/2" TYPE TD42 SPIRAX-SARCO COMPLETE
	163605	DURCHGANGSSCHAUGLAS KOMPLETT 1 1/4" TUBULAR SIGHT-GLASS COMPLETE	6	065359	KONDENSATABLEITER 1/2" STEAM TRAP
2	115637	GLÜHLAMPE 24 V, 3 W BULB		109361	KONDENSATABLEITER 3/4" STEAM TRAP
3	129238	STECKFASSUNG SOCKET			

1

**Einschraubverschraubung**  
**Pipe union**

10 x 1/2"	SN 161250
12 x 3/8"	SN 153583
12 x 1/2"	SN 153584
15 x 3/8"	SN 153585
15 x 1/2"	SN 153586
15 x 3/4"	SN 155061
18 x 1/2"	SN 153587
18 x 3/4"	SN 156601
22 x 1/2"	SN 153588
22 x 3/4"	SN 153589
22 x 1"	SN 153590
28 x 3/4"	SN 153591
28 x 1"	SN 153592
28 x 1 1/4"	SN 195974
35 x 1"	SN 163703
35 x 1 1/4"	SN 163755
42 x 1 1/2"	SN 160763
54 x 2"	SN 160762

2

**Einschraubwinkel**  
**Threaded angle**

12 x 3/8"	SN 155719
12 x 1/2"	SN 155720
15 x 3/8"	SN 155721
15 x 1/2"	SN 155722
15 x 3/4"	SN 155723
18 x 1/2"	SN 155724
22 x 1/2"	SN 155726
22 x 3/4"	SN 155727
28 x 3/4"	SN 155729
28 x 1"	SN 155730
35 x 1 1/4"	SN 163699

3

**Winkelverschraubung**  
**Elbow**

12 x 12	SN 155703
15 x 12	SN 155705
15 x 15	SN 155706
18 x 15	SN 155707
18 x 18	SN 155708
22 x 15	SN 155709
22 x 22	SN 155710
28 x 15	SN 163777
28 x 22	SN 155711
28 x 28	SN 155712
35 x 35	SN 013234

4

**Einschraubverschraubung**  
**kon. Rohrgewinde**  
**Pipe union conical**  
**pipe thread**

15 x 1/2"	SN 153595
18 x 1/2"	SN 155681
22 x 3/4"	SN 155683
22 x 1"	SN 155684
28 x 3/4"	SN 155685
28 x 1"	SN 155686

5

**Einschraubwinkel**  
**konisch**  
**Threaded angle**  
**conical**

12 x 3/8"	SN 155732E
15 x 3/8"	SN 155734
15 x 1/2"	SN 155735
18 x 1/2"	SN 155738E
22 x 3/4"	SN 155739
28 x 1"	SN 155741E

6

**Muffenwinkel**  
**Sleeve angle**

12 x 3/8"	SN 155745
15 x 1/2"	SN 155748
18 x 1/2"	SN 155750
22 x 1/2"	SN 155752
22 x 3/4"	SN 155753
22 x 1"	SN 155754
28 x 3/4"	SN 155755
28 x 1"	SN 155756
35 x 1 1/4"	SN 163700

7

**Einschraubbogen**  
**Threaded elbow**

22 x 3/4"	SN 155743
28 x 1"	SN 155744
35 x 1 1/4"	SN 163828

8

**Bogen**  
**Elbow**

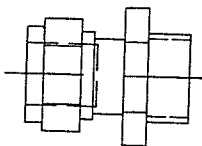
22 x 22	SN 155717
28 x 28	SN 155718
35 x 35	SN 163704

9

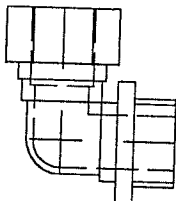
**Muffenbogen**  
**Sleeve elbow**

28 x 1"	SN 155744
---------	-----------

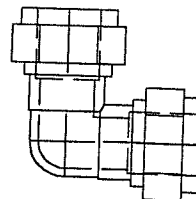
1



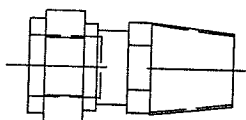
2



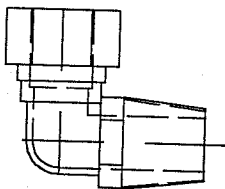
3



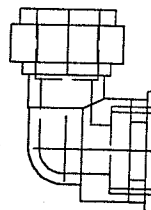
4



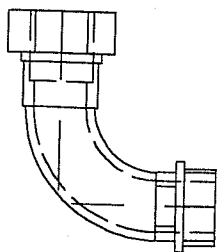
5



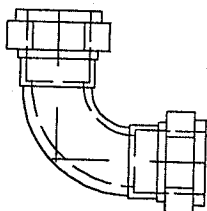
6



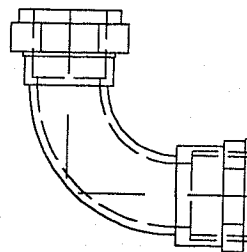
7



8



9



## 10

Reduziertes T-Stück  
Reduced T-iron

15 x 12 x 15	SN 157853
18 x 15 x 15	SN 161246
18 x 18 x 15	SN 156602E
22 x 15 x 22	SN 156629
22 x 22 x 15	SN 208894
22 x 28 x 22	SN 157857
28 x 15 x 22	SN 166460
28 x 15 x 28	SN 161245
28 x 22 x 22	SN 157855
28 x 22 x 28	SN 157856
28 x 28 x 22	SN 157858
28 x 28 x 15	SN 163701
35 x 28 x 28	SN 012096
35 x 35 x 28	SN 701933

## 11

Gerade Verschraubung  
Straight union

12 x 12	SN 161388
15 x 15	SN 156554
18 x 18	SN 153578
22 x 12	SN 161107
22 x 22	SN 153580
28 x 22	SN 153581
28 x 28	SN 153582
35 x 35	SN 012095
42 x 42	SN 160765
54 x 54	SN 160764

## 12

Muffenverschraubung  
Sleeve union

15 x 1/2"	SN 155687
15 x 3/4"	SN 155688
22 x 1/2"	SN 155691
22 x 3/4"	SN 155692
22 x 1"	SN 155693
28 x 3/4"	SN 155694
28 x 1"	SN 155695

## 13

Verschraubung T-Stück  
T-iron

15 x 15 x 15	SN 155757
22 x 22 x 22	SN 155759
28 x 28 x 28	SN 155760
35 x 35 x 35	SN 163702

## 14

Einschraub-T-Stück  
Threaded T-iron

22 x 1/2" x 22	SN 155766
22 x 3/4" x 22	SN 155767
28 x 1" x 28	SN 155854

## 15

Muffen-T-Stück  
Sleeve iron

28 x 1/2" x 28	SN 161249
28 x 3/4" x 28	SN 155772
28 x 1" x 28	SN 155773

## 16

Muffen-T-Stück  
Sleeve iron

22 x 22 x 1/2"	SN 155778
28 x 28 x 1/2"	SN 161244
28 x 28 x 1"	SN 155902

## 17

Einschraub-T-Stück  
Threaded T-iron

15 x 15 x 1/2"	SN 155774E
22 x 22 x 3/4"	SN 155775
22 x 22 x 1"	SN 155776

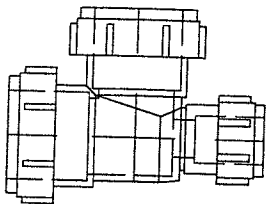
## 18

T-Stück mit einem  
gebogenen Abzweig  
T-iron with curved brand

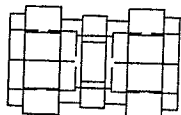
22 x 22 x 22	SN 155762
28 x 28 x 28	SN 155763
35 x 35 x 35	SN 163829



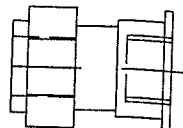
10



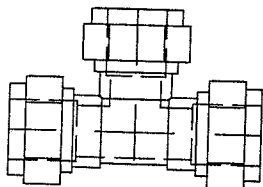
11



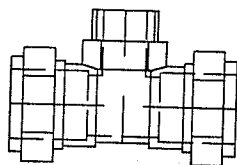
12



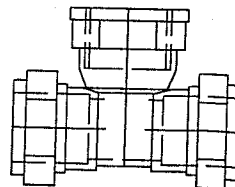
13



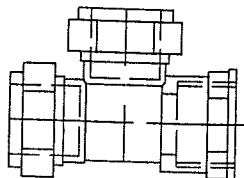
14



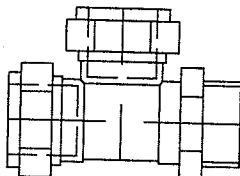
15



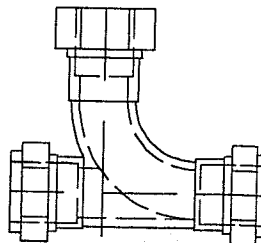
16



17



18



## 19

Überwurfmutter  
Clamping nut

12	SN 153568
15	SN 153569E
18	SN 153570E
22	SN 153571E
28	SN 153572E

## 20

Klemmring  
Clamping ring

12	SN 153573
15	SN 153574
18	SN 153575E
22	SN 153576
28	SN 153577
35	SN 701110E
54	SN 700638E

## 21

Verschlußstück  
Screw cap

12	SN 155697
15	SN 155698
18	SN 155699
22	SN 155701
28	SN 155702
35	SN 701056
54	SN 707122

## 22

Kreuzstück  
45°  
Cross-piece

22 x 22 x 22 x 22 SN 155903

## 23

Einschraub-T-Stück  
Threaded T-iron

22 x 3/4" x 22 - 6 SN 157912

## 24

Winkel-Verschraubung  
Elbow

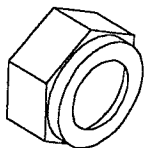
28 x 28 SN 155714

## 25

Reduzierringe  
Reducing washers

28 x 22 SN 160837  
35 x 28 SN 701616

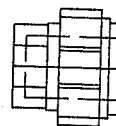
19



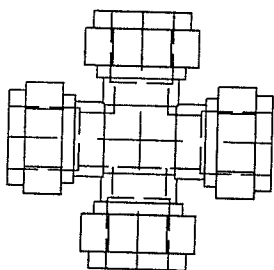
20



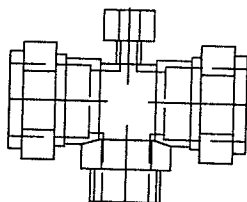
21



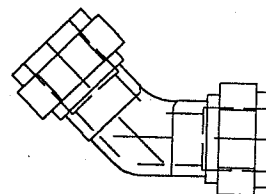
22



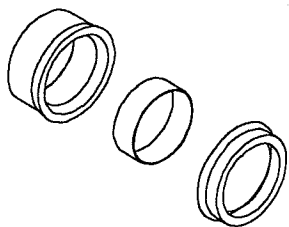
23

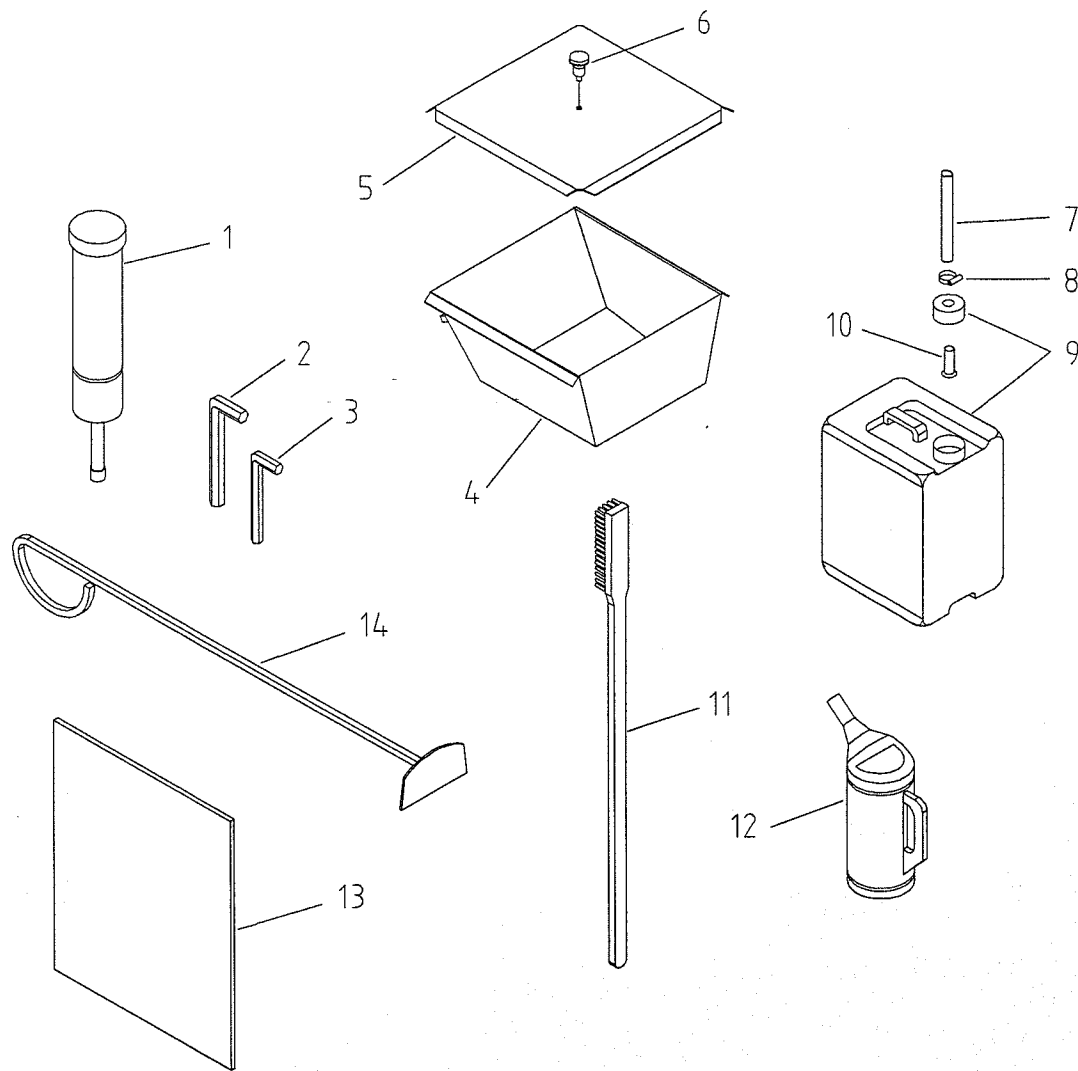


24



25





703905-21-0

POS. ITEM	BESTELLNUMMER PART NUMBER	BENENNUNG DESIGNATION	POS. ITEM	BESTELLNUMMER PART NUMBER	BENENNUNG DESIGNATION
1	074173	FETTPRESSE GREASE GUN	8	045650	SCHLAUSCHSELLE HOSE CLAMP
2	002019	SECHSKANTSCHLÜSSEL 6 MM HEXAGON WRENCH	9	129243	WASSERBEHÄLTER WATER CONTAINER
3	002018	SECHSKANTSCHLÜSSEL 5 MM HEXAGON WRENCH	10	128979	ROHRSTUTZEN PIPE SOCKET
4	703709	AUSRÄUMWANNE CLEAN-OUT TROUGH	11	032551	STIELBÜRSTE BRUSH
5	707945	DECKEL LID	12	148109	MESSBECHER MEASURING CUP
6	195654	GRIF F HANDLE	13	705411	FILTERMATTE FILTER MAT
7	078523	SCHLAUCH 16 X 2,5 MM HOSE	14	018562	KRATZER SCRAPER

**Kontaktwasser kann geringe Spuren von Lösemittel enthalten.  
Vorschriftsmäßig entsorgen!**

***Contact water may contain small quantities of solvent.  
Please dispose according to the regulation in your country!***

**L'eau de contact peut contenir petite quantité de solvant.  
Evacuer l'eau de contact conformément à la législation en vigueur.**

SN 708073

**Nadelfänger täglich bzw. bei Bedarf öfter reinigen  
(Nur bei ausgeschalteter Maschine und nach beendeter Trocknungsphase).**

***Clean button trap if necessary but at least once a day  
(only if machine is switched off ad the drying phase has been finished).***

**Nettoyer le filtre à épingle par jour ou si nécessaire plus souvent  
(seulement hors fonctionnement de la machine et après l'opération de séchage).**

SN 708074

**Reinigen der Destillation nur bei  
- ausgeschalteter Maschine und  
- kalter Destillierblase durchführen**

***Clean still only if  
- machine is switched off and  
- distillation is cold***

**Nettoyer l'alambic seulement si:  
- la machine est hors fonctionnement  
- l'alambic est revenu à température ambiante**

SN 708075

**Vorsicht!  
Heiße Oberflächen**

***Attention!  
Hot surfaces***

**Attention!  
Surface chaude**

SN 708076

**Zulässige Füllmenge**

***Max. filling capacity***

**Capacité admissible**

SN 708086

**Filter täglich bzw. bei Bedarf öfter reinigen  
(nur bei ausgeschalteter Maschine und nach beendeter Trocknungsphase)**

***Clean lint filter if necessary but at least once a day  
(only if machine is switched off and the drying phase has been finished.)***

**Nettoyer le filtre par jour ou si nécessaire plus souvent  
(seulement hors fonctionnement de la machine et après l'opération de séchage).**

SN 708087

**Filter und Wasserabscheider dürfen manuell  
nur bei leerer Destillation abgelassen werden.**

***Filter and water separator must only be drained manually  
if the distillation is empty.***

**Le vidage manuel du filtre à solvant et du séparateur d'eau  
est permis seulement dans l'alambic vide.**

SN 708077

**12 kg /26.5 lb  
Zulässige Füllmenge**

***Max. filling capacity***

**Capacité admissible**

SN 708078

**15 kg 33.0 lb  
Zulässige Füllmenge**

***Max. filling capacity***

**Capacité admissible**

SN 708079

**16 kg /35.0 lb  
Zulässige Füllmenge**

***Max. filling capacity***

**Capacité admissible**

SN 708080

**20 kg /44.0 lb  
Zulässige Füllmenge**

***Max. filling capacity***

**Capacité admissible**

SN 708081

**25 kg /55.0 lb  
Zulässige Füllmenge**

***Max. filling capacity***

**Capacité admissible**

SN 708082

**32 kg /70.5 lb  
Zulässige Füllmenge**

***Max. filling capacity***

**Capacité admissible**

SN 708083

**50 kg /110.0 lb  
Zulässige Füllmenge**

***Max. filling capacity***

**Capacité admissible**

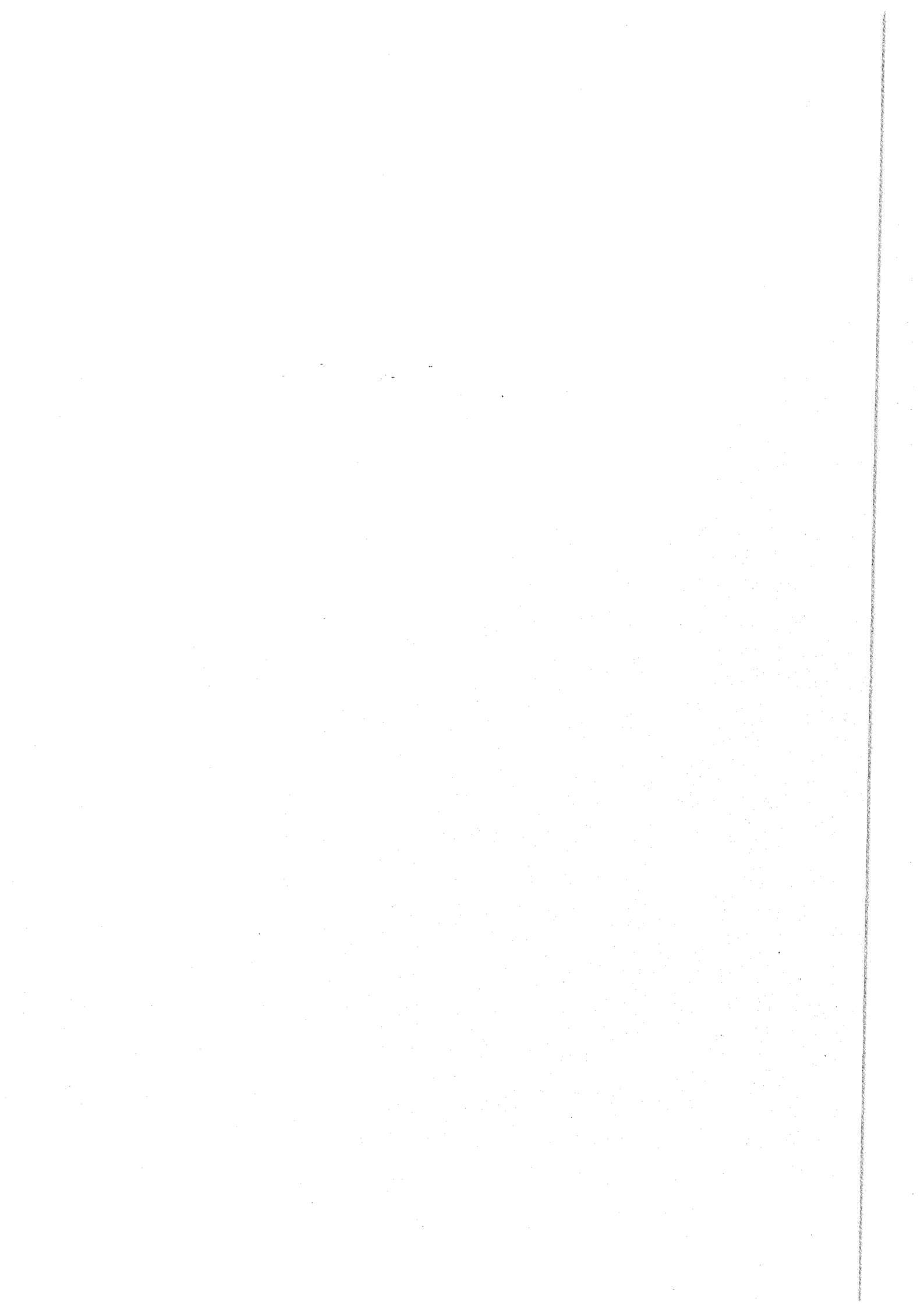
SN 708084

**70 kg /154.0 lb  
Zulässige Füllmenge**

***Max. filling capacity***

**Capacité admissible**

SN 708085



**BÖWE**

Garment Care Systems

**BÖWE Garment Care Systems GmbH**  
**Rumplerstraße 2, D-86159 Augsburg**  
**Telefon (08 21) 57 07-0, Telefax (08 21) 57 07-351**