

BÖWE

P414

ERSATZTEILKATALOG
SPARE PARTS CATALOGUE
CATALOGUE DE PIÈCES
CATALOGO DE REPUESTOS

AWISO IMPORTANTE PER L'ORDINAZIONE DI PEZZI DI RICAMBIO

In tutte le ordinazioni di pezzi di ricambio è assolutamente necessario indicare il modello di macchina, il numero di macchina, l'anno di costruzione ed il voltaggio d'esercizio.

Sempre per l'ordinazione di pezzi di ricambio occorrono numero di pezzi - numero SN - modello di macchina.

Bisogna precisare ancora la tensione e la frequenza dei componenti elettrici da ordinare.

Esempio di ordinazione:

P 414 ct, 104/8201, 220/380 V, 50 Hz

2 pezzi 079261 guarnizione a flangia
1 pezzo 089320 relè ausiliario DIL 03-44, 220 V, 50 Hz
1 pezzo 109870 motore centrifugo 220/380 V, 50 Hz

I pezzi di ricambio muniti di numero nel catalogo dei pezzi di ricambio sono normalmente apronti consegna.

I numeri di pezzi dotati di * designano gli organi completi.

I numeri di pezzi contrassegnati da + sono raccomandati per lo stoccaggio di pezzi di ricambio.

La BÖWE provvedere continuamente all'ulteriore sviluppo di tutti i prodotti. Abbia, quindi, della comprensione se dobbiamo perciò riservarci il diritto di modifica della fornitura, per quanto riguarda la forma, la dotazione di accessori e la tecnologia.

Dai dati, dalle illustrazioni e dalle descrizioni di cui al catalogo dei pezzi di ricambio non possono quindi derivare diritti di sorta.

ВАЖНЫЕ УКАЗАНИЯ ДЛЯ ЗАКАЗА ЗАПЧАСТЕЙ

При заказе запчастей указание названия машины, номера машины, года изготовления и напряжения тока всегда необходимо.

При заказе отдельных запчастей необходимо указание следующих: количество, номер части, наименование.

При электрических компонентах обязательно указать тоже напряжение и частоту.

Пример заказа:

П 414 цт, 104/8201, 220/380 в, 50 гц

2 шт. 079261 уплотнение
1 шт. 089320 вспомогательный контактор
ДЛ 03-44, 220 в, 50 гц
1 шт. 109870 двигатель центрифугования
220/380 в, 50 гц

Нумерованные запчасти нормально поставляются краткосрочно.

* Так обозначенные в каталоге номера показывают комплектные узлы.
+ Мы рекомендуем запасы так обозначенных частей.

Завод БӨВЕ постоянно работает над дальнейшим развитием всей продукции. Поэтому поймите пожалуйста, что мы в любое время можем оставить за собой право изменить объём поставки по форме, виду и технике.

Из данных, рисунков и описаний каталога запчастей поэтому нельзя выводить каких-либо требований.

DÖLEŽITÁ UPOZORNĚNÍ TÝKAJÍCÍ SE OBJEDNÁVEK NÁHRADNÍCH DÍLŮ

Při všech objednávkách náhradních dílů uvádějte typové označení, výrobní číslo, rok výroby, provozní napětí.

Při objednávkách jednotlivých náhradních dílů jsou nutně následující údaje: počet - č. výrobku - označení.

Při elektrických komponentech je nutno navíc uvést napětí a frekvenci.

Příklad objednávky:

P 414 ct 104/8201 220/380 V, 50 Hz

2 kusy 079261 těsnění přírub
1 kus 089320 pomocný stykač DIL 03-44, 220 V, 50 Hz
1 kus 109870 odstředivací motor 220/380 V, 50 Hz

Náhradní díly označené v katalogu číslem jsou dodávány obvykle v krátké lhůtě.

Hvězdičkou označená čísla náhradních dílů označují kompletní celky.*

Křížkem označená čísla se doporučují objednat do zásoby. +

Podnik BÖWE nepřetržitě pracuje na dalším vývoji všech svých výrobků. Proto Vás prosíme o pochopení při případných změnách ohledně rozsahu, tvaru, vybavení a techniky.

Z údajů, vyobrazení a popisu v katalogu náhradních dílů nelze vyvozovat žádné nároky.

WAŻNE WSKAZÓWKI DO ZAMAWIANIA CZĘŚCI ZAMIENNYCH

Przy każdym zamówieniu części zamiennych należy podać rodzaj maszyny, numer fabryczny, rok budowy i natężenie zakładowe.

Przy zamawianiu poszczególnych części zamiennych należy podać następujące dane: ilość, numer części, oznaczenie.

Przy składnikach elektrycznych należy dodatkowo podać natężenie i częstotliwość.

Przykład zamówienia:

P 414 ct 104/8201, 220/380 V, 50 Hz
2 sztuki 079261 uszczelnienie kołnierzowe
1 sztuka 089320 ochrona pomocnicza DIL 03-44
220 V, 50 Hz
1 sztuka 109870 motor wirówki 220/380 V, 50 Hz.

Części zamienne oznaczone w katalogu części zamiennych numerem części mogą być dostarczone natychmiast.

Numerы części oznaczone znakiem * oznaczają pełne zestawy.
Numerы części oznaczone znakiem + poleca się jako zapas części zamiennych.

Firma BÖWE pracuje ciągle nad ulepszeniem wszystkich produktów. W związku z tym prosimy o zrozumienie, że w każdej chwili możemy zmienić formę, wyposażenie lub stan techniczny zamówienia.
Z zamieszczonych w katalogu części zamiennych danych, opisów i rysunków nie mogą być wysuwane żadne roszczenia.

WICHTIGE HINWEISE ZUR ERSATZTEIL-BESTELLUNG

Bei allen Ersatzteil-Bestellungen sind Maschinenbezeichnung, Fabrik-Nummer, Baujahr und Betriebsspannung anzugeben.

Die Bestellung der einzelnen Ersatzteile erfordert folgende Angaben: Stückzahl - Sachnummer - Bezeichnung.

Bei elektrischen Komponenten sind zusätzlich Spannung und Frequenz anzugeben.

Bestellbeispiel:

P 414 ct, 104/8201, 220/380 V, 50 Hz
2 Stck. 079261 Flanschdichtung
1 Stck. 089320 Hilfsschütz DIL 03-44, 220 V, 50 Hz
1 Stck. 109870 Schleudemotor 220/380 V, 50 Hz

Die im Ersatzteilkatalog mit Sachnummern angegebenen Ersatzteile sind normalerweise kurzfristig lieferbar.

Die mit einem * versehenen Sachnummern bezeichnen komplette Einheiten.

Die mit einem + gekennzeichneten Sachnummern werden für eine Ersatzteilbevorratung empfohlen.

Das BÖWE-Werk arbeitet ständig an der Weiterentwicklung aller Produkte. Bitte haben Sie Verständnis dafür, daß wir uns daher jederzeit Änderungen des Lieferumfangs in Form, Ausstattung und Technik vorbehalten müssen. Aus den Angaben, Abbildungen und Beschreibungen des Ersatzteilkataloges können deshalb keine Ansprüche hergeleitet werden.

AVIS IMPORTANT CONCERNANT LA COMMANDE DE PIÈCES DÉTACHÉES

Pour toute commande de pièces détachées, veuillez ne pas oublier d'indiquer le type de machine, le numéro et l'année de fabrication, ainsi que la tension de service.

La commande des diverses pièces détachées devra comprendre: nombre de pièces - no. de référence - désignation

Si vous commandez des composants électriques, indiquez en outre le voltage et la fréquence.

Exemple de bon de commande:

P 414 ct, 104/8201, 220/380 V, 50 Hz
2 unités 079261 garniture d'étanchéité de bride
1 unité 089320 contacteur auxiliaire DIL 03-44, 220 V, 50 Hz
1 unité 109870 moteur d'essorage 220/320 V, 50 Hz

Dans le catalogue, les pièces détachées suivies du no. de référence sont généralement livrables à court terme.

Les numéros de référence munis d'un astérisque (*) désignent des éléments complets.

Les numéros de référence accompagnés d'un + correspondent aux pièces détachées conseillées pour constituer un stock.

L'usine BÖWE travaille continuellement au développement de ses fabrications.

Nous sommes persuadés que vous comprendrez que nous nous réservons, à tout moment, le droit de modifier l'étendue de la livraison dans sa forme, dans son équipement et son exécution technique.

De ce fait, nous ne pouvons prendre aucun engagement concernant les précisions, illustrations et descriptions données dans ce catalogue de pièces détachées.

IMPORTANT POINTS TO NOTE WHEN ORDERING SPARE PARTS

In every spare parts order it is essential to state machine model, serial number, year of construction and operating voltage.

For the individual parts ordered the following data is needed: Quantity - part number (SN) - designation.

In the case of electrical components voltage and frequency must also be stated.

Example:

P 414 ct, 104/8201, 220/380 V, 50 Hz
2 079261 flanged gasket
1 089320 auxiliary contactor DIL 03-44, 220 V, 50 Hz
1 109870 extractor motor 220/380 V, 50 Hz

The parts with a number (SN) in the catalogue are normally available at short notice.

The part numbers marked * refer to complete units.

We recommend you to stock a number of the parts marked +.

At the BÖWE works we are constantly at work on the further development of all products. We are sure you will appreciate our need to reserve the right to change form, equipment and technology at any time. No liability can be derived from data, illustrations and descriptions in the spare parts catalogue.

AVISOS IMPORTANTES PARA PEDIDOS DE REPUESTOS

Al pedir repuestos hay que indicar la designación de la máquina, el número de fabricación, el año de fabricación, y la tensión de servicio.

Al pedir los diversos repuestos deberá indicarse el número de piezas, el número de referencia, y la designación.

Al pedir componentes electrónicos hay que indicar además la tensión y la frecuencia.

Ejemplo:

P 414 ct, 104/8201, 220/380 V, 50 ciclos
2 079261 Empaquetadura de brida
1 089320 Contactador auxiliar DIL 03-44, 220 V, 50 ciclos
1 109870 Motor centrifugación 220/380 V, 50 ciclos

Los repuestos marcados con números de referencia en el Catálogo de Repuestos normalmente pueden suministrarse rápidamente.

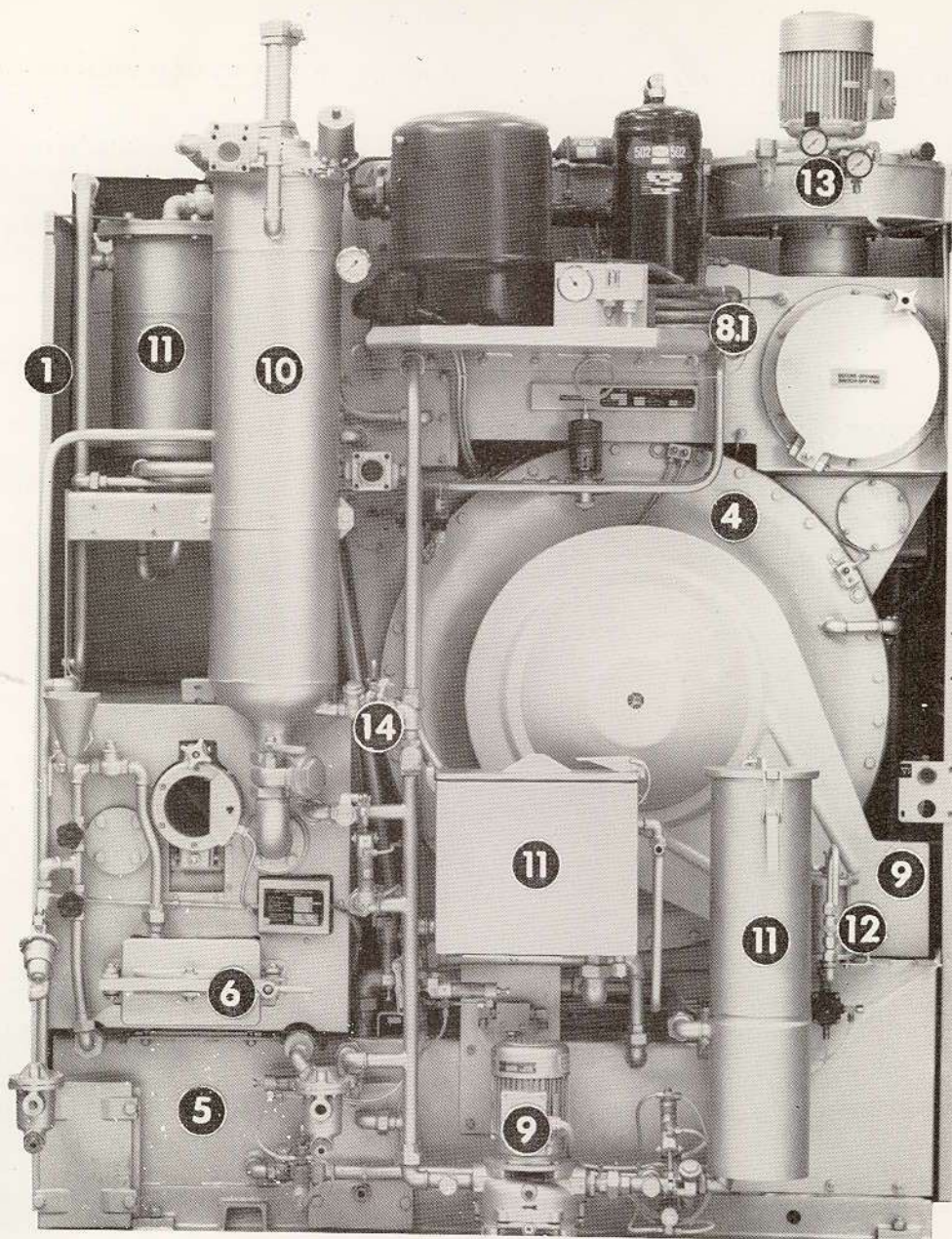
Los números de referencia marcados con * se refieren a unidades completas.

Es recomendable la formación de stocks con los números de referencia marcados con +.

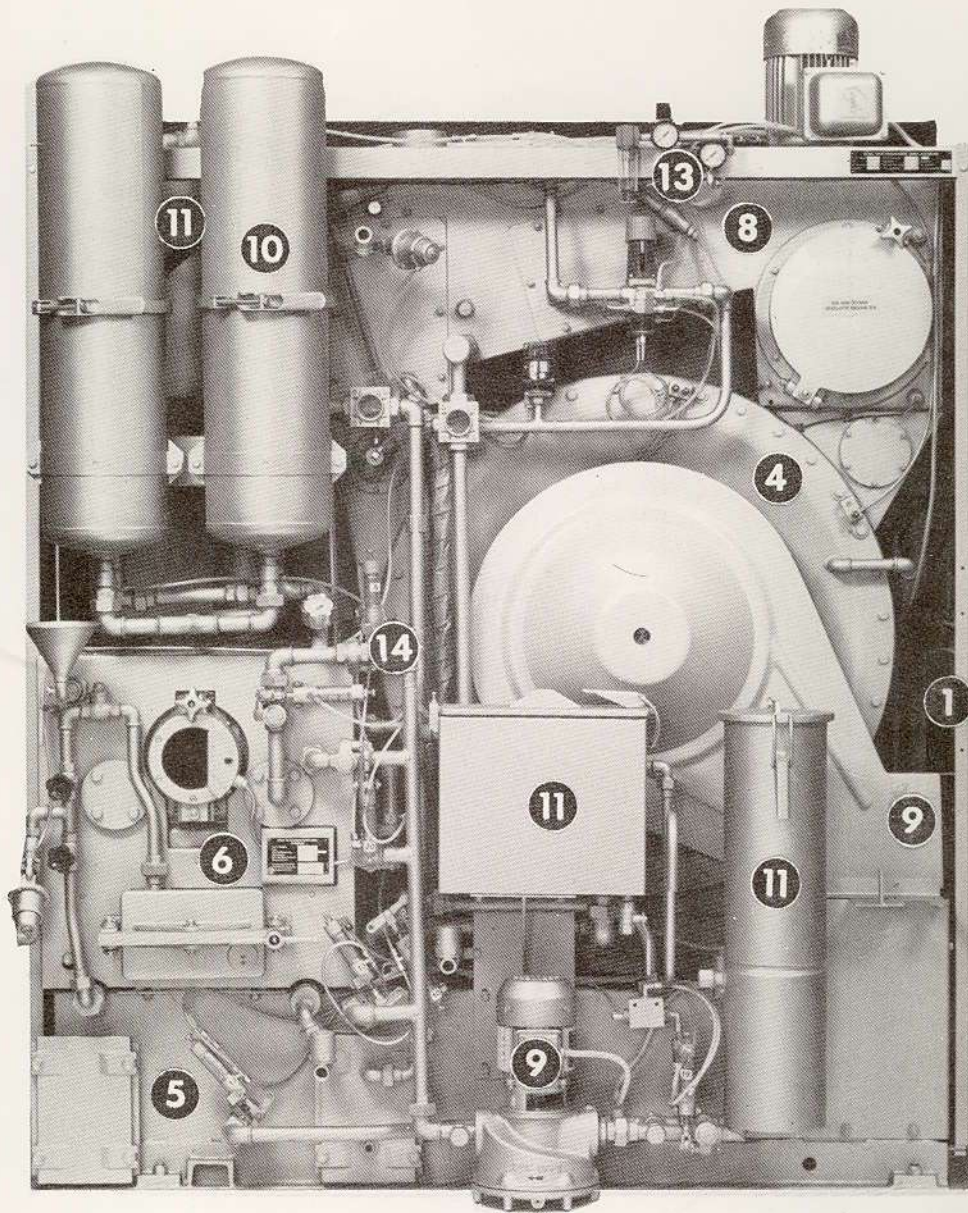
La fábrica BÖWE está trabajando constantemente en el desarrollo ulterior de todos sus productos.

Por esta razón, tenemos que reservarnos el derecho de modificar en cualquier momento el volumen de suministro respecto a su forma, equipamiento y tecnología.

Por consecuencia, no podemos asumir ninguna responsabilidad por los datos, las ilustraciones y las descripciones del Catálogo de Repuestos.

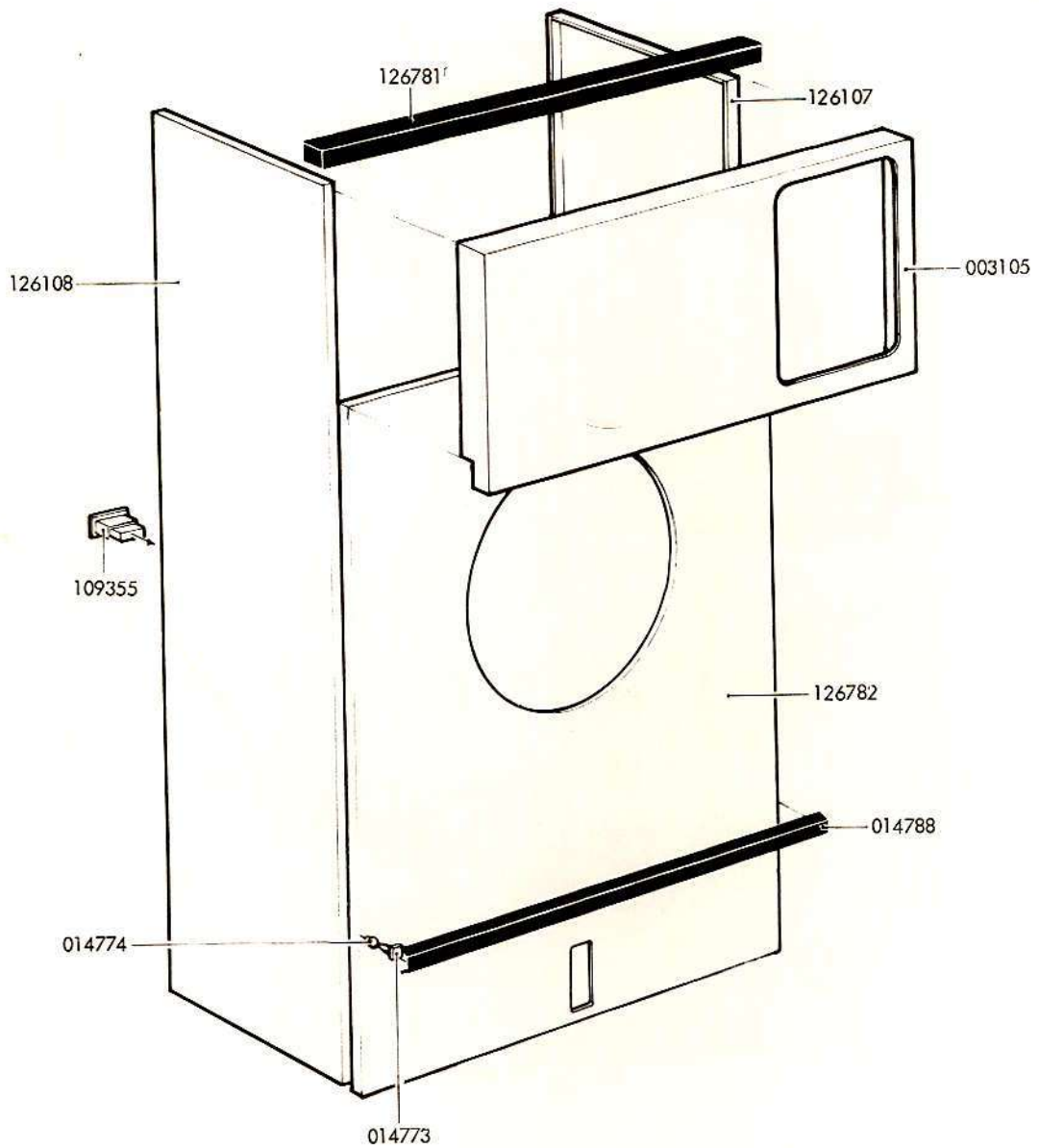


1. VERKLEIDUNG	PANELLING	HABILLAGE	REVESTIMIENTO
2. ELT. STEUERUNG + PROGRAMMLAUFWERK	ELEC. CONTROL + PROGRAM TIMER	ARMOIRE ELECTRIQUE + COMMANDE ÉLECTRIQUE	MANDO ELÉCTRICO + TEMPORIZADOR DEL PROGRAMA
2.1 ELT. STEUERUNG + PROGRAMMGEBER	ELEC. CONTROL + PROGRAM CONTROLLER	ARMOIRE ÉLECTRIQUE + PROGRAMMATEUR	MANDO ELÉCTRICO + PROGRAMMADOR
2.2 COMPUTERSTEUERUNG	COMPUTER CONTROL	COMMANDE À ORDINATEUR	CONTROL POR ORDENADOR
3. LADETOR	LOADING DOOR	HUBLOT	PUERTA DE CARGA
4. TROMMEL MIT GEHAUSE TROMMELLAGER	CAGE WITH HOUSING CAGE BEARING	TAMBOUR AVEC CARTER PALIER DE TAMBOUR	TAMBOR CON SU CARTER COJINETE TAMBOR
5. TANK	TANK	RESERVOIR	DESPOSITO
6. DESTILLIERBEHALTER	STILL	ALAMBIC	DESTILADOR
7. DAMPFERZEUGER FLOTTENKÖHLUNG	STEAM GENERATOR SOLUTION COOLING	GENERATEUR DE VAPEUR REFRIGERACIÓN DE LA SOLUCIÓN	GENERADOR DE VAPOR REFROIDISSEMENT BAIN
8. LUFTFÖHRUNGSSCHACHT	RECOVERY SECTION	TUNNEL DE RECUPERATION	TUNEL AIRE
8.1 LUFTFÖHRUNGSSCHACHT + KÄLTEAGGREGAT	RECOVERY SECTION + REFRIGERATION UNIT	TUNNEL DE RECUPERATION + GROUPE FRIGORIFIQUE	TUNEL AIRE + GRUPO DE REFRIGERACION
9. ANTRIEB + PUMPE	DRIVE + POMP	MOTEURS DE COMMANDE + POMPE	IMPULSION + BOMBA



10. EXPANDERFILTER + KARTUSCHENFILTER	EXPANDER FILTER + CARTRIDGE FILTER	FILTRE EXPANDER + FILTRE A CARTOUCHES	FILTRO EXPANDER + FILTRO CARTUCHOS
11. NADELFÄNGER, WASSERABSCHIEDER + KONDENSATOR	BUTTON TRAP, WATER SEPARATOR + CONDENSER	FILTRE A EPINGLES, SEPARATEUR D'EAU + CONDENSEUR	CAZA-BOTONES, SEPARADOR AGU + CONDENSATOR
12. DOSIERGERÄT DG 18 WÄRMERÜCKFÜHRUNG	DISPENSING UNIT DG 18 HEAT RECYCLING	DOSEUR DG 18 RECYCLAGE DE LA CHALEUR	DOSIFICADOR DG 18 RECICLAJE DE CALOR
13. WARTUNGSEINHEIT	COMPRESSED AIR MAINTENANCE	GROUPE D'ENTRETIEN PNEUMATIQUE	UNIDAD DE MANTENIMIENTO DEL SISTEMA NEUMATICO
14. ROHRPLAN	PIPING PLAN	PLAN DES TUYAUTERIES	ESQUEMA DE TUBERIA
15. SCHAUGLÄSER SCHNELLSCHLUSSSCHIEBER ZYLINDER	SIGHT-GLASSES LEVER GATE VALVES RAMS	VOYANTS VANNES RAPIDES VERINS	MIRILLAS VALVULAS RAPIDAS CILINDROS
16. ZYLINDER	RAMS	VERINS	CILINDROS
17. VENTILE	VALVES	VANNES	VALVULAS
18. ZUBEHÖR	ACCESSOIRES	ACCESSOIRES	ACCESORIOS

P 414 o



003105 VERKLEIDUNG OBEN
UPPER PANELLING

014773 ZIERLEISTENSTOPFEN
DECORATIVE STRIP PIN

014774 ZIERLEISTENHÜLLE
DECORATIVE STRIP FUNNEL

014788 PROFILSTOSSLEISTE
PROTECTIVE PROFILE STRIP

+ 109355 PNEUMATISCHER IMPULSZÄHLER
IMPULSE COUNTER

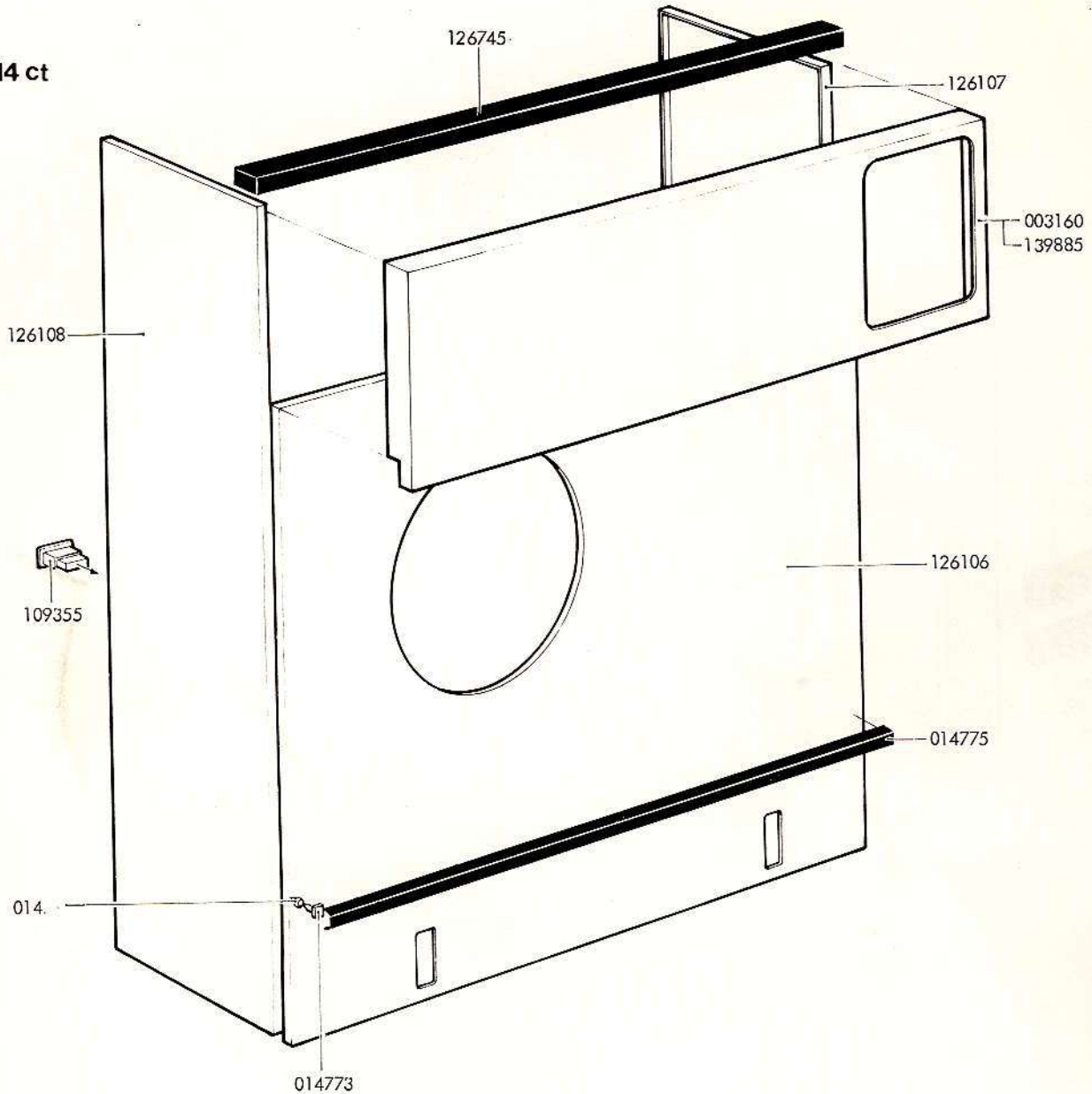
126107 SEITENWAND RECHTS
SIDE WALL, RIGHT

126108 SEITENWAND LINKS
SIDE WALL, LEFT

126781 ABDECKUNG
COVER

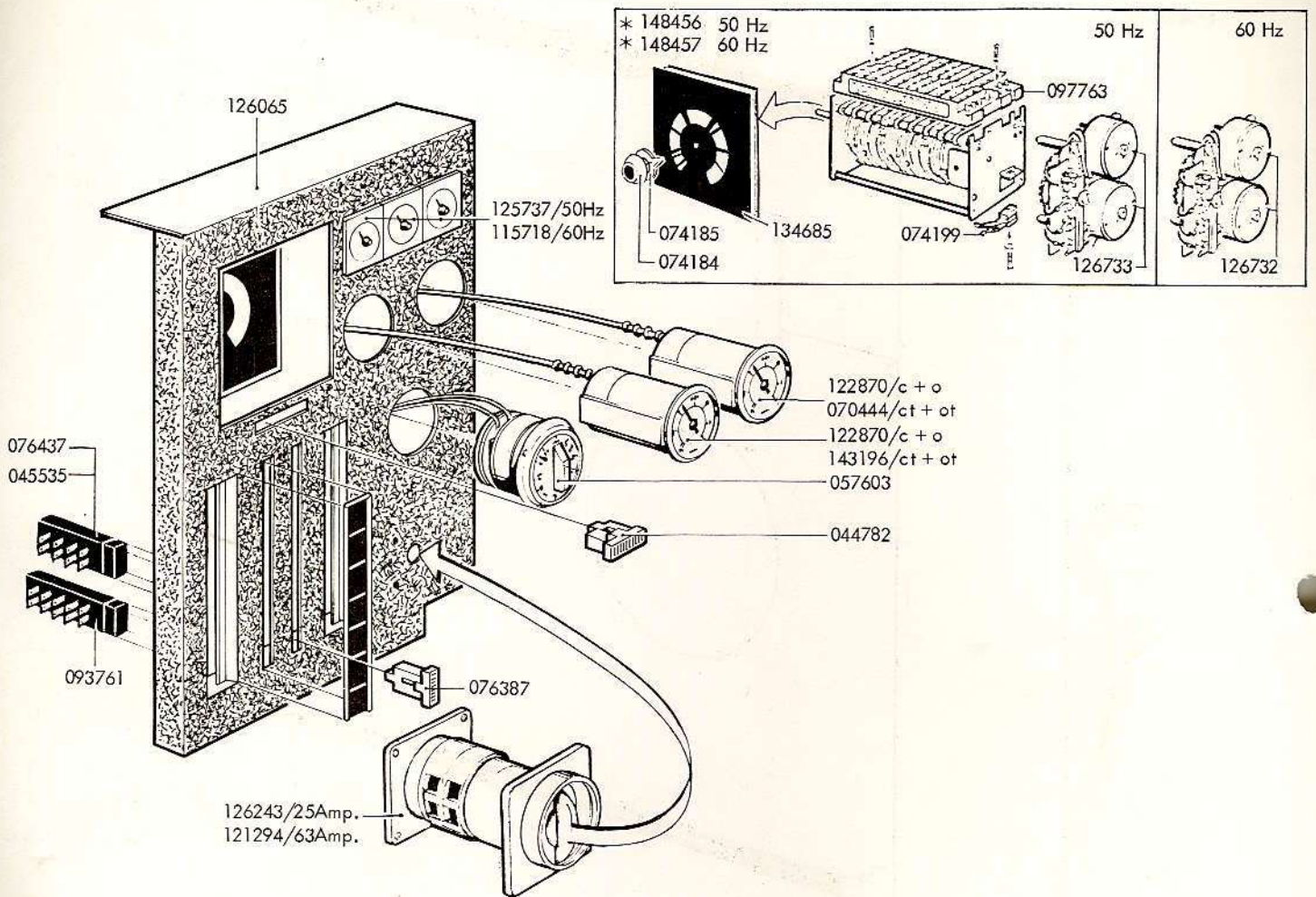
126782 VORDERWAND
FRONT WALL

P 414 ct

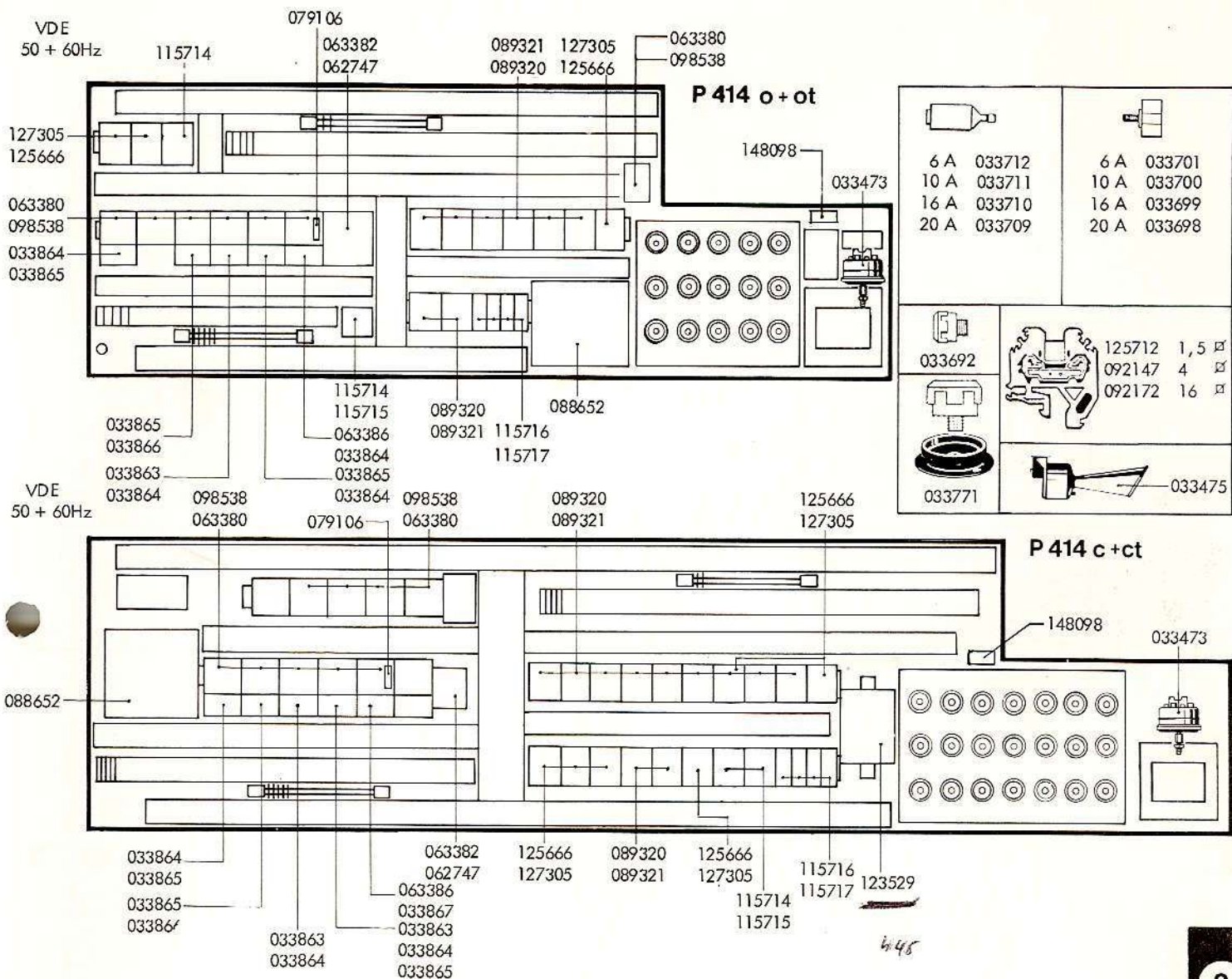


- 003160 VERKLEIDUNG OBEN
UPPER PANELLING
- 014773 ZIERLEISTENSTOPFEN
DECORATIVE STRIP PIN
- 014774 ZIERLEISTENHÜLLE
DECORATIVE STRIP FUNNEL
- 014775 PROFILSTOSSLEISTE
PROTECTIVE PROFILE STRIP
- + 109355 PNEUMATISCHER IMPULSZÄHLER
IMPULSE COUNTER

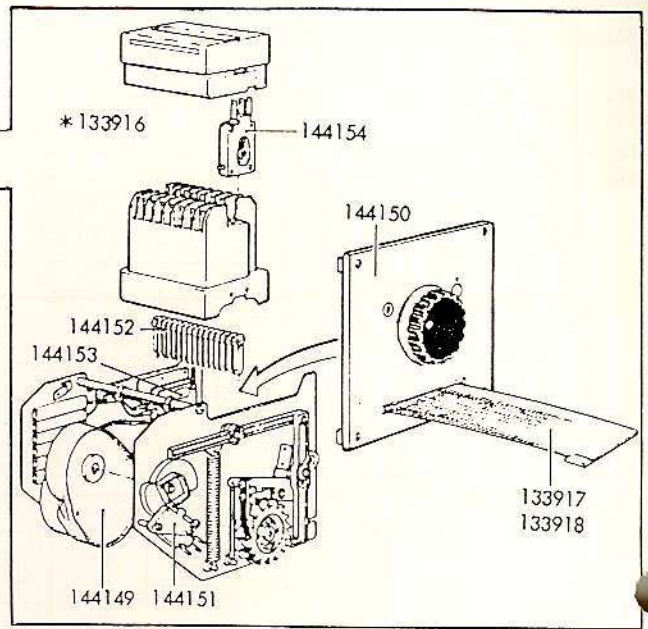
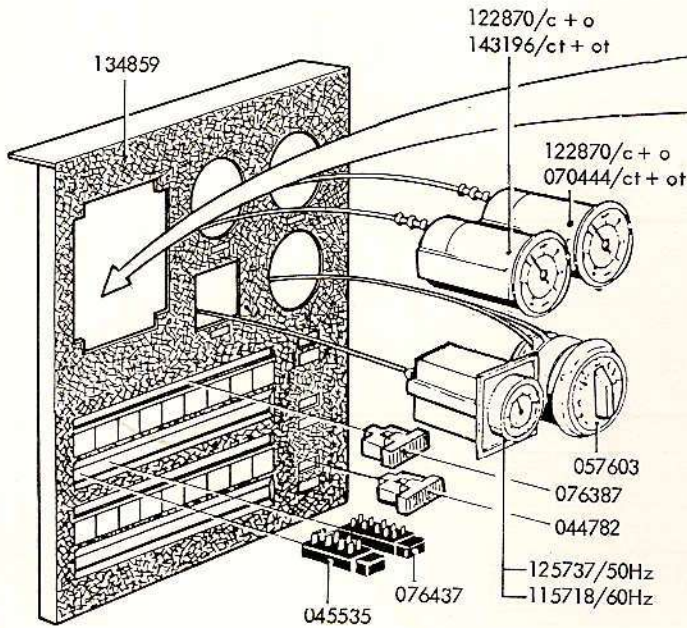
- 126106 VORDERWAND
FRONT WALL
- 126107 SEITENWAND RECHTS
SIDE WALL, RIGHT
- 126108 SEITENWAND LINKS
SIDE WALL, LEFT
- 126745 ABDECKUNG
COVER
- C 139885 VERKLEIDUNG OBEN
UPPER PANELLING



+ 044782	SIGNALLAMPE SIGNAL LAMP	220 V, 3,7 W	121294	HAUPTSCHALTER MAIN SWITCH	63 Amp.
+ 045535	DRUCKSCHALTER PRESSURE SWITCH	16 A, 250 V	+ 122870	KONTAKTTHERMOMETER FÜR C + O / 20 - 160 °C TEMPERATURE CONTROL GAUGE FOR C + O	
+ 057603	KURZZEITUHR TIMER		+ 125737	ZEITRELAIS TIME RELAY	220 V, 50 Hz
+ 070444	THERMOMETER FÜR CT + OT THERMOMETER FOR CT + OT	0 - 150 °C	126065	SCHALTBLENDE CONTROL PANEL	
+ 074184	KNOPF FÜR LAUFWERK BUTTON FOR TIMER		126243	HAUPTSCHALTER MAIN SWITCH	25 Amp.
+ 074185	ZEIGER FÜR LAUFWERK INDICATOR FOR TIMER		126732	MOTORPLATINE MOTOR PLATE	220 V, 60 Hz
+ 074199	FEDERPAKET SET OF SPRINGS		126733	MOTORPLATINE MOTOR PLATE	220 V, 50 Hz
+ 076387	SIGNALLAMPE SIGNAL LAMP	220 V, 3,7 W	134685	ABLAUFANZEIGESCHILD CYCLE PROGRESS INDICATOR	
+ 076437	TASTER BUTTON		137008	PROGRAMMLAUFWERK PROGRAMME TIMER	220 V, 50 Hz
+ 093761	DRUCKSCHALTER PRESSURE SWITCH		137009	PROGRAMMLAUFWERK PROGRAMME TIMER	220 V, 60 Hz
097763	PLATTE FÜR KONTAKTLAUFWERK PLATE FOR CAN-OPERATED TIMER		+ 143196	KONTAKTTHERMOMETER FÜR CT + OT 0 - 80°C TEMPERATURE CONTROL GAUGE FOR CT + OT	
+ 115718	ZEITRELAIS TIME RELAY	220 V, 60 Hz	148456	PROGRAMMLAUFWERK PROGRAMME TIMER (137008 bis/till 10.85)	220 V, 50 Hz
			148457	PROGRAMMLAUFWERK PROGRAMME TIMER (137009 bis/till 10.85)	220 V, 50 Hz

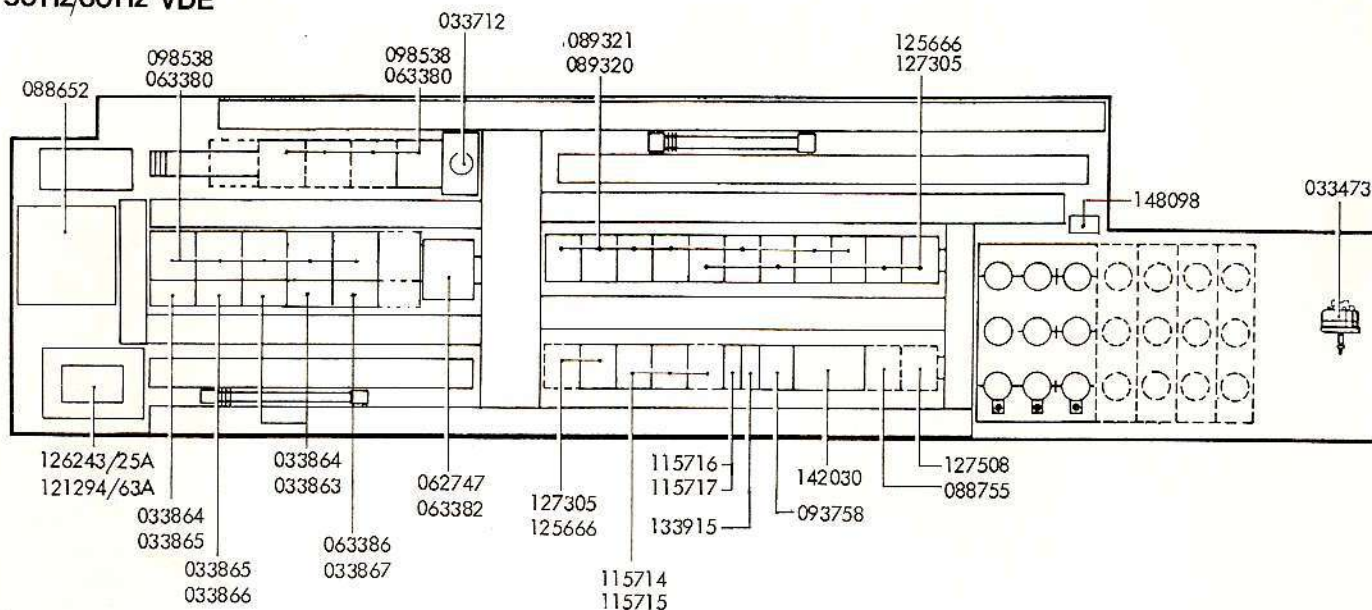


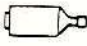



+ 033473	NIVEAU-SCHALTER LEVEL SWITCH		088652	TRANSFORMATOR TRANSFORMER	320 VA
+ 033863	THERMORELAIS OVERLOAD UNIT	0 - 12 Amp.	+ 089320	HILFSSCHÜTZ DIL 08-44 AUXILIARY CONTACTOR	220 V, 50 Hz
+ 033864	THERMORELAIS OVERLOAD UNIT	0 - 6,6 Amp.	+ 089321	SCHÜTZ DIL 08-44 NA CONTACTOR	220 V, 60 Hz
+ 033865	THERMORELAIS OVERLOAD UNIT	2,1 - 3,7 Amp.	+ 098538	SCHÜTZ DIL 0052/C CONTACTOR	220 V, 50 Hz
+ 033866	THERMORELAIS OVERLOAD UNIT	1,2 - 2,1 Amp.	+ 115714	SCHÜTZ DIL 08-22/V CONTACTOR	220 V, 50 Hz
+ 033867	THERMORELAIS OVERLOAD UNIT	0 - 0,68 Amp.	+ 115715	SCHÜTZ DIL 08-22/V CONTACTOR	220 V, 60 Hz
+ 062747	SCHÜTZ DIL 0 - 52 CONTACTOR	220 V, 50 Hz	+ 115716	ZEITRELAIS KZ 12s-3M TIME RELAY	220 V, 50 Hz
+ 063380	SCHÜTZ CONTACTOR	220 V, 60 Hz	+ 115717	ZEITRELAIS KZ 12s-3M TIME RELAY	220 V, 60 Hz
+ 063382	SCHÜTZ DIL 0 - 52 CONTACTOR	220 V, 60 Hz	123529	STEUERGERÄT CONTROL UNIT	
+ 063386	THERMORELAIS OVERLOAD UNIT	0 - 1,2 Amp.	+ 125666	HILFSSCHÜTZ AUXILIARY CONTACTOR	220 V, 50 Hz
+ 079106	SCHALTVERZÖGERUNG TIME DELAY		+ 127305	SCHÜTZ DIL 08-22 CONTACTOR	220 V, 60 Hz
			148098	THERMOSTAT THERMOSTAT	10 °C + 2K



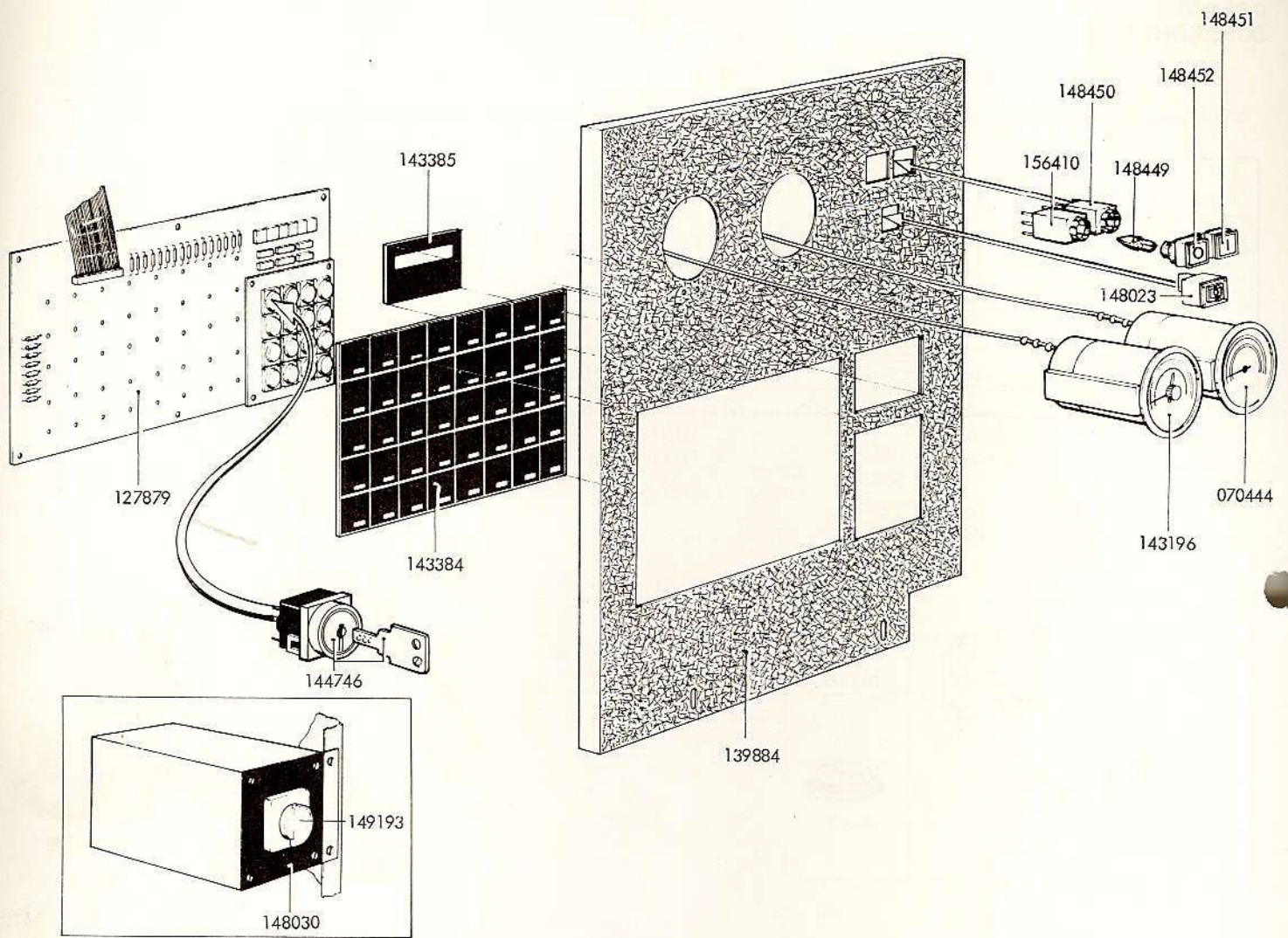
+ 044782	SIGNALLAMPE ROT SIGNAL LAMP	220 V, 3.7 W	134859	SCHALTBLLENDE CONTROL PANEL	
+ 045535	DRUCKSCHALTER PRESSURE SWITCH	16 A., 250 V	+ 143196	KONTAKTTHERMOMETER TEMPERATUR CONTROL GAUGE	0 - 80 °C
+ 057603	KURZZEITUHR TIMER		+ 144149	GETRIEBEMOTOR S 47-Tz 47 GEAR MOTOR	220 V, 50 Hz
+ 070444	THERMOMETER THERMOMETER	0 - 150 °C	144150	FRONTPLATTE KOMPL. FRONT PLATE COMPL.	
+ 076387	SIGNALLAMPE SIGNAL LAMP	220 V	+ 144151	SELEKTIONSSCHALTER KOMPL. SELECTION SWITCH COMPL.	S 940 Bv 66
+ 076437	TASTER BUTTON		+ 144152	TASTSTIFT S 48 - T2 FEELER PIN	
115718	ZEITRELAIS TIME RELAY	220 V, 60 Hz	+ 144153	UNIVERSAL-MIKROSCHALTER UNIVERSAL MICROSWITCH	S 960-L-100 AG
+ 122870	KONTAKTTHERMOMETER TEMPERATURE CONTROL GAUGE	20 - 160 °C	+ 144154	MIKROSCHALTER MICROSWITCH	S 940 BV 66 K-6-L
125737	ZEITRELAIS TIME RELAY	220 V, 60 Hz			
133916	PROGRAMMGEBER KOMPL. S48LCAS15 PROGRAM CONTROLER COMPL.	220 V, 50 Hz			
133917	PRGORAMMKARTE MIT 16 BAHNEN, 80 SCHRITTE PROGRAM CARD 16-TRACK, 80 STEPS				
133918	PROGRAMMKARTE MIT 16 BAHNEN, 120 SCHRITTE PROGRAM CARD 16-TRACK, 120 STEPS				

c,ct,o,ot
50Hz/60Hz VDE



			
4 A 027503 6 A 033712 10 A 033711 16 A 033710 20 A 033709 25 A 033708 35 A 033707	133366 1.5 ø 133367 4 ø 133368 6 ø 133369 16 ø	033692 033771	033475

+ 033473 NIVEAU-SCHALTER LEVEL SWITCH		+ 093758 ZEITRELAIS TIME RELAY	220 V, 50/60 Hz
+ 033712 SICHERUNGSSCHALTER FUSE SWITCH		+ 098538 SCHÜTZ DIL 0052/C CONTACTOR	220 V, 50 Hz
+ 033863 THERMORELAIS Z0 - 12,0 THERMAL RELAY		+ 115714 SCHÜTZ DIL 08 - 22/V CONTACTOR	220 V, 50 Hz
+ 033864 THERMORELAIS Z0 - 6,6 THERMAL RELAY		+ 115715 SCHÜTZ DIL 08 - 22 /V CONTACTOR	220 V, 60 Hz
+ 033865 THERMORELAIS Z0 - 3,7 THERMAL RELAY		+ 115716 ZEITRELAIS KZ 12s-3M TIME RELAY	220 V, 50 Hz
+ 033866 THERMORELAIS Z0 - 2,1 THERMAL RELAY		+ 115717 ZEITRELAIS TIME RELAY	220 V, 60 Hz
+ 033867 THERMORELAIS Z0 - 0,68 THERMAL RELAY		121294 HAUPTSCHALTER MAIN SWITCH	63 A
+ 062747 SCHÜTZ DIL 0 - 52 CONTACTOR	220 V, 50 Hz	+ 125666 SCHÜTZ DIL 08-22 CONTACTOR	220 V, 50 Hz
+ 063380 SCHÜTZ DIL 00 - 52 CONTACTOR	220 V, 60 Hz	126243 HAUPTSCHALTER MAIN SWITCH	25 A
+ 063382 SCHÜTZ DIL 0 - 52 CONTACTOR	220 V, 60 Hz	+ 127305 SCHÜTZ DIL 08-22 CONTACTOR	220 V, 60 Hz
+ 088652 TRANSFORMATOR 320 VA TRANSFORMER		+ 127508 STEUERGERÄT CONTROL UNIT	
+ 088755 KONTAKTLAUFWERK PN 4 CAM-OPERATED TIMER	50/60 Hz	+ 133915 ZEITRELAIS K 212-5 TIME RELAY	220 V, 50 Hz
+ 089320 HILFSSCHÜTZ DIL 08 - 44 AUXILIARY CONTACTOR	220 V, 50 Hz	+ 142030 LAUFWERK PN 6 TIMER	50 Hz, 30 sec.
+ 089321 SCHÜTZ DIL 08 - 44 NA CONTACTOR	220 V, 60 Hz	148098 THERMOSTAT THERMOSTAT	10 °C



070444 KONTAKTTHERMOMETER 0 - 150 °C
 TEMPERATURE CONTROL GAUGE

127879 BEDIENTELD BAUTEILTRÄGER
 CONTROL PANEL COMPONENT CARRIER

139884 SCHALTBLLENDE
 CONTROL PANEL

143196 KONTAKTTHERMOMETER 0 - 80 °C
 TEMPERATURE CONTROL GAUGE

143384 FUNKTIONSFELDER
 FUNCTION FIELDS

143385 ZIFFERNANZEIGE
 NUMERICAL INDICATOR

144746 SCHALTER MIT SCHLÜSSEL KOMPL.
 SWITCH WITH KEY, COMPL.

+ 148023 CODIERSCHALTER
 CODING SWITCH

148030 ABLAUFANZEIGESCHILD
 CYCLE PROGRESS INDICATOR

+ 148449 GLÜHLAMPE 24 V, 1,2 W
 ELECTRIC BULB

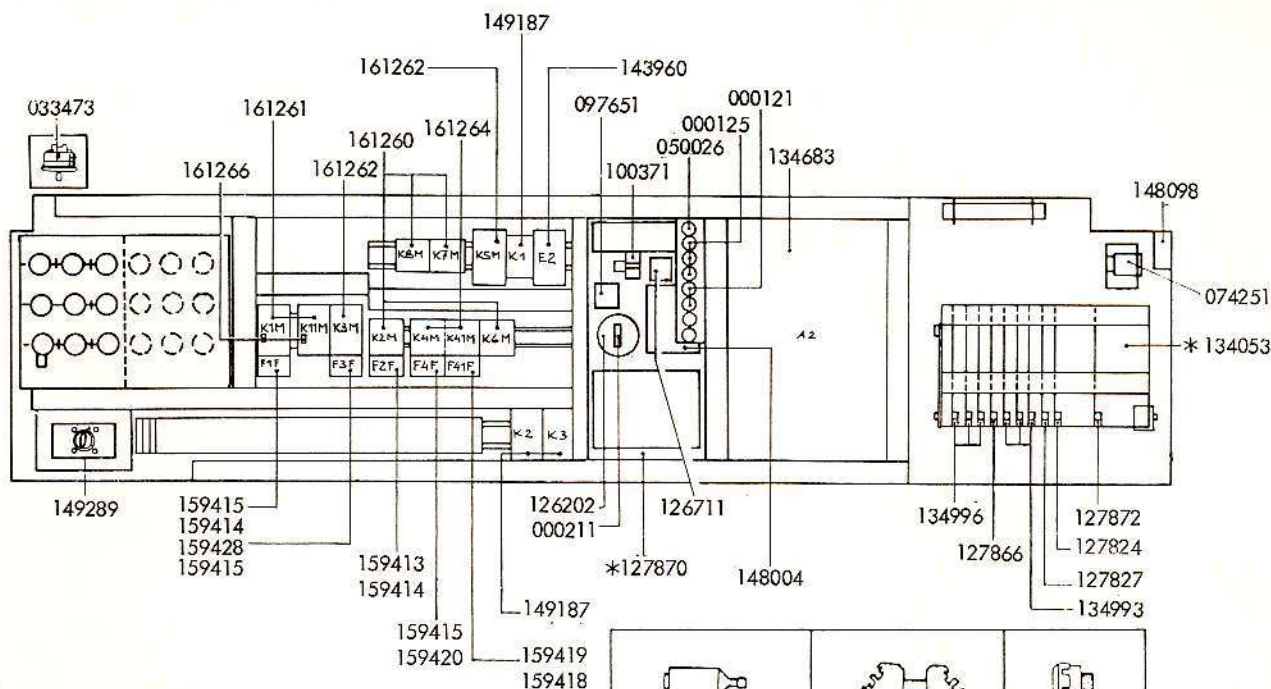
+ 148450 LEUCHT-TASTKONTAKTGEBER
 ILL. LEY CONTACTOR



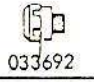

+ 148451 DRÜCKER GRÜN
 BUTTON GREEN

+ 148452 DRÜCKER ROT
 BUTTON RED

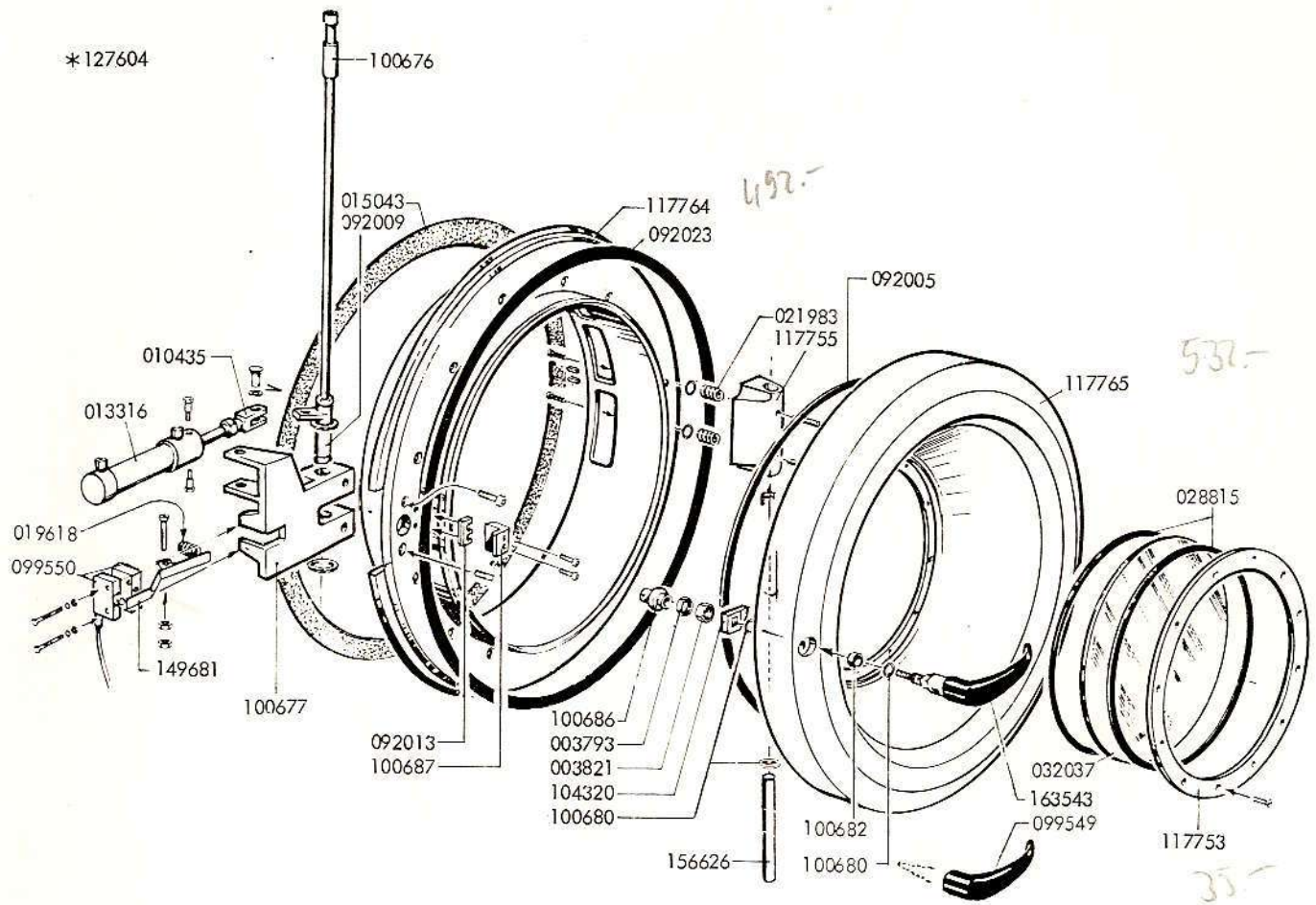
149193 NOCKENSCHALTER
 CAM SWITCH

+ 156410 LEUCHT-TASTKONTAKTGEBER
 ILL. LEY CONTACTOR

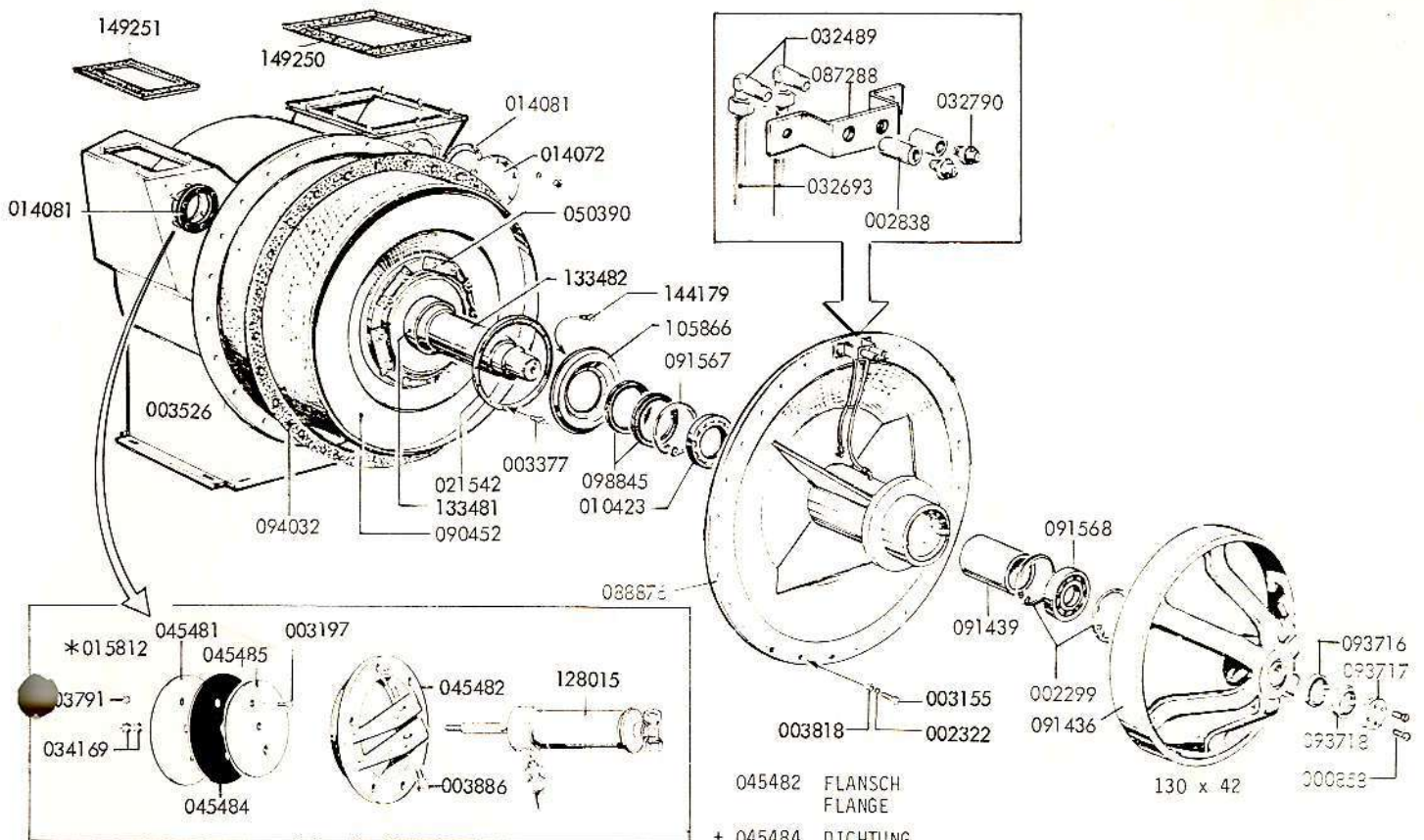


		
10 A 033711	144170 2,5 \times	033692
16 A 033710	133367 4 \times	
20 A 033709	133369 16 \times	033771

+ 000121	SICHERUNG FUSE	250 V, 3,15 Amp.	+ 134996	STECKKARTE CIRCUIT CARD	
+ 000125	SICHERUNG FUSE	250 V, 6,3 Amp.	+ 143960	SCHALTGERAT CONTROL UNIT	Type W 0465, 24 V
000211	WIDERSTAND RESISTOR	1,5 k/7W	148004	TRANSFORMATOR 50 VA TRANSFORMER	220 V, 50/60 Hz
033473	NIVEAUSCHALTER LEVEL SWITCH		148098	THERMOSTAT THERMOSTAT	10 °C
+ 050026	SICHERUNG FUSE	250 V, 1,25 Amp.	+ 149187	HILFSSCHÜTZ DIL 08 - 62 AUXILIARY CONTACTOR	24 V, 50 Hz
074251	SUMMER ACOUSTIC SIGNAL		149289	HAUPTSCHALTER MAIN SWITCH	80 Amp.
097651	GLEICHRICHTER RECTIFIER	100 V 29 A	+ 159413	THERMORELAIS THERMAL RELAY	T16DM-2,4
100371	ENTSTÖRFILTER ANTI-INTERFERENCE FILTER	2,5 Amp.	+ 159414	THERMORELAIS THERMAL RELAY	T16DM-4,0
126202	KONDENSATOR CONDENSER	E1k. 22000M 63 V	+ 159415	THERMORELAIS THERMAL RELAY	T16DM-6,0
+ 126711	GLEICHRICHTER RECTIFIER	KB 60 B250/220-10	+ 159418	THERMORELAIS THERMAL RELAY	T16DM-083
+ 127824	STECKKARTE CIRCUIT CARD		+ 159419	THERMORELAIS THERMAL RELAY	T16DM-1,3
+ 127827	STECKKARTE CIRCUIT CARD		+ 159420	THERMORELAIS THERMAL RELAY	T16DM-3,0
127870	NETZTEIL KOMPL. POWER UNIT, COMPL.		+ 159428	THERMORELAIS THERMAL RELAY	T16DM-11
+ 127872	NETZTEIL BAUTEILETRÄGER POWER UNIT, COMPONENT CARRIER		+ 161260	SCHÜTZ CONTACTOR	B6-30-10, 24 V 50 Hz
134053	CHASSIS KOMPL. CHASSIS COMPL.		+ 161261	SCHÜTZ CONTACTOR	B9-30-10, 24 V 50 Hz
134683	ANSCHLUSSFELD TERMINAL FIELD		+ 161262	SCHÜTZ CONTACTOR	B16-30-10, 24 V 50 Hz
+ 134993	STECKKARTE CIRCUIT CARD		+ 161264	SCHÜTZ CONTACTOR	VAB6-30-02-Z, 24 V 50 Hz
			+ 161266	HILFSCONTACT AUXILIARY CONTACT	CA7-01

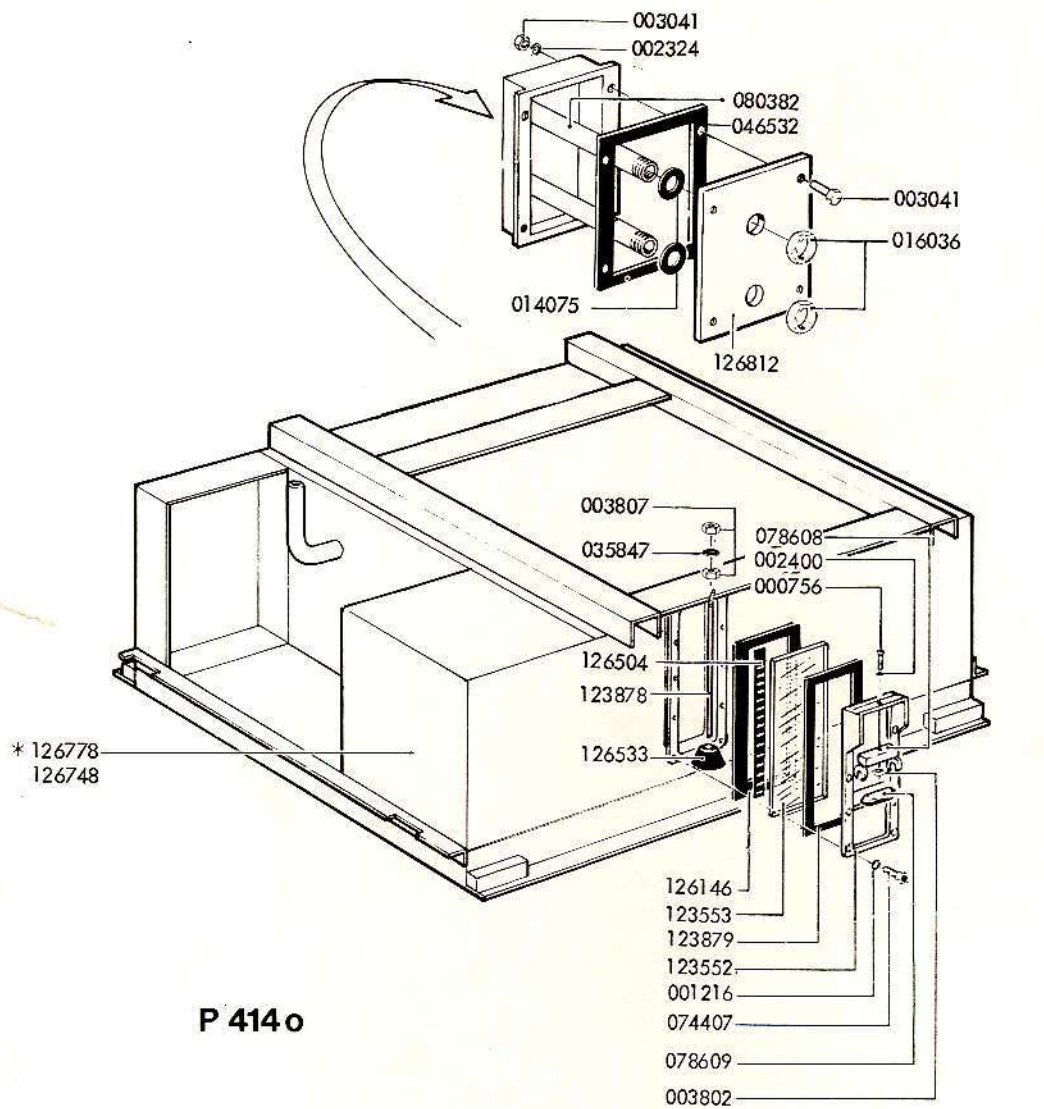


003793	SECHSKANTMUTTER HEXAGON NUT	M 10	100676	GEWINDESTANGE MIT MUTTER THREADED STAY WITH NUT
003821	SECHSKANTMUTTER HEXAGON NUT	M 12	100677	LAGERBOCK FOR LADETOR BEARING BLOCK FOR LOADING DOOR
010435	GABELGELENK FORK JOINT	M 8	+ 100680	SCHEIBE WASHER
013316	ZYLINDER RAM		+ 100682	BUCHSE BUSH
+ 015043	FLANSCHDICHTUNG GASKET	422 x 490 x 3	100686	MUTTER NUT
+ 019618	DRUCKFEDER PRESSURE SPRING	1,4 x 10,6 x 21	100687	ANSCHLAG STOP
+ 021983	DRUCKFEDER PRESSURE SPRING	3,6 x 18 x 26	104320	LASCHE PLATE
+ 028815	DICHTSCHNUR GASKET	QUADRATISCH 3 x 755	117753	FLANSCH FLANGE
032037	GLAS-SCHEIBE GLASS ONLY	247 x 6	117755	SCHARNIERKLOTZ HINGE BLOCK
+ 092005	DICHTUNG GASKET		117764	LADETOR-FLANSCH LOADING DOOR FLANGE
092009	WELLE SHAFT		117765	LADETOR LOADING DOOR
092013	FLACHBAUTEIL FLAT ELEMENT		127604	LADETOR KOMPL. LOADING DOOR COMPL.
+ 092023	DICHTUNG GASKET		+ 149681	SCHALTABEL SWITCH LEVER
099549	HANDSCHUTZ HAND PROTECTOR		156626	SCHARNIERBOLZEN HINGE BOLT
+ 099550	MICROSCHALTER MICROSWITCH		163543	GRIF KOMPL. HANDLE COMPL.

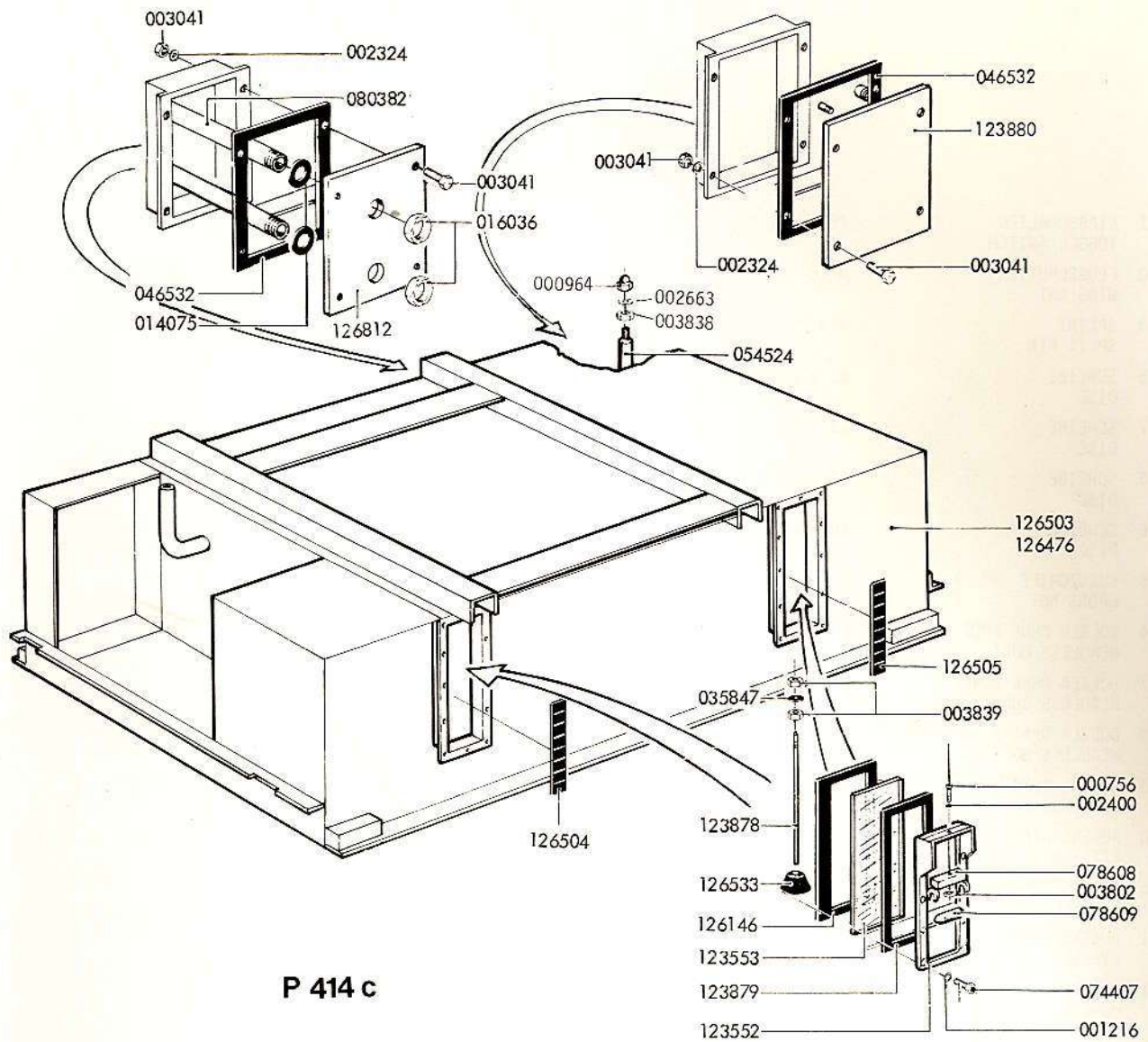


000858	ZYLINDERSCHRAUBE CYLINDRICAL HEAD SCREW	8 x 25
+ 002299	SICHERUNGSRING FÜR BOHRUNGEN CIRCLIP	120 x 4
002322	FEDERRING SPRING WASHER	10 Ø
002838	MUFFE EGAL SOCKET	1/8 "
003155	SECHSKANTSCHRAUBE HEXAGON HEAD SCREW	10 x 25
003197	SECHSKANTSCHRAUBE HEXAGON HEAD SCREW	6 x 16
003377	SENKSCHRAUBE COUNTERSUNK SCREW	5 x 12
003526	TROMMELGEHÄUSE CAGE HOUSING	
003791	SECHSKANTMUTTER HEXAGON NUT	M 6
003818	SECHSKANTMUTTER HEXAGON NUT	M 10
003886	LINSENSCHRAUBE OVAL-HEAD SCREW	6 x 6
+ 010423	ZYLINDER ROLLENLAGER NU 312 ROLLER BEARING NU 312	60 x 130 x 31
014072	DECKEL LID	
+ 014081	FLANSCHDICHTUNG GASKET	102 x 130 x 3
015812	FRISCHLUFTKLAPPE KOMPL. FRESH-AIR DAMPER	
+ 021542	TROMMELRING RING	
032489	WINKEL-EINSCHRAUBVERSCHR. ELBOW UNION	GLL R 1/8" x 6
032693	POLYAMIDROHR TUBE	6 x 1
032790	SCHMIERNIPPEL KEGEL GREASE NIPPLE	1/8 "
034169	SECHSKANTMUTTER HEXAGON NUT	M 8
045481	FLANSCH FLANGE	9,5 x 102 x 4

045482	FLANSCH FLANGE	
+ 045484	DICHTUNG GASKET	
045485	PLATTE PLATE	
050390	SICHERUNGSBLECH LOCKING PLATE	
087288	HUTFORM PROFIL PROFILE	
08887E	LAGERFLANSCH BEARING FLANGE	
090452	TROMMEL CAGE	
091436	KEILRIEMENSCHLEIBE PULLEY	
+ 091439	DISTANZBUCHSE SPACER	
+ 091567	SICHERUNGSRING FÜR BOHRUNGEN CIRCLIP	130 x 4
+ 091568	RILLENKUGELLAGER GROOVED BEARING	55 x 120 x 29 RS D 625
+ 093716	SPANNELEMENT TENSIONING ELEMENT	REN 8006, 50 x 57
+ 093717	DRUCKFLANSCH PRESSURE FLANGE	DA 57, DICK 18
+ 093718	BUCHSE BUSHING	50,2 x 568 x 11
+ 094032	DICHTSCHEIBE GASKET	866 x 934 x 2
+ 098845	WELLENDICHTUNG GASKET	105 x 130 x 13
105866	ABWEISRING DEFLECTO RING	
128015	ZYLINDER RAM	
133481	BUCHSE BUSH	
133482	FLANSCHWELLE SHAFT	
144179	LENKSCHRAUBE COUNTERSUNK SCREW	4 x 12
+ 149250	DICHTUNG GASKET	412 x 334 x 5
+ 149251	DICHTUNG GASKET	412 x 224 x 5



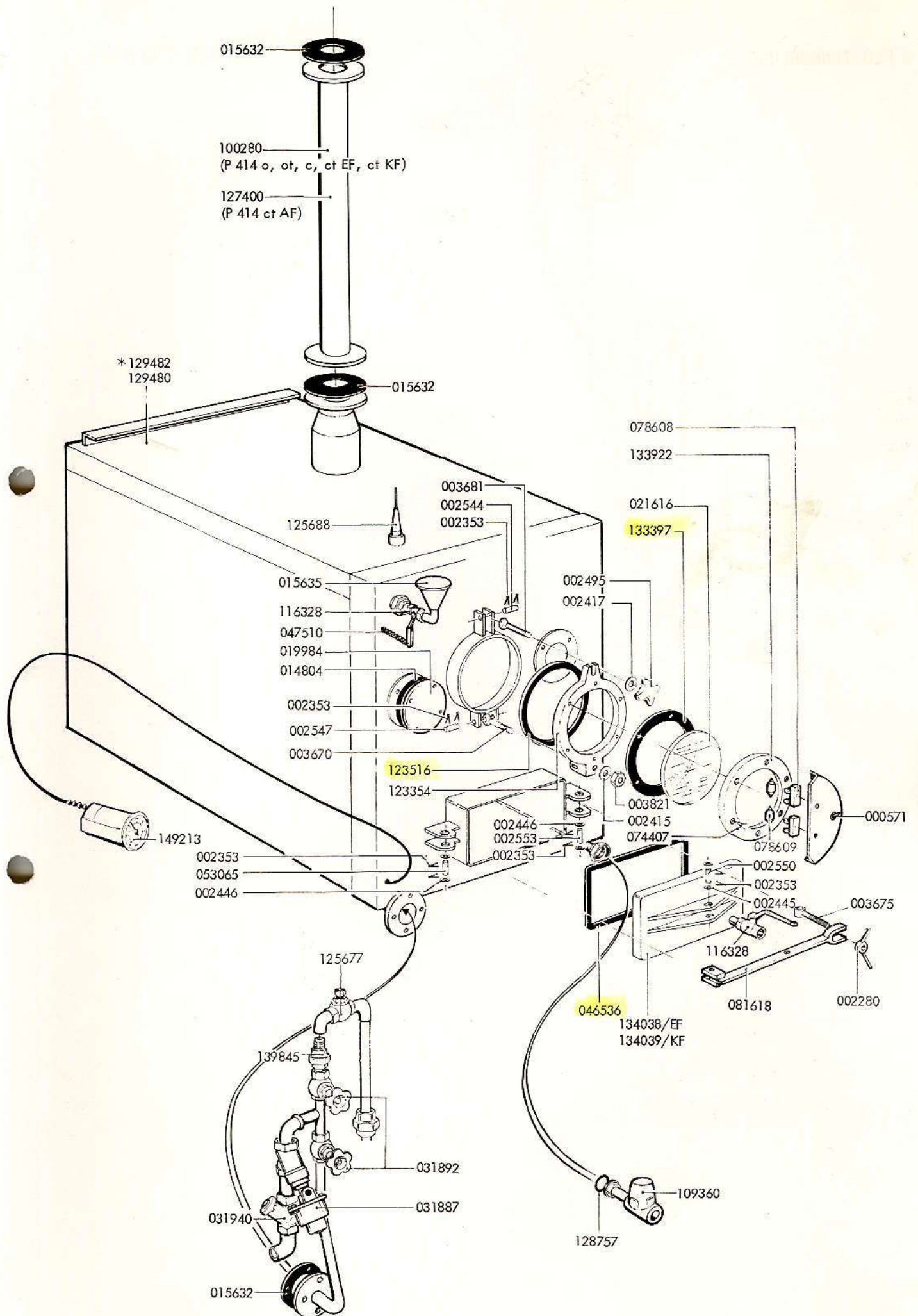
000756	ZYLINDERSCHRAUBE CYLINDRICAL HEAD SCREW	3 x 18	+ 078609	LAMPE LAMP	
001216	ZAHNSCHEIBE TOOTHED WASHER	6,4 Ø	080382	KÜHLSCHLANGE COOLING COIL	
002324	FEDERRING SPRING WASHER	12 Ø	123552	SCHAUGLAS RAHMEN SIGHT-GLASS FRAME	
002400	SCHEIBE WASHER	3,2 x 7 x 0,5	123553	GLASSCHEIBE GLASS ONLY	239 x 62 x 6
003041	SECHSKANTSCHRAUBE HEXAGON HEAD SCREW	12 x 35	123878	GEWINDESTANGE THREADED STAY	
003802	SECHSKANTMUTTER HEXAGON NUT	M 3	+ 123879	DICHTUNG GASKET	
003807	SECHSKANTMUTTER HEXAGON NUT	M 5	+ 126146	DICHTUNG GASKET	
+ 014075	DICHTSCHEIBE SEALING DISC	22 x 34 x 3	126504	SKALA SCALE	
+ 016036	SECHSKANTMUTTER HEXAGON NUT	1/2 "	126533	SCHWIMMER FLOAT	
+ 035847	DICHTSCHEIBE SEALING DISC	5,5 x 12 x 1	126748	BEHÄLTER BODENTANK P 414 o BASE TANK P 414 o	
+ 046532	DICHTUNG GASKET	182 x 258 x 4	126778	BODENTANK KOMPL. BASE TANK COMPL.	
074407	ZYLINDERSCHRAUBE CYLINDRICAL HEAD SCREW	6 x 20	126812	DECKEL COVER	
078608	LAMPENHALTER LAMP HOLDER				



P 414 c

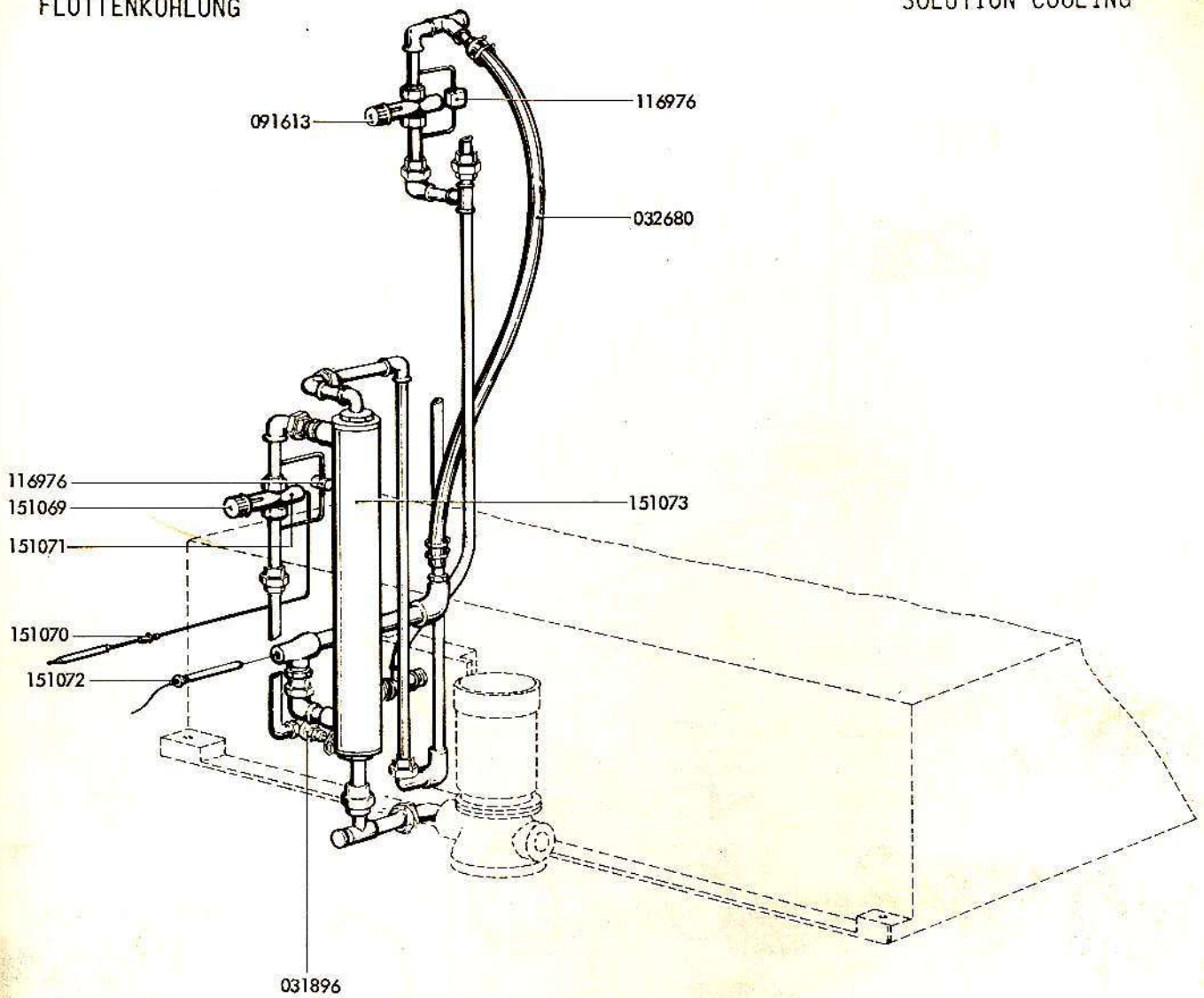
000756	ZYLINDERSCHRAUBE CYLINDRICAL HEAD SCREW	3 x 18	074407	ZYLINDERSCHRAUBE CYLINDRICAL HEAD SCREW	M 6 x 20
000964	SECHSKANTMUTTER HEXAGON NUT	M 8	078608	LAMPENHALTER LAMP HOLDER	
001216	ZAHNSCHEIBE TOOTHED WASHER	6,4 Ø	+ 078609	LAMPE LAMP	
002324	FEDERRING SPRING WASHER	12 Ø	080382	KÜHLERSCHLANGE COOLING COIL	
002400	SCHEIBE WASHER	3,2 x 7 x 0,5	123552	SCHAUGLAS RAHMEN SIGHT-GLASS FRAME	
002663	SCHEIBE WASHER	8 x 14 x 2	+ 123553	GLASSCHEIBE GLASS ONLY	239 x 62 x 6
003041	SECHSKANTSCHRAUBE HEXAGON HEAD SCREW	12 x 35	123878	GEWINDESTANGE THREADED STAY	
003802	SECHSKANTMUTTER HEXAGON NUT	M 3	+ 123879	DICHTUNG GASKET	
003838	SECHSKANTMUTTER HEXAGON NUT	M 8	123880	DECKEL COVER	
003839	SECHSKANTMUTTER HEXAGON NUT	M 5	+ 126146	DICHTUNG GASKET	
+ 014075	DICHTSCHEIBE SEALING DISC	22 x 34 x 3	126476	BEHALTER BODENTANK P 414 c BASE TANK P 414 c	
016036	SECHSKANTMUTTER HEXAGON NUT	1/2 "	126503	BODENTANK KOMPL. P 414 c BASE TANK COMPL. P 414 c	
+ 026683	DICHTSCHEIBE SEALING DISC	10 x 20 x 3	126504	SKALA SCALE	
+ 035847	DICHTSCHEIBE SEALING DISC	5,5 x 12 x 1	126505	SKALA SCALE	
+ 046532	DICHTUNG GASKET	182 x 258 x 4	126533	SCHWIMMER FLOAT	
054524	ANODE ANODE		126812	DECKEL COVER	

+ 000571	KIPPSCHALTER TOGGLE SWITCH	250 V, 2 Amp.	+ 047510	FEDER SPRING	
002280	FLOGELMUTTER WING NUT	M 16	053065	BOLZEN OHNE KOPF HEADLESS BOLT	16 x 65 x 55
002353	SPLINT SPLIT PIN	4 x 25	074407	ZYLINDERSCHRAUBE CYLINDRICAL HEAD SCREW	6 x 20
002415	SCHEIBE DISC	13 x 24 x 2,5	+ 078608	LAMPENHALTER LAMP HOLDER	
002417	SCHEIBE DISC	13 x 24 x 2,5	+ 078609	LAMPE LAMP	24 V
002445	SCHEIBE DISC	14 x 28 x 3	081618	HEBEL LEVER	
002446	SCHEIBE DISC	16 x 28 x 3	100280	STEIGROHR (P 414 o,ot,c,ct EF,ct KF) ASCENDING PIPE (P 414 o,ot,c,ct EF,ct KF)	
002495	KREUZGRIFF CROSS NUT		109360	KONDENSABLEITER STEAM TRAP	1/2 "
002544	BOLZEN OHNE KOPF HEADLESS BOLT	12 x 50 x 42	116328	KUGELHAHN BALL-COCK	3/4 "
002547	BOLZEN OHNE KOPF HEADLESS BOLT	12 x 80 x 70	123354	SCHAUGLASRAHMEN SIGHT-GLASS FRAME	
002550	BOLZEN OHNE KOPF HEADLESS BOLT	14 x 60 x 48	+ 123516	DICHTUNG GASKET	118 x 42
002553	BOLZEN OHNE KOPF HEADLESS BOLT	16 x 55 x 46	125677	RÜCKSCHLAGVENTIL CHECK VALVE	1/2 "
003670	AUGENSCHRAUBE EYE SCREW	12 x 60	+ 125688	EDELSTAHLSONDE STAINLESS STEEL PROBE	
003675	AUGENSCHRAUBE EYE SCREW	16 x 130	127400	STEIGROHR (P 414 ct AF) ASCENDING PIPE (P 414 ct AF)	
003681	AUGENSCHRAUBE EYE SCREW	12 x 80	+ 128757	DICHTUNG GASKET	
003821	SECHSKANTMUTTER HEXAGON NUT	M 12	129480	BEHALTER TANK	
+ 014804	FLANSCHDICHTUNG FLANGED GASKET	60 x 120 x 3	129482	DESTILLIERBEHALTER KOMPL. STILL COMPLETE	
+ 015632	FLANSCHDICHTUNG FLANGED GASKET	49 x 100 x 3	+ 133397	DICHTUNG GASKET	119 x 123 x 9
015635	EINFOLLTRICHTER ADDITION FUNNEL		133922	FLANSCH FLANGE	
019984	DECKEL LID		134038	DECKEL / EXPANDERFILTER COVER / EXPANDER FILTER	
021616	GLASSCHEIBE GLASS		134039	DECKEL / KARTUSCHENFILTER COVER / CARTRIDGE FILTER	
031887	STEUERVENTIL FÜR DAMPF CONTROL VALVE FOR STEAM	1/2 "	139845	VERSCHRAUBUNG MIT BLENDE UNION WITH REDUCING DISC	
031892	DURCHGANGSVENTIL FÜR DAMPF THROUGH-WAY VALVE FOR STEAM	1/2 "	149213	KONTAKTTHERMOMETER CONTACT-THERMOMETER	200 °C
031940	SCHMUTZFANGER STRAINER				
+ 046536	DICHTUNG GASKET	142 x 238 x 12			

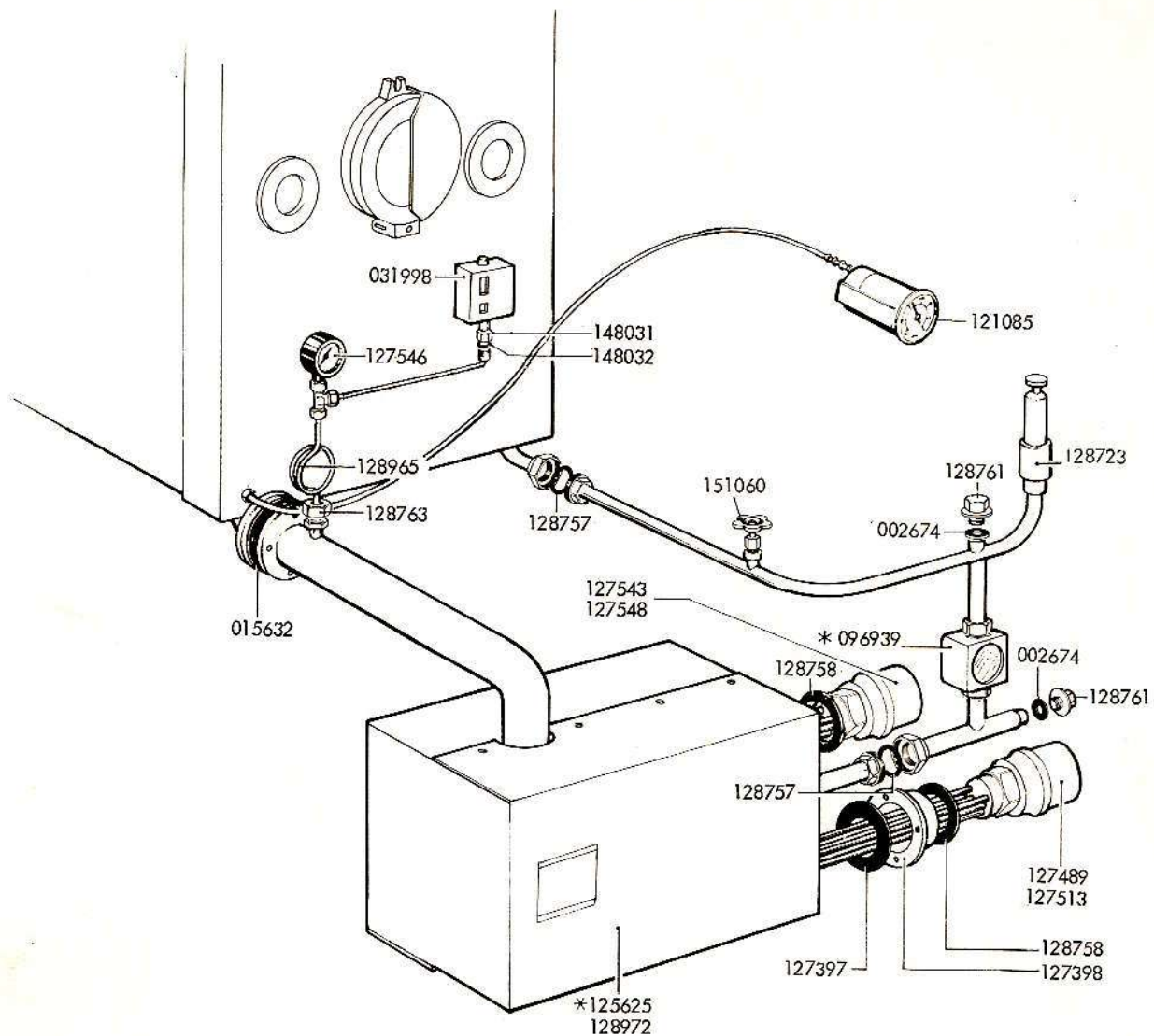


FLOTTENKÖHLUNG

SOLUTION COOLING

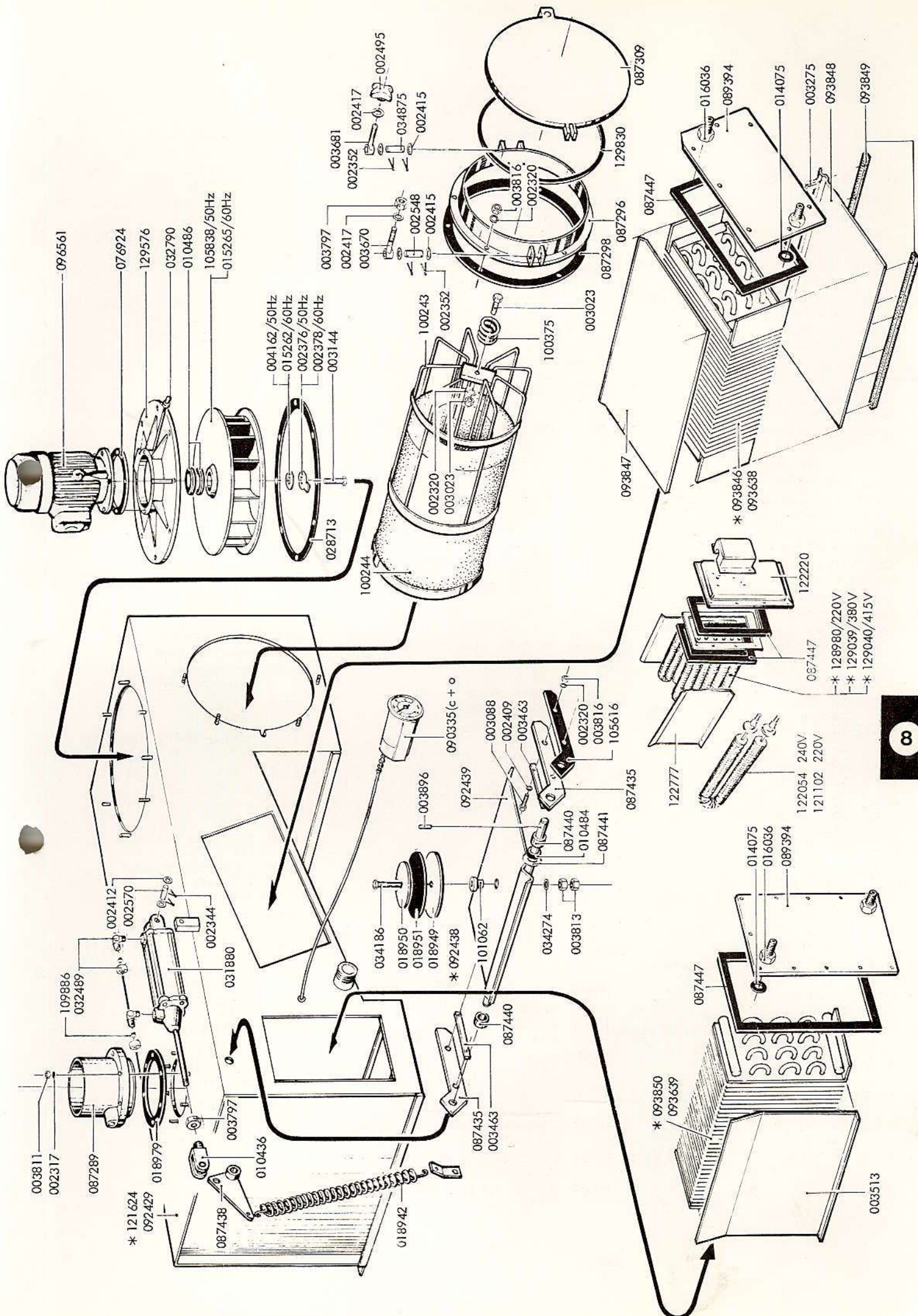


031896	DURCHGANGSVENTIL THROUGH WAY VALVE	1/2 "	+ 151070	DICHTUNGSSATZ SET OF GASKET
+ 032680	SCHLAUCH HOSE	1200 lg.	151071	THERMOKAPSEL THERMO CAPSALE
091613	KÜHLWASSERREGLER KOMPL. COOLING WATER REGULATOR COMPL.	1/2 "	151072	SCHUTZHÜLSE PROTECTIVE BUSH
116976	DURCHGANGSVENTIL KOMPL. THROUGH WAY VALVE COMPL.	1/8 "	151073	WÄRMETAUSCHER HEAT EXCHANGER
151069	KÜHLWASSERREGLER KOMPL. COOLING WATER REGULATOR COMPL.	1 "		



002674	DICHTUNG GASKET		127548	HEIZSTAB OHNE ÜBERHITZUNGSSCHUTZ 415 V 4 KW HEATER ELEMENT WITHOUT OVERHEATING PROTECTION
+ 015632	FLANSCHDICHTUNG FLANGED GASKET	49 x 100 x 3	+ 128723	SICHERHEITSVENTIL SAFETY VALVE 1/2", 6,5 BAR
+ 031998	PNEUMATIKSCHALTER PNEUMATIC SWITCH		+ 128757	DICHTUNG GASKET
096939	SCHAUGLAS SIGHT-GLASS		+ 128758	DICHTUNG GASKET
+ 121085	KONTAKTTHERMOMETER TEMP. CONTROL GAUGE	0 - 250 °C	128761	ENTLÜFTUNGSSCHRAUBE VENT SCREW
125625	DAMPFERZEUGER KOMPL. STEAM GENERATOR COMPL.		128763	VERSCHRAUBUNG UNION
+ 127397	DICHTUNG GASKET		128965	ROHR TUBE
127398	GEWINDEFLANSCH THREADED FLANGE		128972	BEHÄLTER DAMPFERZEUGER TANK FOR STEAM GENERATOR
127489	HEIZSTAB MIT ÜBERHITZUNGSSCHUTZ 220/380 V 4 KW HEATER ELEMENT WITH OVERHEATING PROTECTION		148031	SECHSKANTMUTTER HEXAGON NUT 3/8"
127513	HEIZSTAB MIT ÜBERHITZUNGSSCHUTZ 415 V 4 KW HEATER ELEMENT WITH OVERHEATING PROTECTION		+ 148032	DICHTUNG GASKET 8,2 x 12 x 1,5
127543	HEIZSTAB OHNE ÜBERHITZUNGSSCHUTZ 220/380 V 4 KW HEATER ELEMENT WITHOUT OVERHEATING PROTECTION		151060	SPINDEL MIT HANDRAD SPINDLE WITH HANDWHEEL
+ 127546	MANOMETER PRESSURE GAUGE	1 - +9 BAR		

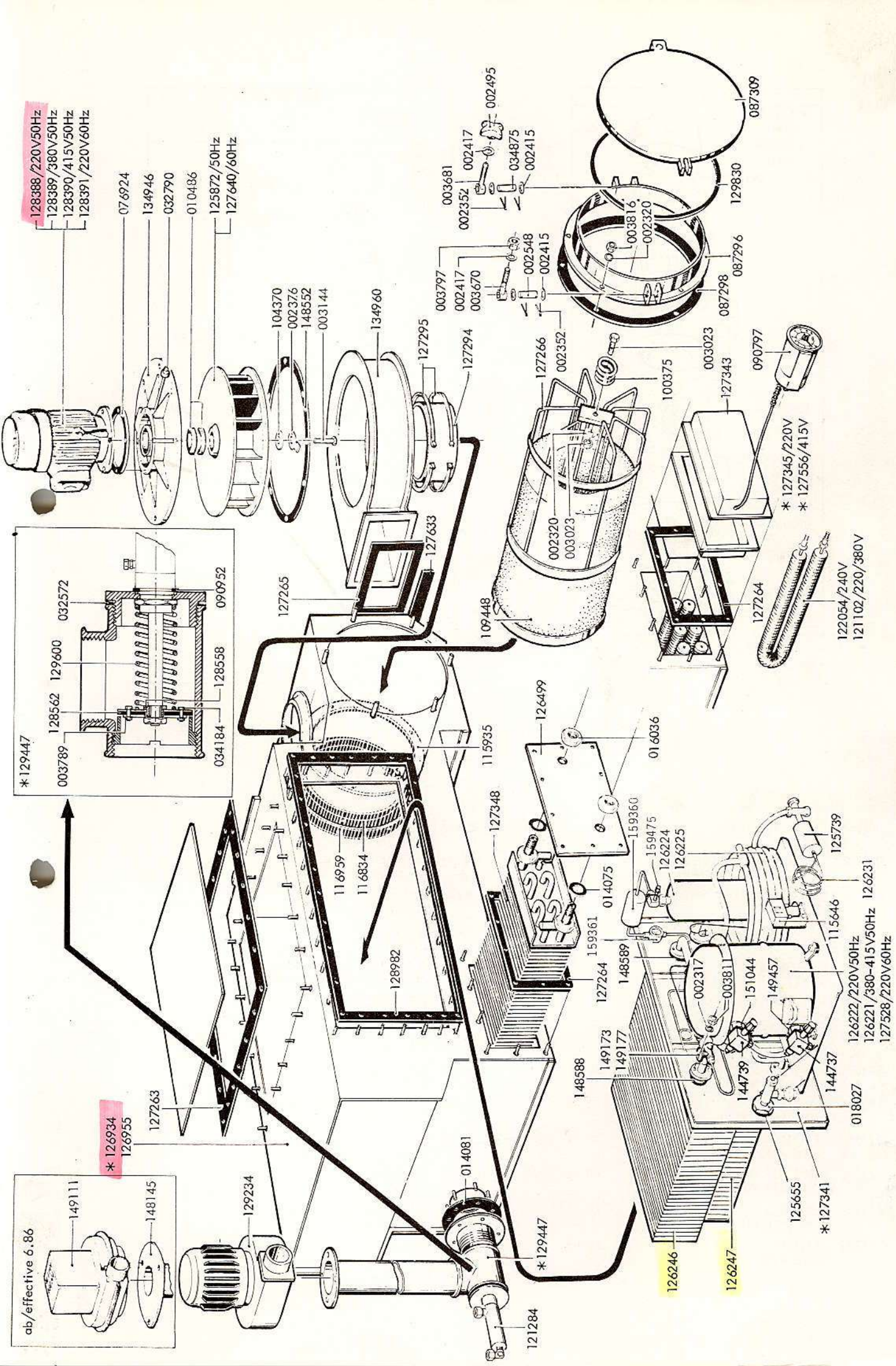
002317	FEDERRING SPRING WASHER	6 Ø	+ 010486	WELLENDICHTUNG SHAFT GASKET	22 x 35 x 7	092429	LUFTFÜHRUNGSSCHACHT RECOVERY SECTION
002320	FEDERRING SPRING WASHER	8 Ø	+ 014075	DICHTSCHEIBE SEALING DISC	22 x 34 x 3	092438	KLAPPE MIT DECKEL KOMPL. DAMPER WITH LID COMPLETE
002344	SPLINT SPLIT PIN	3,2 x 16	015262	SCHEIBE DISC	8,5 x 32 x 4	092439	KLAPPE DAMPER
002352	SPLINT SPLIT PIN	4 x 20	015265	LÜFTERRAD FAN WHEEL	60 Hz	093638	KÜHLREGISTER COOLING DEVICE
002376	SICHERUNGSBLECH LOCKING PLATE	8,4 x 22	016036	SECHSKANTMUTTER HEXAGON NUT	1/2 "	093639	HEIZREGISTER DAMPF HEATING DEVICE STEAM
002378	SICHERUNGSBLECH LOCKING PLATE	10,5 x 26	018942	ZUGFEDER TENSION SPRING	2 x 13 x 260	093846	KÜHLREGISTER KOMPL. COOLING DEVICE COMPLETE
002409	SCHEIBE DISC	8,4 x 17 x 1,6	018949	TELLER PLATE	6 x 108 x 3,5	093847	SEITENWAND SIDE WALL
002412	SCHEIBE DISC	10,5 x 21 x 2	018950	TELLER PLATE	6 x 80 x 2	093848	SEITENWAND SIDE WALL
002415	SCHEIBE DISC	13 x 24 x 2,5	+ 018951	DICHTUNG GASKET	6 x 108 x 3	093849	LEISTE LEDGE
002417	SCHEIBE DISC	13 x 24 x 2,5	+ 018979	DICHTUNG GASKET	101 x 140 x 4	093850	HEIZREGISTER KOMPL. HEATING DEVICE COMPLETE
002495	KREUZGRIFF CROSS-GRIP		+ 028713	DICHTUNG GASKET		096561	LÜFTERMOTOR 190/440 V, 50 + 60 Hz FAN MOTOR
002548	BOLZEN OHNE KOPF HEADLESS BOLT	12 x 90 x 80	031880	DRUCKLUFTZYLINDER COMPRESSED AIR CYLINDER	36/65 Hub 36/65 Stroke	100243	FLUSENFILTERGEHAUSE LINT FILTER HOUSING
002570	BOLZEN OHNE KOPF HEADLESS BOLT	10 x 65 x 57	032489	VERSCHRAUBUNG UNION	GL R 1/8 x 6	+ 100244	FLUSENFILTER LINT FILTER
003023	SECHSKANTSCHRAUBE HEXAGON HEAD SCREW	8 x 20	032790	SCHMIERNIPPEL GREASE NIPPLE	1/8 "	100375	DRUCKFEDER 3,2 x 34,8 x 50 PRESSURE SPRING
003088	SECHSKANTSCHRAUBE HEXAGON HEAD SCREW	8 x 35	034186	SECHSKANTSCHRAUBE HEXAGON HEAD SCREW	6 x 40	101062	DISTANZROHR DISTANCE SPACER
003144	SECHSKANTSCHRAUBE HEXAGON HEAD SCREW	8 x 25	034274	SCHEIBE DISC	6,4 x 12,5 x 1,6	+ 105616	DICHTPLATTE SEALING PLATE
003275	SENKSCHEIBE COUNTERSUNK SCREW	M 5 x 8	034875	BOLZEN OHNE KOPF HEADLESS BOLT	12 x 65	105838	LÜFTERRAD 50 Hz FAN WHEEL
003463	LASCHE FISHPLATE		+ 076924	FLANSCHDICHTUNG FLANGED GASKET	111 x 158 x 2	109886	BLENDE PANEL
003513	SEITENBLECH SIDE PLATE		087289	AUSBLASROHR BLOW OUT PIPE		121624	LUFTFÜHRUNGSSCHACHT KOMPL. RECOVERYSECTION COMPLETE
003670	AUGENSCHRAUBE EYE SCREW	12 x 60	087296	FLANSCH FLANGE		+ 121102	HEIZKÖRPER 220/380 V HEATER
003681	AUGENSCHRAUBE EYE SCREW	12 x 80	+ 087298	DICHTUNG GASKET	270 x 340 x 4	121624	LUFTFÜHRUNGSSCHACHT KOMPL. RECOVERY SECTION COMPLETE
003797	SECHSKANTMUTTER HEXAGON NUT	M 12	087309	DECKEL LID		+ 122054	HEIZKÖRPER 240 V HEATER
003811	SECHSKANTMUTTER HEXAGON NUT	M 6	087435	AUFLAGE ADD-ON		122220	DECKEL LID
003813	SECHSKANTMUTTER HEXAGON NUT	M 6	087438	HEBEL LEVER		122777	SEITENBLECH SIDE PLATE
003816	SECHSKANTMUTTER HEXAGON NUT	M 8	087440	BUCHSE BUSH	15,5 x 24 x 13	128980	HEIZREGISTER KOMPL. 220 V HEATER COMPLETE
003896	SCHWER-SPANNHÜLSE ADAPTOR SLEEVE	6 x 24	087441	SCHEIBE DISC	16 x 30 x 1,2	129039	HEIZREGISTER KOMPL. 380 V HEATER COMPLETE
004162	SCHEIBE DISC	8,3 x 25 x 3	+ 087447	DICHTUNG GASKET		129040	HEIZREGISTER KOMPL. 415 V HEATER COMPLETE
010436	GABELGELENK FORK JOINT	12 x 34	089394	DECKEL LID		129576	FLANSCH FLANGE
+ 010484	WELLENDICHTUNG SHAFT GASKET	15 x 24 x 7	+ 090335	THERMOMETER THERMOMETER	0 - 60 °C	+ 129830	DICHTUNG GASKET

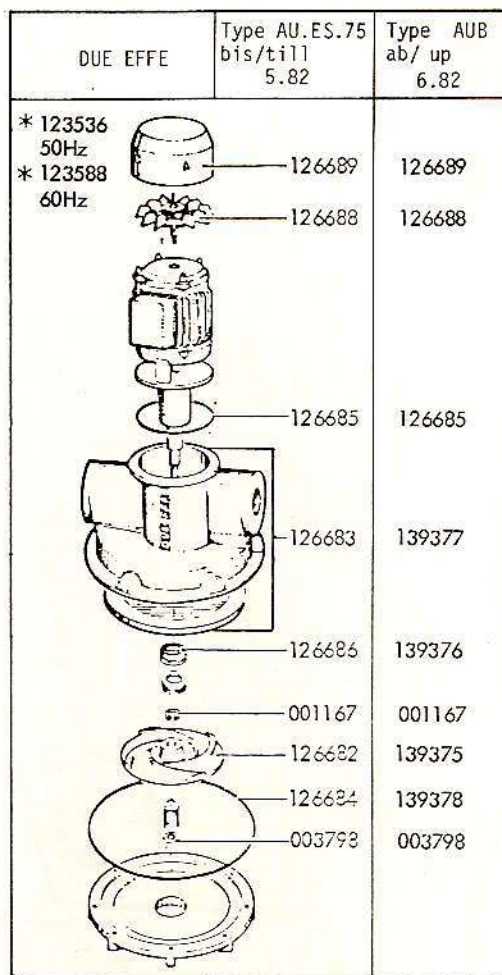
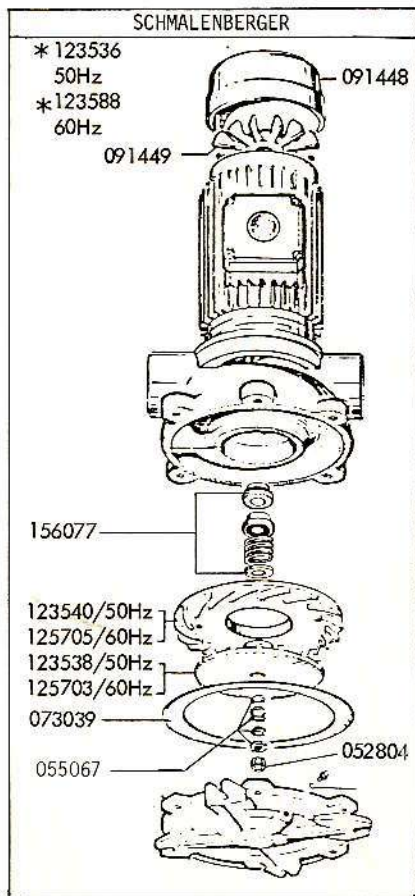


- * 128980/220V
- * 129039/380V
- * 129040/415V

- 122054 240V
- 121102 220V

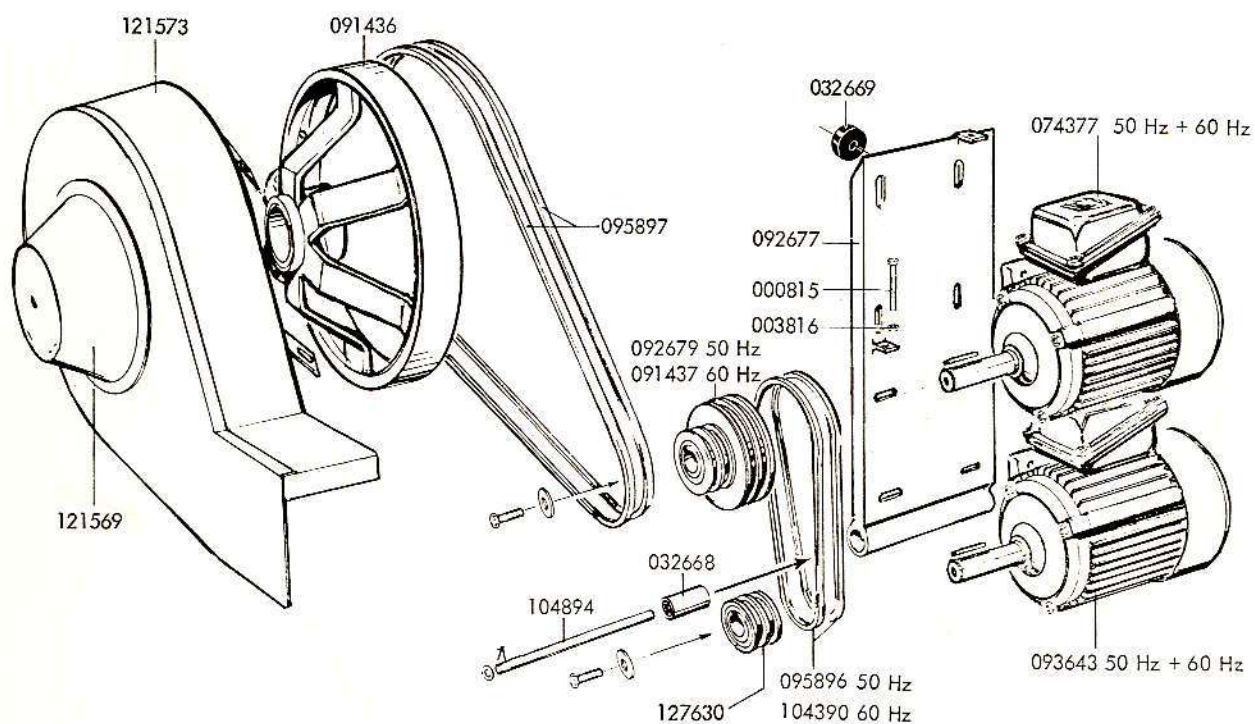
002317	FEDERRING SPRING WASHER	6 Ø	+ 109448	FLUSENFILTER LINT FILTER	+ 127633	DICHTUNG GASKET		
002320	FEDERRING SPRING WAHSER	8 Ø	115646	PRESSOSTAT PRESS.CONTROL SWITCH	127640	LÜFTERRAD FAN WHEEL	60 Hz	
002352	SPLINT SPLIT PIN	4 x 20	115935	RING RING	128388	LÜFTERMOTOR FAN MOTOR	220 V, 50 Hz	
002376	SICHERUNGSBLECH LOCKING PLATE	8,4 x 22	+ 116834	DICHTRING SCHAUMSTOFF 298 x 208 x 12 FOAM GASKET	128389	LÜFTERMOTOR FAN MOTOR	380 V, 50 Hz	
002415	SCHEIBE WASHER	13 x 24 x 2,5	+ 116959	DICHTUNG SCHAUMSTOFF 298 x 240 x 12 GASKET	128390	LÜFTERMOTOR FAN MOTOR	415 V, 50 Hz	
002417	SCHEIBE WASHER	13 x 24 x 2,5	121102	HEIZKÖRPER HEATER	128391	LÜFTERMOTOR FAN MOTOR	220 V, 60 Hz	
002495	KREUZGRIF CROSS-GRIP		121284	ZYLINDER RAM	128558	DISTANZBUCHSE SPACER		
002548	BOLZEN OHNE KOPF HEADLESS BOLT	12 x 90 x 80	122054	HEIZKÖRPER HEATER	240 V	+ 128562	DICHTUNG GASKET	
003023	SECHSKANTSCHRAUBE HEXAGON HEAD SCREW	8 x 20	+ 125655	DICHTSCHEIBE SEALING DISC	34 x 60 x 3	+ 128982	DICHTUNG GASKET	
003144	SECHSKANTSCHRAUBE HEXAGON HEAD SCREW	8 x 25	+ 125739	KÜHLWASSERREGLER COOLING WATER REGULATOR	3/8"	129234	VENTILATOR FAN	220 V, 50 Hz
003670	AUGENSCHRAUBE EYE SCREW	12 x 60	125872	LÜFTERRAD FAN WHEEL	50 Hz	129447	KLAPPKASTEN KOMPL. DAMPERHOUSING COMPL.	
003681	AUGENSCHRAUBE EYE SCREW	12 x 80	126221	VERDICHTER COMPRESSOR	380-415 V, 50 Hz	+ 129600	DRUCKFEDER PRESSURE SPRING	3 x 34 x 146
003789	SECHSKANTMUTTER HEXAGON NUT	M 5	126222	VERDICHTER COMPRESSOR	220 V, 50 Hz	+ 129830	DICHTUNG GASKET	
003797	SECHSKANTMUTTER HEXAGON NUT	M 12	126224	SAMMLER COLLECTOR		134946	FLANSCH FLANGE	
003811	SECHSKANTMUTTER HEXAGON NUT	M 6	126225	KONDENSATOR CONDENSER		134960	LÜFTERGEHAUSE FAN HOUSING	
003816	SECHSKANTMUTTER HEXAGON NUT	M 8	126231	KAPILARROHR CAPILLARY TUBE		144737	ABSPERRVENTIL ISOLATING VALVE	V06
010486	WELLENDICHTUNG SHAFT GASKET	22 x 35 x 7	126246	KÜHLREGISTER COOLER		144739	ABSPERRVENTIL ISOALTING VALVE	V04
014075	DICHTSCHEIBE SEALING DISC	22 x 34 x 3	126247	LUFTVORWÄRMER AIR PREHEATER		148145	FLANSCHROHR FLANGE-PIPE	
014081	DICHTUNG GASKET	102 x 130 x 3,2	126499	DECKEL COVER		+ 148552	FLANSCHDICHTUNG FLANGED GASKET	360 x 430 x 4
016036	SECHSKANTMUTTER HEXAGON NUT	1/2"	126934	LUFTSCHACHT KOMPL. RECOVERY SECTION COMPL.		+ 148588	O-RING O-RING	23 x 5
018027	SECHSKANTMUTTER HEXAGON NUT	1"	126955	LUFTSCHACHT RECOVERY SECTION		+ 148589	O-RING O RING	28 x 5
032572	TEFLONBAND TEFLON TAPE		+ 127263	DICHTUNG GASKET		149111	VENTILATOR 220V, 50Hz FAN	
032790	SCHMIERNIPPEN GREASE NIPPLE	1/8"	+ 127264	DICHTUNG GASKET		149173	EXPANSIONSVENTIL TEY 2 EXPANSION VALVE	
034184	SECHSKANTSCHRAUBE HEXAGON HEAD SCREW	5 x 16	+ 127265	DICHTUNG GASKET		(126227	bis/till 2.86)	
034875	BOLZEN OHNE KOPF HEADLESS BOLT	12 x 65	+ 127266	FLUSENFILTERGEHAUSE LINT FILTER HOUSING		149177	DOSE Nr. 3 NOZZLE No. 3	
+ 076924	FLANSCHDICHTUNG FLANGED GASKET	111 x 158 x 2	+ 127294	SCHLAUCH PVC HOSE	155 x 4 x 60	+ 149457	DICHTUNG GASKET	16,3 x 19 x 1,6
087296	FLANSCH FLANGE		127295	SCHLAUCHSCHELLE HOSE CLAMP		+ 151044	DICHTUNG GASKET	22,2 x 25,4 x 1,6
+ 087298	DICHTUNG GASKET	270 x 340 x 4	127341	KÄLTEAGGREGAT KOMPL. REFRIGERATION UNIT COMPL.		159360	TROCKNER DRIER	
087309	DECKEL COVER		127343	DECKEL COVER		(123168	bis/till 7.87)	
+ 090797	KONTAKT-THERMOMETER TEMP. CONTROL GAUGE	0 - 250 °C	127345	HEIZREGISTER ELT. HEATER, ELT	220 V	159361	SCHAUGLAS SIGHT-GLASS	
+ 090952	DICHTRING GASKET RING	3,2 x 39,9 x 2	127348	HEIZREGISTER DAMPF HEATER, STEAM		(126908	bis/till 7.87)	
+ 100375	DRUCKFEDER PRESSURE SPRING	3,2 x 34,8 x 50	127528	VERDICHTER COMPRESSOR	220 V, 60 Hz	159475	SICHERHEITSVENTIL SAFETY VALVE	
104370	SCHEIBE WASHER		127556	HEIZREGISTER ELT. HEATER	415 V			



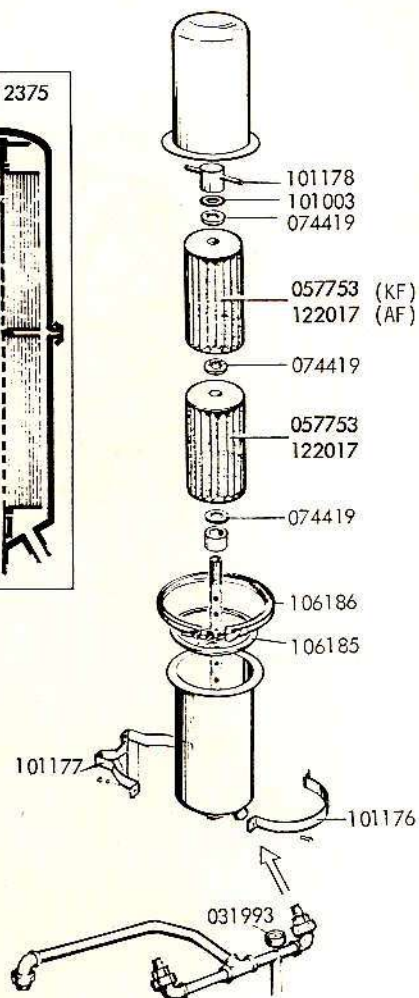
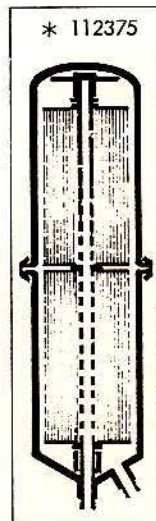
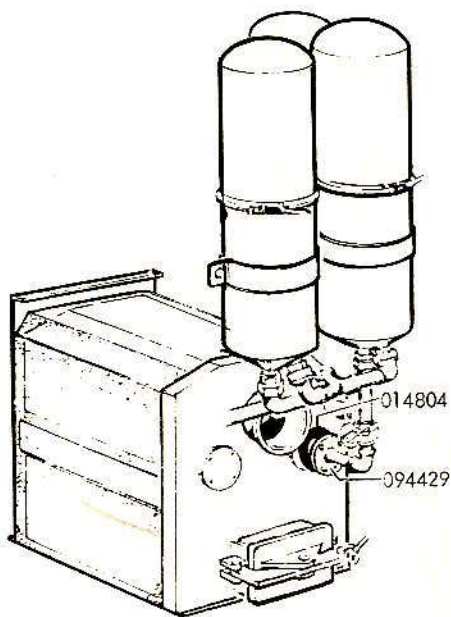


001167	SICHERUNGSRING CIRCLIP	
003798	SECHSKANTMUTTER (NIEDRIGE FORM) HEXAGON NUT (LOW FORM)	M 12
052804	SECHSKANTMUTTER HEXAGON NUT	M 10
+ 055067	VERBINDUNG, SPANNELEMENT CONNECTION, CLAMP SLEEVE	
+ 073039	GEHÄUSEDICHTUNG GASKET	
091448	SCHUTZHAUBE HOAD	
091449	LÜFTERRAD FAN WHEEL	
123536	PUMPE MIT MOTOR-ALLSPANNUNG PUMP WITH MOTOR	50 Hz
123538	PUMPENRAD PUMP IMPELLOR	50 Hz
123540	LEITRING GUIDE RING	50 Hz
123588	PUMPE MIT MOTOR-ALLSPANNUNG PUMP WITH MOTOR	60 Hz
125703	PUMPENRAD PUMP IMPELLOR	60 Hz
125705	LEITRING GUIDE RING	60 Hz

126682	PUMPENRAD PUMP IMPELLOR
126683	LEITRAD MIT GEHÄUSE GUIDE WHEEL WITH HOUSING
+ 126684	O-RING O-RING
+ 126685	O-RING O-RING
+ 126686	GLEITRINGDICHTUNG KOMPL. SLIDE RING GASKET COMPL.
126688	LÜFTERRAD FAN WHEEL
126689	LÜFTERHAUBE FAN HOAD
139375	PUMPENRAD PUMP IMPELLOR
+ 139376	GLEITRINGDICHTUNG KOMPL. SLIDE RING GASKET COMPL.
139377	LEITRAD MIT GEHÄUSE GUIDE WHEEL WITH HOUSING
+ 139378	O-RING O RING
+ 156077	GLEITRINGDICHTUNG KOMPL. COUNTER RING COMPL.

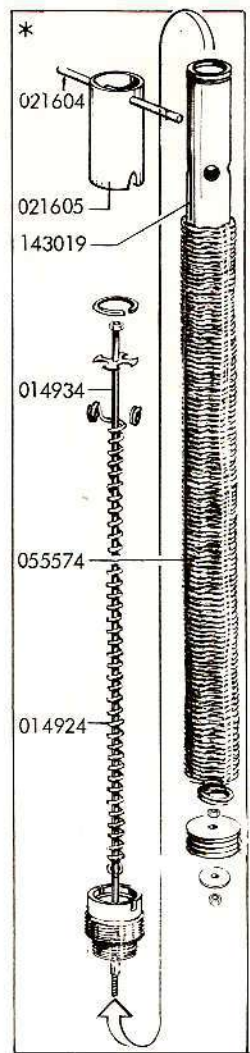
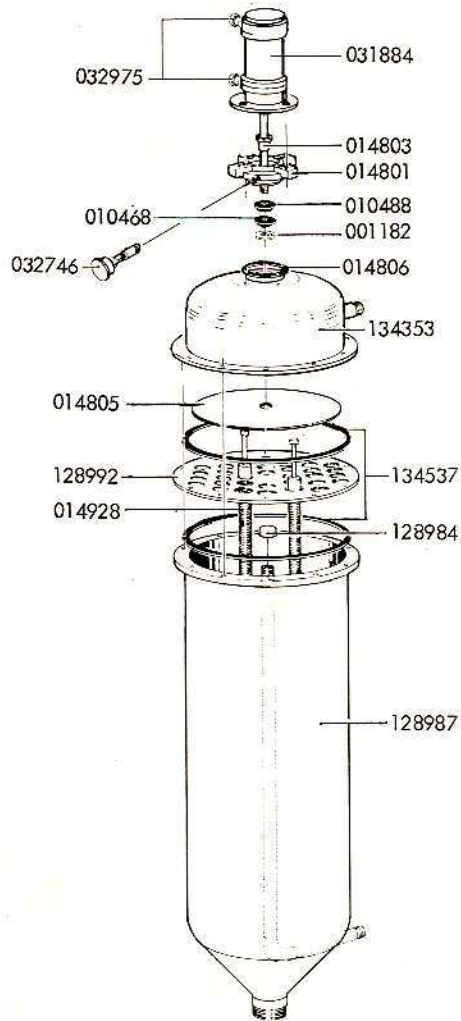
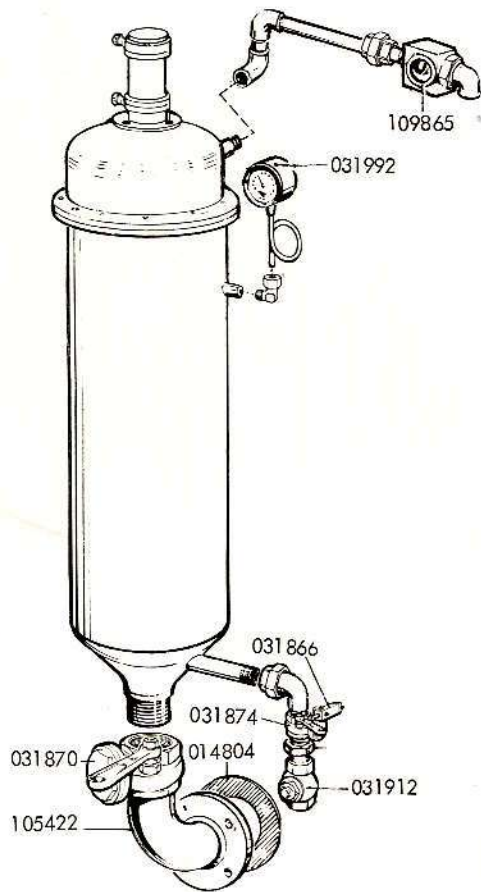
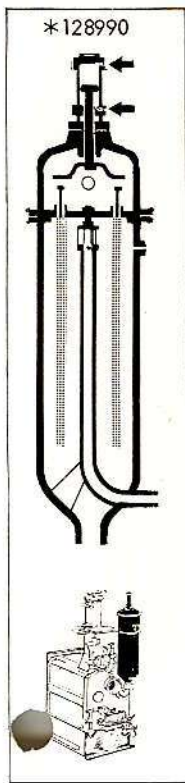


000815	SECHSKANTSCHRAUBE HEXAGON HEAD SCREW	8 x 60	092679	KEILRIEMENSCHLEIBE PULLEY	50 Hz
003816	SECHSKANTMUTTER HEXAGON NUT	M 8	093643	REINIGUNGSMOTOR CLEANING MOTOR	190-440 V, 50 Hz 208-260 V, 60 Hz
+ 032668	METALLGUMMIBUCHSE BUSH		+ 095896	KEILRIEMEN V-BELT	50 Hz, 9,7 x 1000 lg
+ 032669	PUFFER ABSORBER		+ 095897	KEILRIEMEN V-BELT	50 Hz, 9,7 x 2360 lg
074377	SCHLEUDERMOTOR EXTRACTION MOTOR	190-440 V, 50 Hz 208-260 V, 60 Hz	+ 104390	KEILRIEMEN V-BELT	60 Hz, 9,7 x 950 lg
091436	KEILRIEMENSCHLEIBE PULLEY		104894	BOLZEN BOLT	
091437	KEILRIEMENSCHLEIBE PULLEY	60 Hz	121569	RIEMENSCHUTZ ABDECKUNG BELT GUARD COVER	
092677	KONSOLE CONSOLE		121573	RIEMENSCHUTZ RAHMEN BELT GUARD FRAME	
			127630	KEILRIEMENSCHLEIBE PULLEY	

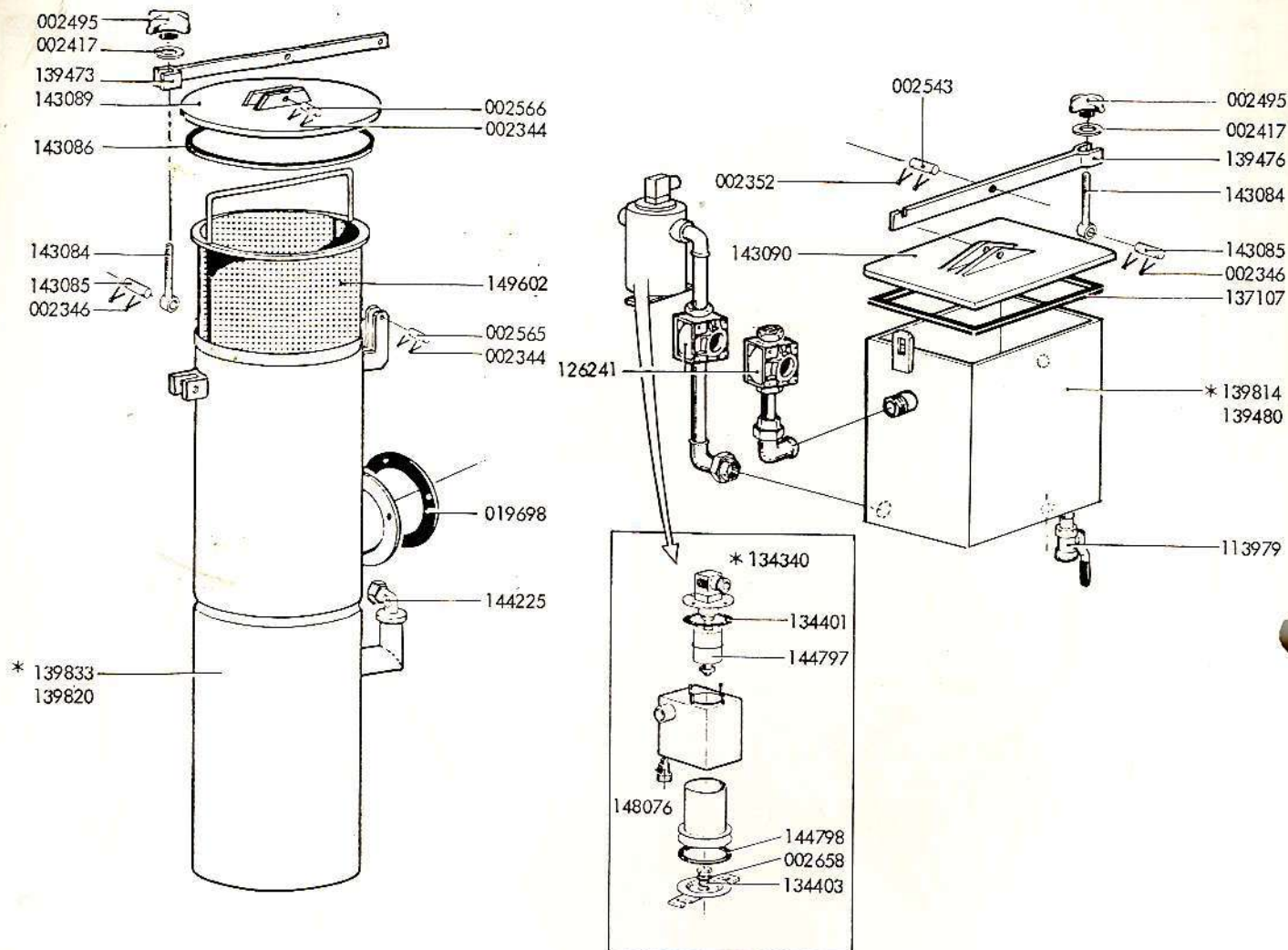


- + 014804 FLANSCHDICHTUNG
GASKET 60 x 120 x 3
- + 031993 ROHRENFELDER-MANOMETER
TABULAR PRESSURE GAUGE 0 - 6 BAR
- + 057753 CHEMOFILTER KARTUSCHE
FILTER WITH CARBON FILLING
- + 074419 DICHTSCHEIBE WOLLFILZ
GASKET 22 x 42 x 12
- 094429 FLANSCHLEITUNG
FLANGE PIPE
- + 101003 DISTANZRING
CORK SLAB
- 101176 HALTERUNG
HOLDER

- 101177 HALTERUNG
HOLDER
- 101178 FÜGELMUTTER
WING NUT
- + 106185 DICHTUNG
GASKET VITON 215 x 232 x 7
- 106186 SPANNSCHELLE
CLAMP 215 x 237 x 20-22
- 112375 DOPPELFILTERGEHÄUSE, ABGEPRESST, KOMPL.
FILTER HOUSING, PRESSURE-TESTED, COMPL.
- + 122017 ADSORPTIONSFILTER KARTUSCHE
ADSORPTION FILTER

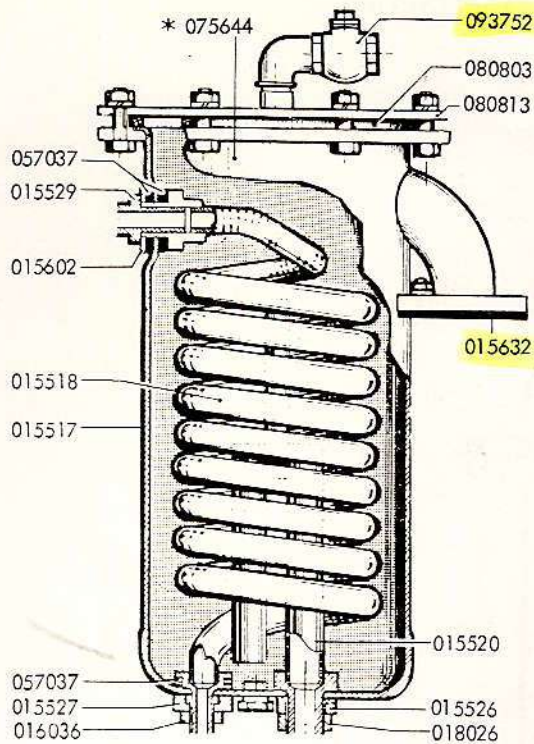


001182	SICHERUNGSRING FÜR BOHRUNGEN CIRCLIP	32 x 1,2	031874	SCHNELLSCHLUSSCHIEBER LEVER GATE VALVE	R 3/4"
+ 010468	WELLENDICHTUNG GASKET	16 x 32 x 10	031884	PRESSLUFTZYLINDER PNEUMATIC RAM	40/75
+ 010488	WELLENDICHTUNG GASKET	16 x 32 x 10	031912	RÜCKSCHLAGKLAPPE CHECK VALVE	3/4"
014801	FLANSCH FLANGE		+ 031992	RÖHRENFEDER-MANOMETER TABULAR PRESSURE GAUGE	0 - 6 bar
014803	BUNDBUCHSE BUSH	16 x 25 x 11	032746	STAUFER BUCHSE GREASE CUP	1/8"
+ 014804	FLANSCHDICHTUNG GASKET	60 x 120 x 3	032975	VERSCHRAUBUNG UNION	1/4" x 6
014805	DRUCKPLATTE PRESSURE PLATE		+ 055574	SPIRALE COIL	
+ 014806	DICHTUNG GASKET		105422	FLANSCHLEITUNG FLANGED LINE	
+ 014924	ZUGFEDER TENSION SPRING	0,8 x 8,2 x 138	109865	DURCHGANGSSCHAUGLAS TUBULAR SIGHT-GLASS	1 "
+ 014928	FILTERSTAB KOMPL. FILTER ELEMENT COMPL.		128984	KAPPE CAP	3/4"
+ 014934	GEWINDEWELLE SHAFT	5 x 723	128987	FILTERGEHÄUSE FILTER HOUSING	
021604	GRIFF HANDLE	8 x 150	128990	EXPANDERFILTER KOMPL. EXPANDER FILTER COMPL.	
021605	FILTERSCHLÜSSEL FILTER ELEMENT TOOL	23 x 3,5 x 130	128992	HALTEPLATTE HOLDING PLATE	
031866	PRESSLUFTZYLINDER PNEUMATIC RAM	S00 20/29	134353	FILTERDECKEL FILTER LID	
031870	SCHNELLSCHLUSSCHIEBER LEVER GATE VALVE	R 2"	+ 134537	DICHTUNG GASKET	228 x 288 x 3,2
			+ 143019	ROHR MIT GEWINDEBUCHSE TUBE WITH THREADED BUSH	

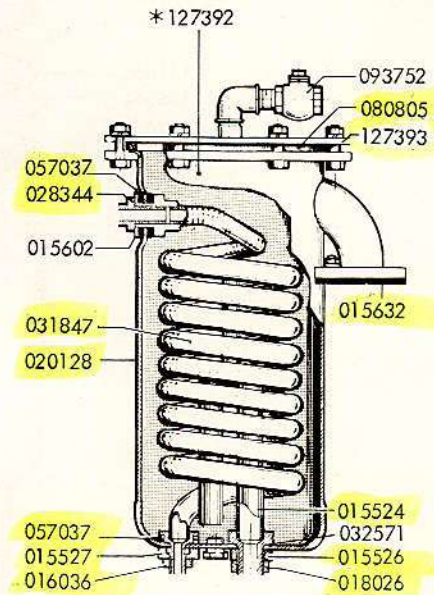


002344	SPLINT SPLIT PIN	3,2 x 16
002346	SPLINT SPLIT PIN	3,2 x 20
002352	SPLINT SPLIT PIN	4 x 20
002417	SCHEIBE WASHER	13 x 24 x 2,5
002495	KREUZGRIFF CROSS-GRIP	
002543	BOLZEN OHNE KOPF HEADLESS BOLT	12 x 45 x 35
002565	BOLZEN OHNE KOPF HEADLESS BOLT	10 x 32 x 24
002566	BOLZEN OHNE KOPF HEADLESS BOLT	10 x 40 x 34
+ 002658	O-RING O RING	14 x 18 x 2
+ 019698	DICHTUNG GASKET	60 x 110 x 3,2
113979	KUGELHAHN BALL COCK	1/2 "
126241	SCHAUGLAS SIGHT-GLASS	3/4 "
134340	TROCKENKONTROLLGERAT DRYING CONTROLLER	
+ 134401	DICHTUNG GASKET	
134403	DÜSE 1,2 Ø JET	
+ 137107	DICHTUNG GASKET	

139473	HEBEL LEVER	
139476	HEBEL LEVER	
139480	BEHALTER WASSERABSCHIEDER WATER SEPARATOR TANK	
139814	WASSERABSCHIEDER KOMPLETT WATER SEPARATOR COMPLETE	
139820	NADELFÄNGER BEHALTER BUTTON TRAP CASING	
139833	NADELFÄNGER KOMPLETT BUTTON TRAP COMPLETE	
143084	AUGENSCHRABUE EYE SCREW	12 x 120
143085	BOLZEN OHNE KOPF HEADLESS BOLT	
+ 143086	DICHTUNG GASKET	168 x 192 x 12
143089	NADELFÄNGERDECKEL BUTTON TRAP COVER	
143090	WASSERABSCHIEDERDECKEL WATER SEPARATOR COVER	
144225	VERSCHRAUBUNG UNION	1/8" x 6
144797	MAGNETSCHALTER MAGNET SWITCH	
+ 144798	DICHTUNG GASKET	
148076	ENTLEERUNGS VENTIL DRAIN VALVE	
149602	SIEBEINSATZ STRAINER	



P 414
o,ot,c,ct EF,ct KF

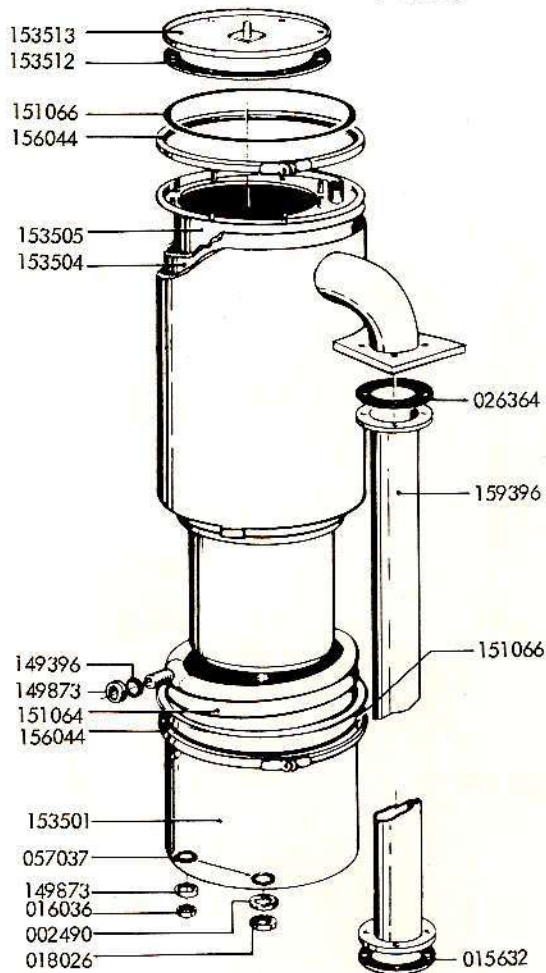


P 414
ct AF

015517	KESSEL TANK ONLY		028344	REDUZIERNIPPEL REDICINA NIPPLE	1/2" x 3/4"
015518	KÖHLSCHLANGE COOLING COIL	1,5 QM 2	031847	KÖHLSCHLANGE COOLING COIL	0,7 m ²
015520	ÜBERLAUF OVERFLOW		+ 032571	RUNDSCHNUR TEFLON	2,5 mm
015524	ÜBERLAUF OVERFLOW		+ 057037	DICHTSCHEIBE GASKET	PAGNAG 27 x 40 x 4
015526	SCHEIBE WASHER	28 x 42 x 8	075644	KONDENSATOR KOMPL. CONDENSER COMPL.	
015527	SCHEIBE WASHER	23 x 42 x 8	+ 080803	DICHTUNG GASKET	
015529	DOPPELNIPPEL EGAL NIPPLE	3/4" x 49	+ 080805	DICHTUNG GASKET	
015602	SCHEIBE WASHER		080813	KONDENSATORDECKEL CONDENSER COVER	
+ 015632	FLANSCHDICHTUNG GASKET	49 x 100 x 3	+ 093752	RÖCKSCHLAGVENTIL CHECK VALVE	3/4"
016036	SECHSKANTMUTTER HEXAGON NUT	1/2"	127392	KONDENSATOR KOMPL. CONDENSER COMPL.	
018026	SECHSKANTMUTTER HEXAGON NUT	3/4"	127393	KONDENSATORDECKEL CONDENSER COVER	
020128	KESSEL CONDENSER TANK				

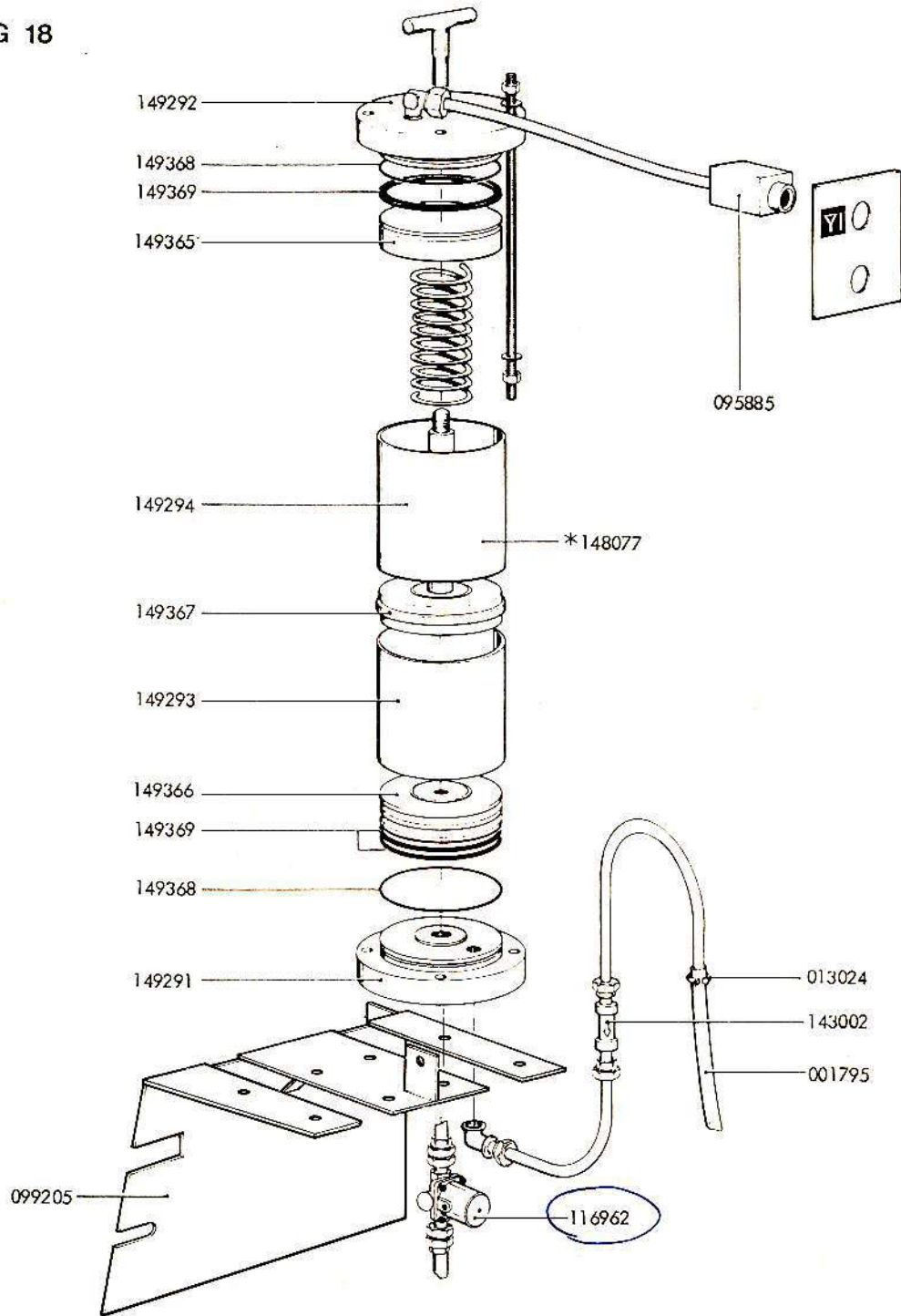
WÄRMERÜCKFÜHRUNG / HEAT RECYCLING

* 153510



002490	SCHEIBE WASHER		+ 151066	O-RING O-RING
+ 015632	FLANSCHDICHTUNG FLANGE GASKET		153501	KONDENSATOR-KESSEL CONDENSER TANK
016036	SECHSKANTMUTTER HEXAGON NUT	1/2"	153504	BEHALTER TANK
018026	SECHSKANTMUTTER HEXAGON NUT	3/4"	153505	BEHALTER EINSATZ TANK INSERT
+ 026364	FLANSCHDICHTUNG FLANGE GASKET		153510	WÄRMERÜCKFÜHRUNG KOMPL. HEATING RECYCLING COMPL.
+ 057037	DICHTSCHEIBE GASKET	20 x 40 x 4	+ 153512	DICHTUNG GASKET
+ 149396	DICHTSCHEIBE GASKET	30 x 40 x 4	153513	DECKEL COVER
149873	SCHEIBE WASHER	23 x 42,4 x 7	156044	SPANNSCHELLE CLAMP
151064	KOHLSCHLANGE CONDENSER COLL.		159396	STEIGROHR ASCENDING PIPE

DG 18



+ 001795	SCHLAUCH HOSE	12 x 2 x 1300 1g	149292	FLANSCH DECKEL FLANGE LTD	
013024	SCHLAUCHSCHELLE HOSE CLAMP		149293	HÜLSE PRODUKT BUSH PRODUCT	76 x 80
+ 095885	DREIWEGEVENTIL SOLENOID VALVE	R 1/8"	149294	HÜLSE DRUCKLUFT BUSH COMPRESSED AIR	76 x 80
+ 099205	KONSOLE CONSOLE		149365	KOLBEN ANDRUCK PISTON PRESSURE	
+ 116962	DURCHGANGSVENTIL THROUGH-WAY VALVE	R 3/8"	149366	KOLBEN PRODUKT PISTON PRODUCT	
+ 143002	RÜCKSCHLAGKLAPPE CHECK VALVE	R 3/8"	149367	ZWISCHENPLATTE INTERMEDIATE PLATE	
148077	DOSIERGERÄT DG 18 DOSING UNIT DG 18		+ 149368	O-RING O-RING	78 x 2
149291	FLANSCH BODEN FANGE BASE		+ 149369	K-NUTRING K-PACKING RING	

- 032000 Filterabscheider kompl. 1/4"
Filter separator compl.
- + 058625 Röhrenfeder-Manometer 1/4"
Tubular pressure gauge
- + 063563 Druckluftventil kompl. 1/4"
Pressure control valve compl.
- + 122880 ET-Paket für Filterabscheider Fa. SMC
Spares package for filter separator Messrs. SMC
- + 122881 ET-Paket für Filterabscheider Fa. Hörbiger
Spares package for filter separator Messrs. Hörbiger
- + 122882 ET-Paket für Filterabscheider Fa. Aircity
Spares package for filter separator Messrs. Aircity

Wartungseinheit

Maintenance unit

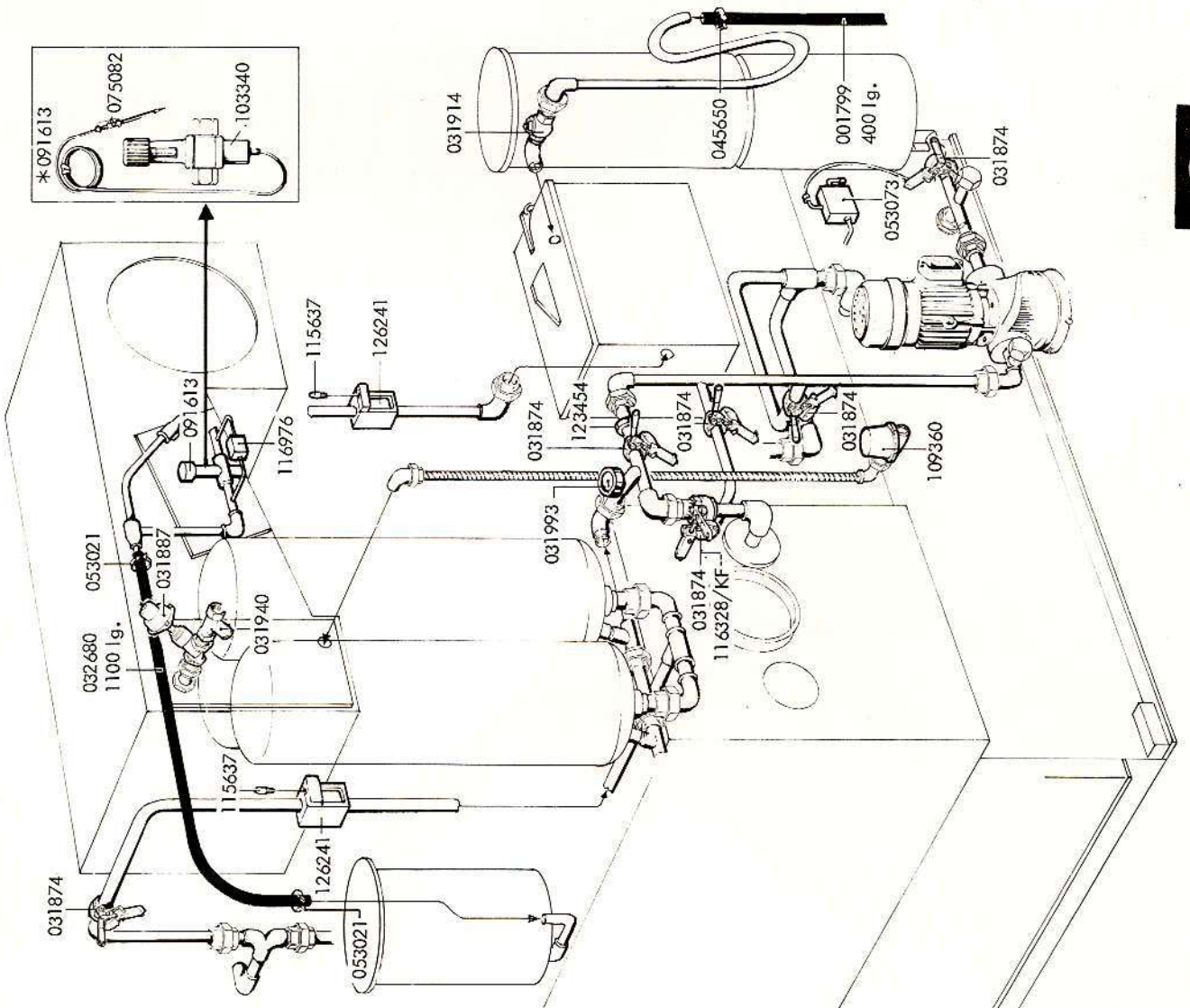
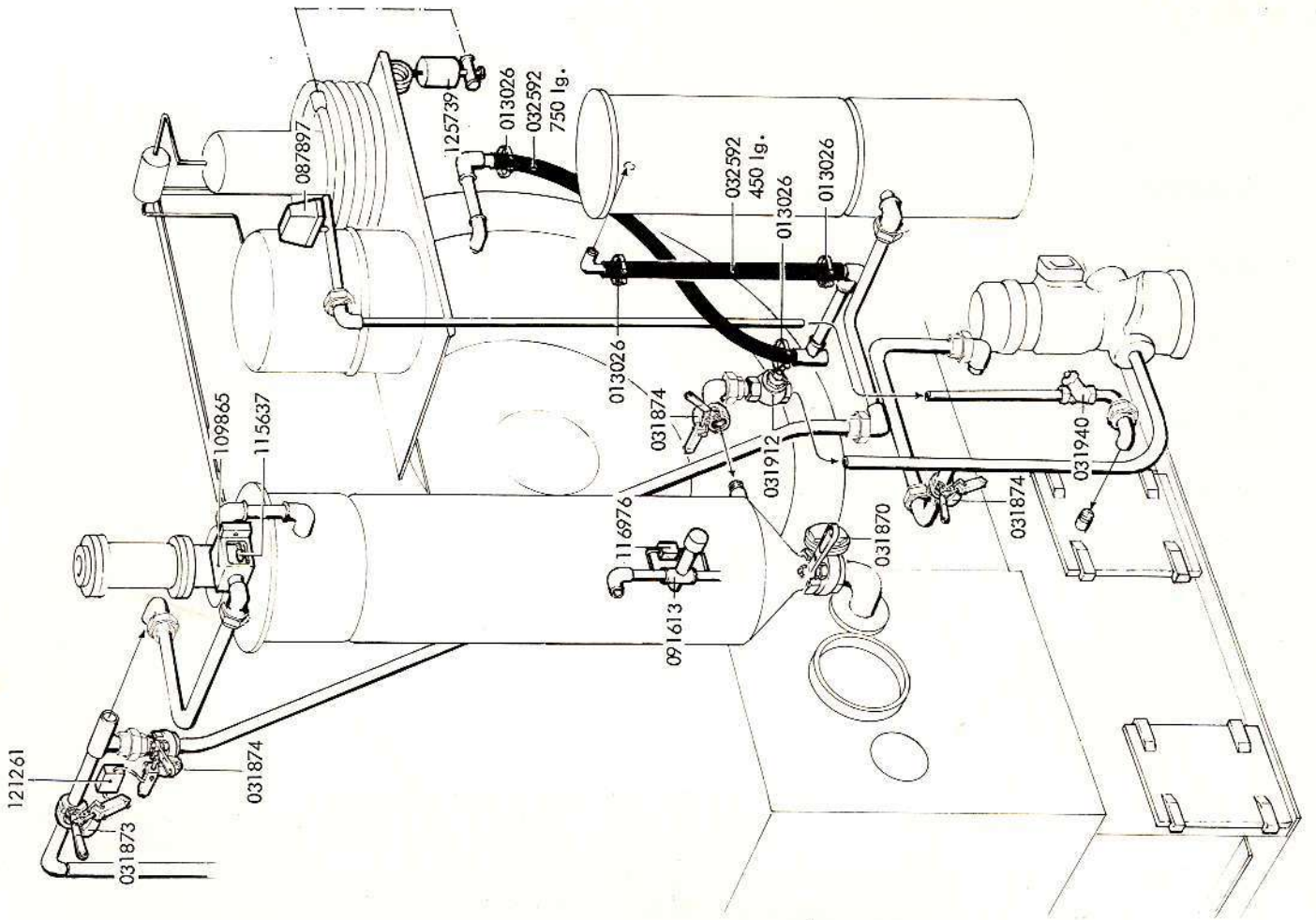
	*063563	032000	Filterabscheider kompl. Separator compl.	1/4"
	*032000	058625	Röhrenfeder-Manometer Tubular pressure gauge	1/4"
	058625	063563	Druckregelventil kompl. Pressure control valve compl.	1/4"

<p>HÖRBIGER</p>	<p>122881</p>
-----------------	---------------

<p>AIRCITY</p>	<p>122882</p>
----------------	---------------

<p>SMC</p>	<p>122880</p>
------------	---------------

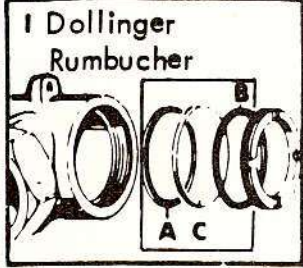
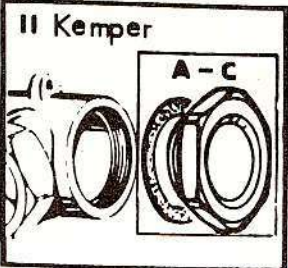
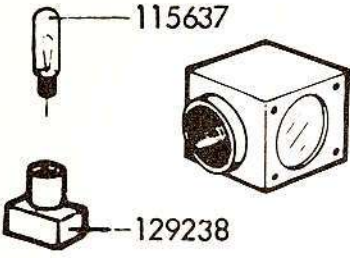
+ 001799	SCHLAUCH HOSE	20 x 3	+ 075082	DICHTUNGSSATZ FÜR STOPFBUCHSE SET OF GASKET	
013025	SCHLAUCHSCHELLE 22 HOSE CLAMP	22	+ 087897	DRUCKWÄCHTER-SCHALTER PRESSURE CONTROL SWITCH	
013026	SCHLAUCHSCHELLE 24 HOSE CLAMP	24	+ 091613	KÖHLWASSERREGLER COOLING WATER REGULATOR	1/2
031870	SCHNELLSCHLUSSSCHIEBER 2" LEVER GATE VALVE	2"	103340	THERMOKAPSEL THERMOCAPSULE	
+ 031873	SCHNELLSCHLUSSSCHIEBER LEVER GATE VALVE	1"	109360	KONDENSATABLEITER CONDENSATE TRAP	1/2"
+ 031874	SCHNELLSCHLUSSSCHIEBER LEVER GATE VALVE	3/4"	109865	DURCHGANGSSCHAUGLAS TUBULAR SIGHT GLASS	1"
+ 031887	STEUERVENTIL FÜR DAMPF STEAM VALVE	1/2"	+ 115637	GLÜHLAMPE BULB	24 V, 3 W
+ 031912	RÖCKSCHLAGKLAPPE CHECK VALVE	3/4"	116328	KÜGELHAHN KF BALL COCK	3/4"
+ 031914	RÖCKSCHLAGKLAPPE CHECK VALVE	3/8"	+ 116976	DURCHGANGSVENTIL THROUGH-WAY-VALVE	1/8"
031940	SCHMUTZFÄNGER LINE STRAINER	1/2"	+ 121261	DREIWEIGVENTIL SOLENOID VALVE	1/8"
+ 031993	MANOMETER PRESSURE GAUGE	1/4" 0-6 BAR	123454	DOSE NOZZLE	
+ 032592	SCHLAUCH HOSE	20 x 2	125739	KÖHLWASSERREGLER COOLING WATER REGULATOR	3/8"
+ 032680	SCHLAUCH HOSE	19 x 3,5	126241	DURCHGANGSSCHAUGLAS TUBULAR SIGHT GLASS	3/4"
045650	SCHLAUCHSCHELLE HOSE CLAMP	17 x 26			
053021	SCHLAUCHSCHELLE HOSE CLAMP	27			
+ 053073	DOPPELRÖCKSCHLAGVENTIL DOUBLE CHECK VALVE	1/4"			



+ 031865	PRESSLUFTZYLINDER KOMPL. PNEUMATIC RAM	1 1/4" - 1 1/2"
+ 031866	PRESSLUFTZYLINDER KOMPL. PNEUMATIC RAM COMPL.	3/4" - 1"
+ 031870	SCHNELLSCHLUSSSCHIEBER KOMPL. LEVER GATE VALVE COMPL.	2"
+ 031873	SCHNELLSCHLUSSSCHIEBER KOMPL. LEVER GATE VALVE COMPL.	1"
+ 031874	SCHNELLSCHLUSSSCHIEBER KOMPL. LEVER GATE VALVE COMPL.	3/4"
047826	SCHAUGLAS KOMPL. SIGHT GLASS COMPL.	3/4"
+ 078608	LAMPENHALTER LAMP HOLDER	
+ 078609	LAMPE LAMP	
+ 089306	ET-PAKET FÜR SCHAUGLAS - FIRMA DOLLINGER UND RUMBUCHER ET-SPARES PACKAGE FOR SIGHT-GLASS - MESSRS. DOLLINGER AND RUMBUCHER	
+ 089307	ET-PAKET FÜR SCHAUGLAS - FIRMA KEMPER ET-SPARES PACKAGE FOR SIGHT-GLASS - MESSRS. KEMPER	
+ 109865	SCHAUGLAS KOMPL. SIGHT-GLASS COMPL.	1"
+ 115637	GLÜHLAMPE BULB	24 V 3 W
+ 126241	SCHAUGLAS KOMPL. SIGHT-GLASS COMPL.	3/4"
+ 129238	STECKFASSUNG SOCKET	

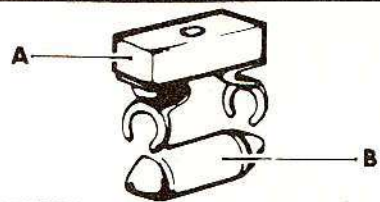
DURCHGANGSSCHAUGLAS

TUBULAR SIGHT-GLASS

		3/4"	1"	1 1/2"	2"	2 1/2"	
 <p>I Dollinger Rumbucher</p>	 <p>II Kemper</p>	047826					
		I	II	I	II		
A		089306	089307				
B							
C							
 <p>III</p>		III	III				
		126241 109865					
A							
B							


SCHAUGLASBELEUCHTUNG

SIGHT-GLASS LIGHTING

			
A		A	078608
B		B	078609/24V

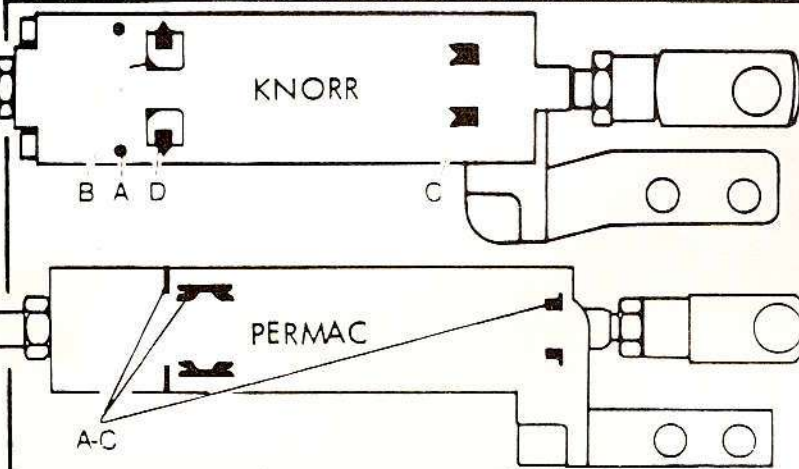
SCHNELLSCHLUSS-SCHIEBER

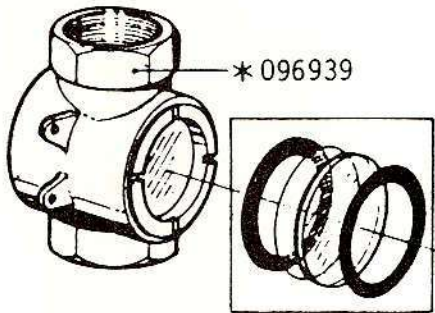
LEVER GATE VALVE


		3/4"	1"	1 1/4"	1 1/2"	2"	2 1/2"
		* 031874	031873			031870	

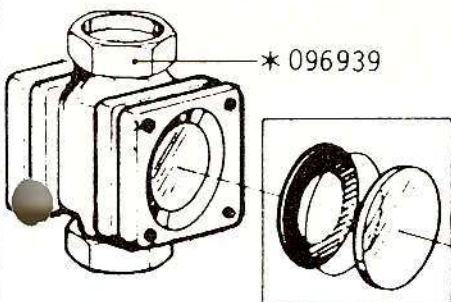
PRESSLUFTZYLINDER

PNEUMATIC RAM

		3/4" - 1"	1 1/4" - 1 1/2"	2" KNORR	2 1/2" PERMAC
		* 031866 20/29	031865 25/36		
A					
B					
C					
D					

Fa. Dollinger & Rumbucher 	1/2"	3/4"	1"	1 1/4"	1 1/2"	2"	2 1/2"
	151061						

Fa. Mohren 	1/2"	3/4"	1"	1 1/4"	1 1/2"	2"	2 1/2"
	151062						

Fa. Krombach 	1/2"	3/4"	1"	1 1/4"	1 1/2"	2"	2 1/2"
	156552						

- + 096939 SCHAUGLAS KOMPL.
SIGHT GLASS COMPL.
- + 151061 ET-PAKET FÜR SCHAUGLAS - FIRMA DOLLINGER UND RUMBUCHER
SPARES PACKAGE FOR SIGHT-GLASS - MESSRS. DOLLINGER AND RUMBUCHER
- + 151062 ET-PAKET FÜR SCHAUGLAS - FIRMA MOHREN
SPARES PACKAGE FOR SIGHT-GLASS - MESSRS. MOHREN
- + 156552 ET-PAKET FÜR SCHAUGLAS - FIRMA KROMBACH
SPARES PACKAGE FOR SIGHT-GLASS - MESSRS. KROMBACH

031880	Preßluftzylinder kompl. Pneumatic ram comp.	36/65
+ 089303	ET-Paket für Martonair-Zylinder Spares package for Martonair ram	36/65
+ 089304	ET-Paket für Grässle-Zylinder Spares package for Grässle ram	36/65
+ 089305	ET-Paket für Drumag-Zylinder Spares package for Drumag ram	36/65
+ 115660	ET-Paket für Permac-Zylinder Spares package for Permac ram	36/65
+ 118587	ET-Paket für Knorr-Zylinder Spares package for Knorr ram	35/65

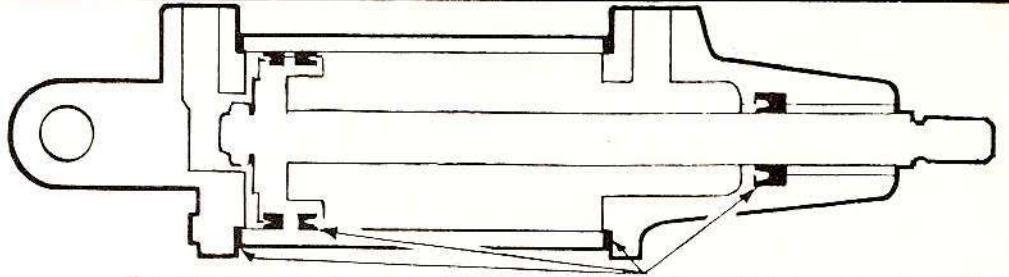
DRUMAG
GRÄSSLE
MARTONAIR
PERMAC
KNORR

Ø — Durchmesser/ diameter
H — Hub/ stroke
D — doppelt wirkend/ double-acting
EF — einfach wirkend/ single acting

36 Ø-65 H					
* 031880					

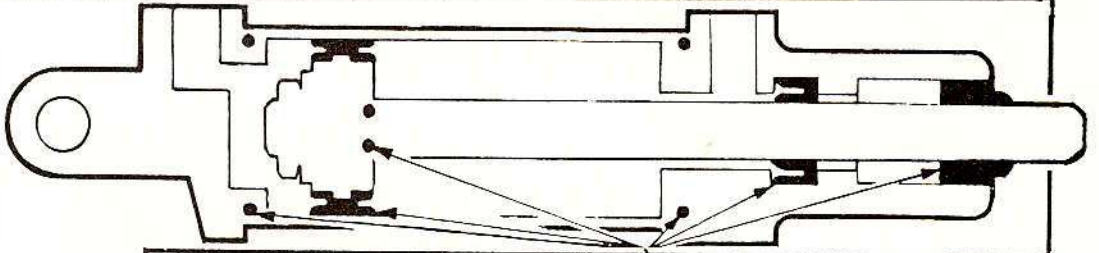


DRUMAG

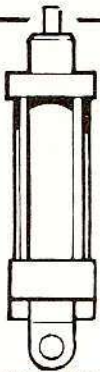


36 Ø-65 H					
089305					

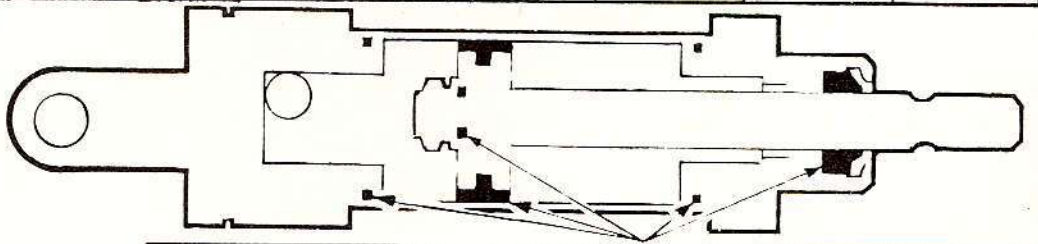
GRÄSSLE



36 Ø-65 H					
089304					

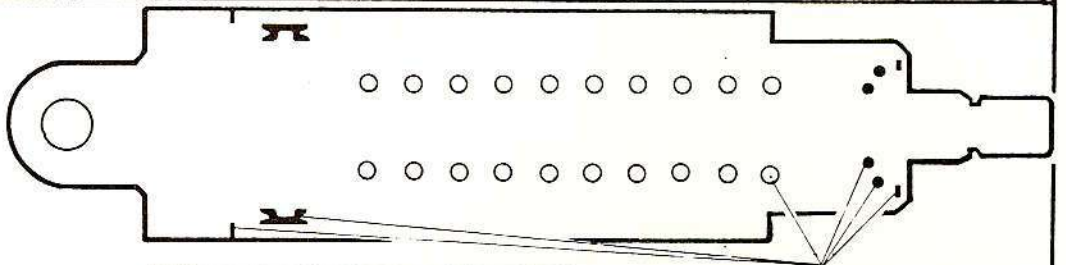
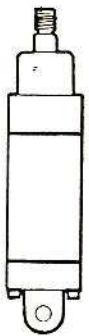


MARTONAIR



36 Ø-65 H					
089303					

PERMAC



36 Ø-65 H					
115660					



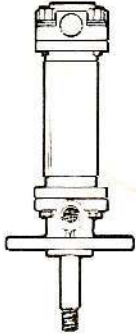
KNORR



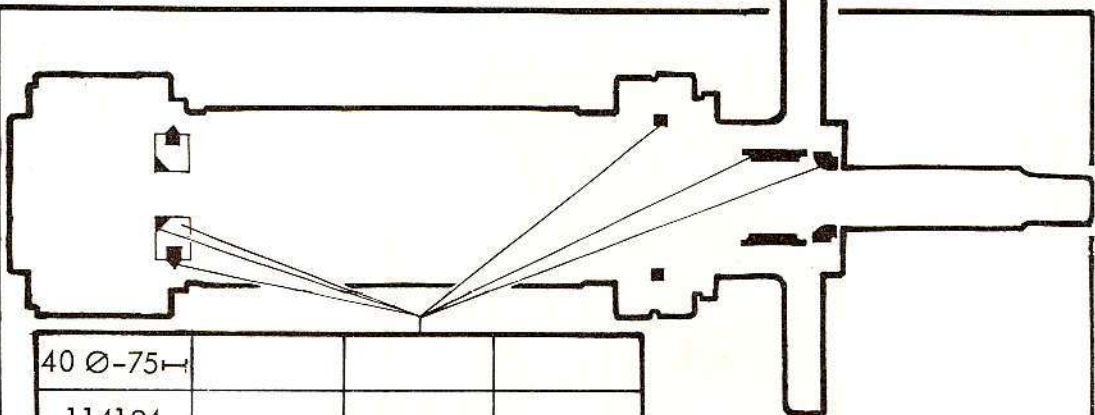
35 Ø-65 H					
D 118587					

·031884	PRESSLUFTZYLINDER KOMPL. PNEUMATIC RAM COMPL.	40/75
+ 114193	ET-PAKET FÖR ROGATTI-ZYLINDER SPARES PACKAGE FOR ROGATTI RAM	40/75
+ 114194	ET-PAKET FÖR KNORR-ZYLINDER SPARES PACKAGE FOR KNORR RAM	40/75
+ 115677	ET-PAKET FÖR PERMAC-ZYLINDER SPARES PACKAGE FOR PERMAC RAM	40/75

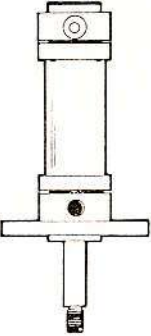
KNORR-BREMSE				
ROGATTI				
PERMAC	40 Ø-75			
	* 031884			



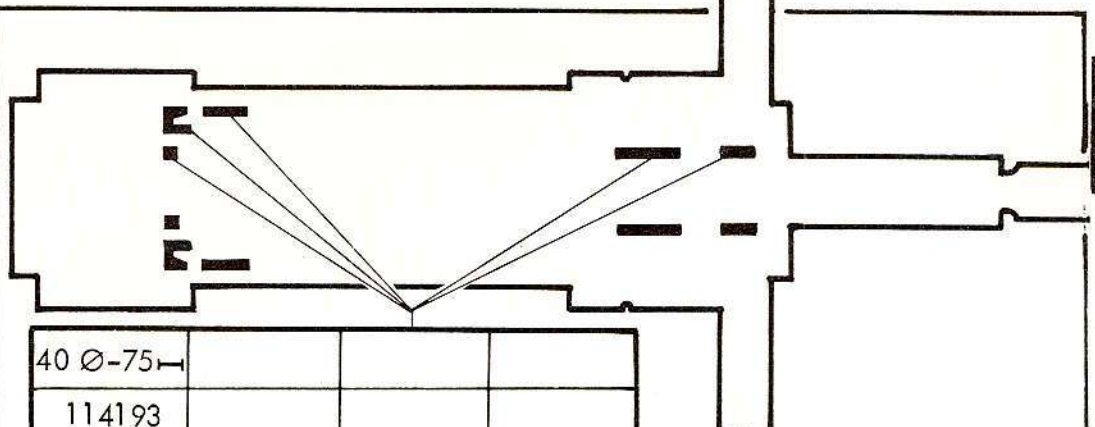
KNORR-BREMSE



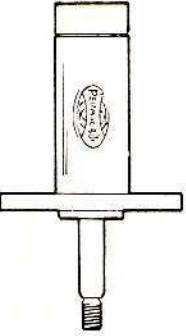
40 Ø-75			
114194			



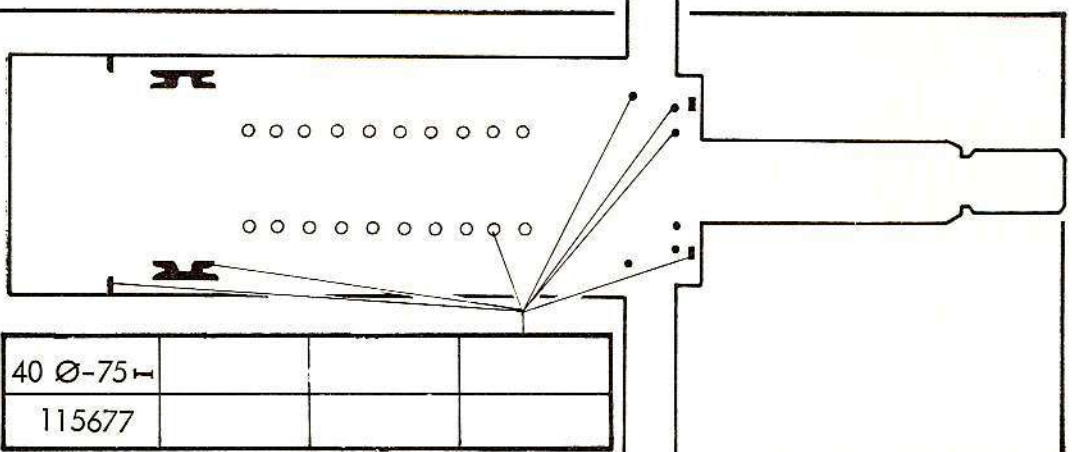
ROGATTI



40 Ø-75			
114193			



PERMAC



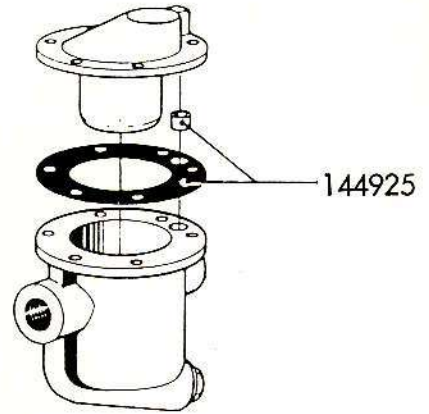
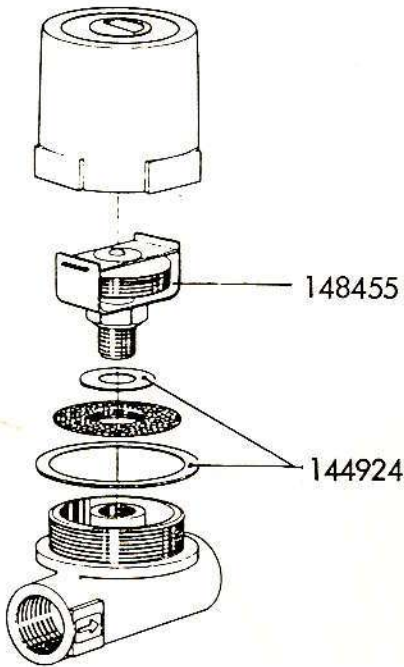
40 Ø-75			
115677			

KONDENSATABLEITER

Typ BP 23 Spirax - Sarco kompl. SN. 109360 1/2"

KONDENSATABLEITER

Typ HM 00/7 Spirax-Sarco kompl. SN.109360 1/2"
Typ HM10/8 Spirax-Sarco kompl. SN.109361 3/4"



109360 KONDENSATABLEITER Typ BP 23 Spirax-Sarco kompl. 1/2"
CONDENSATE TRAP Type BP 23 Spirax-Sarco kompl.

109360 KONDENSATABLEITER Typ HM 00/7 Spirax-Sarco kompl. 1/2"
CONDENSATE TRAP Type HM 00/7 Spirax-Sarco kompl.

109361 KONDENSATABLEITER Typ HM 10/8 Spirax-Sarco kompl. 3/4"
CONDENSATE TRAP Type HM 10/8 Spirax-Sarco kompl.

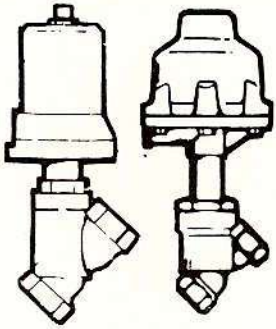
+ 144924 DICHTUNGSSATZ
SET OF GASKETS

+ 144925 DICHTUNGSSATZ
SET OF GASKETS

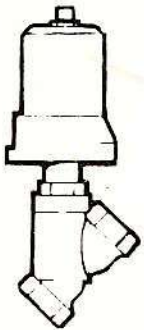
+ 148455 BYMETALL-ELEMENT
BIMETAL ELEMENT

DAMPFVENTIL

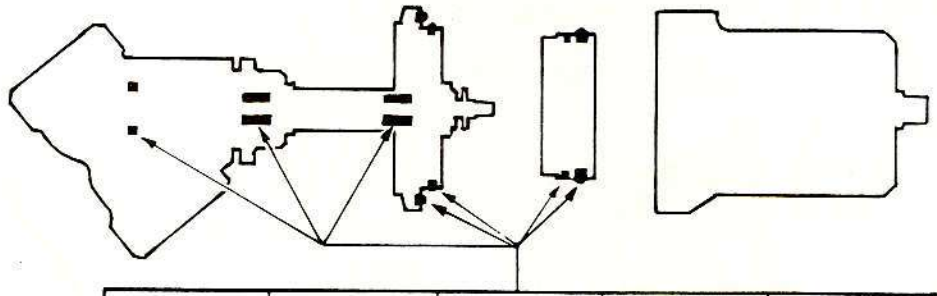
STEAM VALVE



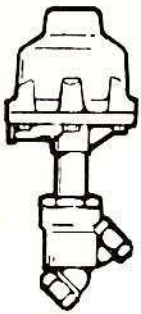
1/2"		1"	1 1/2"	2"
* 031887				



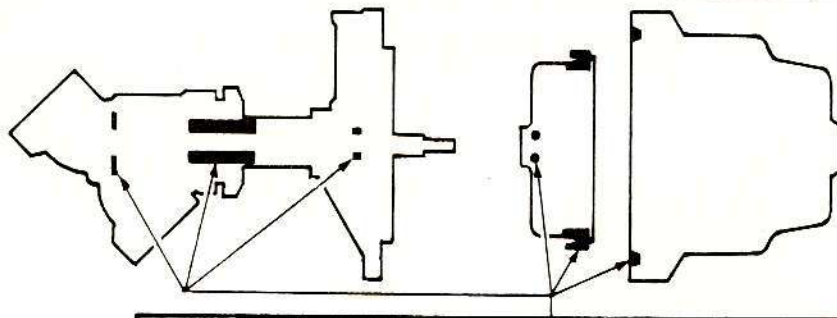
BÜRKERT



1/2"		1"	1 1/2"	2"
085266				



GEMÜ



1/2"				
085296				

031887 Dampfventil kompl. 1/2 "

Steam valve comp.

+ 085266 ET-Paket für Bürkert-Ventil 1/2 "

Spares package for Bürkert valve

+ 085296 ET-Paket für Gemü-Ventil 1/2 "

Spares package for Gemü valve

116962	Durchgangsventil kompl. Through-way valve comp.	3/8 "
116976	Durchgangsventil kompl. Through-way valve comp.	1/8 "
+ 116977	ET-Paket für Bürkert-Ventil Spares package for Bürkert valve	3/8 "
+ 116978	ET-Paket für Müller-Ventil Spares package for Müller valve	3/8 "
+ 118524	ET-Paket für Herion-Ventil Spares package for Herion valve	1/8 "
+ 123483	ET-Paket für Sucoma-Ventil Spares package for Sucoma valve	1/8 "

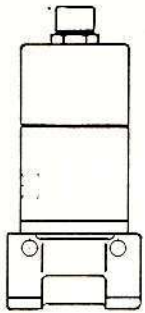
DURCHGANGSVENTIL

VALVE

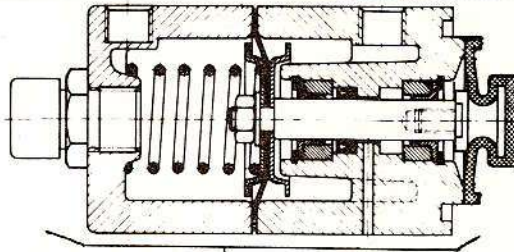
DURCHGANGSVENTIL

VALVE

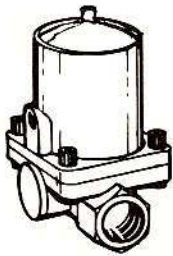
3/8" SN 116962



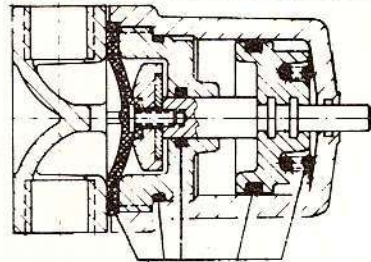
BÜRKERT



3/8"				
116977				



MÜLLER

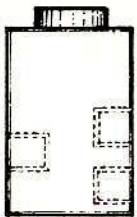


3/8"				
116978				

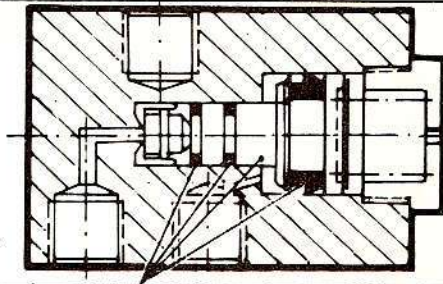
DURCHGANGSVENTIL

VALVE

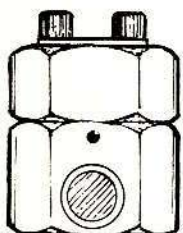
1/8" SN 116976



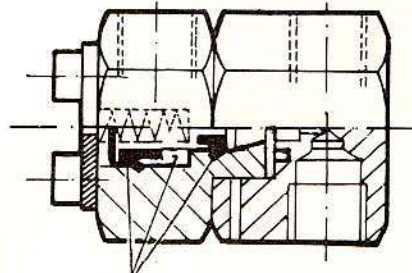
SUCOMA



1/8"				
123483				



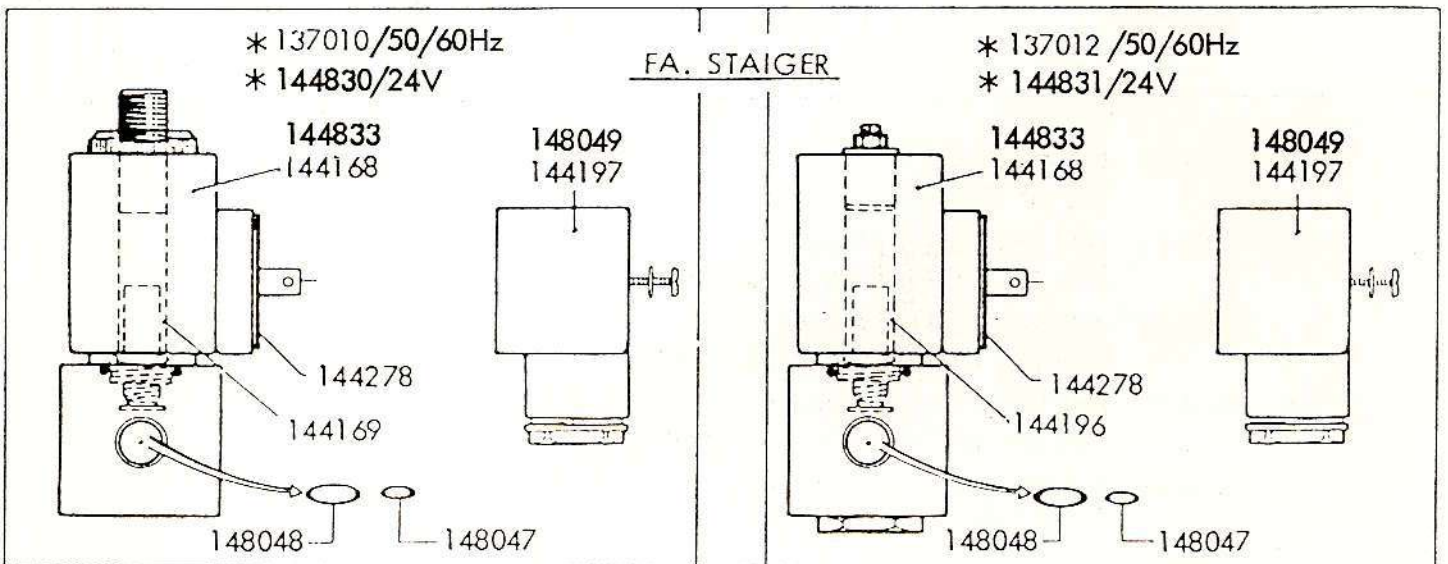
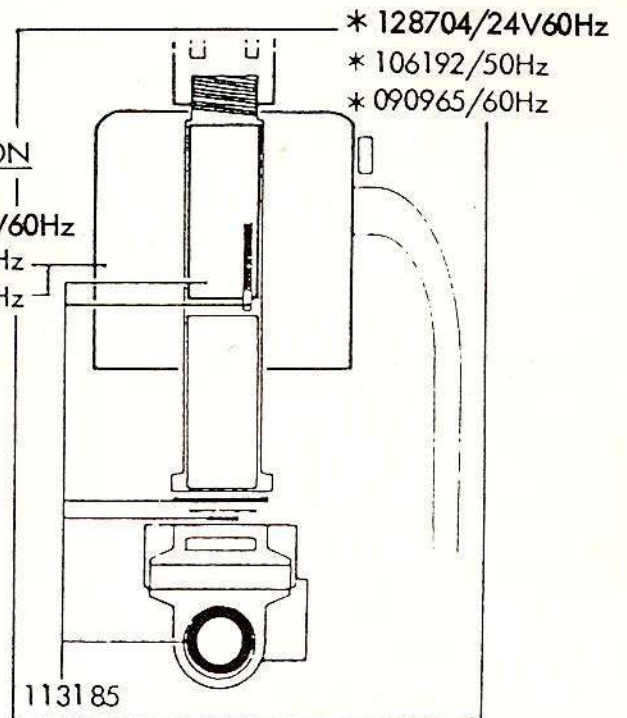
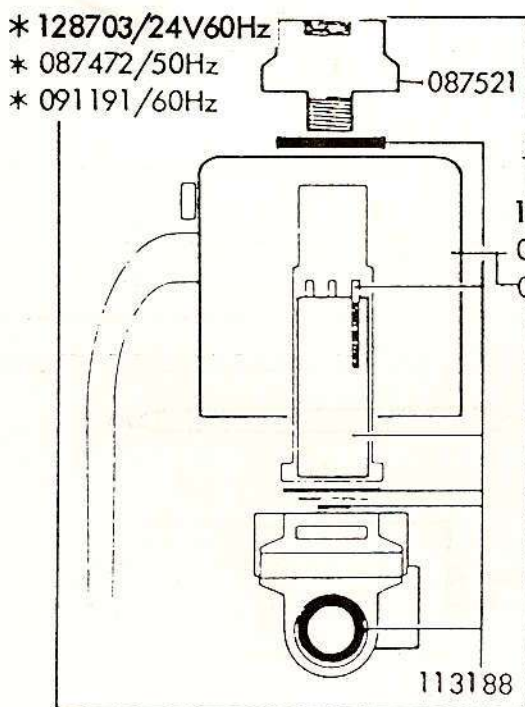
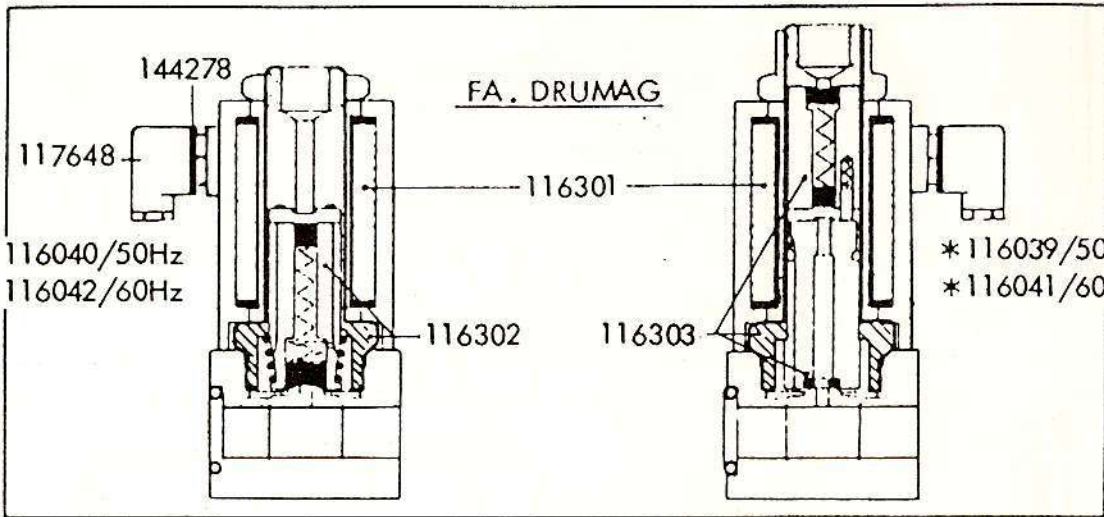
HERION



1/8"				
118524				

+ 054955	MAGNETSPULE MAGNET COIL	50 Hz		+ 117648	GERÄTESTECKER, Fa. Drumag RECEPTABLE Fa. Drumag	
+ 087472	MAGNETVENTIL stromlos geschlossen SOLENOID VALVE closed without current	50 Hz		+ 128696	MAGNETSPULE MAGNET COIL	24 V, 60 Hz
+ 087521	SCHALLDÄMPFER + Befestigung SOUND ADSORBER WITH SUPPORT			+ 128703	MAGNETVENTIL stromlos geöffnet MAGNET COIL open without current	24 V, 60 Hz
+ 090965	MAGNETVENTIL stromlos geöffnet mit Schalldämpfer SOLENOID VALVE open without current with adsorber	60 Hz		+ 128704	MAGNETVENTIL stromlos geschlossen mit Schalldämpfer MAGNET COIL closed without current with adsorber	24 V, 60 Hz
+ 091191	MAGNETVENTIL stromlos geschlossen SOLENOID VALVE closed without current	60 Hz		+ 137010	MAGNETVENTIL stromlos geschlossen SOLENOID VALVE closed without current	50/60 Hz
+ 091195	MAGNETSPULE MAGNET COIL	60 Hz		+ 137012	MAGNETVENTIL stromlos geöffnet SOLENOID VALVE open without current	50/60 Hz
+ 106192	MAGNETVENTIL stromlos geöffnet mit Schalldämpfer SOLENOID VALVE open without current with adsorber	50 Hz		+ 144168	MAGNETSPULE MAGNET COIL	50/60 Hz
+ 113185	ET-PACKET F. VENTIL stromlos geöffnet SPARES PACKAGE F. VALVE open without current			+ 144169	PLUNGER KOMPL. stromlos geschlossen PLUNGER COMPL. closed without current	
+ 113188	ET-PACKET F. VENTIL stromlos geschlossen SPARE PACKAGE F. VALVE closed without current			+ 144196	PLUNGER KOMPL. stromlos geöffnet PLUNGER COMPL. open without current	
+ 116039	MAGNETVENTIL stromlos geöffnet SOLENOID VALVE open without current	50 Hz		+ 144197	GERÄTESTECKER, Fa. Staiger RECEPTABLE Fa. Staiger	
+ 116040	MAGNETVENTIL stromlos geschlossen SOLENOID VALVE closed without current	50 Hz	C	+ 144278	DICHTUNG GASKET	
+ 116041	MAGNETVENTIL stromlos geöffnet SOLENOID VALVE open without current	60 Hz		+ 144830	MAGNETVENTIL STROMLOS GESCHLOSSEN SOLENOID VALVE CLOSED WITHOUT CURRENT	24 V GLEICHSTROM 24 V DISECT CURRENT
+ 116042	MAGNETVENTIL stromlos geschlossen SOLENOID VALVE closed without current	60 Hz		C + 144831	MAGNETVENTIL STROMLOS GEÖFFNET SOLENOID VALVE OPEN WITHOUT CURRENT	24 V GLEICHSTROM
+ 116301	MAGNETSPULE MAGNET COIL	50/60 Hz		C + 144833	MAGNETSPULE MAGNET COIL	24 V GLEICHSTROM 24 V DISECT CURRENT
+ 116302	PLUNGER KOMPL. stromlos geschlossen PLUNGER COMPL. closed without current			+ 148047	O-RING O-RING	7 x 1,5
+ 116303	PLUNGER KOMPL. stromlos geöffnet PLUNGER COMPL. open without current			+ 148048	O-RING O-RING	14 x 1,5
				C + 148049	GERÄTESTECKER RECEPTABLE	

MAGNETVENTIL
SOLENOID VALVE



C COMPUTERSTEUERUNG
COMPUTER CONTROL

KÜHLWASSERREGLER

COOLING WATER REGULATOR

1/2 "	3/4 "	1 "		
* 091613	* 091614	* 091615		

DANFOSS

1/2 "	3/4 "	1 "		
103340				

HERION

1/2 "	3/4 "	1 "		
148573				

075082 DICHTUNGSSATZ
SET OF GASKET

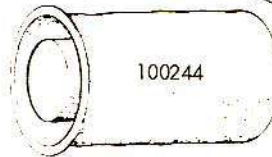
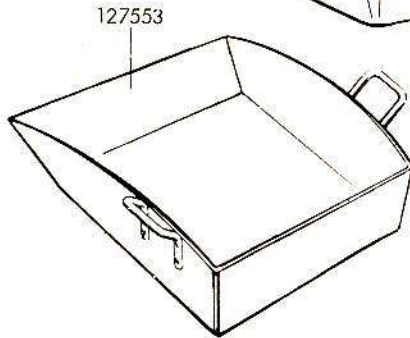
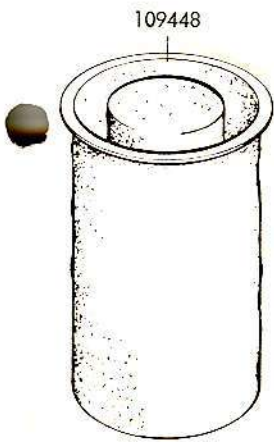
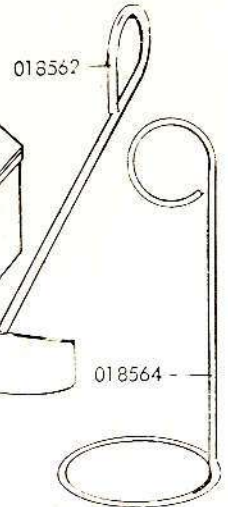
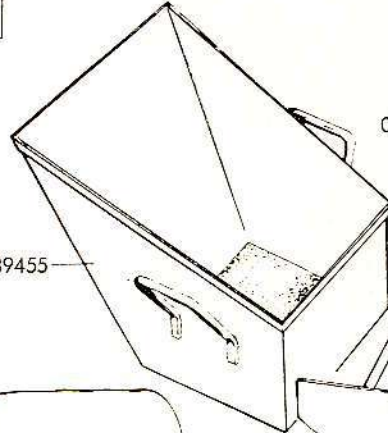
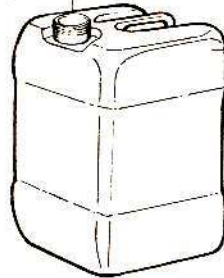
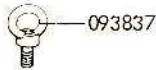
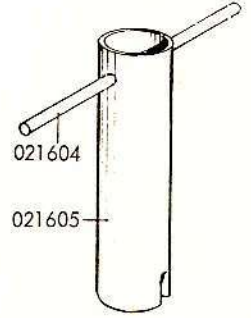
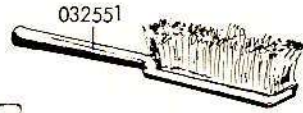
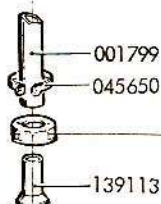
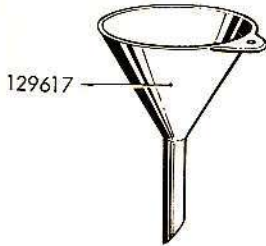
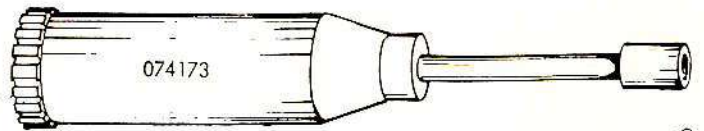
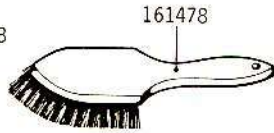
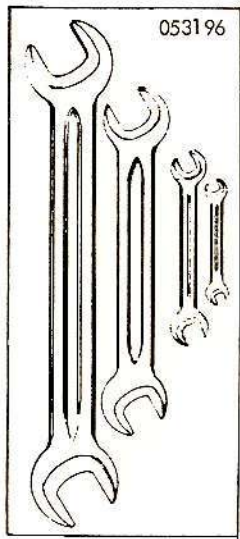
091613 KÜHLWASSERREGLER KOMPL. 1/2 "
COOLING WATER REGULATOR COMPL.

091614 KÜHLWASSERREGLER KOMPL. 3/4"
COOLING WATER REGULATOR COMPL.

091615 KÜHLWASSERREGLER KOMPL. 1 "
COOLING WATER REGULATOR COMPL.

103340 THERMOKAPSEL FA. DANFOSS
THERMOCAPSALE DANFOSS

148573 THERMOKAPSEL FA. HERION
THERMOCAPSALE HERION



001799	SCHLAUCH HOSE	400 lq.	093837	RINGMUTTER RING NUT	M 10
002018	SECHSKANTSCHLOSSEL HEXAGON WRENCH	5 mm	100244	FLUSENFILTER LINT FILTER	
002019	SECHSKANTSCHLOSSEL HEXAGON WRENCH	6 mm	109448	FLUSENFILTER FÜR KÄLTEAGGREGAT LINT FILTER FOR REFRIGERATION UNIT	
018562	KRATZER SCRAPER		127553	AUSRAUMWANNE FÜR DAMPFERZEUGER CLEAN-OUT TROUGH FOR STEAM GENERATOR	
018564	EINSCHUBBÖGEL PUSH-IN TOOL		129617	TRICHTER FUNNEL	
021604	GRIF GRIP		139113	ROHR STUTZEN PIPE SOCKET	
021605	FILTERSCHLOSSEL FILTER KEY		139114	WASSERBEHALTER WATER CONTAINER	
032551	STIELBORSTE BRUSH WITH HANDLE		139455	AUSRAUMWANNE CLEAN-OUT THROUGH	
045650	SCHLAUCHSCHELLEN HOSE CLAMP		148236	INDIKATORPAPIER INDICATOR PAPER	
053196	DOPPELMAUL-SCHLOSSEL DOUBLE-HEAD WRENCH	4-Teile-Satz	148324	REGENERIERPULVER REGENERATING POWDER	20 kg
074173	FETTPRESSE GREASE GUN		161478	STIELBORSTE BRUSH WITH HANDLE	