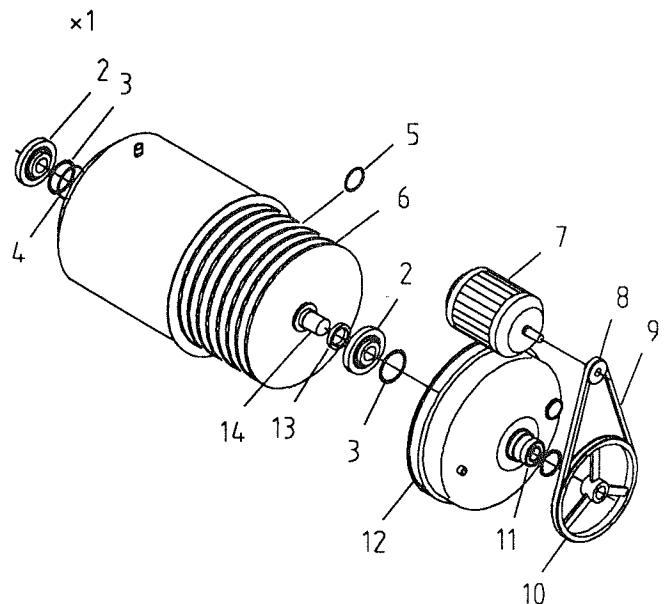


## Ersatzteil- Katalog

## Spare Parts Catalogue

# K 16



Der Inhalt entspricht unserem besten Wissen und basiert auf dem Stand der Technik. Rechtsverbindlichkeiten können nicht hergeleitet werden. Technische Änderungen vorbehalten. Nachdruck oder Vervielfältigung nur mit unserer ausdrücklichen Genehmigung.

The contents are correct to the best of our knowledge and belief and correspond to the present level of technology. No legal claims can be derived. Technical modifications reserved. Reproduction or duplication only with our express permission.

Cette documentation rédigée au mieux de nos connaissances, est basée sur le dernier standard de la technologie. Il ne saurait en résulter aucune responsabilité de notre part. Toute modification réservée. Toute reproduction interdite sans notre autorisation expresse.

El contenido basa sobre la recién experiencia ganada en la tecnología. No asumimos responsabilidad alguna. Se reservan todos los derechos de modificación. Reproducción o multiplicación - sólo permitida con expreso autorización de la BOWE.

**ERSATZTEILKATALOG**

**SPARE PARTS CATALOGUE**

**CATALOGUE DE PIECES DE RECHANGE**

**CATALOGO DE REPUESTOS**

**K 16**

**BÖWE PASSAT**

Reinigungs- und Wäschereitechnik GmbH

Postfach 10 13 80, D-86003 Augsburg

Telefon (0821) 5707-0, Fax (0821) 5707-351, Tx 536480 boe d

## WICHTIGE HINWEISE ZUR ERSATZTEIL-BESTELLUNG

Bei allen Ersatzteil-Bestellungen sind Maschinenbezeichnung, Fabrik-Nummer, Baujahr und Betriebsspannung anzugeben.

Die Bestellung der einzelnen Ersatzteile erfordert folgende Angaben: Stückzahl - Sachnummer - Bezeichnung.

Bei elektrischen Komponenten sind zusätzlich Spannung und Frequenz anzugeben.

### Bestellbeispiel:

K 16, 104/9507, 400 V, 50 Hz  
2 Stck. 079261 Flanschdichtung

Die im Ersatzteilkatalog mit Sachnummern angegebenen Ersatzteile sind normalerweise kurzfristig lieferbar.

Die mit einem \* versehenen Sachnummern bezeichnen komplette Einheiten.

Das BÖWE-Werk arbeitet ständig an der Weiterentwicklung aller Produkte. Bitte haben Sie Verständnis dafür, daß wir uns daher jederzeit Änderungen des Lieferumfangs in Form, Ausstattung und Technik vorbehalten müssen. Aus den Angaben, Abbildungen und Beschreibungen des Ersatzteilkataloges können deshalb keine Ansprüche hergeleitet werden.

## AVIS IMPORTANT CONCERNANT LA COMMANDE DE PIECES DETACHEES

Pour toute commande de pièces détachées, veuillez ne pas oublier d'indiquer le type de machine, le numéro et l'année de fabrication, ainsi que la tension de service.

La commande des diverses pièces détachées devra comprendre: nombre de pièces - no. de référence - désignation

Si vous commandez des composants électriques, indiquez en outre le voltage et la fréquence.

### Exemple de bon de commande:

K 16, 104/9507, 400 V, 50 Hz  
2 unités 079261 garniture d'étanchéité de bride

Dans le catalogue, les pièces détachées suivies du no. de référence sont généralement livrables à court terme.

Les numéros de référence munis d'un astérisque (\*) désignent des éléments complets.

L'usine BÖWE travaille continuellement au développement de ses fabrications.

Nous sommes persuadés que vous comprendrez que nous nous réservons, à tout moment, le droit de modifier l'étendue de la livraison dans sa forme, dans son équipement et son exécution technique.

De ce fait, nous ne pouvons prendre aucun engagement concernant les précisions, illustrations et descriptions données dans ce catalogue de pièces détachées.

## IMPORTANT POINTS TO NOTE WHEN ORDERING SPARE PARTS

In every spare parts order it is essential to state machine model, serial number, year of construction and operating voltage.

For the individual parts ordered the following data is needed: Quantity - part number (SN) - designation.

In the case of electrical components voltage and frequency must also be stated.

### Example:

K 16, 104/9507, 400 V, 50 Hz  
2 079261 flanged gasket

The parts with a number (SN) in the catalogue are normally available at short notice.

The part numbers marked \* refer to complete units.

At the BÖWE works we are constantly at work on the further development of all products. We are sure you will appreciate our need to reserve the right to change form, equipment and technology at any time. No liability can be derived from data, illustrations and descriptions in the spare parts catalogue.

## AVISOS IMPORTANTES PARA PEDIDOS DE REPUESTOS

Al pedir repuestos hay que indicar la designación de la máquina, el número de fabricación, el año de fabricación, y la tensión de servicio.

Al pedir los diversos repuestos deberá indicarse el número de piezas, el número de referencia, y la designación.

Al pedir componentes electrónicos hay que indicar además la tensión y la frecuencia.

### Ejemplo:

K 16, 104/9507, 400 V, 50 Hz  
2 079261 Empaquetadura de brida

Los repuestos marcados con números de referencia en el Catálogo de Repuestos normalmente pueden suministrarse rápidamente.

Los números de referencia marcados con \* se refieren a unidades completas.

La fábrica BÖWE está trabajando constantemente en el desarrollo ulterior de todos sus productos.

Por esta razón, tenemos que reservarnos el derecho de modificar en cualquier momento el volumen de suministro respecto a su forma, equipamiento y tecnología.

Por consecuencia, no podemos asumir ninguna responsabilidad por los datos, las ilustraciones y las descripciones del Catálogo de Repuestos.

## AWISO IMPORTANTE PER L'ORDINAZIONE DI PEZZI DI RICAMBIO

In tutte le ordinazioni di pezzi di ricambio è assolutamente necessario indicare il modello di macchina, il numero di macchina, l'anno di costruzione ed il voltaggio d'esercizio.

Sempre per l'ordinazione di pezzi di ricambio occorrono numero di pezzi - numero SN - modello di macchina.

Bisogna precisare ancora la tensione e la frequenza dei componenti elettrici da ordinare.

### Esempio di ordinazione:

K 16, 104/9507, 400 V, 50 Hz

2 pezzi 079261 guarnizione a flangia

I pezzi di ricambio muniti di numero nel catalogo dei pezzi di ricambio sono normalmente apronti consegna.

I numeri di pezzi dotati di \* designano gli organi completi.

ricambio.

La BÖWE provvedere continuamente all'ulteriore sviluppo di tutti i prodotti. Abbia, quindi, della comprensione se dobbiamo perciò riservarci il diritto di modifica della fornitura, per quanto riguarda la forma, la dotazione di accessori e la tecnologia.

Dai dati, dalle illustrazioni e dalle descrizioni di cui al catalogo dei pezzi di ricambio non possono quindi derivare diritti di sorta.

## ВАЖНЫЕ УКАЗАНИЯ ДЛЯ ЗАКАЗА ЗАПЧАСТЕЙ

При заказе запчастей указание названия машины, номера машины, года изготовления и напряжения тока всегда необходимо.

При заказе отдельных запчастей необходимо указать следующих: количество, номер части, наименование.

При электрических компонентах обязательно указать тоже напряжение и частоту.

### Пример заказа:

K 16, 104/9507, 400 V, 50 Hz

2 шт. 079261 уплотнение

Нумерованные запчасти нормально поставляются краткосрочно.

\* Так обозначенные в каталоге номера показывают комплектные узлы.

Завод БÖВЕ постоянно работает над дальнейшим развитием всей продукции. Поэтому поймите пожалуйста, что мы в любое время можем оставить за собой право изменить объём поставки по форме, виду и технике.

Из данных, рисунков и описаний каталога запчастей поэтому нельзя выводить каких-либо требований.

## DŮLEŽITÁ UPOZORNĚNÍ TÝKAJÍCÍ SE OBJEDNÁVEK NÁHRADNÍCH DÍLŮ

Při všech objednávkách náhradních dílů uvádějte typové označení, výrobní číslo, rok výroby, provozní napětí.

Při objednávkách jednotlivých náhradních dílů jsou nutně následující údaje: počet - č. výrobku - označení.

Při elektrických komponentech je nutno navíc uvést napětí a frekvenci.

### Příklad objednávky:

K 16, 104/9507, 400 V, 50 Hz

2 kusy 079261 těsnění přírub

Náhradní díly označené v katalogu číslem jsou dodávány obvykle v krátké lhůtě.

Hvězdičkou označené číslo náhradních dílů označují kompletní celky. \*

Podnik BÖWE nepřetržitě pracuje na dalším vývoji všech svých výrobků. Proto Vás prosíme o pochopení při případných změnách ohledně rozsahu, tvaru, vybavení a techniky.

Z údajů, vyobrazení a popisu v katalogu náhradních dílů nelze vyzvoovat žádné nároky.

## WAŻNE WSKAZÓWKI DO ZAMAWIANIA CZĘŚCI ZAMIENNYCH

Przy każdym zamówieniu części zamiennych należy podać rodzaj maszyny, numer fabryczny, rok budowy i natężenie zakładowe.

Przy zamawianiu poszczególnych części zamiennych należy podać następujące dane: ilość, numer części oznaczenie.

Przy składnikach elektrycznych należy dodatkowo podać natężenie i częstotliwość.

### Przykład zamówienia:

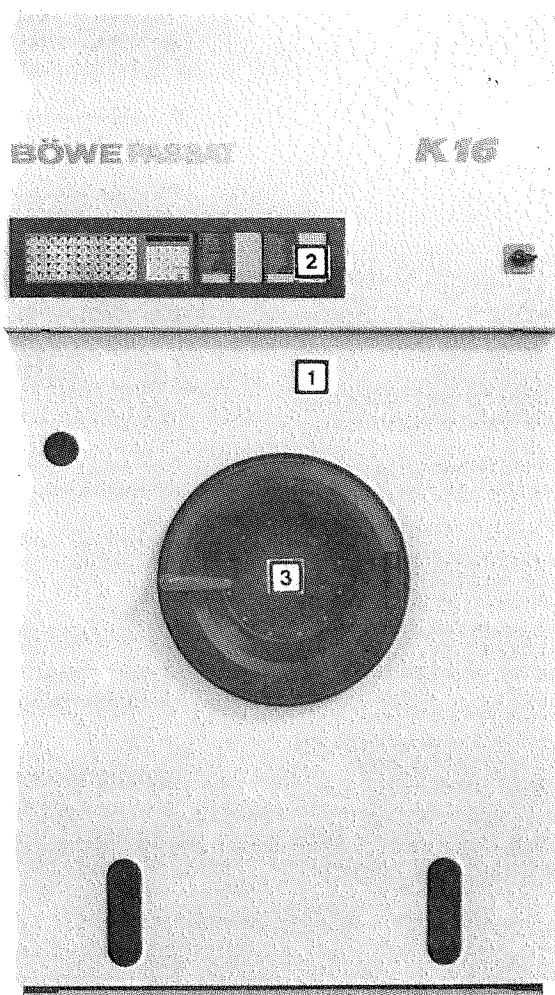
K 16, 104/9507, 400 V, 50 Hz

2 sztuki 079261 uszczelnienie kołnierzowe

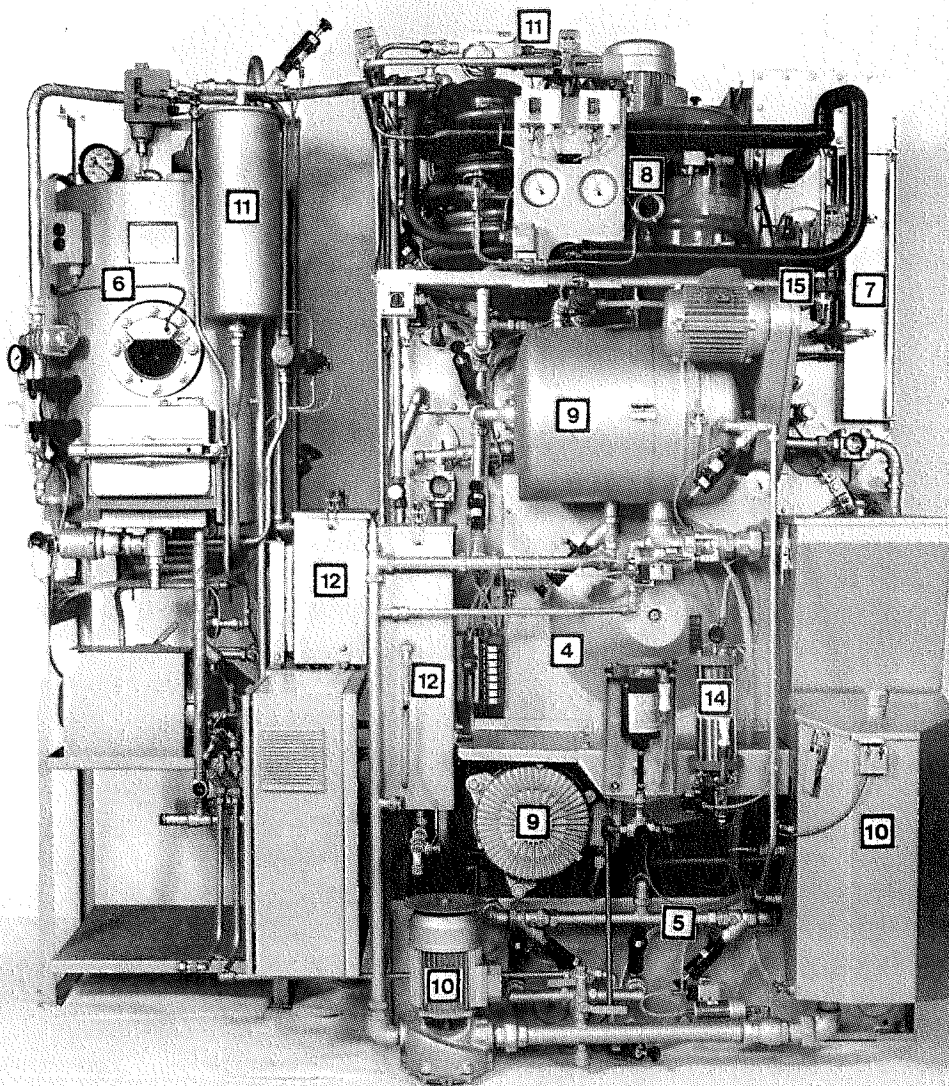
Części zamienne oznaczone w katalogu części zamiennych numerem części mogą być dostarczone natychmiast.

Numerы części oznaczone znakiem \* oznaczają pełne zestawy.

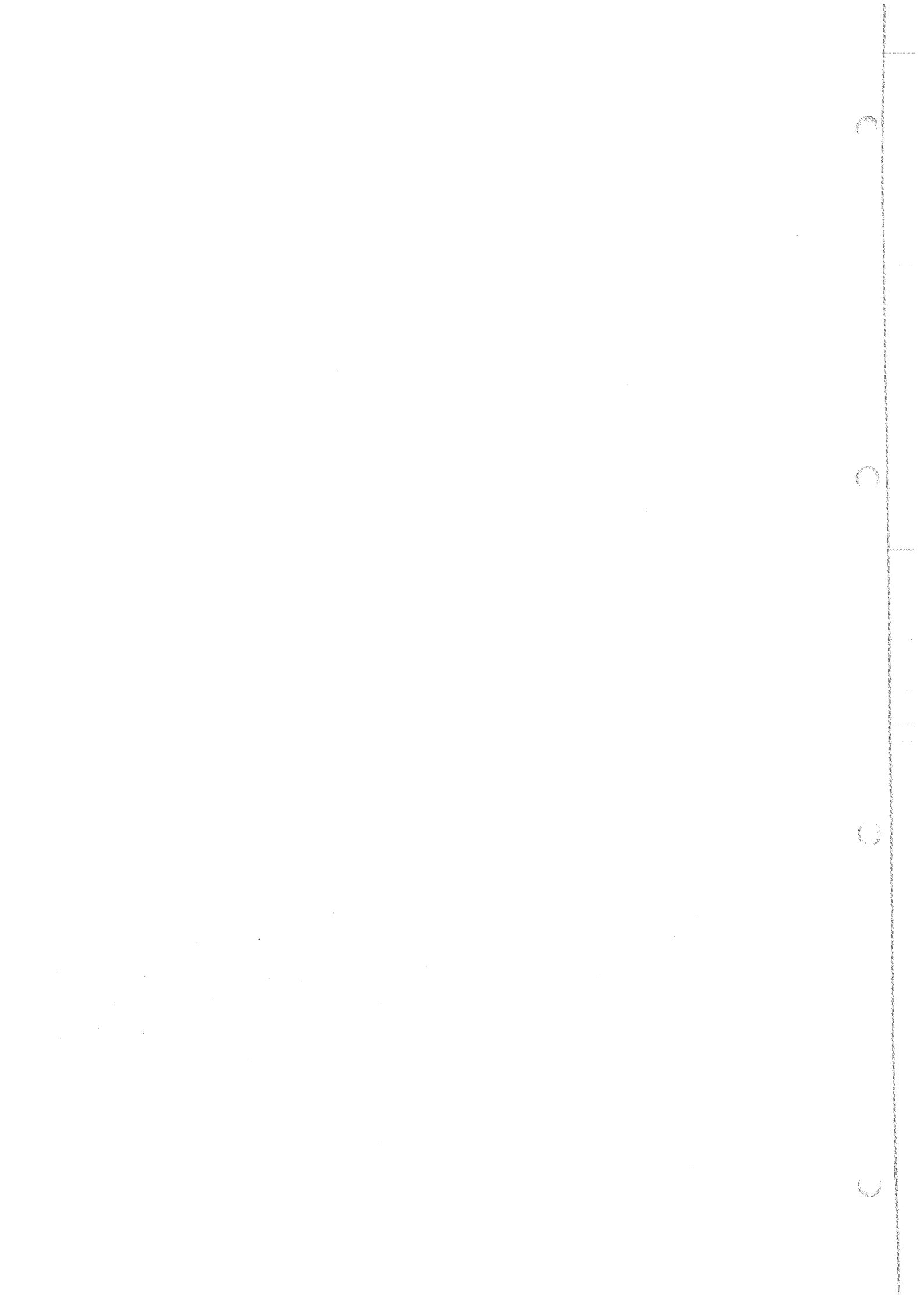
Firma BÖWE pracuje ciągle nad ulepszeniem wszystkich produktów. W związku z tym prosimy o zrozumienie, że w każdej chwili możemy zmienić formę, wyposażenie lub stan techniczny zamówienia. Z zamieszczonych w katalogu części zamiennych danych, opisów i rysunków nie mogą być wysuwane żadne roszczenia.



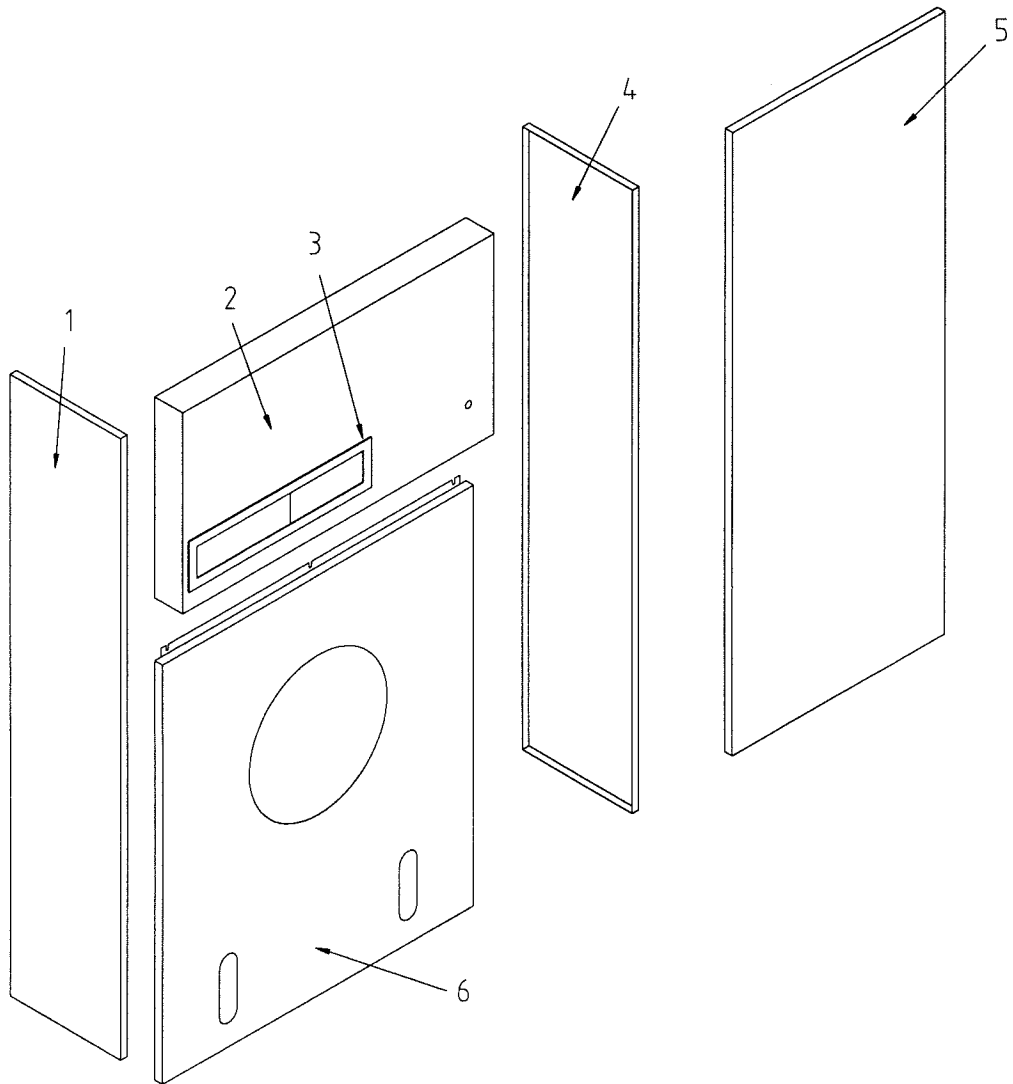
	INHALT	CONTENT	TABLE DES MATIERES	CONTENIDO
1	VERKLEIDUNG	PANELLING	HABILLAGE	REVESTIMIENTO
2	EL. STEUERUNG	ELEC. CONTROL	ARMOIRE ELECTRIQUE	MANDO ELECTRICO
3	LADETÜR	LOADING DOOR	HUBLOT	PUERTA DE CARGA
4	TROMMEL + TROMMELLAGER	CAGE + CAGE BEARING	TAMBOUR + PALIER DE TAMBOUR	TAMBOR + COJINETE TAMBOR
5	TANK	TANK	RESERVOIR	DEPOSITO
6	DESTILLIERBEHÄLTER	STILL	ALAMBIC	DESTILADOR
7	LUFTFÜHRUNGSSCHACHT	RECOVERY SECTION	TUNNEL DE RECUPERATION	TUNEL AIRE
8	KÄLTEAGGREGAT	REFRIGERATION UNIT	GROUPE FRIGORIFIQUE	GRUPO DE REFRIGERACION
9	ANTRIEB ADSORPTIONS- SCHLEUDERFILTER	DRIVE ADSORPTION-ROTATING FILTER	MOTURES FILTRE ROTATIF A PRECOUCHES	IMPULSION FILTRO ROTATIVO DE ALUVION
10	NADELFÄNGER + PUMPE	BUTTON TRAP PUMP	FILTRE A EPINGLES POMPE	CAZA-BOTONES BOMBA
11	KONDENSATOR LÖSEMITTELAUFFÜLLUNG INERTISIERUNG	CONDENSER SOLVENT FILLING INERTION	CONDENSEUR REMPLISSAGE SOLVANT	CONDENSADOR RELLENO DE DISOLVENTE



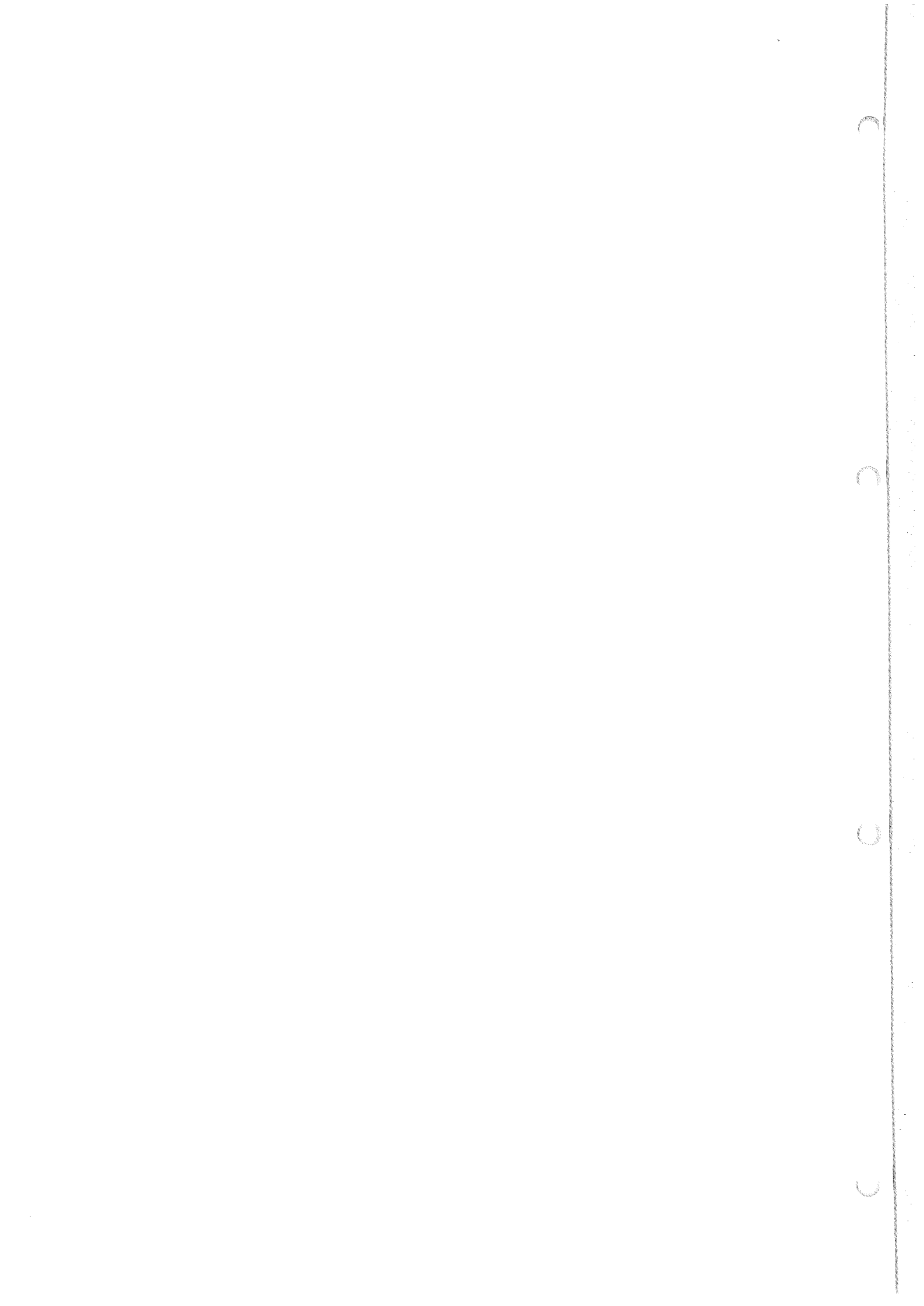
INHALT	CONTENT	TABLE DES MATIERES	CONTENIDO
12 WASSERABSCHIEDER DESTILLATION WASSERABSCHIEDER MASCHINE MIT DRYSTAT	WATER SEPARATOR STILL WATER SEPARATOR MACHINE WITH DRYSTAT	SEPARATEUR D'EAU DE E ALAMBIC SEPARATEUR D'EAU DE LA MACHINE AVEC DRYSTAT	SEPARADOR DESTILADOR SEPARADOR AGUA MAQUINA CON DRYSTAT
13 ELEKTRO-DAMPFERZEUGER	ELECTRIC STEAM BOILER	GENERATEUR DE VAPEUR	GENERADOR DE VAPOR
14 DOSIERGERÄT DG 18	DOSING UNIT DG 18	DOSEUR DG 18	DOSIFICADOR DG 18
15 WARTUNGSEINHEIT + KÜHLWASSERREGLER	COMPRESSED AIR MAINTENANCE COOLING WATER REGULATOR	GROUPE D'ENTRETIEN PNEUMATIQUE VANNE THERMOSTATIQUE D'EAU DE REFROIDISSEMENT	UNIDAD DE MANTENIMIENTO DEL SISTEMMA NEUMATICO REGULADOR DEL AGUA REFRIGERANTE
16 VENTILE	VALVES	VANNES	VALVULAS
17 SCHAUGLÄSER	SIGHT-GLASSES	VOYANTS	MIRILLAS
18 VERSCHRAUBUNGEN	SCREWED UNIONS	UNIONS VISSEES	UNIONES
19 ZUBEHÖR	ACCESSORIES	ACCESSOIRES	ACCESORIOS

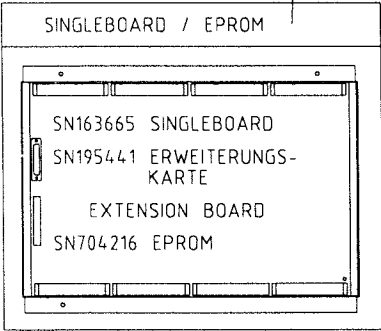
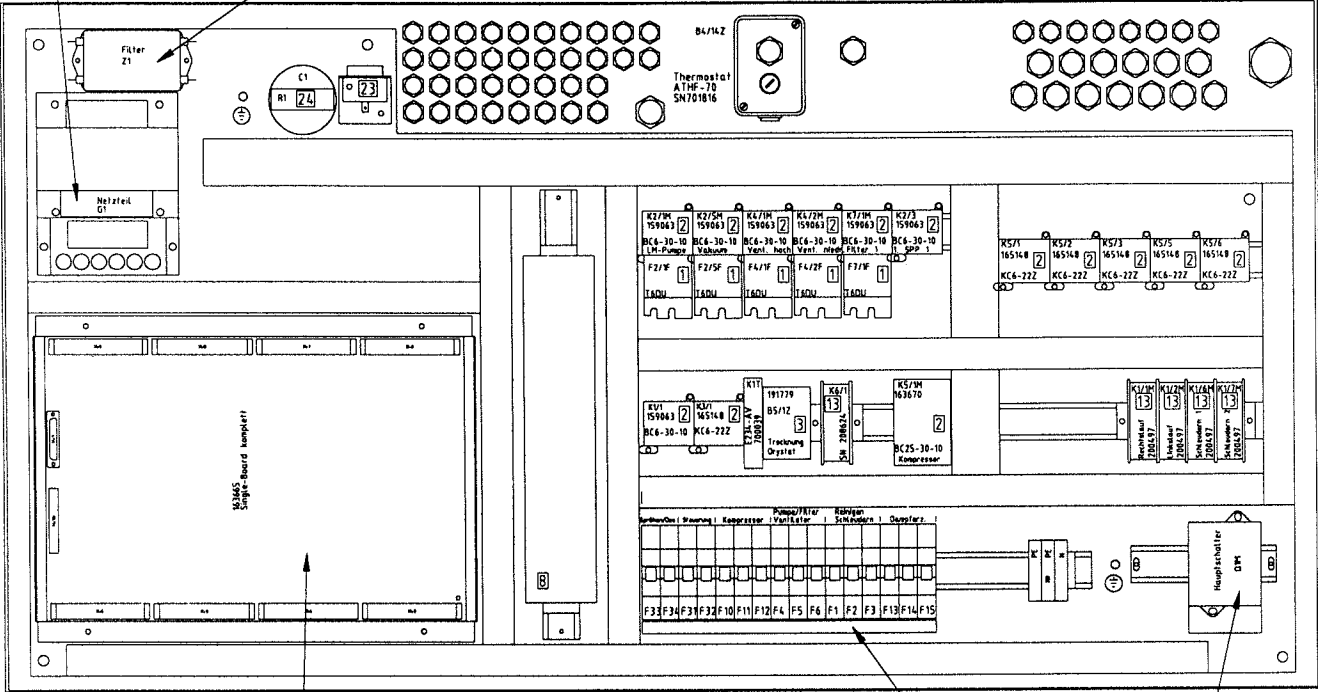
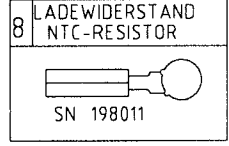
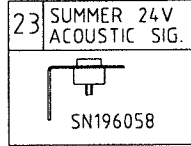
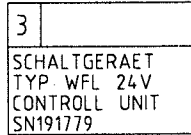
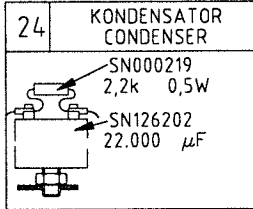
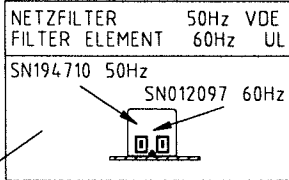
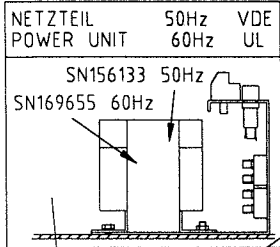






POS. ITEM	BESTELLNUMMER PART NUMBER	BENENNUNG DESIGNATION
1	703977	SEITENWAND LINKS SIDE WALL LEFT
2	703575	VERKLEIDUNG OBEN UPPER PANELLING
3	703170	BLLENDE PANEL
4	703978	SEITENWAND RECHTS SIDE WALL RIGHT
5	703697	VORDERWAND DESTILLATION FRONT WALL DISTILLATION
6	703976	VORDERWAND FRONT WALL





2 SCHUETZE 2 CONTACTOR

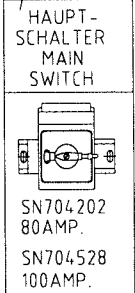
TYPE	SN
BC6-30-10	159063
BC7-30-10	701299
BC9-30-10	159064
BC16-30-10	159065
BC25-30-10	163670
BC30-30-00	168747
KC6-40	161270
KC6-22Z	165148
VBC6-3002Z	161348
VBC7-30-10	701298
K22E	125666

1 THERMOREL. T6 DU

	SN
0,26-0,43	
0,43-0,65	701496
0,65-1,0	701446
0,85-1,3	701435
1,1-1,6	703975
1,35-2,0	
1,7-2,4	701300
2,2-3,2	701301
3,0-4,7	701302
4,0-6,3	701303
5,5-8,0	703844

SI-AUTOMATEN CIRCUIT BREAKER

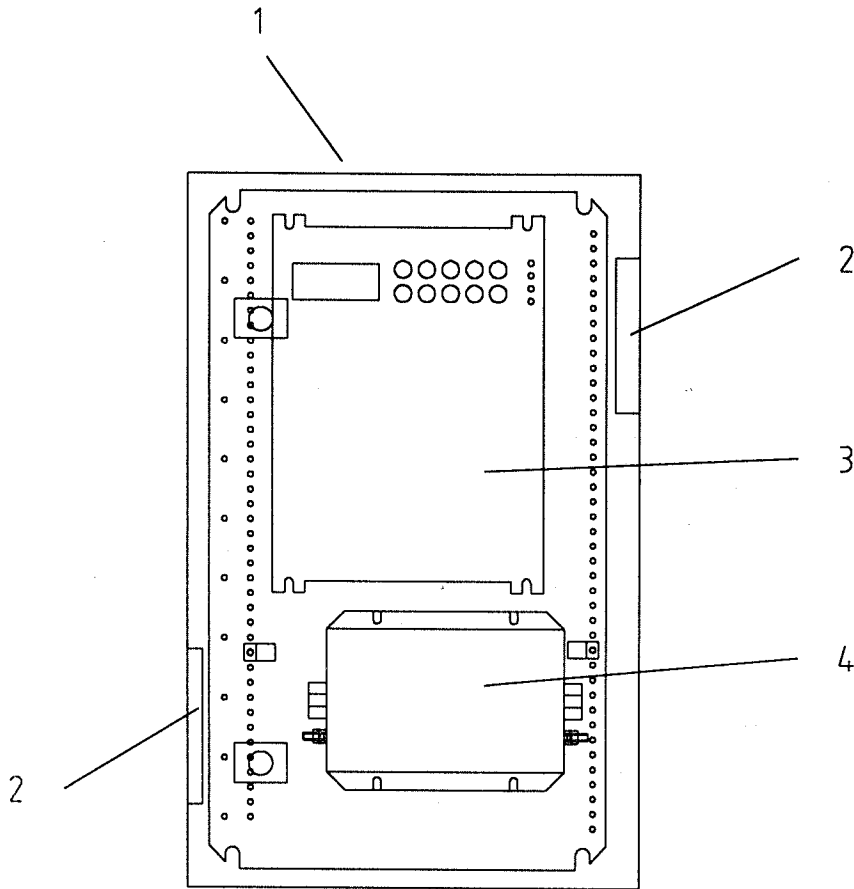
	SN
3A	001121
6A	195641
10A	000678
16A	000733
20A	195642
25A	195643
32A	704527



13 RELAISE

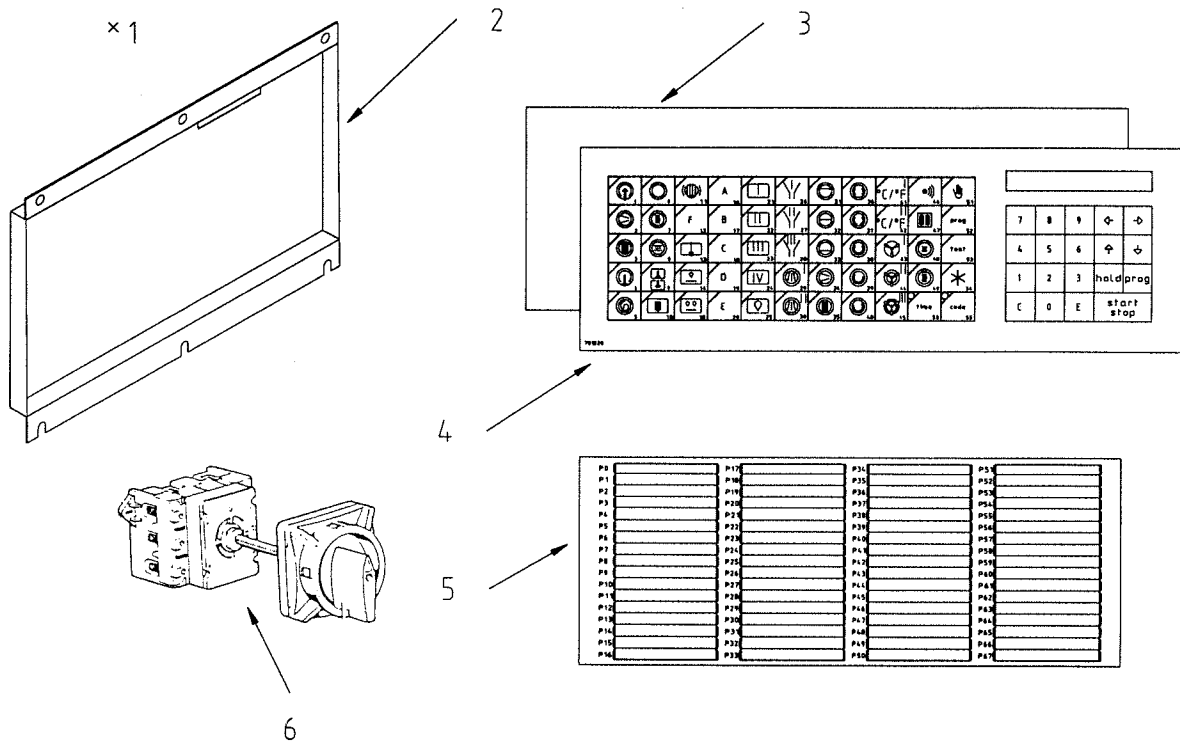
TYP	SN
2S-20	200497
3S-10	200498
1W	208624

K16 50Hz/60Hz  
703872-02-0

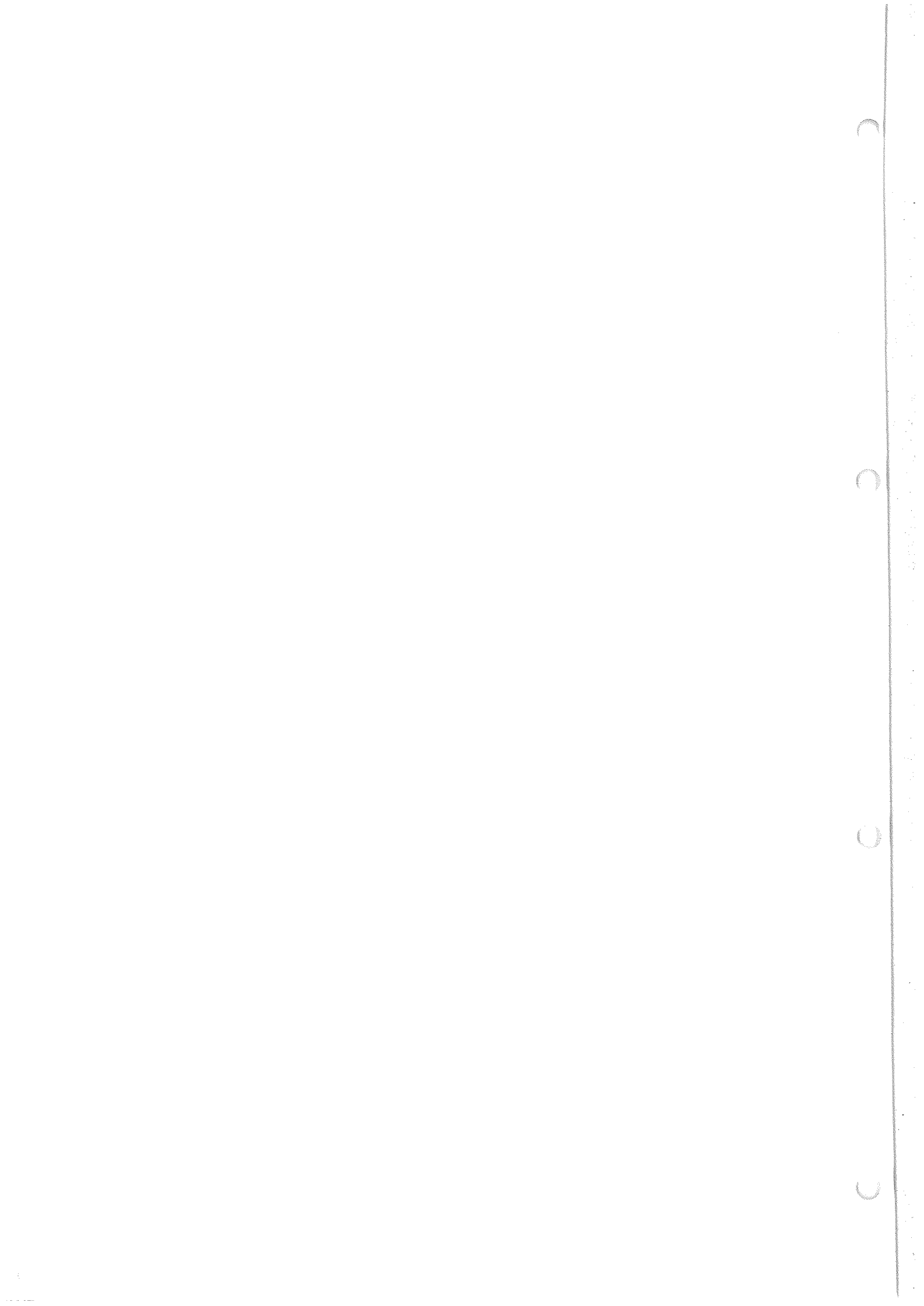


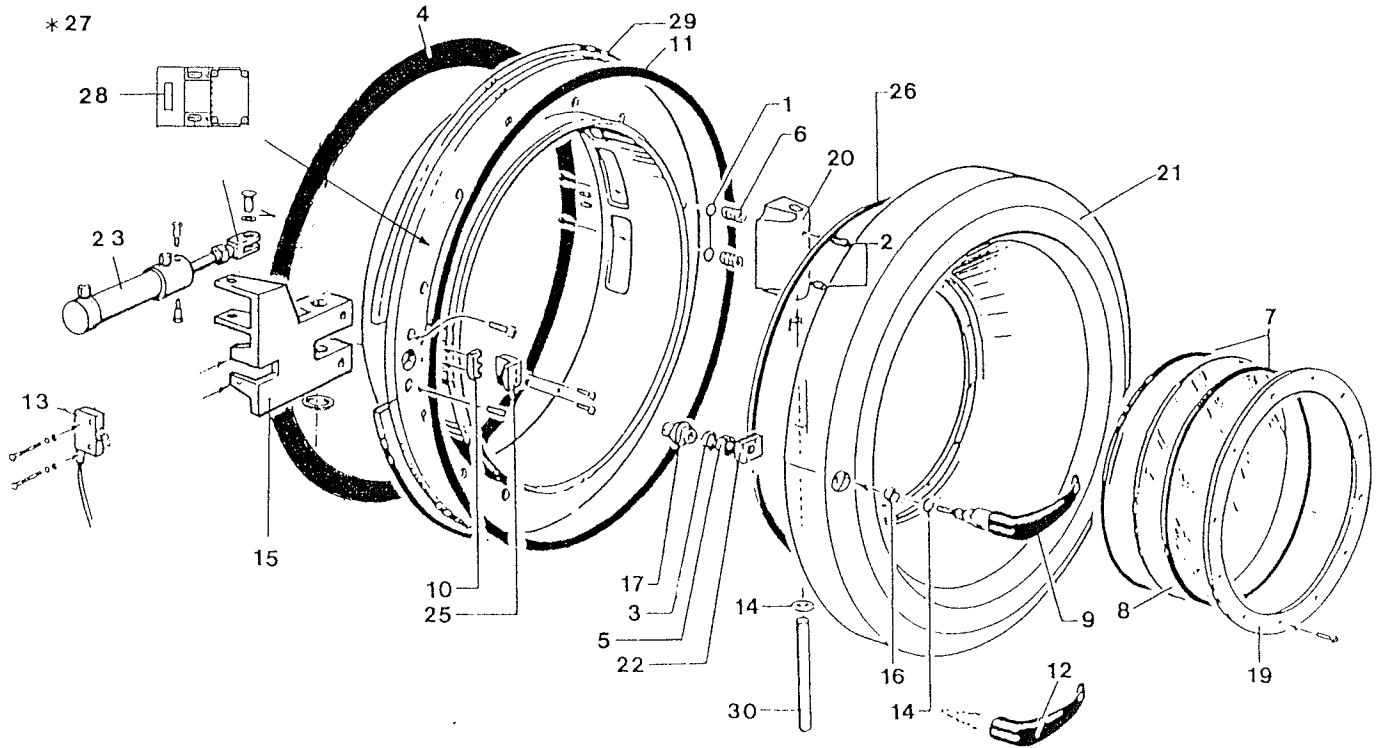
703872-03-0

POS. ITEM	BESTELLNUMMER PART NUMBER	BENENNUNG DESIGNATION
1	704199	SCHALTSCHRANK SWITCH PANEL
2	209465	LUFTFILTER AIR STRAINER
3	704598	FREQUENZUMRICHTER MM202 FREQUENCY CONVERTER 230 V, 50 /60 HZ
	704578	FREQUENZUMRICHTER MM302 FREQUENCY CONVERTER 380 /400 V, 50 /60 HZ
4	704599	ENTSTÖRFILTER FN351H-8-29 (BEI 400 V) INTERFERENCE FILTER
	703834	ENTSTÖRFILTER FM351H-16-29 (BEI 230 V) INTERFERENCE FILTER

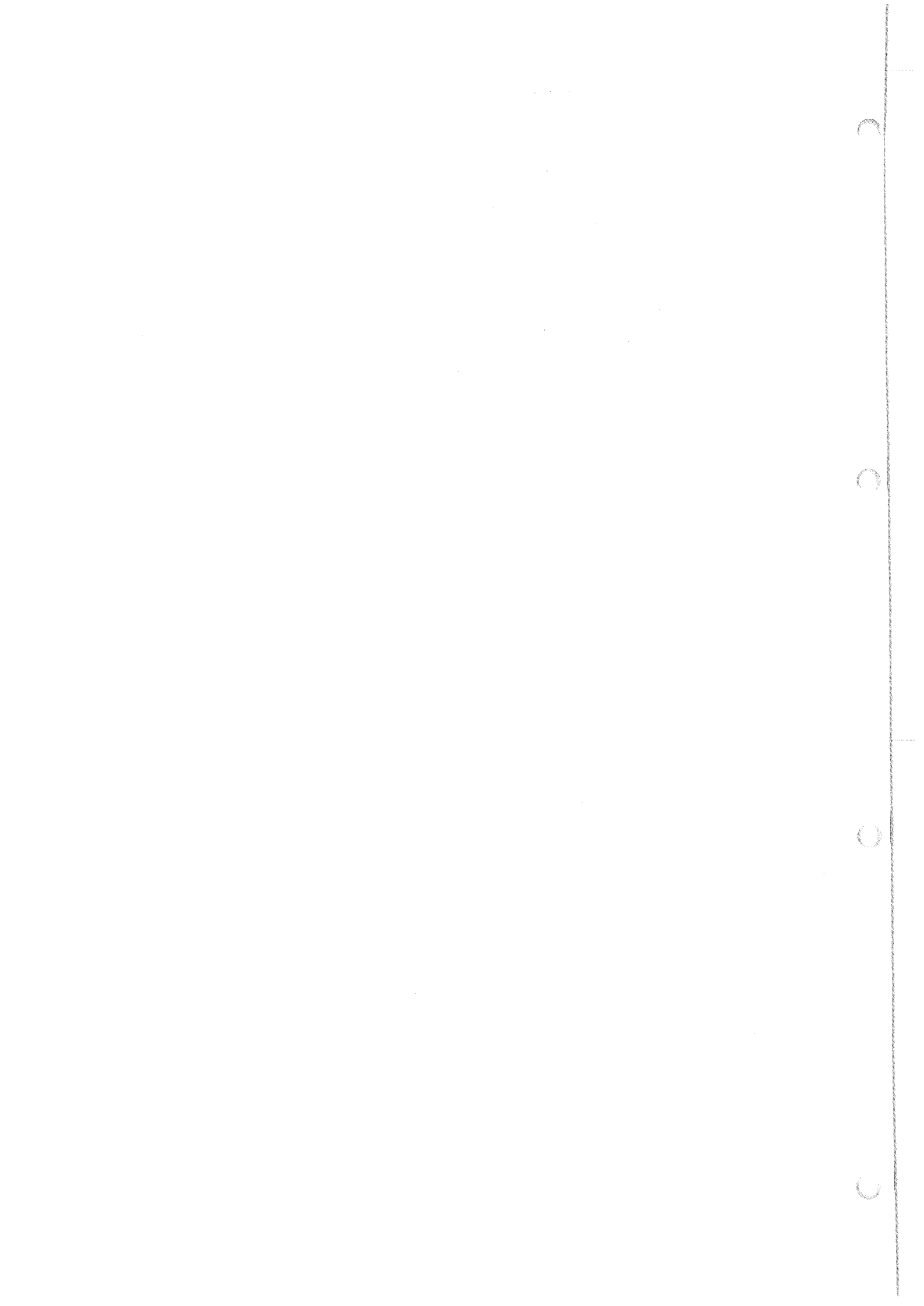


POS. ITEM	BESTELLNUMMER PART NUMBER	BENENNUNG DESIGNATION
1 *	701505	BAUTEILETRÄGER KOMPLETT OPERATING PANEL COMPLETE
2	701218	BAUTEILETRÄGER PROGRAMMIERFELD PROGRAM PART COMPONENT CARRIER
3	701595	BLECH MIT FOLIE PANEL WITH FOIL
4	701220	FOLIE PROGRAMMIERUNG PROGRAMMING FOIL
5	704070	SCHILD PROGRAMMÜBERSICHT DEUTSCH LABEL PROGRAM-REVIEW GERMAN
	704150	SCHILD PROGRAMMÜBERSICHT ENGLISCH LABEL PROGRAM-REVIEW ENGLISH
6	704202	HAUPTSCHALTER 80 AMP. MAIN SWITCH

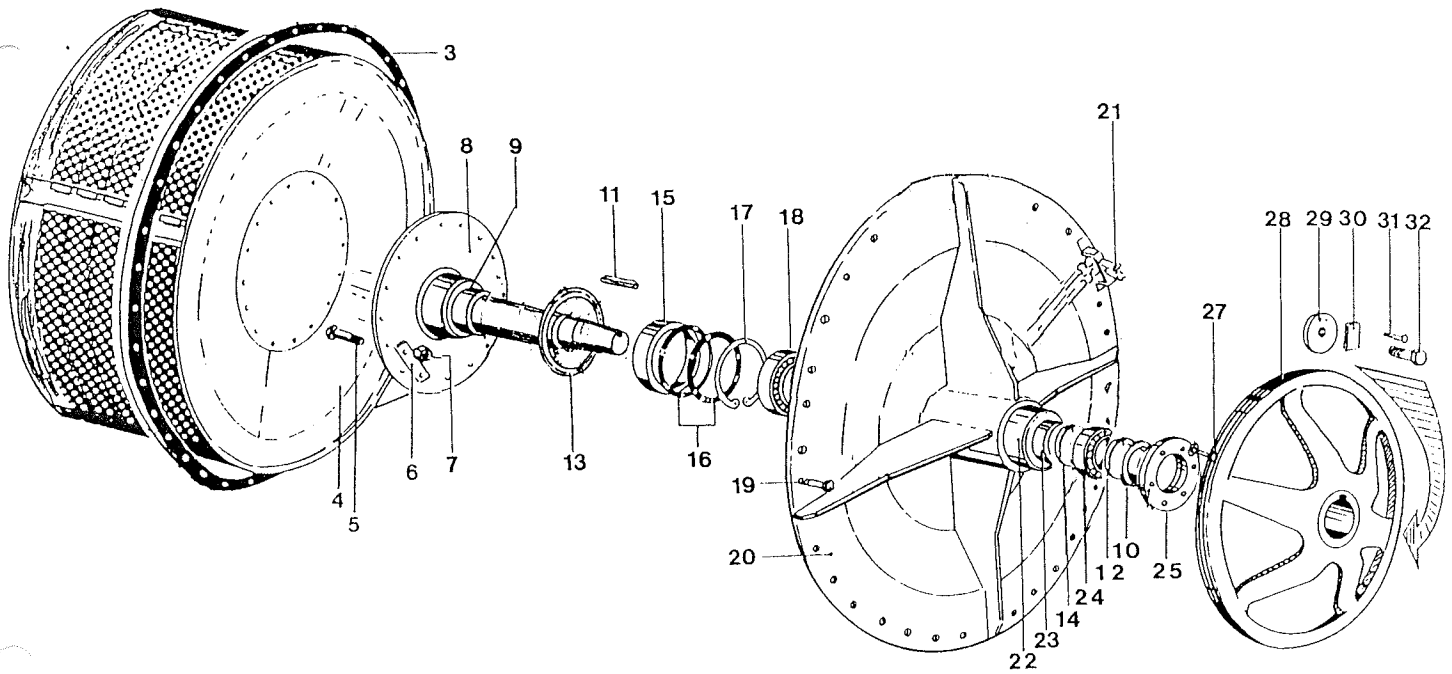




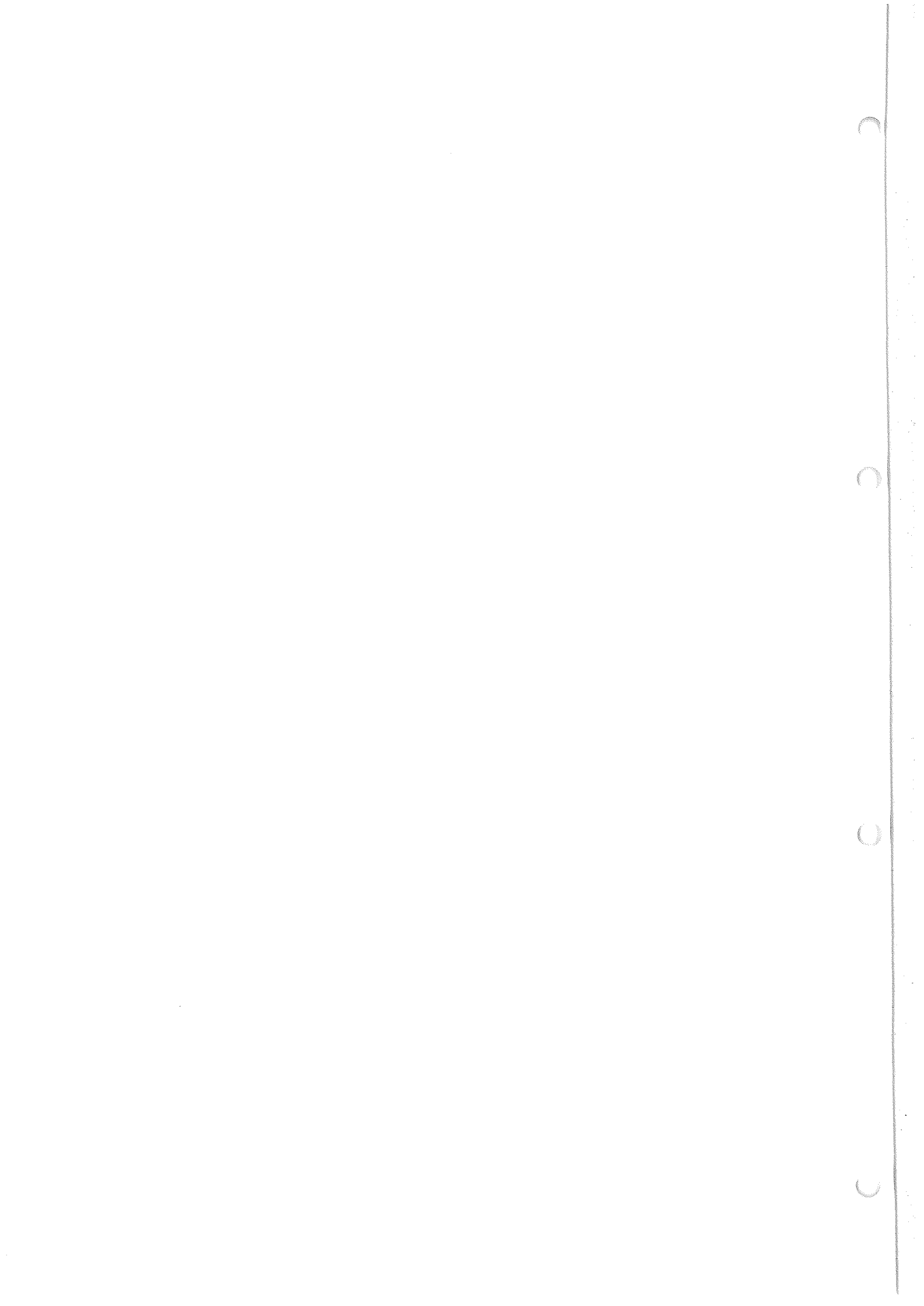
POS. ITEM	BESTELLNUMMER PART NUMBER	BENENNUNG DESIGNATION	POS. ITEM	BESTELLNUMMER PART NUMBER	BENENNUNG DESIGNATION
1	002412	SCHEIBE 10,5 X 21 WASHER	15	704091	LAGERBOCK BEARING BLOCK
2	197353	GEWINDESTIFT 10 X 20 THREADED PIN	16	100682	BUCHSE BUSH
3	003793	SECHSKANTMUTTER M10 HEXAGON NUT	17	100686	BUCHSE BUSH
4	701466	FLANSCHDICHTUNG FLANGED GASKET	19	159391	FLANSCH FLANGE
5	003821	SECHSKANTMUTTER M12 HEXAGON NUT	20	160798	SCHARNIERKLOTZ HINGE BLOCK
6	021983	DRUCKFEDER 3,6 X 18 X 26 PRESSURE SPRING	21	160797	LADETÜR LOADING DOOR
7	028815	DICHTUNG 3 X 755 GASKET	22	104320	LADETÜR-RIEGEL LOADING DOOR LATCH
8	032037	GLASSCHEIBE 246 X 6 GLASS ONLY	23	701474	ZYLINDER RAM
9	163542	GRIFF KOMPLETT HANDLE COMPLETE	25	143733	ANSCHLAG STOP
10	092013	FLACHBAUTEIL FLAT ELEMENT	26	092005	DICHTUNG GASKET
11	092023	DICHTUNG GASKET	27 *	703407	LADETÜR KOMPLETT LOADING DOOR COMPLETE
12	161109	HANDSCHUTZ HAND PROTECTOR	28	701712	SICHERHEITSENDSCHALTER LIMIT SWITCH
13	169930	MIKROSCHALTER MICROSWITCH	29	701465	LADETÜR-FLANSCH LOADING DOOR FLANGE
14	100680	SCHEIBE WASHER	30	156626	SCHARNIERBOLZEN HINGE BLOCK

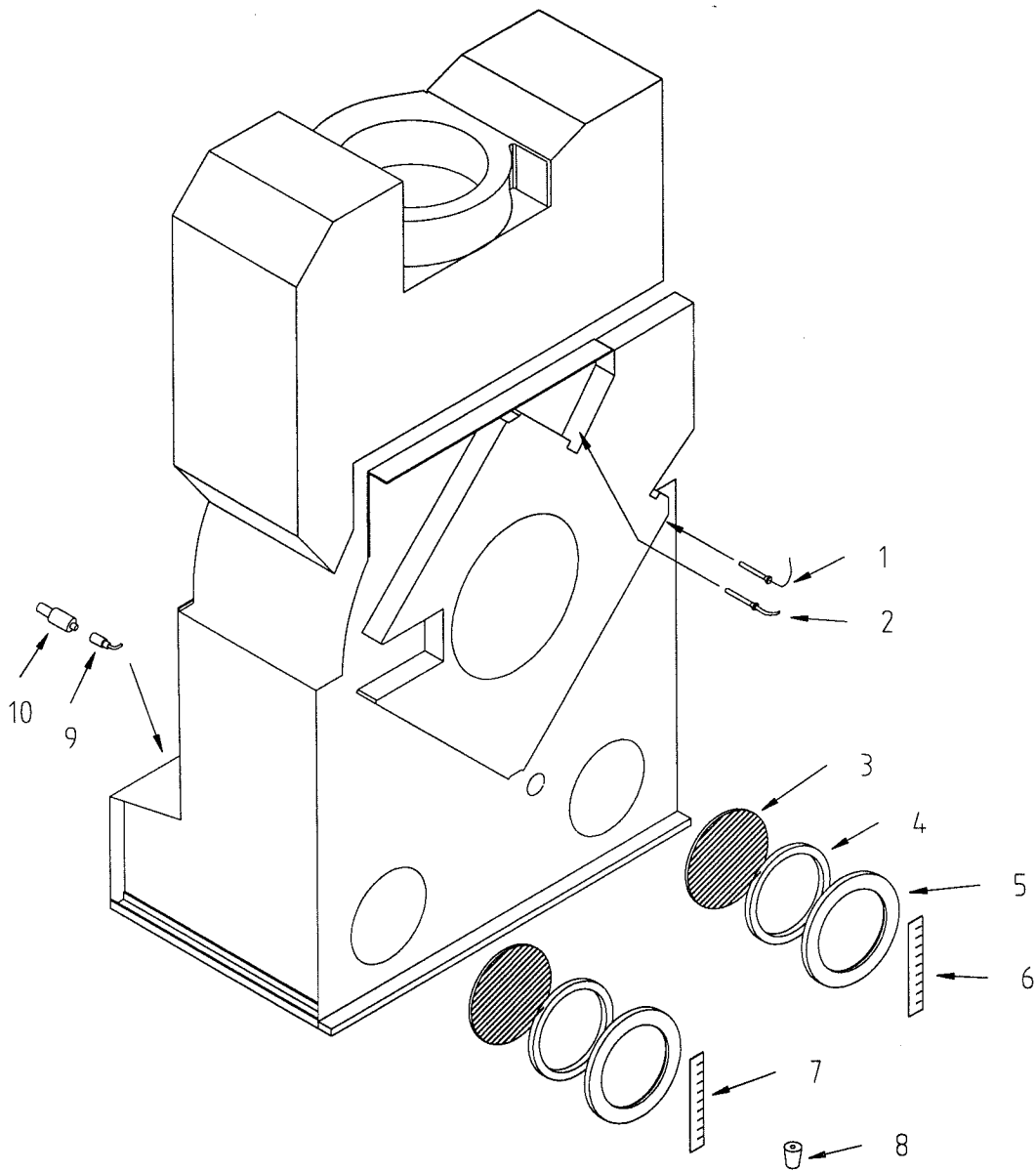






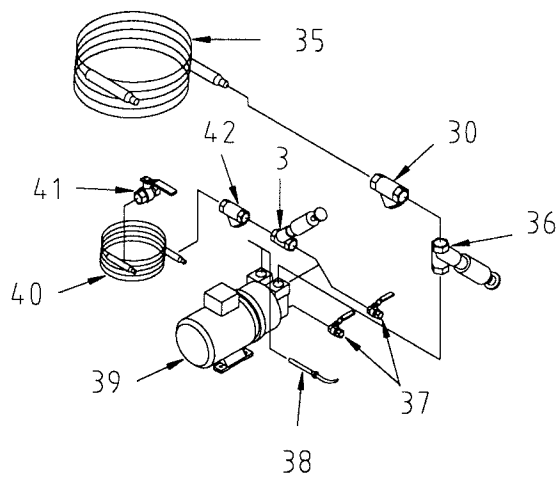
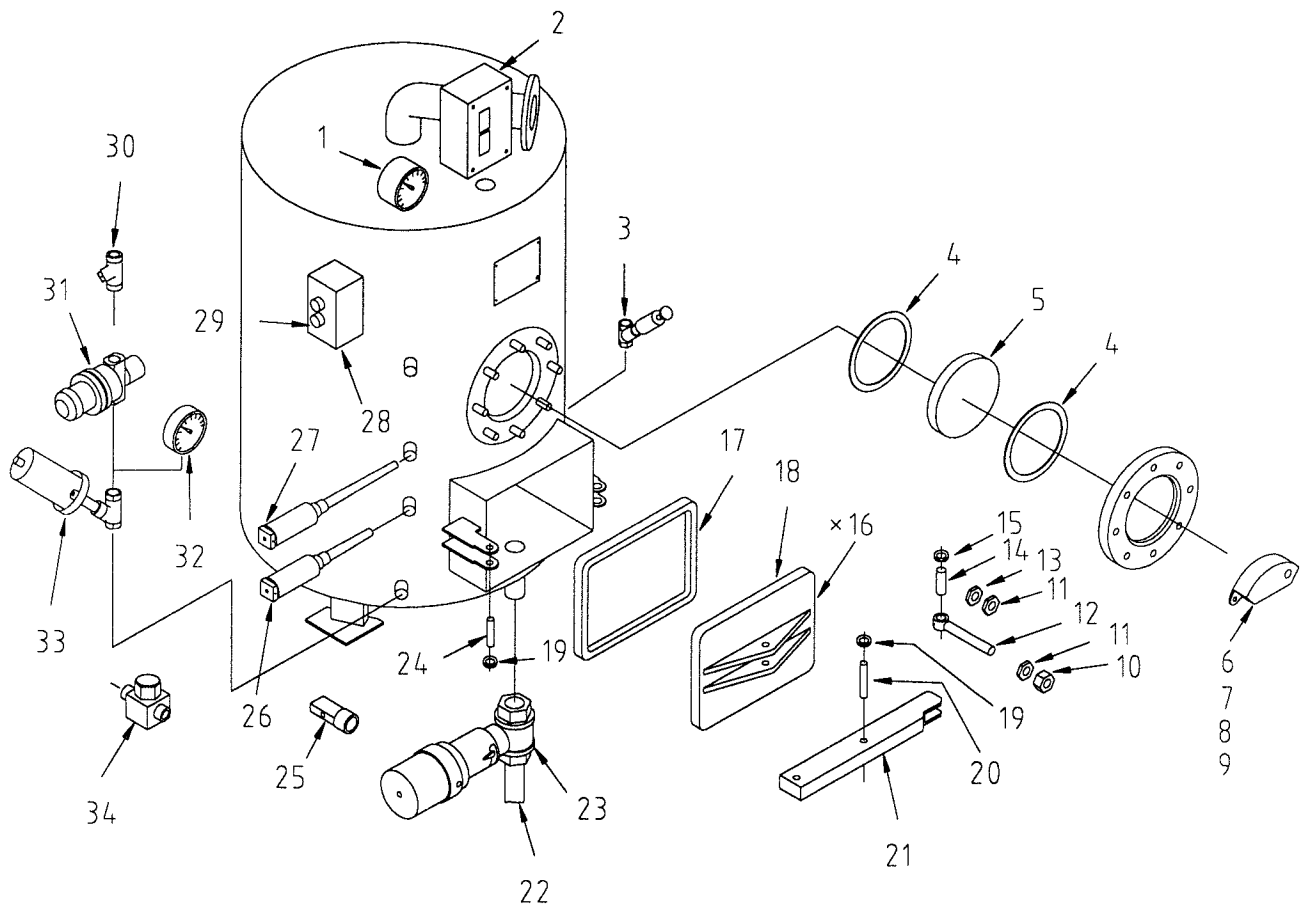
POS. ITEM	BESTELLNUMMER PART NUMBER	BENENNUNG DESIGNATION	POS. ITEM	BESTELLNUMMER PART NUMBER	BENENNUNG DESIGNATION
1	701245	SECHSKANTMUTTER M10 HEXAGON NUT	18	123562	ZYLINDER ROLLENLAGER 60 X 130 X 31 CYLINDER ROLLER BEARING
3	191636	DICHTUNG 967 X 900 X 3 GASKET	19	003158	SECHSKANTSCHRAUBE 10 X 30 HEXAGON HEAD SCREW
4	156290	TROMMEL CAGE	20	703281	LAGERFLANSCH FLANGE
5	123560	SECHSKANTSCHRAUBE M12 X 32 HEXAGON HEAD SCREW	21	032790	SCHMIERNIPPEL 1/8" GREASE NIPPLE
6	050390	SICHERUNGSBLECH LOCKING PLATE	22	704180	DISTANZBUCHSE SPACER
7	003823	SECHSKANTMUTTER M12 HEXAGON NUT	23	205694	DISTANZROHR SPACER PIPE
8	205692	FLANSCHWELLE FLANGED SHAFT	24	703786	ZYLINDERROLLENLAGER 65 X 120 X 23 CYLINDER ROLLER BEARING
9	703283	BUCHSE BUSH	25	123577	TROMMELLAGERDECKEL CAGE BEARING COVER
10	704178	SCHEIBE 50,5 X 72 X 5 WASHER	26	034244	FEDERSCHEIBE SPRING WASHER
11	002520	PASSFEDER 14 X 9 X 54 FITTING KEY	27	003141	SECHSKANTSCHRAUBE 8 X 20 HEXAGON HEAD SCREW
12	704014	ABWEISRING 74,5 X 120 X 3 DEFLECTO RING	28	200396	RIEMENSCHLEIBE PULLEY
13	703285	ABWEISRING DEFLECTO RING	29	115424	SCHEIBE WASHER
14	701234	ABWEISRING 65 X 110,5 X 3 DEFLECTO RING	30	137416	SICHERUNGSBLECH LOCKING PLATE
15	703284	BUCHSE LAUFRING BUSH	31	003127	SECHSKANTSCHRAUBE 6 X 20 HEXAGON HEAD SCREW
16	098845	WELLENDICHTUNG 105 X 130 X 13 GASKET	32	085788	SECHSKANTSCHRAUBE 12 X 35 HEXAGON HEAD SCREW
17	091567	SICHERUNGSRING FÜR BOHRUNG 130 X 4 CIRCLIP			





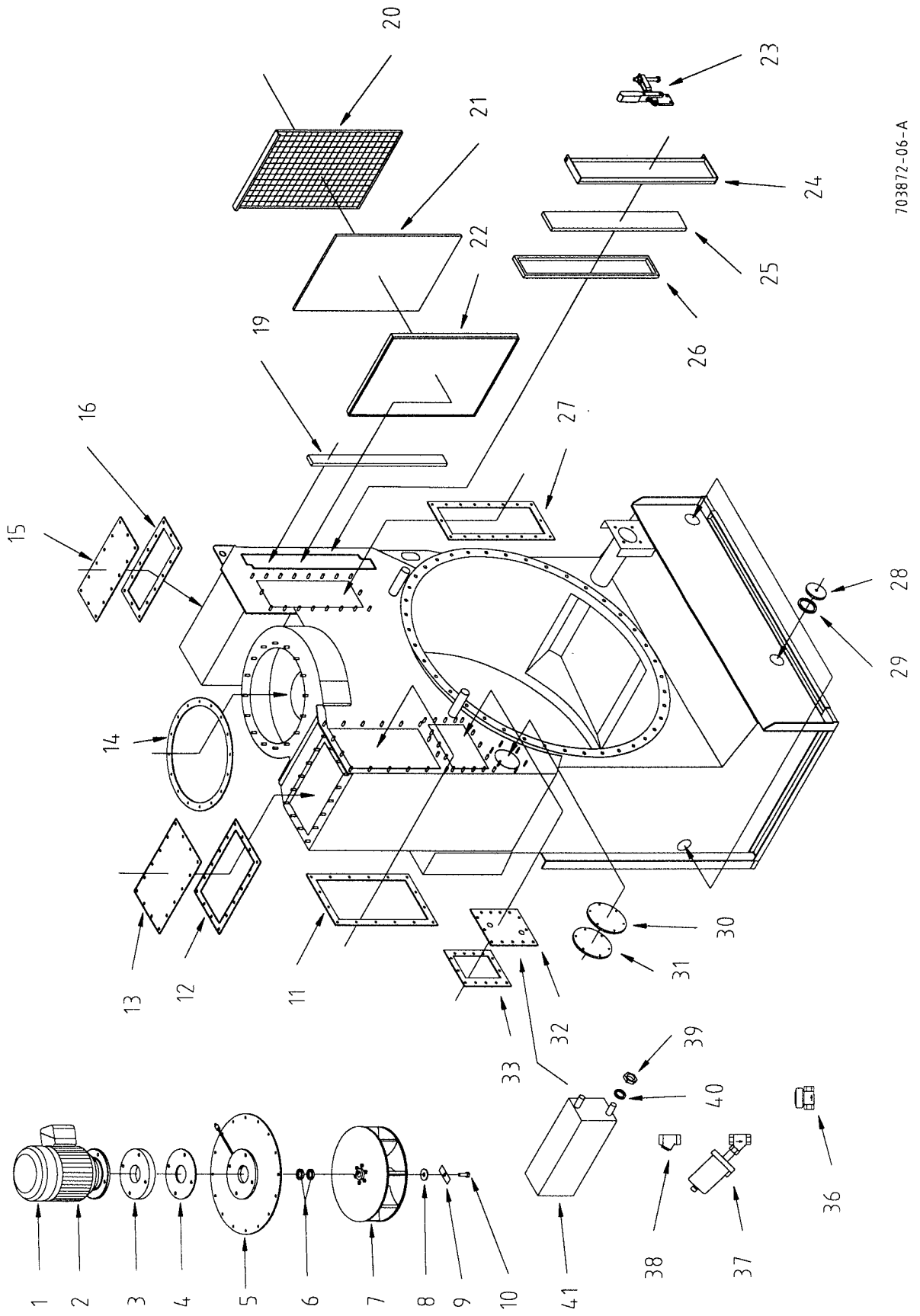
POS. ITEM	BESTELLNUMMER PART NUMBER	BENENNUNG DESIGNATION
1	701816	SICHERHEITSTEMPERATURBEGRENZER SAFETY TEMPERATURE LIMITER
2	163698	TEMPERATURSENSOR LANG THERMAL SENSOR
3	701363	GLASSCHEIBE GLASS PANE
4	701359	DICHTUNG GASKET
5	701509	FLANSCH FLANGE
6	704082	SKALA 16 - 75 LITER SCALE
7	704081	SKALA 30 - 150 LITER SCALE
8	704426	SCHWIMMER FLOAT
9	701604	KUPPLUNG MIT KABEL COUPLING WITH CABLE
10	701603	FÜLLSTANDSSENSOR LEVEL SENSOR

POS. ITEM	BESTELLNUMMER PART NUMBER	BENENNUNG DESIGNATION	POS. ITEM	BESTELLNUMMER PART NUMBER	BENENNUNG DESIGNATION
1	701559	MANOMETER VAKUUM 1200-0 M BAR VACUUM GAUGE	23	701073	VENTIL 1" PNEUM. ANTRIEB VALVE
2	058008	VAKUUMSTAT RT 121/17 VACUUMSTAT	24	705071	BOLZEN MIT EINSTICH 12 X 42 X 37,5 BOLT
3	013543	SCHRÄGSITZVENTIL 1/2" SLANTED SEAT VALVE	25	095885	DRUCKTASTER BUTTON
4	703988E	DICHTUNG GASKET	26	703813	NIVEAUSONDE 100 MM LEVEL SENSOR
5	703987E	GLASSCHEIBE GLASS	27	703812	NIVEAUSONDE 180 MM LEVEL SENSOR
6	700140	BELEUCHTUNG KOMPLETT LIGHTING COMPLETE	28	704198	LAMPENGEHÄUSE LAMP HOUSING
7	155793	LAMPE HALOGEN 24 V - 20 W LAMP	29	704567	GLÜHLAMPE 24 V, 2,0 W LAMP
8	155792	LAMPENHALTER LAMP HOLDER	30	031939	SCHMUTZFÄNGER 3/4" STRAINER
9	700141	HAUBE COVER	31	051887	DAMPFDROCKREDUZIERVENTIL 1/2" PRESSURE REDUCING VALVE
10	003825	SECHSKANTMUTTER HEXAGON NUT	32	701988	MANOMETER PRESSURE GAUGE
11	168635	FLACHMUTTER M16 HEXAGON NUT	33	704650	STEUERVENTIL FÜR DAMPF 1/2" CONTROL VALVE FOR STEAM
12	003686	AUGENSCHRAUBE M16 X 120 EYE SCREW	34	065359	KONDENSATABLEITER 1/2" STEAM TRAP
13	196048	SICHERUNGSMUTTER M16 LOCK NUT		109360	KONDENSATABLEITER 1/2" (MASCHINE OHNE DESTILLATION) STEAM TRAP (MACHINE WITHOUT STILL)
14	705073	BOLZEN MIT EINSTICH 16 X 38 X 32 BOLT	35	703239	KONDENSATOR KOAXIAL CONDENSER
15	705075	SICHERUNGSSCHEIBE DISC	36	109850	SCHRÄGSITZVENTIL 3/4" SLANTED SEAT VALVE
16*	197054	DECKEL MIT DICHTUNG (PERBUNAN) COVER WITH GASKET	37	169912	KUGELHAHN 1/4" BALL COCK
17	012025	DICHTUNG PERBUNAN GASKET	38	161162	TEMPERATURSENSOR KURZ THERMAL SENSOR
18	156743	DECKEL COVER	39	700977	VAKUUMPUMPE 230 /400 V, 50 HZ VACUUM PUMP
19	705074	SICHERUNGSSCHEIBE DISC		704319	VAKUUMPUMPE 230 V, 60 HZ VACUUM PUMP
20	705072	BOLZEN MIT EINSTICH 12 X 58 X 53 BOLT	40	126225	KONDENSATOR KOAXIAL CONDENSER
21	156745	HEBEL LEVER	41	113979	KUGELHAHN 1/2" BALL COCK
22	704090	SCHLAUCH NW 25 X 5,5 HOSE	42	031940	SCHMUTZFÄNGER 1/2" STRAINER



703872-08-B

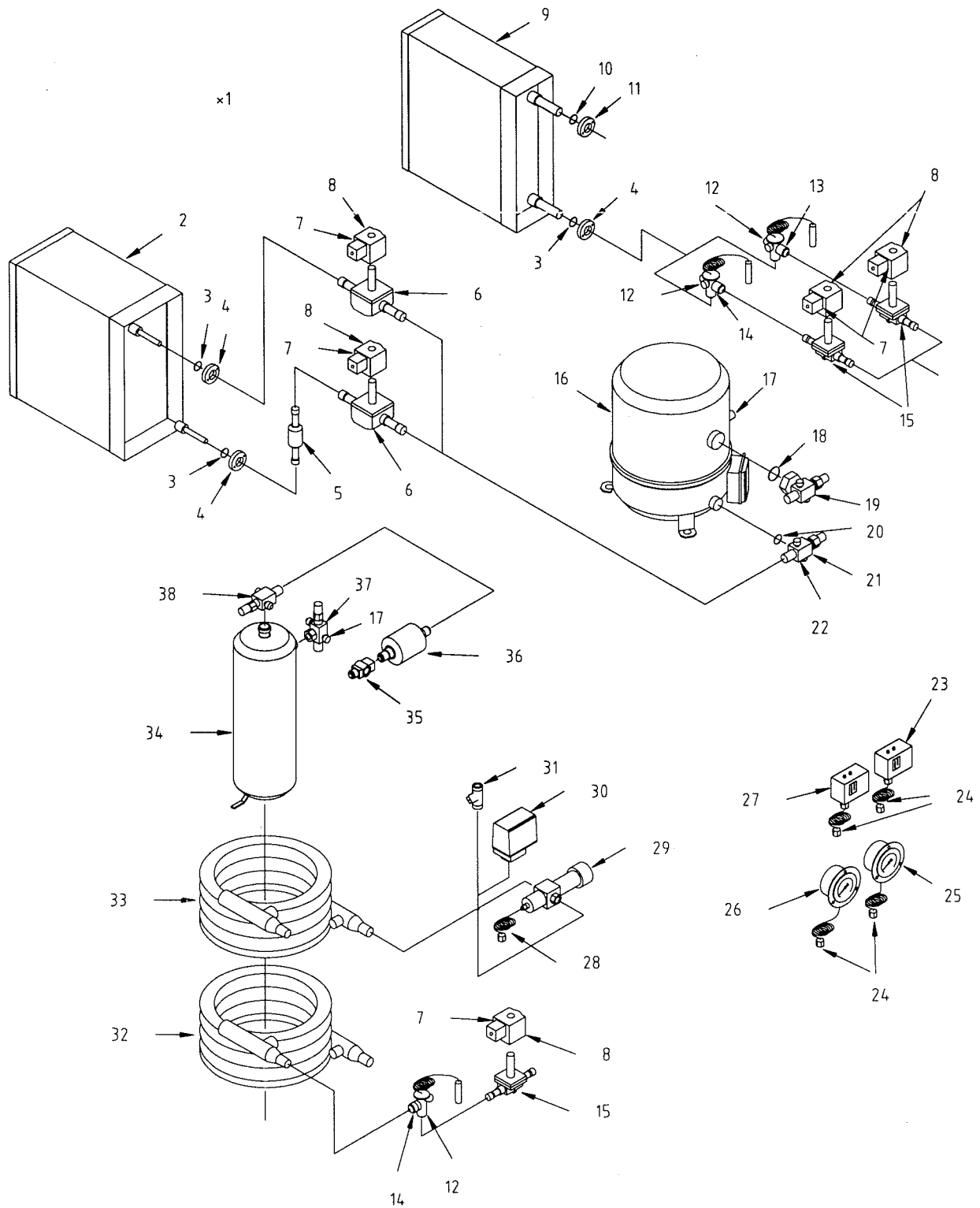
POS. ITEM	BESTELLNUMMER PART NUMBER	BENENNUNG DESIGNATION	POS. ITEM	BESTELLNUMMER PART NUMBER	BENENNUNG DESIGNATION
1	198982	LÜFTERMOTOR 400 V, 50 HZ FAN MOTOR	20	703793	FLUSENSIEB-INNENRAHMEN LINT FILTER FRAME
	198981	LÜFTERMOTOR 230 V, 50 HZ FAN MOTOR	21	703437	FILTERMATTE 570 X 400 X 10 FILTER MAT
	169612	LÜFTERMOTOR 220 V, 60 HZ FAN MOTOR	22	703792	EINSCHUBFILTER INSERT LINT FILTER
2	704472	LÜFTERMOTOR KOMPLETT 230 V, 50 HZ FAN MOTOR COMPLETE	23	703794	SPANNVERSCHLUSS QUICK RELEASE FASTENER
	704471	LÜFTERMOTOR KOMPLETT 400 V, 50 HZ FAN MOTOR COMPLETE	24	703519	TÜR-FLUSENSIEB DOOR LINT FILTER
3	700204	FLANSCHRING FLANGE RING	25	703454	DICHTMATTE 590 X 80 X 20 GASKET MAT
4	700203	DICHTUNG GASKET	26	703511	DICHTUNG GASKET
5	700205	FLANSCH-LATERNE FLANGE	27	703496	DICHTUNG GASKET
6	010486	WELLENDICHTUNG 22 X 35 X 7 SHAFT GASKET	28	703570	DECKEL COVER
7	703396	LÜFTERRAD 50 HZ FAN WHEEL	29	703399	O-RING O-RING
	704509	LÜFTERRAD 60 HZ FAN WHEEL	30	704748	DECKEL COVER
8	190303	SCHEIBE 8,4 X 25 X 4 DISC	31	704749	DICHTUNG GASKET
9	002376	SICHERUNGSBLECH LOCKING PLATE	32	168394	DECKEL-HEIZREGISTER COVER-HEATER
10	003200	SECHSKANTSCHRAUBE M8 X 25 HEXAGON HEAD SCREW	33	168395	DICHTUNG GASKET
11	703491	DICHTUNG GASKET	36	109360	KONDENSATABLEITER 1/2" STEAM TRAP
12	703504	DICHTUNG GASKET	37	704650	STEUERVENTIL FÜR DAMPF 1/2" CONTROL VALVE FOR STEAM
13	703498	DECKEL COVER	38	031940	SCHMUTZFÄNGER 1/2" STRAINER
14	159451	DICHTUNG GASKET	39	016036	SECHSKANTMUTTER 1/2" HEXAGON NUT
15	703506	DECKEL COVER	40	014075	DICHTSCHEIBE 22 X 34 X 3 GASKET
16	703507	DICHTUNG GASKET	41	168770	HEIZREGISTER DAMPF HEATER STEAM
19	704563	DICHTMATTE 590 X 30 X 10 GASKET MAT			

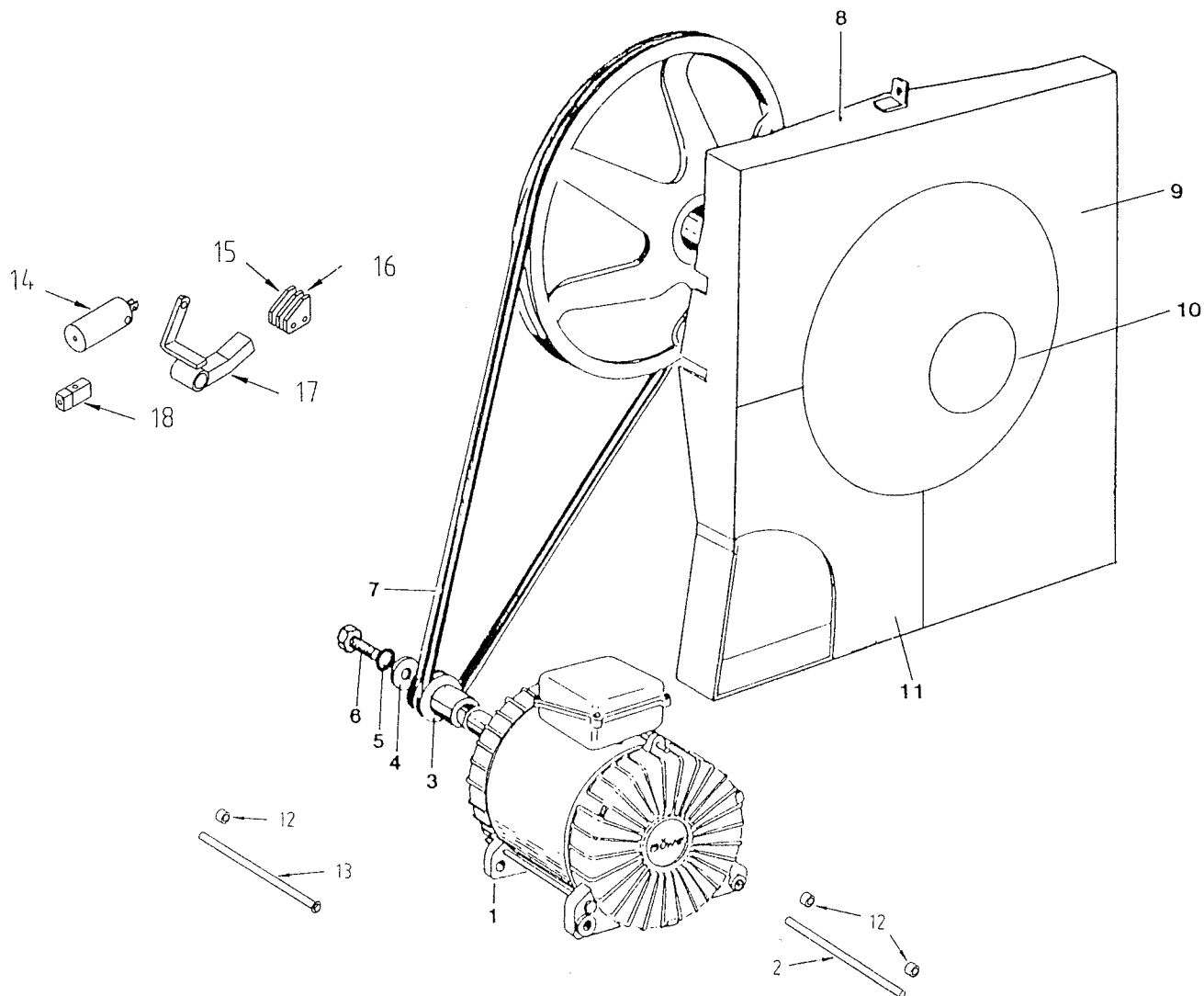


703872-06-A

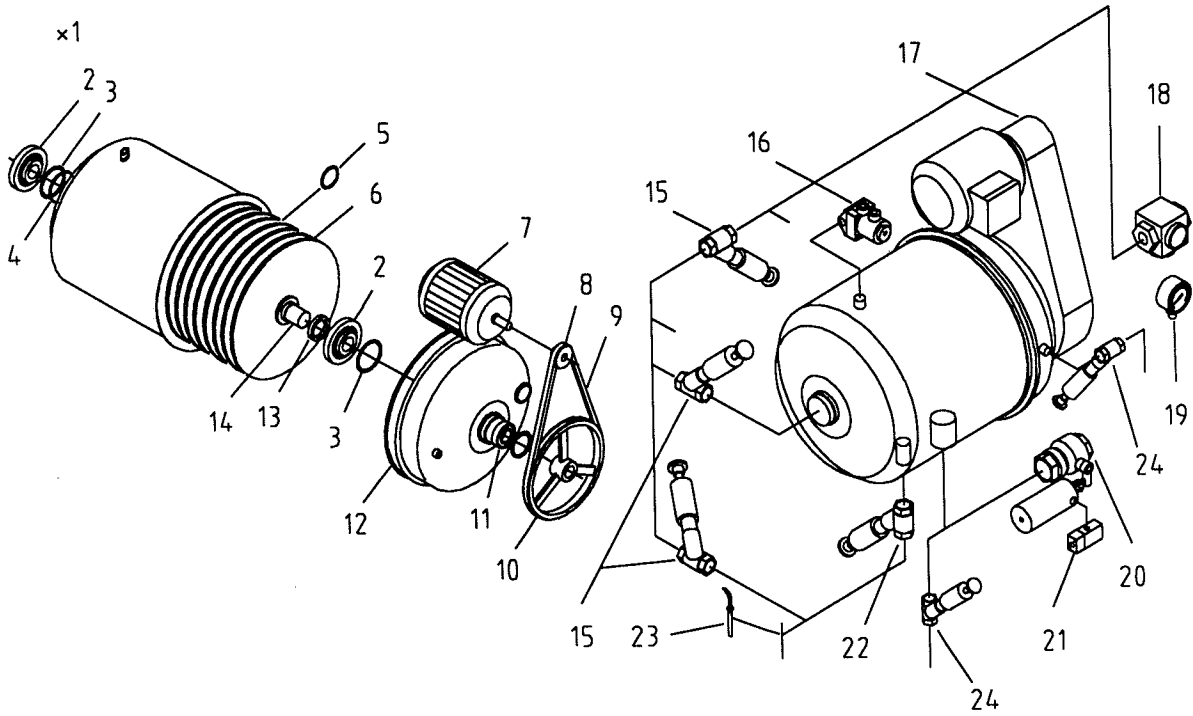
POS. ITEM	BESTELLNUMMER PART NUMBER	BENENNUNG DESIGNATION	POS. ITEM	BESTELLNUMMER PART NUMBER	BENENNUNG DESIGNATION
1	703403	KÄLTEAGGREGAT OHNE VERDICHTER REFRIGERATION UNIT WITHOUT COMPRESSOR	19	144738	ABSPERRVENTIL V04 CHECK VALVE
2	149205	LUFTVORWÄRMER AIR PREHEATER	20	151044	DICHTUNG 22,2 X 25,4 X 1,6 GASKET
3	148588	RUNDDICHTRING 23 X 5 GASKET	21	159401	DICHTRING GASKET
4	123937	FLANSCH FLANGE	22	144739	ABSPERRVENTIL V06 CHECK VALVE
5	191203	RÜCKSCHLAGVENTIL CHECK VALVE	23	115646	PRESSOSTAT 6 - 32 BAR, KP7W PRESSURE CONTROL SWITCH
6	193722	MAGNETVENTIL EVR 15 SOLENOID VALVE	24	115650	KAPILLARROHR CAPILLARY TUBE
7	196561	LEUCHTDICHTUNG LED-GASKET	25	703810	DRUCKMANOMETER PRESSURE GAUGE
8	193856	SPULE MAGNETVENTIL 230 V, 50 HZ COIL	26	703811	SAUGMANOMETER PRESSURE GAUGE
	703739	SPULE MAGNETVENTIL 220 V, 60 HZ COIL	27	115648	PRESSOSTAT 0,2 - 7,5 BAR KP1 PRESSURE CONTROL SWITCH
9	163752	KÜHLREGISTER COOLER	28	126231	KAPILLARROHR CAPILLARY TUBE
10	148589	RUNDDICHTRING 28 X 5,3 GASKET	29	125739	KÜHLWASSERREGLER 3/8" COOLING WATER REGULATOR
11	126750	FLANSCH FLANGE	30	087897	DRUCKSCHALTER PRESSURE SWITCH
12	703382	EXPANSIONSVENTIL TES 2 EXPANSION VALVE	31	031940	SCHMUTZFÄNGER 1/2" STRAINER
13	149179	DÜSE NR. 5 NOZZLE NO. 5	32	701038	LÖSEMittelKÜHLER WKE16 SOLVENT COOLER
14	149177	DÜSE NR. 3 NOZZLE NO. 3	33	195201	KONDENSATOR CONDENSER
15	191116	MAGNETVENTIL EVR 10 SOLENOID VALVE	34	191405	SAMMLER COLLECTOR
16	703385	VERDICHTER 380 V, 50 HZ COMPRESSOR 460 V, 60 HZ	35	703383	SCHAUGLAS SIGHT-GLASS
	126899	VERDICHTER 230 V, 50 HZ COMPRESSOR	36	159360	TROCKNER DRIER
	704525	VERDICHTER 230 V, 60 HZ COMPRESSOR	37	137082	ABSPERRVENTIL CHECK VALVE
17	159475	EINSCHRAUBVENTIL SCREWED VALVE	38	144737	ABSPERRVENTIL CHECK VALVE
18	149456	DICHTUNG 36 X 38 X 1,6 GASKET			





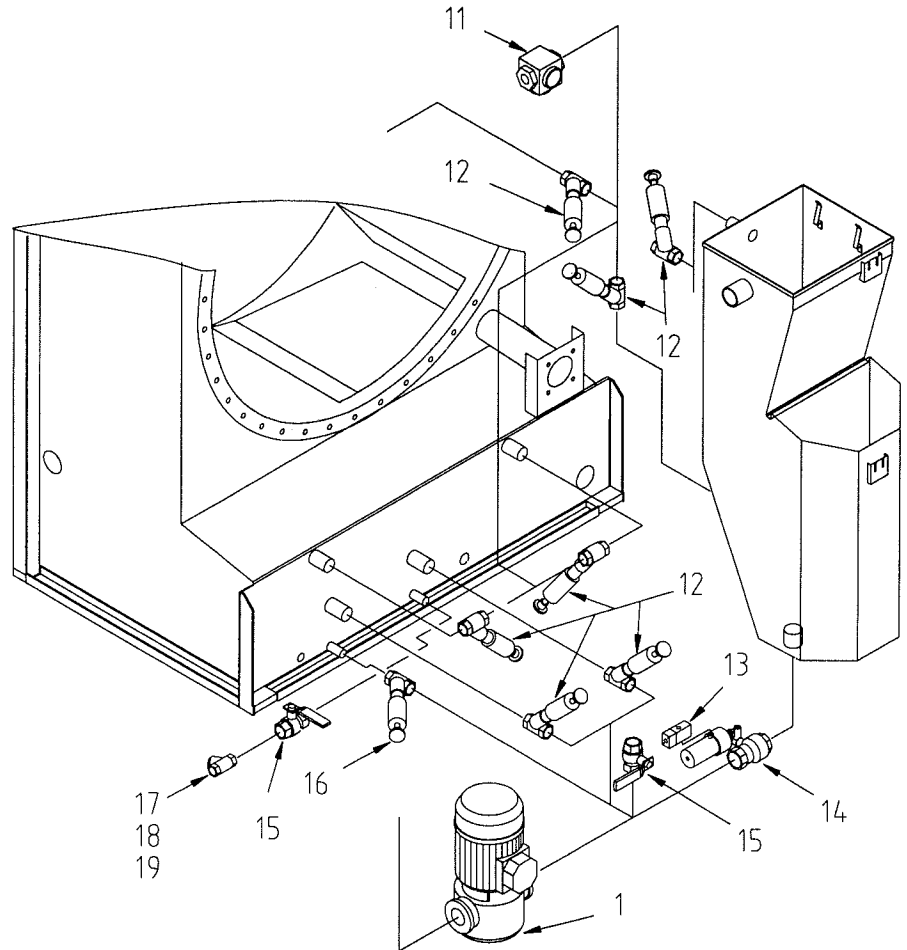
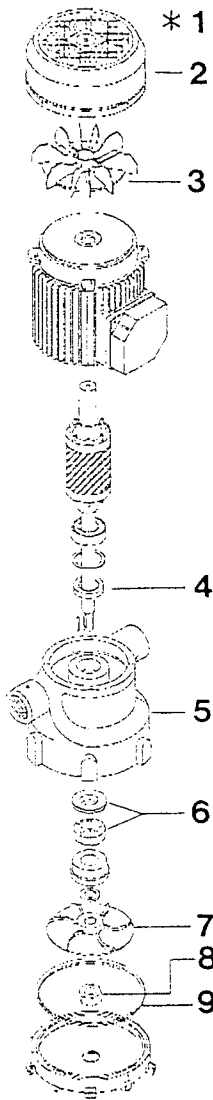


POS. ITEM	BESTELLNUMMER PART NUMBER	BENENNUNG DESIGNATION	POS. ITEM	BESTELLNUMMER PART NUMBER	BENENNUNG DESIGNATION
1	700432	ANTRIEBSMOTOR 230 /400 V, 50 HZ FÜR REGELANTRIEB DRIVE MOTOR FOR VARIABLE SPEED DRIVE	10	153381	RIEMENSCHUTZ BELT GUARD
2	701449	WELLE SHAFT	11	704204	RIEMENSCHUTZ BELT GUARD
3	704206	KEILRIEMENSCHLEIBE 50 HZ /60 HZ V-BELT PULLEY	12	002498	STELLRING RING
4	015262	SCHEIBE WASHER	13	701487	WELLE SHAFT
5	001217	ZAHNSCHLEIBE TOOTHED WASHER	14	031878	DRUCKLUFTZYLINDER PNEUMATIC RAM
6	003139	SECHSKANTSCHRAUBE HEXAGON HEAD SCREW	15	703737	BREMSPLATTE BREAK PLATE
7	160836	KEILRIEMEN (3 STÜCK) V-BELT (3 PIECES) 50 HZ	16	703738	DISTANZPLATTE DISTANCE PLATE
8	703796	RIEMENSCHUTZ BELT GUARD	17	703711	HEBELBREMSE LEVER BREAK
9	703797	RIEMENSCHUTZ BELT GUARD	18	121261	3-WEGE-VENTIL 3-WAY VALVE

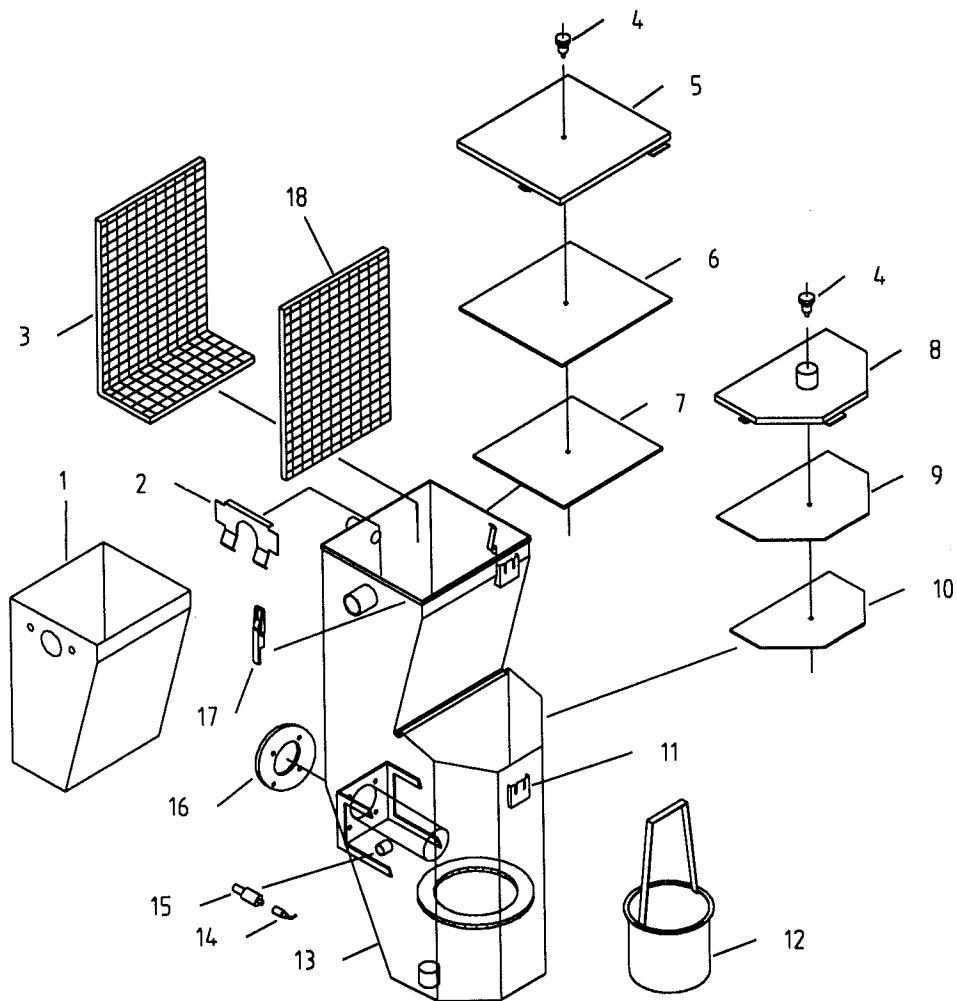


703872-11-A

POS. ITEM	BESTELLNUMMER PART NUMBER	BENENNUNG DESIGNATION	POS. ITEM	BESTELLNUMMER PART NUMBER	BENENNUNG DESIGNATION
1 *	704073	ADSORPTIONS-SCHLEUDERFILTER MIT 15 SCHEIBEN 230 /400 V, 50 HZ ADSORPTION-EXTRACTION FILTER WITH 15 DISCS	12	169985	DICHTUNG GASKET
*	704518	ADSORPTIONS-SCHLEUDERFILTER MIT 15 SCHEIBEN 230 V, 60 HZ ADSORPTION-EXTRACTION FILTER WITH 15 DISCS	13	169987	WELLENDICHTUNG GASKET
2	191375	BUCHSE BUSH	14	191376	WELLE FILTER SHAFT FILTER
3	169986	O-RING O-RING	15	139407	SCHRÄGSITZVENTIL 1" SLANTED SEAT VALVE
4	190849	DICHRING FILZ 40 X 60 X 10 GASKET FELT	16	116962	DURCHGANGSVENTIL 3/8" THROUGH-WAY VALVE
5	197352	FILTERSCHEIBENDICHTUNG FILTER WASHER GASKET	17	193802	RIEMENSCHUTZ BELT GUARD
6	161237	RA-FILTERSCHEIBE (15 STÜCK) FILTER WASHER	18	109865	DURCHGANGSSCHAUGLAS 1" TUBULAR SIGHT GLASS
7	169621	MOTOR 230 /400 V, 50 HZ MOTOR	19	031992	MANOMETER 0 - 6 BAR PRESSURE GAUGE
	169623	MOTOR 230 V, 60 HZ MOTOR	20	703436	KUGELHAHN MIT ZYLINDER 1 1/2" BALL VALVE WITH RAM
8	190854	RIEMENSCHIBE KEIL 1 RILLIG V-BELT PULLEY	21	121261	3-WEGEVENTIL 3-WAY VALVE
9	169983	KEILRIEMEN (1 STÜCK) V-BELT (1 PCE.)	22	109850	SCHRÄGSITZVENTIL 3/4" SLANTED SEAT VALVE
10	190855	RIEMENSCHIBE KEIL 1 RILLIG V-BELT PULLEY	23	161162	TEMPERATURSENSOR KURZ THERMAL SENSOR
11	169984	RILLENKUGELLAGER GROOVED BEARING	24	013543	SCHRÄGSITZVENTIL 1/2" SLANTED SEAT VALVE

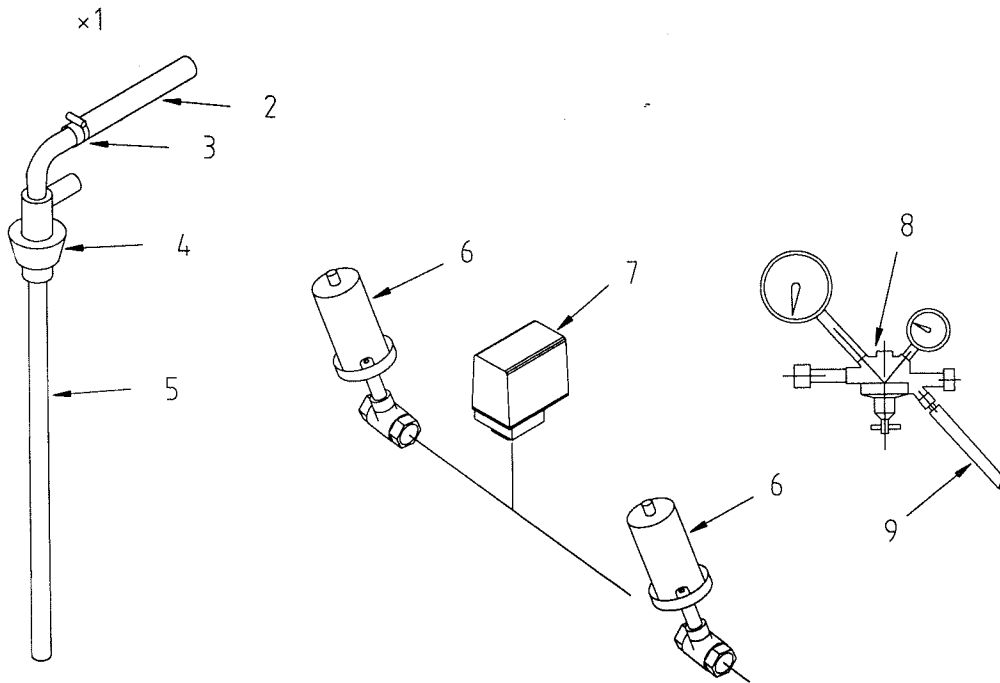


POS. ITEM	BESTELLNUMMER PART NUMBER	BENENNUNG DESIGNATION	POS. ITEM	BESTELLNUMMER PART NUMBER	BENENNUNG DESIGNATION
1 *	703020	PUMPE MIT MOTOR 220 - 415 V, 50 HZ PUMP WITH MOTOR 1,1 KW	9	704720	O-RING O-RING
	704512	PUMPE MIT MOTOR 230 - 400 V, 60 HZ PUMP WITH MOTOR 1,1 KW	11	109865	DURCHGANGSSCHAUGLAS 1" TUBULAR SIGHT-GLASS
2	704681	SCHUTZHAUBE HOAD	12	139407	SCHRÄGSITZVENTIL 1" SLANTED SEAT VALVE
3	704682	LÜFTERRAD FAN WHELL	13	121261	3-WEGE-VENTIL 3-WAY VALVE
4	704683	V-RING V-RING	14	703398	KUGELHAHN MIT ZYLINDER 1 1/4" BALL VALVE WITH RAM
5	704685	GEHÄUSE MIT LEITRING 60 HZ HOUSING WITH GUIDERING	15	113979	KUGELHAHN 1/2" BALL COCK
	704684	GEHÄUSE MIT LEITRING 50 HZ HOUSING WITH GUIDE RING	16	013543	SCHRÄGSITZVENTIL 1/2" SLANTED SEAT VALVE
6	704686	GLEITRINGDICHTUNG KOMPLETT COUNTER RING COMPLETE	17	704638	SCHMUTZFÄNGER 1/2" STRAINER
7	704688	PUMPENRAD 60 HZ PUMP IMPELLOR	18	704610	DÜSE 2.5 NOZZLE
	704687	PUMPENRAD 50 HZ PUMP IMPELLOR	19	704611	FEDER SPRING
8	704719	SECHSKANTMUTTER M10 HEXAGON NUT			

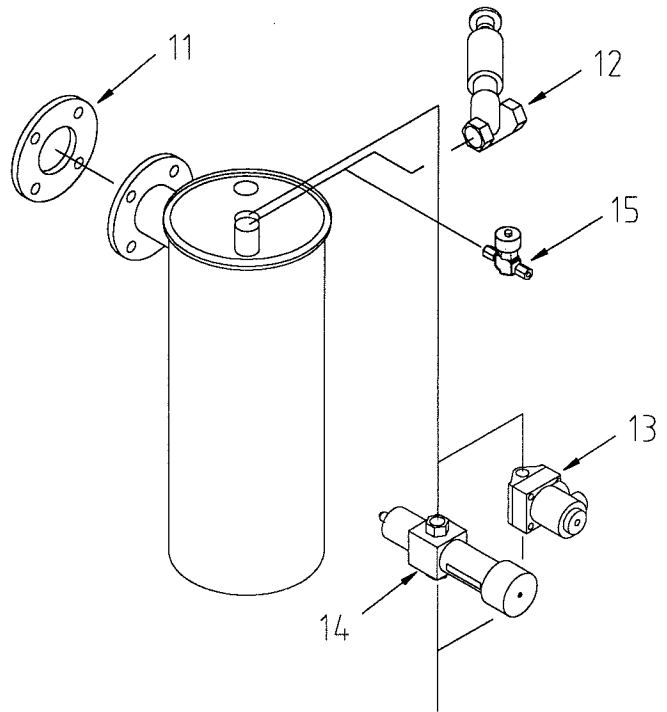
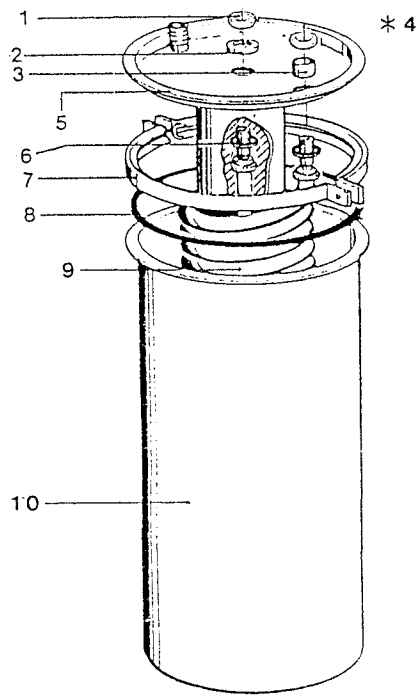


703872-09-A

POS. ITEM	BESTELLNUMMER PART NUMBER	BENENNUNG DESIGNATION	POS. ITEM	BESTELLNUMMER PART NUMBER	BENENNUNG DESIGNATION
1	704564	FILTERSACK FILTER BAG	10	704307	HALTEPLATTE PLATE
2	704565	HALTEKLAMMER FILTERSACK RETAINING CLIP FILTER BAG	11	169930	ENDSCHALTER LIMIT SWITCH
3	704613	LOCHBLECH PERFORATED PLATE	12	198077	SIEBEINSATZ STRAINER
4	195654	GRIFF HANDLE	13	704230	NADELFÄNGER GEHÄUSE BUTTON TRAP
5	704300	DECKEL LID	14	701603	FÜLLSTANDSSENSOR LEVEL SENSOR
6	704301	DICHTUNG GASKET	15	701604	KUPLUNG MIT KABEL COUPLING WITH CABLE
7	704302	HALTEPLATTE PLATE	16	704179	DICHTUNG FLANSCH 77 X 140 X 4 GASKET
8	704305	DECKEL LID	17	195965	VERSCHLUSS LOCK
9	704306	DICHTUNG GASKET	18	704614	LOCHBLECH PERFORATED PLATE

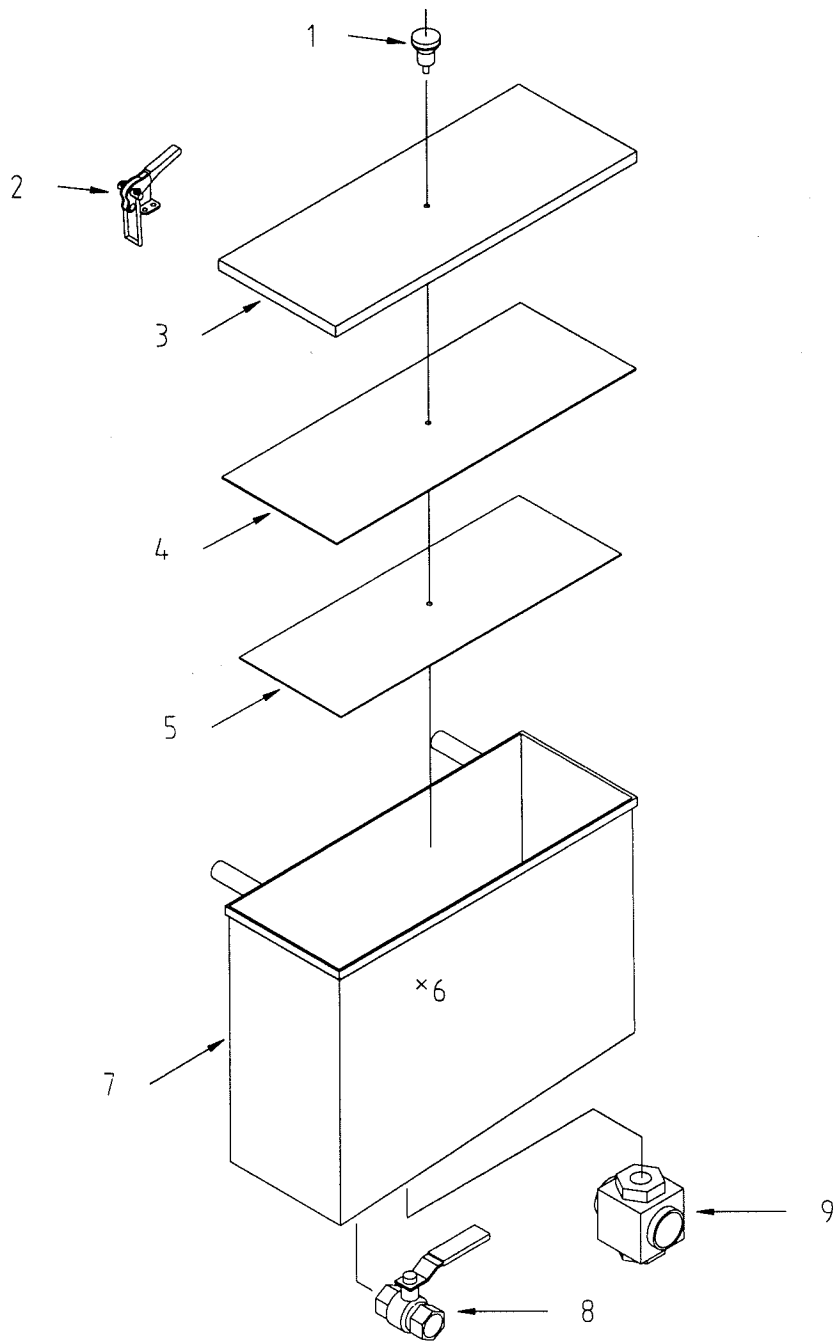


POS. ITEM	BESTELLNUMMER PART NUMBER	BENENNUNG DESIGNATION	POS. ITEM	BESTELLNUMMER PART NUMBER	BENENNUNG DESIGNATION
1 *	704197	LÖSEMITTELAUFFÜLLUNG KOMPLETT SOLVENT FILLING COMPLETE	6	701923	VENTIL 1/2" VALVE
2	129990	SCHLAUCH 19 X 4 X 2000 LANG HOSE	7	087897	DRUCKSCHALTER PRESSURE SWITCH
3	161252	SCHLAUCHSCHELLE HOSE CLAMP	8	701822	DRUCKREGLER FÜR STICKSTOFF PRESSURE REDUCER FOR NITROGEN
4	197919	STOPFEN PLUG	9	701779	SCHLAUCH HOSE
5	197922	TAUCHROHR IMMERSION PIPE			



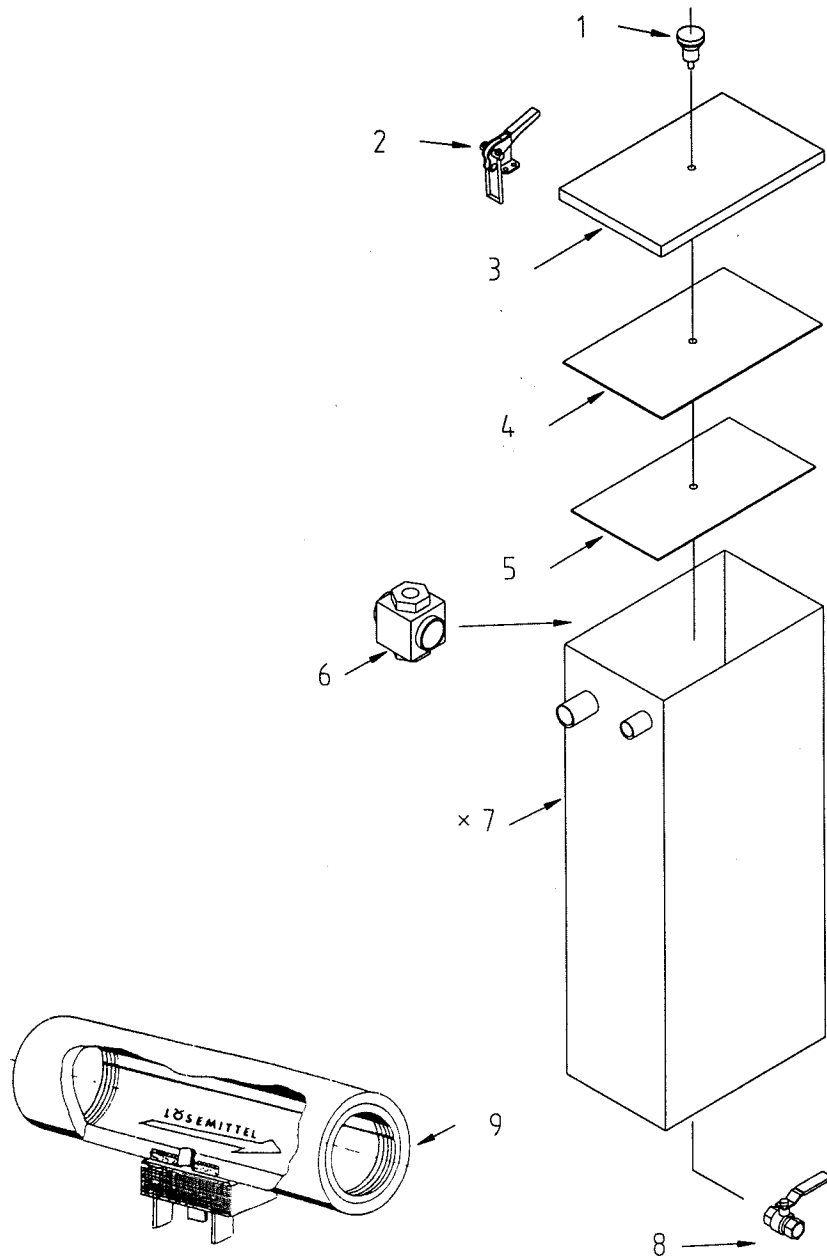
703872-18-0

POS. ITEM	BESTELLNUMMER PART NUMBER	BENENNUNG DESIGNATION	POS. ITEM	BESTELLNUMMER PART NUMBER	BENENNUNG DESIGNATION
1	016036	SECHSKANTMUTTER 1/2" HEXAGON NUT	9	149382	KÜHLSCHLANGE COOLING COIL
2	015527	SCHEIBE 23 X 42 X 8 WASHER	10	701753	BEHÄLTER TANK
3	148849	DISTANZBUCHSE SPACER	11	029978	DICHTUNG GASKET
4 *		KONDENSATOR KOMPLETT CONDENSER COMPLETE	12	013543	SCHRÄGSITZVENTIL 1/2" SLANTED SEAT VALVE
5	143843	EINSATZ KONDENSATOR INSERT CONDENSER	13	116962	DURCHGANGSVENTIL 3/8" THROUGH-WAY VALVE
6	149281	DICHTUNG 28 X 35 X 4 GASKET	14	091613	KÜHLWASSERREGLER 1/2" COOLING WATER REGULATOR
7	156040	SPANNSCHELLE CLAMP	15	034012	VENTIL 1/8" VALVE
8	151051	O-RING O-RING			



POS. ITEM	BESTELLNUMMER PART NUMBER	BENENNUNG DESIGNATION	POS. ITEM	BESTELLNUMMER PART NUMBER	BENENNUNG DESIGNATION
1	195654	GRIFF HANDLE	6	703990	WASSERABSCHIEDER KOMPLETT WATER SEPARATOR COMPLETE
2	704425	VERSCHLUSS LOCK	7	703171	BEHÄLTER TANK
3	703469	DECKEL LID	8	113979	KUGELHAN 1/2" BALL VALVE
4	703985	DICHTUNG GASKET	9	126241	DURCHGANGSSCHAUGLAS 3/4" TUBULAR SIGHT-GLASS
5	703986	HALTEPLATTE PLATE			

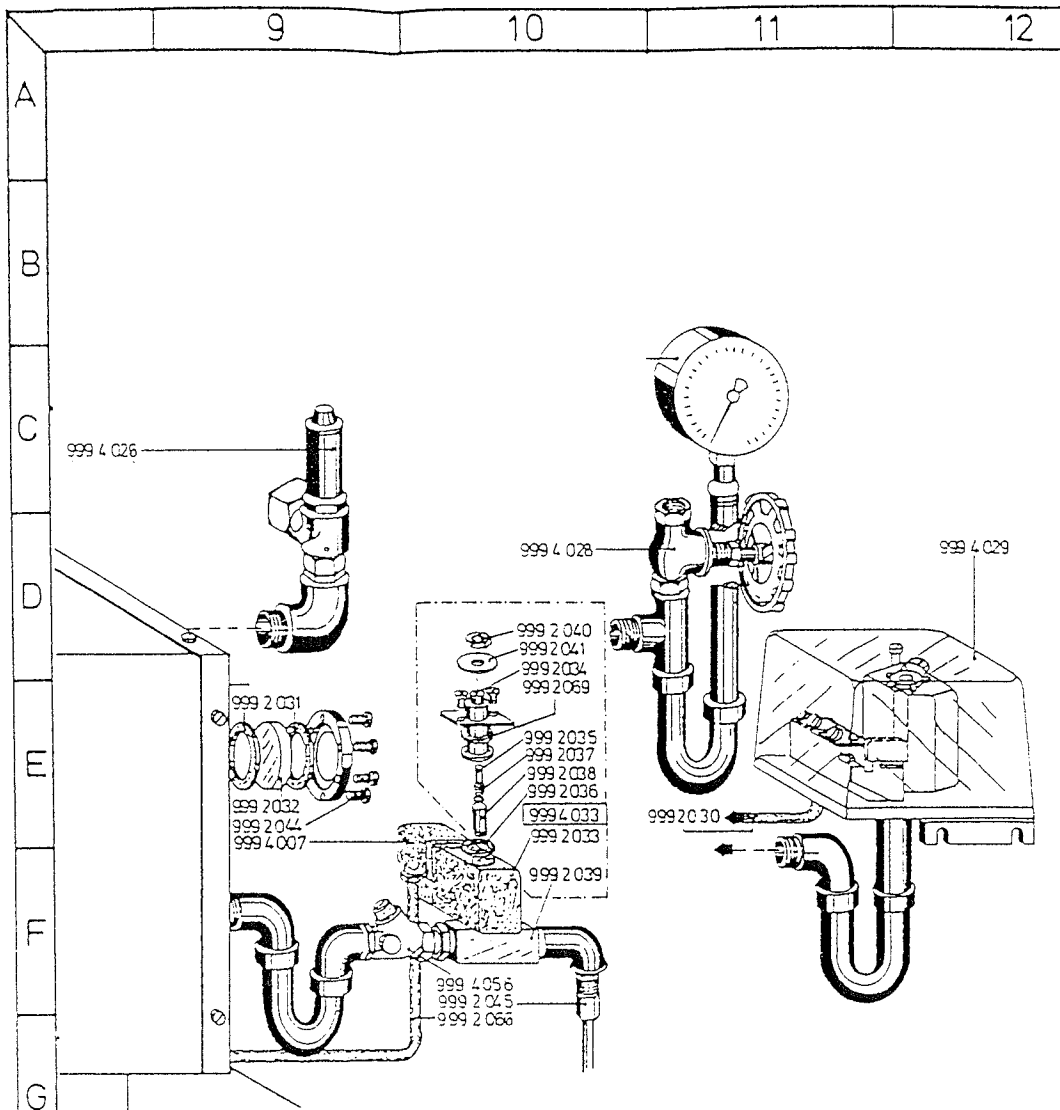
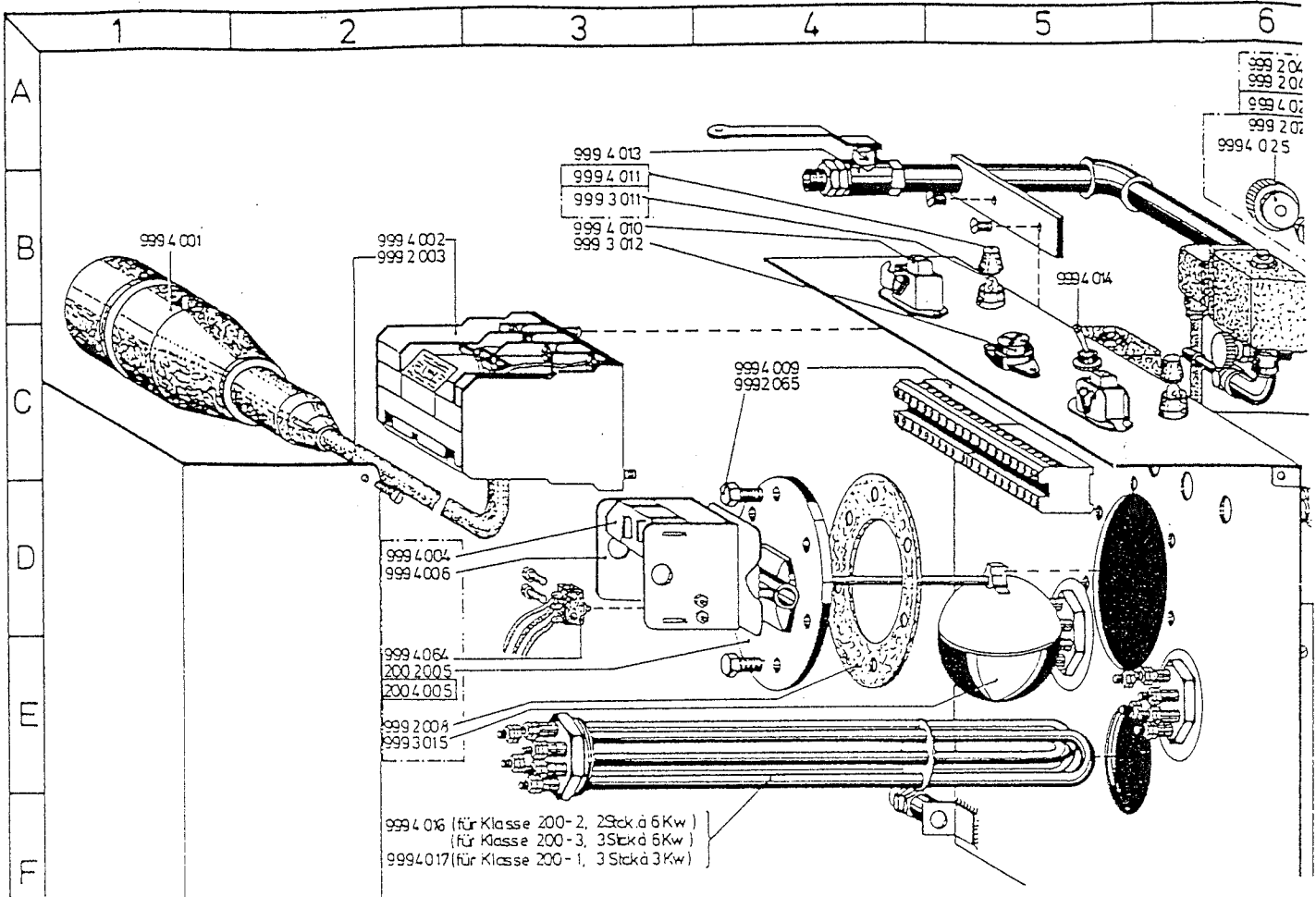




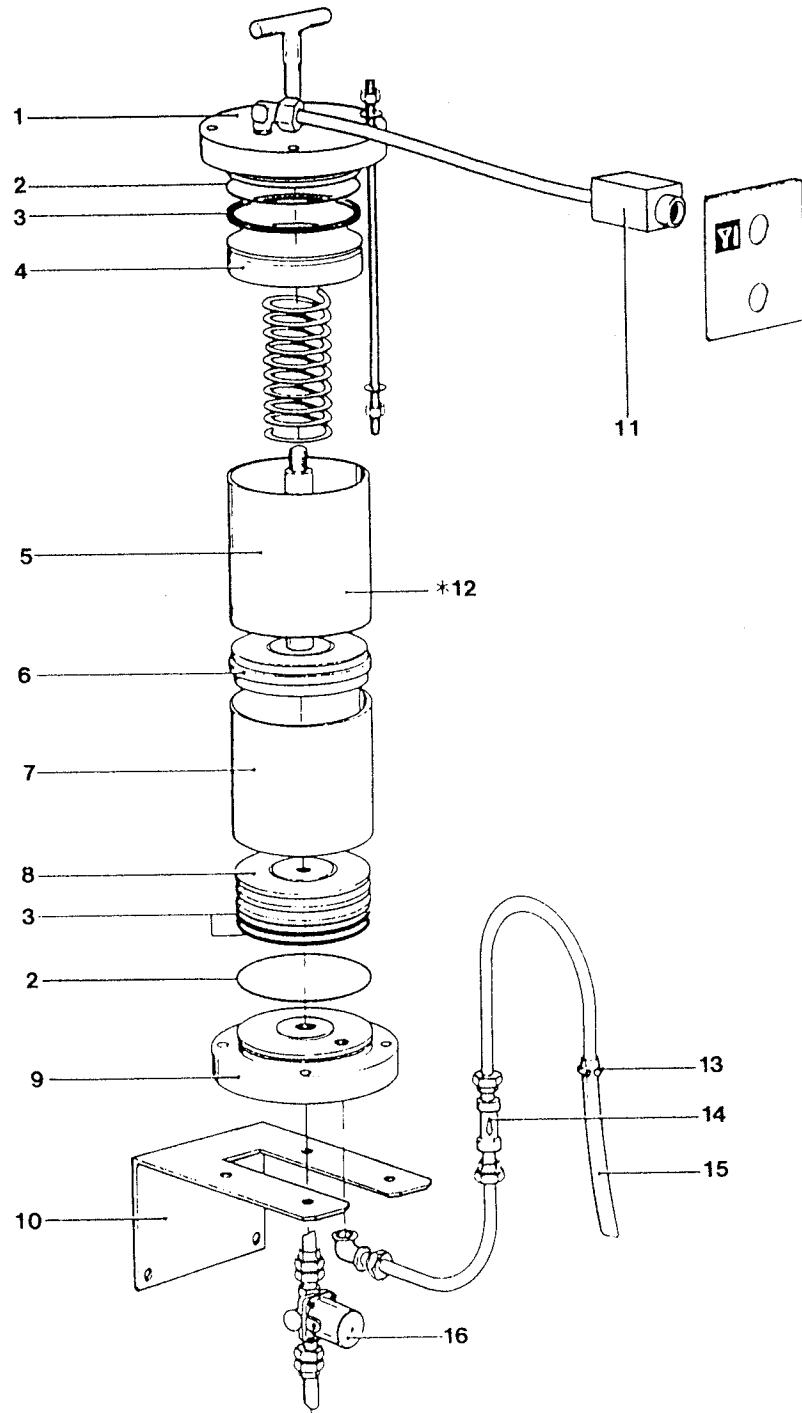
POS. ITEM	BESTELLNUMMER PART NUMBER	BENENNUNG DESIGNATION	POS. ITEM	BESTELLNUMMER PART NUMBER	BENENNUNG DESIGNATION
1	195654	GRIF F HANDLE	6	126241	DURCHGANGSSCHAUGLAS 3/4" TUBULAR SIGHT-GLASS
2	704425	VERSCHLUSS LOCK	7	703466	WASSERABSCHEIDER KOMPLETT WATER SEPARATOR COMPLETE
3	704424	DECKEL LID	8	209558	KUGELHAHN MIT FEDER 1/2" BALL VALVE WITH SPRING
4	701617	DICHTUNG 262 X 162 X 2 GASKET	9	191778	TROCKENKONTROLLGERÄT DRYING CONTROLLER
5	701781	HALTEPLATTE PLATE			

BESTELLNUMMER PART NUMBER	BENENNUNG DESIGNATION	BESTELLNUMMER PART NUMBER	BENENNUNG DESIGNATION
703245	DAMPFERZEUGER 12 KW, 400 V, 50 HZ STEAM BOILER	113979	KUGELHAHN 1/2" BALL-COCK VALVE
704388	DAMPFERZEUGER 12 KW, 230 V, 50 HZ STEAM BOILER	127546	MANOMETER PRESSURE GAUGE -1 TO +9 BAR
704389	DAMPFERZEUGER 12 KW, 230 V, 60 HZ STEAM BOILER	703029	RÜCKSCHLAGKLAPPE 1/2" CHECK FLAP
089957	KUGELHAHN 1" BALL-COCK VALVE	703464	ENTLÜFTUNGSVENTIL VENTING VALVE

TEILE-NR. PART-NO.	BENENNUNG DESIGNATION	BILDTAFELFELD PICTURE FIELD	TEILE-NR. PART-NO.	BENENNUNG DESIGNATION	BILDTAFELFELD PICTURE FIELD
200 2 005	FLANSCH (DAMPFKESSEL) FLANGE (BOILER)	E2	999 2 033	MAGNETSPULE MAGNET COIL	E10
200 4 005	FLANSCH KOMPLETT (DAMPFKESSEL) FLANGE COMPLETE	E2	999 4 033	MAGNETVENTIL KOMPLETT SOLENOID VALVE COMPLETE	E10
999 4 004	MIKROSCHALTER, LANG KOMPLETT MICROSWITCH LONG	D2	999 2 034	PLUNGER-FÜHRUNGSROHR PLUNGER PIPE	D10
999 4 006	SCHWIMMERSCHALTER KOMPLETT FLOAT SWITCH	D2	999 2 035	STIFTER PIN	E10
999 4 007	STECKER KOMPLETT RECEPTABLE	A8, C8	999 2 036	O-RING O-RING	E10
999 2 008	DICHTUNG GASKET	E2	999 2 037	DRUCKFEDER SPRING	E10
999 4 009	KLEMMLEISTE KOMPLETT TERMINAL BOARD	C4	999 2 038	PLUNGER PLUNGER	E10
999 3 015	SCHWIMMERKUGEL FLOAT	E2	999 2 039	VENTILGEHÄUSE VALVE HOUSING	F10
999 4 017	HEIZWIDERSTAND 3KW KOMPLETT (KL 200 - 1) HEATER ELEMENT	F2	999 2 040	MUTTER M6 NUT	D10
999 4 026	SICHERHEITSVENTIL KOMPLETT SAFETY VALVE	C8	999 2 041	UNTERLEGSCHLEIBE WASHER	D10
999 4 029	DRUCKWÄCHTER KOMPLETT PRESSURE SWITCH	D12	999 2 044	INBUSSCHRAUBE M6 X 25 SCREW	E9
999 2 030	SILIKONKABEL 3 X 0,75 CABLE	E11	999 4 064	MIKROSCHALTER KOMPLETT KURZ MICRO SWITCH SHORT	E2
999 2 031	DICHTUNG GASKET	E9	999 2 065	SCHRAUBE M8 X 20 SCREW	C4
999 2 032	SCHAUGLAS SIGHT-GLASS	E9	999 2 069	DICHTRING GASKET	E10



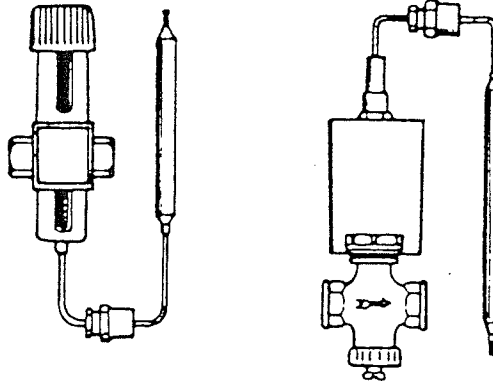




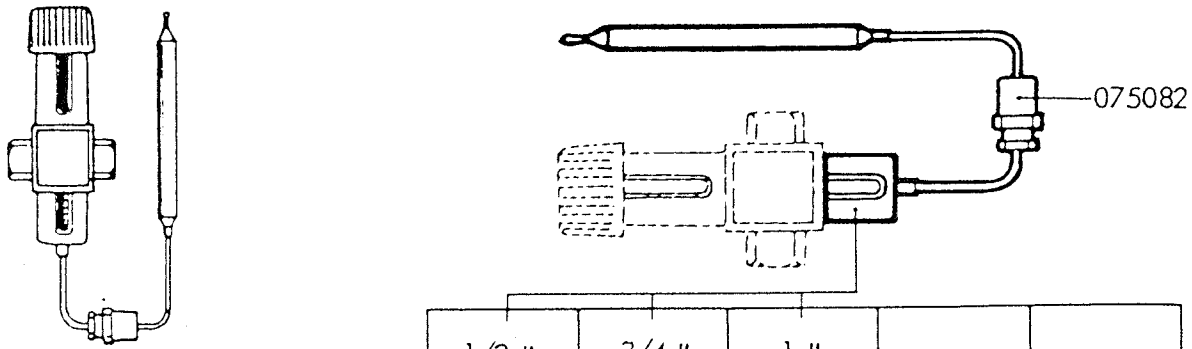
POS. ITEM	BESTELLNUMMER PART NUMBER	BENENNUNG DESIGNATION	POS. ITEM	BESTELLNUMMER PART NUMBER	BENENNUNG DESIGNATION
1	149292	FLANSCH DECKEL FLANGE LID	9	149291	FLANSCH BODEN FLANGE BASE
2	149368	O-RING 78 X 2 O-RING	10	160751	KONSOLE CONSOLE
3	149369	K-NUTRING K-PACKING RING	11	095885	DRUCKTASTER BUTTON
4	149365	KOLBEN ANDRUCK PISTON PRESSURE	12 *	148077	DOSIERGERÄT DG 18 DOSING UNIT DG 18
5	149294	HÜLSE DRUCKLUFT 76 X 80 BUSH COMPRESSED AIR	13	013024	SCHLAUCHSCHELLE HOSE CLAMP
6	149367	ZWISCHENPLATTE INTERMEDIATE PLATE	14	143002	RÜCKSCHLAGVENTIL R 3/8" CHECK VALVE
7	149293	HÜLSE PRODUKT 76 X 80 BUSH PRODUCT	15	001795	SCHLAUCH 12 X 2 X 1300 HOSE
8	149366	KOLBEN PRODUKT PISTON PRODUCT	16	116962	DURCHGANGSVENTIL R 3/8" THROUGH-WAY VALVE

KÜHLWASSERREGLER

COOLING WATER REGULATOR

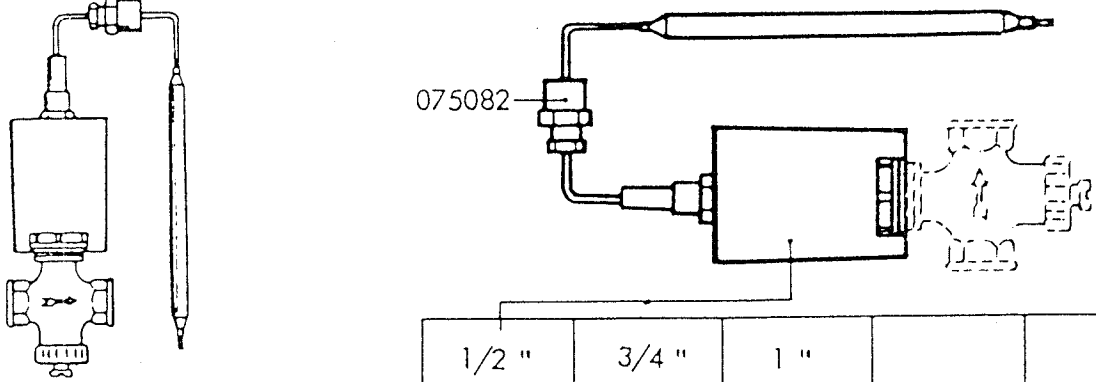


1/2 "	3/4 "	1 "		
* 091613	* 091614	* 091615		



DANFOSS

1/2 "	3/4 "	1 "		
103340				



HERION

1/2 "	3/4 "	1 "		
148573				

BESTELLNUMMER PART NUMBER	BENENNUNG DESIGNATION	BESTELLNUMMER PART NUMBER	BENENNUNG DESIGNATION
075082	DICHTUNGSSATZ SET OF GASKET	091615	KÜHLWASSERREGLER KOMPLETT 1" COOLING WATER REGULATOR COMPLETE
091613	KÜHLWASSERREGLER KOMPLETT 1/2" COOLING WATER REGULATOR COMPLETE	103340	THERMOKAPSEL FA. DANFOSS THERMOCAPSALE DANFOSS
091614	KÜHLWASSERREGLER KOMPLETT 3/4" COOLING WATER REGULATOR COMPLETE	148573	THERMOKAPSEL FA. HERION THERMOCAPSALE HERION

	*063563	032000	Filterabscheider kompl. Separator compl.	1/4"
	*032000	058625	Röhrenfeder-Manometer Tubular pressure gauge	1/4"
		063563	Druckregelventil kompl. Pressure control valve compl.	1/4"

<p>AIRCITY</p>	<p>122882</p>
----------------	---------------

<p>SMC</p>	<p>122880</p>
------------	---------------

BESTELLNUMMER PART NUMBER	BENENNUNG DESIGNATION
032000	FILTERABSCHIEDER KOMPLETT 1/4" FILTER SEPARATOR COMPLETE
058625	RÖHRENFEDER-MANOMETER 1/4" TUBULAR PRESSURE GAUGE
063563	LUFTVENTIL KOMPLETT 1/4" PRESSURE CONTROL VALVE COMPLETE
122880	ET-PAKETE FÜR FILTERABSCHIEDER FA. SMC SPARES PACKAGE FOR FILTER SEPARATOR MESSRS. SMC
122882	ET-PAKETE FÜR FILTERABSCHIEDER FA. AIRCITY SPARES PACKAGE FOR FILTER SEPARATOR MESSRS. AIRCITY

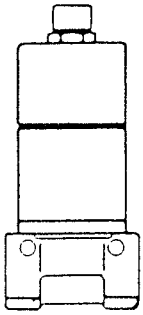
BESTELNUMMER PART NUMBER	BENENNUNG DESIGNATION
116962	DURCHGANGSVENTIL KOMPLETT 3/8" THROUGH-WAY VALVE COMPLETE
116976	DURCHGANGSVENTIL KOMPLETT NW 1 MM 1/8" THROUGH-WAY VALVE COMPLETE
116977	ET-PAKET FÜR BÜRKERT-VENTIL 3/8" SPARES PACKAGE FOR BÜRKERT VALVE
116978	ET-PAKET FÜR MÜLLER-VENTIL 3/8" SPARES PACKAGE FOR MÜLLER VALVE
118524	ET-PAKET FÜR HERION-VENTIL 1/8" SPARES PACKAGE FOR HERION VALVE
123483	ET-PAKET FÜR SUCOMA-VENTIL 1/8" SPARES PACKAGE FOR SUCOMA VALVE
144923	DURCHGANGSVENTIL KOMPLETT NW 2,4 MM 1/8" THROUGH-WAY VALVE COMPLETE



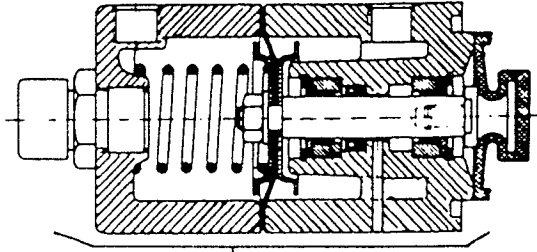
DURCHGANGSVENTIL

VALVE

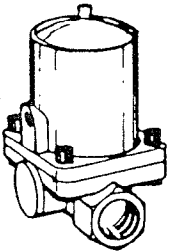
3/8" SN 116962



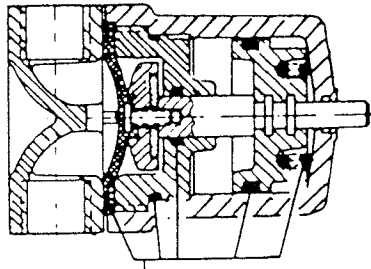
BÜRKERT



3/8"				
116977				



MÜLLER



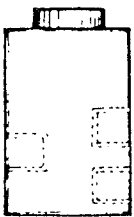
3/8"				
116978				

DURCHGANGSVENTIL

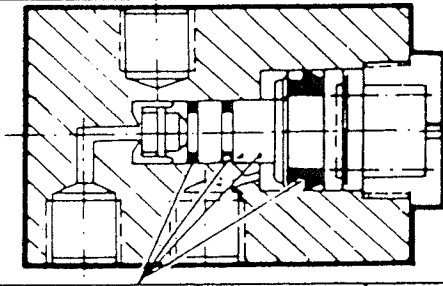
VALVE

1/8" SN 116976

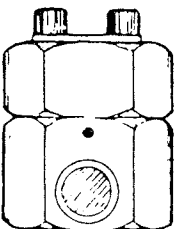
1/8" SN 144923



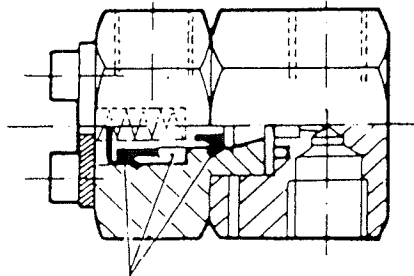
SUCOMA



1/8"				
123483				

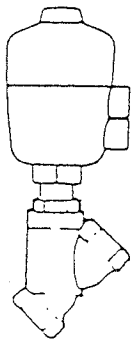


HERION

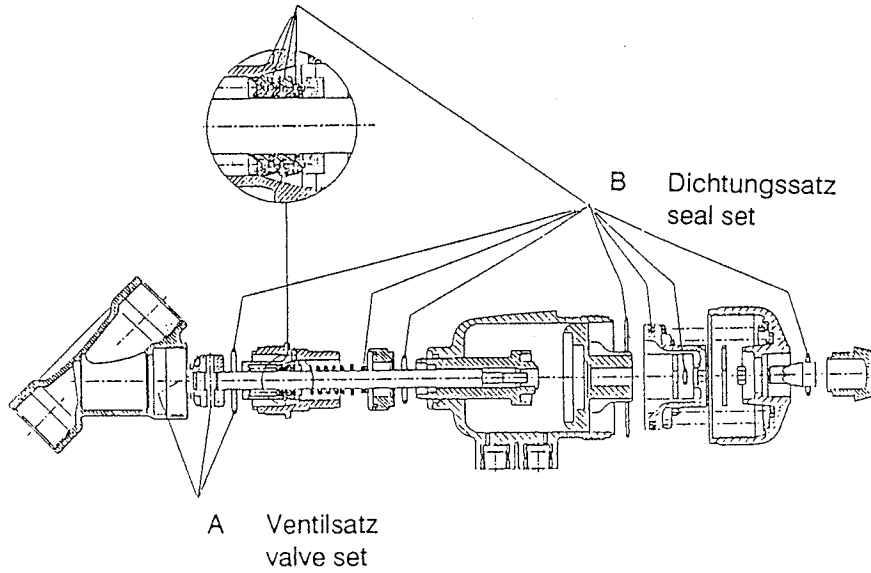


1/8"				
118524				

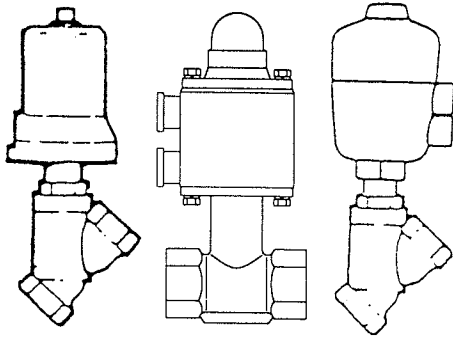
ET-Paket für BÜRKERT-Ventil Typ 2002  
Spare package for BÜRKERT-Valve Typ 2002



BÜRKERT  
Typ 2002



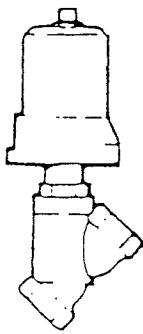
		1/2"	3/4"	1"	1 1/2"	2"
Bestellnummer	A	703750E	703752E	703754E	703756E	703758E
Part number	B	703751E	703753E	703755E	703757E	703757E



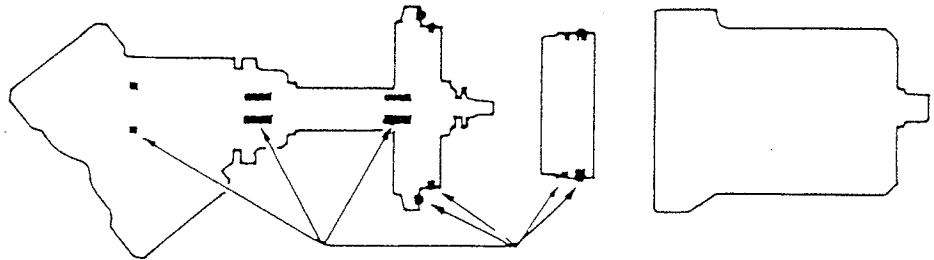
Dampfventil komplett  
Steam valve complete

Bestell Nr.	1/2"	3/4"	1"	1 1/2"	2"
Part number	x704650	x031886	x032838	x082225	x065088

ET-Paket für BÜRKERT-Ventil  
Spares package for BÜRKERT-Valve

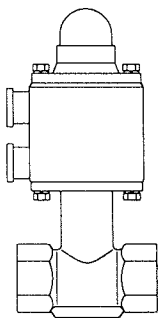


BÜRKERT



Bestell Nr.	1/2"	3/4"	1"	1 1/2"	2"
Part number	085266E	085292E	191348E	191351	

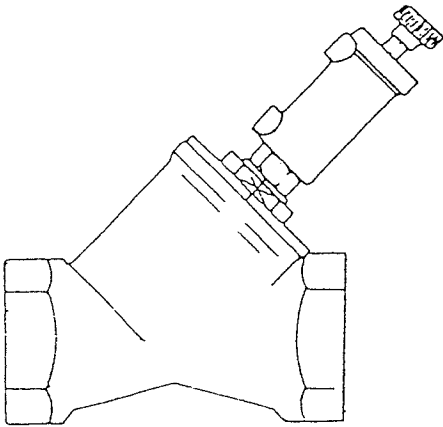
ET-Paket für GEMU-Ventil Typ 542  
Spares package for GEMU-Valve



GEMU  
Typ 542

Bestell Nr.	1/2"				
Part number					

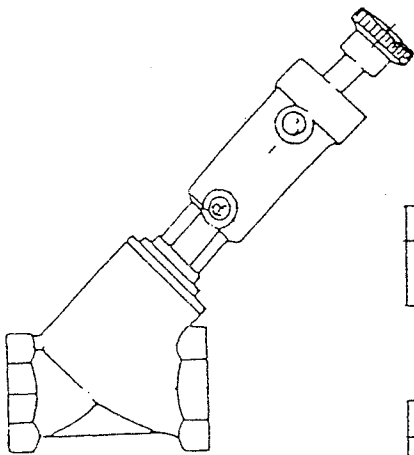
SCHRÄGSITZVENTIL  
SLANTING-SEAT VALVE



2"	2 1/2"	3"
* 169949	* 166722	* 166721

2"	2 1/2"	3"
193803	193804	193805

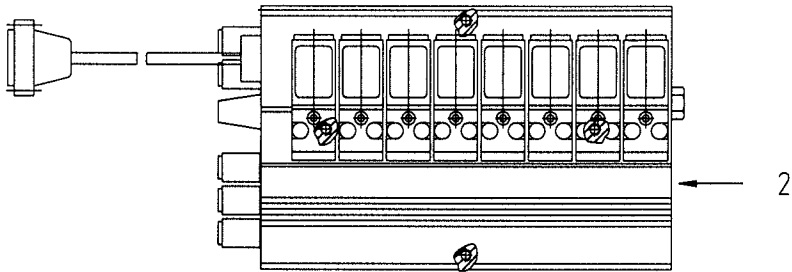
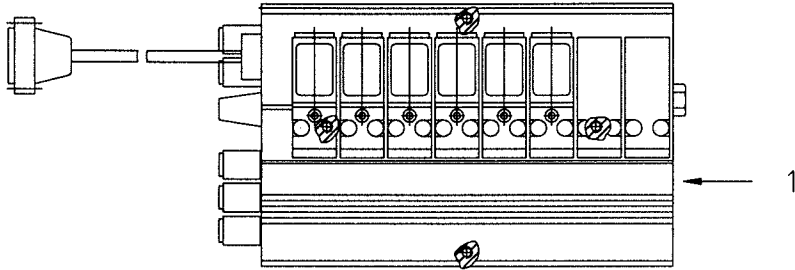
ET-PAKET  
SPARES-PACKAGE



ET-PAKET  
SPARES-PACKAGE

1/2"	3/4"	1"	1 1/4"	1 1/2"	2"
* 013543 + 161105	*109850	*139407	*109851	*164226	*161310

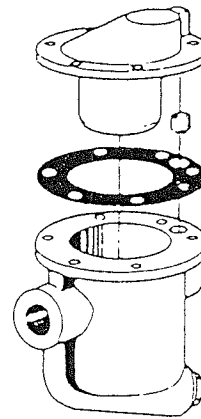
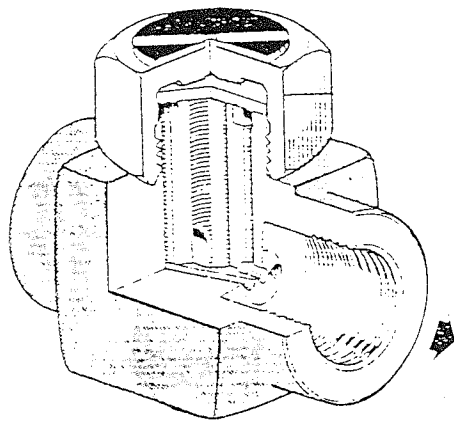
1/2"	3/4"	1"	1 1/4"	1 1/2"	2"
195975	195976	195977	196044	190949	190944



POS. ITEM	BESTELLNUMMER PART NUMBER	BENENNUNG DESIGNATION
1	703291	VENTILBLOCK 6FACH VALVE BLOCK
2	703290	VENTILBLOCK 8FACH VALVE BLOCK

KONDENSABLEITER 1/2"  
TYP TD52M SPIRAX-SARCO KOMPL.

KONDENSABLEITER 1/2"  
SN 065359



BESTELLNUMMER PART NUMBER	BENENNUNG DESIGNATION
109360	KONDENSABLEITER 1/2" TYP TD52M SPIRAX-SARCO KOMPLETT STEAM TRAP 1/2" TYPE TD52M SPIRAX-SARCO COMPLETE
165287	BYMETALL-ELEMENT BIMETAL ELEMENT
065359	KONDENSABLEITER 1/2" STEAM TRAP
109361	KONDENSABLEITER 3/4" STEAM TRAP

DURCHGANGSSCHAUGLAS

TUBULAR SIGHT-GLASS

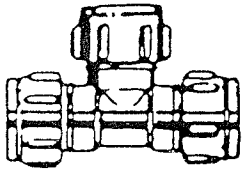
		$\frac{3}{4}$ "		1"		$1\frac{1}{2}$ "		2"		$2\frac{1}{2}$ "	
I Dollinger Rumbucher		II Kemper		III							
115637		A-C		126241		109865					
129238											
A		I		I							
B		II		II							
C		III		III							
		A		A							
		B		B							

PRESSLUFTZYLINDER

PNEUMATIC RAM

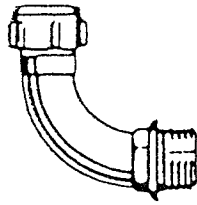
		$\frac{3}{4}$ " - $1\frac{1}{4}$ "		$1\frac{1}{2}$ "		2"		$2\frac{1}{2}$ "	
		1"		1 1/2"		KNORR PERMAC		KNORR PERMAC	
KNORR		PERMAC							
*								031863 35/66	
A								031863 35/66	
B								142035	
C								142036	
D									

BESTELLNUMMER PART NUMBER	BENENNUNG DESIGNATION	BESTELLNUMMER PART NUMBER	BENENNUNG DESIGNATION
163605	SCHAUGLAS KOMPLETT 1 1/4" SIGHT-GLASS COMPLETE	115661	ET-PAKET DRUMAG-ZYLINDER SPARE PARTS FOR DRUMAG-RAM
031863	PRESSLUFTZYLINDER KOMPLETT 2 1/2" PNEUMATIC RAM	126241	SCHAUGLAS KOMPLETT 3/4" SIGHT-GLASS COMPLETE
109865	SCHAUGLAS KOMPLETT 1" SIGHT-GLASS COMPLETE	129238	STECKFASSUNG SOCKET
115637	GLÜHLAMPE 24 V 3 W BULB	142035	ET-PAKET FÜR KNORR-ZYLINDER 35/66 SPARE PARTS FOR KNORR RAM 35/66
031878	PRESSLUFTZYLINDER DRUMAG ZLA-S 50/60 D PNEUMATIC RAM	142036	ET-PAKET FÜR PERMAC-ZYLINDER 35/66 SPARE PARTS FOR PERMAC RAM 35/66



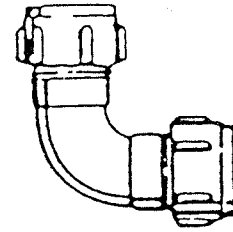
Verschraubung T-Stück  
T iron

22 x 22 x 22	SN 155759
28 x 28 x 28	SN 155760
42 x 42 x 42	SN 160830
35 x 35 x 35	SN 163702



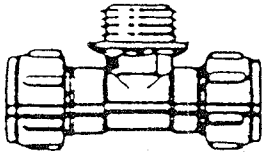
Einschraubbogen  
Threaded elbow

18 x 1/2"	SN 156628
22 x 3/4"	SN 155743
28 x 1"	SN 155744
35 x 1 1/4"	SN 163828



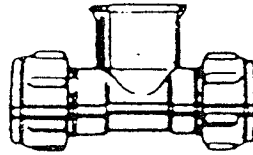
Bogen  
Elbow

22 x 22	SN 155717
28 x 28	SN 155718
35 x 35	SN 163704



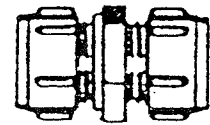
Einschraub-T-Stück  
Threaded T iron

22 x 1/2" x 22	SN 155766
22 x 3/4" x 22	SN 155767
28 x 1" x 28	SN 155854



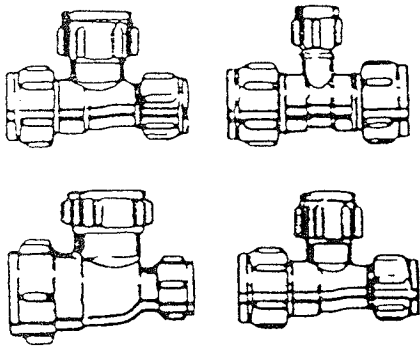
Muffen-T-Stück  
Sleeve iron

28 x 3/4" x 28	SN 155772
28 x 1/2" x 28	SN 161249



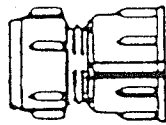
Gerade Verschraubung  
Straight union

15 x 15	SN 156554
12 x 12	SN 161388
18 x 18	SN 153578
22 x 22	SN 153580
28 x 22	SN 153581
28 x 28	SN 153582
42 x 42	SN 160765
54 x 54	SN 160764



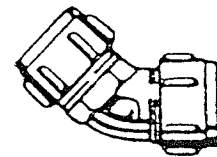
Reduziertes T-Stück  
Reduced T iron

15 x 12 x 15	SN 157853
18 x 18 x 15	SN 156602
18 x 15 x 15	SN 161246
22 x 15 x 22	SN 156629
22 x 28 x 22	SN 157857
28 x 22 x 22	SN 157855
28 x 22 x 28	SN 157856
28 x 28 x 22	SN 157858
28 x 15 x 28	SN 161245
28 x 28 x 15	SN 163701



Muffen-Verschraubung  
Sleeve union

15 x 1/2"	SN 155687
15 x 3/4"	SN 155688
22 x 1/2"	SN 155691
22 x 3/4"	SN 155692
22 x 1"	SN 155693
28 x 3/4"	SN 155694
28 x 1"	SN 155695

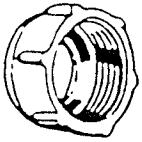


Winkel-Verschraubung 45  
Elbow

28 x 28	SN 155714
---------	-----------



KLEMMRING-Verschraubungen  
CLAMPING RING UNIONS



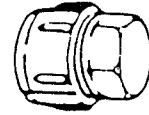
Überwurfmutter  
Clamping nut

12	SN 153568
15	SN 153569
18	SN 153570
22	SN 153571
28	SN 153572



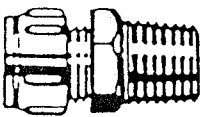
Klemmring  
Clamping ring

12	SN 153573
15	SN 153574
18	SN 153575
22	SN 153576
28	SN 153577



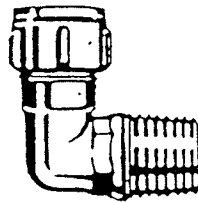
Verschlußstück  
Screw cap

12	SN 155697
15	SN 155698
18	SN 155699
22	SN 155701
28	SN 155702



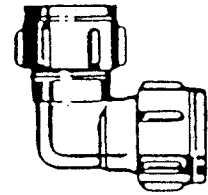
Einschraubverschraubung  
kon. Rohrgewinde  
Pipe union conical  
pipe thread

15 x 1/2"	SN 153595
18 x 1/2"	SN 155681
22 x 3/4"	SN 155683
22 x 1"	SN 155684
28 x 3/4"	SN 155685
28 x 1"	SN 155686



Einschraubwinkel  
konisch  
Threaded angle  
conical

12 x 3/8"	SN 155732
15 x 3/8"	SN 155734
15 x 1/2"	SN 155735
18 x 1/2"	SN 155738
22 x 3/4"	SN 155739
28 x 1"	SN 155741



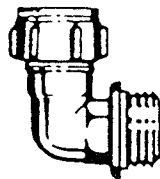
Winkel-Verschraubung  
Elbow

12 x 12	SN 155703
15 x 15	SN 155706
18 x 18	SN 155708
22 x 15	SN 155709
22 x 22	SN 155710
28 x 22	SN 155711
28 x 28	SN 155712
28 x 15	SN 163777



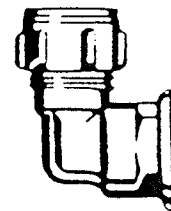
Einschraub-  
verschraubung  
Pipe union

10 x 1/2"	SN 161250
12 x 3/8"	SN 153583
12 x 1/2"	SN 153584
15 x 3/8"	SN 153585
15 x 1/2"	SN 153586
18 x 1/2"	SN 153587
18 x 3/4"	SN 156601
22 x 1/2"	SN 153588
22 x 3/4"	SN 153589
28 x 1"	SN 153590
28 x 3/4"	SN 153591
35 x 1"	SN 153592
42 x 1 1/2"	SN 160763
35 x 1"	SN 163703
35 x 1 1/4"	SN 163755



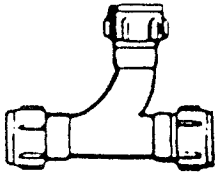
Einschraubwinkel  
Threaded angle

12 x 3/8"	SN 155719
12 x 1/2"	SN 155720
15 x 3/8"	SN 155721
15 x 1/2"	SN 155722
18 x 1/2"	SN 155724
22 x 1/2"	SN 155726
22 x 3/4"	SN 155727
28 x 3/4"	SN 155729
28 x 1"	SN 155730
35 x 1 1/4"	SN 163699



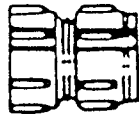
Muffenwinkel  
Sleeve angle

15 x 1/2"	SN 155748
18 x 1/2"	SN 155750
22 x 1/2"	SN 155752
22 x 3/4"	SN 155753
22 x 1"	SN 155754
28 x 3/4"	SN 155755
28 x 1"	SN 155756
35 x 1 1/4"	SN 163700



T-Stück mit einem gebogenen Abzweig  
T iron with curved brand

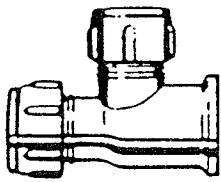
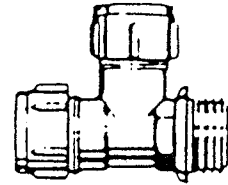
22 x 22 x 22 SN 155762  
28 x 28 x 28 SN 155763  
35 x 35 x 35 SN 163829



Muffen-Verschraubung mit kurzem Innengewinde  
Sleeve union buth with short inside thread

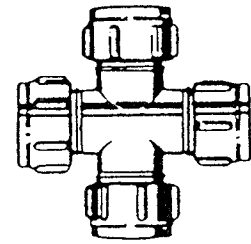
Einschraub-T-Stück  
Threaded iron

15 x 15 x 1/2" SN 155774  
22 x 22 x 3/4" SN 155775  
22 x 22 x 1 " SN 155776



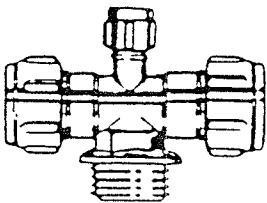
Muffen-T-Stück  
Sleeve iron

22 x 22 x 1/2" SN 155778  
28 x 28 x 1/2" SN 161244  
28 x 28 x 1" SN 155902



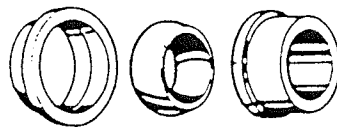
Kreuzstück  
Crosspiece

22 x 22 x 22 x 22 SN 155903  
28 x 28 x 28 x 28 SN 163773



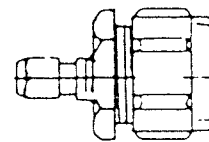
Einschraub-T-Stück  
Threaded T iron

22 x 3/4" x 1/8" SN 157912



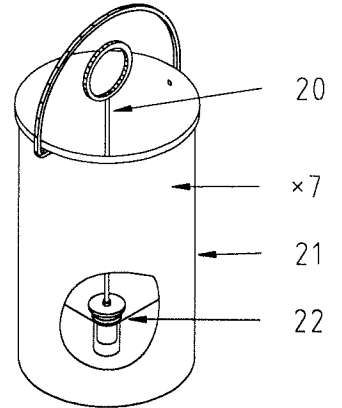
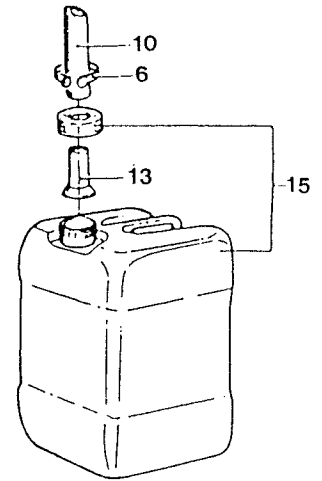
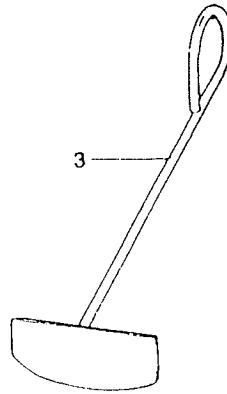
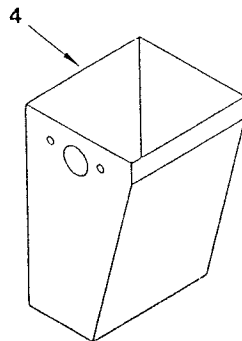
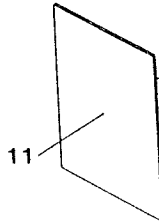
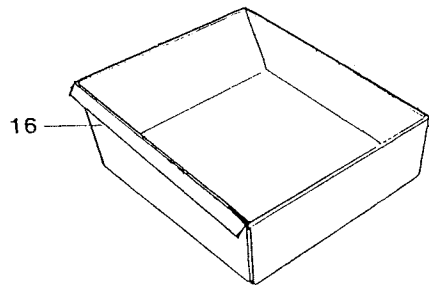
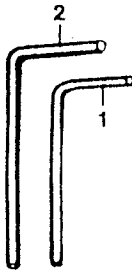
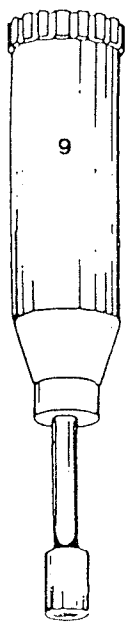
Reduzierringe  
Reducing washers

28 x 22 SN 160837



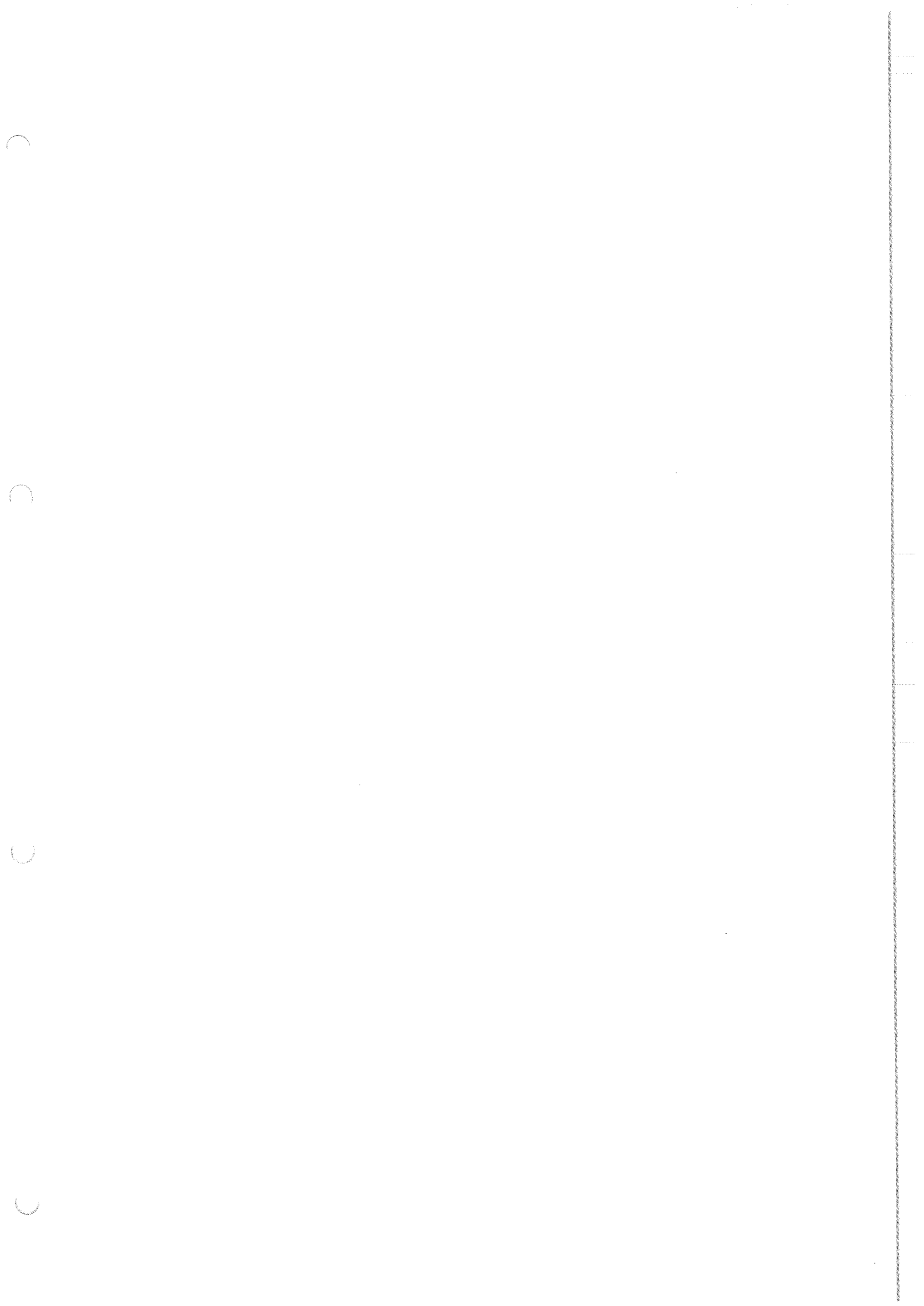
Gerade Verschraubung  
Straight union

22 x 1/8" SN 157911



POS. ITEM	BESTELLNUMMER PART NUMBER	BENENNUNG DESIGNATION	POS. ITEM	BESTELLNUMMER PART NUMBER	BENENNUNG DESIGNATION
1	002018	SECHSKANTSCHLÜSSEL 5 MM HEXAGON WRENCH	11	703437	FILTERMATTE 570 X 400 X 10 FILTER MAT
2	002019	SECHSKANTSCHLÜSSEL 6 MM HEXAGON WRENCH	13	128979	ROHRSTUTZEN PIPE SOCKET
3	701720	KRATZER SCRAPER	15	129243	WASSERBEHÄLTER WATER CONTAINER
4	704564	FILTERSACK FILTER BAG	16	703709	AUSRÄUMWANNE CLEAN-OUT TROUGH
5	032551	STIELBÜRSTE BRUSH	19	161478	STIELBÜRSTE BRUSH
6	045650	SCHLAUCHSCHELLE HOSE CLAMP	20	704763	VERSCHLUSS KOMPLETT LOCK COMPLETE
7*	704755	EINFÜLLTRICHTER KOMPLETT FILLING FUNNEL COMPLETE	21	704754	EINFÜLLTRICHTER FILLING FUNNEL
9	074173	FETTPRESSE GREASE GUN	22	148588	O-RING 23 Ø X 5 O-RING
10	078523	SCHLAUCH 16 X 2,5 MM HOSE	-	704562E	FILTERPULVER AB-SORB-3B FILTER POWDER





# **BÖWE PASSAT**

Reinigungs- und Wäschereitechnik GmbH

Postfach 101380, D-86003 Augsburg

Telefon (08 21) 57 07-0, Fax (08 21) 57 07-3 51, Tx 536480 boe d