

StarLine

Designed by BÖWE

PX16 PX19

**ErsatzTeile**  
**Spare Parts**

Der Inhalt entspricht unserem besten Wissen und basiert auf dem Stand der Technik. Rechtsverbindlichkeiten können nicht hergeleitet werden.  
Technische Änderungen vorbehalten.  
Nachdruck oder Vervielfältigung nur mit unserer ausdrücklichen Genehmigung.

The contents are correct to the best of our knowledge and belief and correspond to the present level of technology. No legal claims can be derived thereof.  
Technical modifications reserved.  
Reproduction / duplication only with our express permission.

**BÖWE**  
Textile Cleaning

**ERSATZTEILKATALOG**  
**SPARE PARTS CATALOGUE**

**PX16**  
**PX19**



**BÖWE Textile Cleaning GmbH**  
**Rumplerstraße 2, D-86159 Augsburg**  
**Telefon (08 21) 57 07-0, Telefax (08 21) 57 07-250**  
**Phone: ++49-821-5707-0, Fax: ++49-821-5707-250**  
**email: [spares@boewe-tc.de](mailto:spares@boewe-tc.de)**

Diese Seite ist bewusst leergelassen  
This page intentionally left blank

## **WICHTIGE HINWEISE ZUR ERSATZTEIL-BESTELLUNG**

Bei allen Ersatzteil-Bestellungen sind Maschinenbezeichnung, Werk-Nr., Baujahr und Betriebsspannung anzugeben.

Die Bestellung der einzelnen Ersatzteile erfordert folgende Angaben:

Stückzahl - Sachnummer - Bezeichnung

Bei elektrischen Komponenten sind zusätzlich Spannung und Frequenz anzugeben.

### Bestellbeispiel:

PX 16, Werk-Nr. 1561/0610, 400 V, 50 Hz

2 Stück SN 079261 Flanschdichtung

Die im Ersatzteilkatalog mit Sachnummern angegebenen Ersatzteile sind normalerweise kurzfristig lieferbar.

Das BÖWE-Werk arbeitet ständig an der Weiterentwicklung aller Produkte. Bitte haben Sie Verständnis dafür, dass wir uns daher jederzeit Änderungen des Lieferumfanges in Form, Ausstattung und Technik vorbehalten müssen. Aus den Angaben, Abbildungen und Beschreibungen des Ersatzteilkataloges können deshalb keine Ansprüche hergeleitet werden.

## **IMPORTANT POINTS TO NOTE WHEN ORDERING SPARE PARTS**

In every spare parts order it is essential to state machine model, serial number, year of construction and operating voltage.

For the individual parts ordered the following data is needed:

Quantity - part number (SN) - designation

In the case of electrical components voltage and frequency must also be stated.

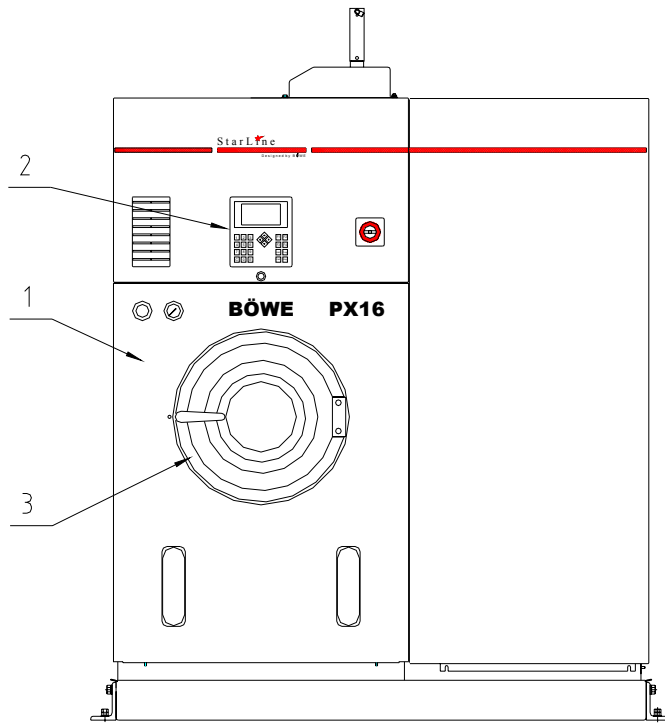
### Example:

PX 16, serial-no. 1561/0610, 400 V, 50 Hz

2 pieces SN 079261 flanged gasket

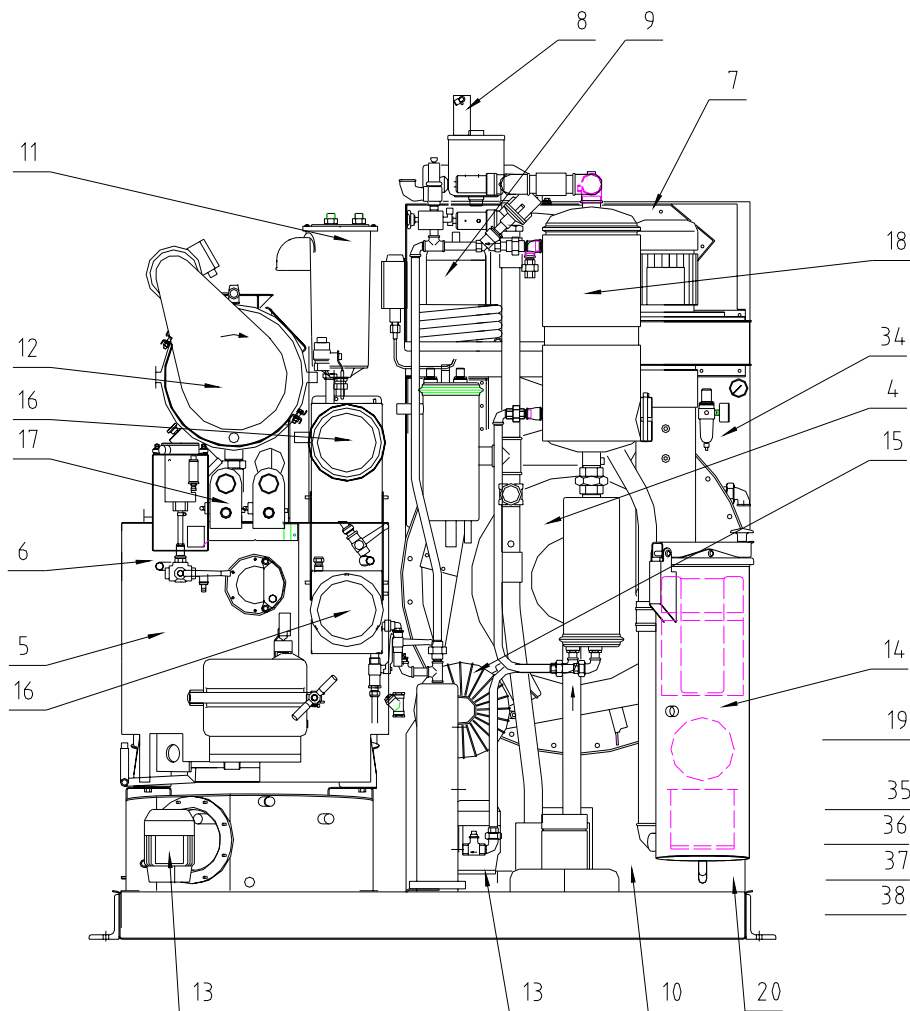
The parts with a number (SN) in the catalogue are normally available at short notice.

At the BÖWE works we are constantly at work on the further development of all products. We are sure you will appreciate our need to reserve the right to change form, equipment and technology at any time. No liability can be derived from data, illustrations and descriptions in the spare parts catalogue.



70774-15-0

Pos.	Bennennung	Designation
1	Verkleidung	Panelling
2	El. Steuerung	Elec. control
3	Ladefür	Loading door



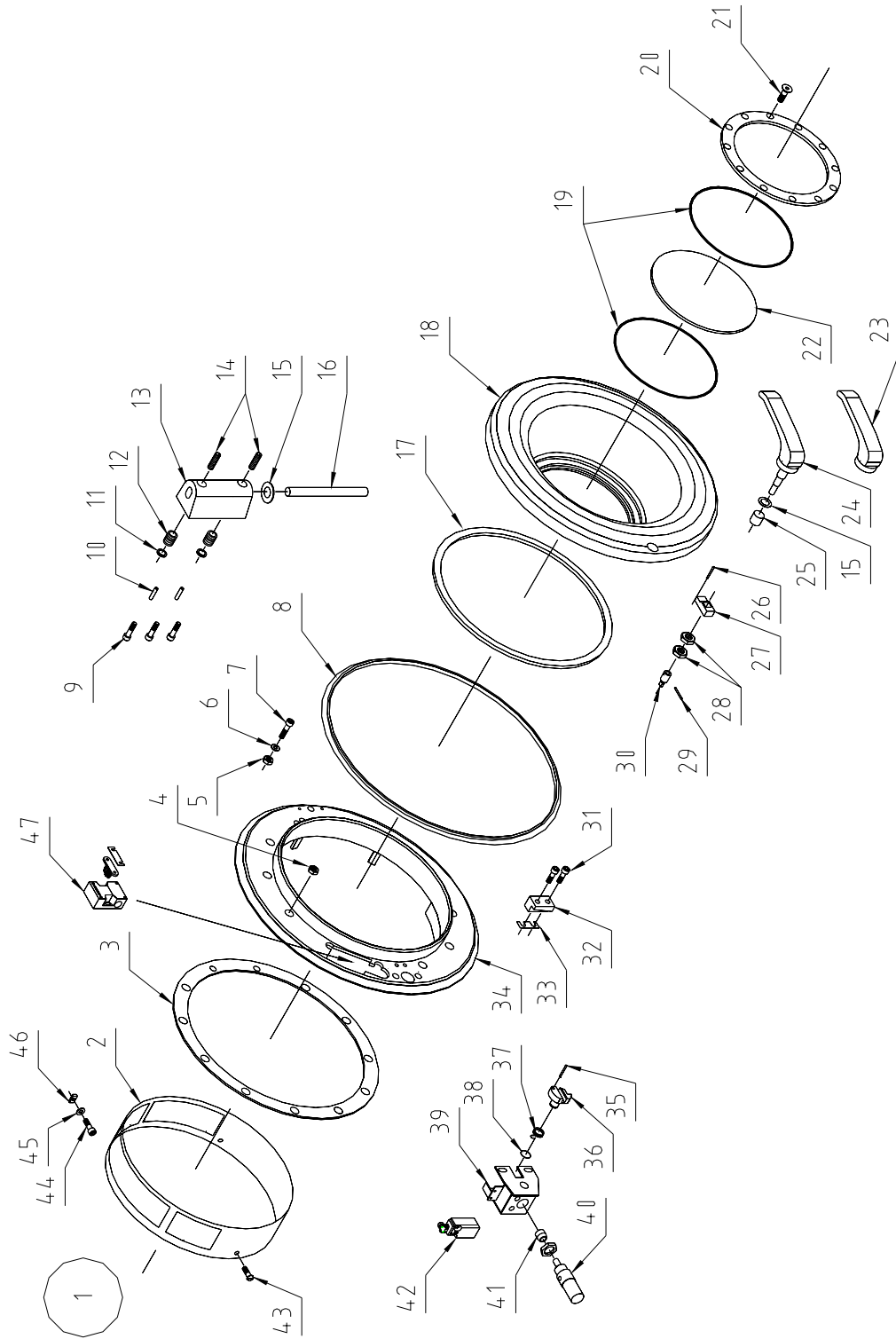
Pos.	Benennung	Designation
4	Trommel, Trommellager	Cage, Cage bearing
5	Destillierbehälter	Still
6	Destillationsentsorgung emissionsfrei	Emissionfree removal of still residues
7	Luftführungsschacht, Trockenkontrollgerät	Recovery section, drying controller
8	Klappe-Luftschacht, Ventilator	Flap-recovery section, fan
9	Kälteaggregat	Refrigeration unit
10	Tank	Tank
11	Kondensator	Condenser
12	Öko-Filter	Eco-filter
13	Pumpe	Pump
14	Nadelfänger	Button trap
15	Antrieb	Drive
16	Wasserabscheider, Sicherheitsabscheider	Water separator, safety separator
17	Dosiergerät	Dosing unit
18	Slimsorba dampfbeheizt, elektrisch beheizt	Slimsorba steam heated, electrical heated
19	Zubehör	Accessories
20	Pneumatik	
38	Verschraubungen	Screwed unions

Pos.	SN	Stck	Benennung	Designation
1	712011	1	Verkleidung Front	Front panelling
2	712012	1	Tür Schaltschrank	Upper panelling
3	712024	2	Verkleidung Seite	Side wall
4	712025	1	Verkleidung Front rechts	Front panelling right
5	701525	1	Verschluss Schloss	Lock
6	161426		Rundschnur	Cord



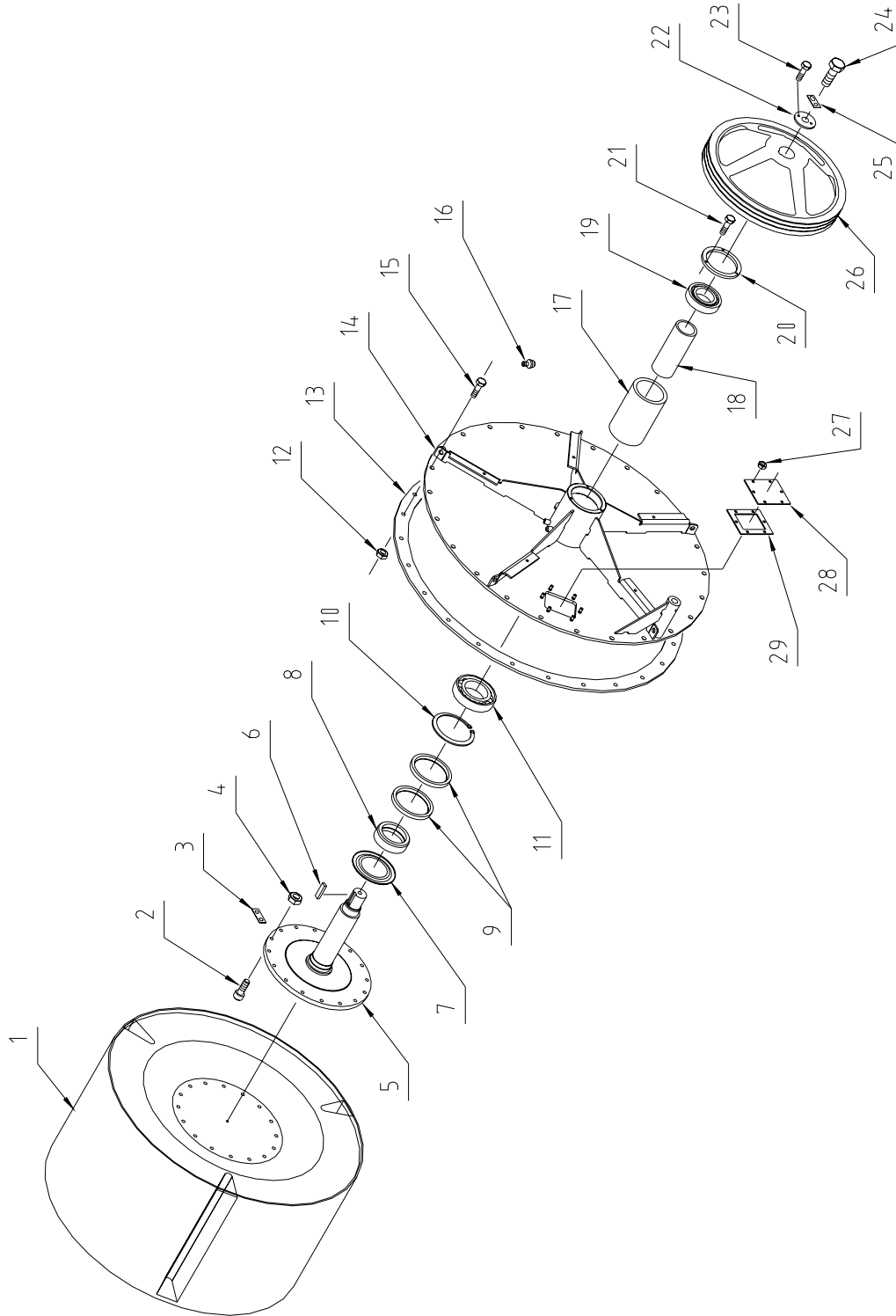
Pos.	SN	Stck	Benennung	Designation
1	805640	1	SPS-Grundausführung	SPS-Basic unit
2	805641	1	Panel kpl. StarLine	Panel cpl. StarLine
3	805643	1	Erweiterung Typ Do 16	Extension Typ Do 16
4	805644	1	Erweiterung Typ Di 8/8 Do 16	Extension Typ Di 8/8 Do 16
5	712420		Sicherungsautomat 2-polig 2 A	Circuit breaker 2-way 3 A
6	712426		Sicherungsautomat 2-polig 6 A	Circuit breaker 2-way 6 A
7	712425		Sicherungsautomat 2-polig 10 A	Circuit breaker 2-way 10 A
8	712421		Sicherungsautomat 3-polig 10 A	Circuit breaker 3-way 10 A
9	712434		Sicherungsautomat 3-polig 16 A	Circuit breaker 3-way 16 A
10	712424		Sicherungsautomat 3-polig 20 A	Circuit breaker 3-way 20 A
11	712422		Bimetallrelais 1,6-2,4 A	Overload Protection. 1,6-2,4 A
12	712423		Bimetallrelais 2,4-4 A	Overload Protection. 2,4-4 A
13	712428		Schütz 3 S+ 1S, 4 kW	Contactactor 3 NO+ 1NO, 4 kW
14	712431		Schütz 3 S+ 1S, 4 kW	Contactactor 3 NO+ 1NO, 4 kW
15	712433		Schütz 3 S+ 1S, 5,5 kW	Contactactor 3 NO+ 1NO, 5,5 kW
16	712435		Schütz 3 S+ 1S, 7,5 kW	Contactactor 3 NO+ 1NO, 7,5 kW
17	712429		Schütz 3 S+ 1S, 11 kW	Contactactor 3 NO+ 1NO, 11 kW
18	712359		Wendeschutz VBC 6-30-10	Contactactor VBC 6-30-10
19	712432		Verbindungssatz für Schütze	Connection set for Contactors
20	712430		Relais 2 Wechsler	Relais 2 NO 2NC
21	712358		Relais 1 Wechsler	Relais
22	712436		Trafo 24 VAC	Transformer 24 VAC, 63 VA
23	712427		Netzteil 24VDC 60W	Power supply 24VDC 60W
24	712014	1	Schild Programmübersicht deutsch	Label-programm overview german
25	712055	1	Schild Programmübersicht englisch	Label-programm overview english
26	712056	1	Schild Programmübersicht italienisch	Label-programm overview italian
27	712206	1	Schild Programmübersicht französisch	Label-programm overview french

Pos.	SN	St.	Benennung	Designation
1	712204	1	Modul Ladetüre komplett anthrazit	Modul loading door complete
2	705770	1	Abweisring	Deflector ring
3	701466	1	Flanschdichtung	Flanged gasket
4	700834	10	Sechskantmutter M8 Sperrverzahnung	Hexagon nut
5	003816	2	Sechskantmutter M8	Hexagon nut
6	002663	2	Scheibe 8 x 14 x 2	Washer
7	003411	2	Innensechskantschraube M8 x 30	Hexagon socket screw
8	092023	1	Dichtung	Gasket
9	003405	3	Innensechskantschraube M8 x 16	Hexagon socket screw
10	003897	2	Spannstift 6 x 26	Spring dowel sleeve
11	002412	2	Scheibe 10,5 x 21	Washer
12	021983	2	Druckfeder 3,6 x18 x 26	Pressure spring
13		1	Scharnierklotz anthrazit	Hinge block anthrazit
14	197353	2	Gewindestift M10 x 20	Threaded pin
15	100680	5	Scheibe	Washer
16	156626	1	Scharnierbolzen	Hinge bolt
17	092005	1	Dichtung	Gasket
18		1	Ladetüre anthrazit	Loading door anthrazit
19	028815	2	Dichtung 3 x 755	Gasket
20		1	Flansch anthrazit	Flange anthrazit
21	156076	12	Senkschraube M5 x 12	Counter sunk screw
22	032037	1	Glasscheibe 246 x 6	Glass only
23	161109	1	Handschutz	Hand protector
24		1	Griff komplett	Handle complete
25	100682	1	Buchse	Bush
26	088132	1	Spannhülse 6 x 24	Clamping sleeve
27	104320	1	Ladetür-Riegel	Loading door latch
28	096427	2	Sechskantmutter M 12	Hexagon nut
29	000988	1	Zylinderstift 4 x16	Sleeve
30	705774	1	Buchse	Bush
31	000857	2	Innensechskantschraube M8 x 22	Hexagon socket screw
32	143733	1	Anschlag	Stop
33	092013	1	Flachbauteil	Flat element
34		1	Ladetüre-Flansch anthrazit	Loading door flange anthrazit
35	003894	1	Spannstift 5 x30	Spring dowel sleeve
36	709797	1	Schaltnocke	Cam plate
37	709447	1	Feder	Spring
38	001166	1	Sicherungsring	Circlip
39	709795	1	Lagerbock	Bearing block
40	705367	1	Zylinder	Ram
41	709796	1	Schaltbuchse	Bush
42	707600	1	Endschalter	Limit switch
43	105651	4	Linsenkopfschraube M6 x 16	Screw
44	003393	1	Zylinderschraube M6 x 16	Screw
45	002317	1	Federring Ø 6	Spring washer
46	705771	1	Spannelement	Clamp sleeve
47	701712	1	Endschalter	Limit switch



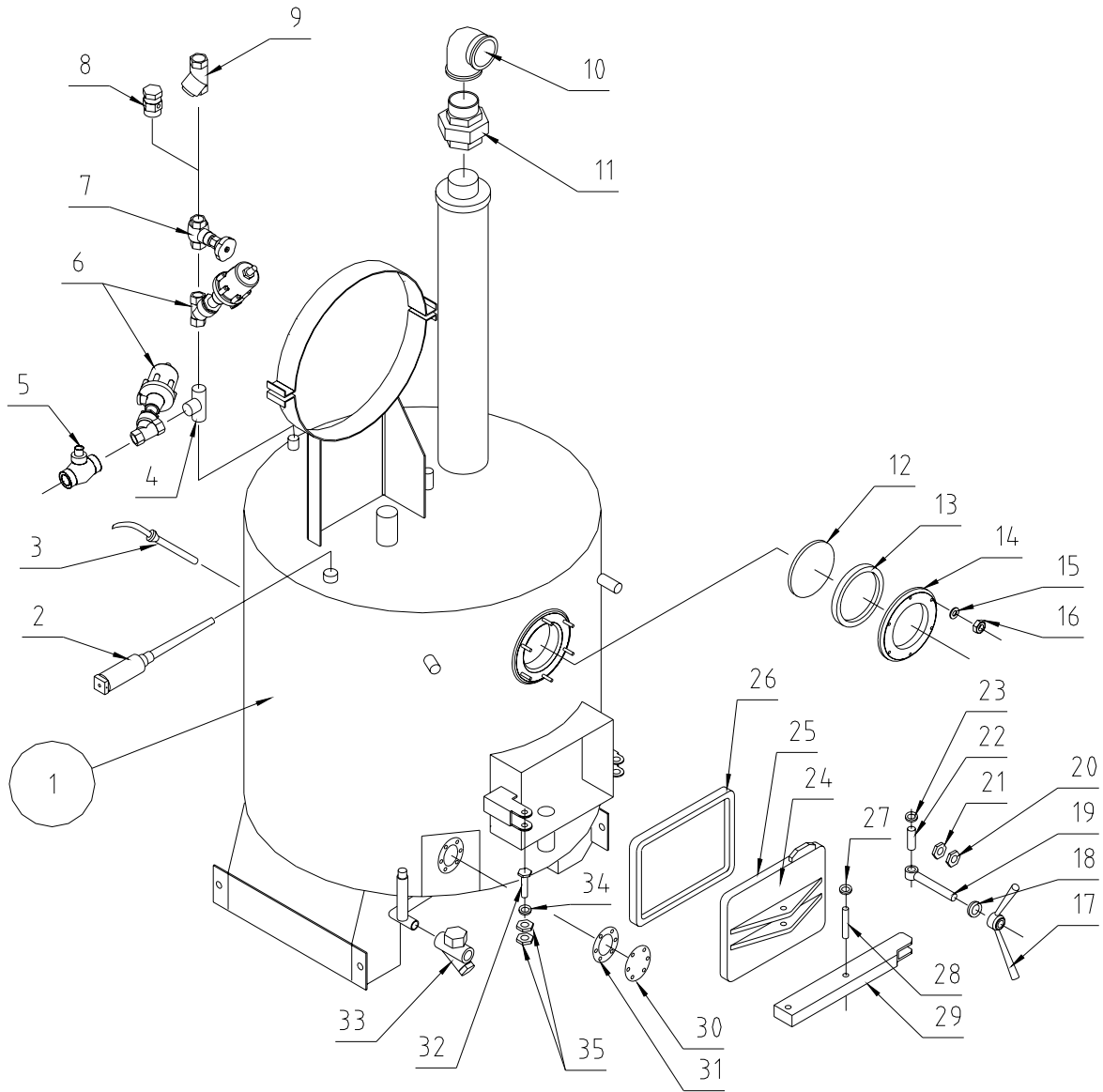
707774-3a

Pos.	SN	St.	Benennung	Designation
1	805259	1	Trommel PX16	Cage PX16
1	805198	1	Trommel PX19	Cage PX19
2	014037	12	Halbrundschraube M12 x 40	Half-round screw
3	050390	6	Sicherungsblech	Locking plate
4	003823	12	Sechskantmutter M12	Hexagon nut
5	711419	1	Flanschelle	Flanged shaft
6	002520	1	Passfeder 14 x 9 x 54	Fitting key
7	701486	1	Abweisring	Deflecto ring
8	701484	1	Buchse	Bush
9	701233	2	Wellendichtung 70 x 100 x 10	Gasket
10	002297	1	Sicherungsring 100 x 3	Circlip
11	701232	1	Zylinderrollenlager 55 x 100 x 21	Cylinder roller bearing
12	003821	24	Sechskantmutter M12	Hexagon nut
13	701206	1	Dichtung 860 x 922 x 3	Gasket
14	710739	1	Lagerflansch	Flange
15	003190	24	Sechskantschraube M12 x 40	Hexagon head screw
16	032790	2	Schmiernippel 1/8 "	Grease nipple
17	701476	1	Distanzbuchse	Spacer
18	701482	1	Distanzrohr	Spacer pipe
19	701231	1	Rillenkugellager	Grooved ball bearing
20	701911	1	Trommellagerdeckel	Cage bearing cover
21	701481	3	Sechskantschraube M8 x 16	Hexagon head screw
22	115424	1	Scheibe	Washer
23	003127	2	Sechskantschraube M6 x 20	Hexagon head screw
24	085788	1	Sechskantschraube M12 x 35	Hexagon head screw
25	137416	1	Sicherungsblech	Locking plate
26	134845	1	Riemenscheibe	Pulley
27	700834	6	Sechskantmutter M8	Hexagon nut
28	705601	1	Deckel	Cover
29	705602	1	Dichtung	Gasket



707774-17-A

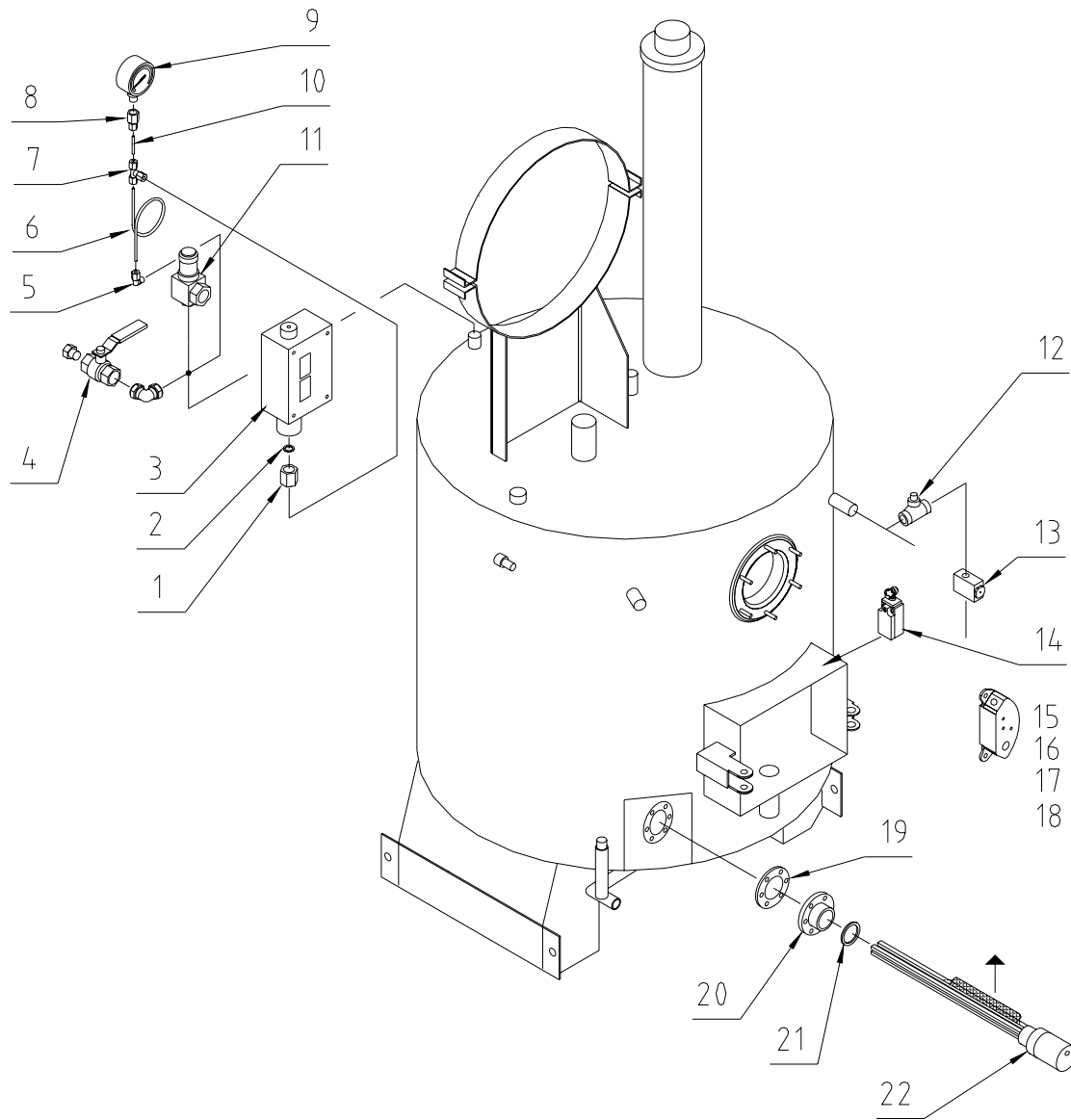
Pos.	SN	St.	Benennung	Designation
1	710750	1	Destillierbehälter ohne da /el. Teile	Still without steam /elec. parts
2	712454	1	Niveausonde komplett 200 mm	Level sensor complete
3	163698	1	Temperatursensor 40 - 180 °C	Thermal sensor
4	161314	1	T-Stück mit Blende 3 + 4 mm	T-iron with disc
5	125677	1	Rückschlagventil 2.0 - 1/2"	Check valve
6	712412	2	Steuerventil für Dampf 1/2"	Control valve for steam
7	031892	1	Durchgangsventil für Dampf 1/2"	Through-way valve for steam
8	707145	1	Vakuumbrecher 1/2"	Vacuum breaker
9	031940	1	Schmutzfänger 1/2"	Strainer
10	707606	1	Winkel 2"	Elbow
11	707605	1	Verschraubung 2"	Pipe union
12	021616	1	Glasscheibe	Glass
13	159372	1	Dichtung 119 x 123 x 9 U-Profil	Gasket
14	133922	1	Flansch	Flange
15	002465	6	Scheibe	Washer
16	003811	6	Sechskantmutter M6	Hexagon nut
17	163695	1	Flügelmutter M16	Wing nut
18	002418	1	Scheibe	Disc
19	003686	1	Augenschraube M16 x 120	Eye screw
20	168635	1	Flachmutter M16	Hexagon nut
21	196048	1	Sicherungsmutter M16	Lock nut
22	705073	1	Bolzen Ø16 x 38	Headless bolt
23	705075	1	Sicherungsscheibe Ø16	Disc
24	197054	1	Deckel mit Dichtung	Cover mit gasket
25	156743	1	Deckel	Cover
26	012025	1	Dichtung Perbunan	Gasket
27	705074	1	Sicherungsscheibe Ø12	Disc
28	705072	1	Bolzen mit Kopf Ø12 x 58	Bolt
29	708373	1	Hebel	Lever
30	157949	1	Deckel	Cover
31	127397	1	Dichtung 50 x 70 x 3	Gasket
32	708374	1	Sechskantschraube M10 x 60	Hexagon head screw
33	190360	1	Kondensatableiter 1/2"	Steam trap
34	002412	1	Scheibe	Washer
35	003818	2	Sechskantmutter M10	Hexagon nut



707774-18-A

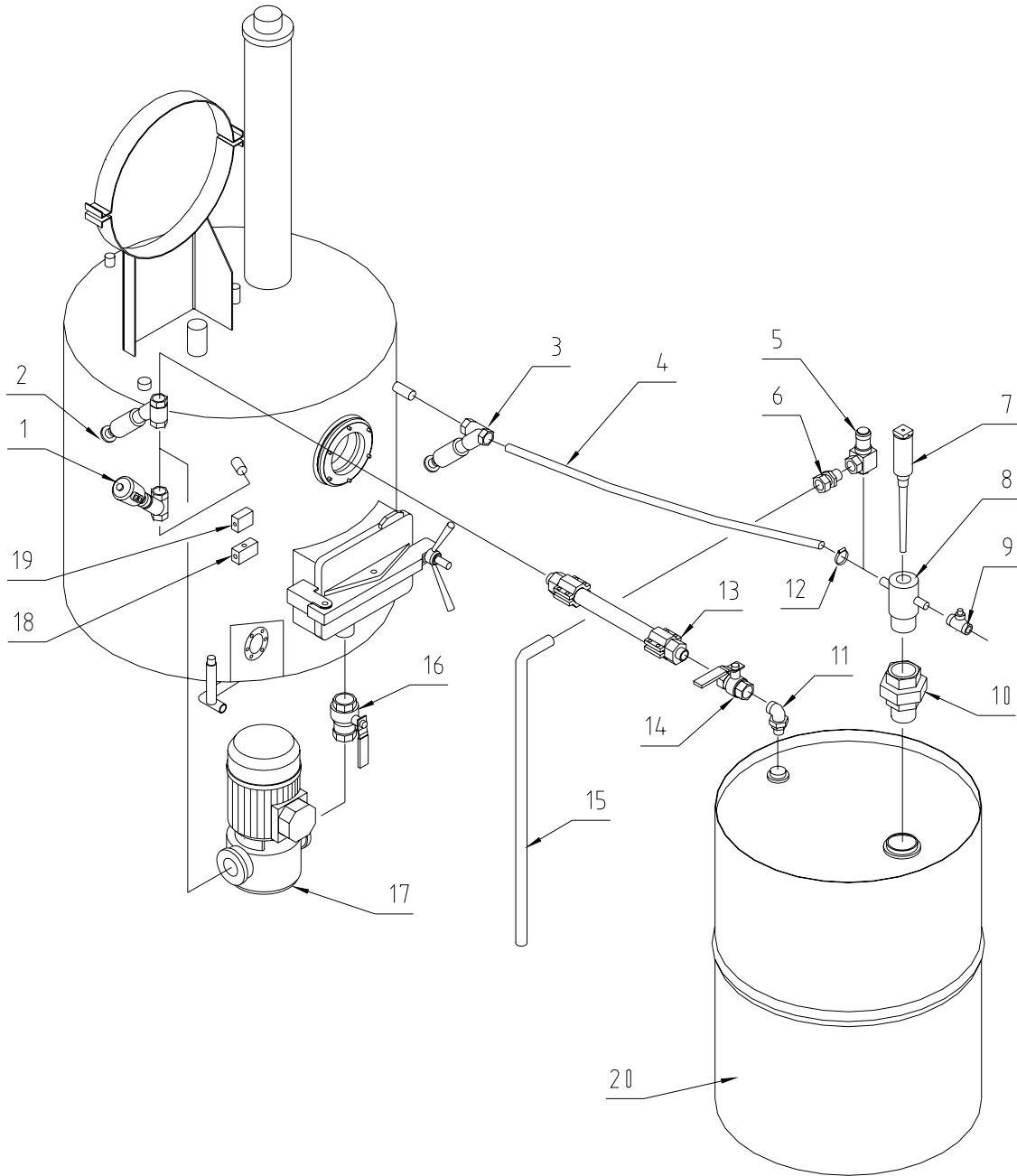
Pos.	SN	St.	Benennung	Designation
1	148031	1	Sechskantmutter 3/8"	Hexagon nut
2	148032	1	Dichtung 8.2 x 12 x 1.5	Gasket
3	712363	1	Druckschalter	Pressure control switch
4	712360	1	Kugelhahn 1/4" VA	Ball cock
5	058062	1	Verschraubung	Union
6	707629	1	Rohr	Pipe
7	128762	1	Verschraubung T-Stück	Union T-piece
8	128759	1	Verschraubung 1/4"	Union
9	127546	1	Manometer Vakuum	Pressure gauge vacuum
10	148943	1	Rohr	Pipe
11	128723	1	Sicherheitsventil 1/2", 6 bar	Safety valve
12	712364	1	Rückschlagventil 1/2"	Check valve
13	805374	1	Magnetventil 2/2Wege $\phi$ 2.8	Valve
14	707600	1	Endschalter	Limit switch
15	700140	1	Beleuchtung komplett	Lighting complete
16	155793	1	Lampe Halogen	Lamp
17	155792	1	Lampenhalter	Lamp holder
18	700141	1	Haube	Cover
19	127397	1	Dichtung 50 x 70 x 3	Gasket
20	127398	1	Gewindeflansch 1 1/4"	Threaded flange
21	128758	1	Dichtung 48 x 55 x 2 Cu	Gasket
22	708349	1	Heizstab 400/690 V, 10 kW,  Überhitzungsschutz nach oben montiert!	Heater element  overheating protection mounted to upper side!





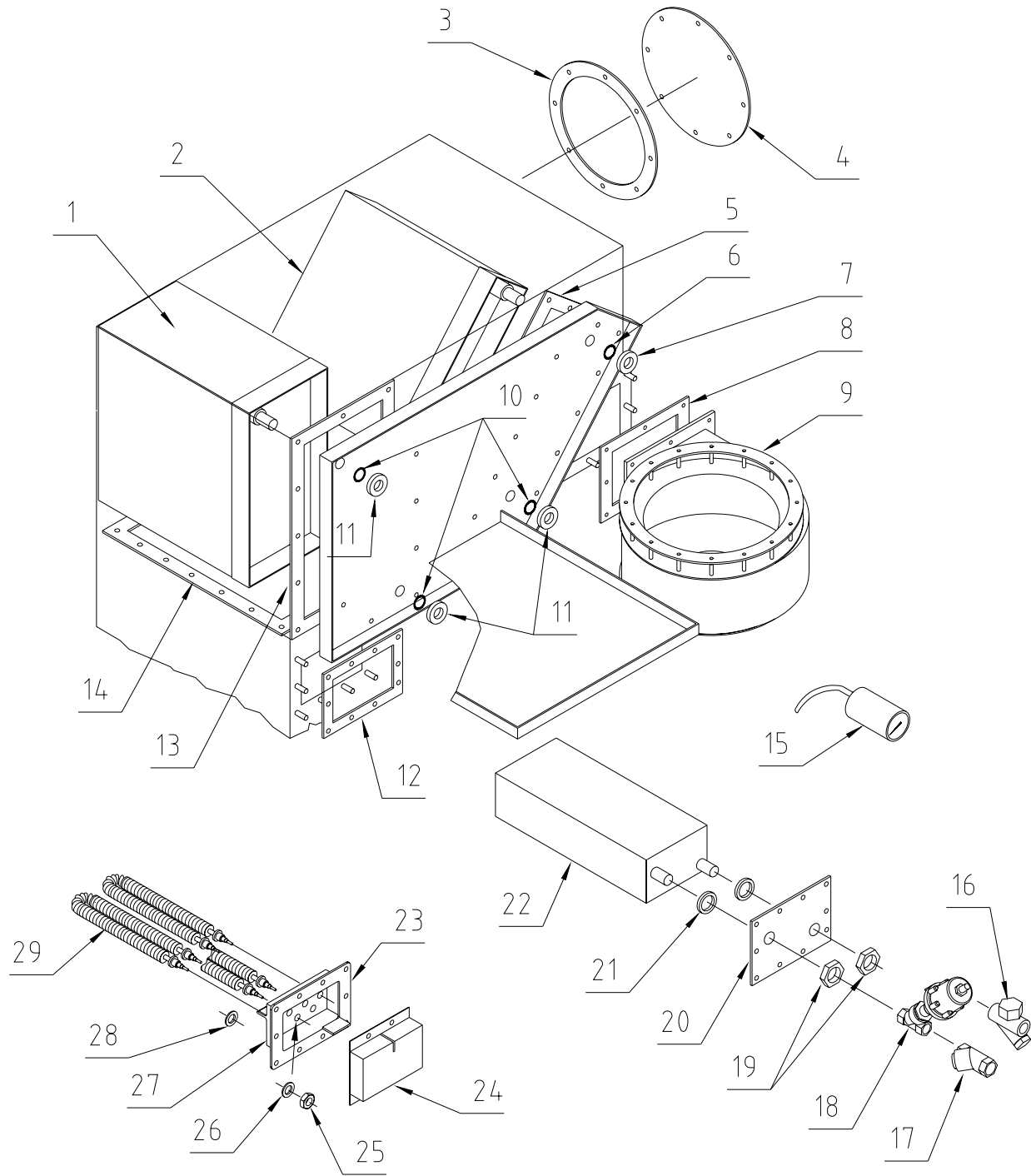
707774-05a

Pos.	SN	St.	Benennung	Designation
1	712411	1	Steuerventil Dampf 3/4"	Steam valve
2	712407	1	Schrägsitzventil 3/4"	Slanted seat valve
3	712406	1	Schrägsitzventil 1/2"	Slanted seat valve
4	032592	1	Perbunan N Schlauch UL 20 x 4	Hose
5	166351	1	Sicherheitsventil 0.3 Bar	Safety valve
6	712375	1	Einschraubverschraubung	Pipe union
7	198413	1	Niveausonde komplett 250 mm	Level sensor complete
8	025237	1	Entlüftungsrohrleitung	Tube (aerating)
9	712364	1	Rückschlagventil 1/2"- 0.1bar	Check valve
10	002902	1	Verschraubung i/a - 2"	Union
11	127971	1	Winkelverschraubung a/a - 3/4"	Angel union
12	129991	1	Schelle	Clamp
13	700257	1	Schlauch 1000mm	Hose
14	712416	1	Kugelhahn 3/4"	Ball-cock valve
15	703070	1	Rohrleitung	Pipe
16	712453	1	Kugelhahn 1 1/4"	Ball valve
17	712201	1	Pumpe mit Motor 200 - 415V, 50/60 Hz	Pump
18	053073	1	Doppelrückschlagventil	Double check valve
19	121261	1	3-Wegeventil	3-Way valve
20	196165	1	Fass 100 Liter	Barrel 26.4 US gal



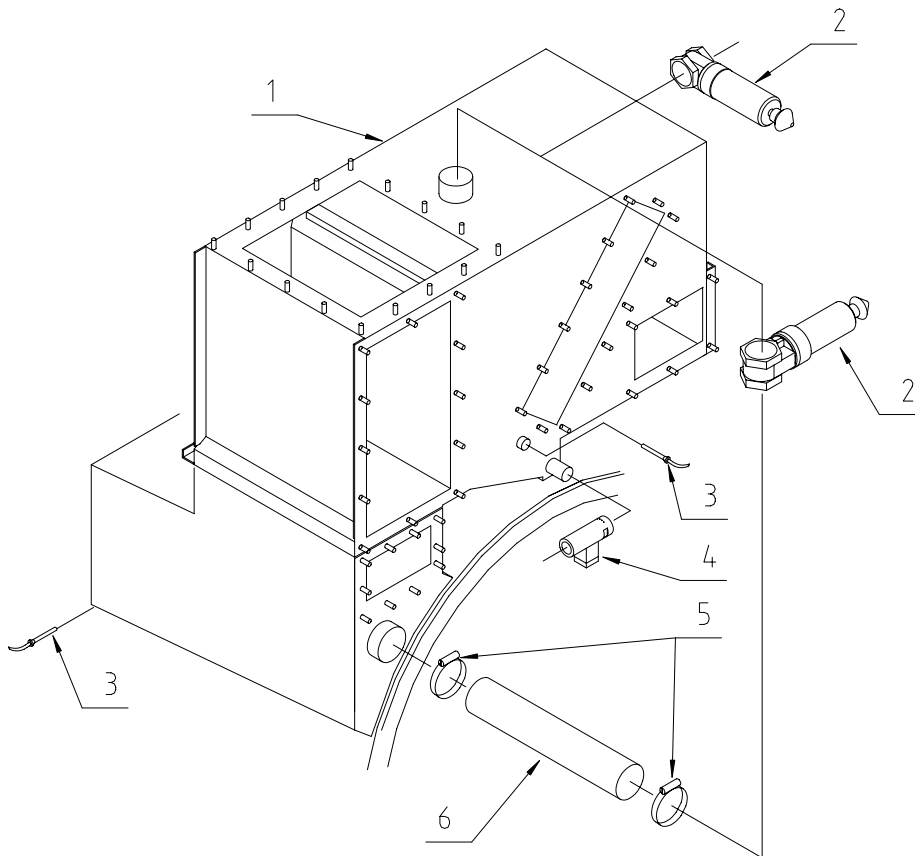
707774-20-A

Pos.	SN	St.	Benennung	Designation
1	149205	1	Luftvorwärmer	Air preheater
2	149204	1	Kühlregister	Cooler
3	704115	1	Dichtung	Gasket
4	704116	1	Deckel	Cover
5	709408	1	Dichtung 488 x 176 x 4	Gasket
6	148589	1	Runddichtring 28 x 5.5	Gasket
7	126750	1	Flansch	Flange
8	701251	1	Dichtung 235 x 175 x 4	Gasket
9	159451	1	Dichtung	Gasket
10	148588	3	Runddichtring 23 x 5	Gasket
11	123937	3	Flansch	Flange
12	156728	1	Dichtung 148 x 210 x 4	Gasket
13	701330	1	Dichtung 464 x 270 x 4	Gasket
14	701612	1	Dichtung 435 x 222 x 4	Gasket
15	090797	1	Kontaktfernthermometer 0-250 °C, el.	Temperature control gauge
16	109360	1	Kondensatableiter 1/2"	Steam trap
17	031940	1	Schmutzfänger 1/2"	Strainer
18	712412	1	Steuerventil für Dampf 1/2"	Steam valve
19	016036	2	Sechskantmutter 1/2"	Hexagon nut
20	701818	1	Deckel	Cover
21	014075	2	Dichtscheibe 22 x 34 x 2	gasket
22	701815	1	Heizregister Dampf	Heater steam
23	705478	1	Heizregister komplett, 230 /400 V, 5 kW	Heater complete
24	705488	1	Deckel	Cover
25	144782	6	Sechskantmutter M14 x 1.5	Hexagon nut
26	087892	6	Zahnscheibe	Toothed washer
27	705521	1	Flansch Heizregister	Flange heater
28	002674	6	Dichtungsscheibe Cu	Washer
29	705166	3	Heizkörper 230 V, 1.66 kW	Heater element



707774-21-A

Diese Seite ist bewusst leer gelassen!  
This page intentionally left blank!

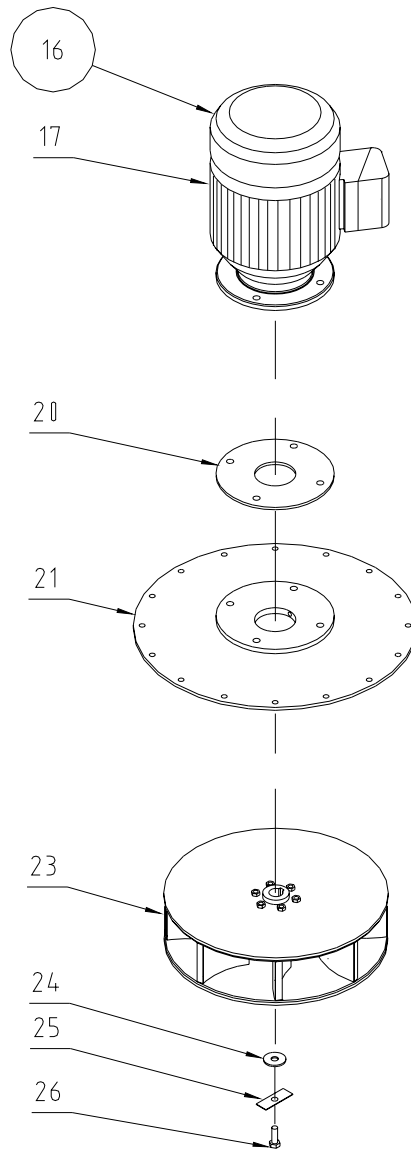
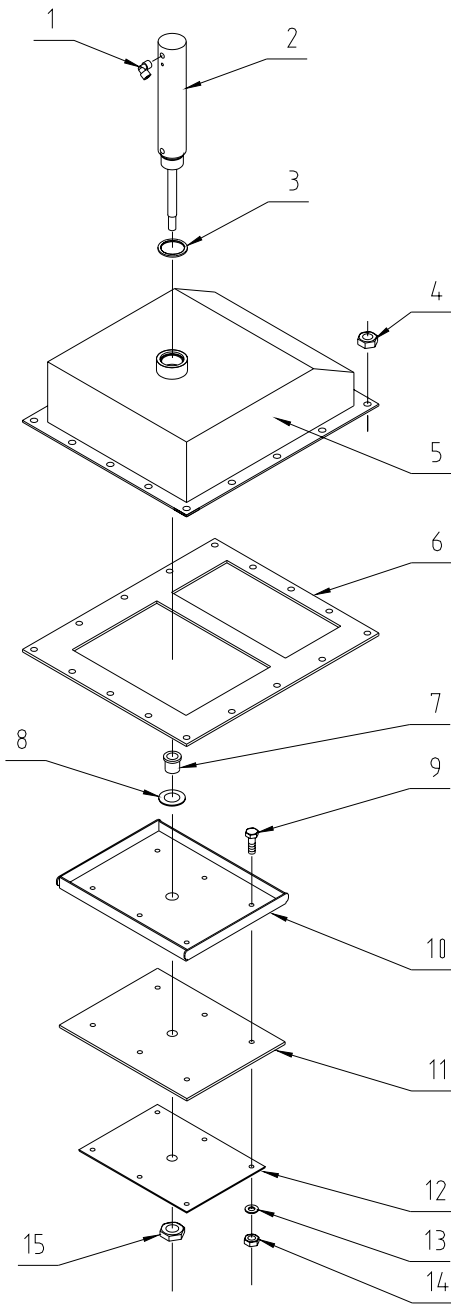


Pos.	SN	St.	Benennung	Designation
1	710846	1	Luftschacht P15	Recovery section
2	712413	2	Ventil 1 1/2"	Valve
3	163698	2	Temperatursensor 250 lang	Thermal sensor
4	705268	1	Trockenkontrollgerät mit Elektronik 24 V DC	Drying controller incl. electronic 24 V DC
5	002196	2	Schlauchschelle	Hose clamp
6	710890	1	Schlauch $\phi 48 \times 5$ ; 600 mm	Hose

707774-22-A

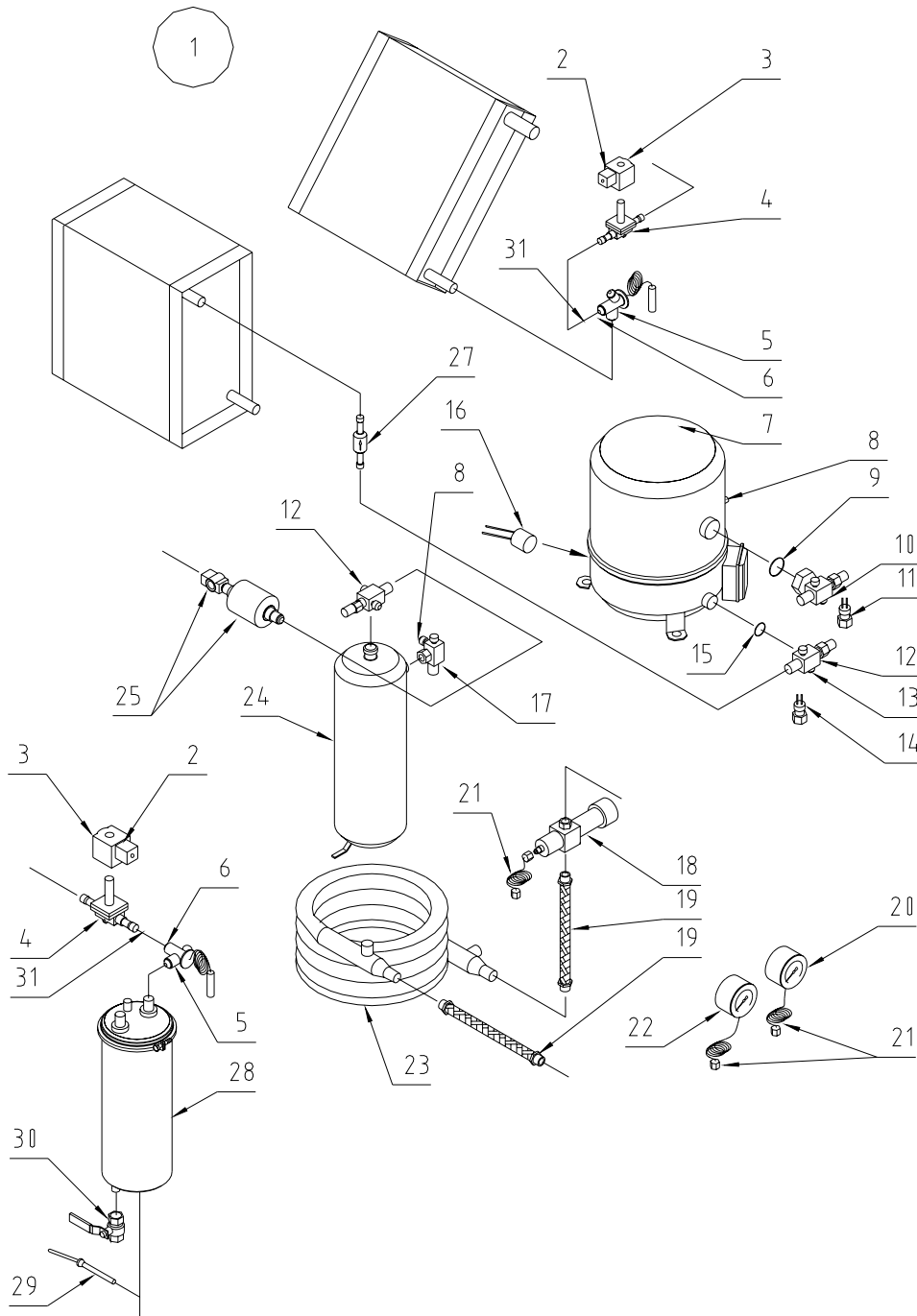
Pos.	SN	St.	Benennung	Designation
1	032489	1	Verschraubung	Screwed union
2	710178	1	Zylinder	Ram
3	090952	1	Dichtring	Sealing washer
4	700834	16	Sechskantmutter M8	Hexagon nut
5	706944	1	Klappenkasten P15	Flap box
6	706985	1	Dichtung P15	Gasket
7	123024	1	Buchse	Bush
8	082255	1	Kugelscheibe	Ball washer
9	003197	6	Sechskantschraube M6 x 16	Hexagon screw
10	706948	1	Halteblech P15	Holder plate
11	706979	1	Dichtung P15	Gasket
12	706949	1	Halteplatte P15	Plate
13	002318	6	Federring 6	Spring washer
14	003813	6	Sechskantmutter M6	Hexagon nut
15	004001	1	Sechskantmutter M10	Hexagon nut
16	712198	1	Lüftermotor kompl. 200-415 V, 50/60 Hz	Fan motor complete
17		1	Lüftermotor 200-415 V, 50/60 Hz	Fan motor
20		1	Dichtung	Gasket
21	712105	1	Flansch	Flange
23	127724	1	Lüfterrad 60 Hz	Fan wheel
23	125878	1	Lüfterrad 50 Hz	Fan wheel
24	190303	1	Scheibe 8.4 x 25 x 4	Disc
25	002376	1	Sicherungsblech	Locking plate
26	003200	1	Sechskantschraube M8 x 25	Hexagon head screw





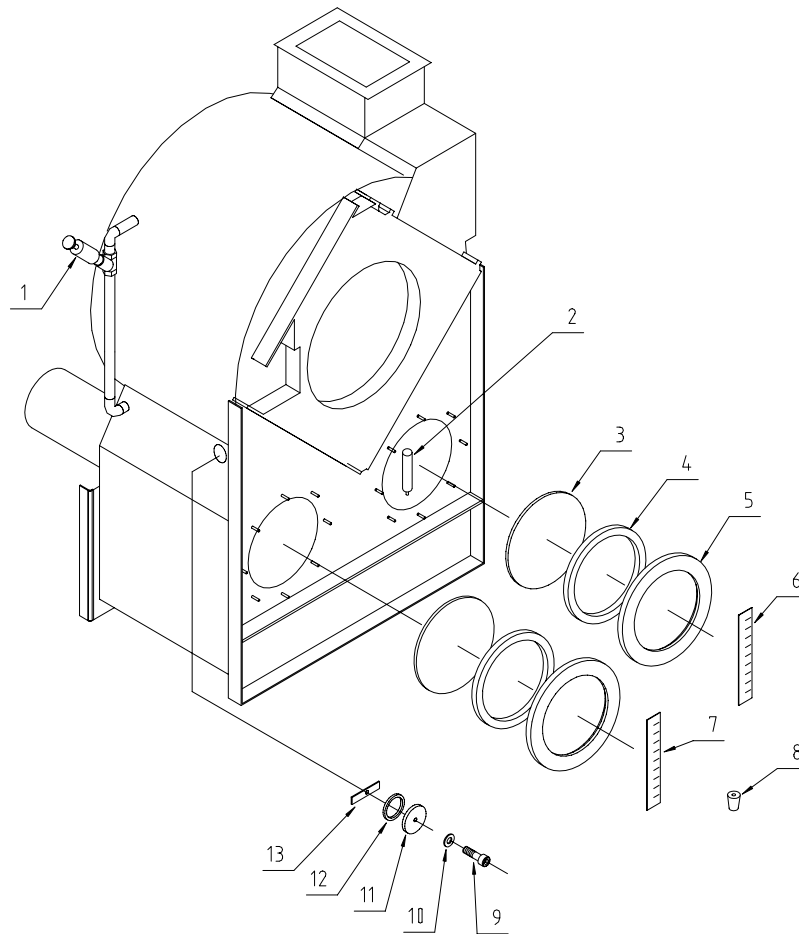
70774-23-A

Pos.	SN	St.	Benennung	Designation
1		1	Kälteaggregat PX16/19 ohne Kompressor mit Flottenkühler	Refrigeration unit without compressor
1		1	Kälteaggregat PX16/19 USA ohne Kompressor mit Flottenkühler	Refrigeration unit without compressor
2	196561	2	Leuchtdichtung 240 V	LED
3	710908	2	Spule Magnetventil 220 /230 V, 50 /60 Hz	Coil
3	800009	2	Spule Magnetventil 220 /230 V, 50 /60 Hz, UL	Coil
4	191116	2	Magnetventil EVR 10	Solenoid valve
5	703382	2	Expansionsventil TES 2	Expansion valve
6	149178	1	Düse Nr. 4	Nozzle No. 4
7	703380	1	Verdichter 400 V - 50 Hz	Compressor
7	703378	1	Verdichter 230 V - 60 Hz	Compressor
8	159475	2	Sicherheitsventil	Safety valve
9	151044	1	Dichtung 36 x 38 x 1.6	Gasket
10	144739	1	Absperrventil 1 1/4"	Check valve
11	708717	1	Patronendruckschalter 0.35 bar	Low pressure control
12	144737	2	Absperrventil 1"	Check valve
13	159401	1	Dichtring	Gasket
14	708699	1	Patronendruckschalter 28 bar	High pressure control
15	149457	1	Dichtung 22.2 x 25.4 x 1.6	Gasket
16	705580	1	Heizkörper	Heater element
17	137082	1	Anschlussstück 1"	Connection piece
18	125739	1	Kühlwasserregler 3/8"	Cooling water regulator
20	704537	1	Druckmanometer	Pressure gauge (USA)
21	126231	3	Kapillarrohr	Capillary Tube
22	704538	1	Saugmanometer	Pressure gauge (USA)
23	126225	1	Kondensator koaxial	Condenser
24		1	Sammler 4.5 l	Collector
24		1	Sammler 4.5 l (USA)	Collector
25	705004	1	Trockner-Schauglas Kombination	Dryer-sightglass complete
26	149178	1	Düse Nr. 4	Nozzle No. 4
27	705985	1	Rückschlagventil	Check valve
28	709317	1	Flottenkühler komplett	Solvent cooler complete
29	161162	1	Temperatursensor kurz 50 mm	Thermal sensor
30	209558	1	Kugelhahn mit Feder 1/2"	Ball valve with spring



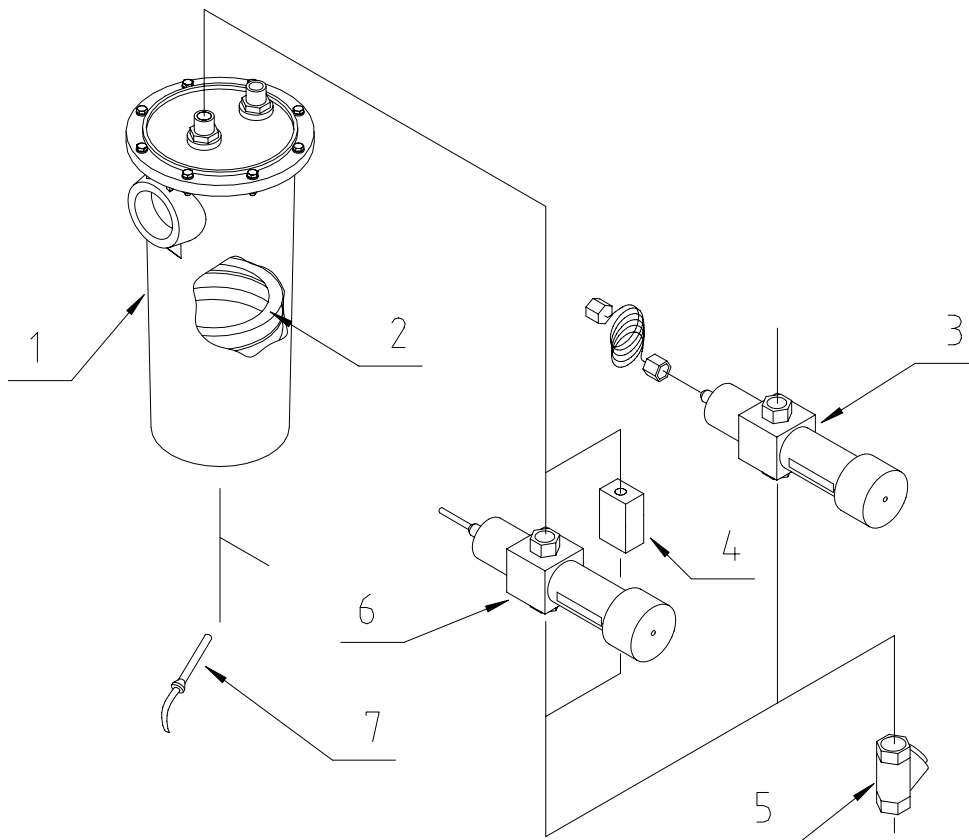
Kältemittel R404A  
Refrigeration aid R404A

707774-24-A



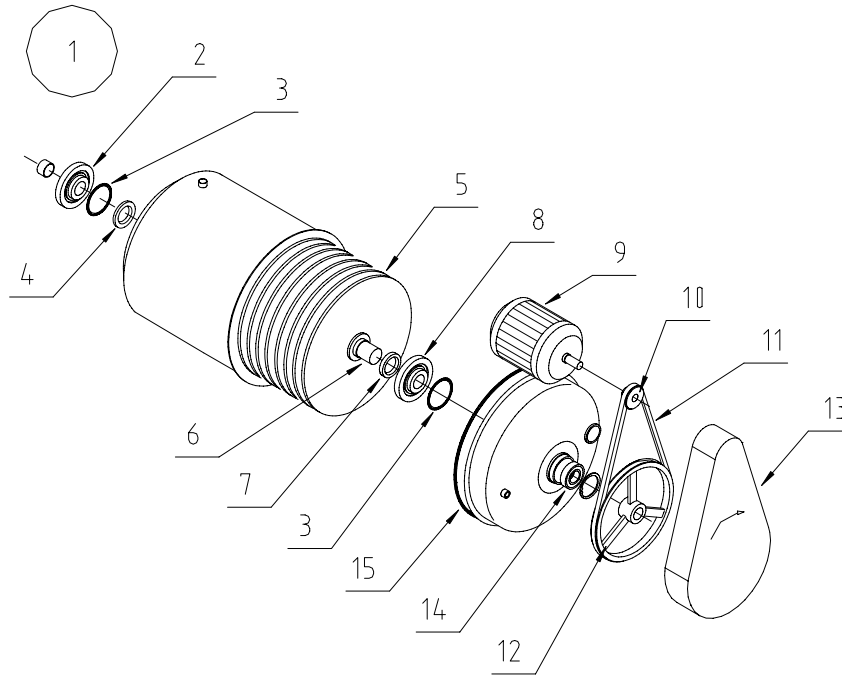
707774-25-A

Pos.	SN	St.	Benennung	Designation
1	712408	1	Ventil 3/4" drucklos offen	Valve without pressure open
2	054524	1	Anode 175 mm lang	Anode
3	701363	2	Glasscheibe	Glass pane
4	701359	2	Dichtung	Gasket
5	701509	2	Flansch	Flange
6	704619	1	Skala 50 - 95 Liter PX16	Scale 14 - 25 US-Gallon
6	711367	1	Skala 50 - 100 Liter PX19	Scale 13 - 26 US-Gallon
7	704618	1	Skala 85 - 145 Liter PX16	Scale 23 - 38 US-Gallon
7	711366	1	Skala 95 - 175 Liter PX19	Scale 24 - 46 US-Gallon
8	126533	2	Schwimmer	Float
9	003419	2	Innensechskantschraube M10 x 30	Hexagon socket screw
10	002667	2	Kupferscheibe 10	Cu-washer
11	704830	2	Deckel	Cover
12	703399	2	Dichtung	Gasket
13	703572	2	Halter	Holder



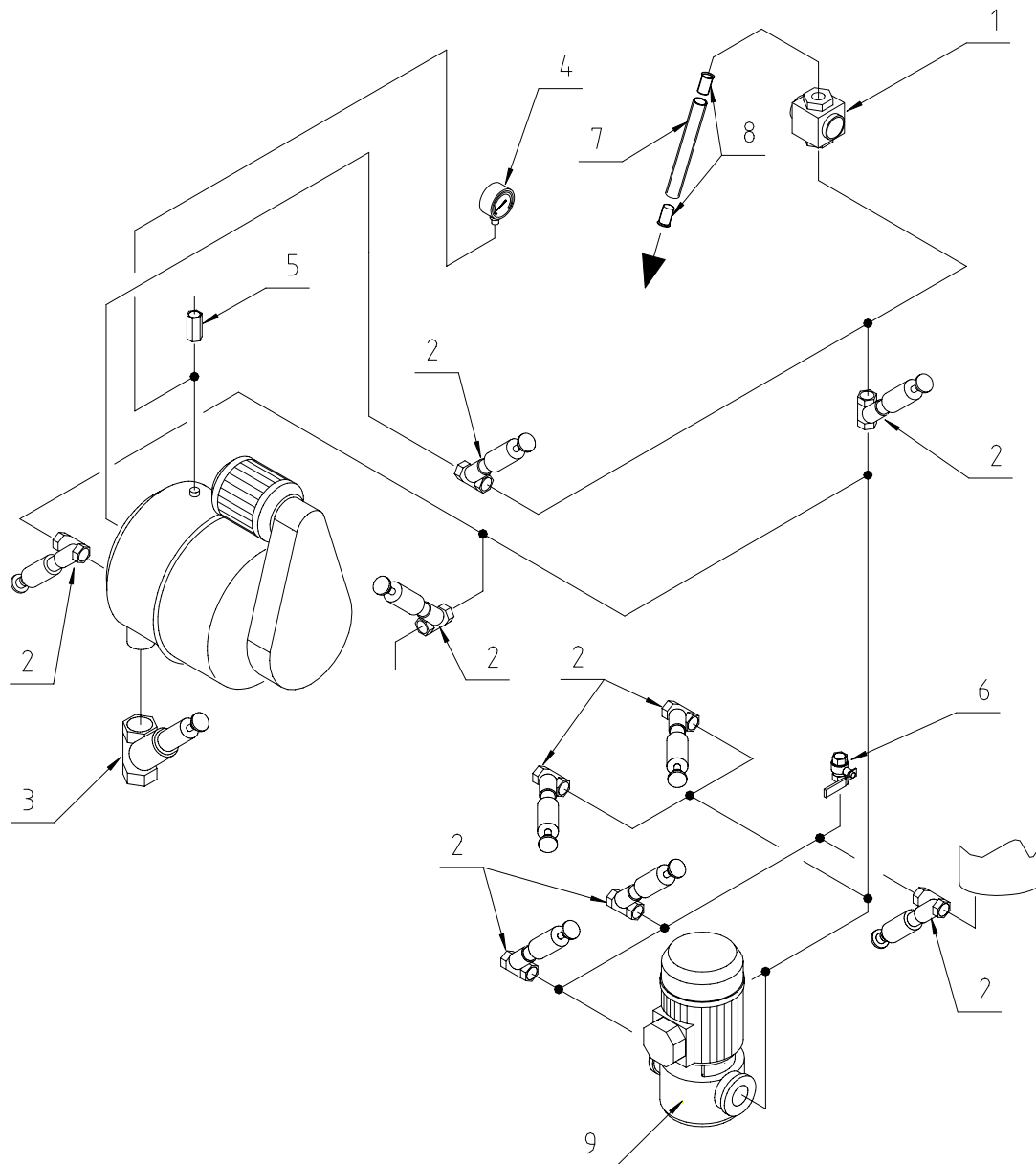
70774-25-A

Pos.	SN	St.	Benennung	Designation
1	710746	1	Kondensator komplett	Condenser complete
2	-----E	1	Kühlschlange mit Dichtungen	Cooling coil with gasket
3	125739	1	Kühlwasserregler 3/8"	Cooling water regulator
4	805373	1	Magnetventil 2/2 Wege $\phi$ 1,5	valve
5	031940	1	Schmutzfänger 1/2"	Strainer
6	091613	1	Kühlwasserregler 1/2"	Cooling water regulator
7	161162	1	Temperatursensor kurz 50 mm	Thermal sensor



70774-27-A

Pos.	SN	St.	Benennung	Designation
1	704701	1	Öko-Filter lanschwemmfrei 15 Scheiben, 200 - 415 V, 50 /60 Hz	Rotational whirling filter (without filter powder) with 15 Discs
2	191375	1	Flansch mit Buchse	Flange with bush
3	169986	2	O-Ring	O-ring
4	190849	1	Dichtring Filz 40 x 60 x 10	Gasket felt
5	008299	15	Filterscheibe	Filter washer
6	191376	1	Welle Filter	Shaft filter
7	169987	1	Wellendichtung	Gasket
8	-----	1	Flansch mit Lager	Flange with bearing
9	712203	1	Motor 200-415 V, 50 /60 Hz	Motor
10	711509	1	Riemenscheibe Keil einrillig	V-belt pulley
11	169983E	1	Keilriemen	V-belt
12	190855	1	Riemenscheibe keil einrillig	V-belt pulley
13		1	Riemenschutz	Belt guard
14	169984	1	Rillenkugellager	Grooved bearing
15	169985	1	Dichtung	Gasket

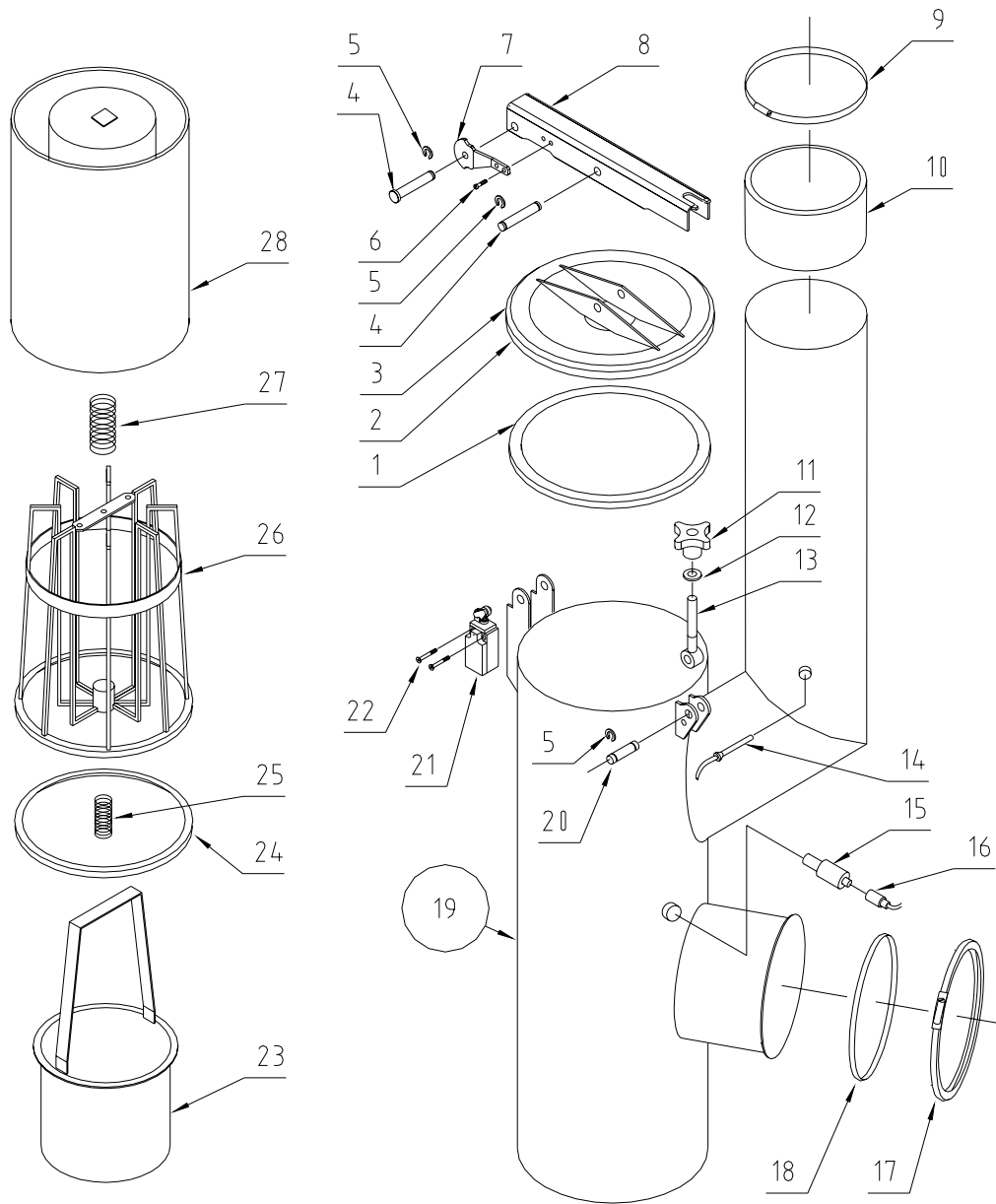


Pos.	SN	St.	Benennung	Designation
1	126241	1	Durchgangsschauglas 3/4"	Tubular sight-glass
2	712407	9	Schrägsitzventil 3/4"	Slanted seat valve
3	712410	1	Schrägsitzventil 1 1/2"	Slanted seat valve
4	712362	1	Manometer 0 - 3 bar	Pressure gauge
5	712361	1	Rückschlagventil	Check valve
6	712414	1	Kugelhahn 1/2"	Ball cock
7	711301	1	Schlauch $\varnothing$ 22 x 2	Hose
8	711304	2	Stützhülse $\varnothing$ 22	Carrying bracket
9	712199	1	Pumpe mit Motor 200-415V/50Hz; 0,75kW	Pump with Motor 50 Hz
9	712200	2	Pumpe mit Motor 200-415V/60Hz; 0,75kW	Pump with Motor 60 Hz

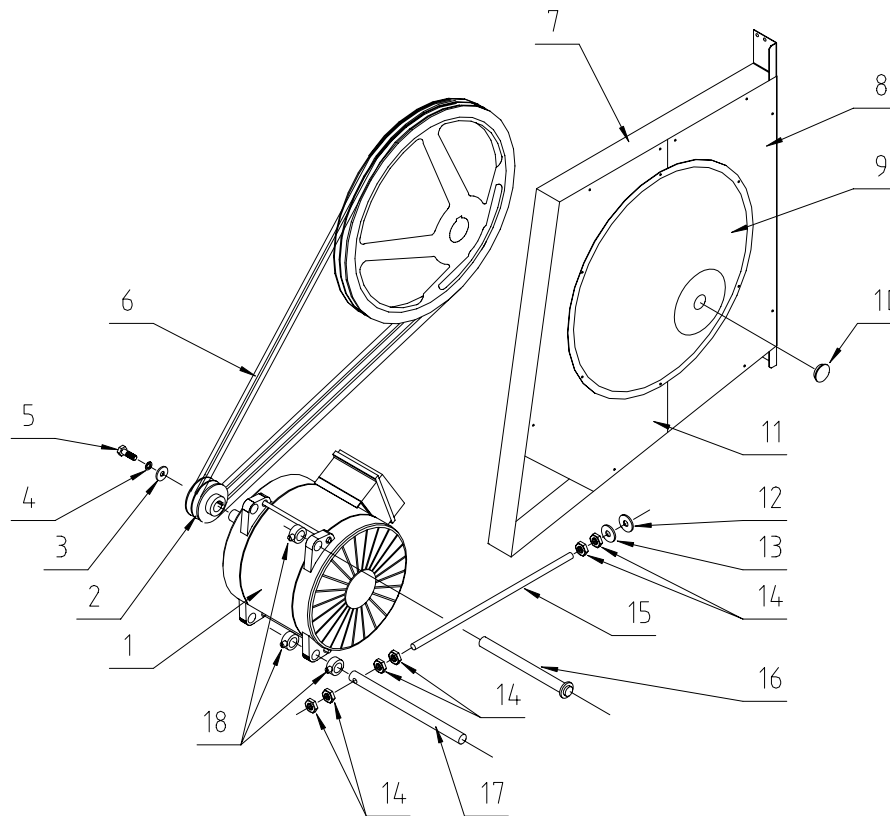
707774-28-A

Pos.	SN	St.	Benennung	Designation
1	164423	1	Dichtung	Gasket
2	700405	1	Deckel mit Dichtung	Lid with gasket
3	700392	1	Deckel	Lid
4	705077	2	Bolzen mit Kopf	Bolt with head
5	705074	3	Sicherungsscheibe	Disc
6	155952	1	Gewindeschneidschraube M4 x 16	Self-Cutting screw
7	707659	1	Kurvenscheibe	Cam plate
8	700933	1	Hebel	Lever
9	127295	1	Schlauchschelle	Hose clamp
10	153405	2	Schlauch	Hose
11	002495	1	Kreuzgriff	Cross nut
12	002417	1	Scheibe	Washer
13	144158	1	Augenschraube	Eye screw
14	161162	1	Temperatursensor	Thermal sensor
15	701603	1	Füllstandssensor	Level sensor
16	701604	1	Kupplung mit Kabel	Coupling with cable
17	156040	1	Spannschelle	Clamp
18	151051	1	O-Ring 172 x 7	O-Ring
19	710897	1	Nadelfänger komplett	Button trap complete
20	705071	1	Bolzen mit Einstich 12 x 41 x 37.5	Bolt
21	707600	1	Endschalter	Limit switch
22	155955	1	Gewindeschneidschraube M4 x 30	Self-cutting screw
23	198077	1	Siebeinsatz	Strainer
24	164508	1	Dichtung-Filzring	Gasket
25	160730	1	Druckfeder	Pressure spring
26	164506	1	Flusenfilterkorb	Lint filter basket
27	707956	1	Druckfeder	Pressure spring
28	164494	1	Flusenfiltertuch	Lint filter straining cloth

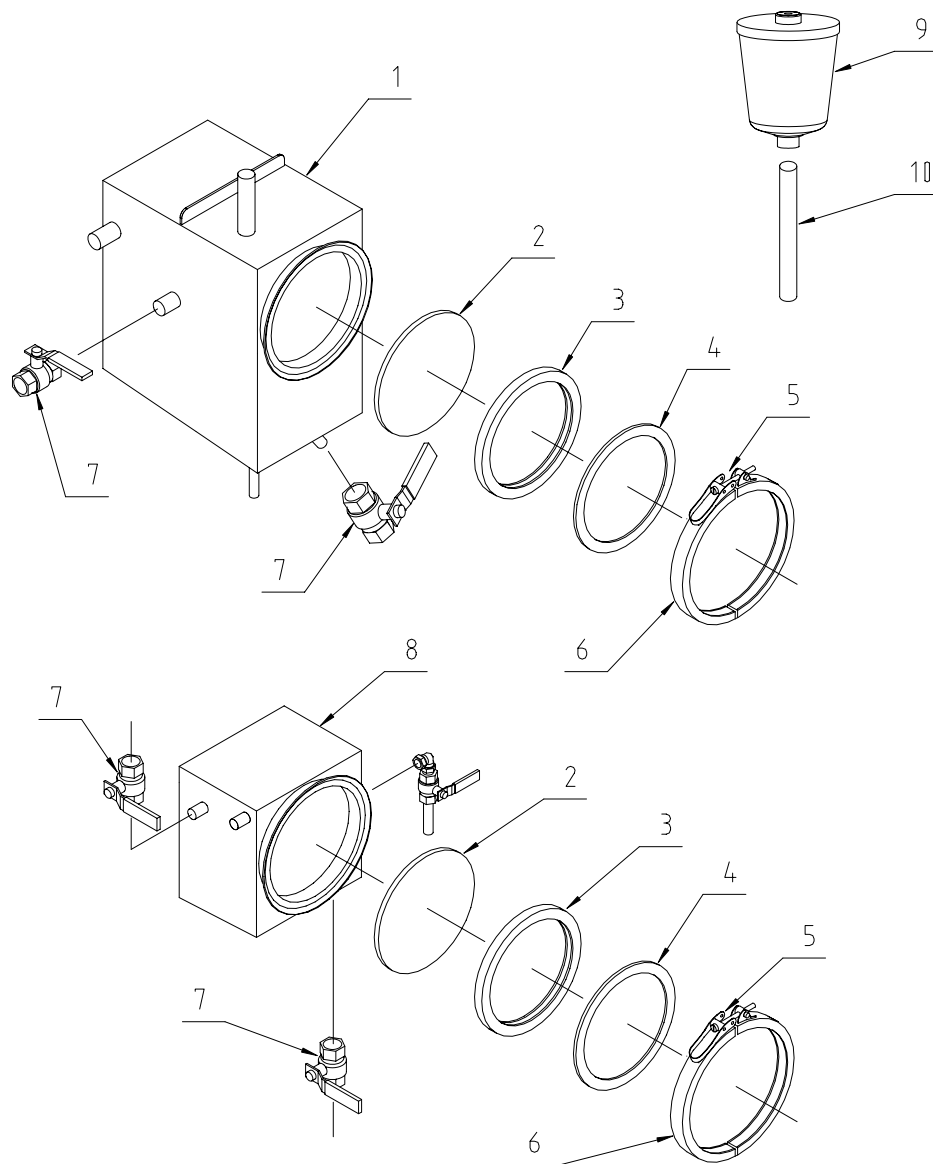




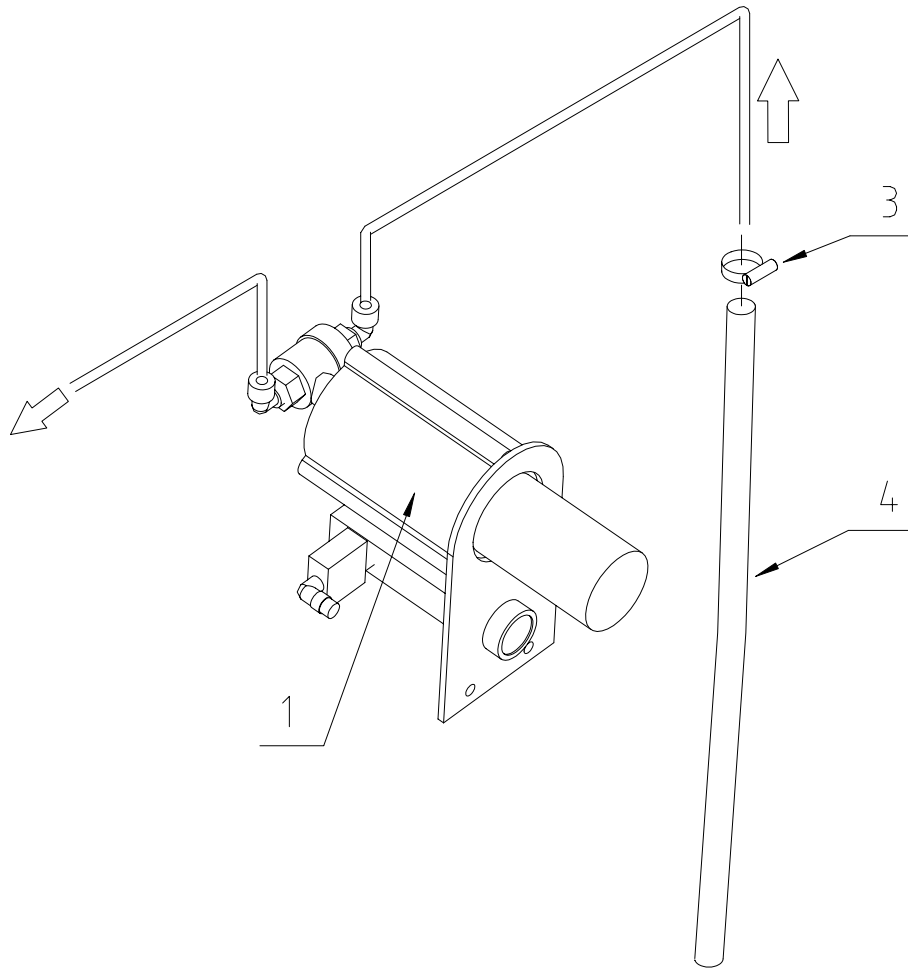
707774-29-A



Pos.	SN	St.	Benennung	
1	712197	1	Antriebsmotor 200-415V, 50/60 Hz	Drive motor
2	708986	1	Keilriemenscheibe 50 Hz	V-belt pulley
2	708987	1	Keilriemenscheibe 60 Hz	V-belt pulley
3	002467	1	Scheibe	Washer
4	002320	1	Federring	Spring washer
5	003157	1	Sechskantschraube M10x25	Hexagon head screw
6	133399	2	Keilriemen 50 Hz	V-belt
6	191700	2	Keilriemen 60 Hz	V-belt
7	705058	1	Riemenschutz-Rahmen	Belt guard frame
8	704607	1	Riemenschutz	Belt guard
9	153381	1	Riemenschutz	Belt guard
10	709185	1	Stopfen-Abdeckung	Plug
11	704608	1	Riemenschutz	Belt guard
12	026824	1	Scheibe-Gummi	Rubber washer
13	002451	1	Scheibe	Washer
14	003797	6	Sechskantmutter	Hexagon nut
15	701541	1	Gewindestange M12 x 600	Threaded stay
16	701487	1	Welle	Shaft
17	701449	1	Welle	Shaft
18	002498	3	Stellring	Ring



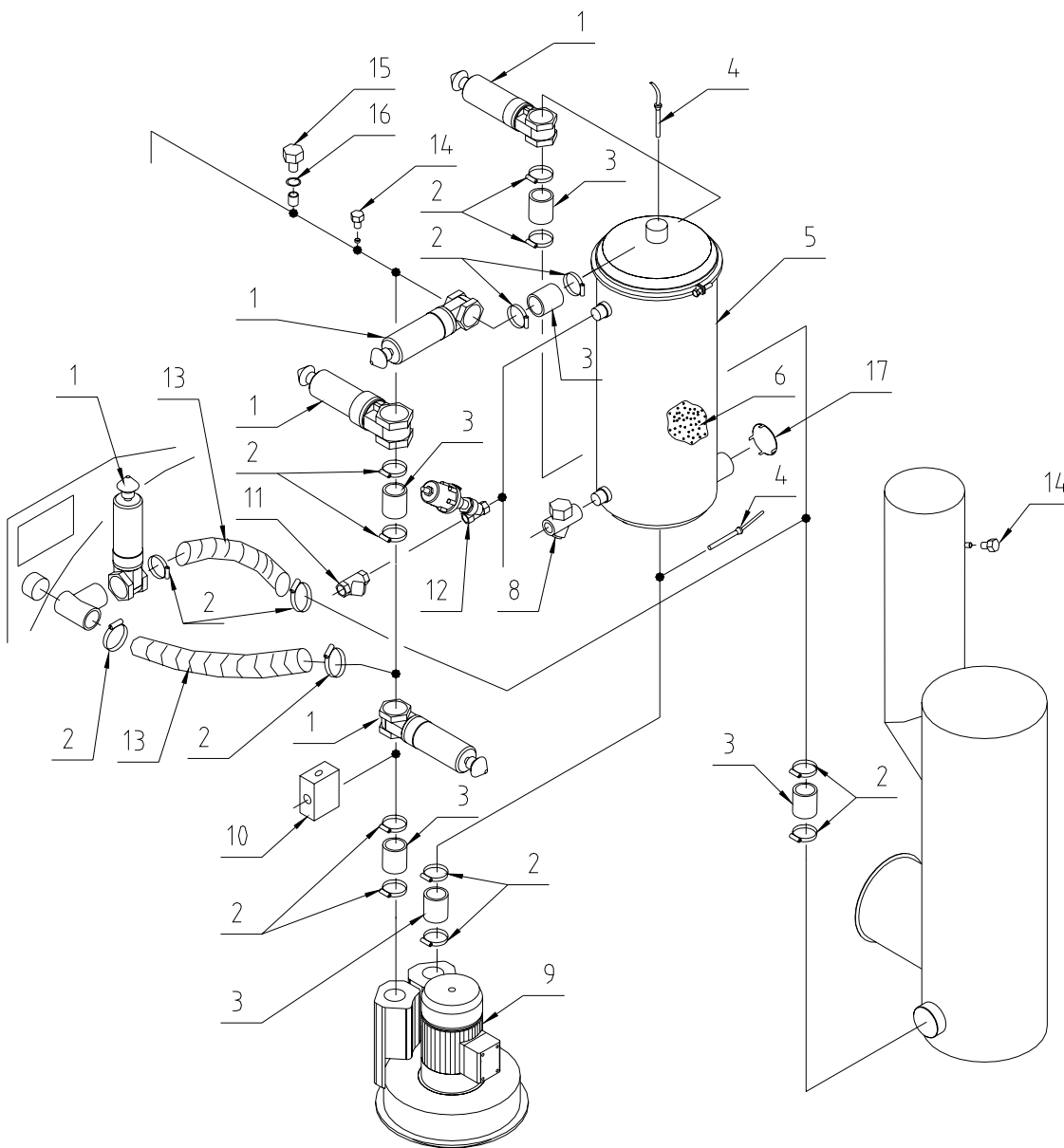
Pos.	SN	St.	Benennung	Designation
1	710616	1	Wasserabscheider	Water Separator
2	149288	2	Glasscheibe	Glass
3	149253	2	Dichtring Profil U	Gasket ring
4	134389	2	Schauglasring	Ring for sight-glass
5	196505	2	Klappstecker	Flap plug
6	196290	2	Spannschelle	Clamp
7	209558	5	Kugelhahn mit Feder 1/2"	Ball-cock with spring
8	710747	1	Sicherheitsabscheider	Safety separator
9	708390	1	Filter Aktivkohle	Carbon filter
10	071935	1	Schlauch $\varnothing$ 10	Hose



Pos.	SN	St.	Benennung	Designation
1	710620	1	Dosierpumpe	Dosing unit
3	034928	1	Schlauchschelle	Hose clamp
4	001795	1	Schlauch 12 x 2 x 1500	Hose

Diese Seite ist bewusst leer gelassen!  
This page intentionally left blank!

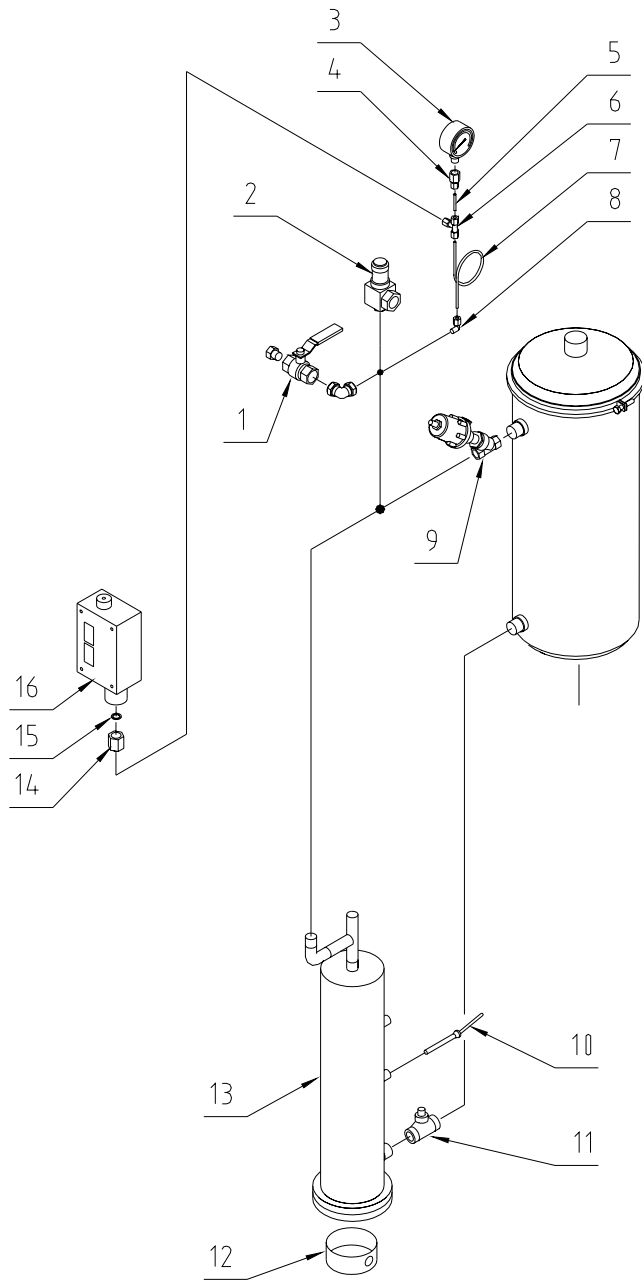
Pos.	SN	St.	Benennung	Designation
1	712413	5	Ventil 1 1/2"	Valve
2	002196	16	Schlauchschelle	Hose Clamp
3	705615	6	Schlauch 48 x 6 x 80	Hose
4	161162	2	Temperatursensor kurz	Thermal sensor
5	707465	1	Kohlebehälter Slimsorba 10 kg	Carbon container slimsorba
6	703252	2	Aktivkohle 6 kg-Gebinde	Carbon
7	705810	1	Luftvorwärmer 1 1/2"	Air preheater
8	109360	1	Kondensatableiter 1/2"	Steam trap
9	712202	1	Ventilator 200-415V, 50/60 Hz	Fan
10	712402	1	3-Wegeventil	3-Way valve
11	031940	1	Schmutzfänger 1/2"	Strainer
12	712412	1	Steuerventil für Dampf 1/2"	Control valve for steam
13	710890	2	Schlauch $\phi$ 48 x 5 x 480 lang	Hose
14	057525	2	Stopfen 3/8"	Plug
15	198447	1	Stopfen 1"	Plug
16	074985	1	O-Ring 38 x 3.5	O-Ring



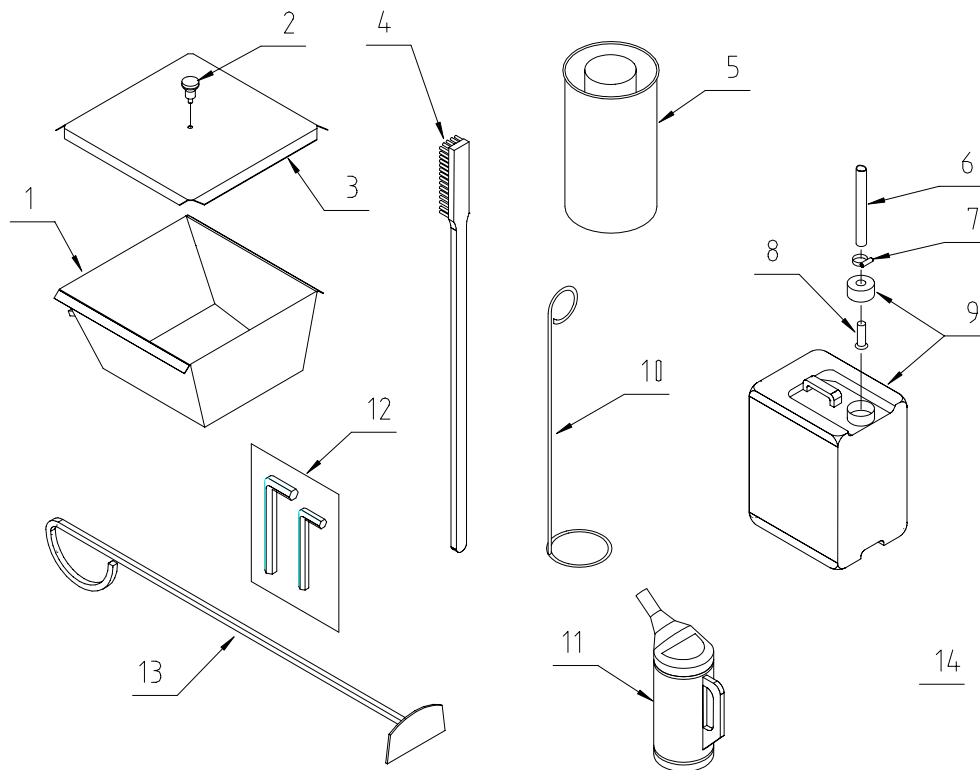
707774-33-A

Pos.	SN	St.	Benennung	Designation
1	712360	1	Kugelhahn 1/4" VA	Ball cock
2	128723	1	Sicherheitsventil 1/2", 6 bar	Safety valve
3	127546	1	Manometer Vakuum	Pressure gauge vacuum
4	128759	1	Verschraubung 1/4"	Union
5	148943	1	Rohr	Pipe
6	128762	1	Verschraubung T-Stück	Union T-piece
7	707629	1	Rohr	Pipe
8	058062	1	Verschraubung	Union
9	712412	1	Steuerventil für Dampf 1/2"	Control valve for steam
10	707434	1	Niveausonde mit Elektronik	Level sensor with electronic
11	712364	1	Rückschlagventil 1/2"	Check valve
12	707433	1	Abdeckhaube	Cover
13	707084	1	Dampferzeuger 230/ 400 V, 6 kW	Steam heater
14	148031	1	Sechskantmutter 3/8"	Hexagon nut
15	148032	1	Dichtung 8.2 x 12 x 1.5	Gasket
16	712363	1	Druckschalter	Pressure control switch





707774-34-A



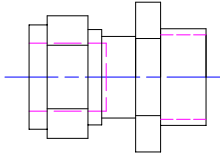
Pos.	SN	St.	Benennung	Designation
1	703709	1	Ausräumwanne	Clean-out Trough
2	195654	1	Griff	Handle
3	707945	1	Deckel	Lid
4	032551	1	Stielbürste	Brush
5	164494	1	Flusenfilter	Lint filter
6	078523	1	Schlauch 16 x 2.5	Hose
7	045650	1	Schlauchschelle	Hose clamp
8	128979	1	Rohrstutzen	Pipe socket
9	129243	1	Wasserbehälter 12 Liter	Water container
10	166423	1	Einschubbügel	Push-in tool
11	148109	1	Messbecher 2 Liter	Measuring cup
12	708345	1	Werkzeugset	Tool set
13	701720	1	Kratzer	Scraper
14	148236	1	Indikatorpapier	Indicator paper

70774-35

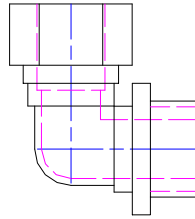
Pos.	SN	Stck	Benennung	Designation
1	712401	1	Wartungseinheit	Compressed air armature
2	712402		Ventil Pneumatik 3/2 Wege	3/2 way pneumatic valve
3	712403		Kompaktmodul 8-fach	Valve Bank for 8 Valve
4	712404		Kompaktmodul 6-fach	Valve Bank for 6 Valve
5	712357		Einzelventil für Komp.-modul	Single valve
6	712356		Stecker für Einzelventil	Plug for single valve
7	712355		Kabel für Einzelventil	Cable for single valve

Diese Seite ist bewusst leer gelassen!  
This page intentionally left blank!

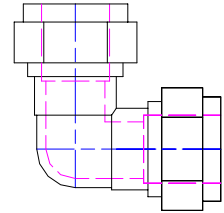
1



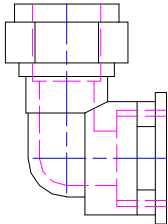
2



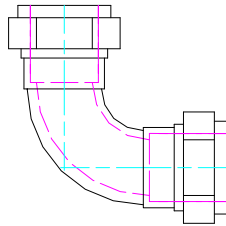
3

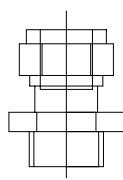


6



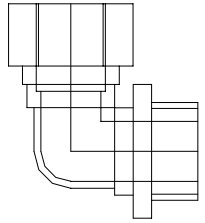
8



1		Einschraubverschraubung							Pipe union
Type	3/8"	1/2"	3/4"	1"	1 1/4"	1 1/2"	2"		
∅	SN	SN	SN	SN	SN	SN	SN		
10		161250							
12	153583	153584							
15	712373	712374	155061						
18		712375	156601						
22		712376	712377	712378					
28			153591	712379	712380				
35				163703	163755				
42						712366			
54							160762		

Pos.	SN	Benennung	Designation
1	161250	10 x 1/2" Einschraubverschraubung	10 x 1/2" Pipe union
2	153583	12 x 3/8" Einschraubverschraubung	12 x 3/8" Pipe union
2	153584	12 x 1/2" Einschraubverschraubung	12 x 1/2" Pipe union
3	712373	15 x 3/8" Einschraubverschraubung	15 x 3/8" Pipe union
3	712374	15 x 1/2" Einschraubverschraubung	15 x 1/2" Pipe union
3	155061	15 x 3/4" Einschraubverschraubung	15 x 3/4" Pipe union
4	712375	18 x 1/2" Einschraubverschraubung	18 x 1/2" Pipe union
4	156601	18 x 3/4" Einschraubverschraubung	18 x 3/4" Pipe union
5	712376	22 x 1/2" Einschraubverschraubung	22 x 1/2" Pipe union
5	712377	22 x 3/4" Einschraubverschraubung	22 x 3/4" Pipe union
5	712378	22 x 1" Einschraubverschraubung	22 x 1" Pipe union
6	153591	28 x 3/4" Einschraubverschraubung	28 x 3/4" Pipe union
6	712379	28 x 1" Einschraubverschraubung	28 x 1" Pipe union
6	712380	28 x 1 1/4" Einschraubverschraubung	28 x 1 1/4" Pipe union
7	163703	35 x 1" Einschraubverschraubung	35 x 1" Pipe union
7	163755	35 x 1 1/4" Einschraubverschraubung	35 x 1 1/4" Pipe union
8	712366	42 x 1 1/2" Einschraubverschraubung	42 x 1 1/2" Pipe union
9	160762	54 x 2" Einschraubverschraubung	54 x 2" Pipe union

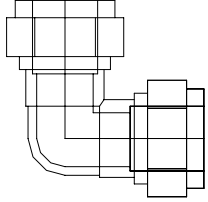
707774-04

		Einschraubwinkel		Threaded angle				
2		Type	3/8"	1/2"	3/4"	1"		1 1/4"
1	2	φ	SN	SN	SN	SN	SN	
3	3	12	155719	155720				
4	4	15	155721	712386	155723			
5	5	18		712387				
6	6	22		155726	712388			
		28			712368	155730		
		35					163699	

Pos.	SN	Benennung	Designation
1	155719	12 x 3/8" Einschraubwinkel	12 x 3/8" Threaded angle
1	155720	12 x 1/2" Einschraubwinkel	12 x 1/2" Threaded angle
2	155721	15 x 3/8" Einschraubwinkel	15 x 3/8" Threaded angle
2	712386	15 x 1/2" Einschraubwinkel	15 x 1/2" Threaded angle
2	155723	15 x 3/4" Einschraubwinkel	15 x 3/4" Threaded angle
3	712387	18 x 1/2" Einschraubwinkel	18 x 1/2" Threaded angle
4	155726	22 x 1/2" Einschraubwinkel	22 x 1/2" Threaded angle
4	712388	22 x 3/4" Einschraubwinkel	22 x 3/4" Threaded angle
5	712368	28 x 3/4" Einschraubwinkel	28 x 3/4" Threaded angle
5	155730	28 x 1" Einschraubwinkel	28 x 1" Threaded angle
6	163699	35 x 1 1/4" Einschraubwinkel	35 x 1 1/4" Threaded angle

707774-07

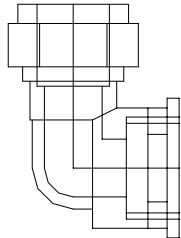
		Winkelverschraubung Elbow						
3		Type	12	15	18	22	28	
1	2	φ	SN	SN	SN	SN	SN	SN
3		12	155703					
4		15	155705	712382				
5		18		155707	155708			
6		22		155709		712383		
		28		163777		712384	712385	
		35						013234



Pos.	SN	Benennung	Designation
1	155703	12 x 12 Winkelverschraubung	12 x 12 Elbow
2	155705	15 x 12 Winkelverschraubung	15 x 12 Elbow
2	712382	15 x 15 Winkelverschraubung	15 x 15 Elbow
3	155707	18 x 15 Winkelverschraubung	18 x 15 Elbow
3	155708	18 x 18 Winkelverschraubung	18 x 18 Elbow
4	155709	22 x 15 Winkelverschraubung	22 x 15 Elbow
4	712383	22 x 22 Winkelverschraubung	22 x 22 Elbow
5	163777	28 x 15 Winkelverschraubung	28 x 15 Elbow
5	712384	28 x 22 Winkelverschraubung	28 x 22 Elbow
5	712385	28 x 28 Winkelverschraubung	28 x 28 Elbow
6	013234	35 x 35 Winkelverschraubung	35 x 35 Elbow

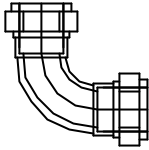
707774-06



		6	Muffenwinkel				Sleeve angle	
1	Type		3/8"	1/2"	3/4"	1"	1 1/4"	
2	φ		SN	SN	SN	SN	SN	
3	12	155745						
4	15		712389					
5	18		155750					
6	22		155752	712390	155754			
	28			155755	712391			
	35						163700	

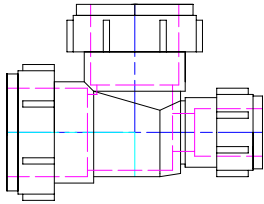
Pos.	SN	Benennung	Designation
1	155745	12 x 3/8" Muffenwinkel	12 x 3/8" Sleeve angle
2	712389	15 x 1/2" Muffenwinkel	15 x 1/2" Sleeve angle
3	155750	18 x 1/2" Muffenwinkel	18 x 1/2" Sleeve angle
4	155752	22 x 1/2" Muffenwinkel	22 x 1/2" Sleeve angle
4	712390	22 x 3/4" Muffenwinkel	22 x 3/4" Sleeve angle
4	155754	22 x 1" Muffenwinkel	22 x 1" Sleeve angle
5	155755	28 x 3/4" Muffenwinkel	28 x 3/4" Sleeve angle
5	712391	28 x 1" Muffenwinkel	28 x 1" Sleeve angle
6	163700	35 x 1 1/4" Muffenwinkel	35 x 1 1/4" Sleeve angle

707774-08

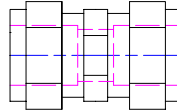
8		Bogen		Elbow	
1	Type	22	28	35	
2	φ	SN	SN	SN	
3	22	155717			
	28		712400		
	35			163704	

Pos.	SN	Benennung	Designation
1	155717	22 x 22 Bogen	22 x 22 Elbow
2	712400	28 x 28 Bogen	28 x 28 Elbow
3	163704	35 x 35 Bogen	35 x 35 Elbow

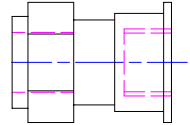
10



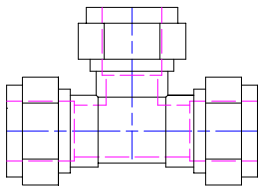
11



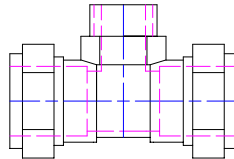
12



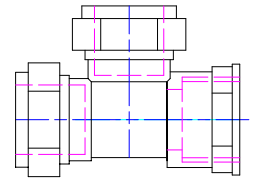
13



14



16

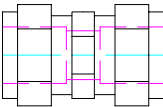


		10 Reduziertes T-Stück Reduced T-iron					
		Type	15	22	28		
		φ	SN	SN	SN		
1		15x12	157853				
2		18x15	712393				
3		18x18	156602E				
4		22x15		712394			
5		22x22	208894				
6		22x28		157857			
7		28x15		166460			
8		28x15			161245		
9		28x22		712395			
10		28x22			157856		
11		28x28		157858			
12		28x28	163701				
13		35x28			012096		
14		35x35			701933		

Pos.	SN	Benennung	Designation
1	157853	15 x 12 x 15 Reduziertes T-Stück	15 x 12 x 15 Reduced T-iron
2	712393	18 x 15 x 15 Reduziertes T-Stück	18 x 15 x 15 Reduced T-iron
3	156602E	18 x 18 x 15 Reduziertes T-Stück	18 x 18 x 15 Reduced T-iron
4	712394	22 x 15 x 22 Reduziertes T-Stück	22 x 22 x 22 Reduced T-iron
5	208894	22 x 22 x 15 Reduziertes T-Stück	22 x 22 x 15 Reduced T-iron
6	157857	22 x 28 x 22 Reduziertes T-Stück	22 x 28 x 22 Reduced T-iron
7	166460	28 x 15 x 22 Reduziertes T-Stück	28 x 15 x 22 Reduced T-iron
8	161245	28 x 15 x 28 Reduziertes T-Stück	28 x 15 x 28 Reduced T-iron
9	712395	28 x 22 x 22 Reduziertes T-Stück	28 x 22 x 22 Reduced T-iron
10	157856	28 x 22 x 28 Reduziertes T-Stück	28 x 22 x 28 Reduced T-iron
11	157858	28 x 28 x 22 Reduziertes T-Stück	28 x 28 x 22 Reduced T-iron
12	163701	28 x 28 x 15 Reduziertes T-Stück	28 x 28 x 15 Reduced T-iron
13	012096	35 x 28 x 28 Reduziertes T-Stück	35 x 28 x 28 Reduced T-iron
14	701933	35 x 35 x 28 Reduziertes T-Stück	35 x 35 x 28 Reduced T-iron

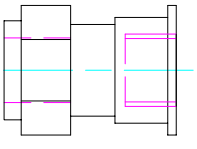
707774-10

11		Gerade Verschraubung      Straight union							
Type	12	15	18	22	28	35	42	54	
1	12								
2	φ	SN	SN	SN	SN	SN	SN	SN	
3	12	161388							
4	15		712371						
5	18			153578					
6	22	161107			712372				
7	28				153581	153582			
8	35						012095		
	42							160765	
	54							160764	



Pos.	SN	Benennung	Designation
1	161388	12 x 12 Gerade Verschraubung	12 x 12 Straight union
2	712371	15 x 15 Gerade Verschraubung	15 x 15 Straight union
3	153578	18 x 18 Gerade Verschraubung	18 x 18 Straight union
4	161107	22 x 12 Gerade Verschraubung	22 x 12 Straight union
4	712372	22 x 22 Gerade Verschraubung	22 x 22 Straight union
5	153581	28 x 22 Gerade Verschraubung	28 x 22 Straight union
5	153582	28 x 28 Gerade Verschraubung	28 x 28 Straight union
6	012095	35 x 35 Gerade Verschraubung	35 x 35 Straight union
7	160765	42 x 42 Gerade Verschraubung	42 x 42 Straight union
8	160764	54 x 54 Gerade Verschraubung	54 x 54 Straight union

707774-03

		12 Muffenverschraubung Sleeve union			
Type		1/2"	3/4"	1"	
1	φ	SN	SN	SN	
2	15	155687	155688		
3	22	155691	712381	155693	
	28		155694	155695	

Pos.	SN	Benennung	Designation
1	155687	15 x 1/2" Muffenverschraubung	15 x 1/2" Sleeve union
1	155688	15 x 3/4" Muffenverschraubung	15 x 3/4" Sleeve union
2	155691	22 x 1/2" Muffenverschraubung	22 x 1/2" Sleeve union
2	712381	22 x 3/4" Muffenverschraubung	22 x 3/4" Sleeve union
2	155693	22 x 1" Muffenverschraubung	22 x 1" Sleeve union
3	155694	28 x 3/4" Muffenverschraubung	28 x 3/4" Sleeve union
3	155695	28 x 1" Muffenverschraubung	28 x 1" Sleeve union

13		Verschraubung T-Stück				T-iron
1	Type	15	22	28	35	
2	φ	SN	SN	SN	SN	
3	15x15	712392				
4	22x22		712367			
	28x28			155760		
	35x35				163702	

Pos.	SN	Benennung	Designation
1	712392	15 x 15 x 15 Verschraubung T-Stück	15 x 15 x 15 T-iron
2	712367	22 x 22 x 22 Verschraubung T-Stück	22 x 22 x 22 T-iron
3	155760	28 x 28 x 28 Verschraubung T-Stück	28 x 28 x 28 T-iron
4	163702	35 x 35 x 35 Verschraubung T-Stück	35 x 35 x 35 T-iron

		14		Einschraub T-Stück Threaded T-iron		
1	2	Type	22	28		
2	3	φ	SN	SN		
		22x1/2"	712396			
		22x3/4"	712397			
		28x1"		155854		

Pos.	SN	Benennung	Designation
1	712396	22 x 1/2" x 22 Einschraub T-Stück	22 x 1/2" x 22 Threaded T-iron
2	712397	22 x 3/4" x 22 Einschraub T-Stück	22 x 3/4" x 22 Threaded T-iron
3	155854	28 x 1" x 28 Einschraub T-Stück	28 x 1" x 28 Threaded T-iron

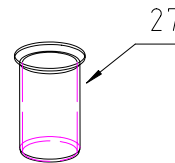
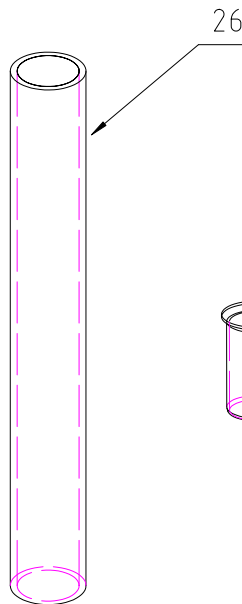
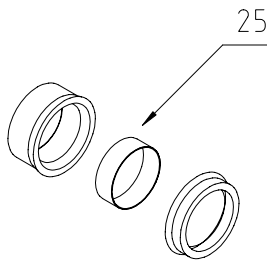
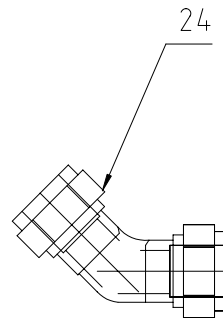
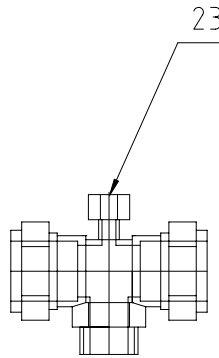
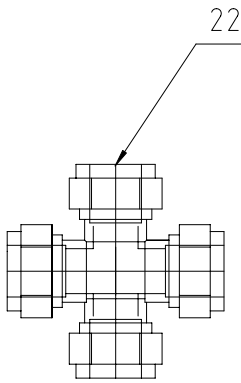
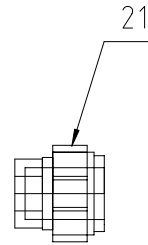
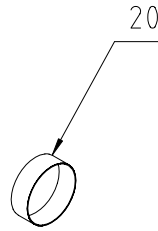
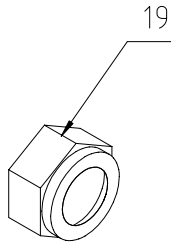
		16		Muffen T-Stück Sleeve iron		
1	2	Type	1/2"	1"		
2	3	φ	SN	SN		
		22x22	155778			
		28x28	712398			
		28x28		155902		

Pos.	SN	Benennung	Designation
1	155778	22 x 22 x 1/2" Muffen T-Stück	22 x 22 x 1/2" Sleeve iron
2	712398	28 x 28 x 1/2" Muffen T-Stück	28 x 28 x 1/2" Sleeve iron
3	155902	28 x 28 x 1" Muffen T-Stück	28 x 28 x 1" Sleeve iron

707774-11



Diese Seite ist bewusst leer gelassen!  
This page intentionally left blank!



Pos.	SN	St.	Benennung	Designation
19	153568	1	∅ 12 Überwurfmutter	∅ 12 Clamping nut
19	153569E	1	∅ 15 Überwurfmutter	∅ 15 Clamping nut
19	153570E	1	∅ 18 Überwurfmutter	∅ 18 Clamping nut
19	153571E	1	∅ 22 Überwurfmutter	∅ 22 Clamping nut
19	153572E	1	∅ 28 Überwurfmutter	∅ 28 Clamping nut
20	153573	1	∅ 12 Klemmring	∅ 12 Clamping ring
20	153574	1	∅ 15 Klemmring	∅ 15 Clamping ring
20	153575E	1	∅ 18 Klemmring	∅ 18 Clamping ring
20	153576	1	∅ 22 Klemmring	∅ 22 Clamping ring
20	153577	1	∅ 28 Klemmring	∅ 28 Clamping ring
20	701110E	1	∅ 35 Klemmring	∅ 35 Clamping ring
20	700638E	1	∅ 54 Klemmring	∅ 54 Clamping ring
21	155697	1	∅ 12 Verschlussstück	∅ 12 Screw cap
21	155698	1	∅ 15 Verschlussstück	∅ 15 Screw cap
21	155699	1	∅ 18 Verschlussstück	∅ 18 Screw cap
21	155701	1	∅ 22 Verschlussstück	∅ 22 Screw cap
21	155702	1	∅ 28 Verschlussstück	∅ 28 Screw cap
21	701056	1	∅ 35 Verschlussstück	∅ 35 Screw cap
21	707122	1	∅ 54 Verschlussstück	∅ 54 Screw cap
22	155903	1	22x22x22x22 Kreuzstück	22x22x22x22 Cross-piece
23	157912	1	22x3/4"x22x6 Einschraub T-Stück	22x3/4"x22x6 Threaded T-iron
24	155714	1	28x28 Winkelverschraubung 45°	28x28 Elbow
25	160837	1	28x22 Reduzierringe	28x22 Reducing washers
25	701616	1	35x28 Reduzierringe	35x28 Reducing washers
26	711300	1	Schlauch ∅ 15 x 1.5	Hose
26	711301	1	Schlauch ∅ 22 x 2	Hose
26	711302	1	Schlauch ∅ 28 x 2.5	Hose
27	711303	1	Stützhülse ∅ 15	Carrying bracket
27	711304	1	Stützhülse ∅ 22	Carrying bracket
27	711305	1	Stützhülse ∅ 28	Carrying bracket



**BÖWE Textile Cleaning GmbH**  
**Rumplerstraße 2, D-86159 Augsburg**  
**Telefon (08 21) 57 07-0, Telefax (08 21) 57 07-250**  
**Phone: ++49-821-5707-0, Fax: ++49-821-5707-250**  
**email: [spares@boewe-tc.de](mailto:spares@boewe-tc.de)**