

Pi240

Pi300

Pi360

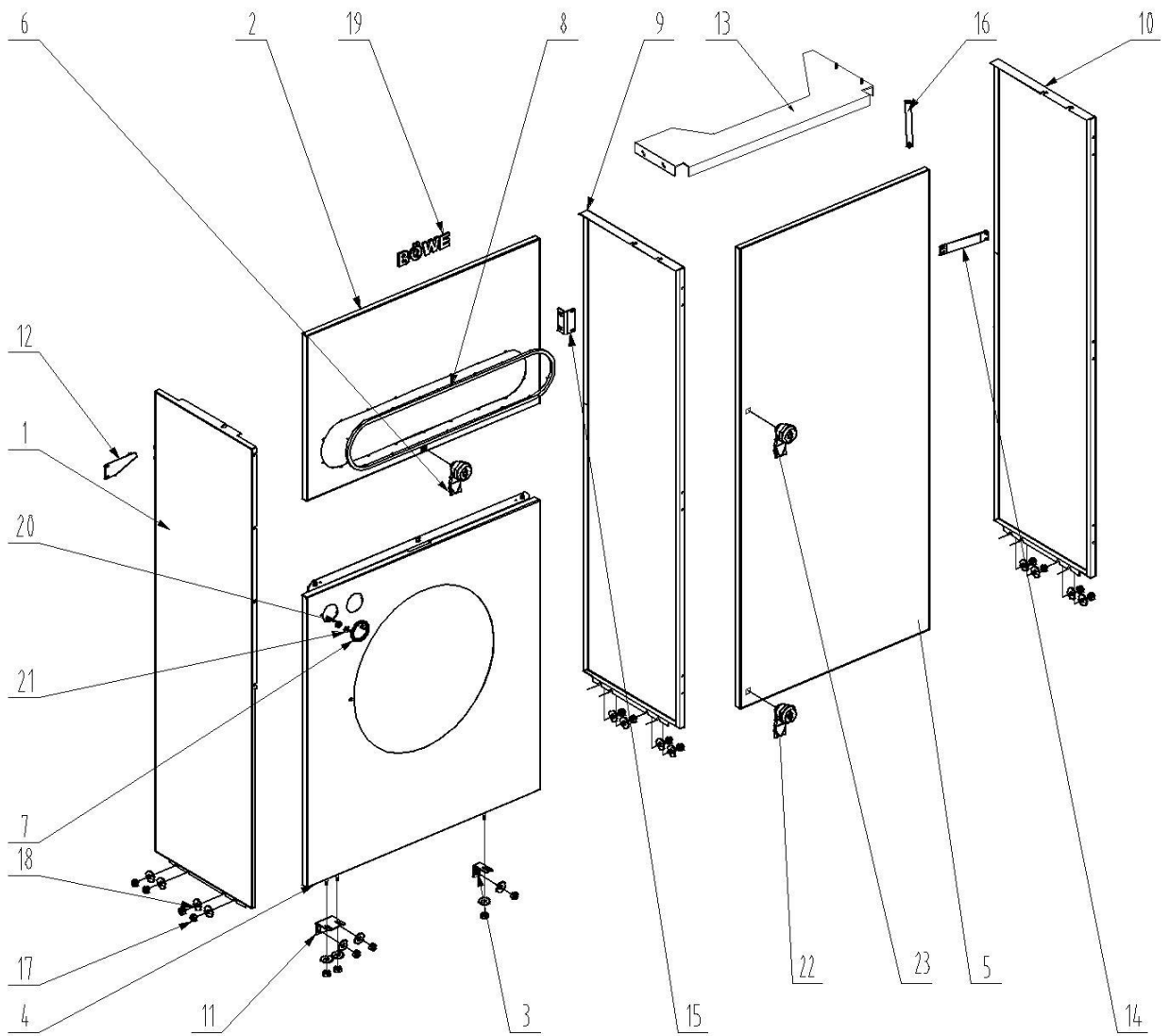
Ersatz Teile

Spare parts

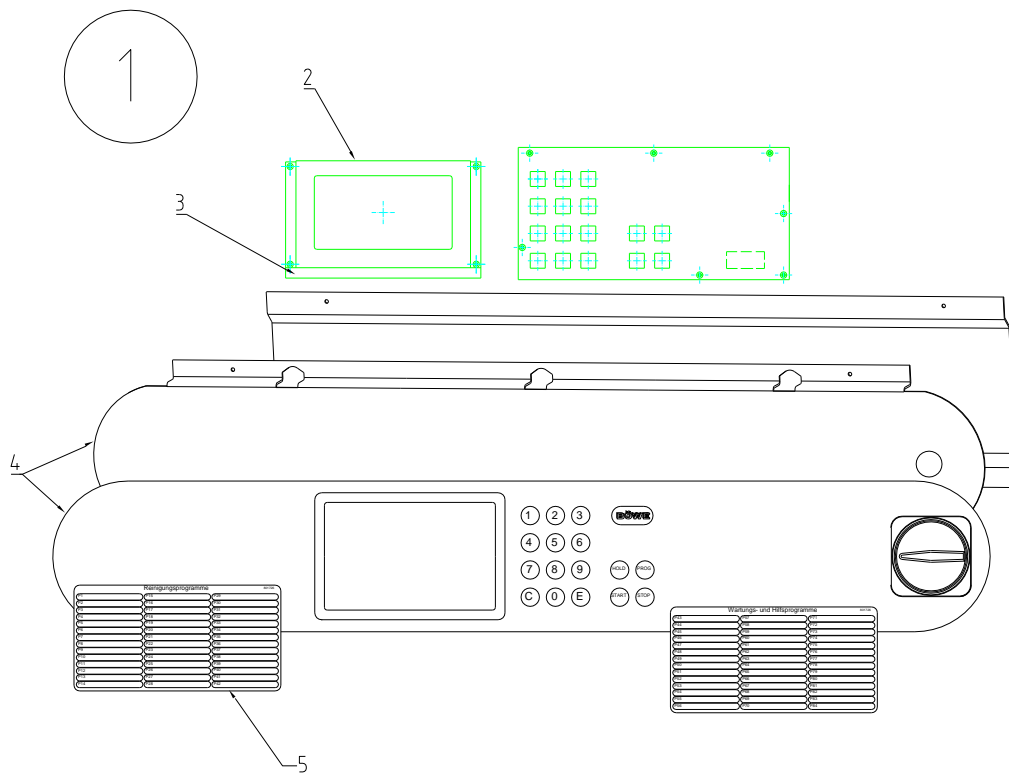
Der Inhalt entspricht unserem besten Wissen und
Basiert auf dem Stand der Technik. Rechtsverbind-
lichkeiten können nicht hergeleitet werden.
Technische Änderungen vorbehalten.
Nachdruck oder Vervielfältigung nur mit unserer
Ausdrücklichen Genehmigung.

The contents are correct to the best of our
Knowledge and belief and correspond to the
Present level of technology. No legal claims
Can be derived thereof.
Technical modifications reserved.
Reproduction / duplication only with our
Express permission

Pos.	SN	St.	Benennung	Designation
1	950007			Left Side panel
2	950009			Switch box panel
3	950012			Mounting bracket
4	950008			Front panel
5	950006			Front door panel
6	701525	1	Verschluss – Schloss	Lock
7	802084	1	Rahmen	Frame
8	801722	1	Rahmen SPS	Frame
9	805777	1	Seitenwand rechts Slimline	Side wall right Slimline
10	805779	1	Seitenwand rechts Crossline	Side wall right Crossline
11	805781	4	Halterung Seitenwand	Bracket Side wall
12	950011/950014	1		Mounting bracket
13	950010	1		Bracket for Pi/Mi240-360
14	950013/805783	1		Bracket for Pi/Mi 240、 Pi/Mi 360
15	802577	1	Anschlagwinkel	Attack angle
16	701468	1		Stay bar for switch box
17	700834	14		Flange Nut
18	002466	8		Gasket
19	710121	1	Schriftzug BÖWE	Letter
20	950069	1		Stainless steel nut
21	950070	1		Gasket
22	802575	1		Locks
23	802576	1		Locks

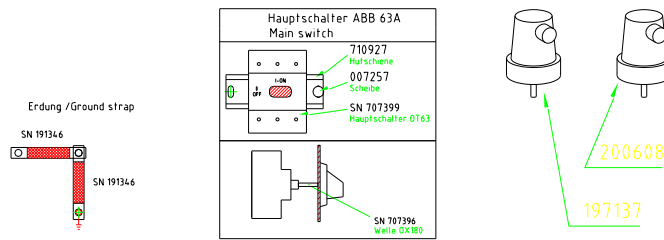


951000-01



951000-02

Pos.	SN	St.	Benennung	Designation
1	950022	1	Anzeige LCD komplett SPS	Display complete
2	950023	1	LCD – Display	LCD – Display
3	950024	1	Leuchtstoffröhre	Fluorescent lamp
4	950025	1	Blech mit Folie LCD	Panel with foil
5	801727	1	Schild Programmübersicht	Label program – overview English



GTK-12M		Schuetze Contactor		LS Automaten Circuit breaker			
	SN	TYPE	SN	Type	BKN-C	BKN-C	BKN-C
0,10-0,16	--	GMD-9M	159063	6A	709436		
0,16-0,24	--	GMD-12M	701299	3A			
0,24-0,40	708307	GMD-16M	159064	6A			801756
0,40-0,60	--	GMD-25	159065	10A	706397	709431	801753
0,60-1,0	707650	GMD-32	163670	16A		709432	
1,0-1,6	707651	DRM270024L	168747	20A		709433	
1,6-2,4	707652	GMR-4D	165148	25A		709434	
2,4-4,0	707653			32A		709435	
4,0-6,0	707654						
6,0-9,0	707655						
9,0-12,0	707656						

Sicherungen fuse 5x20		
I _N	Träge	flink
0,5	086691	
0,63	083610	
0,8	002040	000117
1,0	000118	
1,25	050026	
2,0	000119	050047
2,5	028504	
3,15	000121	
4,0	000122	050027
6,3	000125	000126
8,0	033053	

Pi240-300-360

951000-03

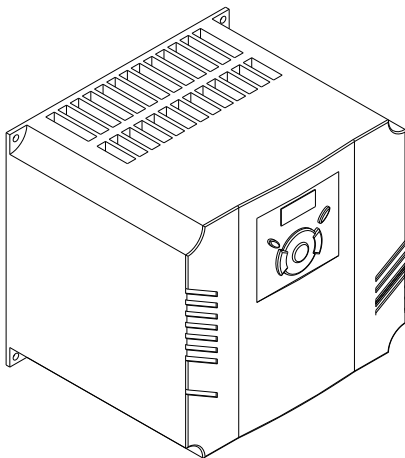
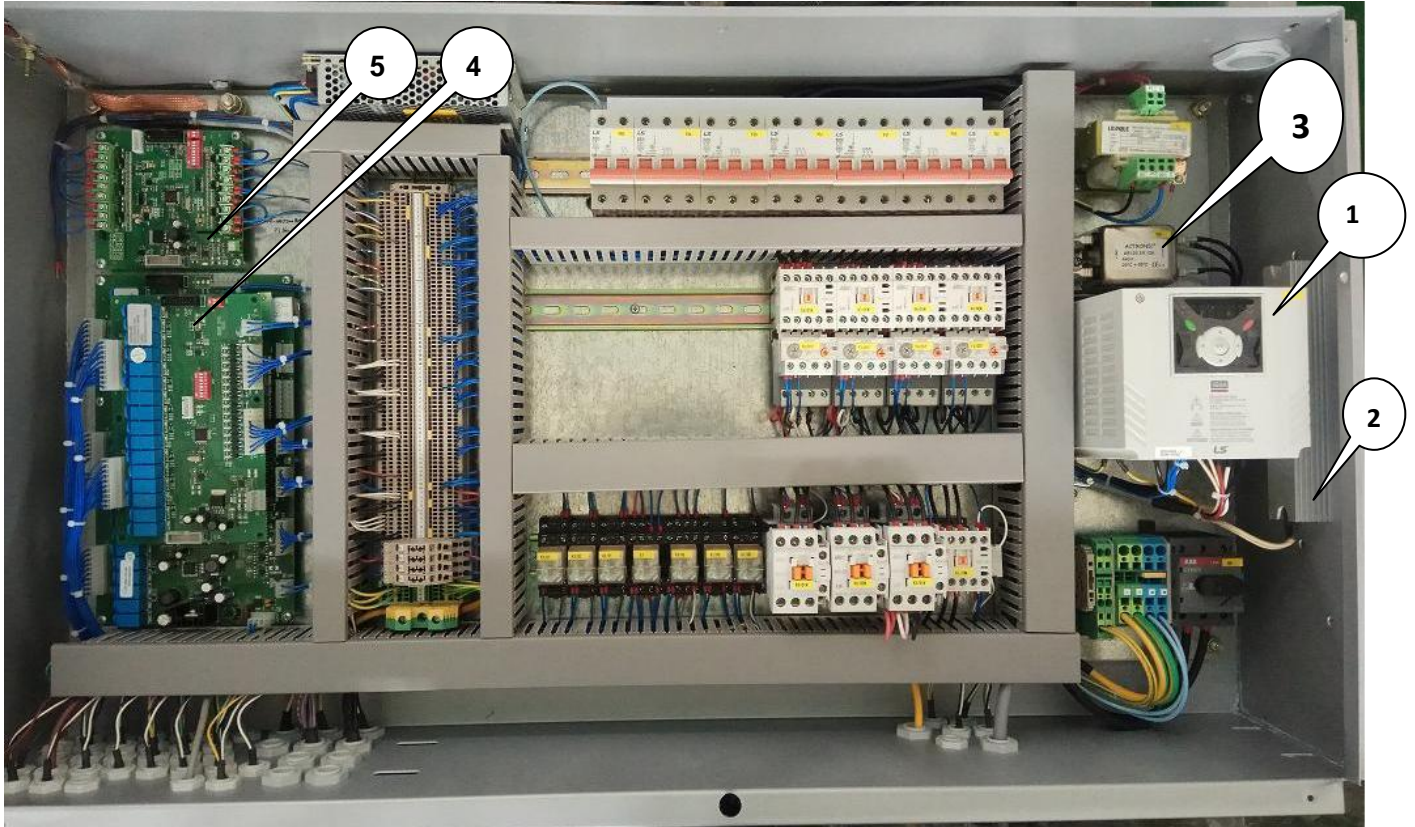
Pi240-300-360:

SN	Benennung	Designation
806113	Frequenzumrichter 2.2 kW, 400V	Transistor inverter
806114	Frequenzumrichter 2.2 kW, 230V	Transistor inverter
806119	Netzfilter 400V	Line filter
950017	iControl basic	iControl basic
950018		Extension board 1
950019		Extension board 2
950020		Extension board 3
950021		Temperature board
806116	Bremswiderstand 400V	Brake resistor
806117	Bremswiderstand 230V	Brake resistor
800022	Steuertrafo	Transformer
800021	Schaltnetzteil 24V /60W	Switching power supply
706968	Relais 1-Wechsler	Relay
801704	Relais 2-Wechsler	Relay
197137	Druckschalter 2 bis 8 mabr	Pressure control switch

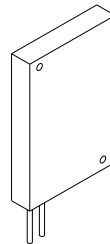
Pi240 Pi300 Pi360

2EL. STEUERUNG
SPS- LCDELEC. CONTROL
PLC - LCD**2**

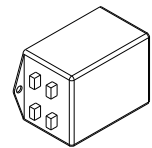
Schaltschrank Pi240, Nr.922, Crossline, elektr. beheizt, 400V-50Hz, LM-Kühl.; Entsorg.
Switch panel Pi240



1 Frequenzumrichter
Inverter



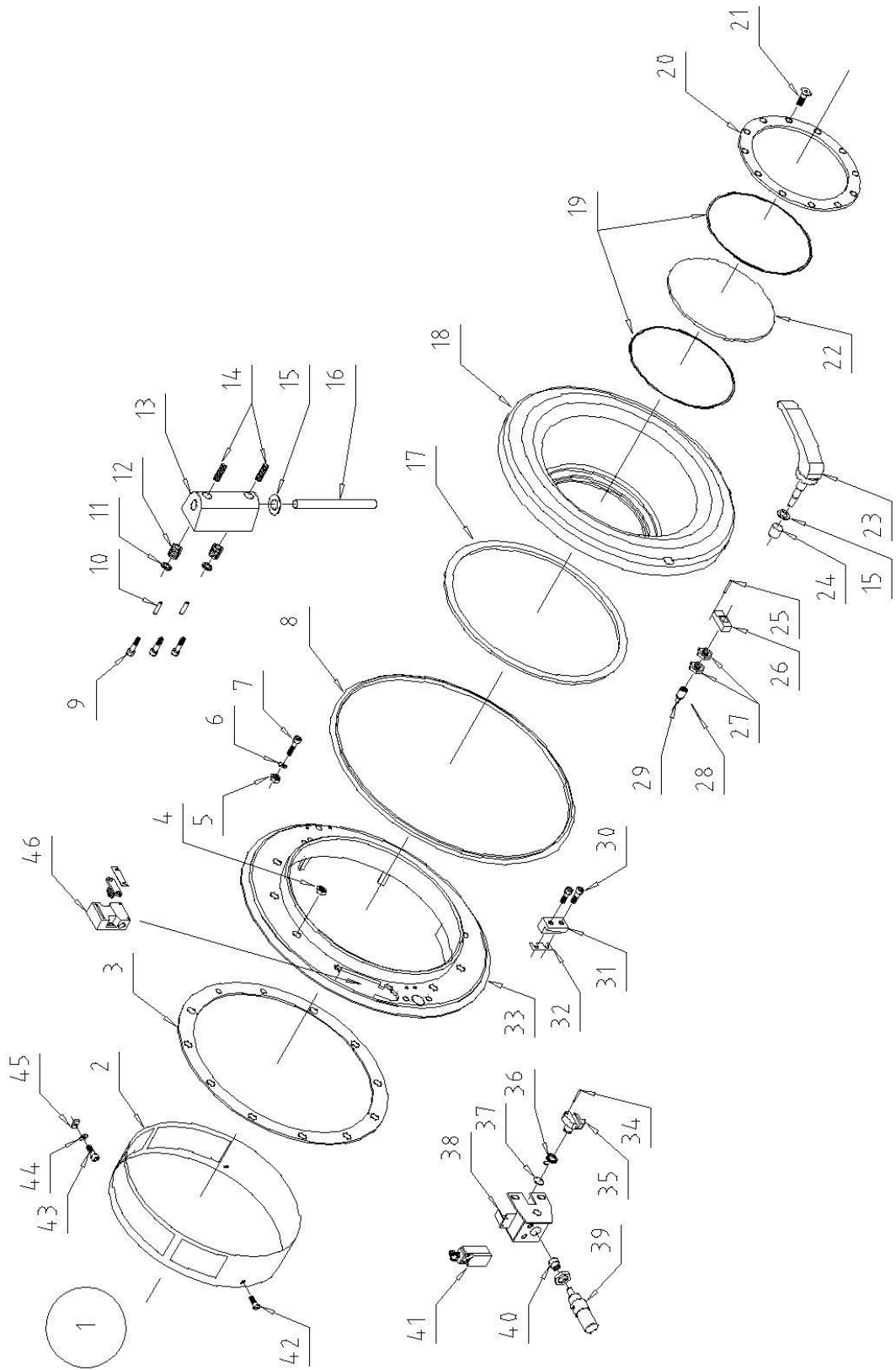
2 Bremswiderstand
Brake resistor



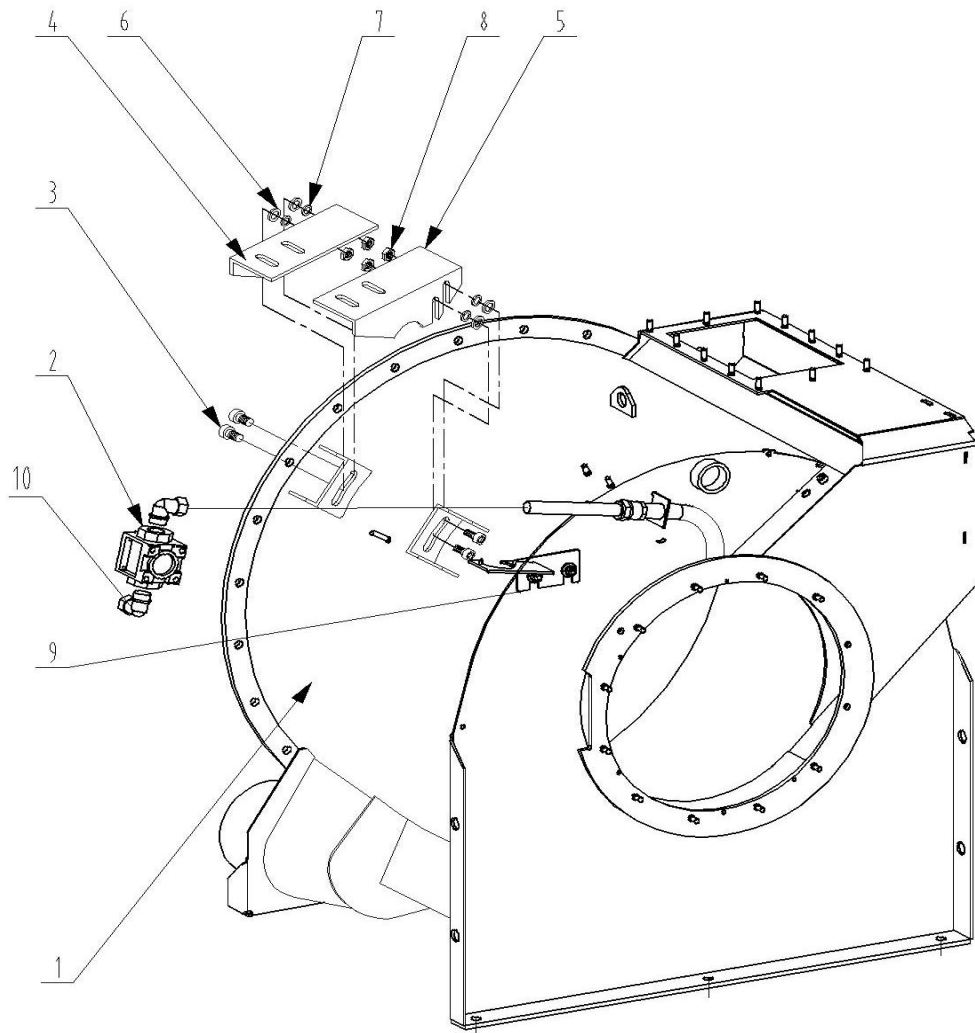
3 Netzfilter
Line filter

4 Cpu and input / output
5 Temperature board

Pos.	SN	St.	Benennung	Designation
1	710803	1	Modul Ladetüre komplett	Modul loading door complete
2	705770	1	Abweisring	Deflector ring Flanged gasket
3	701466	1	Flanschdichtung	Flanged gasket
4	700834	10	Sechskantmutter M8 Sperrverzahnung	Hexagon nut
5	003816	2	Sechskantmutter M8	Hexagon nut
6	002663	2	Scheibe 8 x 14 x2	Washer
7	003411	2	Innensechskantschraube M8 x 30	Hexagon socket screw
8	092023	1	Dichtung	Gasket
9	003405	3	Innensechskantschraube M8 x 16	Hexagon socket screw
10	003897	2	Spannstift 6 x 26	Spring dowel sleeve
11	002412	2	Scheibe 10.5 x 21	Washer
12	021983	2	Dryciferfeder 3.6 x 18 x 26	Pressure spring
13	710239	1	Scharnierklotz Silberfarben	Hinge block silvery
14	197353	2	Gewindestift M10 x 20	Threaded pin
15	100680	5	Scheibe	Washer
16	156626	1	Scharnierbolzen	Hinge bolt
17	092005	1	Dichtung	Gasket
18	710241	1	Ladetüre silberfarben	Loading door silvery
19	028815	2	Dichtung 3 x 755	Gasket
20	710236	1	Flansch silberfarben	Flange silvery
21	156076	12	Senkschraube M5 x 12	Counter sunk screw
22	032037	1	Glasscheibe 246 x 6	Grass only
23	710235	1	Griff komplett Chrom	Handle complete chrome
24	100682	1	Buchse	Bush
25	088132	1	Spannhülse 6 x 24	Clamping Sleeve
26	104320	1	Ladetür – Riegel	Loading door latch
27	096427	2	Sechskantmutter M12	Hexagon nut
28	000988	1	Zylinderstift 4 x 16	Sleeve
29	705774	1	Buchse	Bush
30	000857	2	Innensechskantschraube M8 x 22	Hexagon socket screw
31	143733	1	Anschlag	Stop
32	092013	1	Flachbauteil	Flat element
33	710240	1	Ladetüre – Flansch silberfarben	Loading door flange silvery
34	003894	1	Spannstift 5 x 30	Spring dowel sleeve
35	709797	1	Schaltnocke	Cam plate
36	709447	1	Feder	Spring
37	001166	1	Sicherungsring	Circlip
38	709795	1	Lagerbock	Bearing Block
39	705367	1	Zylinder	Ram
40	709796	1	Schaltbuchse	Bush
41	711220	1	Endschalter	Limit switch
42	705651	4	Linsenkopfschraube M6 x 16	Screw
43	003393	1	Zylinderschraube M6 x 16	Screw
44	002317	1	Federring Ø 6	Spring washer
45	705771	1	Spannelement	Clamp sleeve
46	701712	1	Endschalter	Limit switch



951000-04

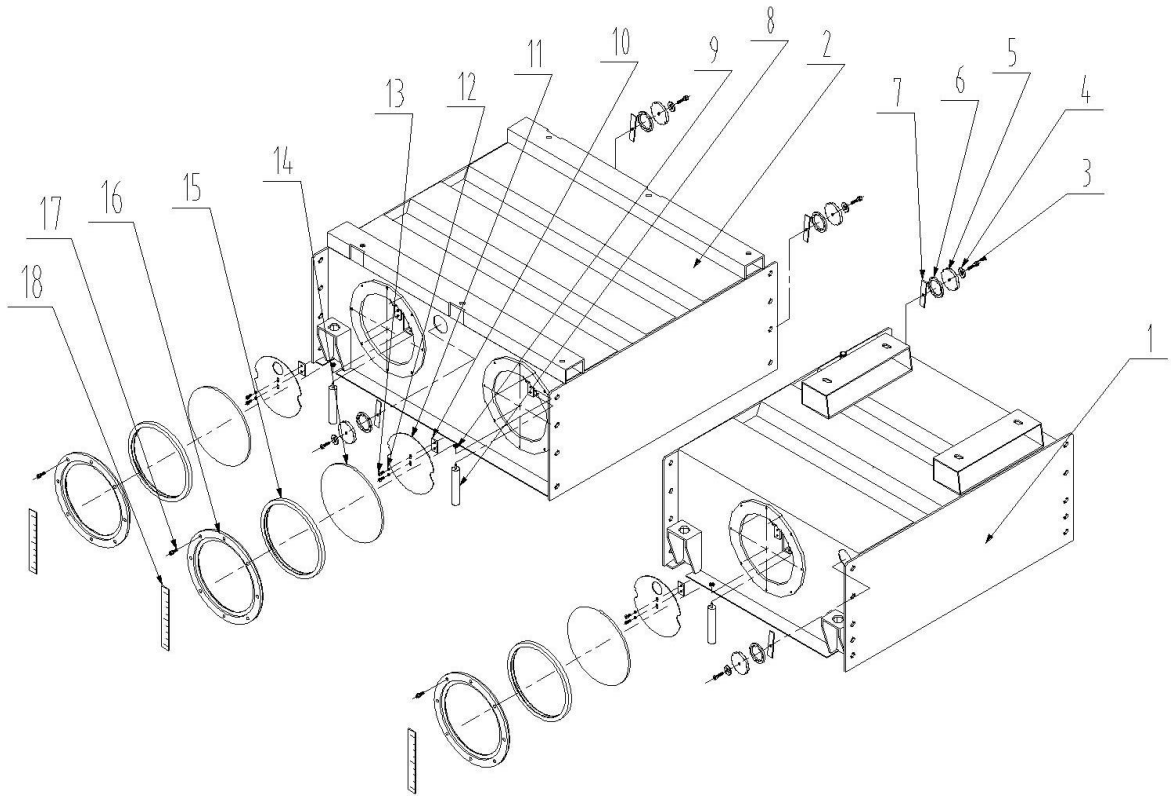


951000-05

Pos	SN	St	Benennung	Designation
1	950043	1		Housing for Pi/Mi360
	950044	1		Housing for Pi/Mi240
2	126241	1		Sight glass w.lighting
3	003187	4		Hexangular Bolts
4	950015	1		Support plate 1
5	950016	1		Support plate 2
6	002462	8		Gasket
7	002322	8		Spring washer
8	701245	4		Flange Nut
9	805209	1		Filter holder manometer
10	155739	2		Cutting sleeve

9707771-06-A

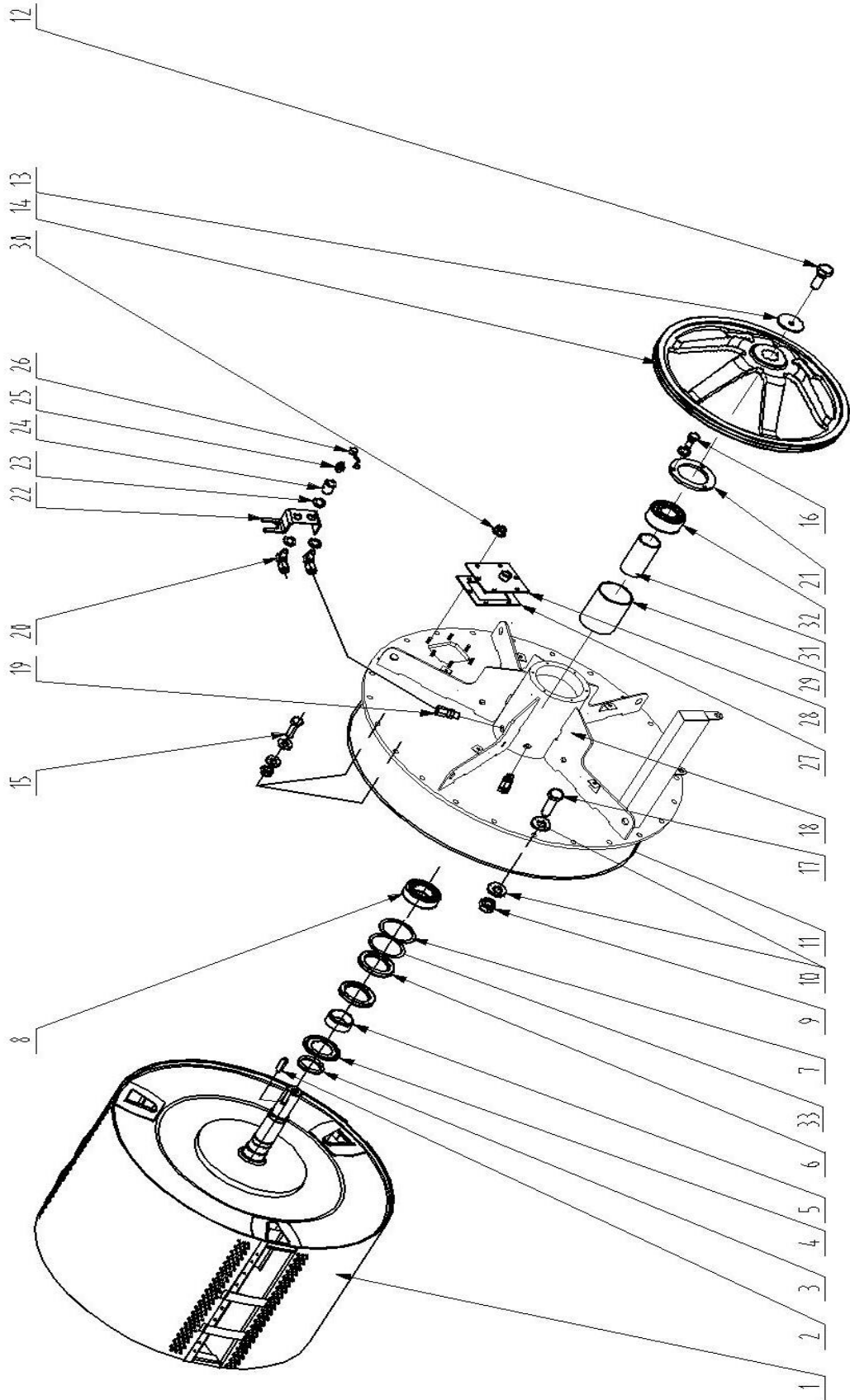
Pi240 Pi300 Pi360



951000-06

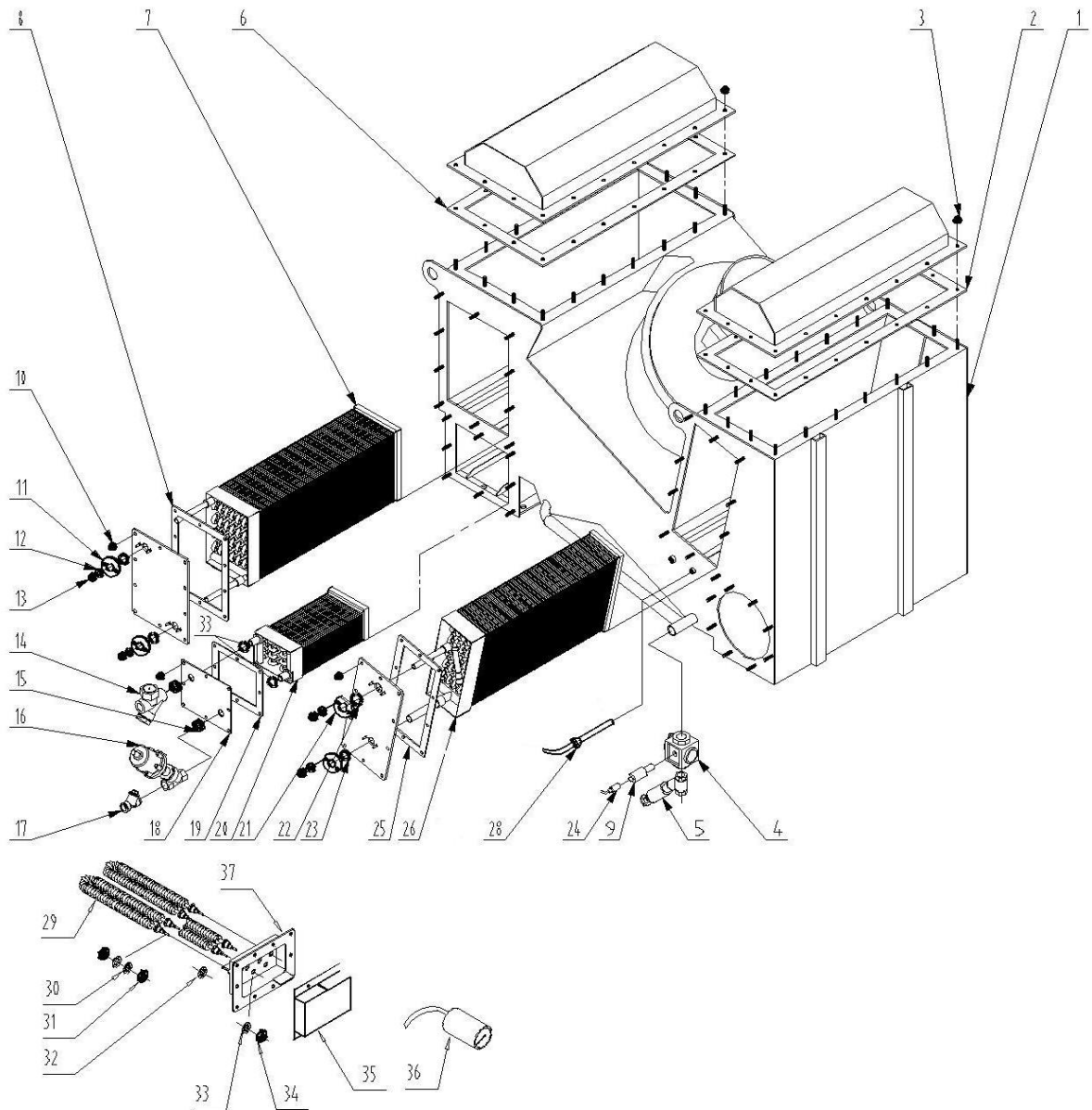
Pos.	SN	St.	Benennung	Designation
1	950040			3rd Tank for Pi/Mi360
1	950042			3rd Tank for Pi/Mi240
2	950039			1,2 Tank for Pi/Mi240
2	950041			1,2 Tank for Pi/Mi240
3	700834	1	Mutter M8 Sperrverzahnung	Hexagon nut
4	806213	1	Sichtblende	Screen
5	704830	5		Block
6	703399	5		Gasket
7	703572	5		Block clamping board
8	054524	3		anode stub
9	700834	1	Mutter M8 Sperrverzahnung	Hexagon nut
10	707247	1	Dichtung	Gasket
11	800259			modesty panel
12	034171	2	Scheibe 5.3 VA	Washer
13	707246	2	Zyl. Schraube M5x10,Polyamid	Screw
14	801138	3		Tank Glass
15	801137	3		Gasket
16	801139	3		Tank Sight glass ring
17	000849	24		Hexagon socket screw
18	950035	2		Tank label tank I, tank II for Pi/Mi360
	950036	1		Tank label tank III for Pi/Mi360
	950037	2		Tank label tank I, tank II for Pi/Mi240
	950038	1		Tank label tank III for Pi/Mi240

Pos.	SN	St.	Benennung	Designation
1	950045	1		Cage for Pi/Mi360
	950046	1		Cage for Pi/Mi240
2	800528	1	Passfeder A14 x 9 x 50	Fitting key
3	801239	1		Distance ing Nilos
4	705229	1		Block oil circle
5	801467-1	1		Shaft sleeve
6	801426	2		Oil seal
7	801430	1		Check ring
8	801427	1		Bearing
9	003821	25	Sechskantmutter M12	Hexagon nut
10	035583	50	Scheibe 12	Washer
11	806354	1	Rundschnurdichtung Ø 6	Gasket
12	085788	1		Hexangular Bolts
13	709042	1		Axial end block slice
14	200396	1		Belt pulley
15	003108	2	Sechskantschraube M12 x 50	Hexagon head screw
16	003144	6		Hexangular Bolts
17	805752	25		Hexangular Bolts
18	950047	1		Back plate
19	051124	2	Verschraubung 6 – 1/8"	Screwed union
20	144225	2	Winkelverschraubung 6-1/8"	Threaded union
21	801167	1		Ring
22	087288	1	Halterung	Clamp
23	002667	4	Dichtring Cu	Gasket
24	002838	2	Muffe 1/8"	Bush
25	032790	2	Schmiernippel 1/8"	Grease nipple
26	707423	2	Kappe	Cap
27	705602	1	Dichtung	Gasket
28	805739	1	Deckel	Cover
29	950048	1		Spacer bush outside
30	700834	1	Sperrzahnmutter M8	Hexagon nut
31	950049	1		spacer bush outside
32	801122	1		Bearing
33	801431	1		Ring



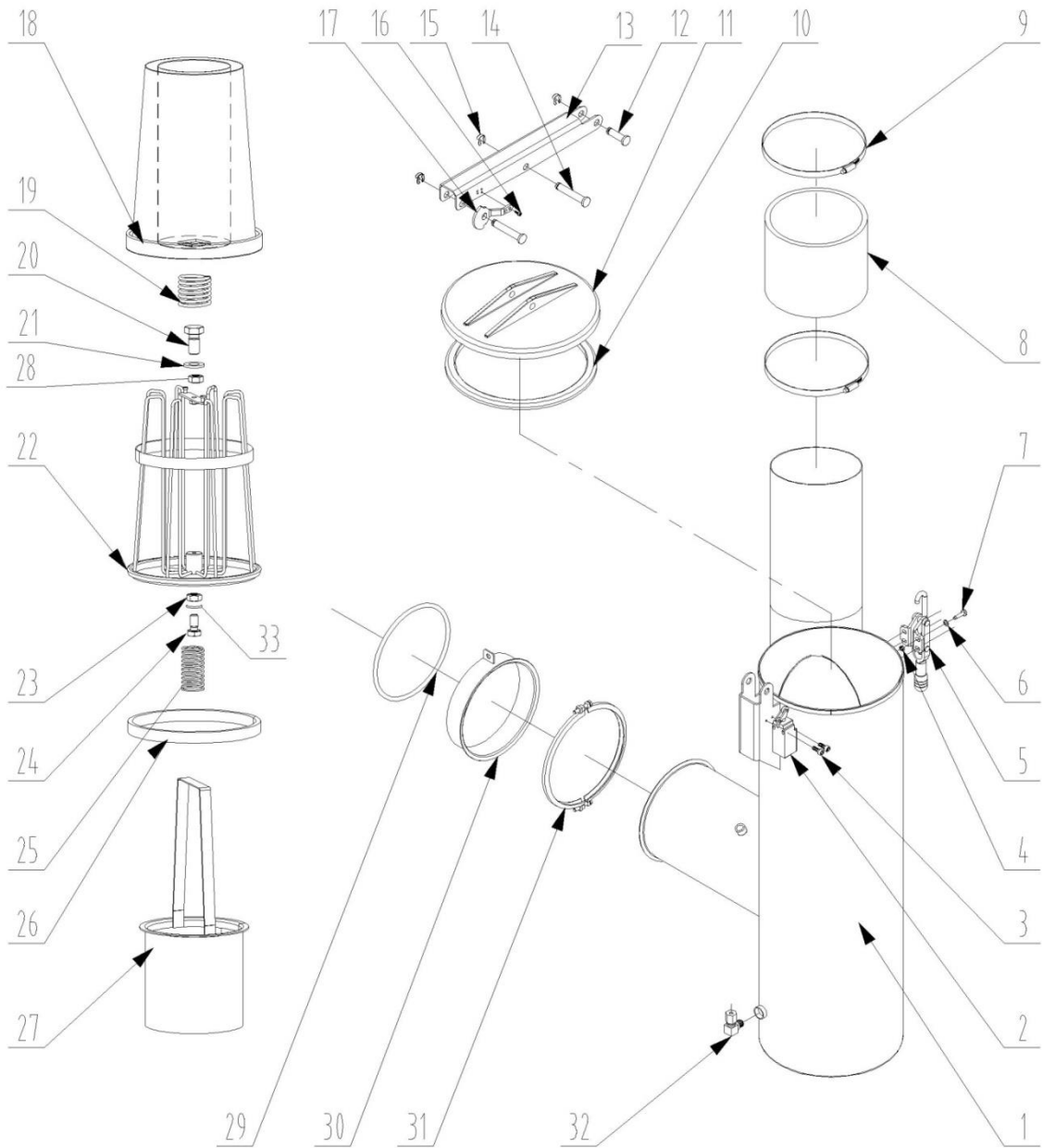
951000-07

Pos.	SN	St.	Benennung	Designation
1	950050	1		Air duct for Pi/Mi360
1	950051	1		Air duct for Pi/Mi240
2	950053	1		Gasket for Pi/Mi360
2	950055	1		Gasket for for Pi/Mi240
3	700834	36	Sperrzahnmutter M8	Hexagon nut
4	802346	1	Schauglas 3/4" mit Beleuchtung für Messung	Sight glass
5	950030	1		Slanted Seat Valve
6	950052	1		Gasket for Pi/Mi360
6	950054	1		Gasket for Pi/Mi240
7	805267-1	1		Air preheater for Pi/Mi360
7	805267-2	1		Air preheater for Pi/Mi240
8	950056	1		Gasket
9	701603	1	Füllstandssensor	Level sensor
10	700834	10	Sperrzahnmutter M8	Hexagon nut
11	123937	3	Flansch	Flange
12	002403	4	Scheibe 6.4	Washer
13	003811	4	Sechskantmutter M6	Hexagon nut
14	109360C	1	Kondensableiter 1/2"	Steam trap
15	016036	2	Kondensableiter 1/2"	Hexagon nut
16	950028	1	Steuerventil für Dampf 1/2"	Steam valve
17	031940	1	Schmutzfänger 1/2"	Strainer
18	805279	1	Deckel Heizregister	Cover
19	805280	1	Dichtung Heizregister	Gasket
20	805268	1	Heizregister dampf	Heater steam
21	801439	1	Flansch	Flange
22	148589	1	O – Ring 27.94 x 5.33	Gasket
23	148588	3	O – Ring 23 x 5	Gasket
29	701604	1	Kupplung mit Kabel	Coupling with cabel
25	805272	1	Dichtung 4 dick	Gasket
26	805266-1	1		Cooling coil for Pi/Mi360
26	805266-2	1		Cooling coil for Pi/Mi240
28	163698	1	Temperatursensor land	Thermal sensor
29	705165	1		Heating element u
30	144783	1		Gasket
31	003805	1		Hexangular nut
32	002674	1		Washer
33	087892	1		Toothed washer
34	144782	1		Hexagon nut
35	806123	1		Cover
36	090797	1		Temperature control gauge

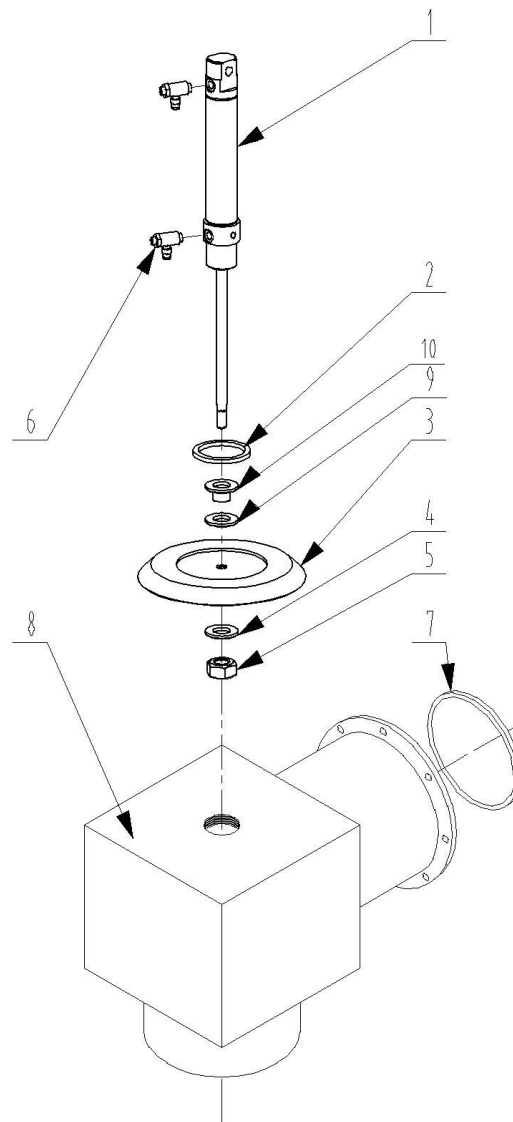


951000-08

Pos.	SN	St.	Benennung	Designation
1	950058	1	Nadelfänger Schweißgruppe	Button trap
2	707600	1	Endschalter	Limit switch
3	155955	2	Gewindeschneidschraube M4x30	Self-cutting screw
4	703206	4	Sechskantmutter M6 sperrverzahnt	Hexagon nut
5	802048	1	Kipphebel	Racker arm
6	950071	4		Hexagon nuts with flange
7	003124	4	Sechskantschraube M6x16	Hexagon head screw
8	153405	1	Schlauch	Hose
9	127295	2	Schlauchschelle	Hose clamp
10	164423	1	Dichtung	Gasket
11	802046	1	Deckel	Lid
12	802061	1	Bolzen mit Kopf 12	Bolt with head
13	802060	1		Door bolt
14	705077	1		Pin roll for Mi360
14	705077-1	1		Pin roll for Mi240
15	705074	3	Sicherungsscheibe 12	Safety washer
16	155952	2		Hexagon socket screw
17	707659	1	Kurvenscheibe	Cam plate
18	164494	1	Flusenfiltertuch	Lint filter straining cloth
19	707956	1	Druckfeder	Pressure spring
20	003199	1	Sechskantschraube M8x16	Hexagon head screw
21	002409	1	Scheibe	Washer
22	164506	1	Flusenfilterkorb	Lint filter basket
23	950071	1		Hexagon nuts with flange
24	003196			Hexangular Bolts
25	160730	1	Druckfeder	Pressure spring
26	164508	1	Dichtung Filzring	Gasket
27	805470	1	Siebkorb	Strainer
28	950072	1		Hexagon nuts with flange
29	151051	1	O-Ring 172x7	O-Ring
30	153418	1		Outside over
31	156040	1	Spannschelle	Clamp
32	032975	1		Elbow
33	002465	1		Gasket



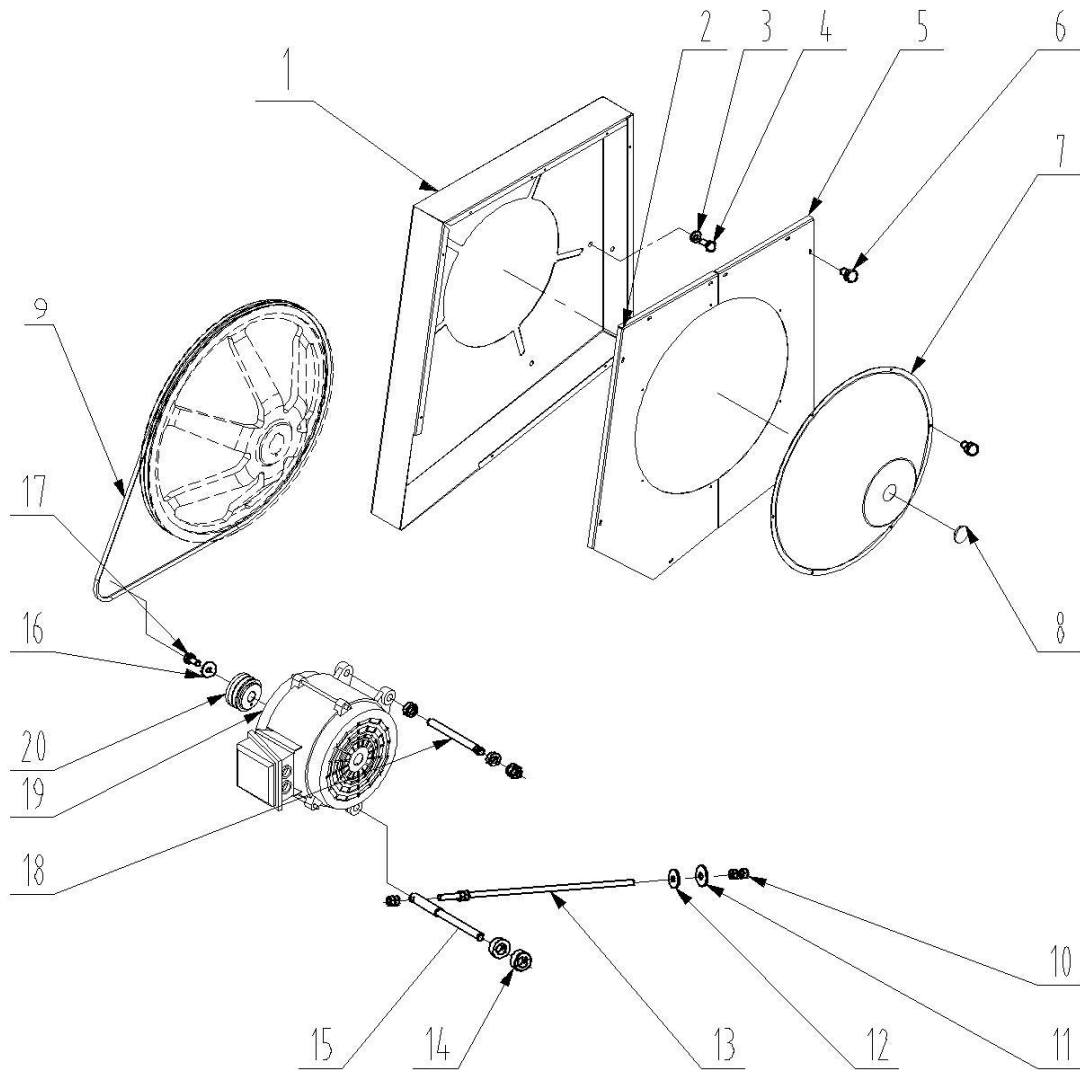
951000-09



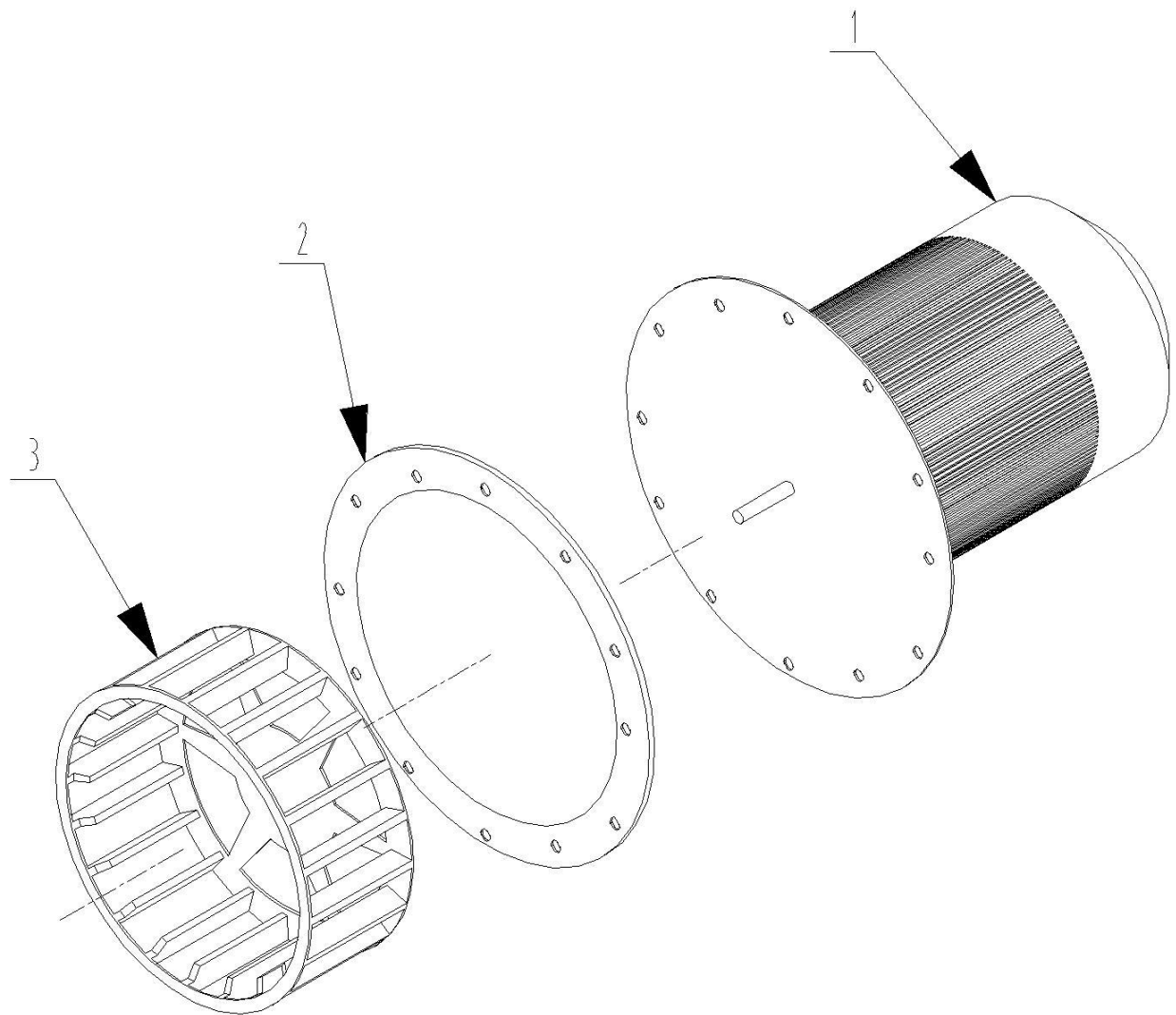
951000-10

Pos.	SN	St.	Benennung	Designation
1	806400	1		Cylinder
2	801180	1		Gasket
3	801864	1		Wind door
4	002412	1		Gasket
5	003818	1		Hexangular Nut
6	710772	2		Flow valve
7	950057	1		Gasket
8	950059	1		Button trap connector
9	950064	1		Gasket
10	123024-1	1		Guide bushing

Pos	SN	St	Benennung	Designation
1	950060	1		Pulley cover
2	950061	1		Pulley cover
3	003124	5	Scheibe 6.4	Washer
4	003124	5	Sechskantschraube M6 x 16	Hexagon head screw
5	950062	1		Pulley cover
6	701668	16	Blechschrabe 4.8 x1 3	Sheet metal screw
7	806084	1	Riemenschutz Haube	Belt guard
8	003190	1		Hexangular Bolts
9	200396	1		Belt pulley
10	003823	4		Hexagon nuts
11	950065	1		Gasket
12	035583	1		Gasket
13	805587	1	Gewindestange M12 x 545	Threaded stay
14	086089	4	Stellring 16 x 28 x 12	Ring
15	806079-2	1		Shaft Motor storage
16	002466	1		Gasket
17	003141s	1		Hexangular Bolts
18	805814-1	1	Welle	Shaft
19	806455	1	Antriebsmotor 230-400V/50Hz-6polig	Drive motor 3.7 kw
20	950063	1		Small pulleys



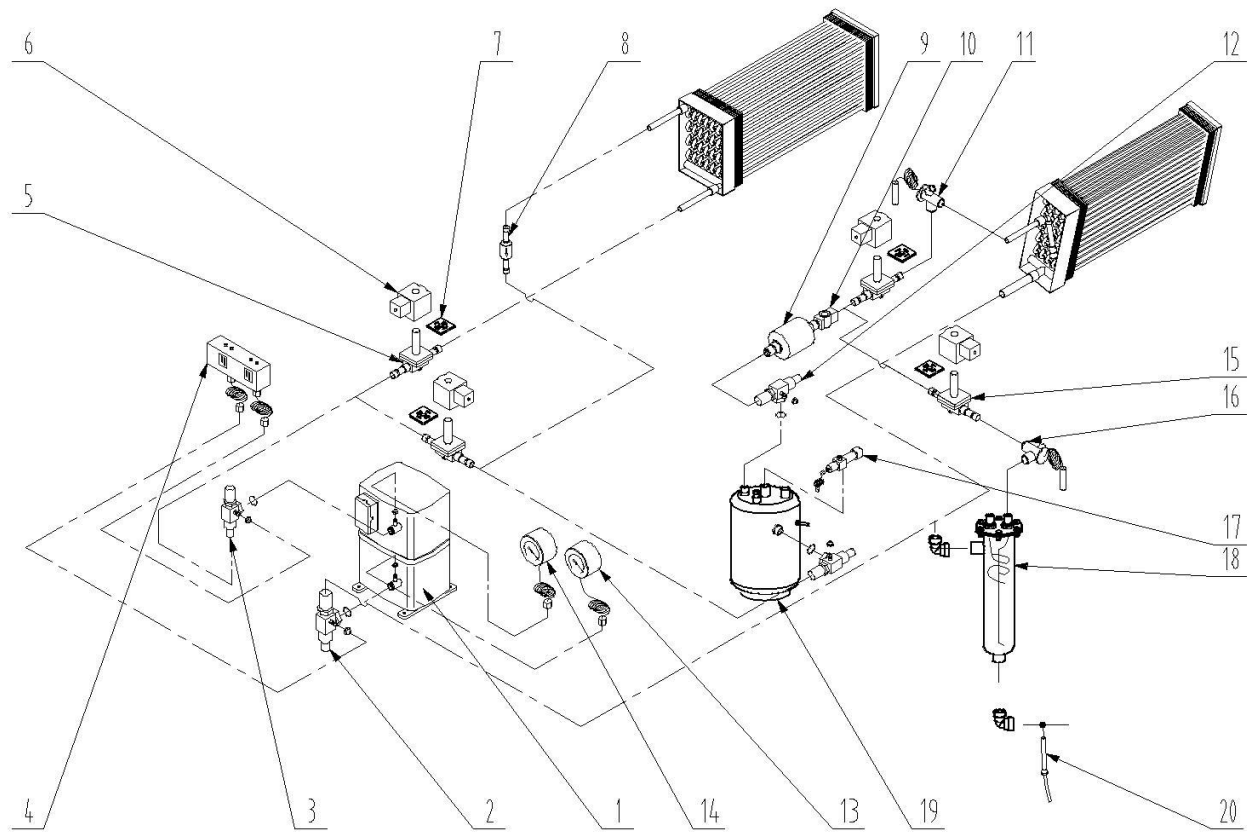
951000-11



951000-12

Pos.	SN	St.	Benennung	Designation
1	805326S	1	Ventilator BM100, 230V/400V-50/60Hz	Fan complete
2	805326-5	1		Gasket
3	125878	1		Wheel

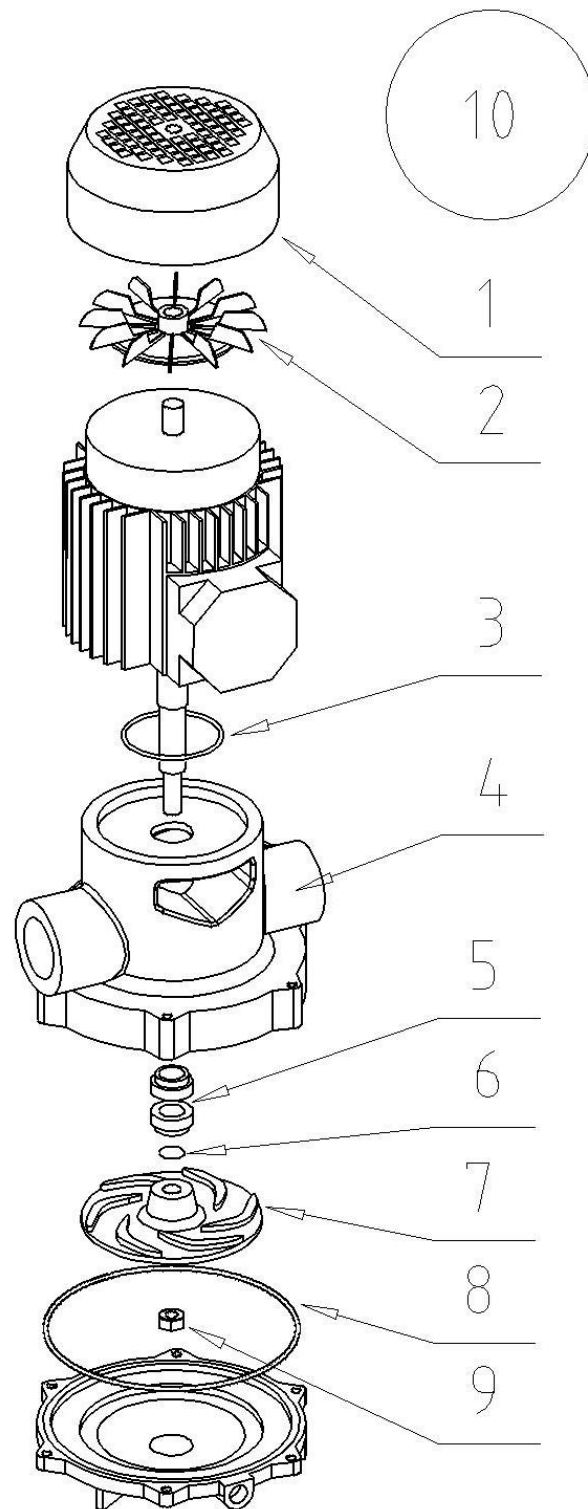
Pos.	SN	St.	Benennung	Designation
1	805636	1	Scroll Verdichter HRP058T4LP6 50Hz	Compressor Danfoss
2	803046	1	Absoerrventil 1 1/4" - 22	Check valve
3	802015	2	Absoerrventil 1" - 16	Check valve
4	803045	1	Doppelpressostat KP15R	Pressure control swich
5	708783	1	Magnetventil EVR15 Ø16 offen	Solenoid valve
6	710908	4	Spule Magnetventil 220/230V-50/60Hz	Coil
7	196561	4	Leuchtdichtung 230V	Lighting gasket
8	705847	1	Rückschlagventil	Check valve
9	159360	1	Trockner	Dryer
10	703383	1	Schauglas SGN 12	Sight glass
11	195217	1	Expansionsventilgehäuse TE5	Expansion valve
12	144737	1	Absoerrventil 1" - 12	Check valve
13	803035	1	Druckmanometer 0 - 30 bar	Pressure gauge
14	803034	1	Saugmanometer 0 - 15 bar	Pressure gauge
15	191116	2	Magnetventil EVR 10	Soleonid valve
16	703382	1	Expansionsventil TES 2	Expansion valve
17	802345	1	Kühlwasserregler 3/4" druckgesteuert	Cooling water regulator
18	709317	1	Flottenkühler	Solvent cooler
19	805650	1	Topfkondensator	Collector
20	161162	1	Temperatursensor kurz 50 mm CS3000	Thermal sensor



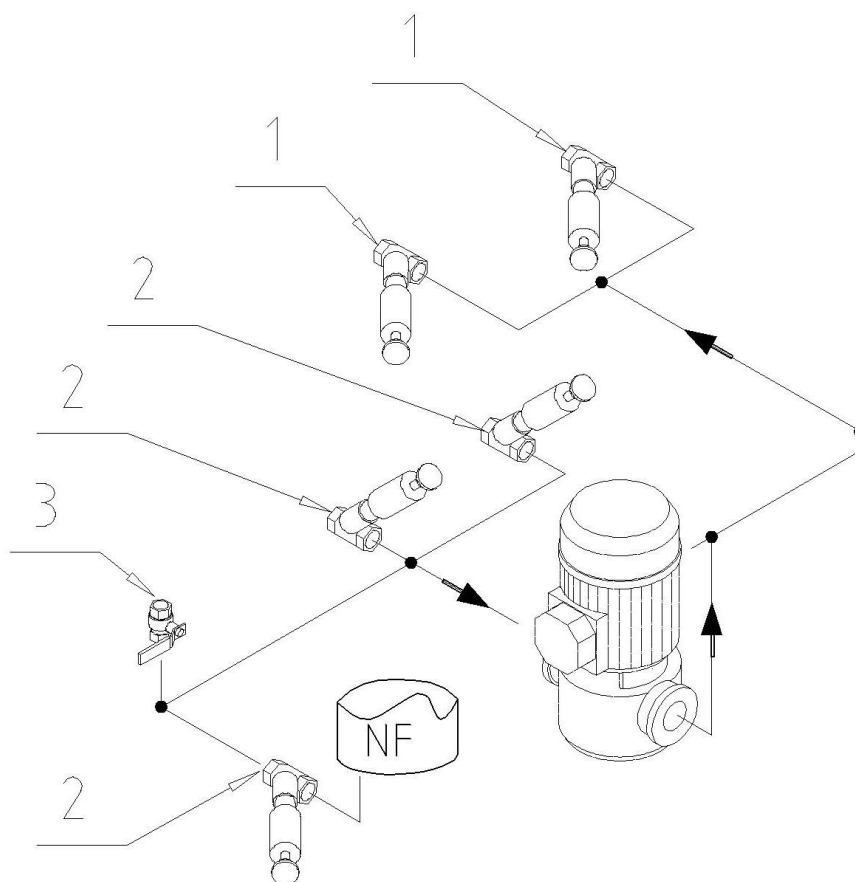
951000-13

Pos.	SN	St.	Benennung	Designation
1	209373	1	Schlammpumpe mit Motor 50Hz, Due Effe	Pump with motor 0.75 kW
1	126689	1		126689Fan hoad
2	126688	1		Fan wheel
3	126685	1		O-Ring
4	139377	1		Housing with guide ring
5	139376	1		Slide ring gasket complete
6	001167	1		Circlip
7	139375	1		Rump impeller
8	139378	1		O-Ring
9	003798	1		Hexagon nut ilow forml
10	123536E	1		Solvent pump

Due Effe

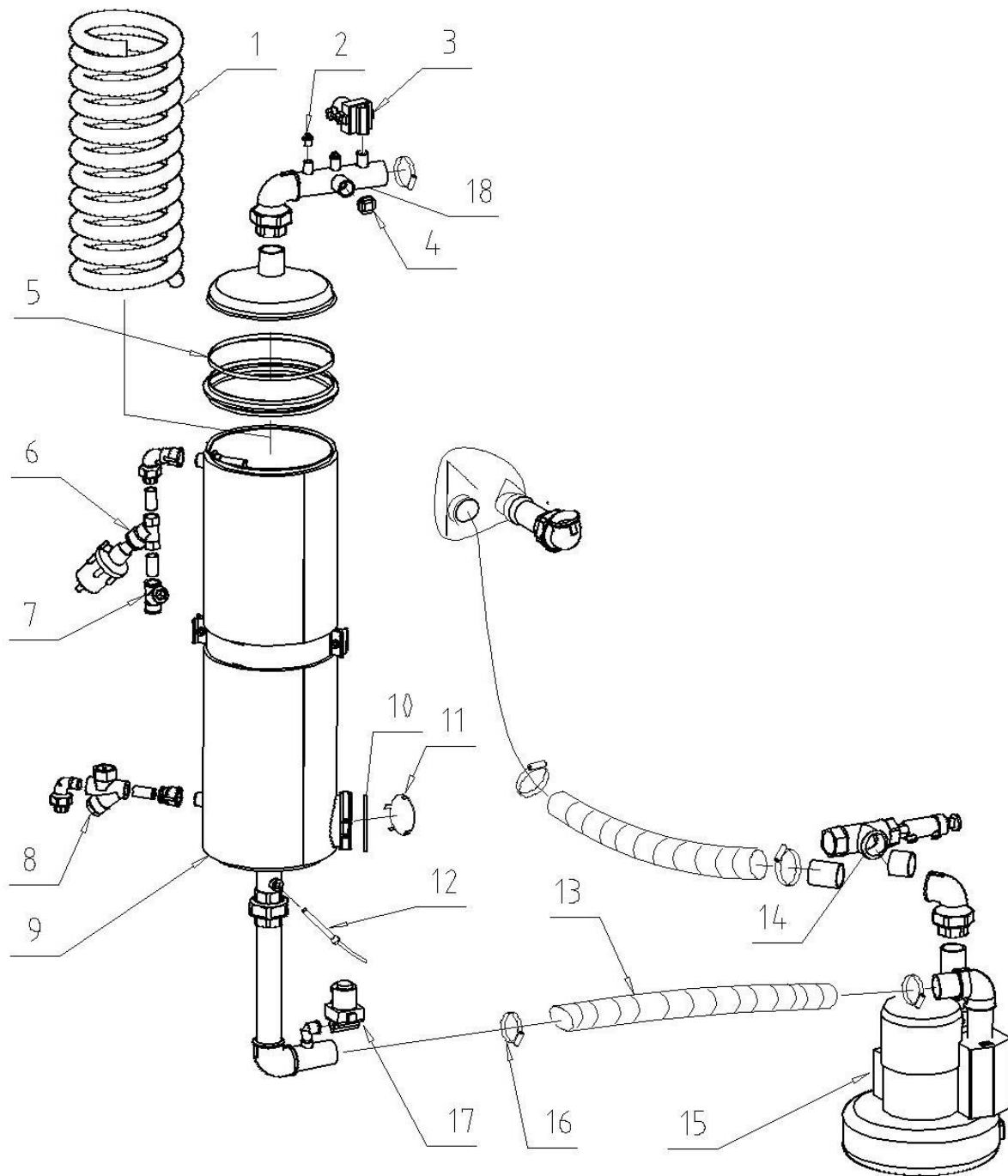


951000-14

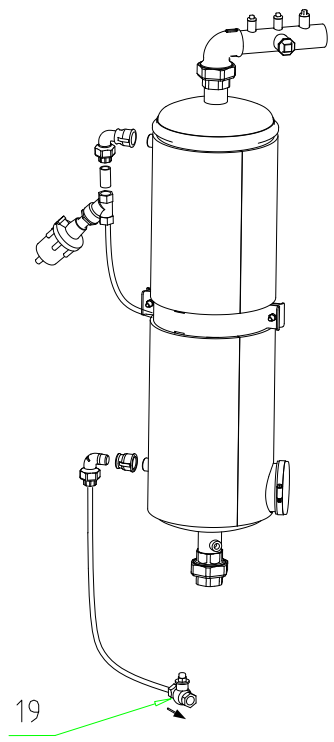


951000-16

Pos.	SN	St.	Benennung	Designation
1	950029	2	Schrägsitzventil 3/4"	Slanted seat valve
2	950027	3	Schrägsitzventil 1"	Slanted seat valve
3	113979	1	Kugelhahn 1/2"	Ball cock



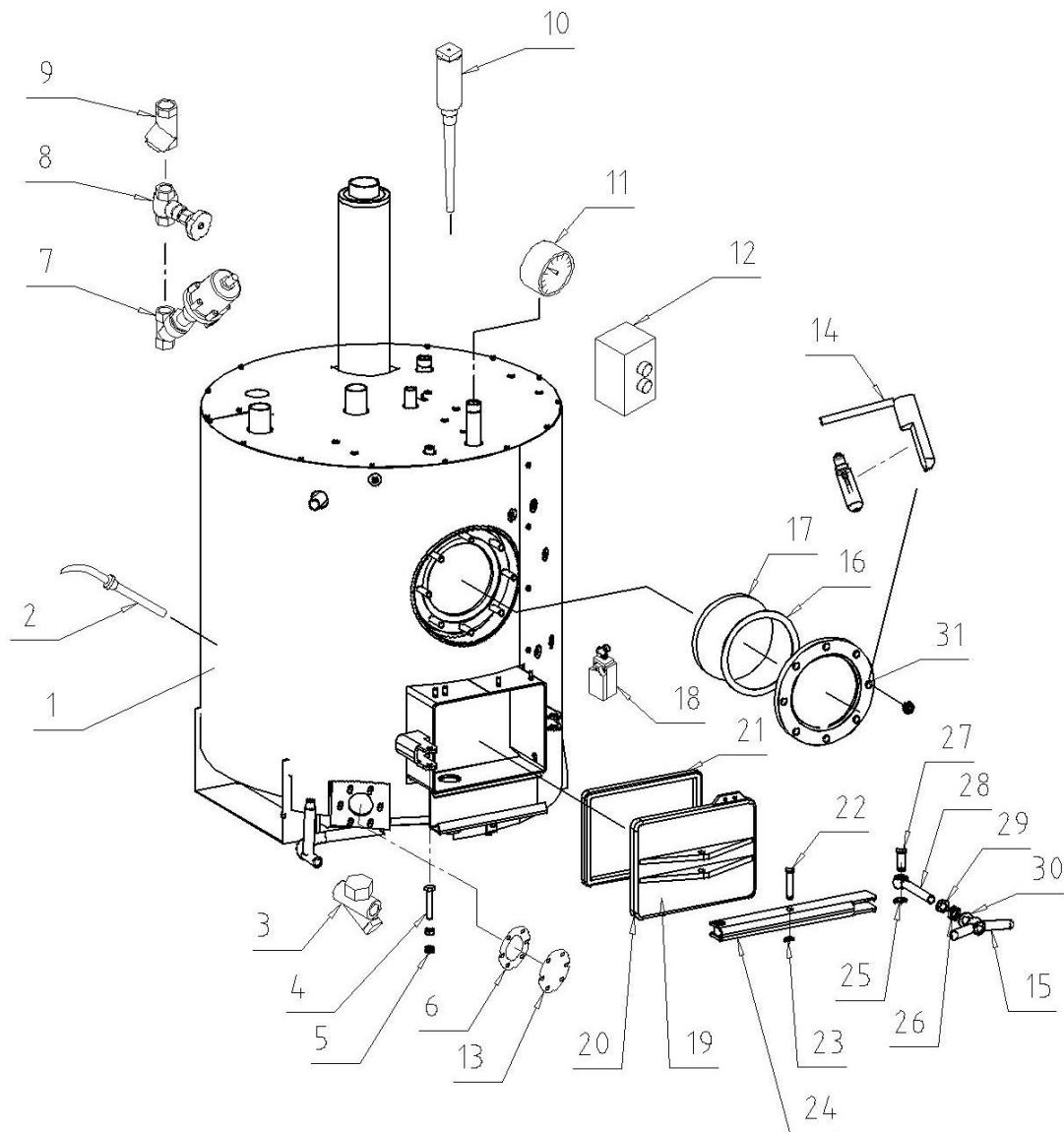
Pos.	SN	St.	Benennung	Designation
1	BB051B	1		Slimsorba coiler
2	009028	1		Plug beaded
3	116962	1		Way valve
4	009033	1		Plug
5	BB047B	1		Gasket
6	950028	1		Steam valve
7	031940	1		Strainer
8	109360C	1		Steam trap
9	805712-1	1		Carbon adsorption tank
10	B046B	1		Gasket
11	709512	1		Seal
12	806290	1		Thermal sensor
13	016050	1		Hose clamp
14	950026	1		Valve
15	705997	1		Fan 230/400V-50/60Hz Slimsorba
16	161162	1		Thermal sensor
17	116962	1		Way valve
18	803093	1		Pipe
19	031917			Check valve





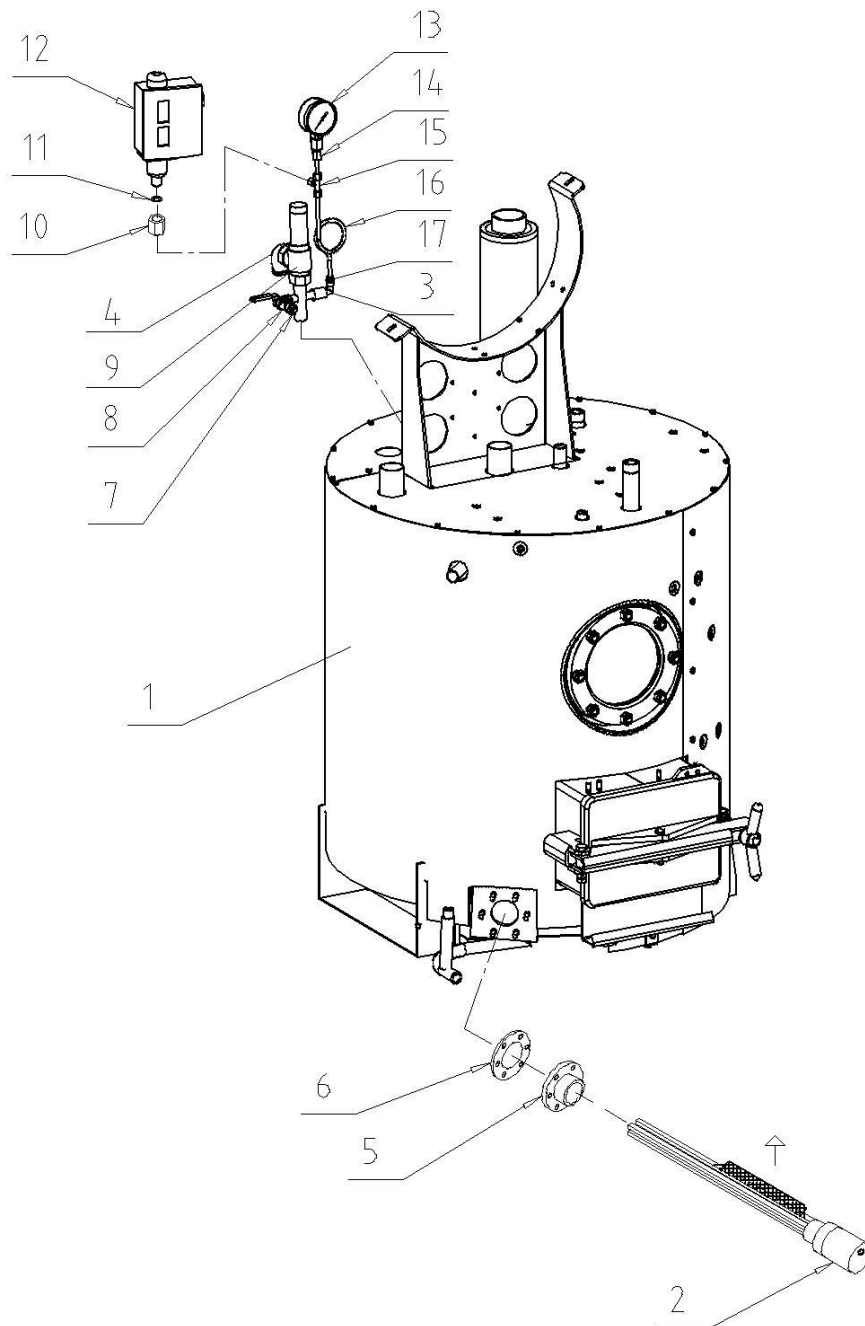
SN	Benennung	Designation
129243		Plastic Barrel 10L

Pos.	SN	St.	Benennung	Designation
1	710749-1	1		Still
2	806295	1		Thermal sensor
3	109360C	1		Steam trap
4	708374	1		Hexangular Bolts
5	003818	1		Hexangular Nut
6	127397-1	1		Washer
7	950028	1		Steam valve
8	031892	1		Through-way valve for steam
9	031940	1		Strainer
10	811386	1		Level sensor
11	701559	1		Vacuum gauge
12	704198	1		Lamp housing
13	157949	1		Cover
14	800256	1		Sight glass lighting
15	163695	1		Nut
16	159372	1		Gasket ring
17	021616	1		Distillation box Glass
18	707600	1		Limit switch
19	197054	1		Cover with gasket
20	156743	1		Cover
21	012025	1		Gasket
22	705072	1		Bolt
23	705074	1		Disc
24	708373	1		Lever
25	705075	1		Disc
26	168635	1		Hexagon nut
27	705073	1		Pin roll
28	003686	1		Eyelet bolt
29	196048	1		Nut
30	002418	1		Gasket
31	133922	1		sight glass of distillation box

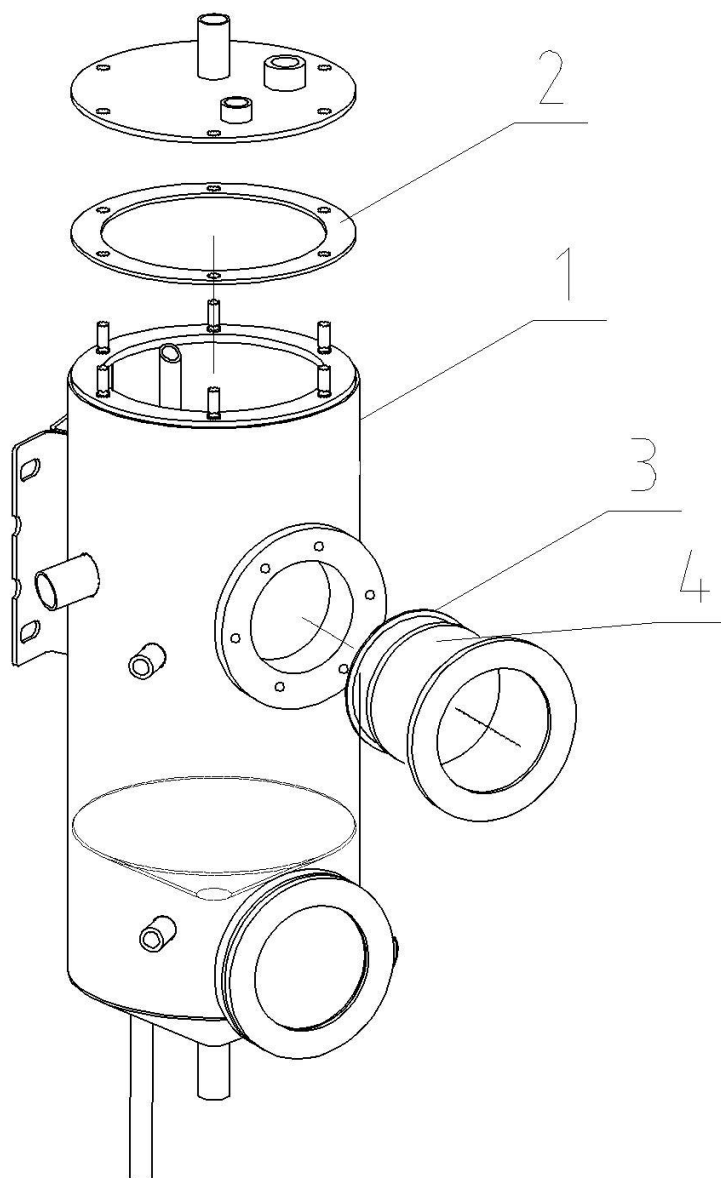


951000-18

Pos.	SN	St.	Benennung	Designation
1	710749-1	1		Still
2	708349	1		Heater element (overheating protection Mounted to upper side!)
3	950066	1		Elbow
4	002781S	1		Elbow
5	127398	1		Threaded flange
6	127397-1	1		Washer
7	049936	1		Elbow
8	169912	1		Ball cock
9	811423	1		Safety valve
10	148031	1		Hexagon nut
11	148032	1		Gasket
12	031998	1		Prssure control switch
13	127546	1		Pressure gauge
14	128759	1		Union
15	128762	1		Union T-PIECE
16	950067	1		Elbow
17	058062	1		Union

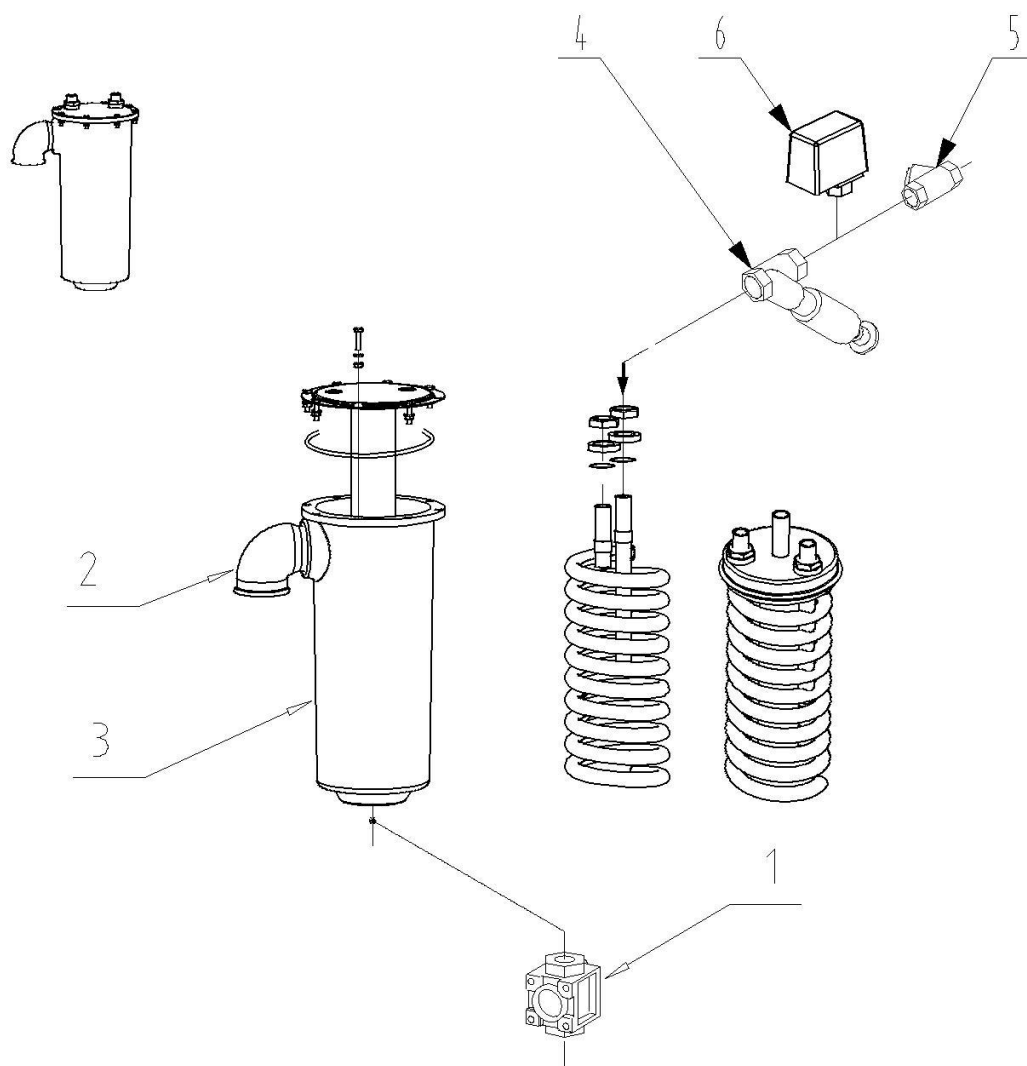


951000-19



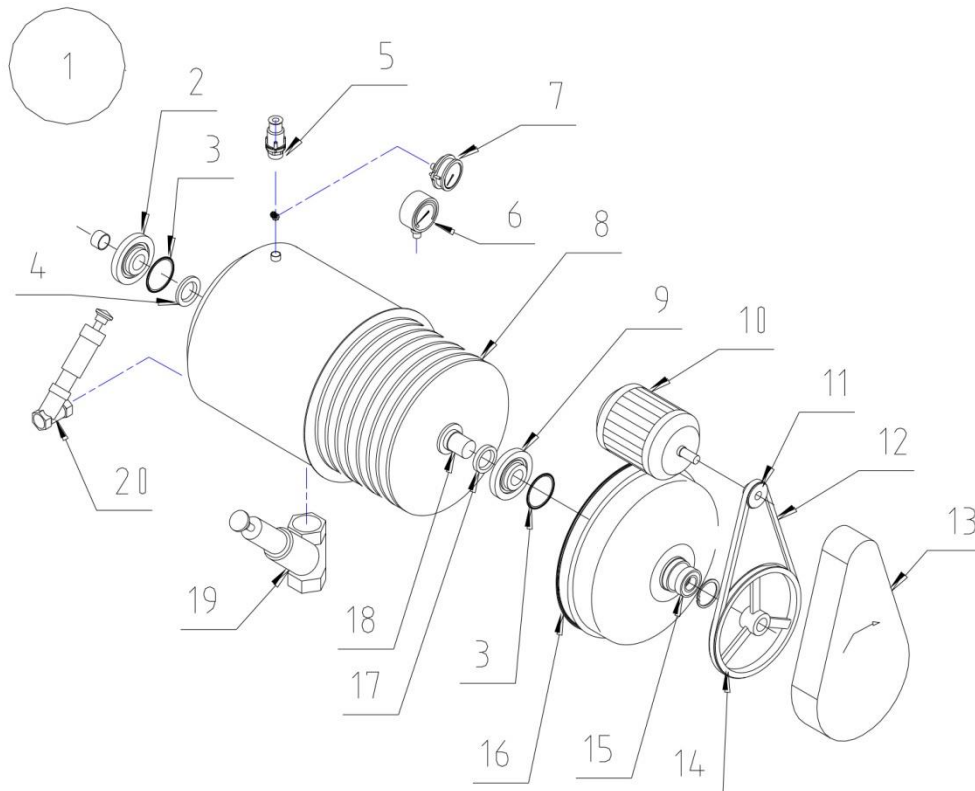
951000-20

Pos.	SN	St.	Benennung	Designation
1	950075	1		Water seperator
2	805715	2		Gasket
3	950077	2		Gasket
4	950076	2		Water Separator Glass



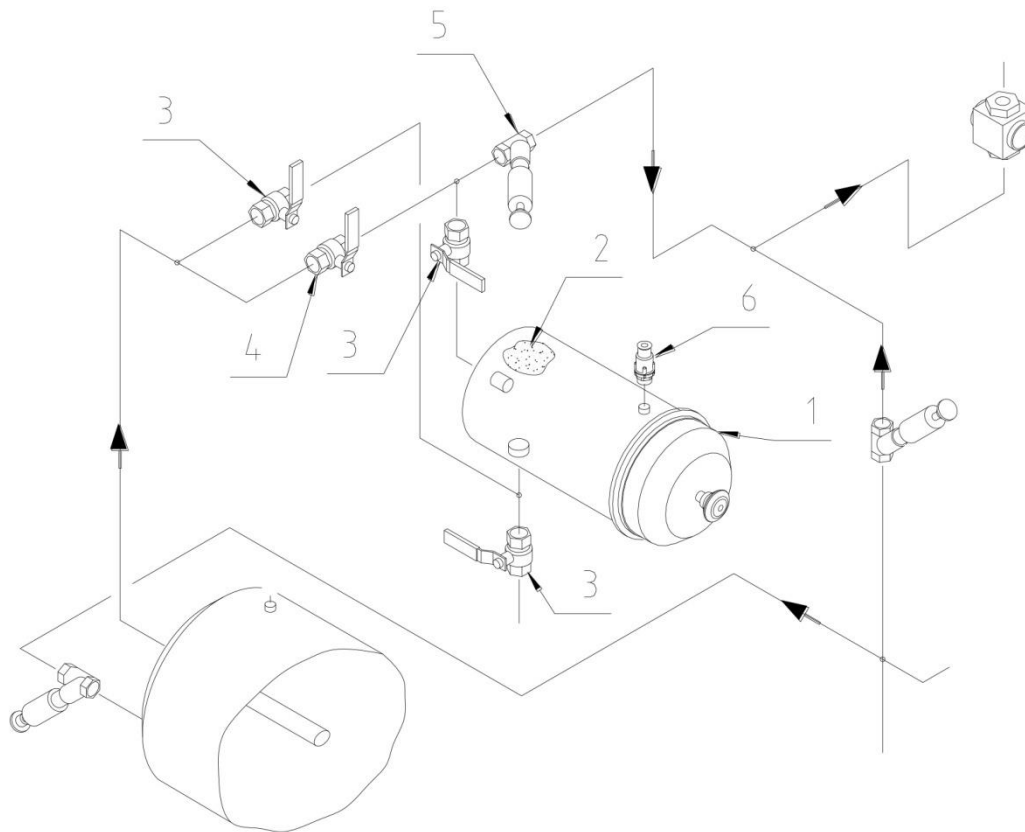
951000-22

Pos.	SN	St.	Benennung	Designation
1	126241	1		Sight glass w.lighting
2	707606	1		Inner thread elbow
3	805825	1		Condenser
3	803095	1		Condenser
4	950029	1		Slanted Seat Valve-R3/4"-NC
5	031892	1		Stop valve
6	087897	1		Pressure control switch



951000-23

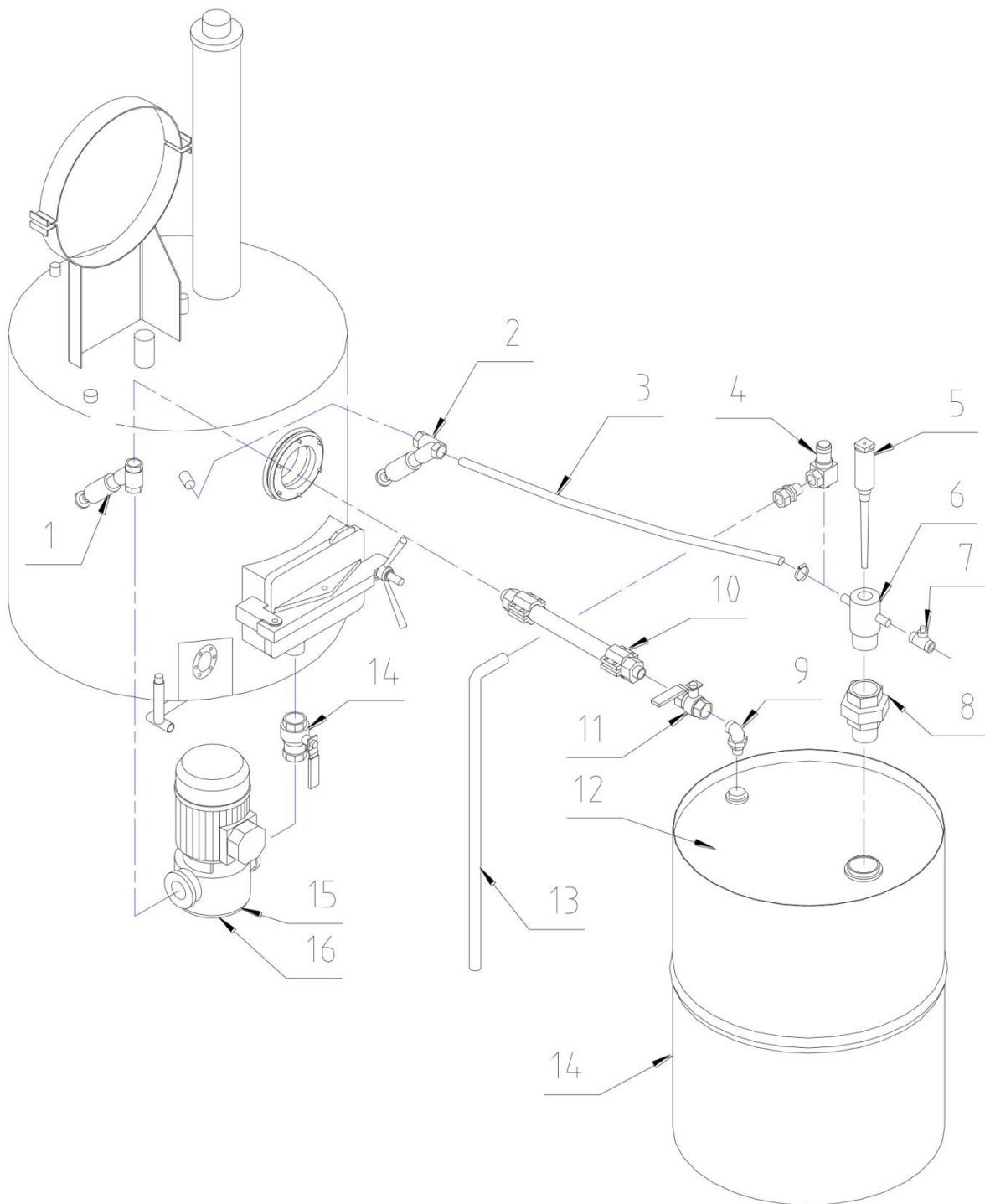
Pos.	SN	St.	Benennung	Designation
1	805740	1	Öko – Filter anschwemmfrei 17 Scheiben, 200 – 415 V, 50 / 60Hz	Rotational whirling filter without Filter powder with 17 discs
2	191375	1	Flansch mit Buchse	Flange with bush
3	169986	2	O – Ring	O – ring
4	190849	1	Dichtring Filz 40 x 60 x 10	Gasket felt
6	031992	1	Manometer 0 – 3 bar	Pressure gauge
8	008299	17	Filterscheibe	Filter washer
9	-----	1	Flansch mit Lager	Flange with bearing
10	-----	1	Motor 200 – 415 V, 50 / 60Hz	Motor
11	190854	1	Riemenscheibe einrillig	V – belt pulley
12	169983	1	Keilriemen	V – belt
13	193802	1	Riemenschutz	Belt guard
14	190855	1	Riemenscheibe einrillig	V – belt pulley
15	169984	1	Rillenkugellager	Grooved bearing
16	169985	1	Dichtung	Gasket
17	169987	1	Wellendichtung	Gasket
18	Xxxxxx	1	Welle Filter	Shaft filter
19	164226	1	Schrägsitzventil 1 1/2“	Slanted seat valve
20	950029	1	Schrägsitzventil 3/4“	Slanted seat valve
5	806345	1	Rückschlagventil 1/2“ – 1/4“	Check valve
7	802012	1	Manometer mit Chromring	Pressure gauge



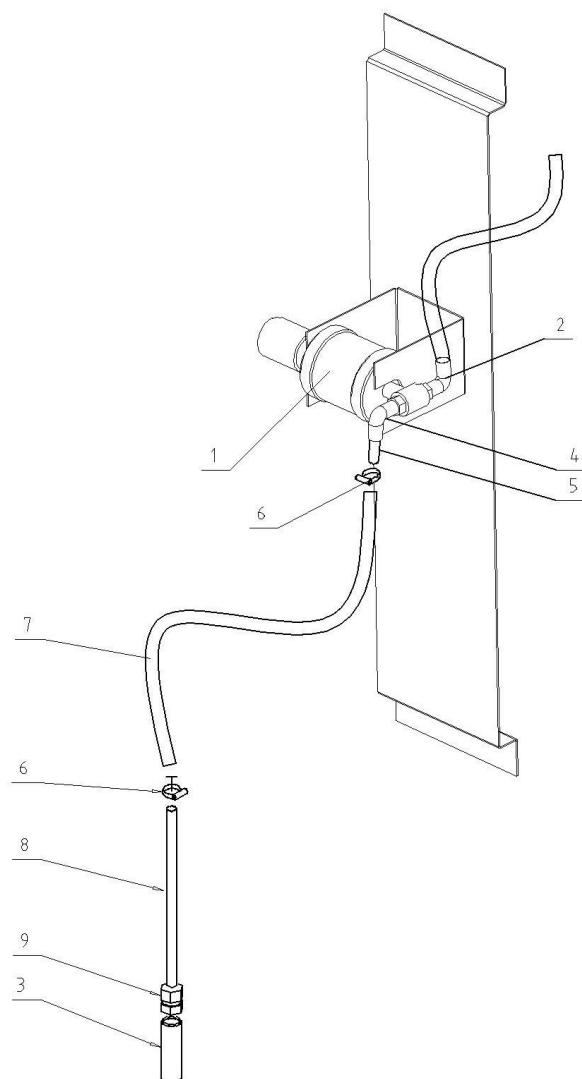
951000-24

Pos.	SN	St.	Benennung	Designation
1	704466	1	Kartuschenfilter Gehäuse	Cartridge filter housing
2	706672	1	Filterkartusche	Cartridge
3	116328	3	Kugelhahn 3/4"	Ball – cock
4	089957	1	Kugelhahn 1"	Ball – cock
5	139407	1	Schrägsitzventil 1"	Slanted seat valve
6	806345	1	Rückschlagventil 1/2" – 1/4"	Check valve

Pos.	SN	St.	Benennung	Designation
1	950029	1	Schrägsitzventil 3/4"	Slanted seat valve
2	950030	1	Schrägsitzventil 1/2"	Slanted seat valve
3	032592	1	Perbunan N Schlauch UL 20 x 4	Hose
4	166351	1	Sicherheitsventil 1/2", 0.3 bar	Safety valve
5	805351	1	Niveausonde komplett Eex, 300 mm	Level sensor complete
6	025237	1	Entlüftungsrohrleitung	Tube (aerating)
7	031917	1	Rückschlagventil 1/2" – 0.1 bar	Check valve
8	002902	1	Verschraubung i – a , 2"	Union
9	127971	1	Winkelverschraubung a/a – 3/4"	Angel union
10	700257	1	Schlauchleitung 3/4" – 1000 mm	Hose
11	116328	1	Kugelhahn 3/4"	Ball cock
12	805619	1	Deckel für Fass 100 l mit Erdung und Sonde	Cover
13	703070	1	Rohrleitung	Pipe
14	196165	1	Fass 100 liter	Barrel 26.4 US gal
14	706884	1	Kuglhahn 1 1/4"	Ball cock
15	209373	1	Pumpe mit Motor, Due Effe, 50 Hz	Pump with motor 0.75 kW
16	700567		Pumpe mit Motor, Due Effe, 60 Hz	Pump with motor 0.75 kW



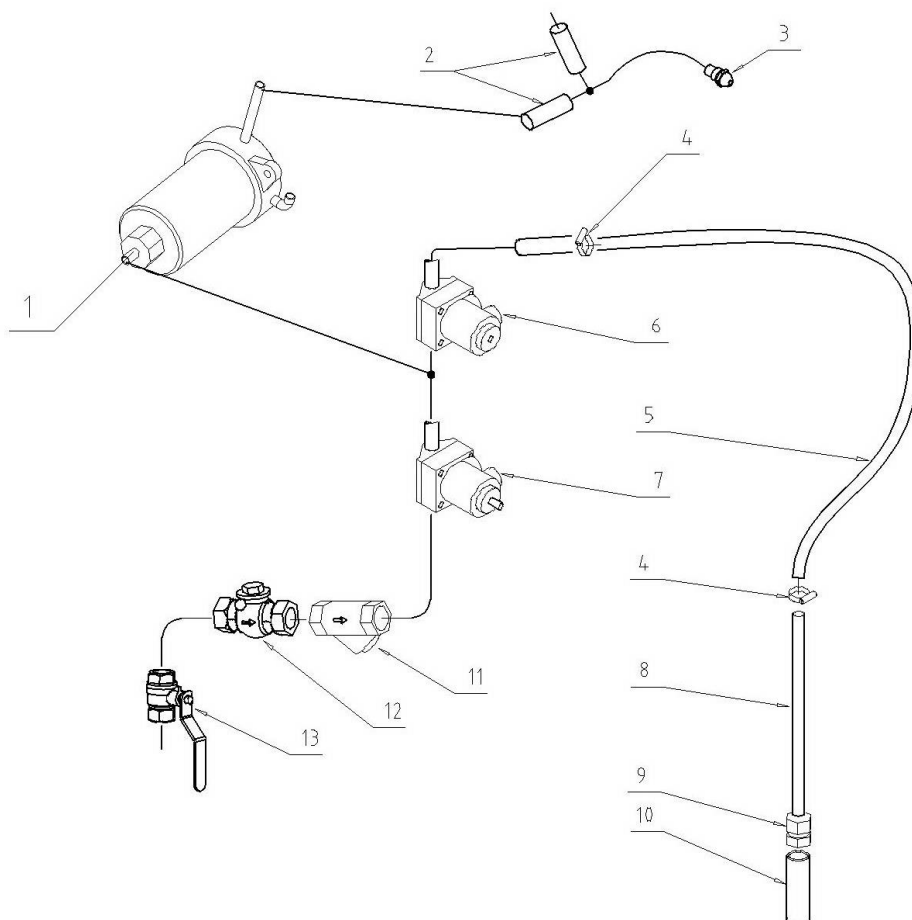
951000-25



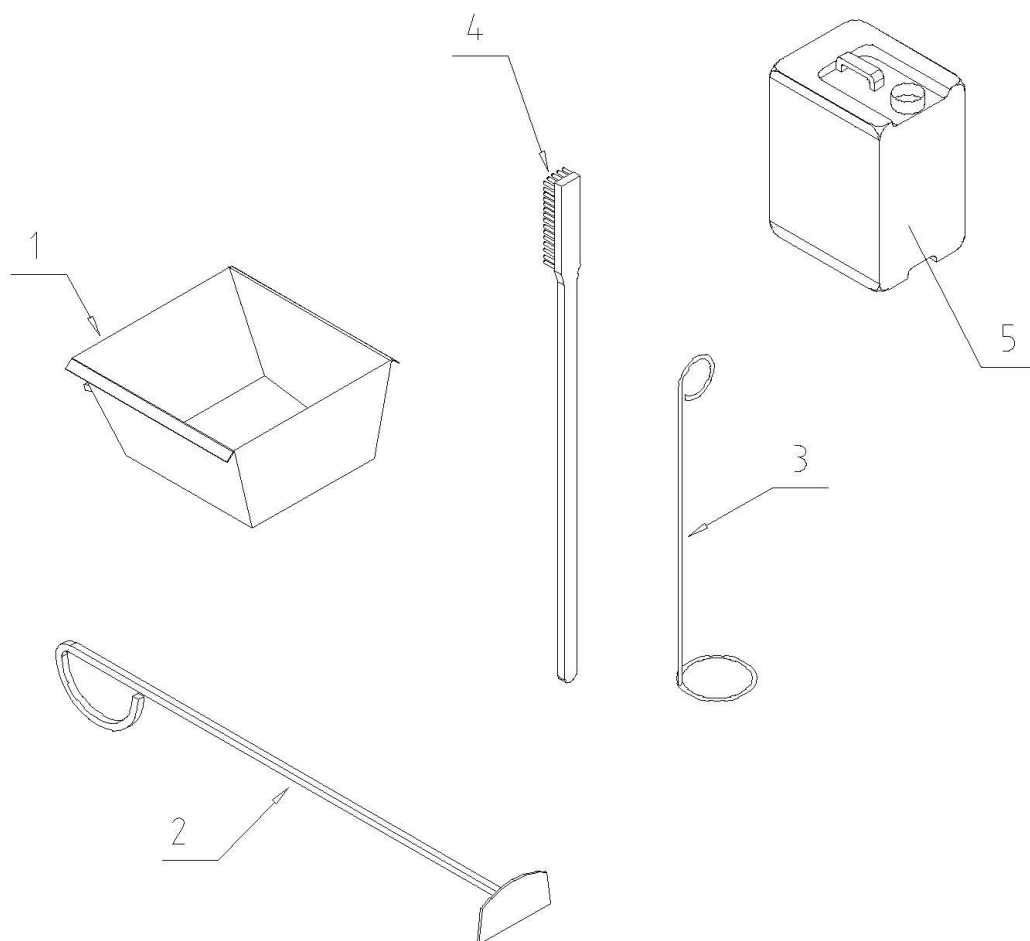
951000-26

Pos.	SN	St.	Benennung	Designation
1	811501	1		Stroke pump for dosing
2	710752	1		Elbow
3	190836	1	Fußventil 3/8"	Valve
4	950068	1		Inside hexangular bolt
5	168217	1	Rohr gerade 12 x 1 x 80	Pipe
6	034928	2	Schlauchschelle 12 – 20	Hose clamp
7	001795	1	Schlauch 12 x 2	Hose
8	705007	1	Rohr gerade	Pipe
9	051879	1	Verschraubung 12 x 3/8"	Union

Pos.	SN	St.	Benennung	Designation
1	202637	1		Dosing pump Spray unit
2	143002	2	Rückschlagventil 3/8" – POM	Check valve
3	203942	1	Düse 1.5	Nozzle
4	034928	2	Schlauchschnelle 12 -20	Hose clamp
5	001795	1	Schlauch 12 x 2	Hose
6	116962	1	Durchgangsventil 3/8"	Through – way valve
7	206908	1	Durchgangsventil 3/8" drucklos offen	Through – way valve
8	705007	1	Rohr gerade	Pipe </td
9	153583	1	Verschraubung 12 x 3/8"	Union
10	190836	1	Fußventil 3/8"	Valve
11	031941	1	Schmutzfänger 3/8"	Strainer
12	031914	1	Rückschlagklappe 3/8"	Check flap
13	113979	1	Kugelhahn 1/2"	Ball cock

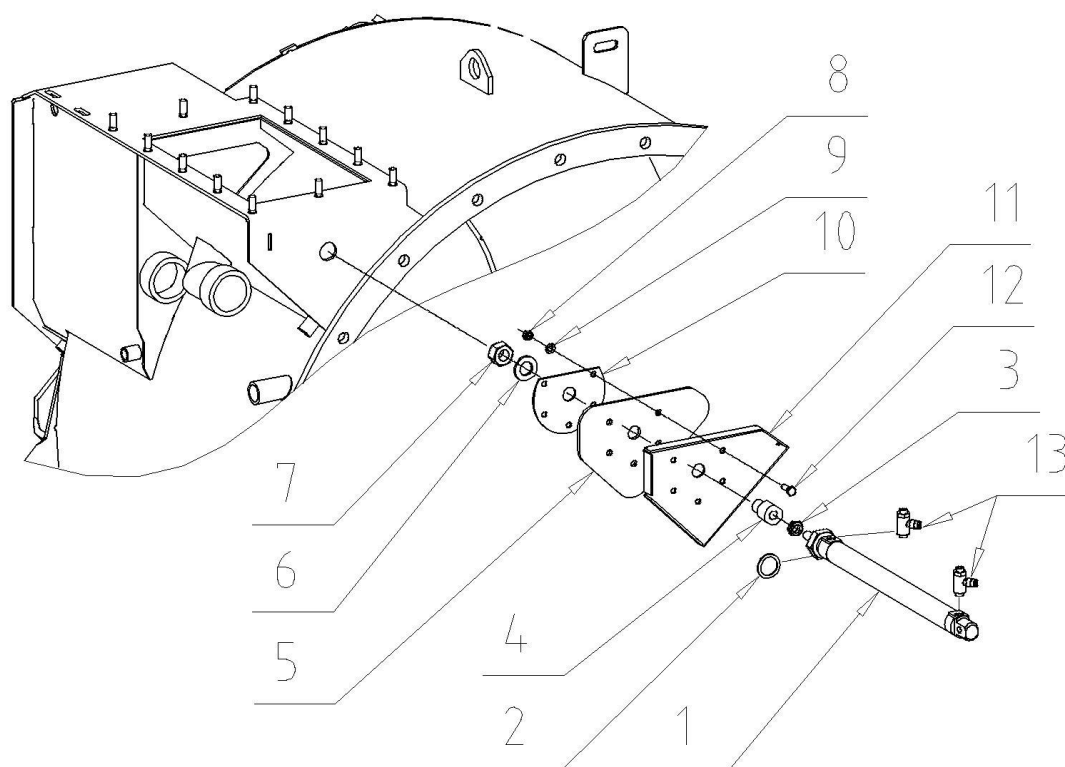


951000-27



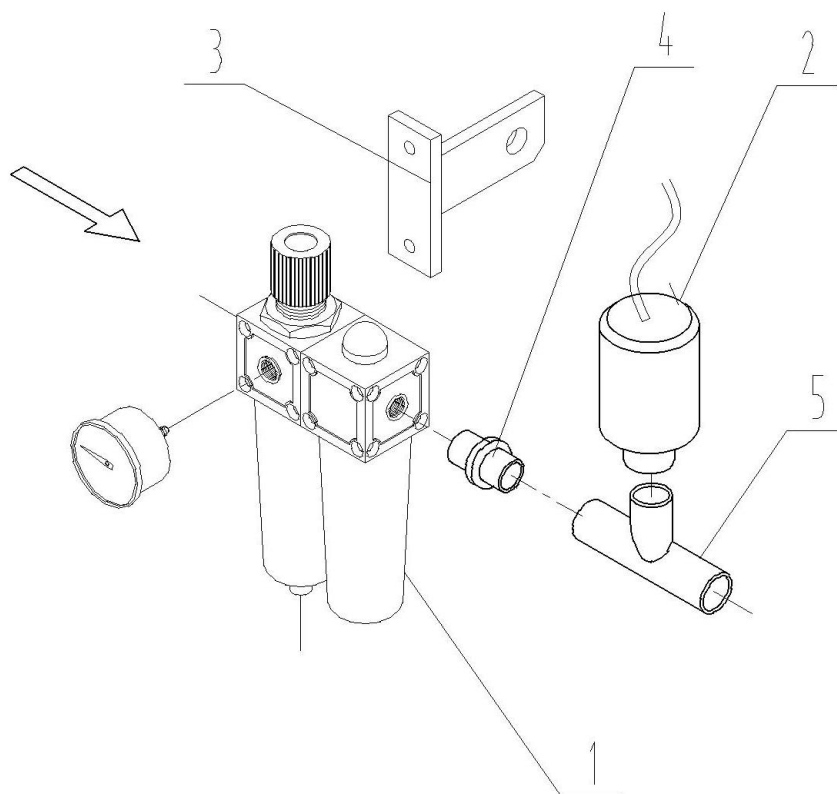
951000-28

Pos.	SN	St.	Benennung	Designation
1	703709	1	Ausräumwanne	Clean – out Trough
2	701720	1	Kratzer	Scraper
3	166423	1	Einschubbügel	Push – in tool
4	032551	1	Stielbürste	Brush
5	129243	1		Plastic bucket



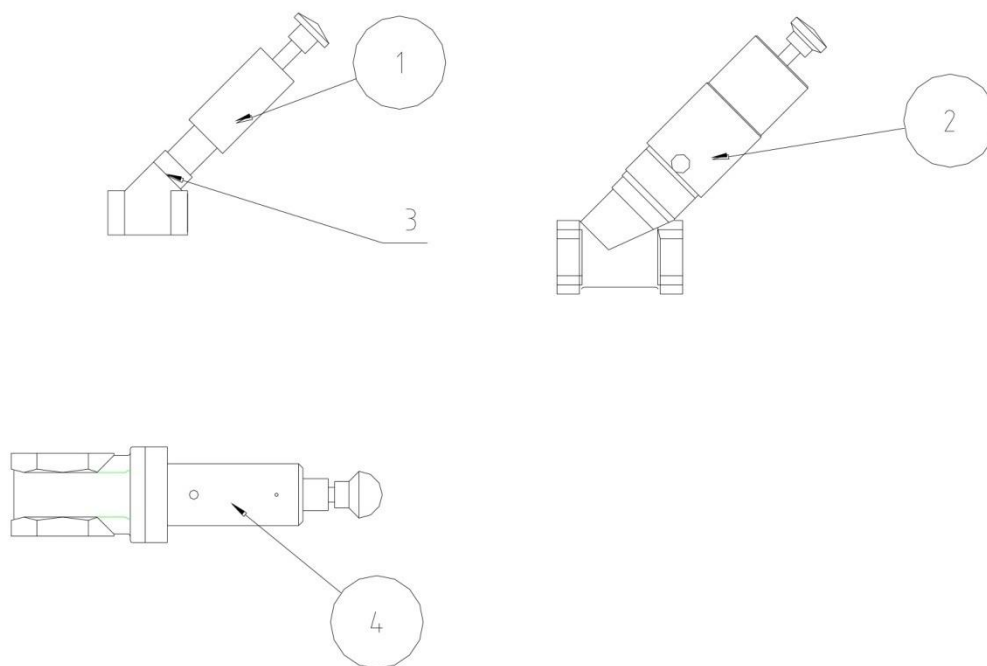
951000-29

Pos.	SN	St.	Benennung	Designation
1	801902	1	Zylinder DSN – 25	Cylinder
2	801903	1	Dichtung	Gasket
3	711235	1	Sechskantmutter M10 x 1.25	Hexagon nut
4	805294	1	Zylinderstangenverlängerung	Extension of cylinder rod
5	805289	1	Dichtung	Gasket
6	002418	1	Scheibe 17 x 30 x 3	Washer
7	003825	1	Sechskantmutter M16	Hexagon nut
8	003811	5	Sechskantmutter M6	Hexagon nut
9	002317	5	Federring 6	Spring washer
10	805290	1	Halteplatte	Plate
11	805291	1	Halteblech	Holder plate
12	003124	5	Sechskantschraube M6 x 16	Hexagon head screw
13	710772	2	Drosselverschraubung 1/8" x 4	Threaded angel, restrictor



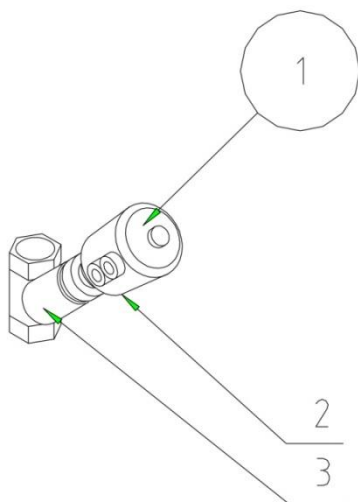
951000-30

Pos.	SN	St.	Benennung	Designation
1	950002	1		Air processing unit
2	711482	1		Pressure switch
3	950005	1		Bracket
4	058488	1		Joint
5	710736	1		Tee joint

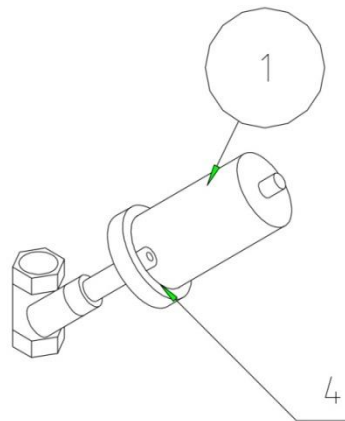


Pos.	Benennung	Designation	1/2"	3/4"	1 "	1 1/4"	1 1/2"	2"	2 1/2"	3"
1	Schrägsitzventil komplett	Slanted seat Valve complete	013543	950029	139407	109851	164226	161310		
1	Drucklos offen	Without Pressure open	161105	156034	156035	705667				
2	Mit verstärktem Antrieb	With stronger Drive				197698	202494	169949		
3	ET – Paket	Spares - Package	195975E	195976E	195977E	196044E	190949E	190944E		
4	Ventil – Schieber komplett	Slide gate valve complete			707960		705998		701382	703172
5	Ventil gerade 90 °, drucklos geschlossen	Valve 90 °, NC			801200	803161	803162			

703888-26-B



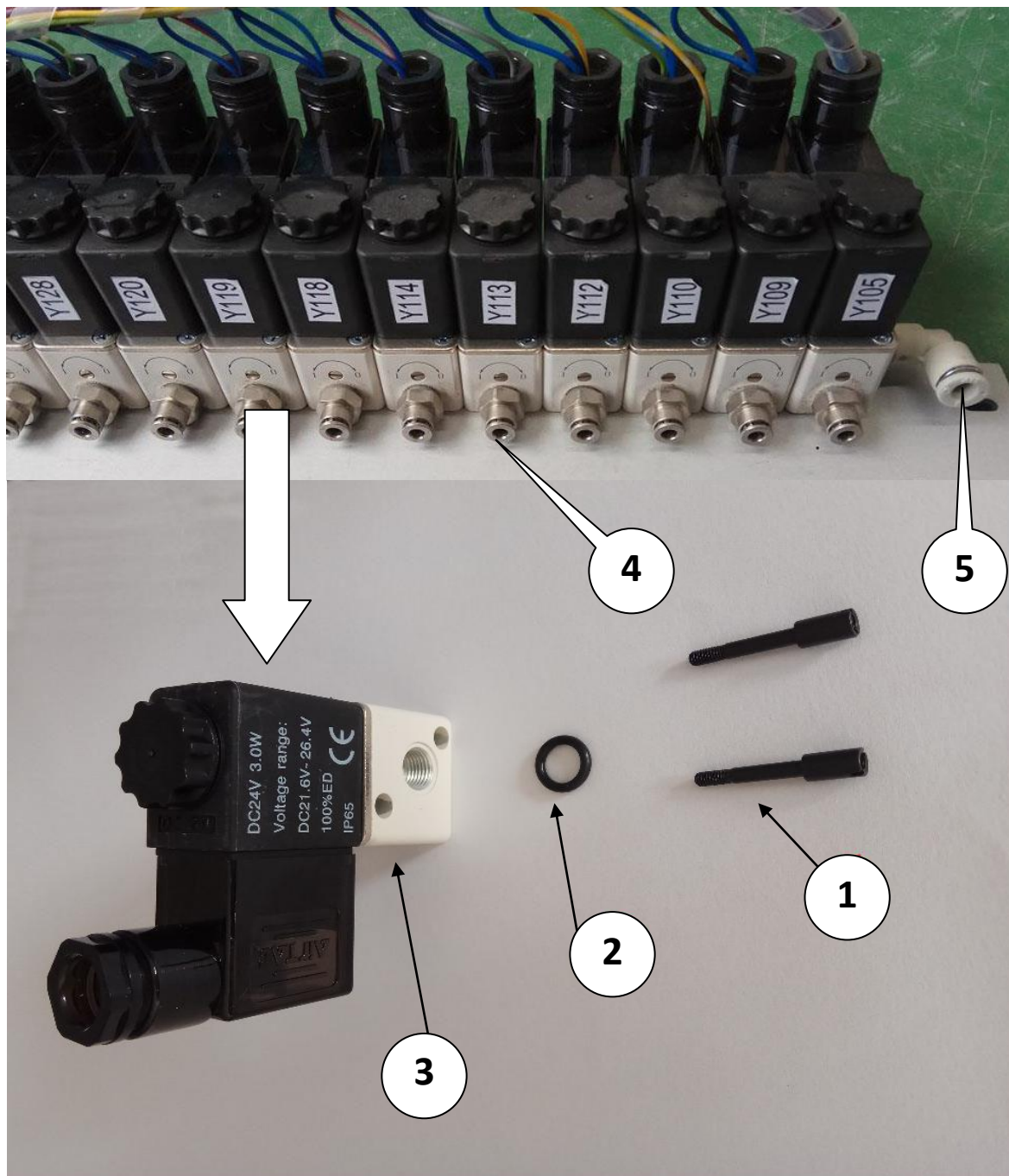
ET-Paket für BÜRKERT-Ventil Typ 2002
Spare package for BÜRKERT-Valve Typ 2002



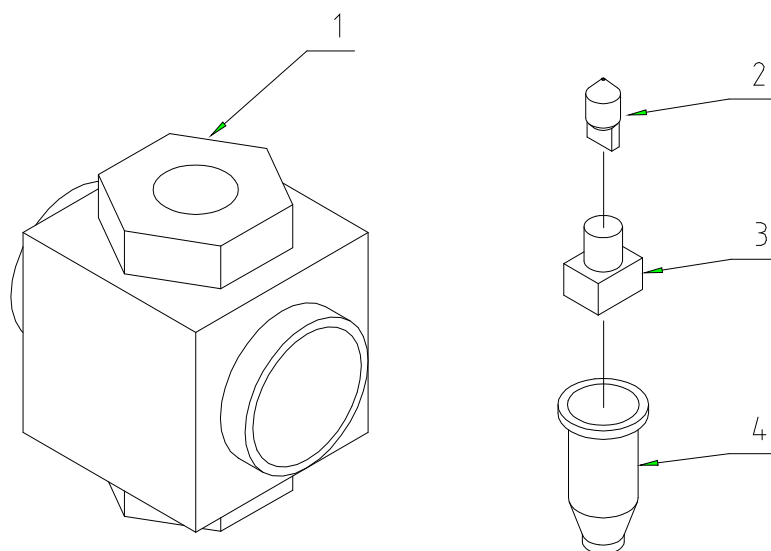
ET-Paket für BÜRKERT-Ventil
Spares package for BÜRKERT-Valve

Pos.	Benennung	Designation	1/2"	3/4"	1 "	1 1/2"	2"
1	Dampfventil Komplett	Steam valve Complete	031887	031886	032838	082225	065088
2	Dichtungssatz	Seal set	703751E	703753E	703755E	703757E	703757E
3	Ventilsatz	Valve set	703750E	703753E	703755E	703757E	703757E
4	ET – Paket	Spares package	085266E	085266E	191348E	191351	

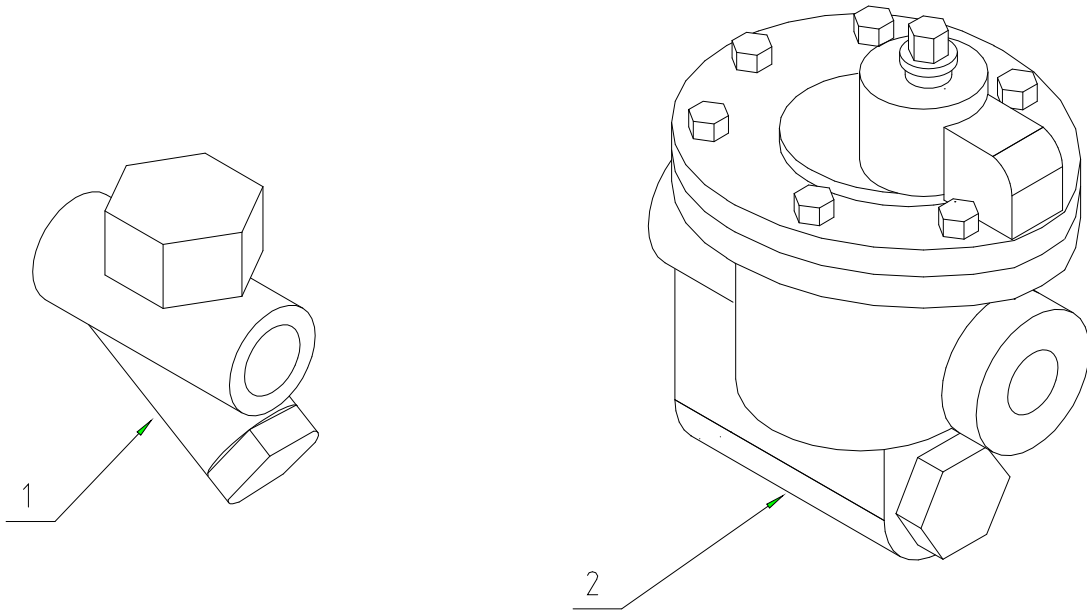
703872-22-A



Pos.	SN	Benennung	Designation
1	950073		Bolt
2	950074		Gasket
3	950001		3/2 Way valve Air Tac Pi/Mi240-360
4	710756		Air out D4mm
5	950004		Air in D6mm

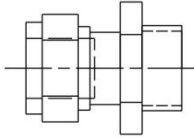


Pos.	SN	St	Benennung	Designation
1	126241	1	Durchgangsschauglas komplett 3/4"	Tubular sight-glass complete
1	109865	1	Durchgangsschauglas komplett 1"	Tubular sight-glass complete
1	163605	1	Durchgangsschauglas komplett 1 1/4"	Tubular sight-glass complete
2	115637	1	Glühlampe 24V, 3 W	Bulb
3	129238	1	Steckfassung	Socket
4	128727	1	Schutztülle	Cable protecting sleeve

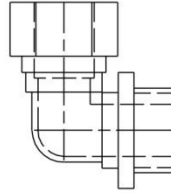


Pos.	SN	St.	Benennung	Designation
1	109360C	1		Steam trap 1/2" type TD42,Spirax-Sarco complete
2	065359	1		Steam trap
2	109361	1		Steam trap

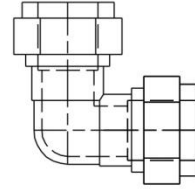
1



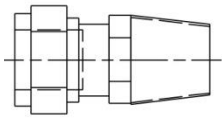
2



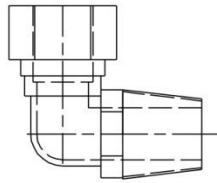
3



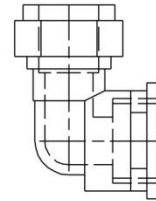
4



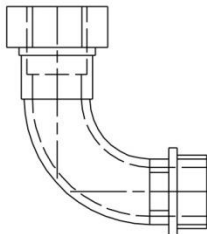
5



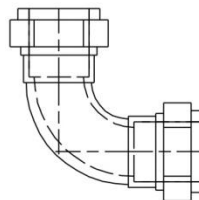
6



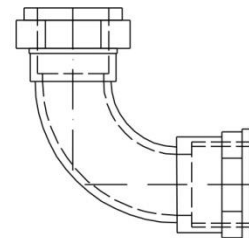
7

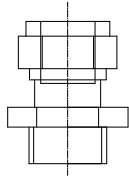


8



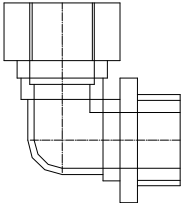
9



1		Einschraubverschraubung Pipe union							
Type	3/8"	1/2"	3/4"	1"	1 1/4"	1 1/2"	2"		
2	∅	SN	SN	SN	SN	SN	SN		
3	10		161250						
4	12	153583	153584						
5	15	153585	153586	155061					
6	18		153587	156601					
7	22		153588	153589	153590				
8	28			153591	153592	195974			
9	35				163703	163755			
	42						160763		
	54							160762	

Pos.	SN	Benennung	Designation
1	161250	10 x 1/2" Einschraubverschraubung	10 x 1/2" Pipe union
2	153583	12 x 3/8" Einschraubverschraubung	12 x 3/8" Pipe union
2	153584	12 x 1/2" Einschraubverschraubung	12 x 1/2" Pipe union
3	153585	15 x 3/8" Einschraubverschraubung	15 x 3/8" Pipe union
3	153586	15 x 1/2" Einschraubverschraubung	15 x 1/2" Pipe union
3	155061	15 x 3/4" Einschraubverschraubung	15 x 3/4" Pipe union
4	153587	18 x 1/2" Einschraubverschraubung	18 x 1/2" Pipe union
4	156601	18 x 3/4" Einschraubverschraubung	18 x 3/4" Pipe union
5	153588	22 x 1/2" Einschraubverschraubung	22 x 1/2" Pipe union
5	153589	22 x 3/4" Einschraubverschraubung	22 x 3/4" Pipe union
5	153590	22 x 1" Einschraubverschraubung	22 x 1" Pipe union
6	153591	28 x 3/4" Einschraubverschraubung	28 x 3/4" Pipe union
6	153592	28 x 1" Einschraubverschraubung	28 x 1" Pipe union
6	195974	28 x 1 1/4" Einschraubverschraubung	28 x 1 1/4" Pipe union
7	163703	35 x 1" Einschraubverschraubung	35 x 1" Pipe union
7	163755	35 x 1 1/4" Einschraubverschraubung	35 x 1 1/4" Pipe union
8	160763	42 x 1 1/2" Einschraubverschraubung	42 x 1 1/2" Pipe union
9	160762	54 x 2" Einschraubverschraubung	54 x 2" Pipe union

707752-04-0

	2	Einschraubwinkel			Threaded angle			
		Type	3/8"	1/2"	3/4"	1"		1 1/4"
1		φ	SN	SN	SN	SN		
2		12	155719	155720				
3		15	155721	155722	155723			
4		18		155724				
5		22		155726	155727			
6		28			155729	155730		
		35						163699

Pos.	SN	Benennung	Designation
1	155719	12 x 3/8" Einschraubwinkel	12 x 3/8" Threaded angle
1	155720	12 x 1/2" Einschraubwinkel	12 x 1/2" Threaded angle
2	155721	15 x 3/8" Einschraubwinkel	15 x 3/8" Threaded angle
2	155722	15 x 1/2" Einschraubwinkel	15 x 1/2" Threaded angle
2	155723	15 x 3/4" Einschraubwinkel	15 x 3/4" Threaded angle
3	155724	18 x 1/2" Einschraubwinkel	18 x 1/2" Threaded angle
4	155726	22 x 1/2" Einschraubwinkel	22 x 1/2" Threaded angle
4	155727	22 x 3/4" Einschraubwinkel	22 x 3/4" Threaded angle
5	155729	28 x 3/4" Einschraubwinkel	28 x 3/4" Threaded angle
5	155730	28 x 1" Einschraubwinkel	28 x 1" Threaded angle
6	163699	35 x 1 1/4" Einschraubwinkel	35 x 1 1/4" Threaded angle

707752-05-0

		Winkelverschraubung				Elbow			
1	3	Type	12	15	18	22	28		35
2		φ	SN	SN	SN	SN	SN		SN
3		12	155703						
4		15	155705	155706					
5		18		155707	155708				
6		22		155709		155710			
		28		163777		155711	155712		
		35						013234	

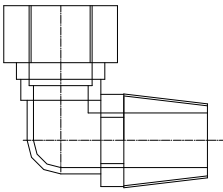
Pos.	SN	Benennung	Designation
1	155703	12 x 12 Winkelverschraubung	12 x 12 Elbow
2	155705	15 x 12 Winkelverschraubung	15 x 12 Elbow
2	155706	15 x 15 Winkelverschraubung	15 x 15 Elbow
3	155707	18 x 15 Winkelverschraubung	18 x 15 Elbow
3	155708	18 x 18 Winkelverschraubung	18 x 18 Elbow
4	155709	22 x 15 Winkelverschraubung	22 x 15 Elbow
4	155710	22 x 22 Winkelverschraubung	22 x 22 Elbow
5	163777	28 x 15 Winkelverschraubung	28 x 15 Elbow
5	155711	28 x 22 Winkelverschraubung	28 x 22 Elbow
5	155712	28 x 28 Winkelverschraubung	28 x 28 Elbow
6	013234	35 x 35 Winkelverschraubung	35 x 35 Elbow

707752-06-0

<p>1</p> <p>2</p> <p>3</p> <p>4</p>	4	Einschraubverschraubung konisch Pipe union conical			
	Type	1/2"	3/4"	1"	
	φ	SN	SN	SN	
	15	153595			
	18	155681			
	22		155683	155684	
28		155685	155686		

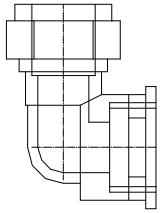
Pos.	SN	Benennung	Designation
1	153595	15 x 1/2" Einschraubverschraubung konisch	15 x 1/2" Pipe union conical
2	155681	18 x 1/2" Einschraubverschraubung konisch	18 x 1/2" Pipe union conical
3	155683	22 x 3/4" Einschraubverschraubung konisch	22 x 3/4" Pipe union conical
3	155684	22 x 1" Einschraubverschraubung konisch	22 x 1" Pipe union conical
4	155685	28 x 3/4" Einschraubverschraubung konisch	28 x 3/4" Pipe union conical
4	155686	28 x 1" Einschraubverschraubung konisch	28 x 1" Pipe union conical

707752-07-0

5		Einschraubwinkel konisch Threaded angle conical				
Type	3/8"	1/2"	3/4"	1"		
φ	SN	SN	SN	SN		
12	155732E					
15	155734	155735				
18		155738E				
22			155739			
28				155741E		

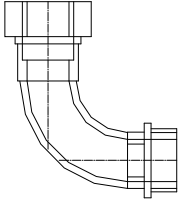
Pos.	SN	Benennung	Designation
1	155732E	12 x 3/8" Einschraubwinkel konisch	12 x 3/8" Threaded angle conical
2	155734	15 x 3/8" Einschraubwinkel konisch	15 x 3/8" Threaded angle conical
2	155735	15 x 1/2" Einschraubwinkel konisch	15 x 1/2" Threaded angle conical
3	155738E	18 x 1/2" Einschraubwinkel konisch	18 x 1/2" Threaded angle conical
4	155739	22 x 3/4" Einschraubwinkel konisch	22 x 3/4" Threaded angle conical
5	155741E	28 x 1" Einschraubwinkel konisch	28 x 1" Threaded angle conical

707752-08-0

	6	Muffenwinkel				Sleeve angle		
		Type	3/8"	1/2"	3/4"	1"	1 1/4"	
1		φ	SN	SN	SN	SN	SN	
2		12	155745					
3		15		155748				
4		18		155750				
5		22		155752	155753	155754		
6		28			155755	155756		
		35					163700	

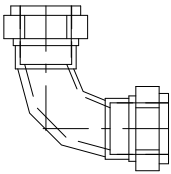
Pos.	SN	Benennung	Designation
1	155745	12 x 3/8" Muffenwinkel	12 x 3/8" Sleeve angle
2	155748	15 x 1/2" Muffenwinkel	15 x 1/2" Sleeve angle
3	155750	18 x 1/2" Muffenwinkel	18 x 1/2" Sleeve angle
4	155752	22 x 1/2" Muffenwinkel	22 x 1/2" Sleeve angle
4	155753	22 x 3/4" Muffenwinkel	22 x 3/4" Sleeve angle
4	155754	22 x 1" Muffenwinkel	22 x 1" Sleeve angle
5	155755	28 x 3/4" Muffenwinkel	28 x 3/4" Sleeve angle
5	155756	28 x 1" Muffenwinkel	28 x 1" Sleeve angle
6	163700	35 x 1 1/4" Muffenwinkel	35 x 1 1/4" Sleeve angle

707752-09-0

7		Einschraubbogen		Threaded elbow		
1	Type	1/2"	3/4"	1"	1 1/4"	
2	φ	SN	SN	SN	SN	
3	18	156628				
4	22		709038			
	28			709039		
	35				163828	

Pos.	SN	Benennung	Designation
1	156628	18 x 1/2" Einschraubbogen	18 x 1/2" Threaded elbow
2	709038	22 x 3/4" Einschraubbogen	22 x 3/4" Threaded elbow
3	709039	28 x 1" Einschraubbogen	28 x 1" Threaded elbow
4	163828	35 x 1 1/4" Einschraubbogen	35 x 1 1/4" Threaded elbow

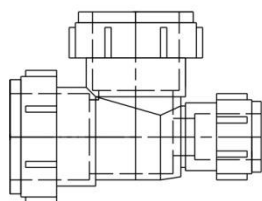
707752-10-0

	8	Bogen		Elbow	
1	Type	22	28	35	
2	φ	SN	SN	SN	
3	22	155717			
	28		155718		
	35			163704	

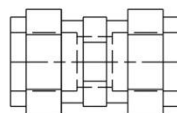
Pos.	SN	Benennung	Designation
1	155717	22 x 22 Bogen	22 x 22 Elbow
2	155718	28 x 28 Bogen	28 x 28 Elbow
3	163704	35 x 35 Bogen	35 x 35 Elbow

707752-11-0

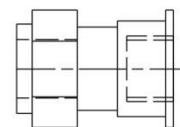
10



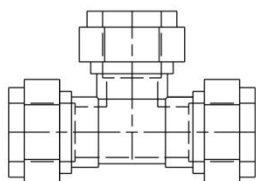
11



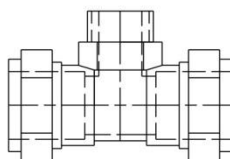
12



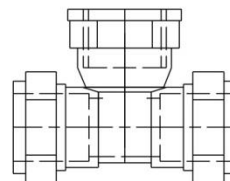
13



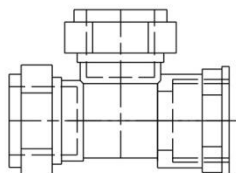
14



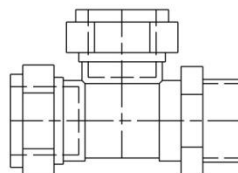
15



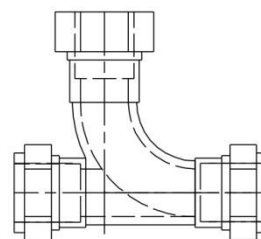
16



17



18

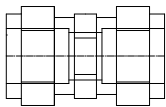


703888-21-0

10		Reduziertes T-Stück			Reduced T-iron		
Type	15	22	28				
φ	SN	SN	SN				
15x12	157853						
18x15	161246						
18x18	156602E						
22x15		156629					
22x22	208894						
22x28		157857					
28x15		166460					
28x15			161245				
28x22		157855					
28x22			157856				
28x28		157858					
28x28	163701						
35x28			012096				
35x35			701933				

Pos.	SN	Benennung	Designation
1	157853	15 x 12 x 15 Reduziertes T-Stück	15 x 12 x 15 Reduced T-iron
2	161246	18 x 15x 15 Reduziertes T-Stück	18 x 15 x 15 Reduced T-iron
3	156602E	18 x 18 x 15 Reduziertes T-Stück	18 x 18 x 15 Reduced T-iron
4	156629	22 x 15 x 22 Reduziertes T-Stück	22 x 22 x 22 Reduced T-iron
5	208894	22 x 22 x 15 Reduziertes T-Stück	22 x 22 x 15 Reduced T-iron
6	157857	22 x 28 x 22 Reduziertes T-Stück	22 x 28 x 22 Reduced T-iron
7	166460	28 x 15 x 22 Reduziertes T-Stück	28 x 15 x 22 Reduced T-iron
8	161245	28 x 15 x 28 Reduziertes T-Stück	28 x 15 x 28 Reduced T-iron
9	157855	28 x 22 x 22 Reduziertes T-Stück	28 x 22 x 22 Reduced T-iron
10	157856	28 x 22 x 28 Reduziertes T-Stück	28 x 22 x 28 Reduced T-iron
11	157858	28 x 28 x 22 Reduziertes T-Stück	28 x 28 x 22 Reduced T-iron
12	163701	28 x 28 x 15 Reduziertes T-Stück	28 x 28 x 15 Reduced T-iron
13	012096	35 x 28 x 28 Reduziertes T-Stück	35 x 28 x 28 Reduced T-iron
14	701933	35 x 35 x 28 Reduziertes T-Stück	35 x 35 x 28 Reduced T-iron

707752-12-0

11		Gerade Verschraubung				Straight union				
1	Type	12	15	18	22	28	35	42	54	
2	∅	SN	SN	SN	SN	SN	SN	SN	SN	
3	12	161388								
4	15		156554							
5	18			153578						
6	22	161107			153580					
7	28				153581	153582				
8	35						012095			
42								160765		
54									160764	

Pos.	SN	Benennung	Designation
1	161388	12 x 12 Gerade Verschraubung	12 x 12 Straight union
2	156554	15 x 15 Gerade Verschraubung	15 x 15 Straight union
3	153578	18 x 18 Gerade Verschraubung	18 x 18 Straight union
4	161107	22 x 12 Gerade Verschraubung	22 x 12 Straight union
4	153580	22 x 22 Gerade Verschraubung	22 x 22 Straight union
5	153581	28 x 22 Gerade Verschraubung	28 x 22 Straight union
5	153582	28 x 28 Gerade Verschraubung	28 x 28 Straight union
6	012095	35 x 35 Gerade Verschraubung	35 x 35 Straight union
7	160765	42 x 42 Gerade Verschraubung	42 x 42 Straight union
8	160764	54 x 54 Gerade Verschraubung	54 x 54 Straight union

707752-13-0

	12	Muffenverschraubung Sleeve union			
1	Type	1/2"	3/4"	1"	
2	∅	SN	SN	SN	
3	15	155687	155688		
	22	155691	155692	155693	
	28		155694	155695	

Pos.	SN	Benennung	Designation
1	155687	15 x 1/2" Muffenverschraubung	15 x 1/2" Sleeve union
1	155688	15 x 3/4" Muffenverschraubung	15 x 3/4" Sleeve union
2	155691	22 x 1/2" Muffenverschraubung	22 x 1/2" Sleeve union
2	155692	22 x 3/4" Muffenverschraubung	22 x 3/4" Sleeve union
2	155693	22 x 1" Muffenverschraubung	22 x 1" Sleeve union
3	155694	28 x 3/4" Muffenverschraubung	28 x 3/4" Sleeve union
3	155695	28 x 1" Muffenverschraubung	28 x 1" Sleeve union

707752-14-0

13		Verschraubung T-Stück				T-iron
1	Type	15	22	28	35	
2	∅	SN	SN	SN	SN	
3	15x15	155757				
4	22x22		155759			
	28x28			155760		
	35x35				163702	

Pos.	SN	Benennung	Designation
1	155757	15 x 15 x 15 Verschraubung T-Stück	15 x 15 x 15 T-iron
2	155759	22 x 22 x 22 Verschraubung T-Stück	22 x 22 x 22 T-iron
3	155760	28 x 28 x 28 Verschraubung T-Stück	28 x 28 x 28 T-iron
4	163702	35 x 35 x 35 Verschraubung T-Stück	35 x 35 x 35 T-iron

707752-15-0

14		Einschraub T-Stück Threaded T-iron		
1	Type	22	28	
2	φ	SN	SN	
3	22x1/2"	155766		
	22x3/4"	155767		
	28x1"		155854	

Pos.	SN	Benennung	Designation
1	155766	22 x 1/2" x 22 Einschraub T-Stück	22 x 1/2" x 22 Threaded T-iron
2	155767	22 x 3/4" x 22 Einschraub T-Stück	22 x 3/4" x 22 Threaded T-iron
3	155854	28 x 1" x 28 Einschraub T-Stück	28 x 1" x 28 Threaded T-iron

707752-16-0

15		Muffen T-Stück Sleeve iron		
1	Type	28		
2	φ	SN		
3	28x1/2"	161249		
	28x3/4"	155772		
	28x1"	155773		

Pos.	SN	Benennung	Designation
1	161249	28 x 1/2" x 28 Muffen T-Stück	28 x 1/2" x 28 Sleeve iron
2	155772	28 x 3/4" x 28 Muffen T-Stück	28 x 3/4" x 28 Sleeve iron
3	155773	28 x 1" x 28 Muffen T-Stück	28 x 1" x 28 Sleeve iron

707752-17-0

16		Muffen T-Stück		Sleeve iron	
1	Type	1/2"	1"		
2	φ	SN	SN		
3	22x22	155778			
	28x28	161244			
	28x28		155902		

Pos.	SN	Benennung	Designation
1	155778	22 x 22 x 1/2" Muffen T-Stück	22 x 22 x 1/2" Sleeve iron
2	161244	28 x 28 x 1/2" Muffen T-Stück	28 x 28 x 1/2" Sleeve iron
3	155902	28 x 28 x 1" Muffen T-Stück	28 x 28 x 1" Sleeve iron

707752-18-0

17		Einschraub T-Stück Threaded T-iron		
Type	1/2"	3/4"		
∅	SN	SN		
15x15	155774E			
22x22		155775		

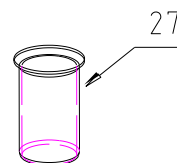
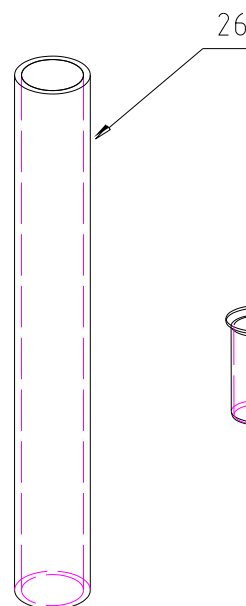
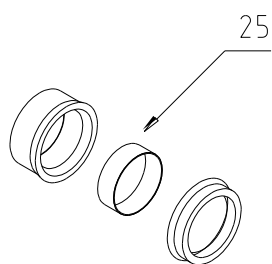
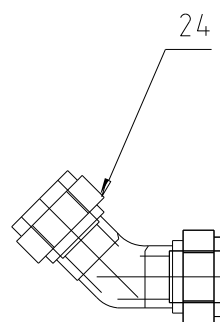
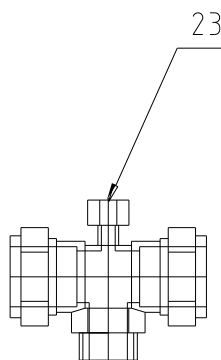
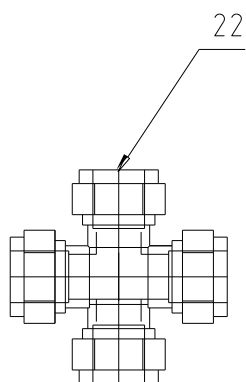
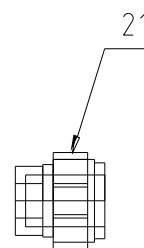
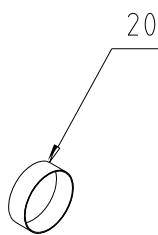
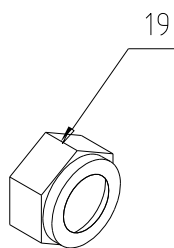
Pos.	SN	Benennung	Designation
1	155774E	15 x 15 x 1/2" Einschraub T-Stück	15 x 15 x 1/2" Threaded T-iron
2	155775	22 x 22 x 3/4" Einschraub T-Stück	22 x 22 x 3/4" Threaded T-iron

707752-19-0

<p>1 2 3</p>	18	Bogen T-Stück			Curved T-iron
	Type	22	28	35	
	φ	SN	SN	SN	
	22x22	155762			
	28x28		155763		
35x35			163829		

Pos.	SN	Benennung	Designation
1	155762	22 x 22 x 22 Bogen T-Stück	22 x 22 x 22 Curved T-iron
2	155763	28 x 28 x 28 Bogen T-Stück	28 x 28 x 28 Curved T-iron
3	163829	35 x 35 x 35 Bogen T-Stück	35 x 35 x 35 Curved T-iron

707752-20-0



703888-22-B

Pos.	SN	St.	Benennung	Designation
19	153572E	1	∅ 28 Überwurfmutter	∅ 28 Clamping nut
19	153571E	1	∅ 22 Überwurfmutter	∅ 22 Clamping nut
19	153570E	1	∅ 18 Überwurfmutter	∅ 18 Clamping nut
19	153569E	1	∅ 15 Überwurfmutter	∅ 15 Clamping nut
19	153568	1	∅ 12 Überwurfmutter	∅ 12 Clamping nut
20	700638E	1	∅ 54 Klemmring	∅ 54 Clamping ring
20	701110E	1	∅ 35 Klemmring	∅ 35 Clamping ring
20	153577	1	∅ 28 Klemmring	∅ 28 Clamping ring
20	153576	1	∅ 22 Klemmring	∅ 22 Clamping ring
20	153575E	1	∅ 18 Klemmring	∅ 18 Clamping ring
20	153574	1	∅ 15 Klemmring	∅ 15 Clamping ring
20	153573	1	∅ 12 Klemmring	∅ 12 Clamping ring
21	710911	1	∅ 42 Verschlussstück	∅ 42 Screw cap
21	707122	1	∅ 54 Verschlussstück	∅ 54 Screw cap
21	701056	1	∅ 35 Verschlussstück	∅ 35 Screw cap
21	155702	1	∅ 28 Verschlussstück	∅ 28 Screw cap
21	155701	1	∅ 22 Verschlussstück	∅ 22 Screw cap
21	155699	1	∅ 18 Verschlussstück	∅ 18 Screw cap
21	155698	1	∅ 15 Verschlussstück	∅ 15 Screw cap
21	155697	1	∅ 12 Verschlussstück	∅ 12 Screw cap
22	155903	1	22x22x22x22 Kreuzstück	22x22x22x22 Cross-piece
23	157912	1	22x3/4"x22x6 Einschraub T-Stück	22x3/4"x22x6 Threaded T-iron
24	155714	1	28x28 Winkelverschraubung 45°	28x28 Elbow
25	701616	1	35x28 Reduzierringe	35x28 Reducing washers
25	160837	1	28x22 Reduzierringe	28x22 Reducing washers
26	711302	1	Schlauch ∅ 28 x 2,5	Hose
26	711301	1	Schlauch ∅ 22 x 2	Hose
26	711300	1	Schlauch ∅ 15 x 1,5	Hose
27	711305	1	Stützhülse ∅ 28	Carrying bracket
27	711304	1	Stützhülse ∅ 22	Carrying bracket
27	711303	1	Stützhülse ∅ 15	Carrying bracket

**Kontaktwasser kann geringe Spuren von Lösemittel enthalten.
Vorschriftsmäßig entsorgen!**

*Contact water may contain small quantities of solvent.
Please dispose according to the regulation in your country!*

**L'eau de contact peut contenir une petite quantité de solvant.
Evacuer l'eau de contact conformément à la réglementation.**

**Контактная вода может содержать небольшое количество
растворителя. Утилизировать согласно местным предписаниям!**

EN 708478

1

**Nadelfänger täglich bzw. bei Bedarf öfter reinigen
(nur bei ausgeschalteter Maschine und nach beendeter Trocknungsphase).**

*Clean button trap if necessary but at least once a day
(only if machine is switched off and the drying phase has been finished).*

**Nettoyer le filtre à épingles tous les jours et si nécessaire plus souvent
(seulement hors fonctionnement de la machine et après une opération de séchage).**

**Чистить фильтр ежедневно или по необходимости чаще
(только при выключенной машине и после окончания
цикла сушки).**

SN 709479

2

**Reinigen der Destillation nur bei
- ausgeschalteter Maschine und
- kalter Destillierblase durchführen**

*Clean still only if
- machine is switched off and
- distillation is cold*

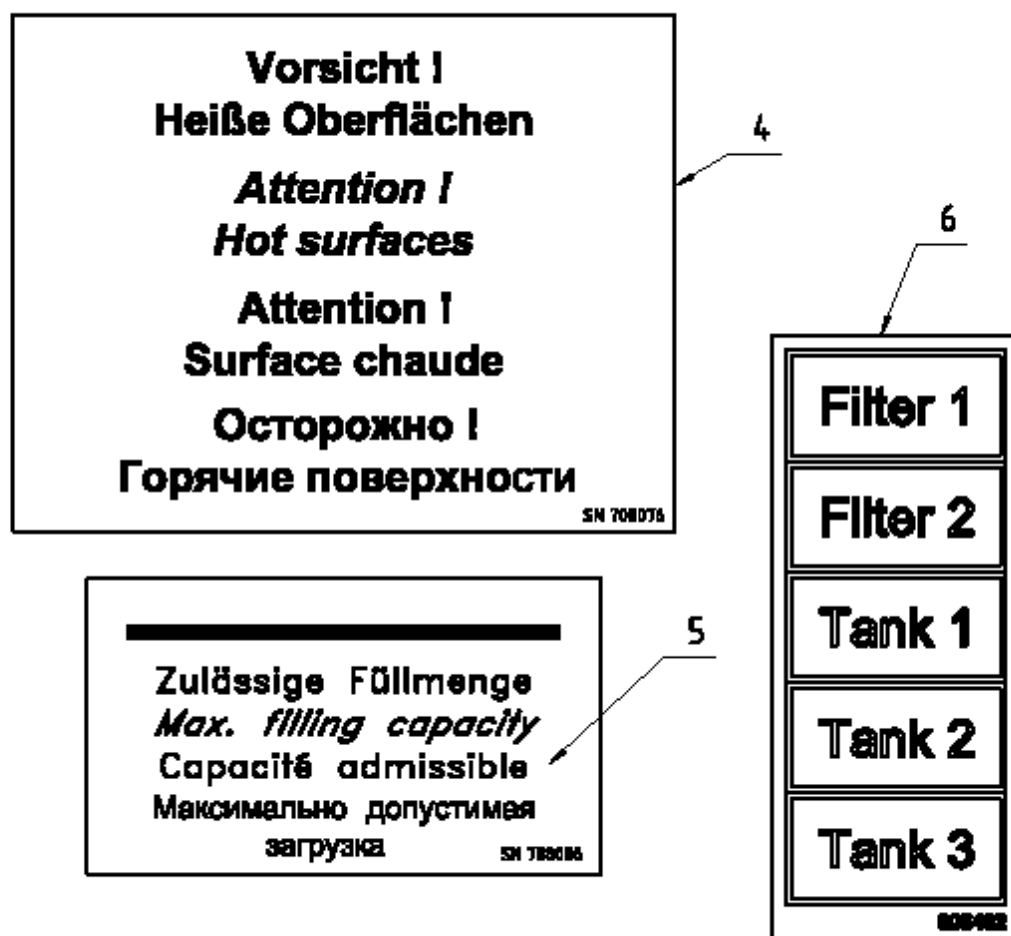
**Nettoyer le distillateur seulement si:
- La machine est hors de fonctionnement
- Le distillateur est revenu à la température ambiante**

**Чистить дистиллятор только при:
- выключенной машине
- холодном баке дистиллятора**

SH 709495

3

707752-21-A



Pos.	SN	Benennung	Designation
1	709478	Aufkleber Sicherheitshinweise	Label safety hints
2	709479	Aufkleber Sicherheitshinweise	Label safety hints
3	709480	Aufkleber Sicherheitshinweise	Label safety hints
4	708076	Aufkleber Sicherheitshinweise	Label safety hints
5	708086	Aufkleber Sicherheitshinweise	Label safety hints
6	806462	Aufkleber Sicherheitshinweise	Label safety hints

707752-21-A

Filter täglich bzw. bei Bedarf filter reinigen
(nur bei angeschlossen/tauer Maschine und nach
beendeter Trocknungsphase).

Clean the filter if necessary but at least once a day
(only if machine is unplugged/off and the drying phase
has been finished).

Nettoyer le filtre tous les jours et si nécessaire plus souvent
(seulement si la fonctionnement de la machine et
après une opération de séchage).

Чистить фильтр ежедневно или по необходимости чаще
(только при выключенной машине и после окончания
цикла сушки).

**Filter und Wasserebehälter dürfen manuell nur bei
leerer Destillation abgelesen werden.**

**Filter and water separator must only be drained
manually if the distillation is empty.**

**La vidange manuelle du filtre à évant et du séparateur
d'eau est seulement permise quand le distillateur est vide.**

**Фильтр и водоотделитель опорожнять
ручную только при пустом баке дистиллятора.**

12 kg / 30 lbs

Zulässige Füllmenge
Max. filling capacity
Capacité admissible
Максимально допустимая
емкость кг/лб

16 kg / 35 lbs

Zulässige Füllmenge
Max. filling capacity
Capacité admissible
Максимально допустимая
емкость кг/лб

17 kg / 38 lbs

Zulässige Füllmenge
Max. filling capacity
Capacité admissible

25 kg / 55 lbs

Zulässige Füllmenge
Max. filling capacity
Capacité admissible

50 kg / 110 lbs

Zulässige Füllmenge
Max. filling capacity
Capacité admissible

14 kg / 32 lbs

Zulässige Füllmenge
Max. filling capacity
Capacité admissible

16 kg / 36 lbs

Zulässige Füllmenge
Max. filling capacity
Capacité admissible

18 kg / 40 lbs

Zulässige Füllmenge
Max. filling capacity
Capacité admissible
Максимально допустимая
емкость кг/лб

20 kg / 46 lbs

Zulässige Füllmenge
Max. filling capacity
Capacité admissible

32 kg / 75 lbs

Zulässige Füllmenge
Max. filling capacity
Capacité admissible

70 kg / 154 lbs

Zulässige Füllmenge
Max. filling capacity
Capacité admissible

21 kg / 48 lbs

Zulässige Füllmenge
Max. filling capacity
Capacité admissible
Максимально допустимая
емкость кг/лб

26 kg / 57 lbs

Zulässige Füllmenge
Max. filling capacity
Capacité admissible
Максимально допустимая
емкость кг/лб

30 kg / 65 lbs

Zulässige Füllmenge
Max. filling capacity
Capacité admissible
Максимально допустимая
емкость кг/лб

Pos.	SN	Benennung	Designation
1	709482	Aufkleber Sicherheitshinweise	Label Safety hints
2	709481	Aufkleber Sicherheitshinweise	Label Safety hints
3	708078	Aufkleber Sicherheitshinweise	Label Safety hints
4	709418	Aufkleber Sicherheitshinweise	Label Safety hints
5	708079	Aufkleber Sicherheitshinweise	Label Safety hints
6	708080	Aufkleber Sicherheitshinweise	Label Safety hints
7	708658	Aufkleber Sicherheitshinweise	Label Safety hints
8	711309	Aufkleber Sicherheitshinweise	Label Safety hints
9	708082	Aufkleber Sicherheitshinweise	Label Safety hints
10	708081	Aufkleber Sicherheitshinweise	Label Safety hints
11	708084	Aufkleber Sicherheitshinweise	Label Safety hints
12	708083	Aufkleber Sicherheitshinweise	Label Safety hints
13	708085	Aufkleber Sicherheitshinweise	Label Safety hints
14	800195	Aufkleber Sicherheitshinweise	Label Safety hints
15	800196	Aufkleber Sicherheitshinweise	Label Safety hints
16	710878	Aufkleber Sicherheitshinweise	Label safety hints

707752-22-C

Diese Seite ist bewusst leergelassen

This page intentionally left blank

BÖWE

BÖWE Textile Cleaning GmbH
Lochmatt 1A, 77880 Sasbach / Germany

T: +49 (0)7841 - 6002 - 200

F: +49 (0)7841 - 6002 - 230

E-Mail: info@bowe-germany.de

Internet: www.bowe-germany.de