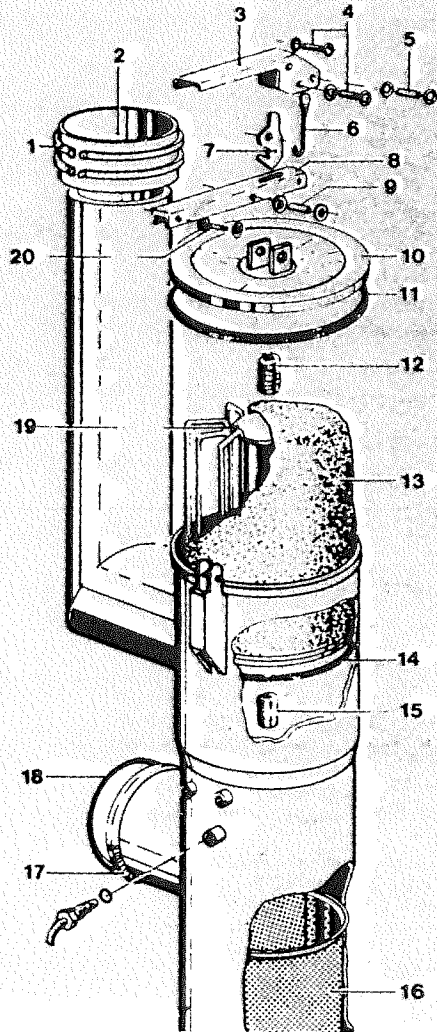


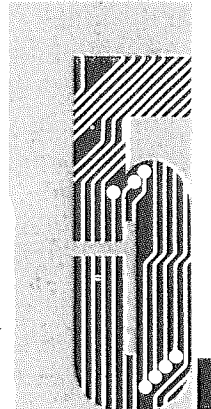
# BÖWE PASSAT

*Ersatzteil-  
Katalog  
Spare Parts  
Catalogue*

# P 520



DIE FÜNFTE  
GENERATION



THE FIFTH  
GENERATION

ET - P 520.03.93.700 D/E

Der Inhalt entspricht unserem besten Wissen und basiert auf dem Stand der Technik. Rechtsverbindlichkeiten können nicht hergeleitet werden. Technische Änderungen vorbehalten. Nachdruck oder Vervielfältigung nur mit unserer ausdrücklichen Genehmigung.

The contents are correct to the best of our knowledge and belief and correspond to the present level of technology. No legal claims can be derived. Technical modifications reserved. Reproduction or duplication only with our express permission.

Cette documentation rédigée au mieux de nos connaissances, est basée sur le dernier standard de la technologie. Il ne saurait en résulter aucune responsabilité de notre part. Toute modification réservée. Toute reproduction interdite sauf notre autorisation expresse.

El contenido basa sobre la recién experiencia ganada en la tecnología. No asumimos responsabilidad alguna. Se reservan todos los derechos de modificación. Reproducción o multiplicación - sólo permitida con expresa autorización de la BÖWE.

**BÖWE**

ERSATZTEILKATALOG

SPARE PARTS CATALOGUE

CATALOGUE DE PIECES DE RECHANGE

CATALOGO DE REPUESTOS

**P 520**

**BÖWE PASSAT**

Reinigungs- und Wäschereitechnik GmbH

D-8900 Augsburg, Postfach 10 13 80, Haunstetter Str. 112

Telefon 0821 /57020, Telex 536480 boe d, Telefax 0821/5702-351

## WICHTIGE HINWEISE ZUR ERSATZTEIL-BESTELLUNG

Bei allen Ersatzteil-Bestellungen sind Maschinenbezeichnung, Fabrik-Nummer, Baujahr und Betriebsspannung anzugeben.

Die Bestellung der einzelnen Ersatzteile erfordert folgende Angaben: Stückzahl - Sachnummer - Bezeichnung.

Bei elektrischen Komponenten sind zusätzlich Spannung und Frequenz anzugeben.

### Bestellbeispiel:

P 520, 104 /8806, 400 V, 50 HZ

2 Stck. 079261 Flanschdichtung

Die im Ersatzteilkatalog mit Sachnummern angegebenen Ersatzteile sind normalerweise kurzfristig lieferbar.

Die mit einem \* versehenen Sachnummern bezeichnen komplette Einheiten.

Das BÖWE-Werk arbeitet ständig an der Weiterentwicklung aller Produkte. Bitte haben Sie Verständnis dafür, daß wir uns daher jederzeit Änderungen des Lieferumfangs in Form, Ausstattung und Technik vorbehalten müssen. Aus den Angaben, Abbildungen und Beschreibungen des Ersatzteilkataloges können deshalb keine Ansprüche hergeleitet werden.

## AVIS IMPORTANT CONCERNANT LA COMMANDE DE PIÈCES DETACHEES

Pour toute commande de pièces détachées, veuillez ne pas oublier d'indiquer le type de machine, le numéro et l'année de fabrication, ainsi que la tension de service.

La commande des diverses pièces détachées devra comprendre: nombre de pièces - no. de référence - désignation

Si vous commandez des composants électriques, indiquez en outre le voltage et la fréquence.

### Exemple de bon de commande:

P 520, 104 /8806, 400 V, 50 HZ

2 unités 079261 garniture d'étanchéité de bride

Dans le catalogue, les pièces détachées suivies du no. de référence sont généralement livrables à court terme.

Les numéros de référence munis d'un astérisque (\*) désignent des éléments complets.

L'usine BÖWE travaille continuellement au développement de ses fabrications.

Nous sommes persuadés que vous comprendrez que nous nous réservons, à tout moment, le droit de modifier l'étendue de la livraison dans sa forme, dans son équipement et son exécution technique.

De ce fait, nous ne pouvons prendre aucun engagement concernant les précisions, illustrations et descriptions données dans ce catalogue de pièces détachées.

## IMPORTANT POINTS TO NOTE WHEN ORDERING SPARE PARTS

In every spare parts order it is essential to state machine model, serial number, year of construction and operating voltage.

For the individual parts ordered the following data is needed: Quantity - part number (SN) - designation.

In the case of electrical components voltage and frequency must also be stated.

### Example:

P 520, 104 /8806, 400 V, 50 HZ

2 079261 flanged gasket

The parts with a number (SN) in the catalogue are normally available at short notice.

The part numbers marked \* refer to complete units.

At the BÖWE works we are constantly at work on the further development of all products. We are sure you will appreciate our need to reserve the right to change form, equipment and technology at any time. No liability can be derived from data, illustrations and descriptions in the spare parts catalogue.

## AVISOS IMPORTANTES PARA PEDIDOS DE REPUESTOS

Al pedir repuestos hay que indicar la designación de la máquina, el número de fabricación, el año de fabricación, y la tensión de servicio.

Al pedir los diversos repuestos deberá indicarse el número de piezas, el número de referencia, y la designación.

Al pedir componentes electrónicos hay que indicar además la tensión y la frecuencia.

### Ejemplo:

P 520, 104 /8806, 400 V, 50 HZ

2 079261 Empaquetadura de brida

Los repuestos marcados con números de referencia en el Catálogo de Repuestos normalmente pueden suministrarse rápidamente.

Los números de referencia marcados con \* se refieren a unidades completas.

La fábrica BÖWE está trabajando constantemente en el desarrollo ulterior de todos sus productos.

Por esta razón, tenemos que reservarnos el derecho de modificar en cualquier momento el volumen de suministro respecto a su forma, equipamiento y tecnología.

Por consecuencia, no podemos asumir ninguna responsabilidad por los datos, las ilustraciones y las descripciones del Catálogo de Repuestos.

## AWISO IMPORTANTE PER L'ORDINAZIONE DI PEZZI DI RICAMBIO

In tutte le ordinazioni di pezzi di ricambio è assolutamente necessario indicare il modello di macchina, il numero di macchina, l'anno di costruzione ed il voltaggio d'esercizio.

Sempre per l'ordinazione di pezzi di ricambio occorrono numero di pezzi - numero SN - modello di macchina.

Bisogna precisare ancora la tensione e la frequenza dei componenti elettrici da ordinare.

### Esempio di ordinazione:

P 520, 104 /8806, 400 V, 50 HZ

2 pezzi 079261 guarnizione a flangia

I pezzi di ricambio muniti di numero nel catalogo dei pezzi di ricambio sono normalmente apronta consegna.  
I numeri di pezzi dotati di \* designano gli organi completi.

ricambio.  
La BÖWE provvedere continuamente all'ulteriore sviluppo di tutti i prodotti. Abbia, quindi, della comprensione se dobbiamo perciò riservarci il diritto di modifica della fornitura, per quanto riguarda la forma, la dotazione di accessori e la tecnologia.

Dai dati, dalle illustrazioni e dalle descrizioni di cui al catalogo dei pezzi di ricambio non possono quindi derivare diritti di sorta.

## ВАЖНЫЕ УКАЗАНИЯ ДЛЯ ЗАКАЗА ЗАПЧАСТЕЙ

При заказе запчастей указание названия машины, номера машины, года изготовления и напряжения тока всегда необходимо.

При заказе отдельных запчастей необходимо указание следующих: количество, номер части, наименование.

При электрических компонентах обязательно указать тоже напряжение и частоту.

### Пример заказа:

P 520, 104 /8806, 400 V, 50 HZ

2 шт. 079261 уплотнение

Нумерованные запчасти нормально поставляются краткосрочно.

\* Так обозначенные в каталоге номера показывают комплектные узлы.

Завод БЭВЕ постоянно работает над дальнейшим развитием всей продукции. Поэтому поймите пожалуйста, что мы в любое время можем оставить за собой право изменить объем поставки по форме, виду и технике.

Из данных, рисунков и описаний каталога запчастей поэтому нельзя выводить каких-либо требований.

## DŮLEŽITÁ UPOZORNĚNÍ TÝKAJÍCÍ SE OBJEDNÁVEK NÁHRADNÍCH DÍLŮ

Při všech objednávkách náhradních dílů uvádějte typové označení, výrobní číslo, rok výroby, provozní napětí.

Při objednávkách jednotlivých náhradních dílů jsou nutně následující údaje: počet - č. výrobku - označení.

Při elektrických komponentech je nutno navíc uvést napětí a frekvenci.

### Příklad objednávky:

P 520, 104 /8806, 400 V, 50 HZ

2 kusy 079261 těsnění přírub

Náhradní díly označené v katalogu číslem jsou dodávány obvykle v krátké lhůtě.

Hvězdičkou označená čísla náhradních dílů označují kompletní celky. \*

Podnik BÖWE nepřetržitě pracuje na dalším vývoji všech svých výrobků. Proto Vás prosíme o pochopení při případných změnách ohledně rozsahu, tvaru, vybavení a techniky.

Z údajů, vyobrazení a popisu v katalogu náhradních dílů nelze vyvozovat žádné nároky.

## WAŻNE WSKAZÓWKI DO ZAMAWIANIA CZĘŚCI ZAMIENNYCH

Przy każdym zamówieniu części zamiennych należy podać rodzaj maszyny, numer fabryczny, rok budowy i napięcie zakładowe.

Przy zamawianiu poszczególnych części zamiennych należy podać następujące dane: ilość, numer części oznaczenie.

Przy składnikach elektrycznych należy dodatkowo podać napięcie i częstotliwość.

### Przykład zamówienia:

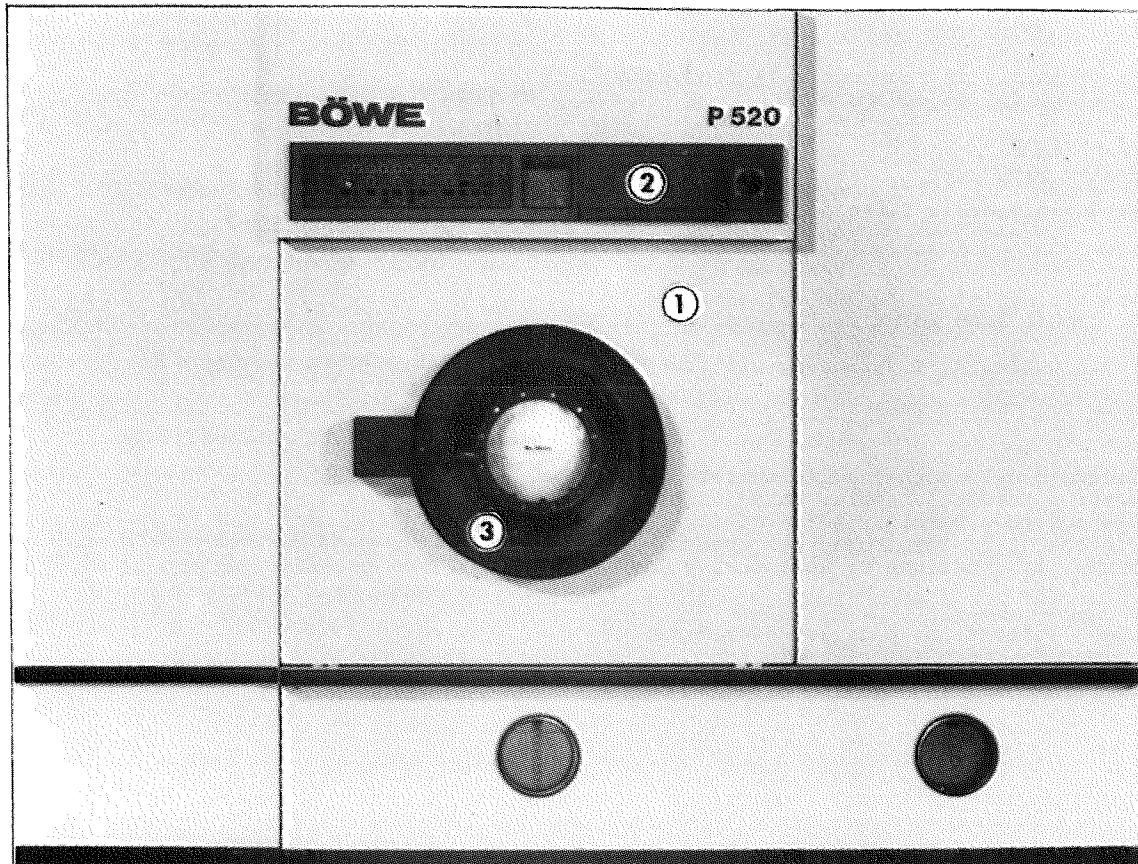
P 520, 104 /8806, 400 V, 50 HZ

2 sztuki 079261 uszczelnienie kołnierzowe

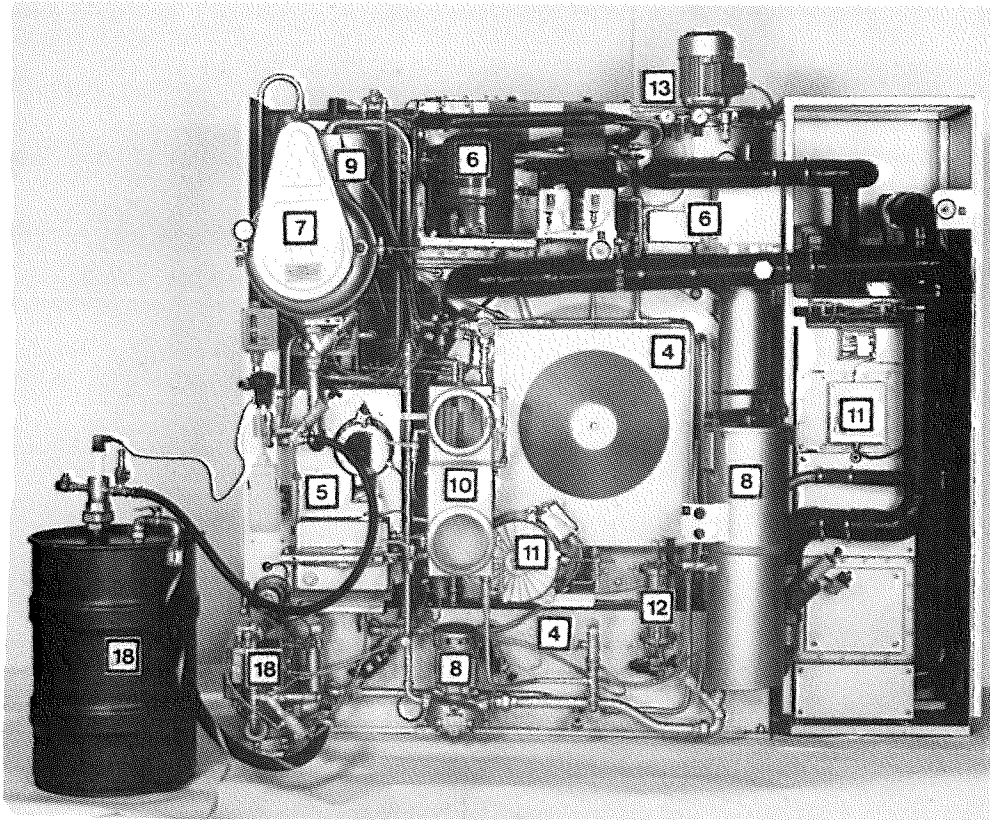
Części zamienne oznaczone w katalogu części zamiennych numerem części mogą być dostarczone natychmiast.

Numerы części oznaczone znakiem \* oznaczają pełne zestawy.

Firma BÖWE pracuje ciągle nad ulepszeniem wszystkich produktów. W związku z tym prosimy o zrozumienie, że w każdej chwili możemy zmienić formę, wyposażenie lub stan techniczny zamówienia.  
Z zamieszczonych w katalogu części zamiennych danych, opisów i rysunków nie mogą być wysuwane żadne roszczenia.



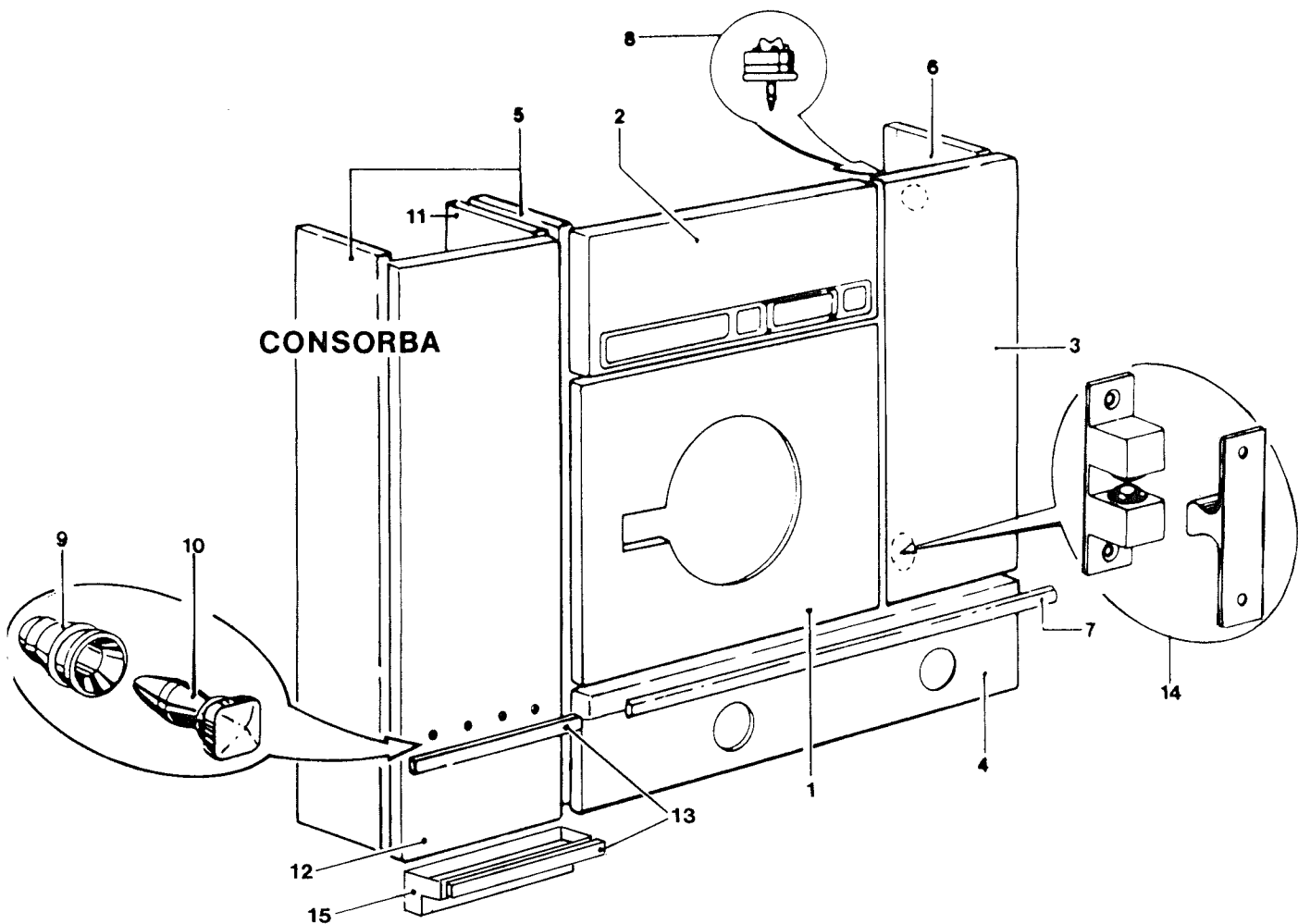
1. VERKLEIDUNG	PANELLING	HABILLAGE	REVESTIMIENTO
2. ELT. STEUERUNG	ELEC. CONTROL	ARMOIRE ELECTRIQUE	MANDO ELECTRICO
3. LADETÜR	LOADING DOOR	HUBLOT	PUERTA DE CARGA
4. TROMMEL MIT GEHÄUSE + TROMMELLAGER + TANK	CAGE WITH HOUSING + CAGE BEARING + TANK	TAMBOUR AVEC CARTER + PALIER DE TAMBOUR + RESERVOIR	TAMBOR CON SU CARTER COJINETE TAMBOR + DEPOSITO
5. DESTILLIERBEHÄLTER	STILL	ALAMBIC	DESTILADOR
6. LUFTFÜHRUNGSSCHACHT + KÄLTEAGGREGAT + LADETÜRBELÜFTUNG	RECOVERY SECTION + REFRIGERATION UNIT + LOADING DOOR VENTING	TUNNEL DE RECUPERATION + GROUPE FRIGORIFIQUE + EXTRACTEUR-VENTILTEUR	TUNEL AIRE + GRUPO DE REFRIGERACION + VENTILACION DE LA PUERTA DE CARGA
7. RWP-ÖKO-FILTER + ROTATIONSANSCHWEMM-FILTER	RWP-ECO-FILTEF + RA PRECOAT FILTER	FILTRE-RWP-ÖKO + FILTRE ROTATIF A PRECOUCHES	FILTRO RWP-ÖKO + FILTRO ROTATIVO DE ALUVION
8. NADELFÄNGER + PUMPE	BUTTON TRAP PUMP	FILTRE A EPINGLES POMPE	CAZA-EOTONES BOMBA
9. KONDENSATOR + WÄRMERÜCKFÜHRUNG	CONDENSER + HEAT RECYCLING	CONDENSEUR + RECYCLAGE DE LA CHALEUR	CONDENSADOR + RECICLAJE DE CALOR



10. WASSERABSCHIEDER MIT DRYSTAT LÖSEMITTELAUFFÜLLUNG HAND-DOSIERPUMPE (DESTILLATION)	WATER SEPARATOR WITH DRYSTAT SOLVENT FILLING MANUAL DOSING PUMP (STILL)	SEPARATEUR D'EAU AVEC DRYSTAT REPLISSAGE SOLVANT POMPE DE DOSAGE A MAIN (DISTILLATION)	SEPARADOR AGUA CON DRYSTAT RELLENO DE DISOLVENTE BOMBA DOSIFICADORA A MANO (DESILADOR)
11. ANTRIEB + CONSORBA	DRIVE + CONSORBA	MOTEURS + CONSORBA	IMPULSION + CONSORBA
12. DOSIERGERÄT DG 18 + ZUBEHÖR	DOSING UNIT DG 18 ACCESSORIES	DOSEUR DG 18 + ACCESSOIRES	DOSIFICADOR DG 18 + ACCESORIOS
13. WARTUNGSEINHEIT + KÜHLWASSERREGLER	COMPRESSED AIR MAINTENANCE COOLING WATER REGULATOR	GROUPE D'ENTRETIEN PNEUMATIQUE VANNE THERMOSTATIQUE D'EAU DE REFROIDISSEMENT	UNIDAD DE MANTENIMIENTO DEL SISTEMMA NEUMATICO REGULADOR DEL AGUA REFRIGERANTE
14. VENTILE	VALVES	VANNES	VALVULAS
15. VENTILE	VALVES	VANNES	VALVULAS
16. SCHAUGLÄSER	SIGHT-GLASSES	VOYANTS	MIRILLAS
17. VERSCHRAUBUNGEN	SCREWED UNIONS	UNIONS VISSEES	UNIONES
18. ENTSORGUNG EMISSIONSFREI	EMISSIONSFREE REMOVAL OF STILL RESIDUES	EVACUATION DES DECHETS SANS EMISSION	EVACUATIONE DEI RESIDUI SANZA- EMISSIONE

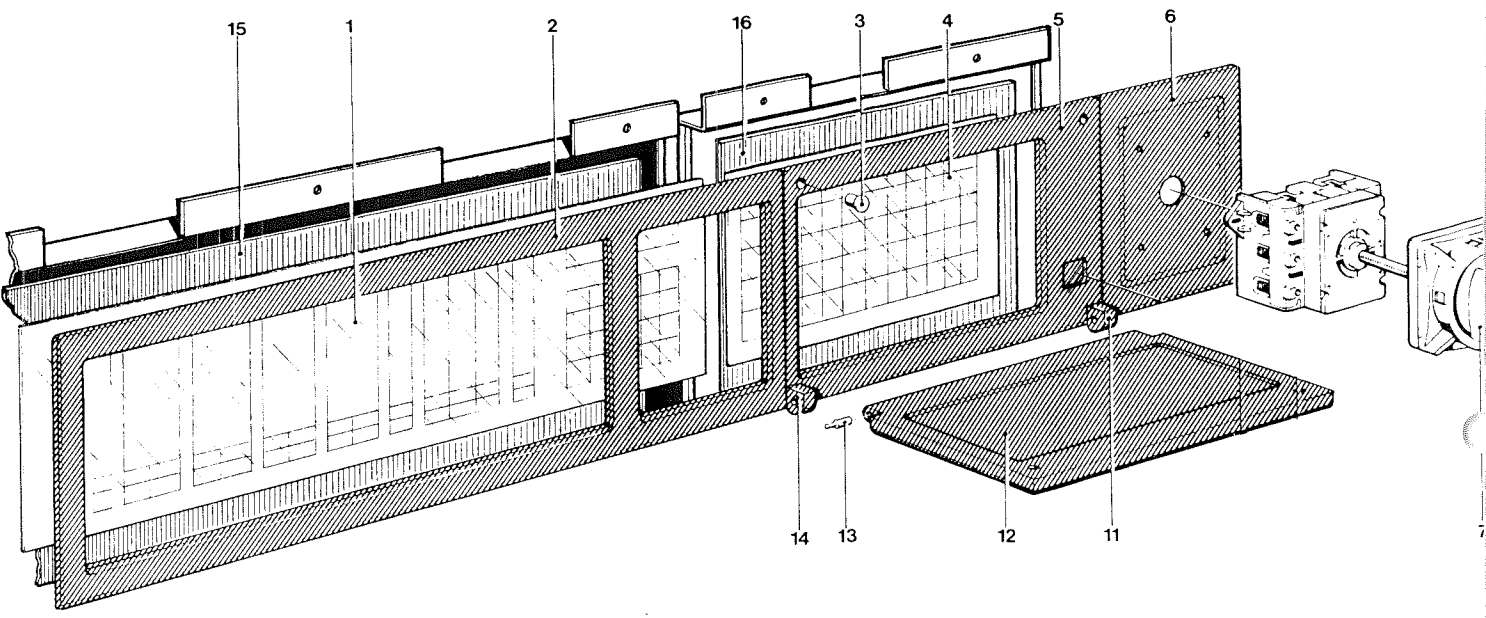






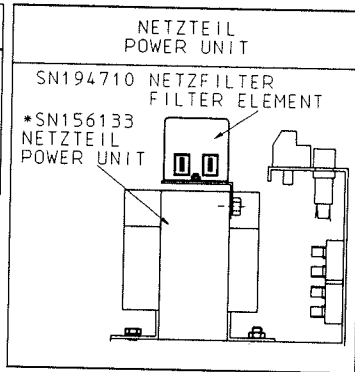
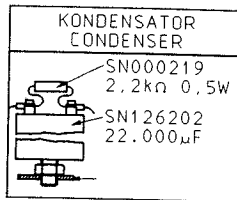
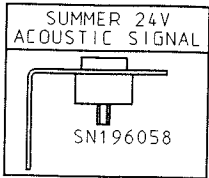
1

S. M	BESTELLNUMMER PART NUMBER	BENENNUNG DESIGNATION	POS. ITEM	BESTELLNUMMER PART NUMBER	BENENNUNG DESIGNATION
	134811	VORDERWAND FRONT WALL	9	014774	ZIERLEISTENHÜLLE DECORATIVE STRIP FUNNEL
	134601	VERKLEIDUNG OBEN UPPER PANELLING	10	014773	ZIERLEISTENSTOPFEN DECORATIVE STRIP PIN
	134071	VERKLEIDUNG VORNE RECHTS FRONT PANELLING RIGHT	11	159150	SEITENWAND RECHTS SIDE WALL RIGHT
	168772	TANKVERKLEIDUNG TANK PANELLING	12	166857	VORDERWAND FRONT WALL
	156254	SEITENWAND LINKS SIDE WALL LEFT	13	166855	PROFILSTOSSLEISTE PROTECTIVE PROFILE STRIP
	156255	SEITENWAND RECHTS SIDE WALL RIGHT	14	001972	SCHNAPPVERSCHLUSS SNAP LOCK
	159376	PROFILSTOSSLEISTE PROTECTIVE PROFILE STRIP	15	169996	FUSS VERKLEIDUNG FEET PANELLING
	197137	NIVEAU-SCHALTER LEVEL SWITCH			



POS. ITEM	BESTELLNUMMER PART NUMBER	BENENNUNG DESIGNATION
1	164315	FOLIE BEDIENUNG OPERATING FOIL
2	134801	BLLENDE TEIL 1 PANEL PART 1
3	159823	MAGNETVERSCHLUSS MAGNETIC LOCK
4	164317	FOLIE PROGRAMMIERUNG PROGRAMMING FOIL
5	134802	BLLENDE TEIL 2 PANEL PART 2
6	134803	BLLENDE TEIL 3 PANEL PART 3
7	026208	HAUPTSCHALTER 80 AMP. MAIN SWITCH

POS. ITEM	BESTELLNUMMER PART NUMBER	BENENNUNG DESIGNATION
11	134808	SCHARNIER RECHTS RIGHT HINGE
12	134804	DECKEL LID
13	134809	WELLE DECKELLAGERUNG LID BEARING SHAFT
14	134807	SCHARNIER LINKS LEFT HINGE
15	163660	BAUTEILETRÄGER BEDIENFELD OPERATING PANEL COMPONENT CARRIER
16	163668	BAUTEILETRÄGER PROGRAMMTEIL PROGRAM PART COMPONENT CARRIER

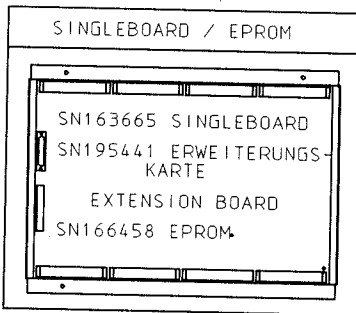
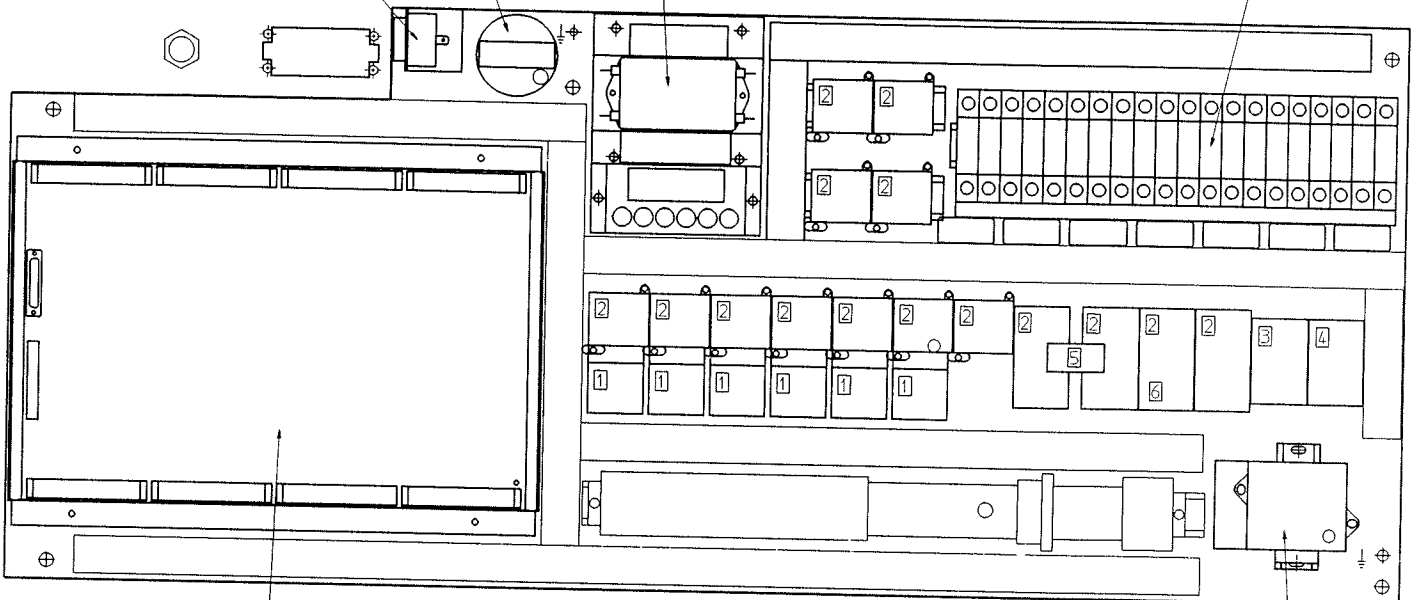


SICHERUNGEN  
FUSE SX20TR

I	SN
0.5	086691
0.63	083610
0.8	002040
1.0	000118
1.25	050026
2.0	000119
2.5	028504
3.15	000121
4.0	000122
6.3	000125
8.0	033053

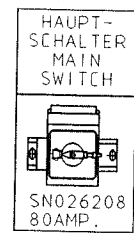
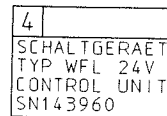
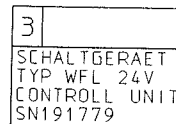
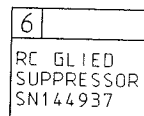
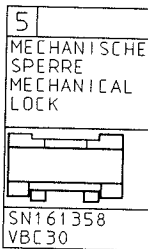
SI-AUTOMATEN  
CIRCUIT BREAKER

I	SN
3A	001121
6A	195641
10A	000678
16A	000733
20A	195642
25A	195643



2 SCHÜTZE  
CONTACTOR

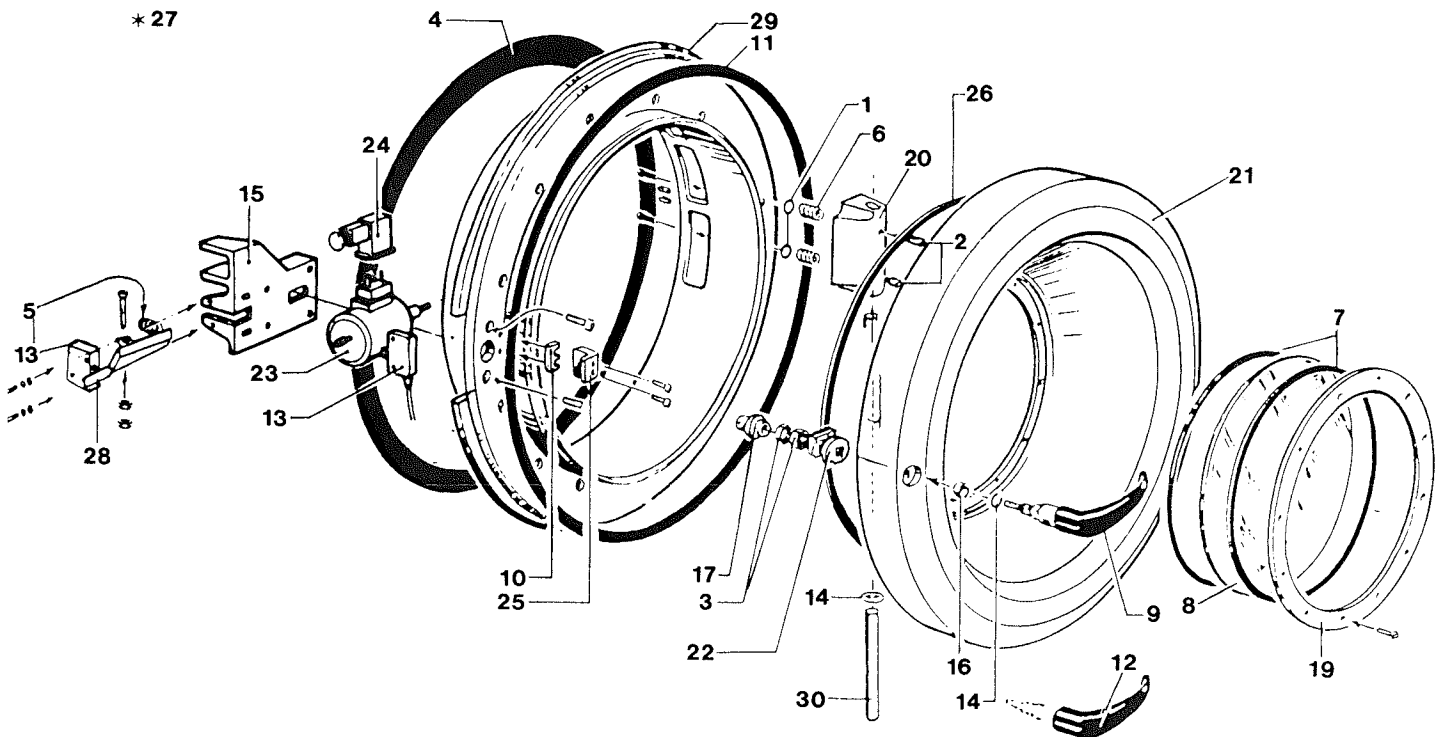
TYPE	SN
BC6-30-10	159063
BC9-30-10	159064
BC16-30-10	159065
BC25-30-10	163670
KC6-40	161270
VBC6-3002Z	161348



1 THERMOREL.

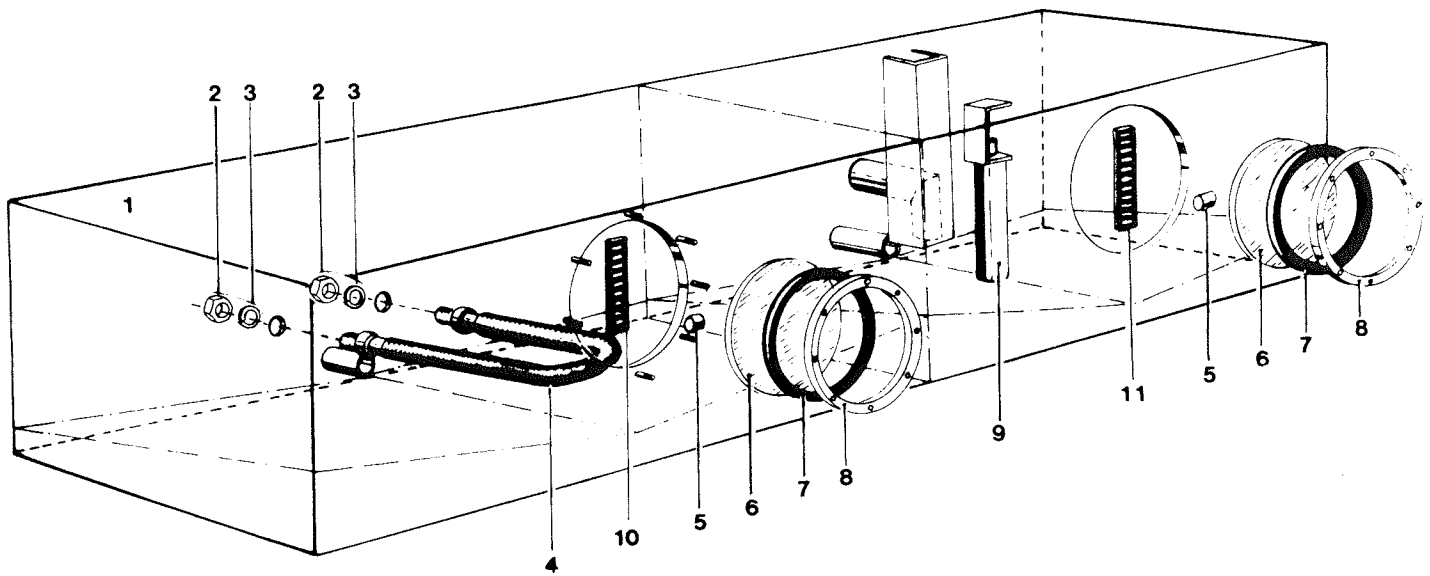
I (A)	SN
0.14-0.21	160864
0.27-0.4	159955
0.35-0.52	190555
0.42-0.63	159662
0.55-0.83	159418
0.7-1.0	159940
0.9-1.3	159419
1.3-1.8	159941
1.7-2.4	159413
2.1-3.0	159420
2.7-4.0	159414
4.0-6.0	159415
5.2-7.5	159942
7.5-11.0	159428



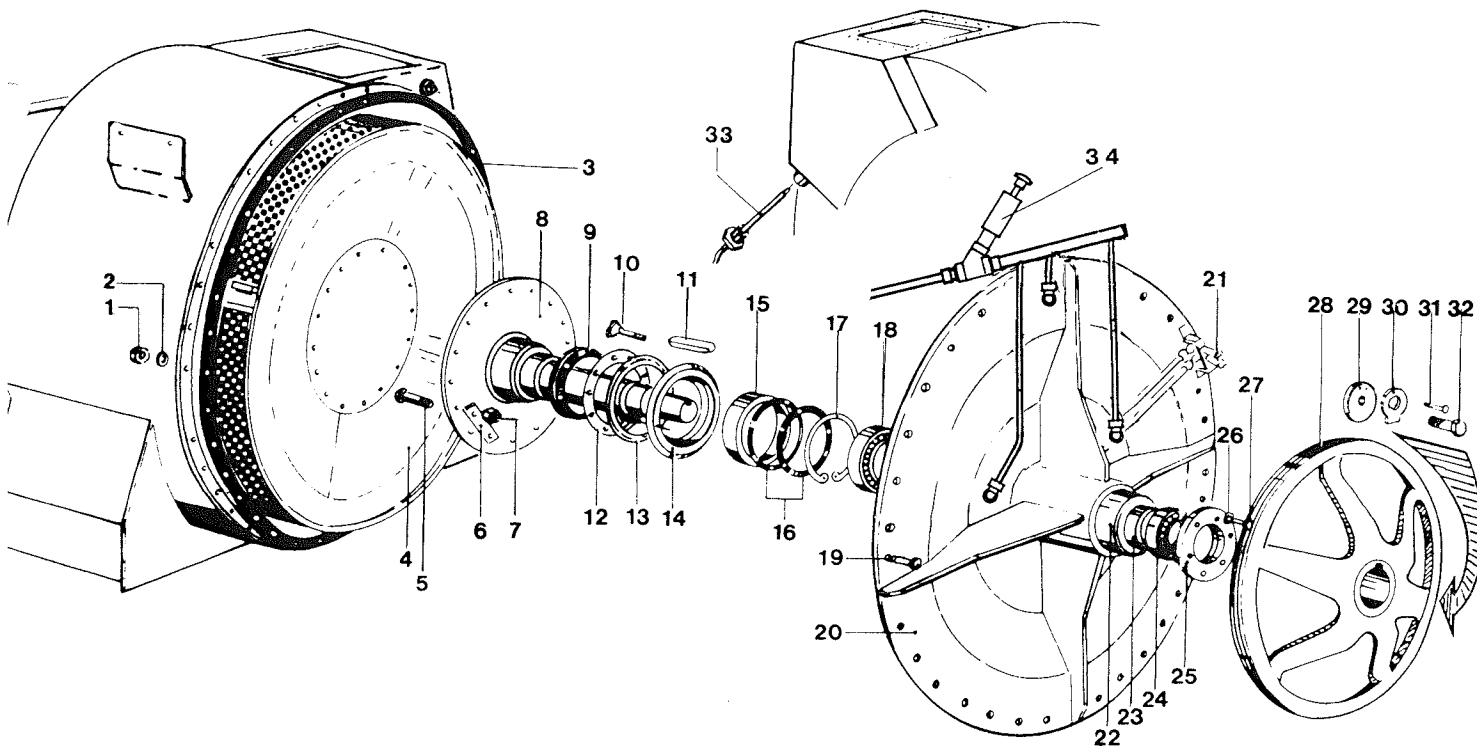


POS. ITEM	BESTELLNUMMER PART NUMBER	BENENNUNG DESIGNATION
1	002412	SCHEIBE 10,5 X 21 X 2 WASHER
2	003584	GEWINDESTIFT 10 X 20 THREADED PIN
3	003793	SECHSKANTMUTTER M 10 HEXAGON NUT
4	015043	FLANSCHDICHTUNG FLANGED GASKET
5	019618	DRUCKFEDER 1,4 X 10,6 X 21 PRESSURE SPRING
6	021983	DRUCKFEDER 3,6 X 10 X 26 PRESSURE SPRING
7	028815	DICHTUNG 3 X 755 GASKET
8	032037	GLASSCHEIBE 246 X 6 GLASS ONLY
9	163542	GRIFF KOMPL. HANDLE COMPL.
10	092013	FLACHBAUTEIL FLAT ELEMENT
11	092023	DICHTUNG GASKET
12	161109	HANDSCHUTZ HAND PROTECTOR
13	099550	MICROSCHALTER MICROSWITCH
14	100680	SCHEIBE WASHER
15	100677	LAGERBOCK BEARING BLOCK

POS. ITEM	BESTELLNUMMER PART NUMBER	BENENNUNG DESIGNATION
16	100682	BUCHSE BUSH
17	100686	MUTTER NUT
18	159391	FLANSCH FLANGE
19	160798	SCHARNIERKLOTZ HINGE BLOCK
20	160797	LADETÜR LOADING DOOR
21	193799	LADETÜR-RIEGEL LOADING DOOR LATCH
22	160755	MAGNETVERRIEGELUNG 24 V MAGNETIC LOCK
23	160885	GERÄTESTECKER COUPLER PLUG
24	143733	ANSCHLAG STOP
25	144292	DICHTUNG GASKET
26	* 148907	LADETÜR KOMPL. LOADING DOOR COMPL.
27	149681	SCHALTHEBEL SWITCH LEVER
28	149863	LADETÜR-FLANSCH LOADING DOOR FLANGE
29	156626	SCHARNIERBOLZEN HINGE BLOCK



POS. ITEM	BESTELLNUMMER PART NUMBER	BENENNUNG DESIGNATION
1	* 191695	TANK KOMPLETT TANK COMPLETE
2	016036	SECHSKANTMUTTER 1/2" HEXAGON NUT
3	014075	DICHTSCHEIBE 22 X 34 X 3 GASKET
4	149384	KÜHLSCHLANGE COOLING COIL
5	166126	SCHWIMMER FLOAT
6	144137	GLASSCHEIBE GLASS PANE
7	144097	DICHTUNG GASKET
8	156683	FLANSCH FLANGE
9	054524	ANODE ANODE
10	159393	SKALA SCALE
11	159377	SKALA SCALE

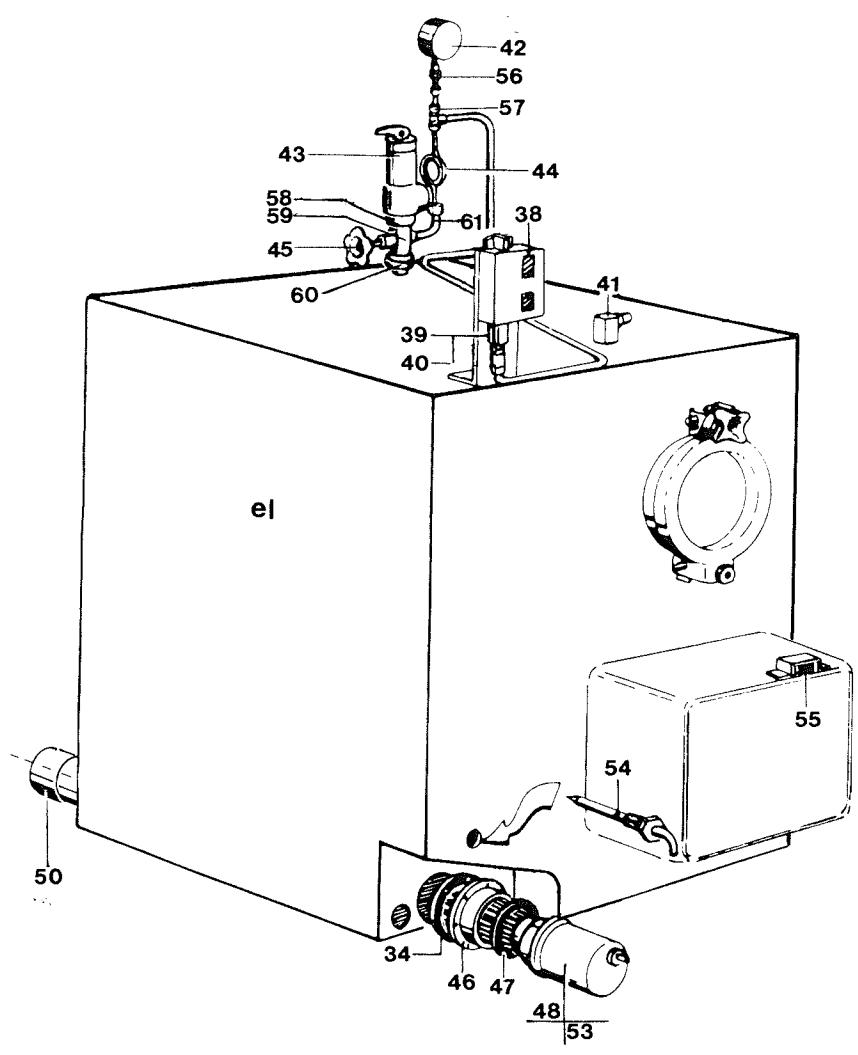
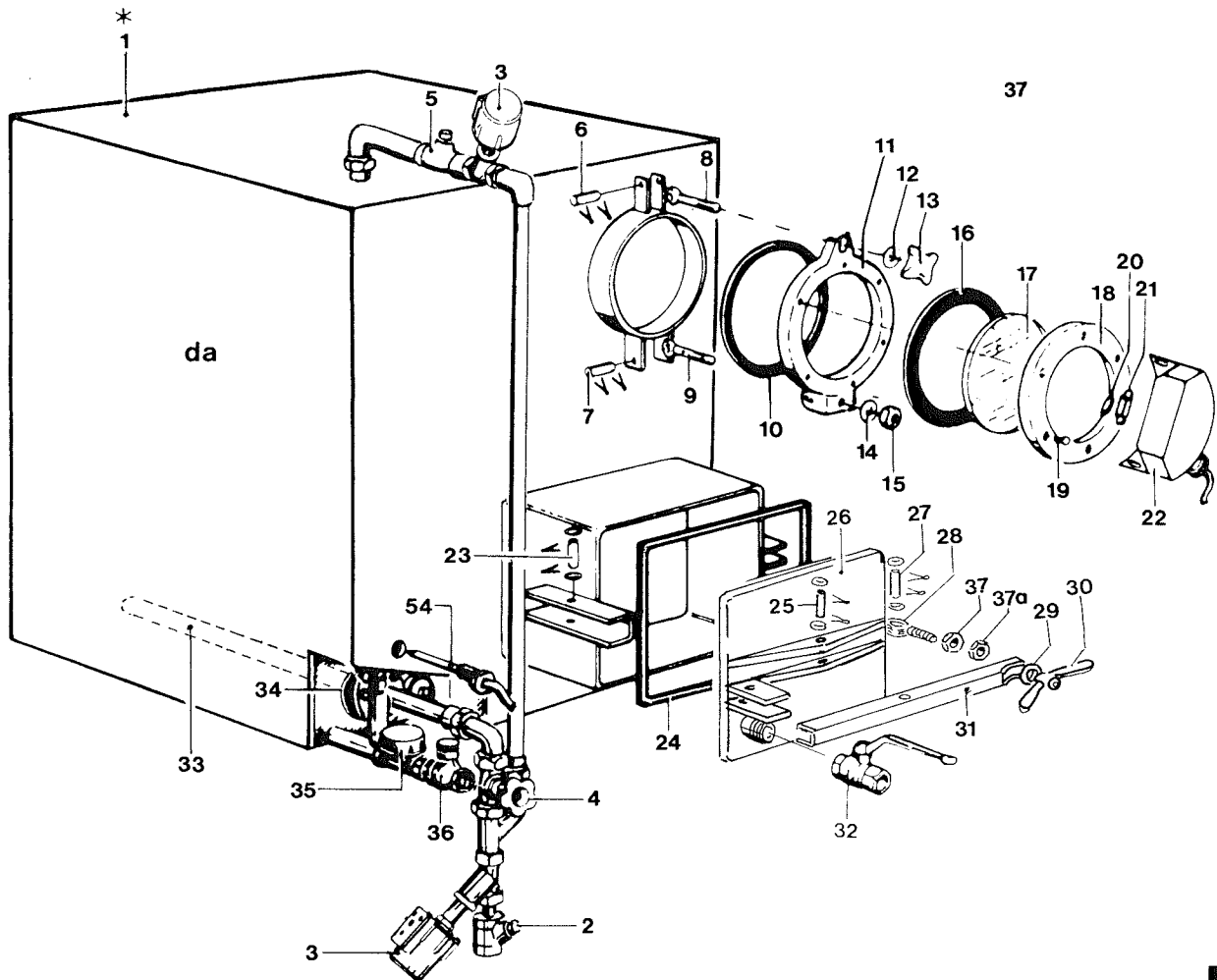


POS. ITEM	BESTELLNUMMER PART NUMBER	BENENNUNG DESIGNATION
	003818	SECHSKANTMUTTER M 10 HEXAGON NUT
	002322	FEDERRING 10 ø SPRING WASHER
	149180	DICHTUNG 967 X 900 X 3 GASKET
	148949	TROMMEL CAGE
	123560	SECHSKANTSCHRAUBE M 12 X 32 HEXAGON HEAD SCREW
	050390	SICHERUNGSBLECH LOCKING PLATE
	003823	SECHSKANTMUTTER M 12 HEXAGON NUT
	205691	FLANSCHWELLE FLANGED SHAFT
	137035	V-RING V-RING
	003377	SENKSCHRAUBE 5 X 12 COUNTER SUNK SCREW
	002520	PASSFEDER 14 X 9 X 54 FITTING KEY
	133659	SCHEIBE WASHER
	133444	ABWEISRING DEFLECTO RING
	133443	ABWEISRING DEFLECTO RING
	139872	BUCHSE BUSH
	098845	WELLENDICHTUNG 105 X 130 X 13 GASKET
	091567	SICHERUNGSRING FÜR BOHRUNG 130 X 4 CIRCLIP

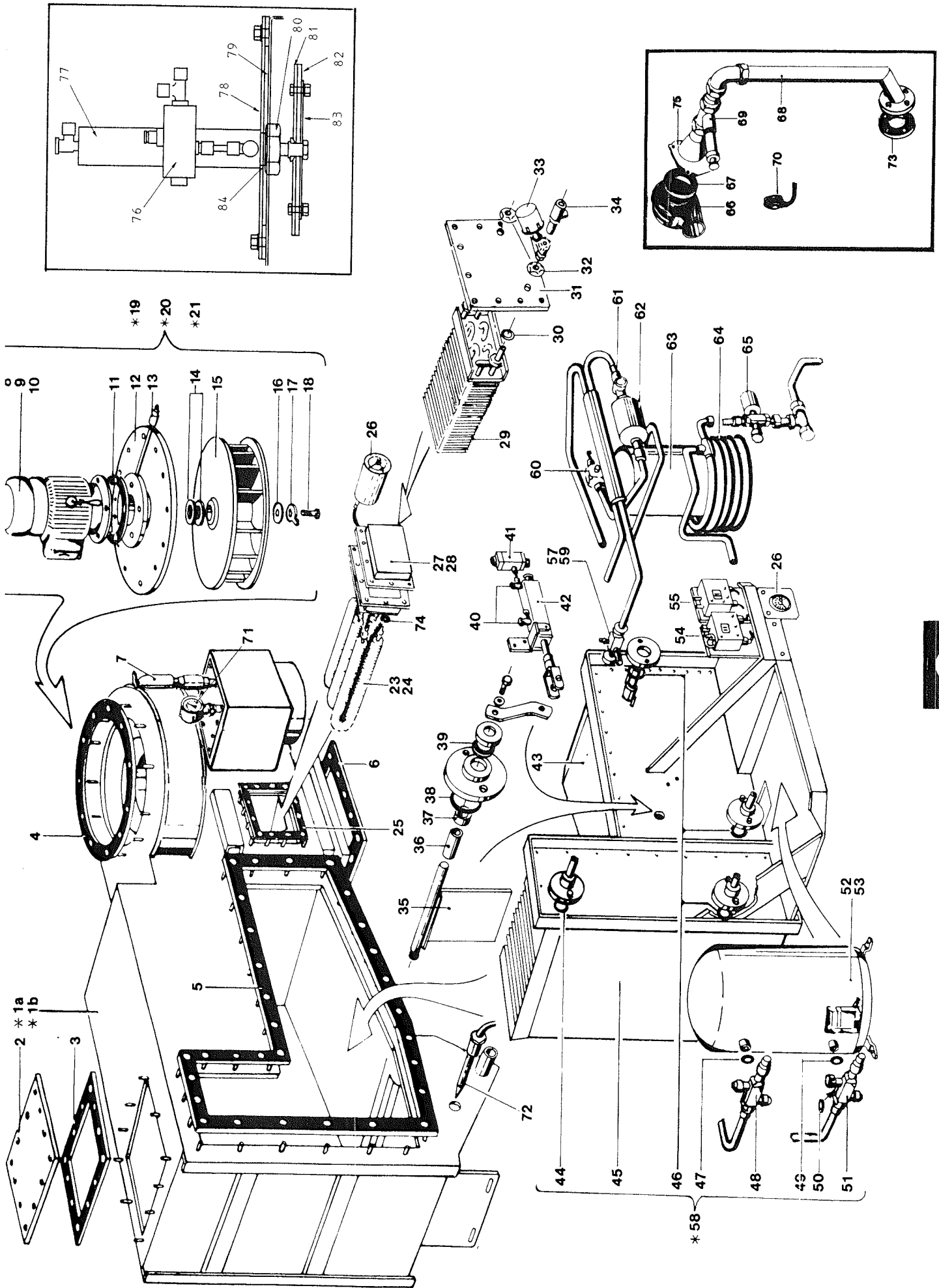
POS. ITEM	BESTELLNUMMER PART NUMBER	BENENNUNG DESIGNATION
18	010423	ZYLINDER ROLLENLAGER 60 X 130 X 31 CYLINDER ROLLER BEARING
19	003155	SECHSKANTSCHRAUBE 10 X 25 HEXAGON HEAD SCREW
20	157948	LAGERFLANSCH FLANGE
21	032790	SCHMIERNIPPEL 1/8" GREASE NIPPLE
22	133565	DISTANZBUCHSE SPACER
23	205693	DISTANZROHR SPACER PIPE
24	137076	RILLENKUGELLAGER GROOVED BALL BEARING
25	123577	TROMMELLAGERDECKEL CAGE BEARING COVER
26	034244	FEDERSCHEIBE SPRING WASHER
27	003141	SECHSKANTSCHRAUBE 8 X 20 HEXAGON HEAD SCREW
28	134845	RIEMENSCHLEIBE PULLEY
29	115424	SCHEIBE WASHER
30	137416	SICHERUNGSBLECH LOCKING PLATE
31	003127	SECHSKANTSCHRAUBE 6 X 2 HEXAGON HEAD SCREW
32	085788	SECHSKANTSCHRAUBE 12 X 35 HEXAGON HEAD SCREW
33	161162	TEMPERATURSENSOR 40 - 160 °C THERMAL SENSOR
34	109850	SCHRÄGSITZVENTIL 3/4" SLANTED SEAT VALVE

POS. ITEM	BESTELLNUMMER PART NUMBER	BENENNUNG DESIGNATION	POS. ITEM	BESTELLNUMMER PART NUMBER	BENENNUNG DESIGNATION
1	* 196093	DESTILLIERBEHÄLTER OHNE DA/EL-TEILE STILL WITHOUT STEAM/ELEC. PARTS	33	168383	HEIZROHR DAMPF HEATING PIPE STEAM
2	031940	SCHMUTZFÄNGER 1/2" STRAINER	34	127397	DICHTUNG 50 X 70 X 3 GASKET
3	031887	STEUERVENTIL FÜR DAMPF 1/2" CONTROL VALVE FOR STEAM	35	109360	KONDENSATABLEITER 1/2" STEAM TRAP
4	031892	DURCHGANGSVENTIL FÜR DAMPF 1/2" TROUGH-WAY VALVE FOR STEAM	36	031913	RÜCKSCHLAGKLAPPE 1/2" CHECK VALVE
5	125677	RÜCKSCHLAGVENTIL 1/2" CHECK VALVE	37	196048	SICHERUNGSMUTTER LOCK NUT
6	002544	BOLZEN OHNE KOPF 12 X 50 X 42 HEADLESS BOLT	37a	168635	FLACHMUTTER M 16 HEXAGON NUT
7	002547	BOLZEN OHNE KOPF 12 X 80 X 70 HEADLESS BOLT	38	031998	PNEUMATIKSCHALTER PNEUMATIC SWITCH
8	003681	AUGENSCHRAUBE 12 X 80 EYE SCREW	39	148031	SECHSKANTMUTTER 3/8" HEXAGON NUT
9	003670	AUGENSCHRAUBE 12 X 60 EYE SCREW	40	148032	DICHTUNG 8,2 X 12 X 1,5 GASKET
10	123516	DICHTUNG 118 X 142 X 12 GASKET	41	125688	EDELSTAHLSONDE STAINLESS STEEL PROBE
11	123354	SCHAUGLASRAHMEN SIGHT-GLASS FRAME	42	127546	MANOMETER PRESSURE GAUGE
12	002417	SCHEIBE DISC	43	128723	SICHERHEITSVENTIL 1/2" 6,5 BAR SAFETY VALVE
13	002495	KREUZGRIFF CROSS NUT	44	128965	ROHR TUBE
14	002415	SCHEIBE DISC	45	151060	SPINDEL MIT HANDRAD SPINDLE WITH HANDWHEEL
15	003821	SECHSKANTMUTTER M 12 HEXAGON NUT	46	127398	GEWINDEFLANSCH THREADED FLANGE
16	159372	DICHTUNG 119 X 123 X 9 U-PROFIL GASKET	47	128758	DICHTUNG 48 X 55 X 2 GASKET
17	021616	GLASSCHEIBE GLASS	48	197335	HEIZSTAB MIT ÜBERHITZUNGSSCHUTZ 230 /400 V, 4 KW HEATER ELEMENT WITH OVERHEATING PROTECTION
18	133922	FLANSCH FLANGE	50	197336	HEIZSTAB OHNE ÜBERHITZUNGSSCHUTZ 230 /400 V, 4 KW HEATER ELEMENT WITHOUT OVERHEATING PROTECTION
19	074407	ZYLINDERSCHRAUBE 6 X 20 CYLINDRICAL HEAD SCREW	53	198987	HEIZSTAB MIT ÜBERHITZUNGSSCHUTZ 230 /400 V, 2 KW HEATER ELEMENT WITH OVERHEATING PROTECTION
20	155793	LAMPE 24 V LAMP	54	163698	TEMPERATURSENSOR 40 - 180 °C THERMAL SENSOR
21	155792	LAMPENHALTER LAMP HOLDER	55	169930	ENDSCHALTER LIMIT SWITCH
22	159146	HAUBE COVER	56	128759	VERSCHRAUBUNG UNION
23	002545	BOLZEN OHNE KOPF 12 X 55 X 44 HEADLESS BOLT	57	128762	VERSCHRAUBUNG T UNION T-PIECE
24	012025	DICHTUNG 197 X 267 X 15 GASKET	58	002918	DOPPELNIPPEL DOUBLE NIPPLE
25	051784	BOLZEN OHNE KOPF 12 X 70 X 60 HEADLESS BOLT	59	195368	VERBINDUNG CONNECTION
26	197054	DECKEL MIT DICHTUNG COVER WITH GASKET	60	058053	NIPPEL A/I RED. NIPPLE REDUCTION
27	002553	BOLZEN OHNE KOPF 16 X 55 X 46 HEADLESS BOLT	61	058062	VERSCHRAUBUNG UNION
28	003686	AUGENSCHRAUBE 16 X 120 EYE SCREW			
29	002418	SCHEIBE DISC			
30	163695	FLÜGELMUTTER M 16 WING NUT			
31	156745	HEBEL LEVER			
32	089957	KUGELHAHN 1" BALL-COCK			

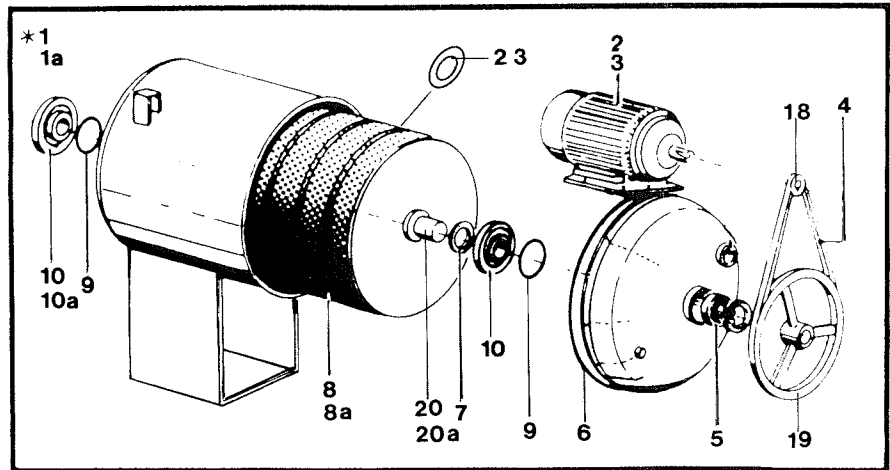
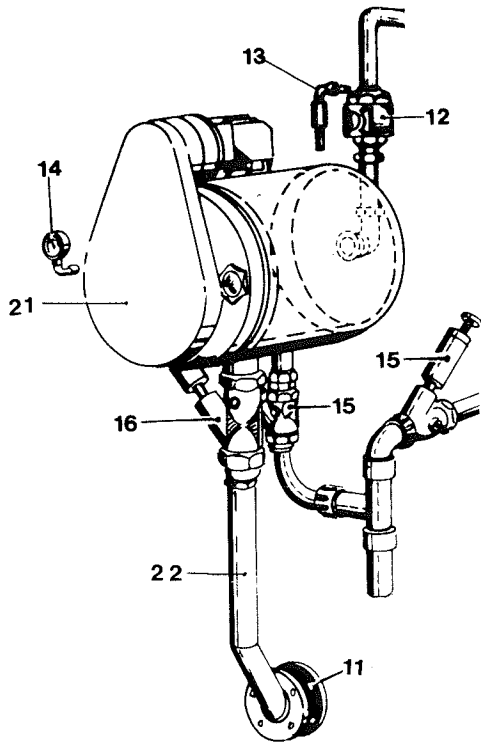




POS.	BESTELLNUMMER	BENENNUNG	POS.	BESTELLNUMMER	BENENNUNG	POS.	BESTELLNUMMER	BENENNUNG
ITEM	PART NUMBER	DESIGNATION	ITEM	PART NUMBER	DESIGNATION	ITEM	PART NUMBER	DESIGNATION
1	* 190923	LUFTSCHACHT KOMPLETT MIT KÄLTEAGGREGAT, 400 V, 50 HZ RECOVERY SECTION COMPLETE WITH REFRIGERATION UNIT	30	014075	DICHTSCHEIBE 22 X 34 X 3 GASKET	60	159475	SICHERHEITSENTIL SAFETY VALVE
	* 190924	LUFTSCHACHT KOMPLETT MIT KÄLTEAGGREGAT 230 V, 50 HZ RECOVERY SECTION COMPLETE WITH REFRIGERATION UNIT	31	126499	DECKEL COVER	61	159361	SCHAUGLAS SIGHT-GLASS
1a	190922	LUFTSCHACHT MIT DICHTUNGEN RECOVERY SECTION WITH GASKET	32	016036	SECHSKANTMUTTER 1/2" HEXAGON NUT	62	159360	TROCKNER DRIER
	* 190924	LUFTSCHACHT KOMPL. MIT KÄLTEAGGREGAT 230 V 50 Hz RECOVERY SECTION COMPL. WITH REFRIGERATION UNIT	33	031887	STEUERVENTIL FÜR DAMPF 1/2" CONTROL VALVE FOR STEAM	63	143174	SAMMLER COLLECTOR
2	149760	DECKEL COVER	34	031940	SCHMUTZFÄNGER 1/2" STRAINER	64	126225	KONDENSATOR CONDENSER
3	149773	DICHTUNG GASKET	35	156762	KLAPPE DAMPER	65	125739	KÜHLWASSERREGLER 3 COOLING WATER REGU
4	159451	DICHTUNG GASKET	36	159467	DISTANZROHR DISTANCE SPACER	66	164125	VENTILATOR FAN
5	156510	DICHTUNG GASKET	37	087440	BUCHSE BUSH	67	163546	DICHTUNG GASKET
6	149774	DICHTUNG GASKET	38	144932	O-RING O-RING	68	190360	FLANSCHROHR FLANGE-PIPE
7	166351	SICHERHEITSENTIL 0,3 bar SAFETY VALVE	39	010484	WELLENDICHTUNG 15 X 24 X 7 SHAFT GASKET	69	161310	SCHRÄGSITZVENTIL 2" SLANTED SEAT VALVE
8	197593	LÜFTERMOTOR 400 V, 50 HZ FAN MOTOR	40	100872	DROSSELVENTIL THROTTLE VALVE	70	163835	GERÄTESTECKER RECEPTACLE
10	197592	LÜFTERMOTOR 230 V 50 HZ FAN MOTOR	41	121261	3-WEGEVENTIL 3-WAY VALVE	71	031987	VAKUUM MANOMETER VACUUM PRESSURE GA
11	076924	DICHTUNG GASKET	42	031863	PRESSLUFTZYLINDER PNEUMATIC RAM	72	163698	TEMPERATURSENSOR 4 THERMAL SENSOR
12	159450	FLANSCH FLANGE	43	151048	LUFTVORWÄRMER AIR PREHEATER	73	161312	DICHTUNG GASKET
13	032790	SCHMIERNIPPEL-KEGEL GREASE NIPPLE	44	148589	RUNDDICHTRING 28 X 5,5 GASKET	74	002674	DICHTUNG GASKET
14	010486	WELLENDICHTUNG 22 X 35 X 7 SHAFT GASKET	45	151049	KÜHLREGISTER COOLER	75	166166	FLANSCHROHR FLANGE-PIPE
15	157930	LÜFTERRAD FAN WHEEL	46	148588	RUNDDICHTRING GASKET	76	121261	VENTIL PNEUMATIK PNEUMATIC VALVE
16	190303	SCHEIBE 8,4 X 25 X 4 DISC	47	151044	DICHTUNG 36 X 38 X 1,6 GASKET	77	168713	ZYLINDER RAM
17	002376	SICHERUNGSBLECH LOCKING PLATE	48	144739	ABSPERRVENTIL V04 CHECK VALVE	78	209610	DECKEL COVER
18	003200	SECHSKANTSCHRAUBE M 8 X 25 HEXAGON HEAD SCREW	49	149457	DICHTUNG 22,2 X 25,4 X 1,6 GASKET	79	168849	DICHTUNG GASKET
19	197599	LÜFTERMOTOR KOMPL. 230 V 50 HZ FAN MOTOR COMPL.	50	159401	DICHTRING GASKET	80	090956	MUTTER NUT
21	197600	LÜFTERMOTOR KOMPL. 400 V 50 HZ FAN MOTOR COMPL.	51	144737	ABSPERRVENTIL V06 CHECK VALVE	81	168844	TELLER DISC
24	197313	HEIZKÖRPER 230 V HEATER	52	126221	VERDICHTER 400 V 50 HZ COMPRESSOR	82	168846	DICHTUNG GASKET
25	156728	DICHTUNG GASKET	53	126222	VERDICHTER 230 V 50 HZ COMPRESSOR	83	168845	TELLER DISC
26	090797	KONTAKT-THERMOMETER 0 - 250 °C TEMPERATURE CONTROL GAUGE	54	115646	PRESSOSTAT 6 - 32 bar PRESSURE CONTROL SWITCH	84	090952	DICHTRING SEAL
27	197314	HEIZREGISTER 230 /400 V, HEATER	55	115648	PRESSOSTAT 0,2 - 7,5 bar PRESSURE CONTROL SWITCH			
29	163435	HEIZREGISTER DAMPF HEATER STEAM	57	149177	DÜSE NR. 3 NOZZLE NO. 3			
			58	* 190925	KÄLTEAGGREGAT KOMPLETT 400 V, 50 Hz REFRIGERATION UNIT COMPL.			
			*	190926	KÄLTEAGGREGAT KOMPLETT 230 V 50 Hz REFRIGERATION UNIT COMPL.			
			59	149173	EXPANSIONSVENTIL TEY2 EXPANSION VALVE			

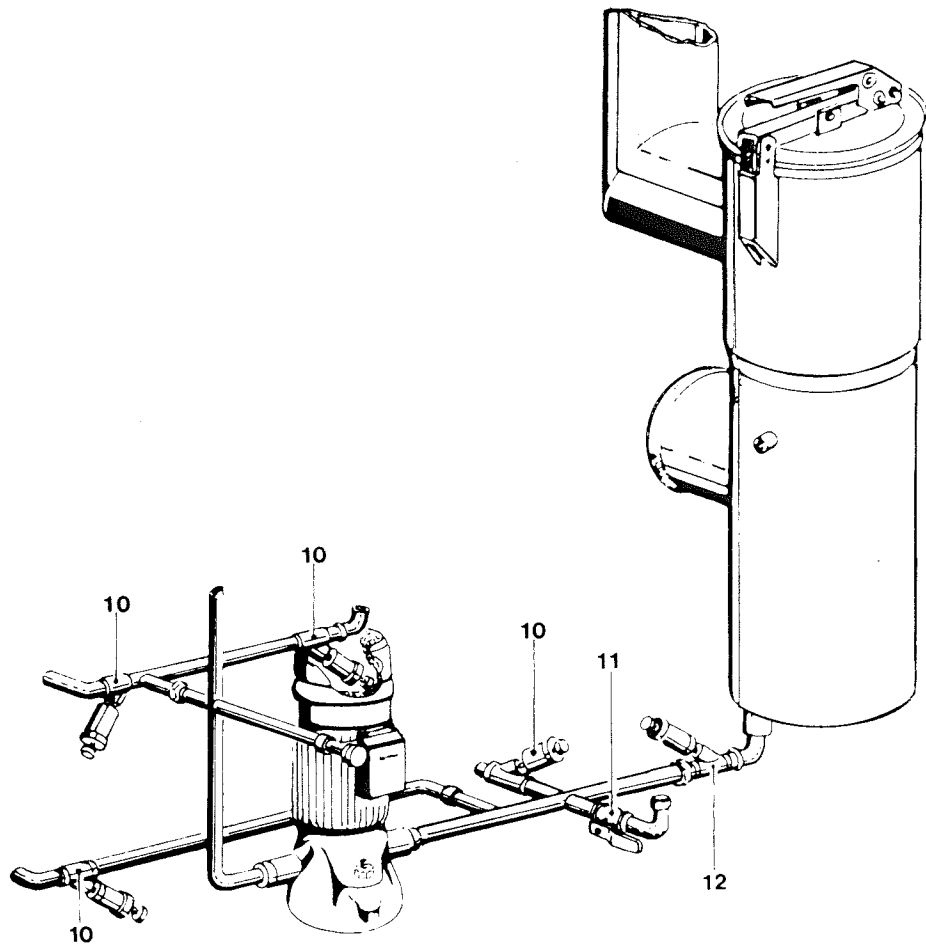
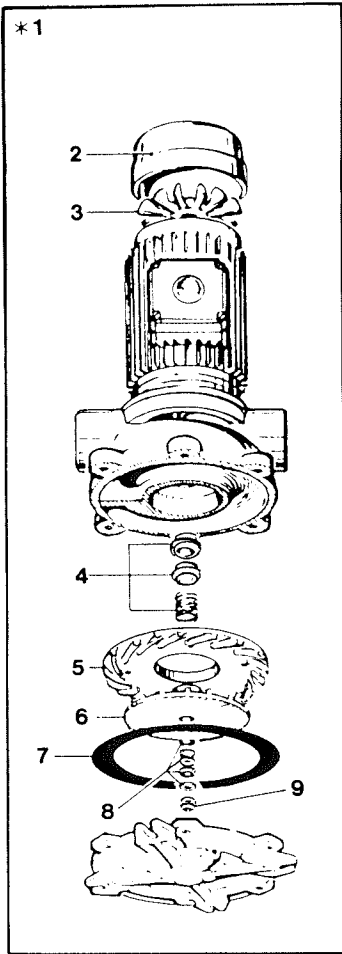






OS. ITEM	BESTELLNUMMER PART NUMBER	BENENNUNG DESIGNATION
1	* 197374	ROTATIONSANSCHWEMMFILTER MIT 15 SCHEIBEN 230 /400 V 50 HZ ROTATIONAL-WHIRLING FILTER WITH 15 DISC
1a	* 198975	RWP-ÖKO-FILTER (ANSCHWEMMFREI) 15 SCHEIBEN 230 /400 V, 50 HZ RWP-ÖKO-FILTER (WITHOUT FILTERPOWDER) WITH 15 DISC
	197375	MOTOR 230 /400 V 50 HZ MOTOR
4	169983	KEILRIEMEN (1 STÜCK) V-BELT (1 PCE.)
5	169984	RILLENKUGELLAGER GROOVED BEARING
6	169985	DICHTUNG GASKET
7	169987	WELLENDICHTUNG GASKET
8	161237	RA-FILTERSCHEIBE (15 STÜCK) FILTER WASHER
	014329	AT-FILTERSCHEIBE RA-FILTER EXCH.-FILTER WASHER
8a	008299	RWP-FILTERSCHEIBE (15 STÜCK) FILTER WASHER
	198520	AT-FILTERSCHEIBE RWP-FILTER EXCH. FILTER WASHER
	169986	O-RING O-RING
0	169712	BUCHSE BUSH

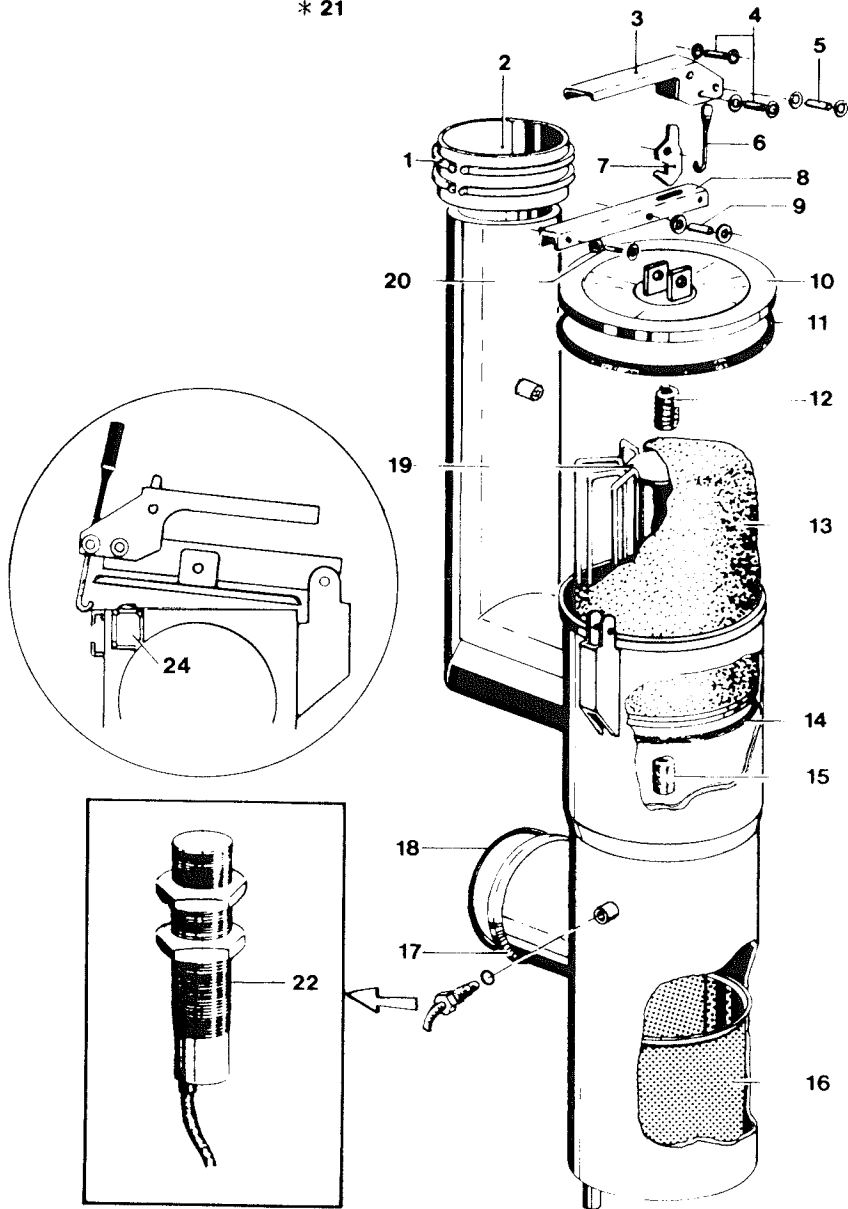
POS. ITEM	BESTELLNUMMER PART NUMBER	BENENNUNG DESIGNATION
10a	191375	BUCHSE BUSH
11	015632	DICHTUNG GASKET
12	109865	DURCHGANGSSCHAUGLAS 1" TUBULAR SIGHT-GLASS
13	134723	RÜCKSCHLAGVENTIL CHECK VALVE
14	031992	MANOMETER 0 - 6 BAR PRESSURE GAUGE
15	109850	SCHRÄGSITZVENTIL 3/4" SLANTED SEAT VALVE
16	164226	SCHRÄGSITZVENTIL 1 1/2" SLANTED SEAT VALVE
18	190854	RIEMENSCHLEIBE KEIL 1 RILLIG V BELT PULLEY
19	190855	RIEMENSCHLEIBE KEIL 1 RILLIG V BELT PULLEY
20	191773	WELLE FILTER SHAFT FILTER
20a	191376	WELLE FILTER SHAFT FILTER
21	193802	RIEMENSCHUTZ BELT GUARA
22	160736	FILTER-ABLASSROHR FILTER-OUTLET TUBE
23	197352	FILTERSCHEIBENDICHTUNG FILTER WASHER GASKET



POS. ITEM	BESTELLNUMMER PART NUMBER	BENENNUNG DESIGNATION
1	* 163831	PUMPE MIT MOTOR 190 - 440 V 50 HZ PUMP WITH MOTOR
2	091448	SCHUTZHAUBE HOAD
3	091449	LÜFTERRAD FAN WHEEL
4	156077	GLEITRINGDICHTUNG KOMPL. COUNTER RING COMPL.
5	123540	LEITRING GUIDE RING
6	164229	PUMPENRAD PUMP IMPELLOR

POS. ITEM	BESTELLNUMMER PART NUMBER	BENENNUNG DESIGNATION
7	073039	GEHÄUSEDICHTUNG GASKET
8	055067	VERBINDUNG SPANNELEMENT CONNECTION CLAMP SLEEVE
9	052804	SECHSKANTMUTTER M 10 HEXAGON NUT
10	109850	SCHRÄGSITZVENTIL 3/4" SLANTED-SEAT VALVE
11	116328	KUGELHAHN 3/4" BALL COCK
12	139407	SCHRÄGSITZVENTIL 1" SLANTED-SEAT VALVE

\* 21



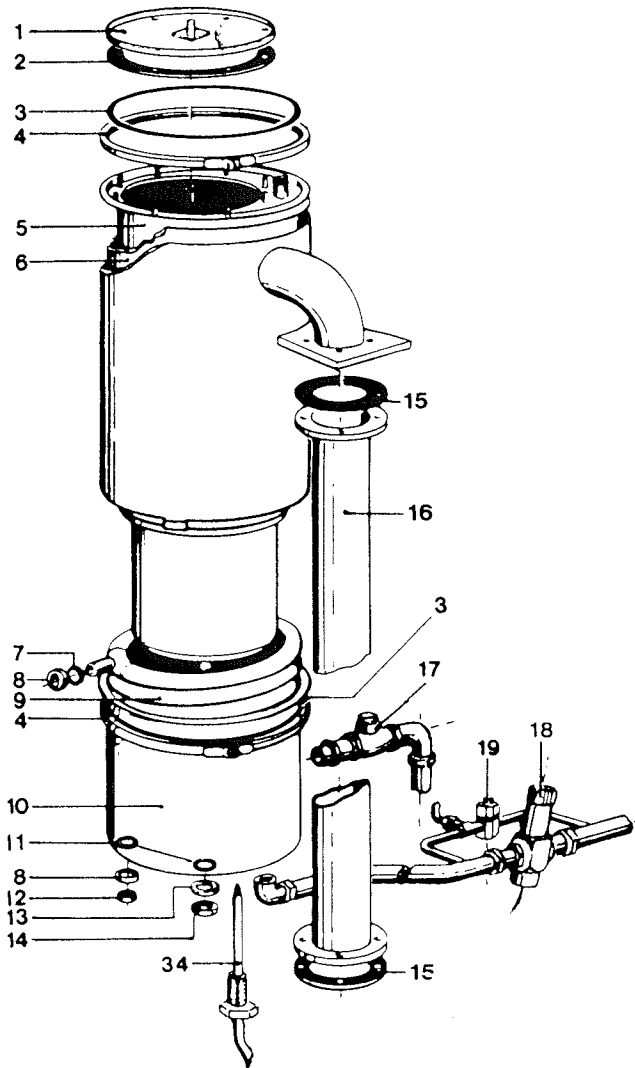
POS. ITEM	BESTELLNUMMER PART NUMBER	BENENNUNG DESIGNATION	POS. ITEM	BESTELLNUMMER PART NUMBER	BENENNUNG DESIGNATION
1	127295	SCHLAUSCHELLE HOSE CLAMP	13	164494	FLUSENFILTER-TUCH LINT FILTER STRAINING CLOTH
2	153405	SCHLAUCH HOSE	14	164508	DICHTUNG-FILZRING GASKET
3	160729	GRIFF HANDLE	15	160730	DRUCKFEDER PRESSURE SPRING
4	160731	BOLZEN OHNE KOPF HEADLESS BOLT	16	198077	SIEBEINSATZ STRAINER
5	160776	BOLZEN OHNE KOPF HEADLESS BOLT	17	156040	SPANNSCHELLE CLAMP
6	164386	TÜRVERSCHLUSS-SCHRAUBE SCREW LOCK	18	151051	O-RING 172 X 7 O-RING
7	160728	VERSCHLUSS LOCK	19	164506	FLUSENFILTER-KORB LINT FILTER BASKET
8	163827	HEBEL LEVER	20	160732	BOLZEN OHNE KOPF HEADLESS BOLT
9	160733	BOLZEN OHNE KOPF HEADLESS BOLT	21	* 164398	NADELFÄNGER KOMPL. BUTTON TRAP COMPL.
	164385	DECKEL LID	22	168132	FÜLLSTANDSSENSOR LEVEL SENSOR
1	164423	DICHTUNG GASKET	24	169930	ENDSCHALTER LIMIT SWITCH
2	100375	DRUCKFEDER PRESSURE SPRING			

POS. ITEM	BESTELLNUMMER PART NUMBER	BENENNUNG DESIGNATION	POS. ITEM	BESTELLNUMMER PART NUMBER	BENENNUNG DESIGNATION
1	156497	DECKEL COVER	20	* 190928	WÄRMERÜCKFÜHRUNG KOMPLETT HEATING RECYCLING COMPLETE
2	156496	DICHTUNG GASKET	21	015527	SCHEIBE 23 X 42 X 8 WASHER
3	151050	O-RING O-RING	22	148849	DISTANZBUCHSE SPACER
4	156042	SPANNSCHELLE CLAMP	23	159600	EINSATZ KONDENSATOR INSERT CONDENSER
5	156499	BEHÄLTER EINSATZ TANK INSERT	24	149281	DICHTUNG 28 X 35 X 4 GASKET
6	156502	BEHÄLTER TANK	25	156040	SPANNSCHELLE CLAMP
7	149396	DICHTUNG GASKET	26	151051	O-RING 172 X 7 O-RING
8	149873	SCHEIBE WASHER	27	159599	KÜHLSCHLANGE CONDENSER COIL
9	156494	KÜHLSCHLANGE CONDENSER COIL	28	159601	BEHÄLTER TANK
10	156503	KONDENSATOR-KESSEL CONDENSER TANK	29	015632	FLANSCHDICHTUNG 49 X 100 X 3 FLANGE GASKET
11	057037	DICHTSCHEIBE 28 X 40 X 4 GASKET	30	156758	STEIGROHR ASCENDING PIPE
12	016036	SECHSKANTMUTTER 1/2" HEXAGON NUT	31	031914	RÜCKSCHLAGKLAPPE 3/8" CHECK VALVE
13	002490	SCHEIBE 28 X 50 X 4 WASHER	32	113979	KUGELHAHN 1/2" BALL COCK
14	018026	SECHSKANTMUTTER 3/4" HEXAGON NUT	33	* 190927	KONDENSATOR KOMPLETT 469 mm HOCH /HIGH CONDENSER COMPLETE
15	026364	DICHTUNG GASKET		* 194438	KONDENSATOR KOMPLETT 325 mm HOCH/HIGH CONDENSER COMPLETE
16	161587	STEIGROHR RA-FILTER ASCENDING PIPE			
16a	165056	STEIGROHR KF-FILTER ASCENDING PIPE	34	161162	TEMPERATURSENSOR 40 - 180 °C THERMAL SENSOR
17	031912	RÜCKSCHLAGKLAPPE 1/2" CHECK VALVE			
18	091613	KÜHLWASSERREGLER 1/2" COOLING WATER REGULATOR			
19	116976	DURCHGANGSVENTIL 1/8" TROUGH-WAY VALVE			



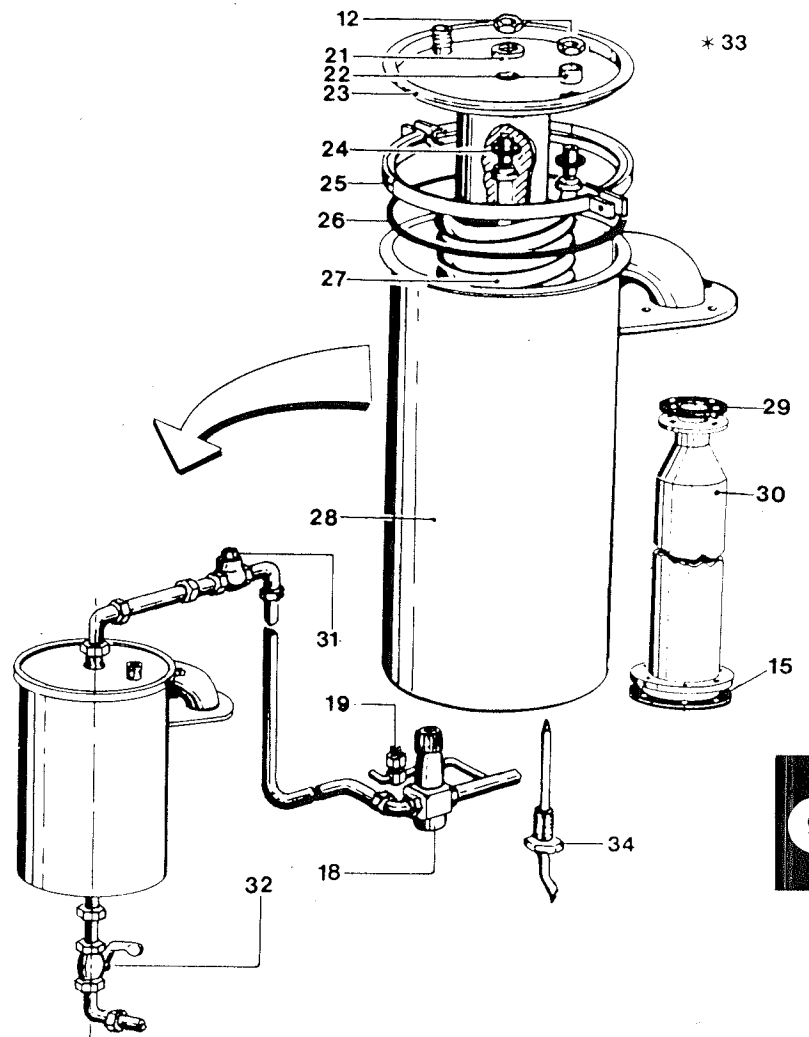
WÄRMERÜCKFÜHRUNG / HEAT RECYCLING

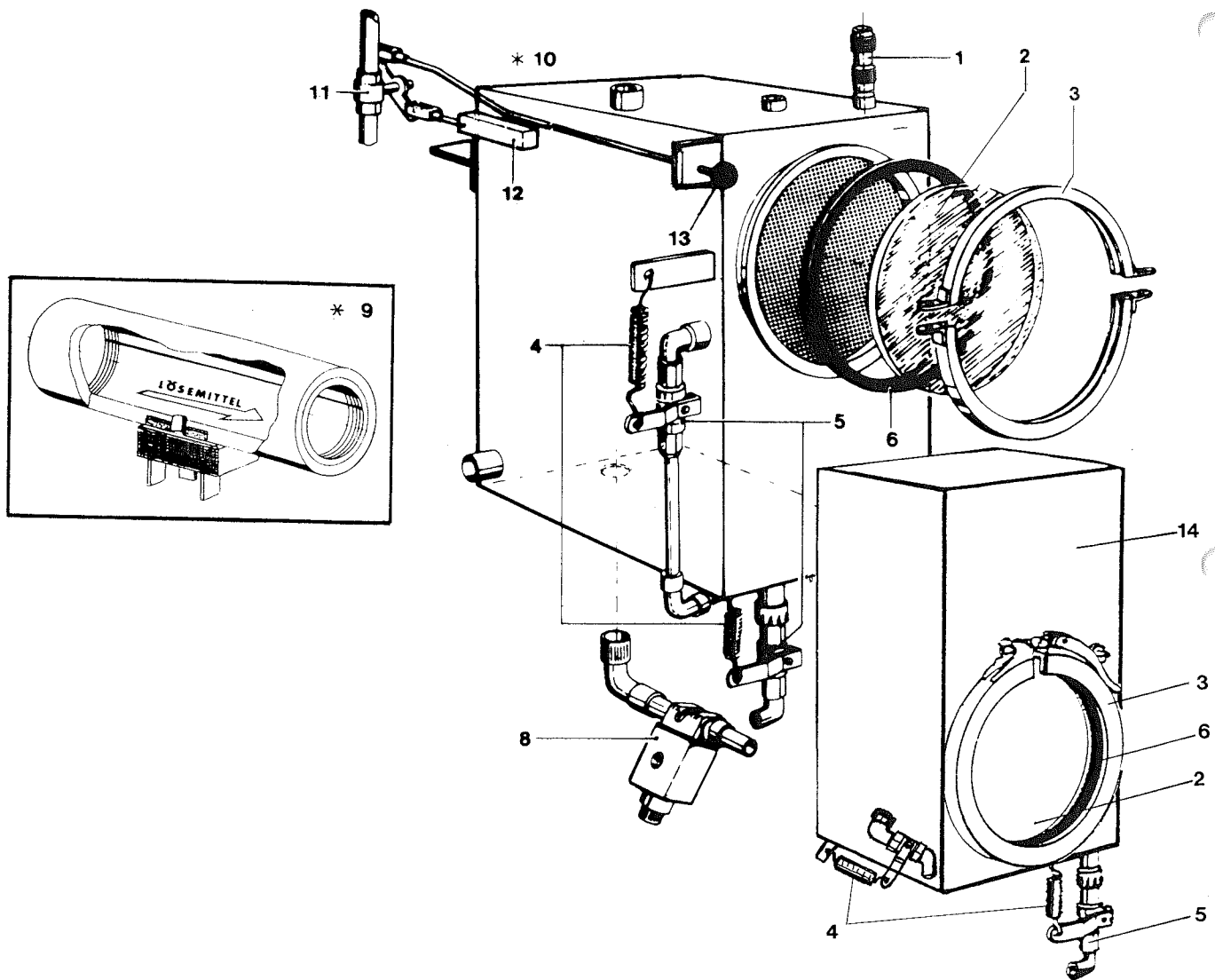
\* 20



KONDENSATOR KOMPLETT / CONDENSER COMPLETE

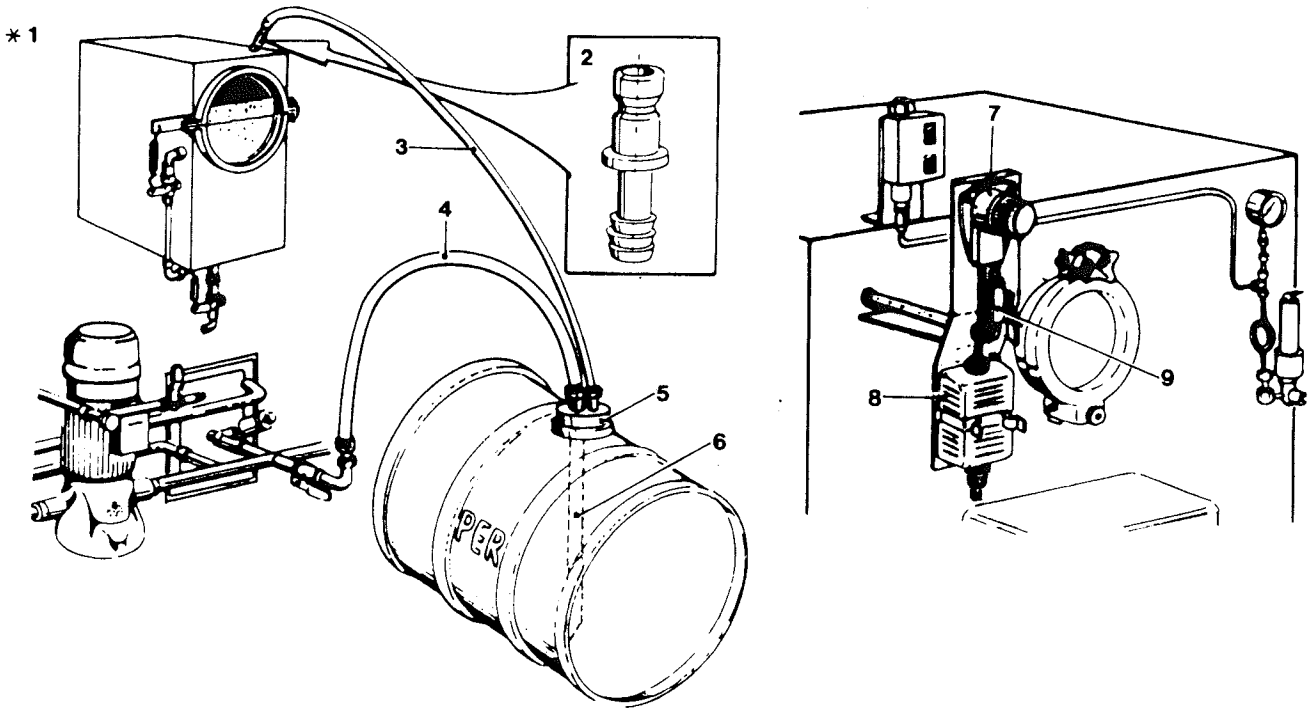
\* 33



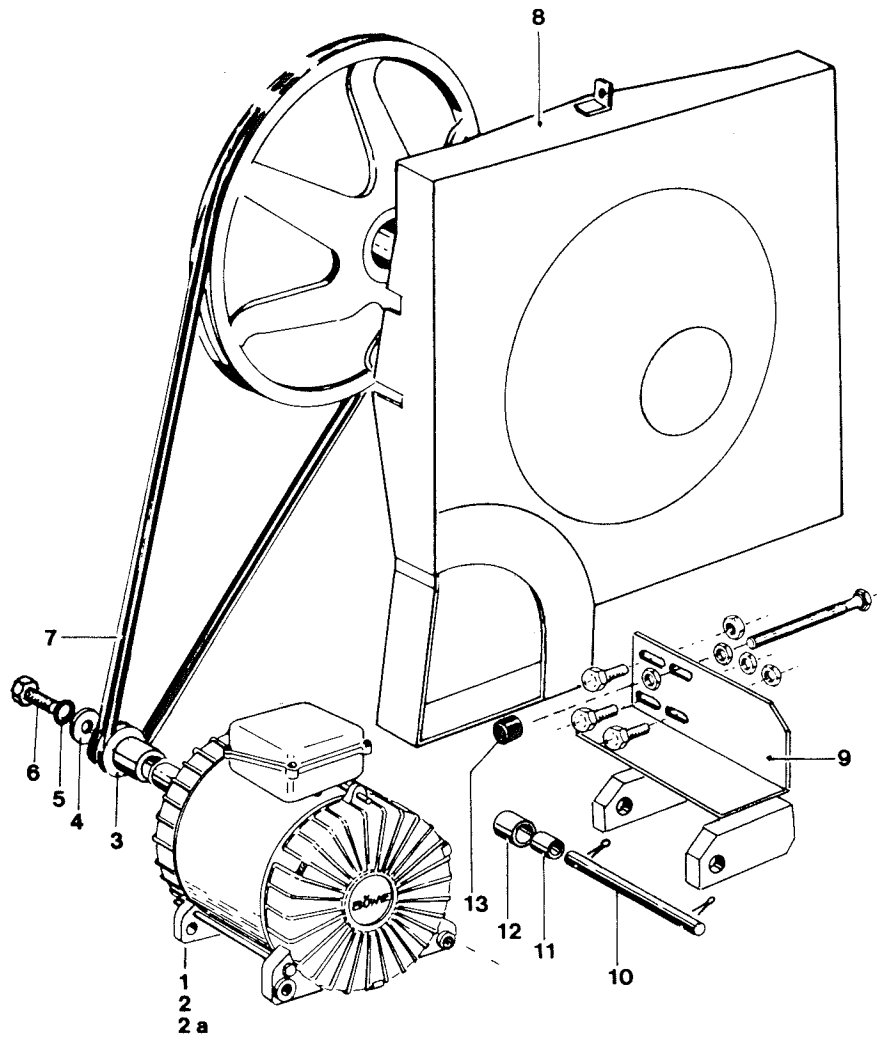


POS. ITEM	BESTELLNUMMER PART NUMBER	BENENNUNG DESIGNATION
1	168708	KUPPLUNG COUPLING
2	149288	GLASSCHEIBE GLASS
3	196290	SPANNSCHELLE CLAMP
4	047510	FEDER SPRING
5	113979	KUGELHAHN 1/2" BALL COCK
6	149253	DICHTUNG 177 X 181 X 9 GASKET
8	116962	DURCHGANGSVENTIL 3/8" THROUGH-WAY VALVE

POS. ITEM	BESTELLNUMMER PART NUMBER	BENENNUNG DESIGNATION
9	* 191778	TROCKENKONTROLLGERÄT DRYING CONTROLLER
10	* 198944	WASSERABSCHIEDER KOMPLETT WATER SEPARATOR COMPLETE
11	089957	KUGELHAHN BALL COCK
12	031863	ZYLINDER PNEUMATIC RAM
13	001290	KNOPF BALL KNOB
14	198567	NACHABSCHIEDER POST SEPARATOR



POS. ITEM	BESTELLNUMMER PART NUMBER	BENENNUNG DESIGNATION	POS. ITEM	BESTELLNUMMER PART NUMBER	BENENNUNG DESIGNATION
1	* 159689	LÖSEMITTELAUFFÜLLUNG KOMPLETT SOLVENT FILLING COMPL.	6	155991	TAUCHROHR IMMERSION PIPE
2	166063	STECKNIPPEL PLUG-IN NIPPLE	7	168722	HAND-DOSIERPUMPE (DESTILLATION) MANUAL DOSING PUMP (STILL)
3	032694	SCHLAUCH 12 X 1 X 3000 lang HOSE	8	166461	BEHÄLTER CONTAINER
4	001799	SCHLAUCH 20 X 3 X 2000 lang HOSE	9	169912	KUGELHAHN 1/4" BALL COCK
5	166131	STOPFEN PLUG			



POS. BESTELLNUMMER  
ITEM PART NUMBER

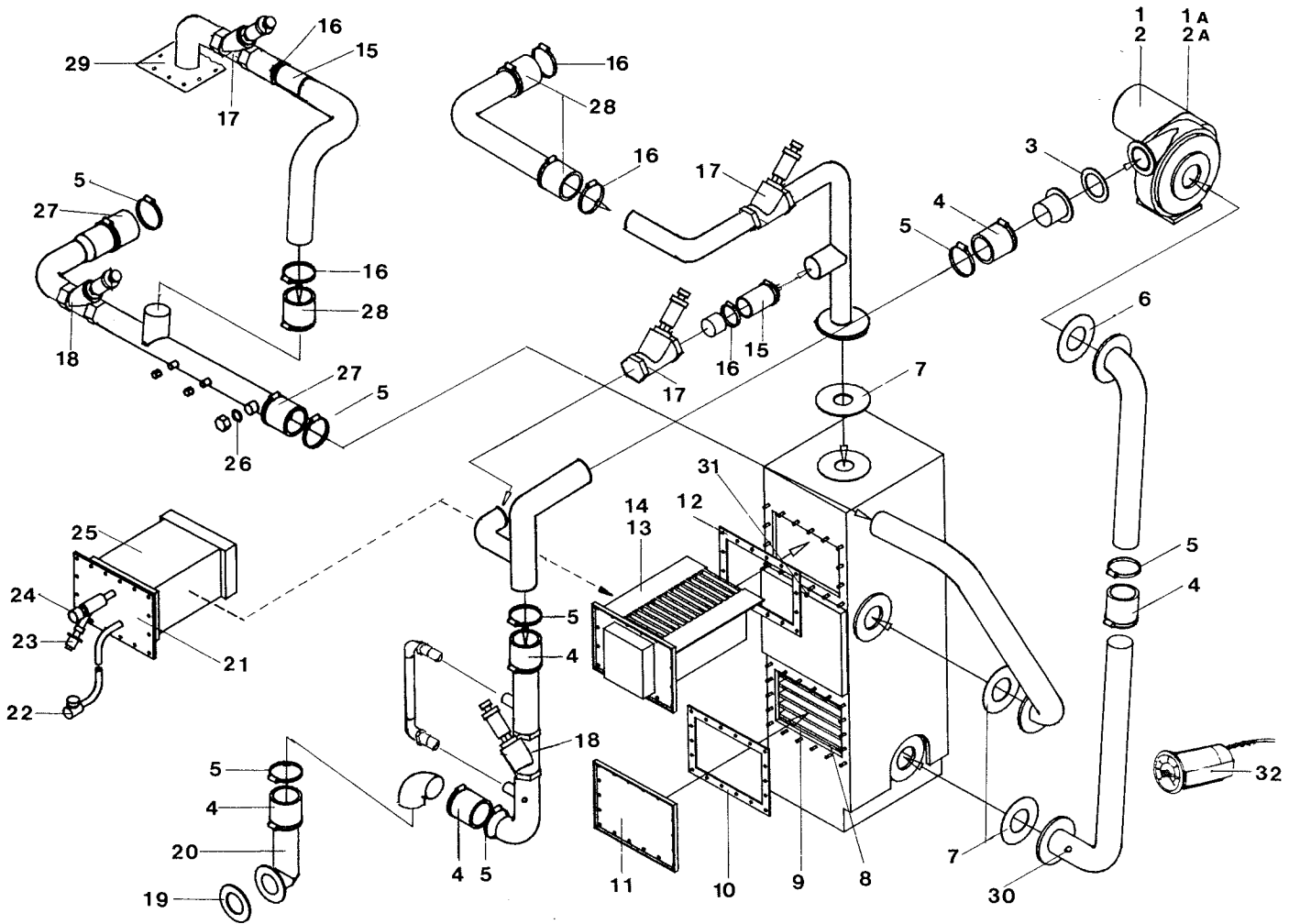
BENENNUNG  
DESIGNATION

POS. BESTELLNUMMER  
ITEM PART NUMBER

BENENNUNG  
DESIGNATION

1	197373	ANTRIEBSMOTOR 230 /400 V 50 Hz DRIVE MOTOR
3	190768	KEILRIEMENSCHLEIBE V BELT PULLEY
4	015262	SCHEIBE WASHER
5	001217	ZAHNSCHLEIBE TOOTHED WASHER
6	003141	SECHSKANTSCHRAUBE HEXAGON HEAD SCREW
7	133399	KEILRIEMEN (2 STÜCK) V BELT (2 PCE.)

8	190780	RIEMENSCHUTZ BELT GUARD
9	190775	KONSOLE CONSOLE
10	153339	BOLZEN BOLT
11	151054	METALLGUMMIBUCHSE BUSH
12	153375	BUCHSE BUSH
13	169614	PUFFER BUFFER

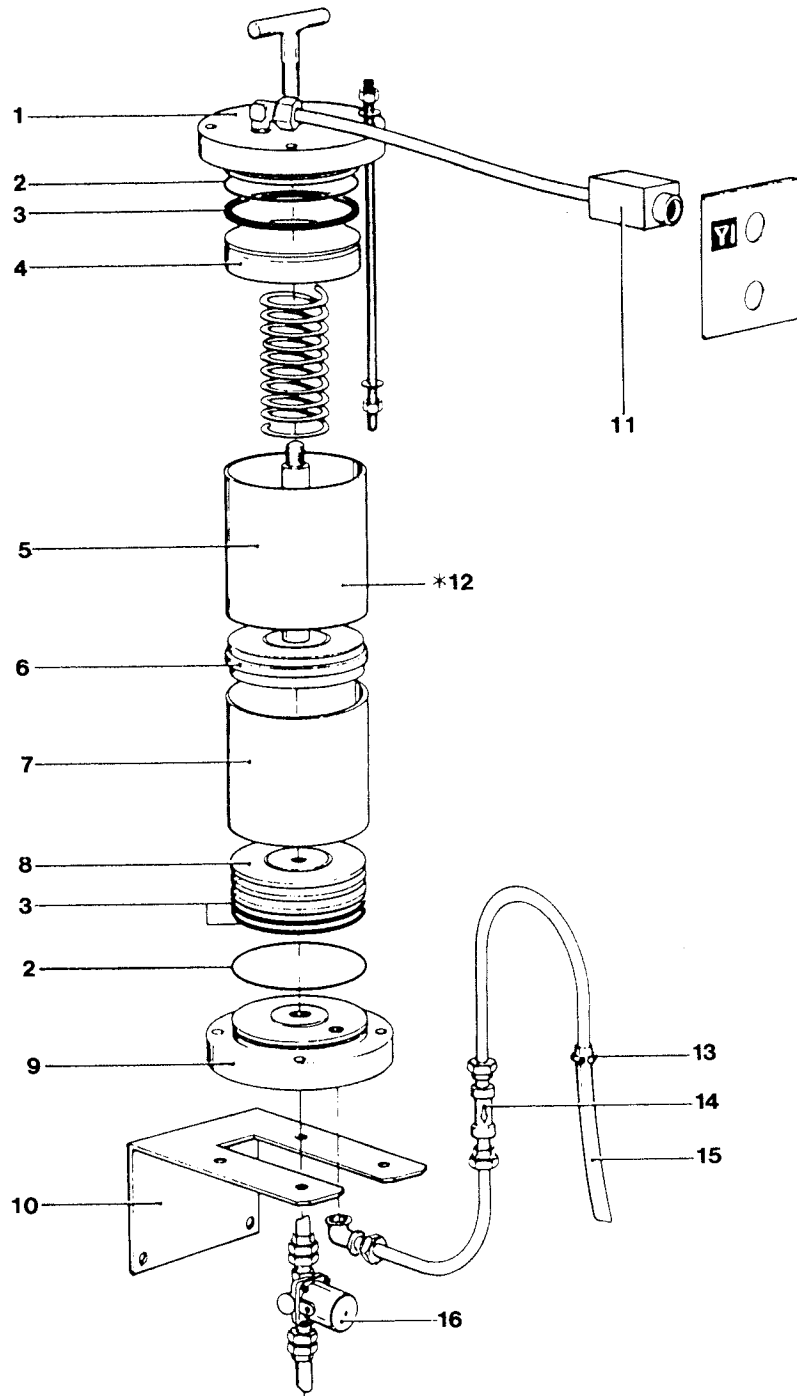


S. M	BESTELLNUMMER PART NUMBER	BENENNUNG DESIGNATION
	196474	VENTILATOR 230 /400 V, 50 HZ FAN
	191324	KEILRIEMEN 50 HZ V-BELT
	169619	VENTILATOR 220 /380 V, 60 HZ FAN
	191326	KEILRIEMEN 60 HZ V-BELT
	166242	DICHTUNG GASKET
	166251	SCHLAUCH 76 X 100 HOSE
	119724	SCHLAUCHSCHELLE HOSE CLAMP
	166243	DICHTUNG GASKET
	194705	DICHTUNG GASKET
	195826	KOHLEMATTE KOMPL. CARBON MAT
	166778	KOHLEMATTE CARBON MAT
	021311	DICHTUNG GASKET

POS. ITEM	BESTELLNUMMER PART NUMBER	BENENNUNG DESIGNATION
11	021310	DECKEL COVER
12	011288	DICHTUNG GASKET
13	197008	HEIZREGISTER 400 V HEATER
14	197009	HEIZREGISTER 230 V HEATER
15	166864	SCHLAUCH 60 X 80 HOSE
16	002196	SCHLAUCHSCHELLE HOSE CLAMP
17	169949	SCHRÄGSITZVENTIL SLANTED SEAT VALVE
18	166722	SCHRÄGSITZVENTIL SLANTED SEAT VALVE
19	164531	FLANSCHDICHTUNG GASKET
20	700068	ROHRLEITUNG PIPEWORK
21	011179	DECKEL LID
22	109360	ABLEITER STEAM TRAP

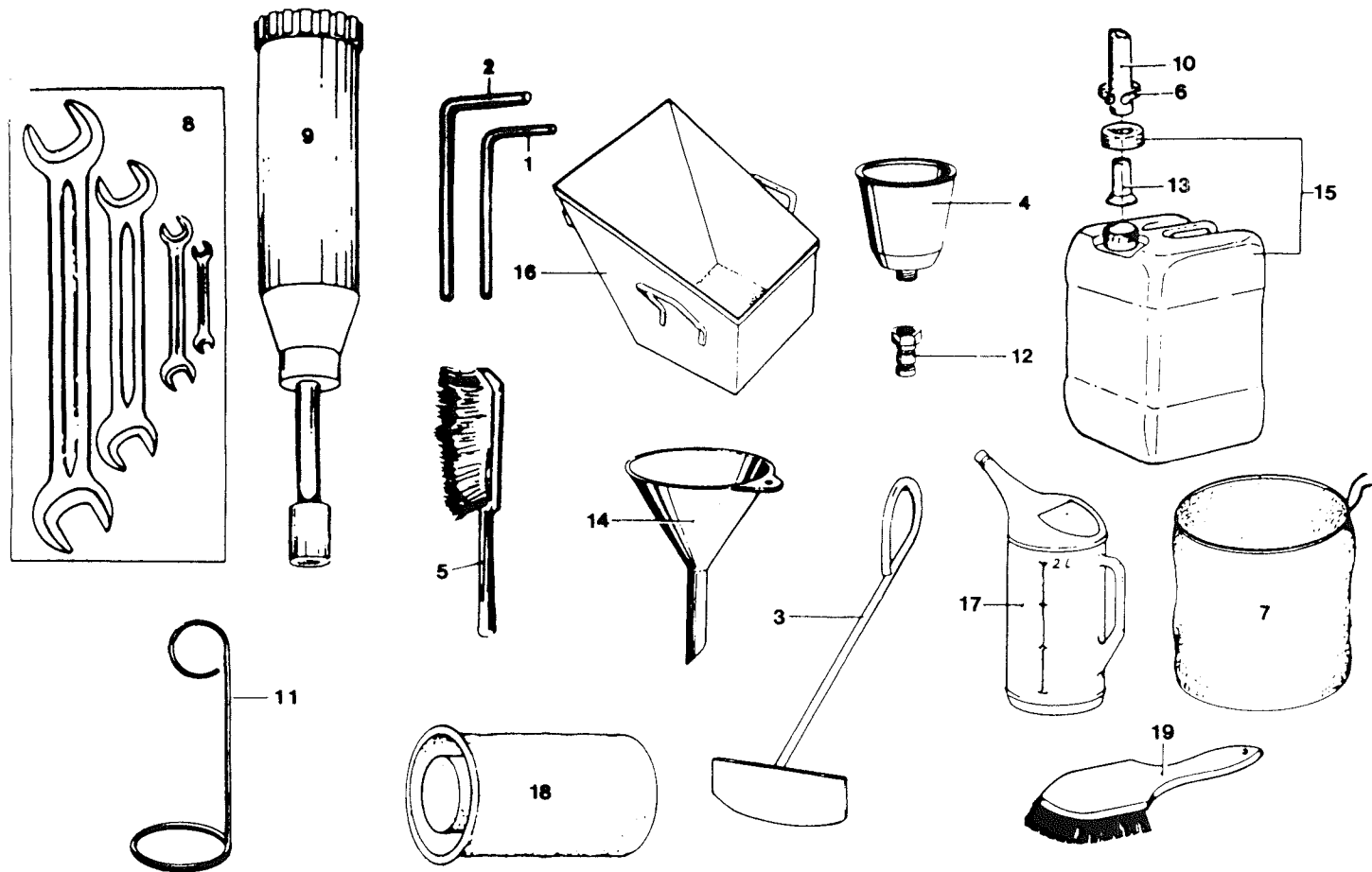
POS. ITEM	BESTELLNUMMER PART NUMBER	BENENNUNG DESIGNATION
23	031887	VENTIL CONTROL VALVE
24	031940	SCHMUTZFÄNGER STRAINER
25	169724	HEIZREGISTER DAMPF HEATER STEAM
26	074985	O-RING O-RING
27	166782	SCHLAUCH 76 X 135 HOSE
28	166863	SCHLAUCH 60 X 120 HOSE
29	700103	DECKEL LID
30	161162	TEMPERATURSENSOR THERMAL SENSOR
31	163698	TEMPERATURSENSOR THERMAL SENSOR
32	090797	KONTAKTHERMOMETER TEMPERATURE CONTROL GAUGE

DG 18



POS. ITEM	BESTELLNUMMER PART NUMBER	BENENNUNG DESIGNATION
1	149292	FLANSCH DECKEL FLANGE LID
2	149368	O-RING 78 X 2 O-RING
3	149369	K-NUTRING K-PACKING RING
4	149365	KOLBEN ANDRUCK PISTON PRESSURE
5	149294	HÜLSE DRUCKLUFT 76 X 80 BUSH COMPRESSED AIR
6	149367	ZWISCHENPLATTE INTERMEDIATE PLATE
7	149293	HÜLSE PRODUKT 76 X 80 BUSH PRODUCT
8	149366	KOLBEN PRODUKT PISTON PRODUCT

POS. ITEM	BESTELLNUMMER PART NUMBER	BENENNUNG DESIGNATION
9	149291	FLANSCH BODEN FLANGE BASE
10	160751	KONSOLE CONSOLE
11	095885	DREIWEGEVENTIL R 1/8" SOLENOID VALVE
12	148077	DOSIERGERÄT DG 18 DOSING UNIT DG 18
13	013024	SCHLAUCHSCHELLE HOSE CLAMP
14	143002	RÜCKSCHLAGKLAPPE R 3/8" CHECK VALVE
15	001795	SCHLAUCH 12 X 2 X 1300 LG HOSE
16	116962	DURCHGANGSVENTIL R 3/8" THROUGH-WAY VALVE



POS. ITEM	BESTELLNUMMER PART NUMBER	BENENNUNG DESIGNATION
1	002018	SECHSKANTSCHLÜSSEL 5 mm HEXAGON WRENCH
2	002019	SECHSKANTSCHLÜSSEL 6 mm HEXAGON WRENCH
3	018562	KRATZER SCRAPER
4	166327	EINFÜLLTRICHTER FILLING FUNNEL
5	032551	STIELBÜRSTE BRUSH
6	045650	SCHLAUCHSCHELLE HOSE CLAMP
7	103546	FILTERPULVERSACK FILTER POWDER BAG
8	053196	DOPPELMAUL-SCHLÜSSEL DOUBLE-HEAD WRENCH
9	074173	FETTPRESSE GREASE GUN
10	078523	SCHLAUCH 16 X 2,5 mm HOSE
11	166423	EINSCHUBBÜGEL PUSH-IN TOOL

POS. ITEM	BESTELLNUMMER PART NUMBER	BENENNUNG DESIGNATION
12	166348	STECKNIPPEL PLUG-IN NIPPLE
13	128979	ROHRSTUTZEN PIPE SOCKET
14	129617	TRICHTER FUNNEL
15	129243	WASSERBEHÄLTER WATER CONTAINER
16	139455	AUSRÄUMWANNE CLEAN-OUT THROUGH
17	148109	MESSBECHER BEAKER
18	164494	FLUSENFILTER LINT FILTER
19	161478	STIELBÜRSTE BRUSH
--	148236	INDIKATORPAPIER INDICATOR PAPER
--	148324	REGENERIERPULVER REGENERATING POWDER

WARTUNGSEINHEIT

MAINTENANCE UNIT

*063563	032000	Filterabscheider kompl. Separator compl.	1/4"
*032000	058625	Röhrenfeder-Manometer Tubular pressure gauge	1/4"
	063563	Druckregelventil kompl. Pressure control valve compl.	1/4"

AIRCITY

122882

SMC

122880

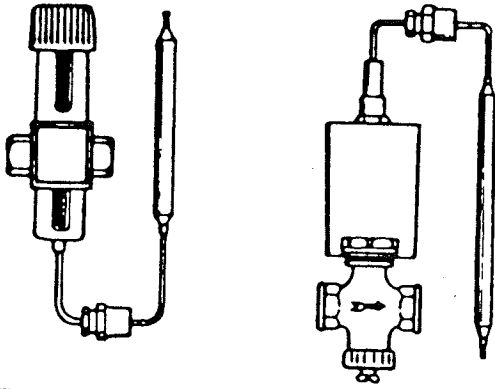
BESTELLNUMMER PART NUMBER	BENENNUNG DESIGNATION
------------------------------	--------------------------

032000	FILTERABSCHIEDER KOMPL. 1/4" FILTER SEPARATOR COMPL.
058625	RÖHRENFEDER-MANOMETER 1/4" TUBULAR PRESSURE GAUGE
063563	LUFTVENTIL KOMPL. 1/4" PRESSURE CONTROL VLAVE COMPL.
122880	ET-PAKETE FÜR FILTERABSCHIEDER FA. SMC SPARES PACKAGE FOR FILTER SEPARATOR MESSRS. SMC
122882	ET-PAKETE FÜR FILTERABSCHIEDER FA. AIRCITY SPARES PACKAGE FOR FILTER SEPARATOR MESSRS. AIRCITY

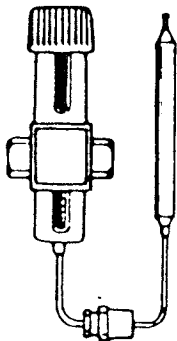


KÜHLWASSERREGLER

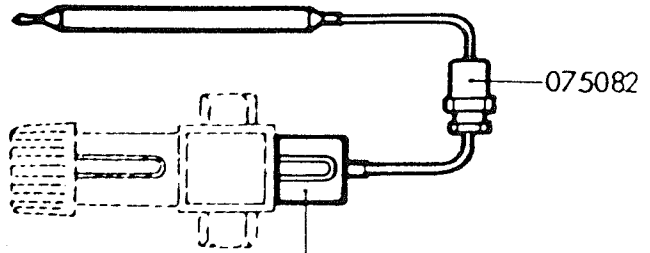
COOLING WATER REGULATOR



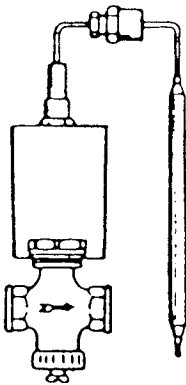
1/2 "	3/4 "	1 "		
* 091613	* 091614	* 091615		



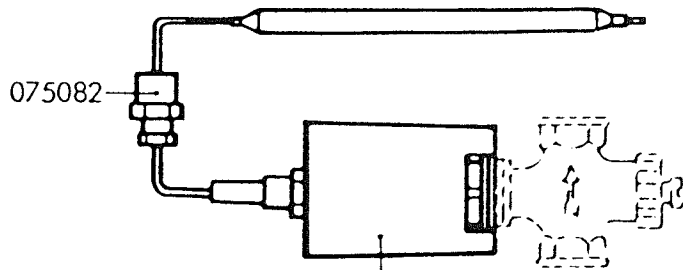
DANFOSS



1/2 "	3/4 "	1 "		
103340				



HERION



1/2 "	3/4 "	1 "		
148573				

- 075082            DICHTUNGSSATZ  
                    SET OF GASKET
- 091613            KÜHLWASSERREGLER KOMPL. 1/2"  
                    COOLING WATER REGULATOR KOMPL.
- 091614            KÜHLWASSERREGLER KOMPL. 3/4"  
                    COOLING WATER REGULATOR KOMPL.
- 091615            KÜHLWASSERREGLER KOMPL. 1"  
                    COOLING WATER REGULATOR KOMPL.
- 103340            THERMOKAPSEL FA. DANFOSS  
                    THERMOCAPSALE DANFOSS
- 148573            THERMOKAPSEL FA. HERION  
                    THERMOCAPSALE HERION

BESTELLNUMMER  
PART NUMBER

BENENNUNG  
DESIGNATION

---

116962	DURCHGANGSVENTIL KOMPL 3/8" THROUGH-WAY VALVE COMPL
116976	DURCHGANGSVENTIL KOMPL NW 1 mm 1/8" THROUGH-WAY VALVE COMPL
116977	ET-PAKET FÜR BÜRKERT-VENTIL 3/8" SPARES PACKAGE FOR BÜRKERT VALVE
116978	ET-PAKET FÜR MÜLLER-VENTIL 3/8" SPARES PACKAGE FOR MÜLLER VALVE
118524	ET-PAKET FÜR HERION-VENTIL 1/8" SPARES PACKAGE FOR HERION VALVE
123483	ET-PAKET FÜR SUCOMA-VENTIL 1/8" SPARES PACKAGE FOR SUCOMA VALVE
144923	DURCHGANGSVENTIL KOMPL NW 2,4 mm 1/8" TROUGH-WAY VALVE COMPL

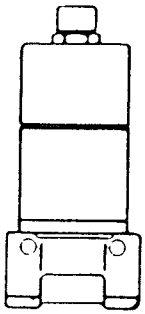
DURCHGANGSVENTIL

VALVE

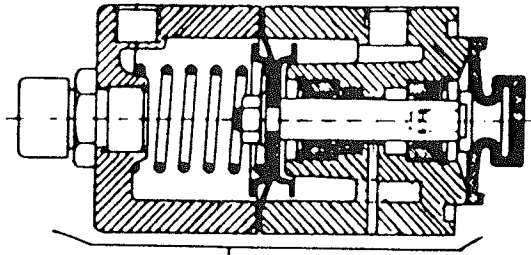
DURCHGANGSVENTIL

VALVE

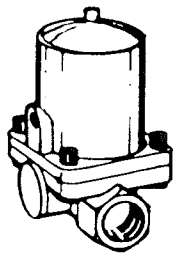
3/8" SN 116962



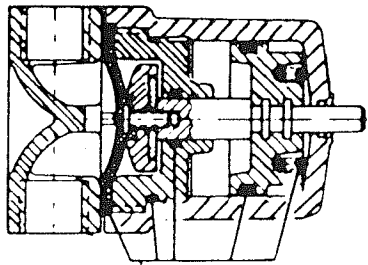
BÜRKERT



3/8"				
116977				



MÜLLER

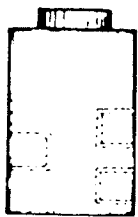


3/8"				
116978				

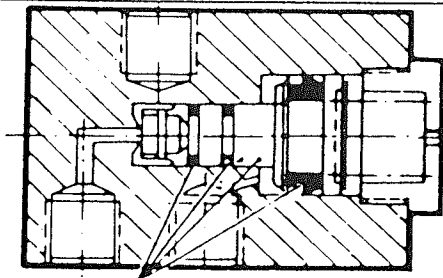
DURCHGANGSVENTIL

VALVE

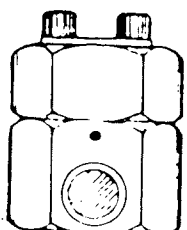
1/8" SN 116976  
1/8" SN 144923



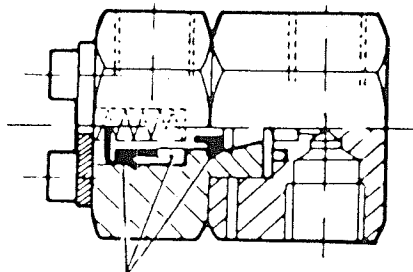
SUCOMA



1/8"				
123483				



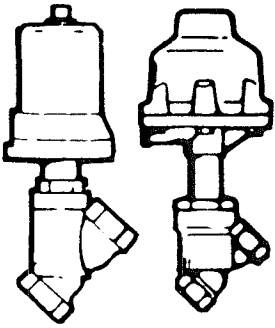
HERION



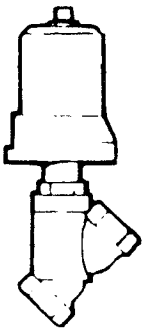
1/8"				
118524				

DAMPFVENTIL

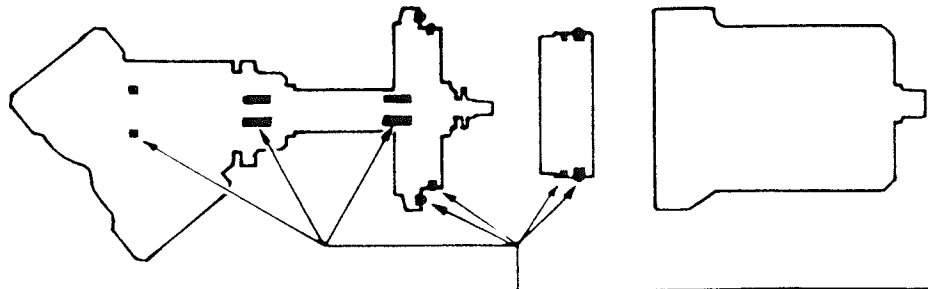
STEAM VALVE



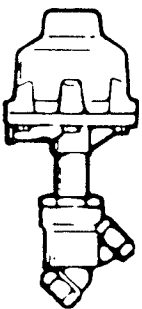
1/2"		1"	1 1/2"	2"
* 031887				



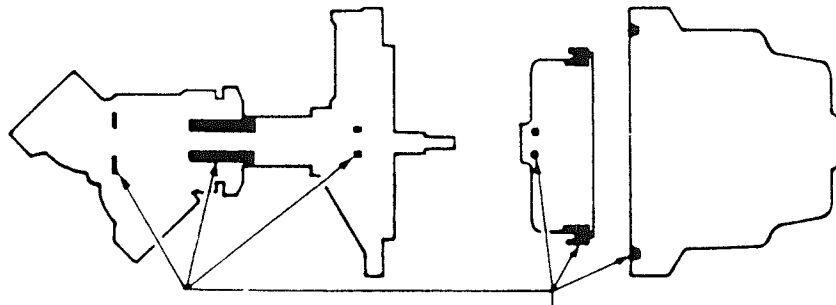
BÜRKERT



1/2"		1"	1 1/2"	2"
085266				



GEMÜ



1/2"				
085296				

BESTELLNUMMER  
PART NUMBER

BENENNUNG  
DESIGNATION

031887

DAMPFVENTIL KOMPL. 1/2"  
STEAM VALVE COMPL.

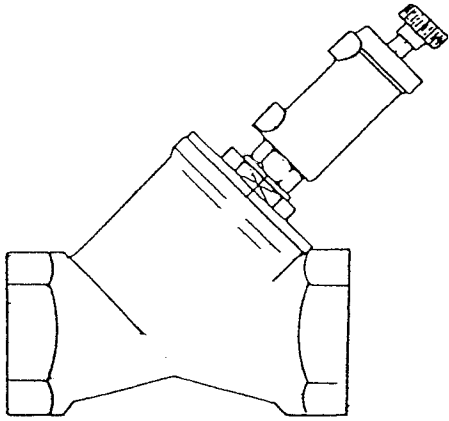
085266

ET-PAKET FÜR BÜRKERT-VENTIL 1/2"  
SPARES PACKAGE FOR BÜRKERT VALVE

085296

ET-PAKET FÜR GEMÜ-VENTIL 1/2"  
SPARES PACKAGE FOR GEMÜ VALVE

**SCHRÄGSITZVENTIL  
SLANTING-SEAT VALVE**

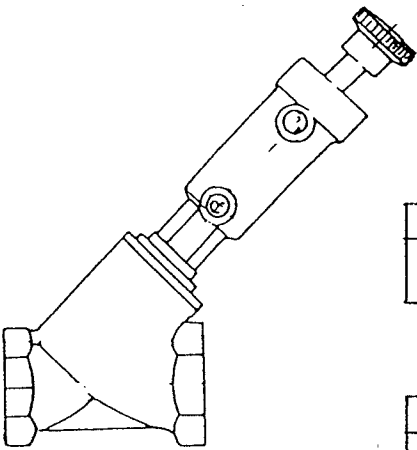


2"	2 1/2"	3"
* 169949	* 166722	* 166721

2"	2 1/2"	3"
193803	193804	193805

**ET-PAKET  
SPARES-PACKAGE**

**ET-PAKET  
SPARES-PACKAGE**



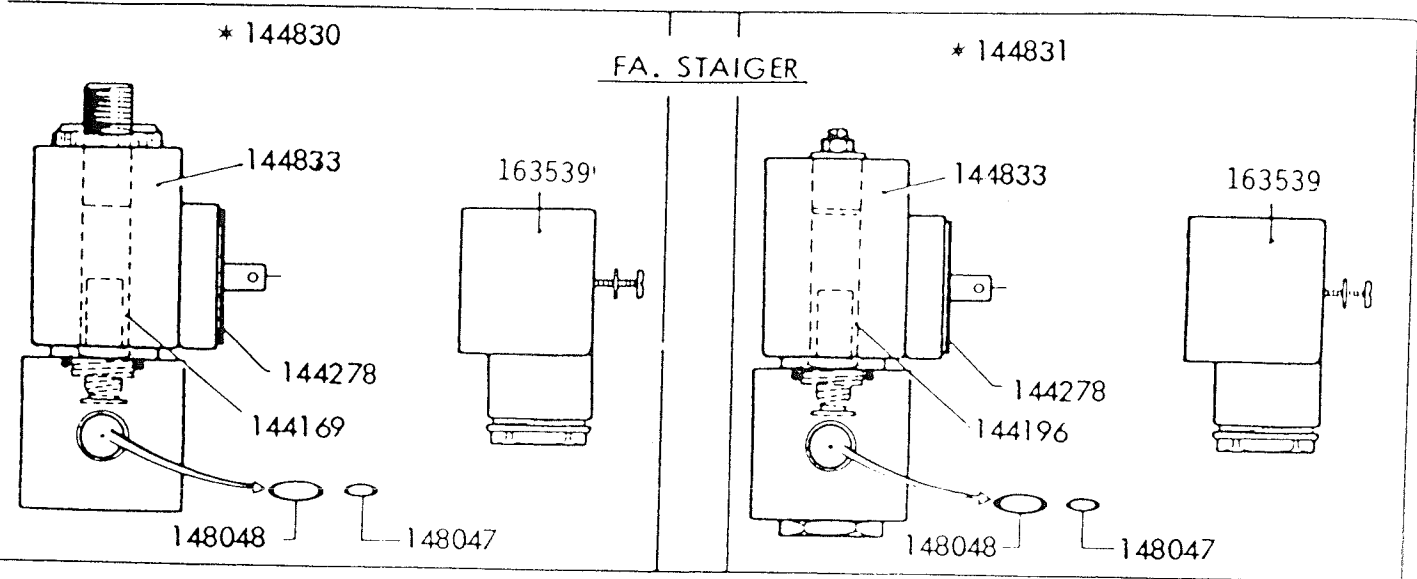
1/2"	3/4"	1"	1 1/4"	1 1/2"	2"
* 013543 + 161105	*109850	*139407	*109851	*164226	*161310

1/2"	3/4"	1"	1 1/4"	1 1/2"	2"
195975	195976	195977	196044	190949	190944



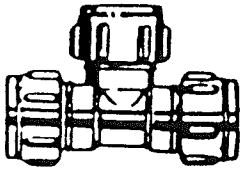
MAGNETVENTIL

SOLENOID VALVE



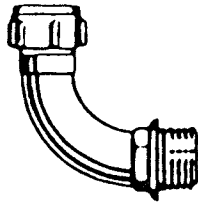
BESTELLNUMMER PART NUMBER	BENENNUNG DESIGNATION
------------------------------	--------------------------

144169	PLUNGER KOMPL. STROMLOS GESCHLOSSEN PLUNGER COMPL. CLOSED WITHOUT CURRENT
144196	PLUNGER KOMPL. STROMLOS GEÖFFNET PLUNGER COMPL. OPEN WITHOUT CURRENT
144278	DICHTUNG GASKET
144830	MAGNETVENTIL STROMLOS GESCHLOSSEN 24 V GLEICHSTROM SOLENOID VALVE CLOSED WITHOUT CURRENT 24 V DIRECT CURRENT
144831	MAGNETVENTIL STROMLOS GEÖFFNET 24 V GLEICHSTROM SOLENOID VALVE OPEN WITHOUT CURRENT 24 V DIRECT CURRENT
144833	MAGNETSPULE 24 V GLEICHSTROM MAGNET COIL 24 V DIRECT CURRENT
148047	O-RING 7 X 1,5 O-RING
148048	O-RING 14 X 1,5 O-RING
163539	GERÄTESTECKER RECEPTACLE



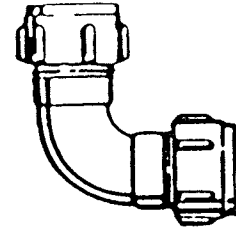
Verschraubung T-Stück  
T iron

22 x 22 x 22	SN 155759
28 x 28 x 28	SN 155760
42 x 42 x 42	SN 160830
35 x 35 x 35	SN 163702



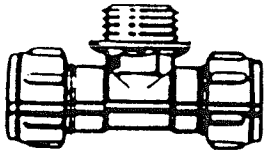
Einschraubbogen  
Threaded elbow

18 x 1/2"	SN 156628
22 x 3/4"	SN 155743
28 x 1"	SN 155744
35 x 1 1/4"	SN 163828



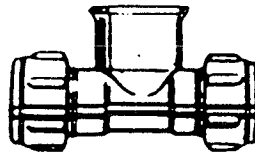
Bogen  
Elbow

22 x 22	SN 155717
28 x 28	SN 155718
35 x 35	SN 163704



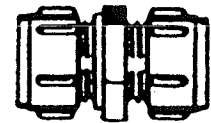
Einschraub-T-Stück  
Threaded T iron

22 x 1/2" x 22	SN 155766
22 x 3/4" x 22	SN 155767
28 x 1" x 28	SN 155854



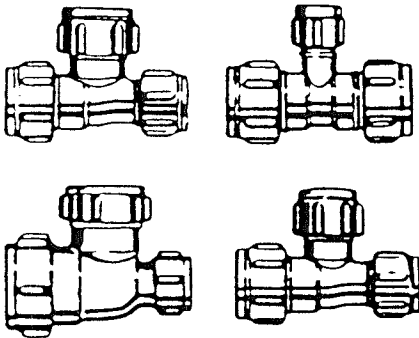
Muffen-T-Stück  
Sleeve iron

28 x 3/4" x 28	SN 155772
28 x 1/2" x 28	SN 161249



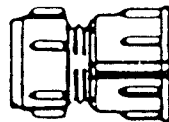
Gerade Verschraubung  
Straight union

15 x 15	SN 156554
12 x 12	SN 161388
18 x 18	SN 153578
22 x 22	SN 153580
28 x 22	SN 153581
28 x 28	SN 153582
42 x 42	SN 160765
54 x 54	SN 160764



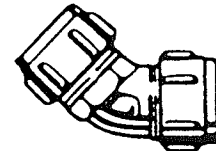
Reduziertes T-Stück  
Reduced T iron

15 x 12 x 15	SN 157853
18 x 18 x 15	SN 156602
18 x 15 x 15	SN 161246
22 x 15 x 22	SN 156629
22 x 28 x 22	SN 157857
28 x 22 x 22	SN 157855
28 x 22 x 28	SN 157856
28 x 28 x 22	SN 157858
28 x 15 x 28	SN 161245
28 x 28 x 15	SN 163701



Muffen-Verschraubung  
Sleeve union

15 x 1/2"	SN 155687
15 x 3/4"	SN 155688
22 x 1/2"	SN 155691
22 x 3/4"	SN 155692
22 x 1"	SN 155693
28 x 3/4"	SN 155694
28 x 1"	SN 155695

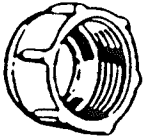


Winkel-Verschraubung 45°  
Elbow

28 x 28	SN 155714
---------	-----------



KLEMMRING-Verschraubungen  
CLAMPING RING UNIONS



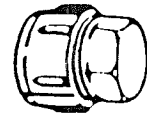
Überwurfmutter  
Clamping nut

12	SN 153568
15	SN 153569
18	SN 153570
22	SN 153571
28	SN 153572



Klemmring  
Clamping ring

12	SN 153573
15	SN 153574
18	SN 153575
22	SN 153576
28	SN 153577



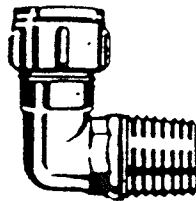
Verschlußstück  
Screw cap

12	SN 155697
15	SN 155698
18	SN 155699
22	SN 155701
28	SN 155702



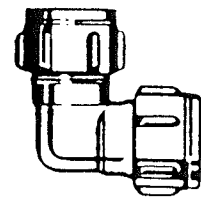
Einschraubverschraubung  
kon. Rohrgewinde  
Pipe union conical  
pipe thread

15 x 1/2"	SN 153595
18 x 1/2"	SN 155681
22 x 3/4"	SN 155683
22 x 1"	SN 155684
28 x 3/4"	SN 155685
28 x 1"	SN 155686



Einschraubwinkel  
konisch  
Threaded angle  
conical

12 x 3/8"	SN 155732
15 x 3/8"	SN 155734
15 x 1/2"	SN 155735
18 x 1/2"	SN 155738
22 x 3/4"	SN 155739
28 x 1"	SN 155741



Winkel-Verschraubung  
Elbow

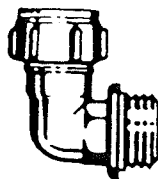
12 x 12	SN 155703
15 x 15	SN 155706
18 x 18	SN 155708
22 x 15	SN 155709
22 x 22	SN 155710
28 x 22	SN 155711
28 x 28	SN 155712
28 x 15	SN 163777

17



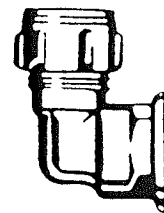
Einschraub-  
verschraubung  
Pipe union

10 x 1/2"	SN 161250
12 x 3/8"	SN 153583
12 x 1/2"	SN 153584
15 x 3/8"	SN 153585
15 x 1/2"	SN 153586
18 x 1/2"	SN 153587
18 x 3/4"	SN 156601
22 x 1/2"	SN 153588
22 x 3/4"	SN 153589
28 x 1"	SN 153590
28 x 3/4"	SN 153591
28 x 1"	SN 153592
42 x 1 1/2"	SN 160763
35 x 1"	SN 163703
35 x 1 1/4"	SN 163755



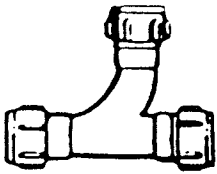
Einschraubwinkel  
Threaded angle

12 x 3/8"	SN 155719
12 x 1/2"	SN 155720
15 x 3/8"	SN 155721
15 x 1/2"	SN 155722
18 x 1/2"	SN 155724
22 x 1/2"	SN 155726
22 x 3/4"	SN 155727
28 x 3/4"	SN 155729
28 x 1"	SN 155730
35 x 1 1/4"	SN 163699



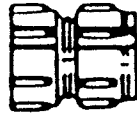
Muffenwinkel  
Sleeve angle

15 x 1/2"	SN 155748
18 x 1/2"	SN 155750
22 x 1/2"	SN 155752
22 x 3/4"	SN 155753
22 x 1"	SN 155754
28 x 3/4"	SN 155755
28 x 1"	SN 155756
35 x 1 1/4"	SN 163700

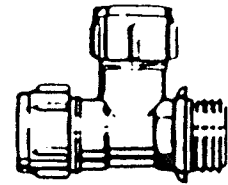


T-Stück mit einem gebogenen Abzweig  
T iron with curved branch

22 x 22 x 22 SN 155762  
28 x 28 x 28 SN 155763  
35 x 35 x 35 SN 163829

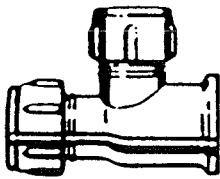


Muffen-Verschraubung mit kurzem Innengewinde  
Sleeve union with short inside thread



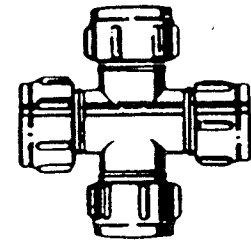
Einschraub-T-Stück  
Threaded iron

15 x 15 x 1/2" SN 155774  
22 x 22 x 3/4" SN 155775  
22 x 22 x 1" SN 155776



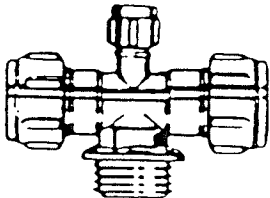
Muffen-T-Stück  
Sleeve iron

22 x 22 x 1/2" SN 155778  
28 x 28 x 1/2" SN 161244  
28 x 28 x 1" SN 155902



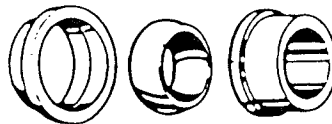
Kreuzstück  
Crosspiece

22 x 22 x 22 x 22 SN 155901  
28 x 28 x 28 x 28 SN 163771



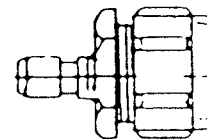
Einschraub-T-Stück  
Threaded T iron

22 x 3/4" x 1/8" SN 157912



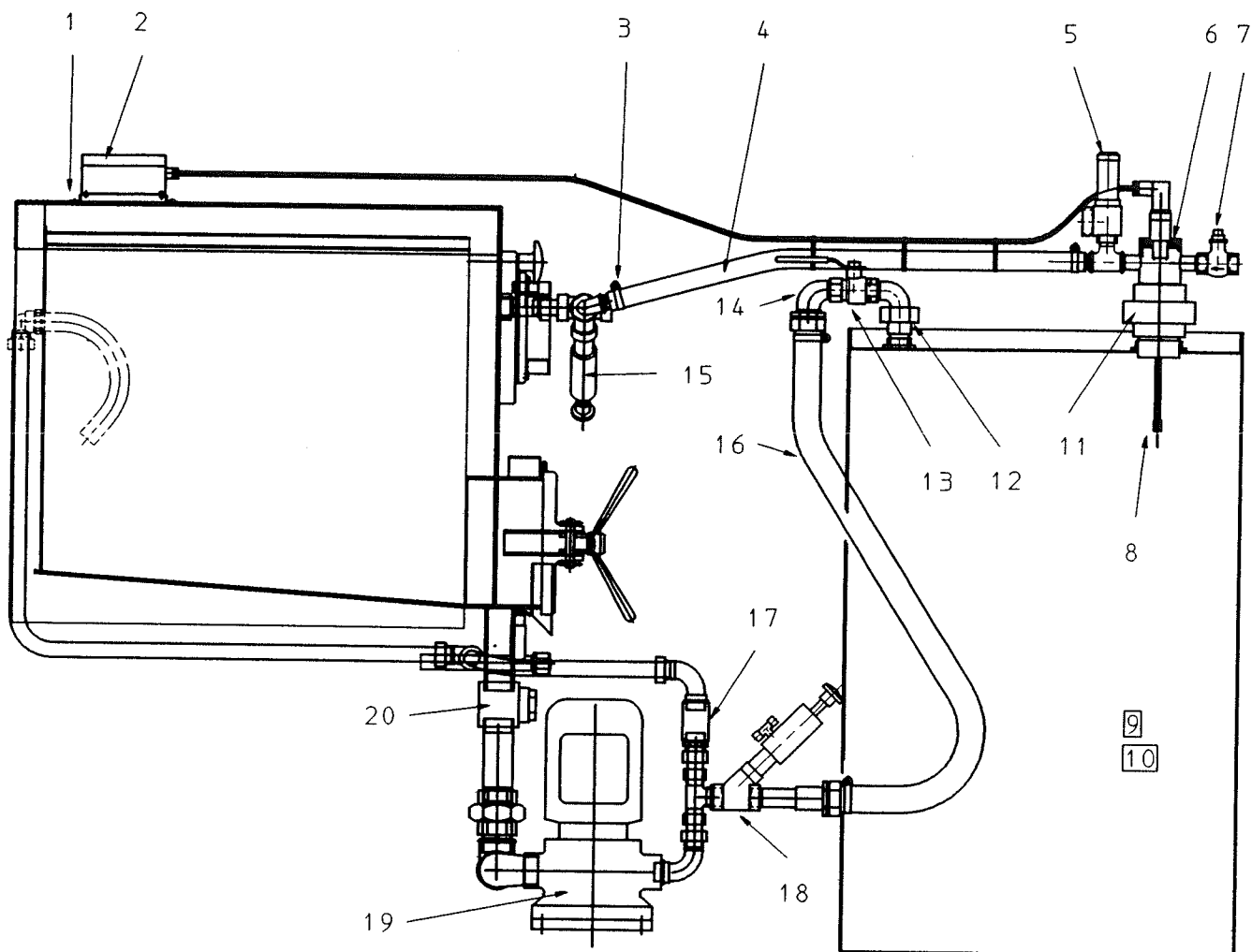
Reduzierringe  
Reducing washers

28 x 22 SN 160837



Gerade Verschraubung  
Straight union

22 x 1/8" SN 157911



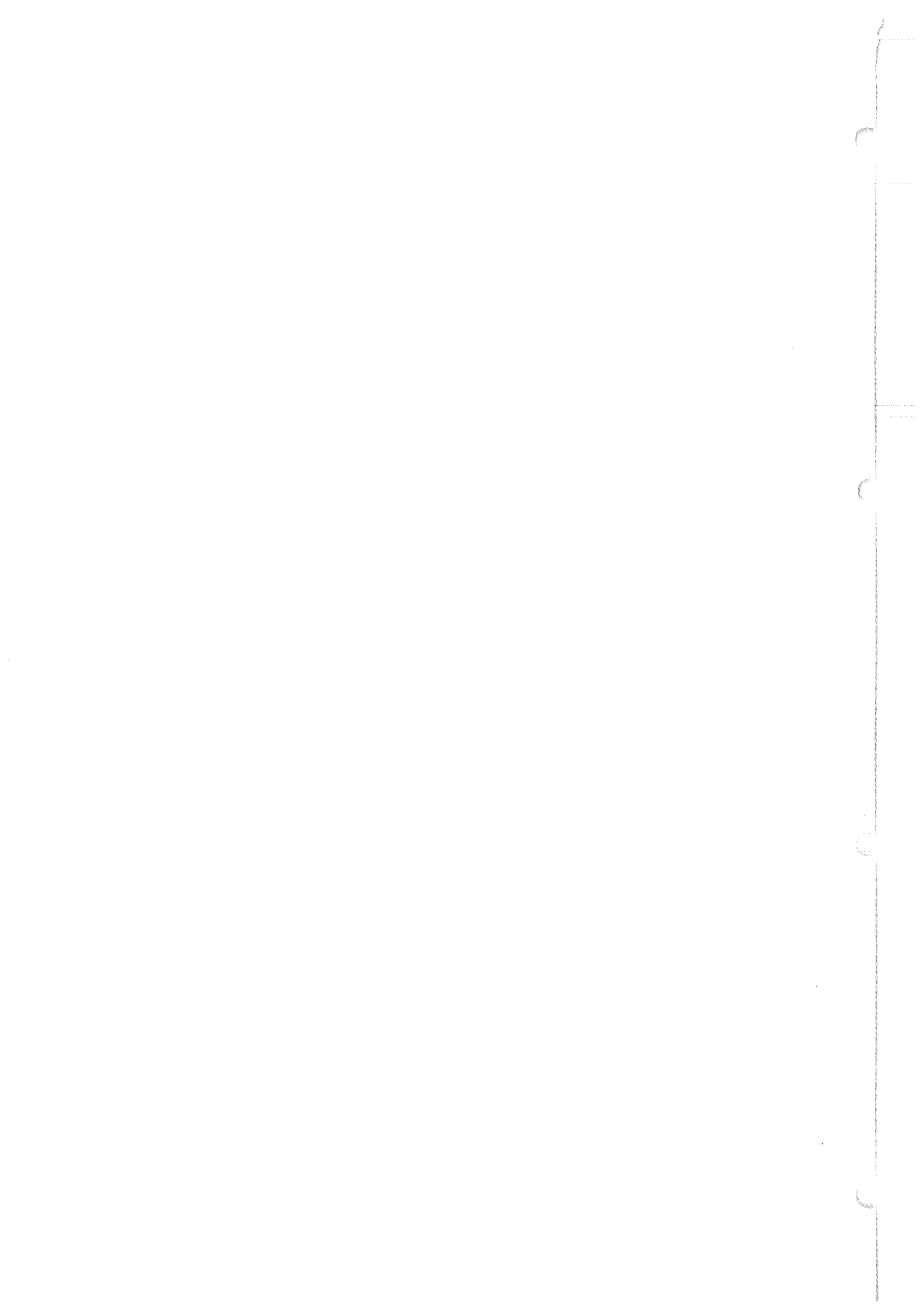
BESTELLNUMMER  
PART NUMBER

BENENNUNG  
DESIGNATION

POS. BESTELLNUMMER  
ITEM PART NUMBER

BENENNUNG  
DESIGNATION

126843	HALTEBLECH HOLDING METAL	12	127971	WINKELVERSCHRAUBUNG A/A ANGLE UNION
159058	KAPAZITIVSCHALTGERÄT CAPACITIVE CONTROL GEAR	13	116328	KUGELHAHN BALL-COCK VALVE
129991	SCHELLE CLAMP	14	002782	WINKEL A/A ELBOW
032592	PERBUNAN N SCHLAUCH HOSE	15	013543	SCHRÄGSITZVENTIL SLANTED SEAT VALVE
166351	SICHERHEITSENTIL 0,3 BAR SAFETY VALVE	16	197846	SCHLAUCH 1 M HOSE
025237	ENTLÜFTUNGSRÖHRLLEITUNG TUBE (AERATING)		197847	SCHLAUCH 2 M HOSE
031919	RÜCKSCHLAGVENTIL 1/2" 0,1 BAR CHECK VALVE	17	031874	SCHNELLSCHL.-SCHIEBER LEVEL GATE VALVE
144922	NIVEAUSONDE LEVEL SENSOR	18	109850	SCHRÄGSITZVENTIL 3/4" SLANTED SEAT VALVE
196165	ENTSORGUNGS-DB-FASS 100 L BARREL	19	209373	PUMPE MIT MOTOR 190 - 440 V 50 HZ PUMP
196166	ENTSORGUNGS-DB-FASS 200 L BARREL	20	031872	SCHNELLSCHL.-SCHIEBER LEVER GATE VALVE
002902	VERSCHRAUBUNG I/A-KOND. DIC UNION			





# **BÖWE PASSAT**

Reinigungs- und Wäschereitechnik GmbH

Postfach 101380, D-86003 Augsburg

Telefon (08 21) 570 20, Fax (08 21) 570 23 51, Tx 536480 boe d

*Gedruckt in der Bundesrepublik Deutschland bei BÖWE  
Printed in West Germany by BÖWE*