



P12
P15
P18

ErsatzTeile Spare Parts

Der Inhalt entspricht unserem besten Wissen und basiert auf dem Stand der Technik. Rechtsverbindlichkeiten können nicht hergeleitet werden.
Technische Änderungen vorbehalten.
Nachdruck oder Vervielfältigung nur mit unserer ausdrücklichen Genehmigung.

The contents are correct to the best of our knowledge and belief and correspond to the present level of technology. No legal claims can be derived thereof.
Technical modifications reserved.
Reproduction / duplication only with our express permission.

BÖWE
Textile Cleaning

ERSATZTEILKATALOG
SPARE PARTS CATALOGUE

P12

P15

P18



BÖWE Textile Cleaning GmbH
Rumplerstraße 2, D-86159 Augsburg
Telefon (08 21) 57 07-0, Telefax (08 21) 57 07-351
Phone: ++49-821-5707-0, Fax: ++49-821-5707-351
email: vertrieb@boewe-tc.de

Diese Seite ist bewusst leergelassen
This page intentionally left blank

WICHTIGE HINWEISE ZUR ERSATZTEIL-BESTELLUNG

Bei allen Ersatzteil-Bestellungen sind Maschinenbezeichnung, Werk-Nr., Baujahr und Betriebsspannung anzugeben.

Die Bestellung der einzelnen Ersatzteile erfordert folgende Angaben:

Stückzahl - Sachnummer - Bezeichnung

Bei elektrischen Komponenten sind zusätzlich Spannung und Frequenz anzugeben.

Bestellbeispiel:

P 12, Werk-Nr. 1561/0210, 400 V, 50 Hz

2 Stück SN 079261 Flanschdichtung

Die im Ersatzteilkatalog mit Sachnummern angegebenen Ersatzteile sind normalerweise kurzfristig lieferbar.

Das BÖWE-Werk arbeitet ständig an der Weiterentwicklung aller Produkte. Bitte haben Sie Verständnis dafür, dass wir uns daher jederzeit Änderungen des Lieferumfanges in Form, Ausstattung und Technik vorbehalten müssen. Aus den Angaben, Abbildungen und Beschreibungen des Ersatzteilkataloges können deshalb keine Ansprüche hergeleitet werden.

IMPORTANT POINTS TO NOTE WHEN ORDERING SPARE PARTS

In every spare parts order it is essential to state machine model, serial number, year of construction and operating voltage.

For the individual parts ordered the following data is needed:

Quantity - part number (SN) - designation

In the case of electrical components voltage and frequency must also be stated.

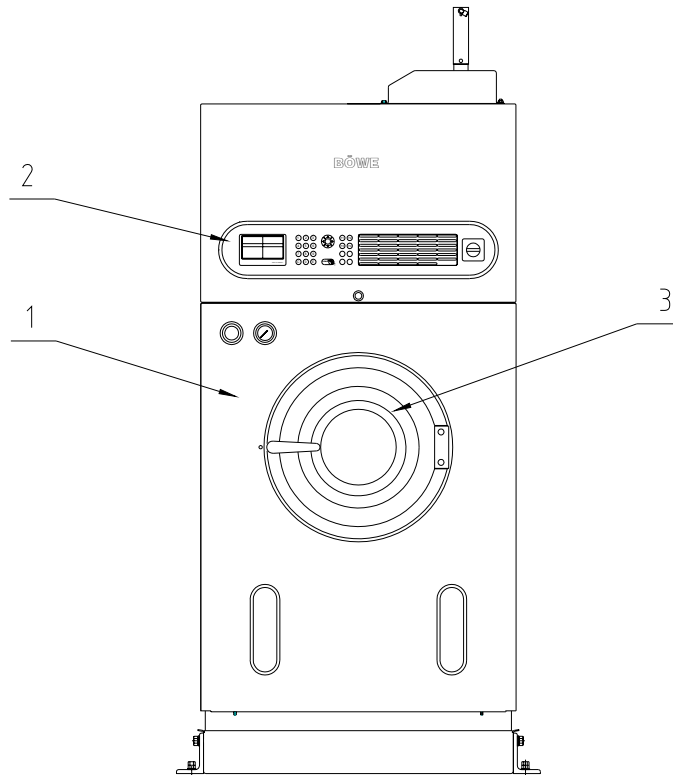
Example:

P 12, serial-no. 1561/0210, 400 V, 50 Hz

2 pieces SN 079261 flanged gasket

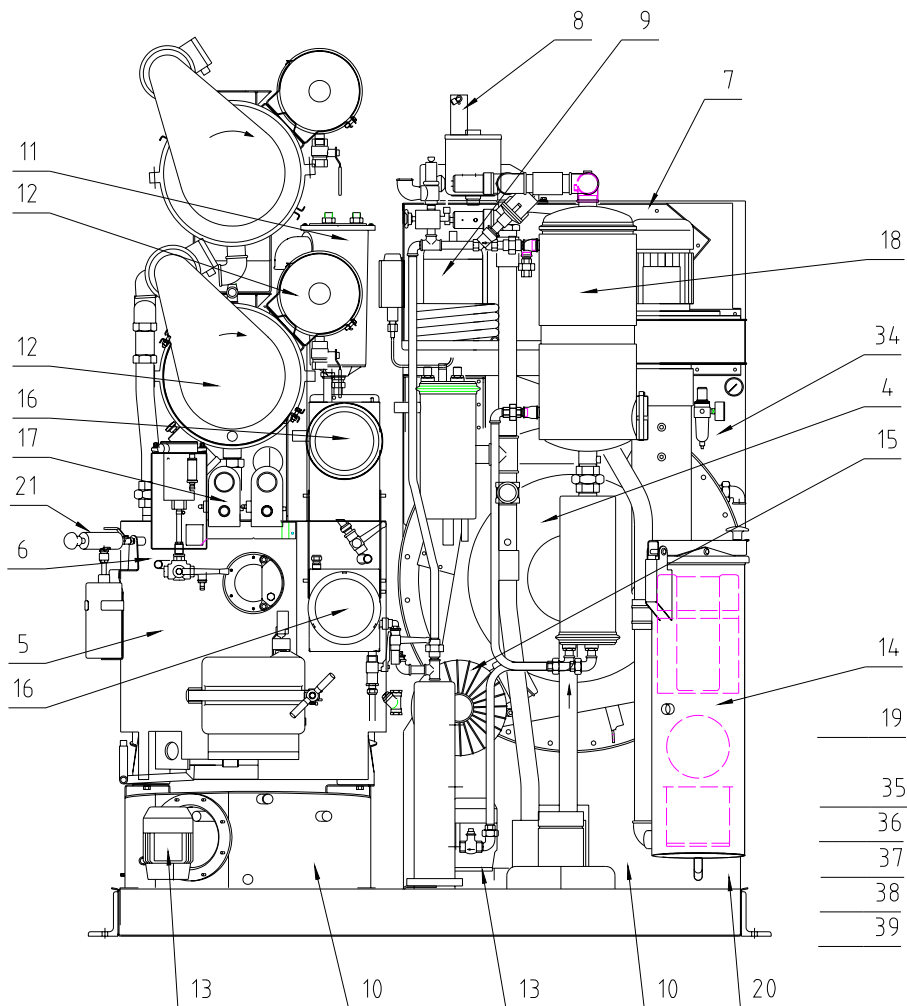
The parts with a number (SN) in the catalogue are normally available at short notice.

At the BÖWE works we are constantly at work on the further development of all products. We are sure you will appreciate our need to reserve the right to change form, equipment and technology at any time. No liability can be derived from data, illustrations and descriptions in the spare parts catalogue.



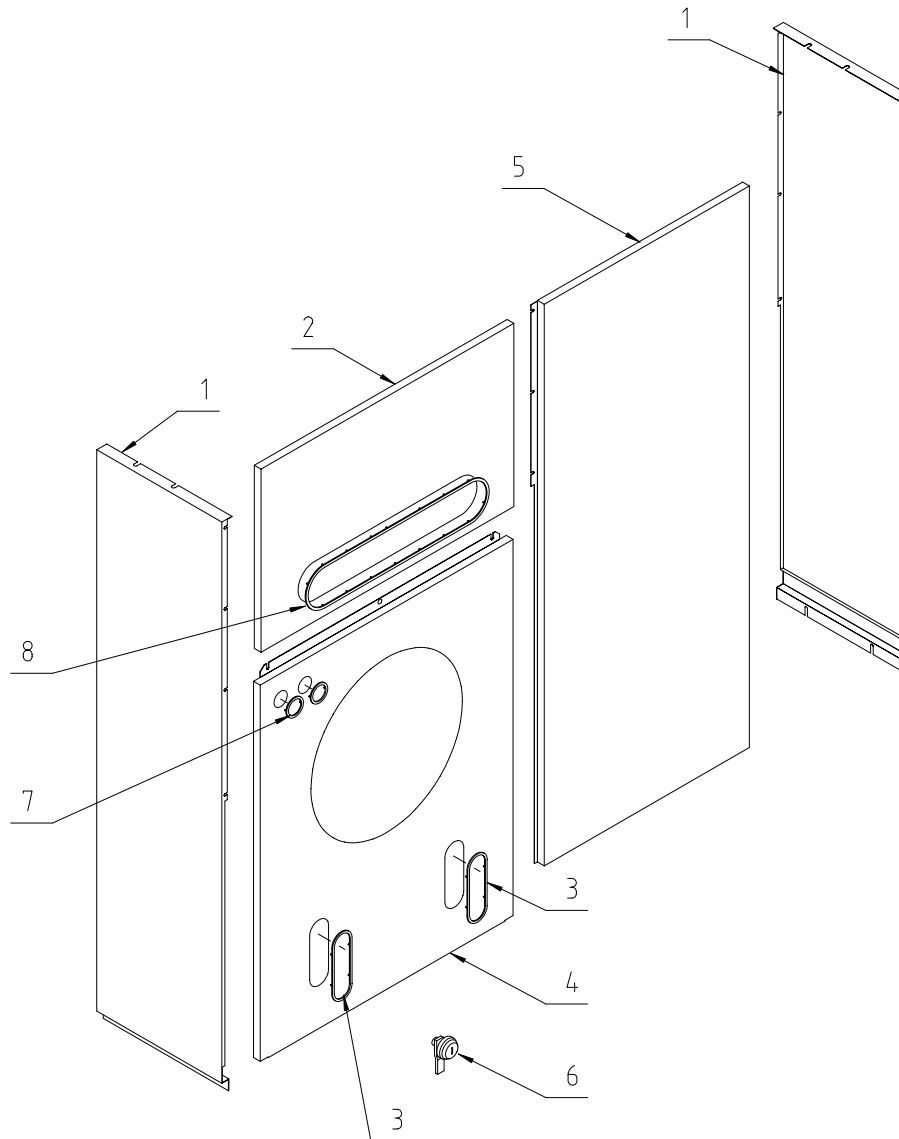
707759-01-0

Pos.	Benennung	Designation
1	Verkleidung	Panelling
2	El. Steuerung	Elec. control
3	Ladetür	Loading door



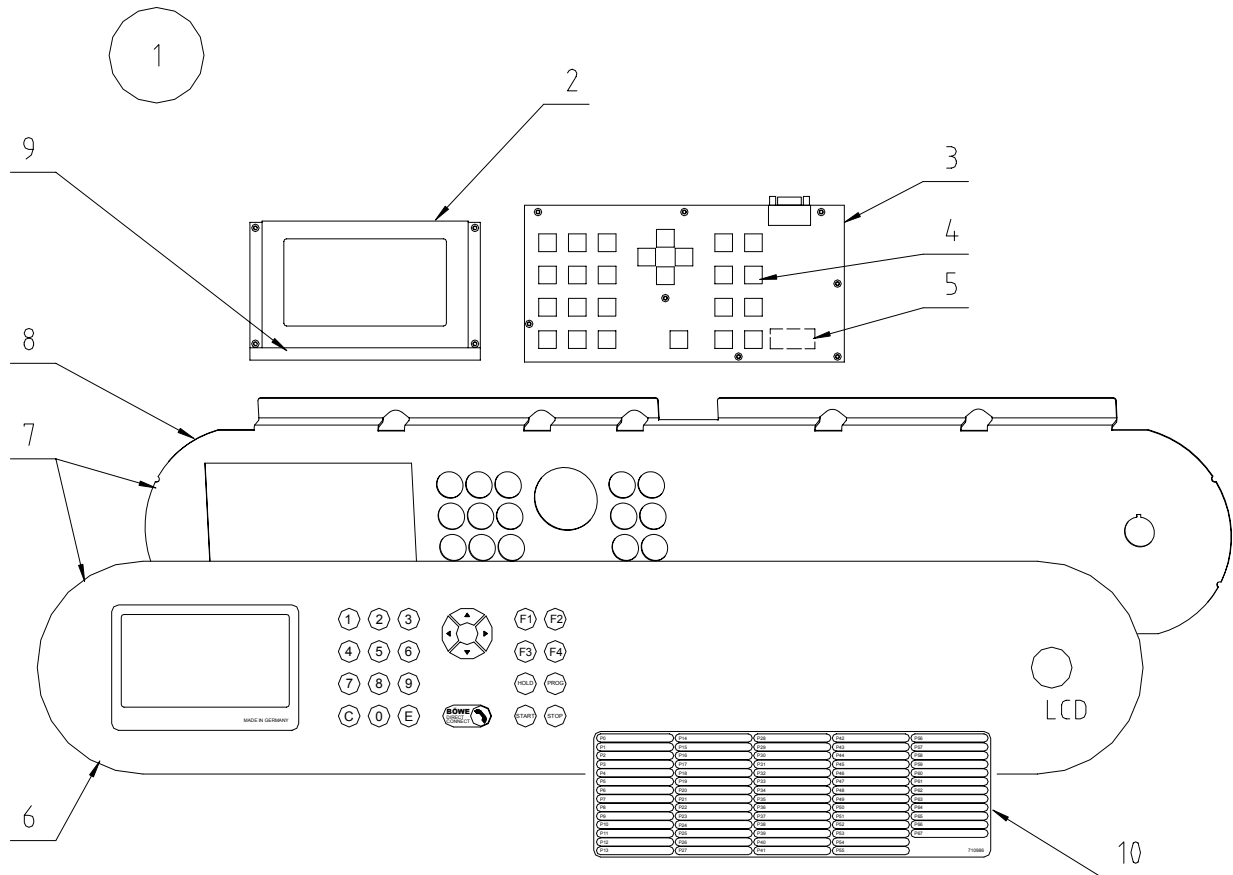
707759-02-0

Pos.	Benennung	Designation
4	Trommel, Trommellager	Cage, Cage bearing
5	Destillierbehälter	Still
6	Destillationsentsorgung emissionsfrei	Emissionfree removal of still residues
7	Luftführungsschacht, Trockenkontrollgerät	Recovery section, drying controller
8	Klappe-Luftschacht, Ventilator	Flap-recovery section, fan
9	Kälteaggregat	Refrigeration unit
10	Tank	Tank
11	Kondensator	Condenser
12	Öko-Filter, Kartuschenfilter	Eco-filter, cartridge filter
13	Pumpe	Pump
14	Nadelfänger	Button trap
15	Antrieb	Drive
16	Wasserabscheider, Sicherheitsabscheider	Water separator, safety separator
17	Dosiergerät	Dosing unit
18	Slimsorba dampfbeheizt, elektrisch beheizt	Slimsorba steam heated, electrical heated
19	Zubehör	Accessories
20	Lösemittelauffüllung	Solvent filling
21	Hand-Dosierpumpe	Manual dosing pump
34	Wartungseinheit	Compressed air maintenance
35	Kühlwasserregler, Ventile	Cooling water regulator, valves
36	Durchgangsschauglas	Tubular sight-glass
37	Kondensatableiter	Steam trap
38	Verschraubungen	Screwed unions
39	Aufkleber, Sicherheitshinweise	Label, safety hints



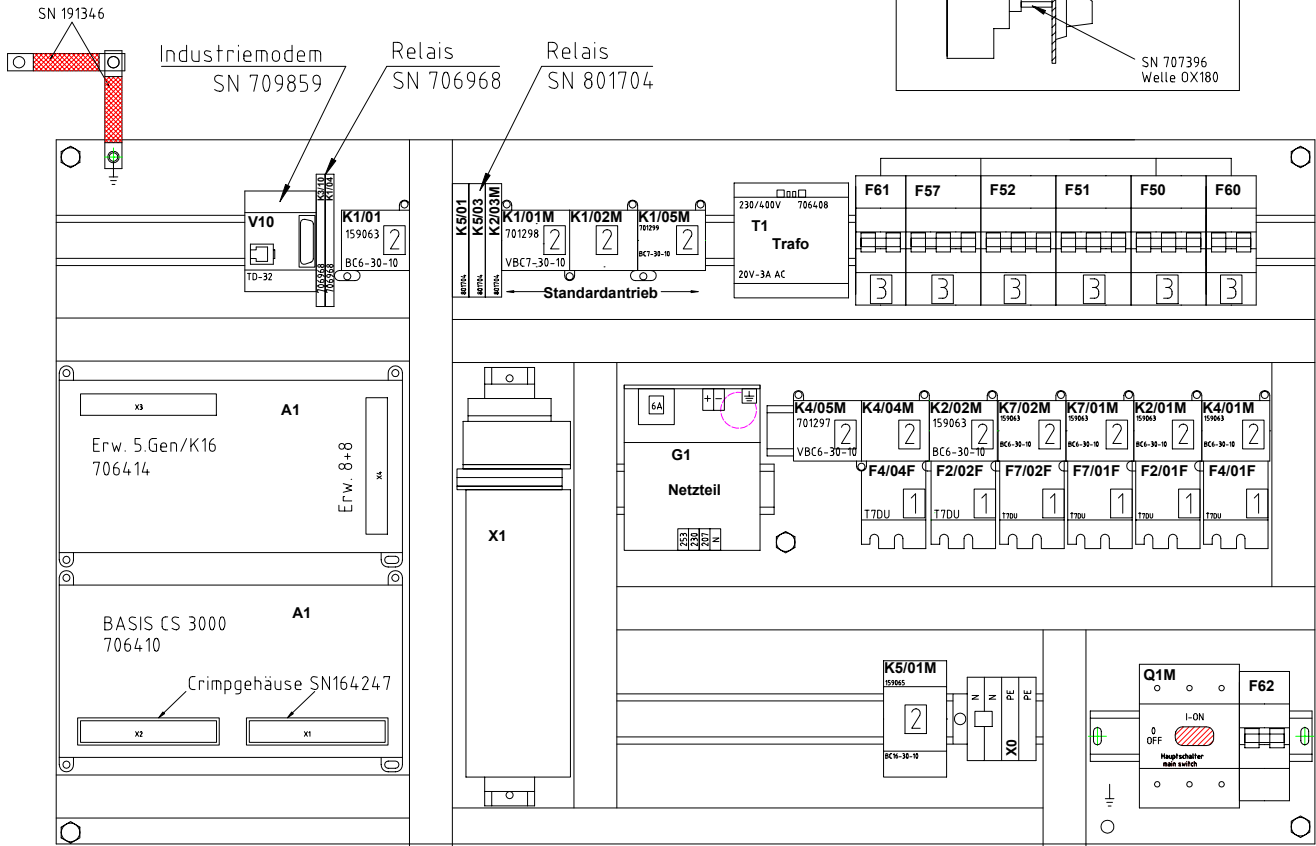
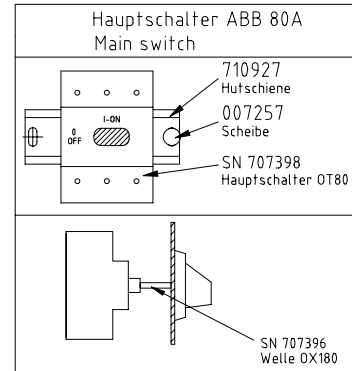
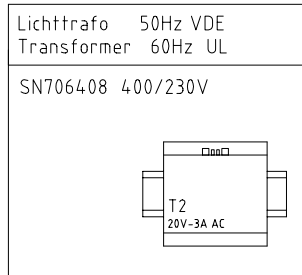
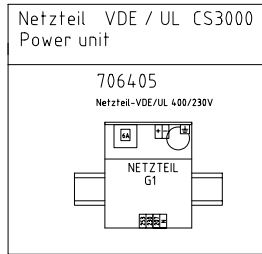
707759-03-0

Pos.	SN	St.	Benennung	Designation
1	710234	2	Seitenwand links und rechts	Side wall left and right
2	710130	1	Verkleidung oben	Upper panelling
3	710115	2	Rahmen	Frame
4	710066	1	Vorderwand	Front wall
5	710857	1	Verkleidung vorne rechts Crossline	Front panelling right Crossline
6	701525	1	Verschluss-Schloss	Lock
7	710118	2	Rahmen	Frame
8	710119	1	Rahmen	Frame



707759-04-0

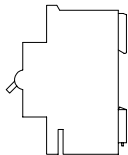
Pos.	SN	St.	Benennung	Designation
1	710059	1	Anzeige LCD komplett	Display complete
2	710307	1	LCD-Display	LCD-Display
3	710060	1	Tastatur komplett	key board
4		1	Tastenkappe	Button cap
5	706901	1	Eprom-Anzeige LCD deutsch	Eprom- display german
5	706902	1	Eprom-Anzeige LCD englisch	Eprom- display english
6	710170	1	Folie LCD	Foil
7	710186	1	Blech mit Folie LCD	Panel with foil
8	710093	1	Blech	Panel
9	706875	1	Leuchtstoffröhre	Fluorescent lamp
10	710981	1	Schild Programmübersicht englisch	Label program-overview english
10	710982	1	Schild Programmübersicht französisch	Label program-overview french
10	710983	1	Schild Programmübersicht italienisch	Label program-overview italian
10	710984	1	Schild Programmübersicht spanisch	Label program-overview spanish
10	710985	1	Schild Programmübersicht norwegisch	Label program-overview norwegian
10	710986	1	Schild Programmübersicht deutsch	Label program-overview german



1 Thermorel. T7 DU	
	SN
0,10-0,16	--
0,16-0,24	--
0,24-0,40	708307
0,40-0,60	--
0,60-1,0	707650
1,0-1,6	707651
1,6-2,4	707652
2,4-4,0	707653
4,0-6,0	707654
6,0-9,0	707655
9,0-12,0	707656

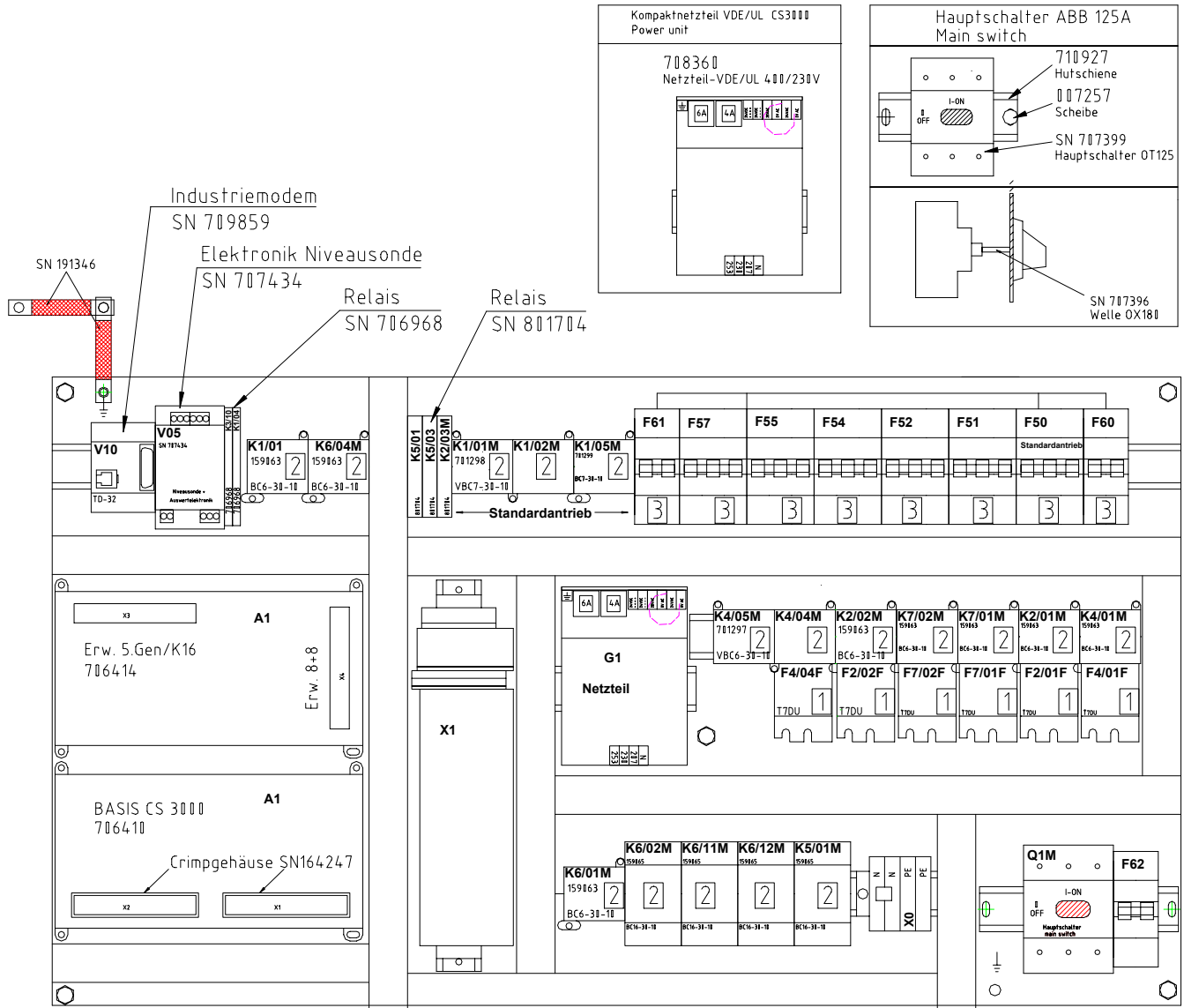
2 Schuetze Contactor	
TYPE	SN
BC6-30-10	159063
BC7-30-10	701299
BC9-30-10	159064
BC16-30-10	159065
BC25-30-10	163670
BC30-30-00	168747
KC6-22Z	165148
KC6-40	161270
VBC6-3002Z	161348
VBC6-30-10	701298
VBC7-30-10	125666
K22E	701297

3 SI Automaten Circuit breaker		
Type	S262-C	S203-C
	2-polig	3-polig
2A	709436	
3A	706396	
6A		
10A	706397	709431
16A		709432
20A		709433
25A		709434
32A		709435



P12 /P15 dampfbeheizt
Steam heated

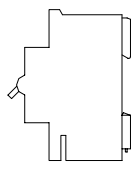
Sicherungen fuse 5x20		
I _N	träge	flink
0,5	086691	
0,63	083610	
0,8	002040	000117
1,0	000118	
1,25	050026	
2,0	000119	050047
2,5	028504	
3,15	000121	
4,0	000122	050027
6,3	000125	000126
8,0	033053	



1	Thermorel. T7 DU	SN
	0,10-0,16	--
	0,16-0,24	--
	0,24-0,40	708307
	0,40-0,60	--
	0,60-1,0	707650
	1,0-1,6	707651
	1,6-2,4	707652
	2,4-4,0	707653
	4,0-6,0	707654
	6,0-9,0	707655
	9,0-12,0	707656

2	Schuetze Contactor	TYPE	SN
		BC6-30-10	159063
		BC7-30-10	701299
		BC9-30-10	159064
		BC16-30-10	159065
		BC25-30-10	163670
		BC30-30-00	168747
		KC6-22Z	165148
		KC6-40	161270
		VBC6-3002Z	161348
		VBC6-30-10	701298
		VBC7-30-10	125666
		K22E	701297

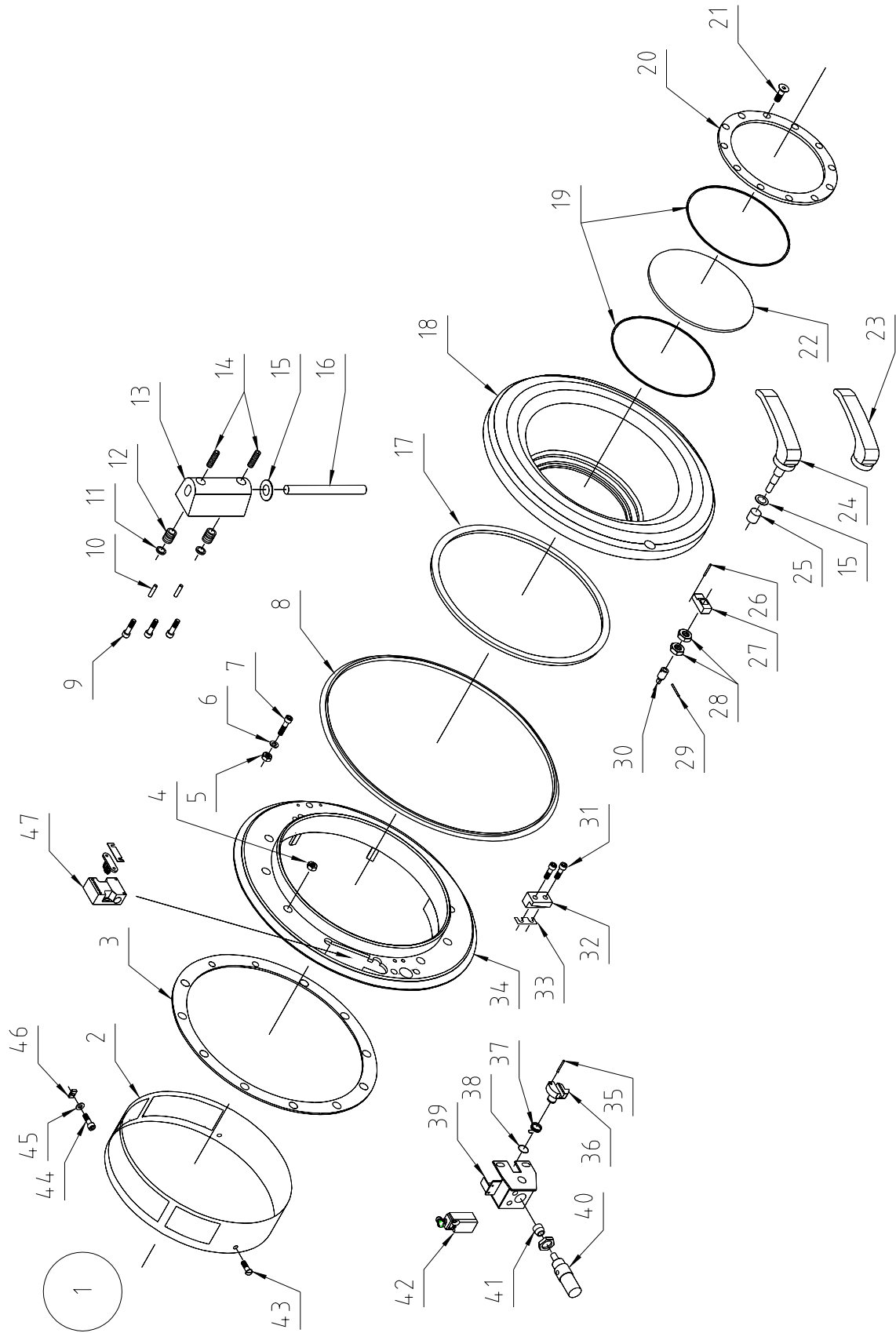
3	SI Automaten Circuit breaker	Type	S262-C	S203-C
			2-polig	3-polig
		2A	709436	
		3A	706396	
		6A		
		10A	706397	709431
		16A		709432
		20A		709433
		25A		709434
		32A		709435



P12 /P15 elektrisch beheizt
electrically heated

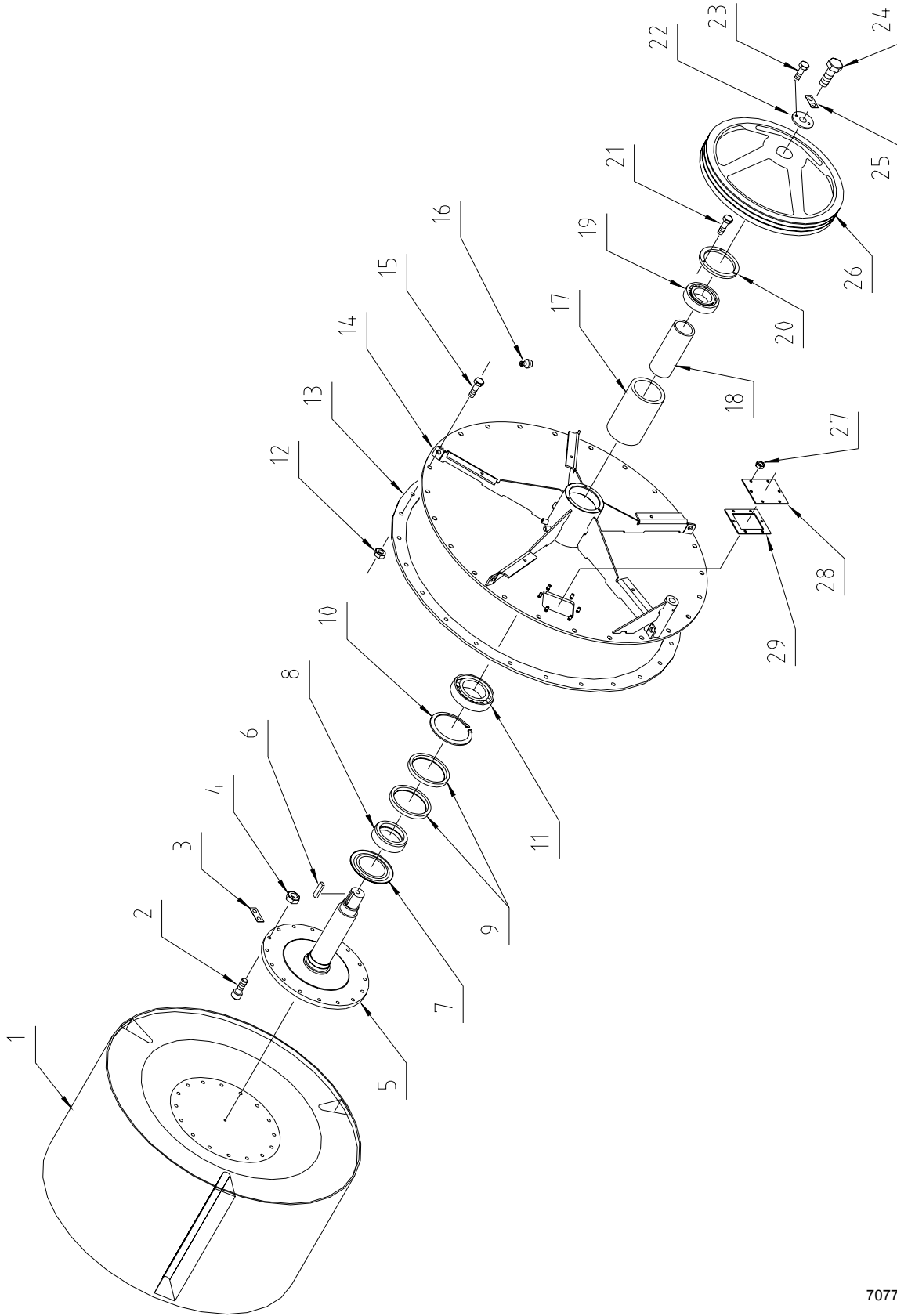
Sicherungen fuse 5x20		
I _N	träge	flink
0,5	086691	
0,63	083610	
0,8	002040	000117
1,0	000118	
1,25	050026	
2,0	000119	050047
2,5	028504	
3,15	000121	
4,0	000122	050027
6,3	000125	000126
8,0	033053	

Pos.	SN	St.	Benennung	Designation
1	710803	1	Modul Ladetüre komplett	Modul loading door complete
2	705770	1	Abweisring	Deflector ring
3	701466	1	Flanschdichtung	Flanged gasket
4	700834	10	Sechskantmutter M8 Sperrverzahnung	Hexagon nut
5	003816	2	Sechskantmutter M8	Hexagon nut
6	002663	2	Scheibe 8 x 14 x 2	Washer
7	003411	2	Innensechskantschraube M8 x 30	Hexagon socket screw
8	092023	1	Dichtung	Gasket
9	003405	3	Innensechskantschraube M8 x 16	Hexagon socket screw
10	003897	2	Spannstift 6 x 26	Spring dowel sleeve
11	002412	2	Scheibe 10,5 x 21	Washer
12	021983	2	Druckfeder 3,6 x 18 x 26	Pressure spring
13	710239	1	Scharnierklotz silberfarben	Hinge block silvery
14	197353	2	Gewindestift M10 x 20	Threaded pin
15	100680	5	Scheibe	Washer
16	156626	1	Scharnierbolzen	Hinge bolt
17	092005	1	Dichtung	Gasket
18	710241	1	Ladetüre silberfarben	Loading door silvery
19	028815	2	Dichtung 3 x 755	Gasket
20	710236	1	Flansch silberfarben	Flange silvery
21	156076	12	Senkschraube M5 x 12	Counter sunk screw
22	032037	1	Glasscheibe 246 x 6	Glass only
23	161109	1	Handschutz	Hand protector
24	710235	1	Griff komplett Chrom	Handle complete chrome
25	100682	1	Buchse	Bush
26	088132	1	Spannhülse 6 x 24	Clamping sleeve
27	104320	1	Ladetür-Riegel	Loading door latch
28	096427	2	Sechskantmutter M 12	Hexagon nut
29	000988	1	Zylinderstift 4 x 16	Sleeve
30	705774	1	Buchse	Bush
31	000857	2	Innensechskantschraube M8 x 22	Hexagon socket screw
32	143733	1	Anschlag	Stop
33	092013	1	Flachbauteil	Flat element
34	710240	1	Ladetüre-Flansch silberfarben	Loading door flange silvery
35	003894	1	Spannstift 5 x 30	Spring dowel sleeve
36	709797	1	Schaltnocke	Cam plate
37	709447	1	Feder	Spring
38	001166	1	Sicherungsring	Circlip
39	709795	1	Lagerbock	Bearing block
40	705367	1	Zylinder	Ram
41	709796	1	Schaltbuchse	Bush
42	707600	1	Endschalter	Limit switch
43	105651	4	Linsenkopfschraube M6 x 16	Screw
44	003393	1	Zylinderschraube M6 x 16	Screw
45	002317	1	Federring \varnothing 6	Spring washer
46	705771	1	Spannelement	Clamp sleeve
47	701712	1	Endschalter	Limit switch



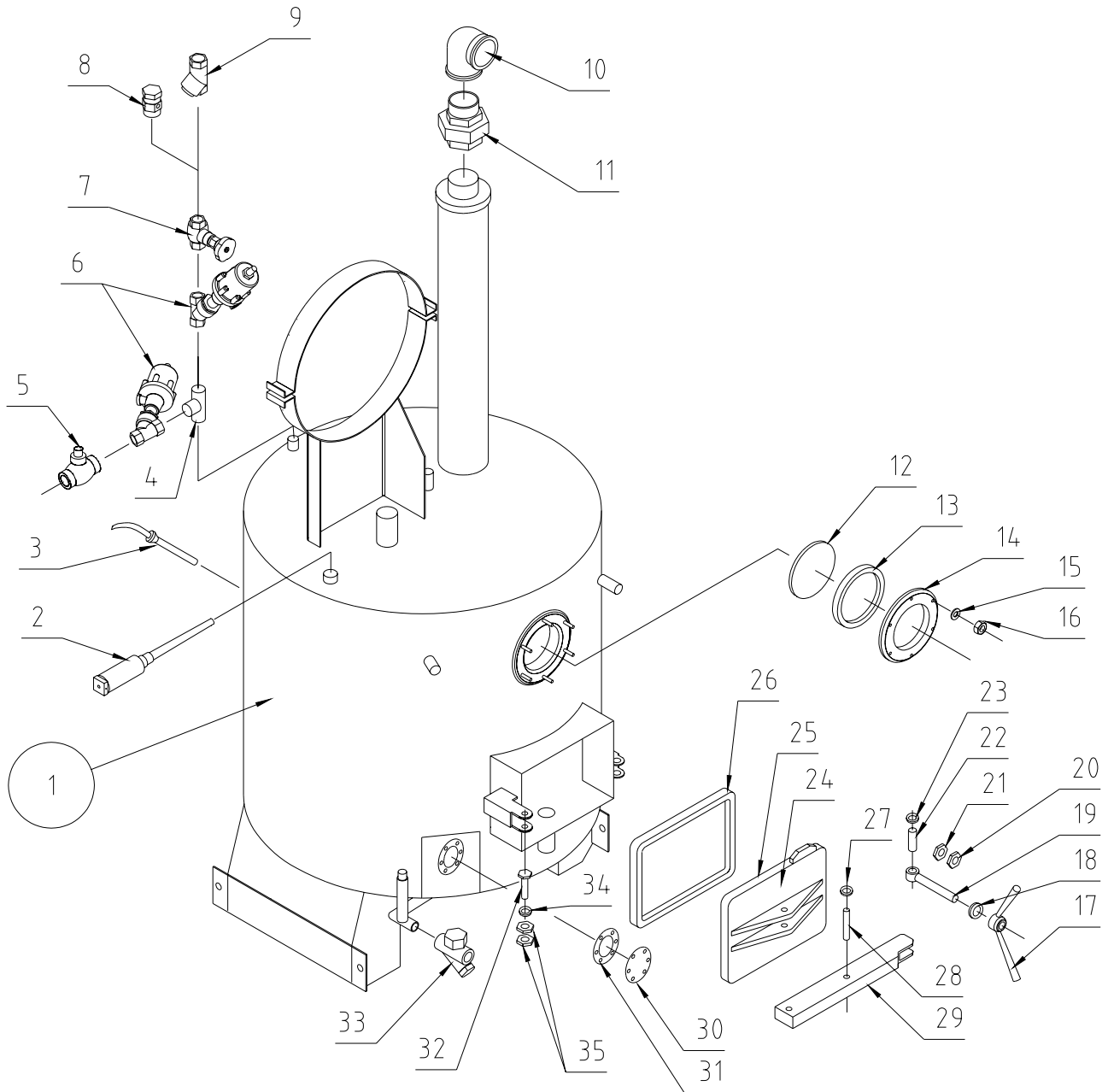
707759-07-0

Pos.	SN	St.	Benennung	Designation
1	710841	1	Trommel P12	Cage P12
1	708825	1	Trommel P15	Cage P15
1	-----	1	Trommel P18	Cage P18
2	123560	1	Halbrundschraube M12 x 32	Half-round screw
3	050390	1	Sicherungsblech	Locking plate
4	003823	1	Sechskantmutter M12	Hexagon nut
5	701462	1	Flanschwelle	Flanged shaft
6	002520	1	Passfeder 14 x 9 x 54	Fitting key
7	701486	1	Abweisring	Deflecto ring
8	701484	1	Buchse	Bush
9	701233	2	Wellendichtung 70 x 100 x 10	Gasket
10	002297	1	Sicherungsring 100 x 3	Circlip
11	701232	1	Zylinderrollenlager 55 x 100 x 21	Cylinder roller bearing
12	701245	1	Sechskantmutter M10	Hexagon nut
13	701206	1	Dichtung 860 x 922 x 3	Gasket
14	710739	1	Lagerflansch	Flange
15	003155	1	Sechskantschraube M10 x 25 (24 Stck)	Hexagon head screw (24 pieces)
16	032790	1	Schmiernippel 1/8 "	Grease nipple
17	701476	1	Distanzbuchse	Spacer
18	701482	1	Distanzrohr	Spacer pipe
19	701231	1	Rillenkugellager	Grooved ball bearing
20	701911	1	Trommellagerdeckel	Cage bearing cover
21	701481	1	Sechskantschraube M8 x 16	Hexagon head screw
22	115424	1	Scheibe	Washer
23	003127	1	Sechskantschraube M6 x 20	Hexagon head screw
24	085788	1	Sechskantschraube M12 x 35	Hexagon head screw
25	137416	1	Sicherungsblech	Locking plate
26	134845	1	Riemenscheibe	Pulley
27	700834	1	Sechskantmutter M8	Hexagon nut
28	705601	1	Deckel	Cover
29	705602	1	Dichtung	Gasket



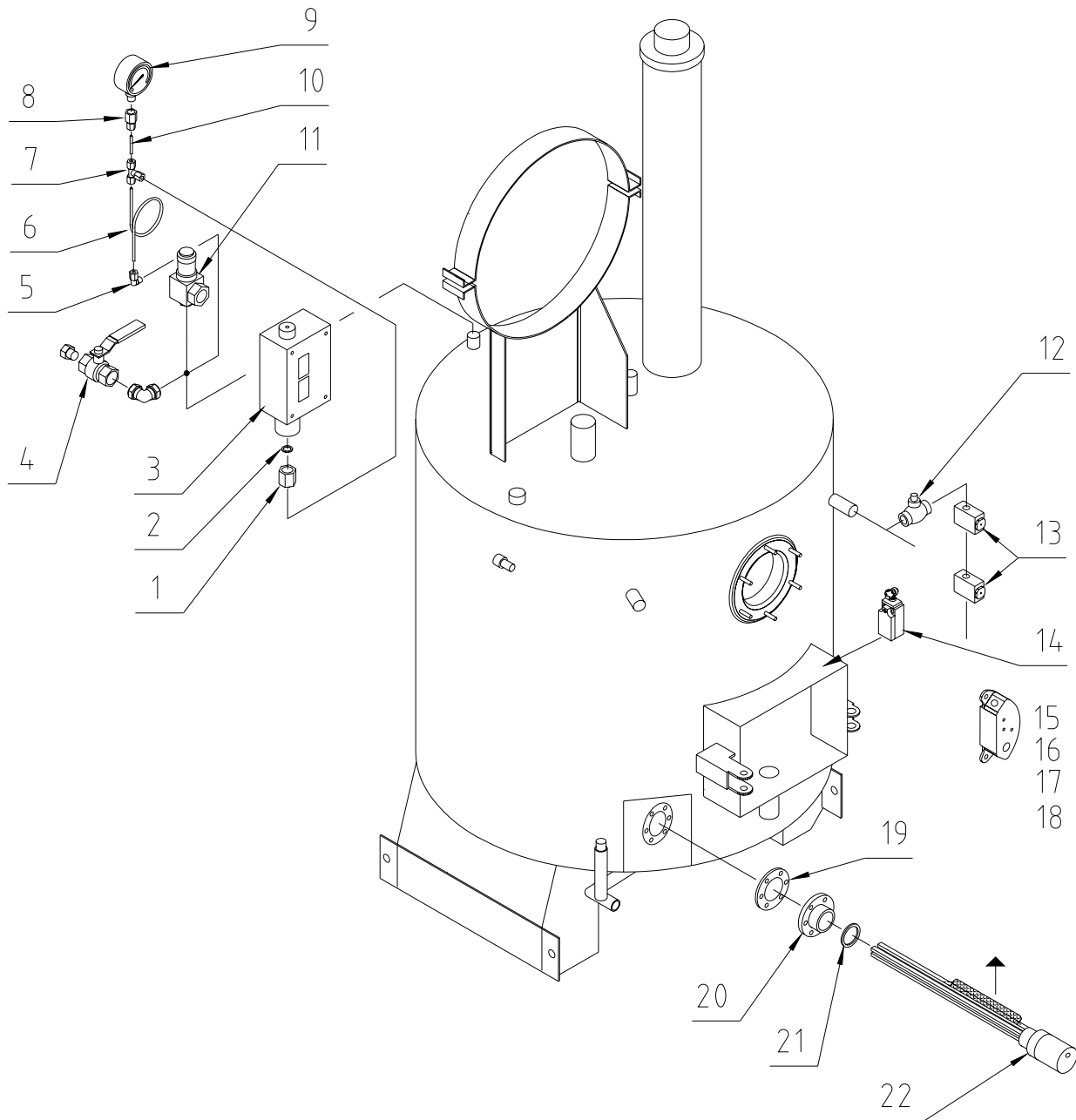
707759-08-A

Pos.	SN	St.	Benennung	Designation
1	710750	1	Destillierbehälter Slimline /Crossline ohne da /el. Teile	Still for Slimline /Crossline without steam /elec. parts
2	701340	1	Niveausonde komplett 200 mm	Level sensor complete
3	163698	1	Temperatursensor 40 - 180 °C	Thermal sensor
4	161314	1	T-Stück mit Blende 3 + 4 mm	T-iron with disc
5	125677	1	Rückschlagventil 2.0 - 1/2"	Check valve
6	031887	2	Steuerventil für Dampf 1/2"	Control valve for steam
7	031892	1	Durchgangsventil für Dampf 1/2"	Through-way valve for steam
8	707145	1	Vakuumbrecher 1/2"	Vacuum breaker
9	031940	1	Schmutzfänger 1/2"	Strainer
10	707606	1	Winkel 2"	Elbow
11	707605	1	Verschraubung 2"	Pipe union
12	021616	1	Glasscheibe	Glass
13	159372	1	Dichtung 119 x 123 x 9 U-Profil	Gasket
14	133922	1	Flansch	Flange
15	002465	6	Scheibe	Washer
16	003811	6	Sechskantmutter M6	Hexagon nut
17	163695	1	Flügelmutter M16	Wing nut
18	002418	1	Scheibe	Disc
19	003686	1	Augenschraube M16 x 120	Eye screw
20	168635	1	Flachmutter M16	Hexagon nut
21	196048	1	Sicherungsmutter M16	Lock nut
22	705073	1	Bolzen Ø16 x 38	Headless bolt
23	705075	1	Sicherungsscheibe Ø16	Disc
24	197054	1	Deckel mit Dichtung	Cover mit gasket
25	156743	1	Deckel	Cover
26	012025	1	Dichtung Perbunan	Gasket
27	705074	1	Sicherungsscheibe Ø12	Disc
28	705072	1	Bolzen mit Kopf Ø12 x 58	Bolt
29	708373	1	Hebel	Lever
30	157949	1	Deckel	Cover
31	127397	1	Dichtung 50 x 70 x 3	Gasket
32	708374	1	Sechskantschraube M10 x 60	Hexagon head screw
33	190360	1	Kondensatableiter 1/2"	Steam trap
34	002412	1	Scheibe	Washer
35	003818	2	Sechskantmutter M10	Hexagon nut



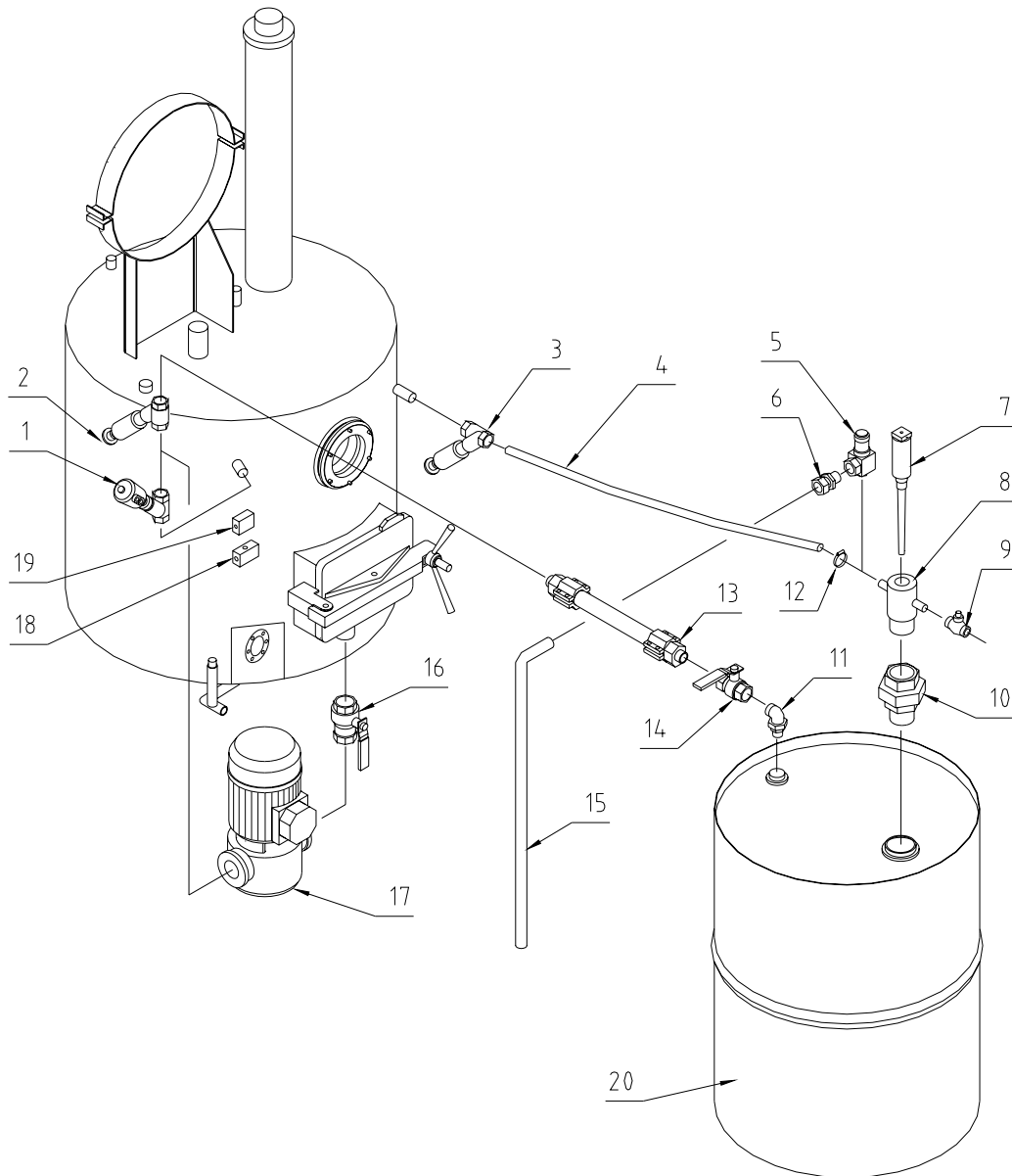
707759-09-0

Pos.	SN	St.	Benennung	Designation
1	148031	1	Sechskantmutter 3/8"	Hexagon nut
2	148032	1	Dichtung 8.2 x 12 x 1.5	Gasket
3	031998	1	Druckschalter	Pressure control switch
4	169912	1	Kugelhahn 1/4" VA	Ball cock
5	058062	1	Verschraubung	Union
6	707629	1	Rohr	Pipe
7	128762	1	Verschraubung T-Stück	Union T-piece
8	128759	1	Verschraubung 1/4"	Union
9	127546	1	Manometer Vakuum	Pressure gauge vacuum
10	148943	1	Rohr	Pipe
11	128723	1	Sicherheitsventil 1/2", 6 bar	Safety valve
12	031917	1	Rückschlagventil 1/2"	Check valve
13	168712	2	Durchgangsventil 3.5 - 3/8"	Valve
14	707600	1	Endschalter	Limit switch
15	700140	1	Beleuchtung komplett	Lighting complete
16	155793	1	Lampe Halogen	Lamp
17	155792	1	Lampenhalter	Lamp holder
18	700141	1	Haube	Cover
19	127397	1	Dichtung 50 x 70 x 3	Gasket
20	127398	1	Gewindeflansch 1 1/4"	Threaded flange
21	128758	1	Dichtung 48 x 55 x 2 Cu	Gasket
22	708348	1	Heizstab 230 V, 10 kW, (Überhitzungsschutz nach oben montiert!)	Heater element (overheating protection mounted to upper side!)
22	708349	1	Heizstab 400 V, 10 kW, (Überhitzungsschutz nach oben montiert!)	Heater element (overheating protection mounted to upper side!)



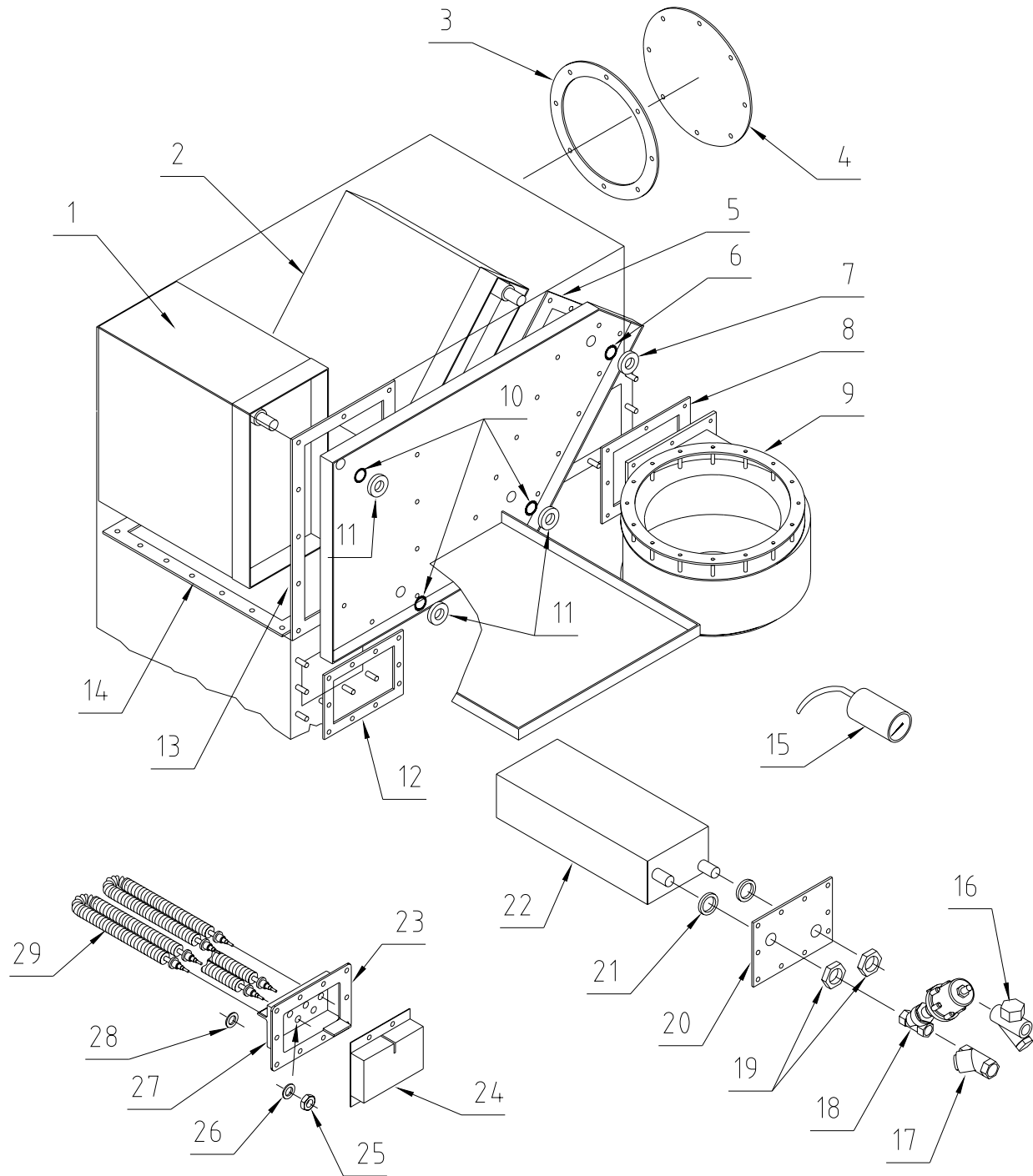
707759-10-0

Pos.	SN	St.	Benennung	Designation
1	031886	1	Steuerventil Dampf 3/4"	Steam valve
2	109850	1	Schrägsitzventil 3/4"	Slanted seat valve
3	013543	1	Schrägsitzventil 1/2"	Slanted seat valve
4	032592	1	Perbunan N Schlauch UL 20 x 4	Hose
5	166351	1	Sicherheitsventil 0.3 Bar	Safety valve
6	153587	1	Einschraubverschraubung	Pipe union
7	198413	1	Niveausonde komplett 250 mm	Level sensor complete
8	025237	1	Entlüftungsrohrleitung	Tube (aerating)
9	031917	1	Rückschlagventil 1/2"- 0.1bar	Check valve
10	002902	1	Verschraubung i/a - 2"	Union
11	127971	1	Winkelverschraubung a/a - 3/4"	Angel union
12	129991	1	Schelle	Clamp
13	700254	1	Schlauch 500mm	Hose
14	116328	1	Kugelhahn 3/4"	Ball-cock valve
15	703070	1	Rohrleitung	Pipe
16	706884	1	Kugelhahn 1 1/4"	Ball valve
17	209373	1	Pumpe mit Motor 190 - 400V, 50 Hz	Pump
17	700567	1	Pumpe mit Motor 60 Hz	Pump
18	053073	1	Doppelrückschlagventil	Double check valve
19	121261	1	3-Wegeventil	3-Way valve
20	196165	1	Fass 100 Liter	Barrel 26.4 US gal



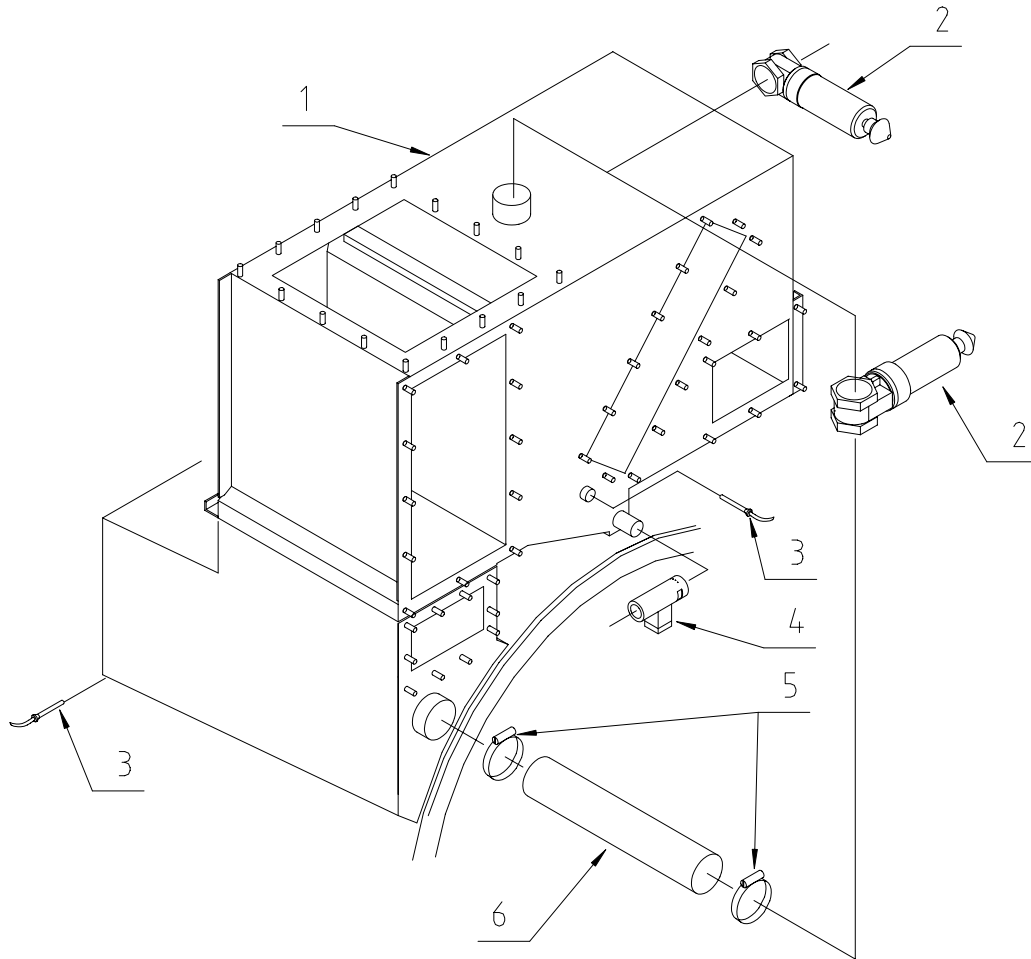
707759-11-A

Pos.	SN	St.	Benennung	Designation
1	149205	1	Luftvorwärmer P15	Air preheater
1	151048	1	Luftvorwärmer P12	Air preheater
2	149204	1	Kühlregister P15	Cooler
2	151049	1	Kühlregister P12	Cooler
3	704115	1	Dichtung	Gasket
4	704116	1	Deckel	Cover
5	709408	1	Dichtung 488 x 176 x 4	Gasket
6	148589	1	Runddichtring 28 x 5.5	Gasket
7	126750	1	Flansch	Flange
8	701251	1	Dichtung 235 x 175 x 4	Gasket
9	159451	1	Dichtung	Gasket
10	148588	3	Runddichtring 23 x 5	Gasket
11	123937	3	Flansch	Flange
12	156728	1	Dichtung 148 x 210 x 4	Gasket
13	701330	1	Dichtung 464 x 270 x 4	Gasket
14	701612	1	Dichtung 435 x 222 x 4 -P15	Gasket
14	701336	1	Dichtung 355 x 222 x 4 -P12	Gasket
15	090797	1	Kontaktfernthermometer 0-250 °C, el.	Temperature control gauge
16	109360	1	Kondensatableiter 1/2"	Steam trap
17	031940	1	Schmutzfänger 1/2"	Strainer
18	031887	1	Steuerventil für Dampf 1/2"	Steam valve
19	016036	2	Sechskantmutter 1/2"	Hexagon nut
20	701818	1	Deckel P15	Cover
20	126499	1	Deckel P12	Cover
21	014075	2	Dichtscheibe 22 x 34 x 2	gasket
22	701815	1	Heizregister Dampf P15	Heater steam
22	163435	1	Heizregister Dampf P12	Heater steam
23	705478	1	Heizregister komplett P15, 230 /400 V, 5 kW	Heater complete
23	705485	1	Heizregister komplett P12, 230 /400 V, 4.3 kW	Heater complete
24	705488	1	Deckel	Cover
25	144782	6	Sechskantmutter M14 x 1.5	Hexagon nut
26	087892	6	Zahnscheibe	Toothed washer
27	705521	1	Flansch Heizregister P12 /P15	Flange heater
28	002674	6	Dichtungsscheibe Cu	Washer
29	705166	3	Heizkörper 230 V, 1.66 kW, P15	Heater element
29	705165	3	Heizkörper 230 V, 1.44 kW, P12	Heater element



707759-12-0

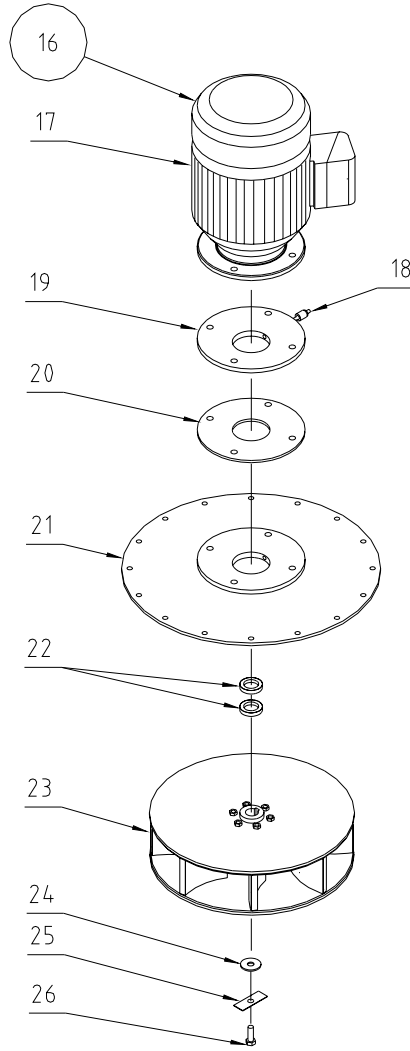
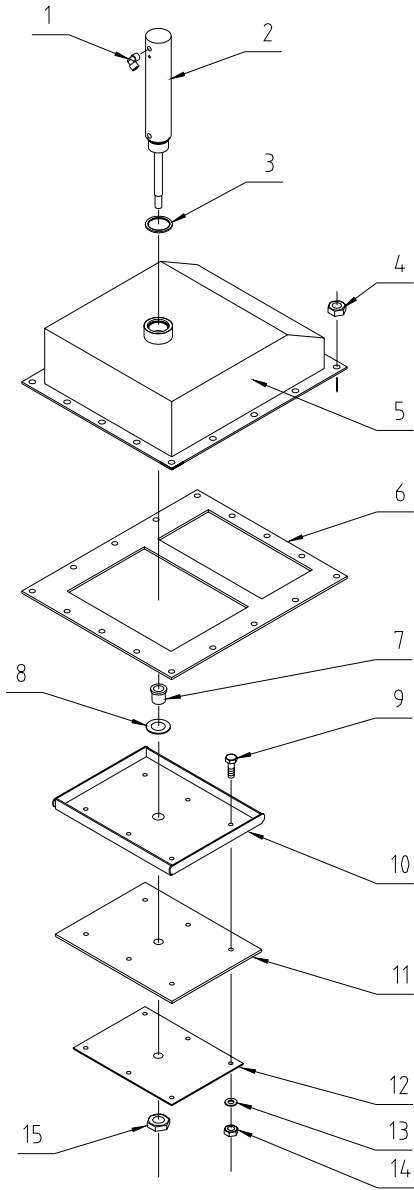
Diese Seite ist bewusst leergelassen
This page intentionally left blank



707759-13-0

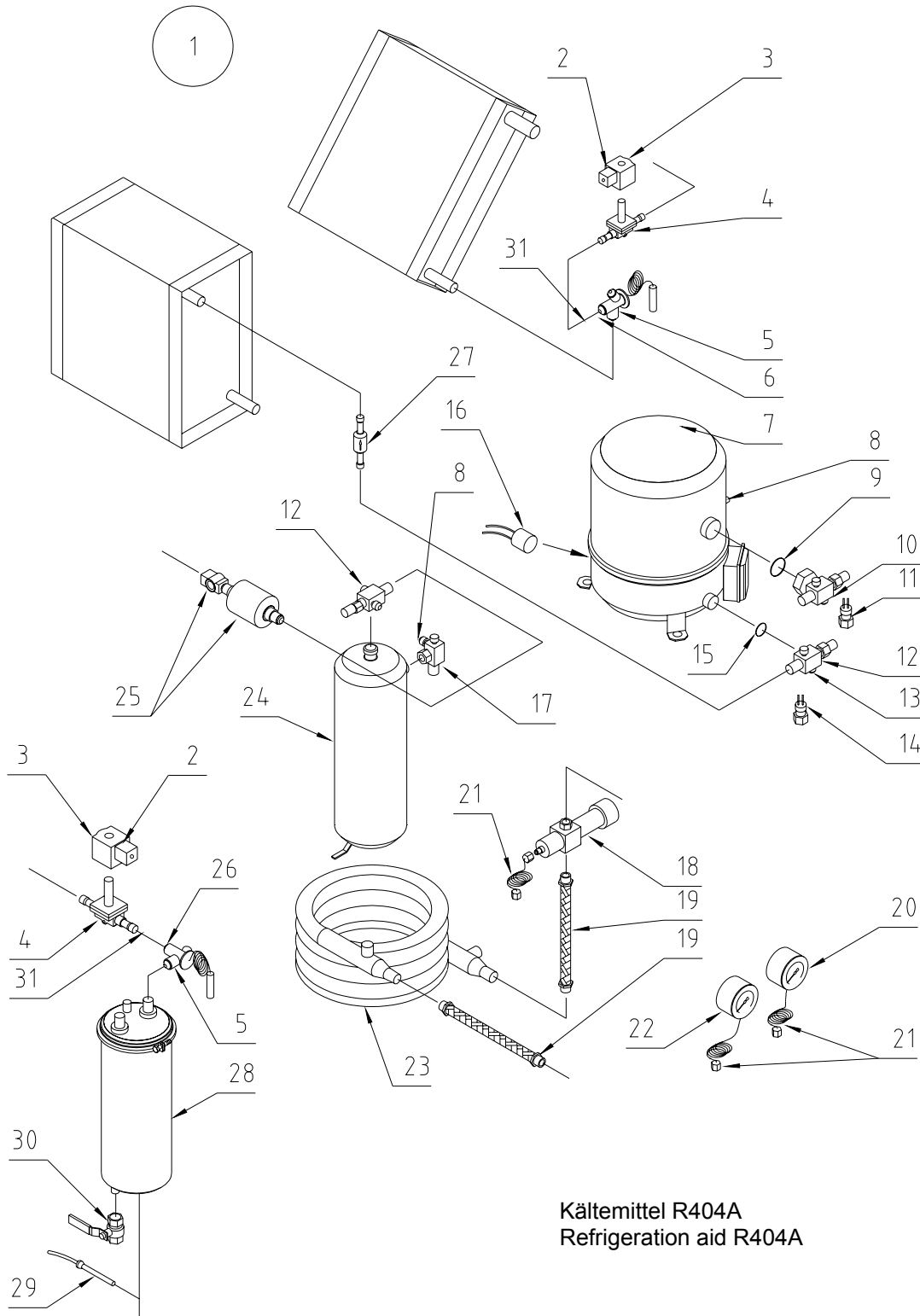
Pos.	SN	St.	Benennung	Designation
1	710845	1	Luftschacht P12	Recovery section
1	710846	1	Luftschacht P15	Recovery section
2	705998	2	Ventil 1 1/2"	Valve
3	163698	2	Temperatursensor 250 lang	Thermal sensor
4	705268	1	Trockenkontrollgerät mit Elektronik 24 V DC	Drying controller incl. electronic 24 V DC
5	002196	2	Schlauchschelle	Hose clamp
6	710890	1	Schlauch $\phi 48 \times 5$; 600 mm	Hose

Pos.	SN	St.	Benennung	Designation
1	032489	1	Verschraubung	Screwed union
2	710178	1	Zylinder	Ram
3	090952	1	Dichtring	Sealing washer
4	700834	16	Sechskantmutter M8	Hexagon nut
5	706944	1	Klappenkasten P15	Flap box
5	706993	1	Klappenkasten P12	Flap box
6	706985	1	Dichtung P15	Gasket
6	706995	1	Dichtung P12	Gasket
7	123024	1	Buchse	Bush
8	082255	1	Kugelscheibe	Ball washer
9	003197	6	Sechskantschraube M6 x 16	Hexagon screw
10	706948	1	Halblech P15	Holder plate
10	706998	1	Halblech P12	Holder plate
11	706979	1	Dichtung P15	Gasket
11	706997	1	Dichtung P12	Gasket
12	706949	1	Halteplatte P15	Plate
12	706996	1	Halteplatte P12	Plate
13	002318	6	Federring 6	Spring washer
14	003813	6	Sechskantmutter M6	Hexagon nut
15	004001	1	Sechskantmutter M10	Hexagon nut
16	710592	1	Lüftermotor komplett 230 V, 60 Hz	Fan motor complete
16	710591	1	Lüftermotor komplett 230 /400 V, 50 Hz	Fan motor complete
17	710626	1	Lüftermotor 230 V, 60 Hz	Fan motor
17	710625	1	Lüftermotor 230 /400 V, 50 Hz	Fan motor
18	032790	1	Schmiernippel-Kegel	Grease nipple
19	700204	1	Flanschring	Flange ring
20	700203	1	Dichtung	Gasket
21	700205	1	Flansch	Flange
22	010486	2	Wellendichtung 22 x 35 x 7	Shaft gasket
23	127724	1	Lüfterrad 60 Hz	Fan wheel
23	125878	1	Lüfterrad 50 Hz	Fan wheel
24	190303	1	Scheibe 8.4 x 25 x 4	Disc
25	002376	1	Sicherungsblech	Locking plate
26	003200	1	Sechskantschraube M8 x 25	Hexagon head screw



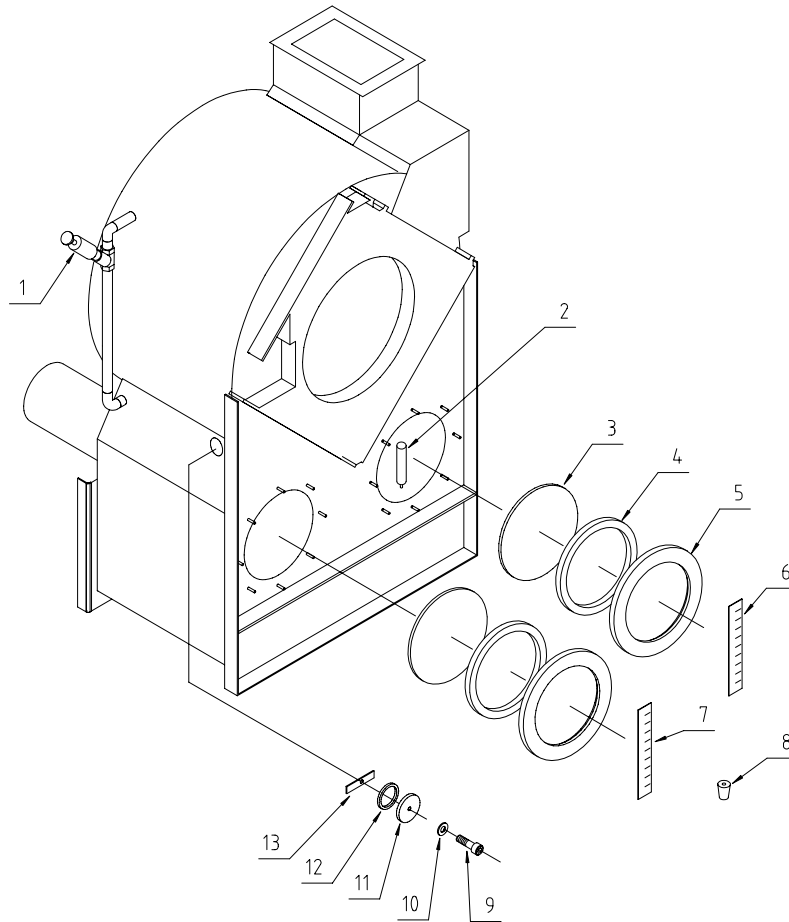
707759-14-0

Pos.	SN	St.	Benennung	Designation
1	711022	1	Kälteaggregat P12 ohne Kompressor mit Flottenkühler	Refrigeration unit without compressor
1	711024	1	Kälteaggregat P12 USA ohne Kompressor mit Flottenkühler	Refrigeration unit without compressor
1	711106	1	Kälteaggregat P15 ohne Kompressor mit Flottenkühler	Refrigeration unit without compressor
1	711108	1	Kälteaggregat P15 ohne Kompressor mit Flottenkühler	Refrigeration unit without compressor
2	196561	2	Leuchtdichtung 240 V	LED
3	710908	2	Spule Magnetventil 220 /230 V, 50 /60 Hz	Coil
4	191116	2	Magnetventil EVR 10	Solenoid valve
5	703382	2	Expansionsventil TES 2	Expansion valve
5	706355	2	Expansionsventil TES 2 zum Löten (Holland)	Expansion valve (Netherlands)
6	149178	1	Düse Nr. 4	Nozzle No. 4
7	703377	1	Verdichter 230 V - 50 Hz	Compressor
7	703380	1	Verdichter 400 V - 50 Hz	Compressor
7	703378	1	Verdichter 230 V - 60 Hz	Compressor
8	159475	2	Sicherheitsventil	Safety valve
9	151044	1	Dichtung 36 x 38 x 1.6	Gasket
10	144739	1	Absperrventil 1 1/4"	Check valve
11	708717	1	Patronendruckschalter 0.35 bar	Low pressure control
12	144737	2	Absperrventil 1"	Check valve
13	159401	1	Dichtring	Gasket
14	708699	1	Patronendruckschalter 28 bar	High pressure control
15	149457	1	Dichtung 22.2 x 25.4 x 1.6	Gasket
16	705580	1	Heizkörper	Heater element
17	137082	1	Anschlussstück 1"	Connection piece
18	125739	1	Kühlwasserregler 3/8"	Cooling water regulator
19	705780	2	Panzerschlauch flexibel 1/2" x 300	Hose
20	704537	1	Druckmanometer	Pressure gauge (USA)
21	126231	3	Kapillarrohr	Capillary Tube
21	706356	1	Kapillarrohr 2000 lg (Holland)	Capillary tube (Netherlands)
22	704538	1	Saugmanometer	Pressure gauge (USA)
23	126225	1	Kondensator koaxial	Condenser
24	708780	1	Sammler 4.5 l	Collector
24	708785	1	Sammler 4.5 l (USA)	Collector
25	705004	1	Trockner-Schauglas Kombination	Dryer-sightglass complete
25	706358	1	Trockner mit Lötanschluss (Holland)	Dryer (Netherlands)
25	706354	1	Schauglas mit Lötanschluss (Holland)	Sightglass (Netherlands)
26	149177	1	Düse Nr. 3	Nozzle No. 3
27	705985	1	Rückschlagventil	Check valve
28	706802	1	Flottenkühler komplett	Solvent cooler complete
29	161162	1	Temperatursensor kurz 50 mm	Thermal sensor
30	209558	1	Kugelhahn mit Feder 1/2"	Ball valve with spring
31	706357	2	Lötadapter (Holland)	Soldered fitting (Netherlands)



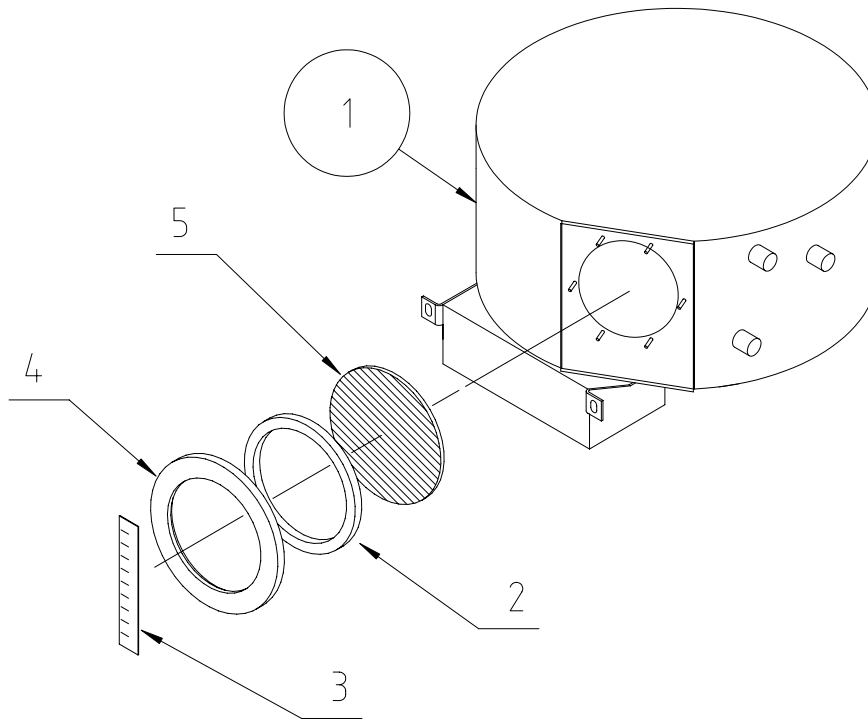
Kältemittel R404A
Refrigeration aid R404A

707759-15-0



707759-16-0

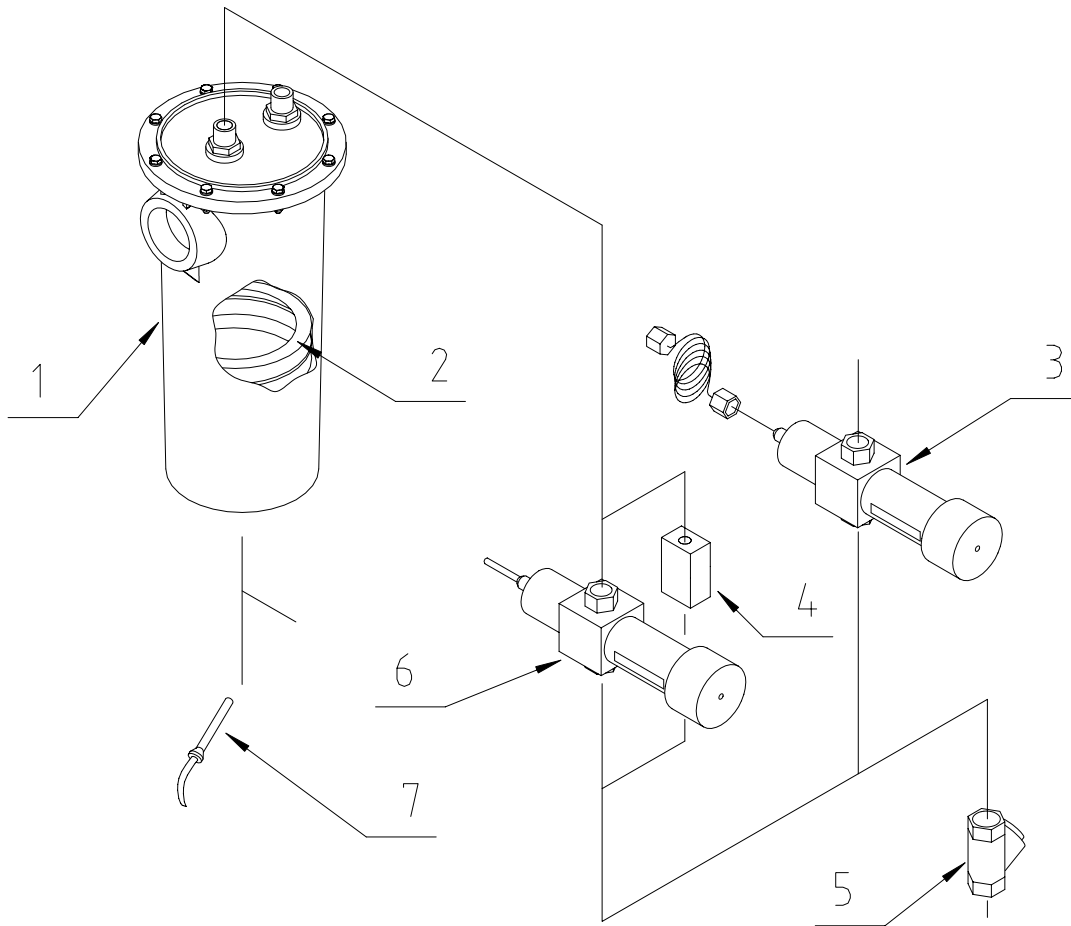
Pos.	SN	St.	Benennung	Designation
1	156034	1	Ventil 3/4" drucklos offen	Valve without pressure open
2	054524	1	Anode 175 mm lang	Anode
3	701363	2	Glasscheibe	Glass pane
4	701359	2	Dichtung	Gasket
5	701509	2	Flansch	Flange
6	704617	1	Skala 40 - 80 Liter P12	Scale 11 - 21 US-Gallon
6	704619	1	Skala 50 - 95 Liter P15	Scale 14 - 25 US-Gallon
7	704616	1	Skala 70 - 120 Liter P12	Scale 19 - 32 US-Gallon
7	704618	1	Skala 85 - 145 Liter P15	Scale 23 - 38 US-Gallon
8	126533	2	Schwimmer	Float
9	003419	2	Innensechskantschraube M10 x 30	Hexagon socket screw
10	002667	2	Kupferscheibe 10	Cu-washer
11	704830	2	Deckel	Cover
12	703399	2	Dichtung	Gasket
13	703572	2	Halter	Holder



707759-17-0

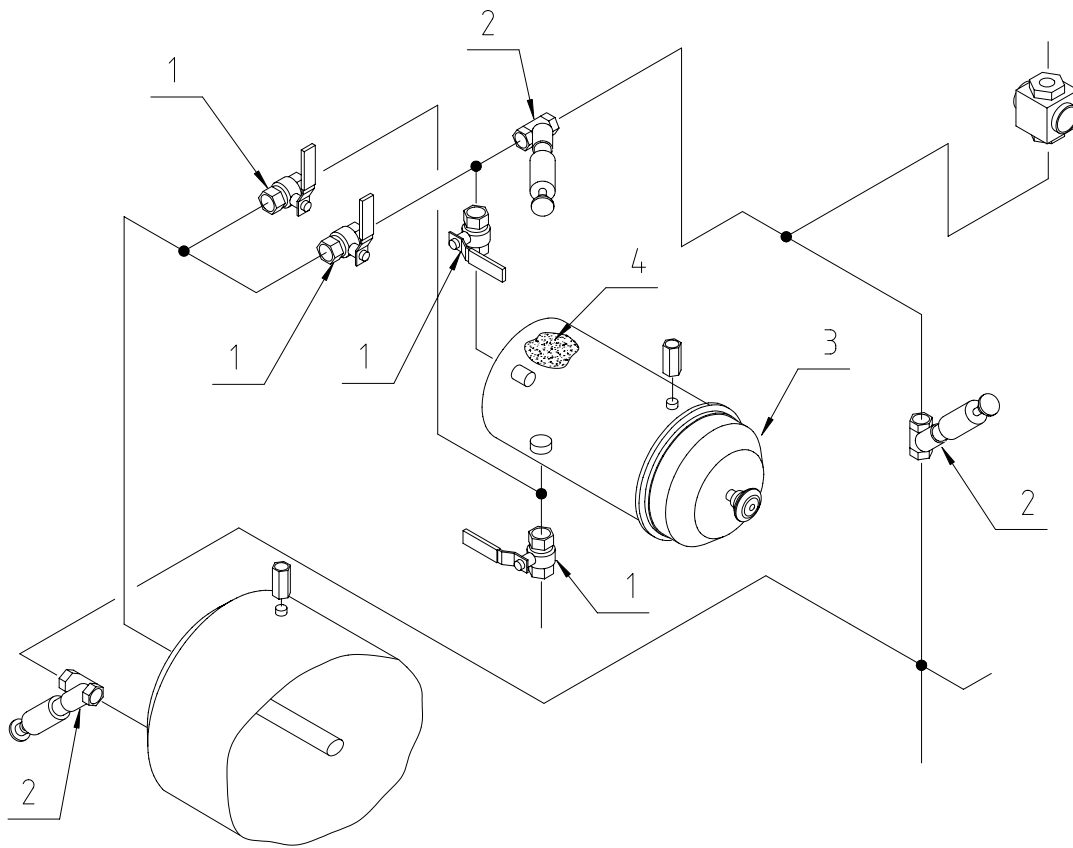
Pos.	SN	St.	Benennung	Designation
1	710609	1	Tank 3 komplett	Tank 3 complete
2	144097	1	Dichtung	Gasket
3	710191	1	Skala 55 - 100 Liter	Scale 15 - 27 US-Gallon
4	156683	1	Flansch	Flange
5	144137	1	Glasscheibe	Glass panel

Diese Seite ist bewusst leergelassen
This page intentionally left blank



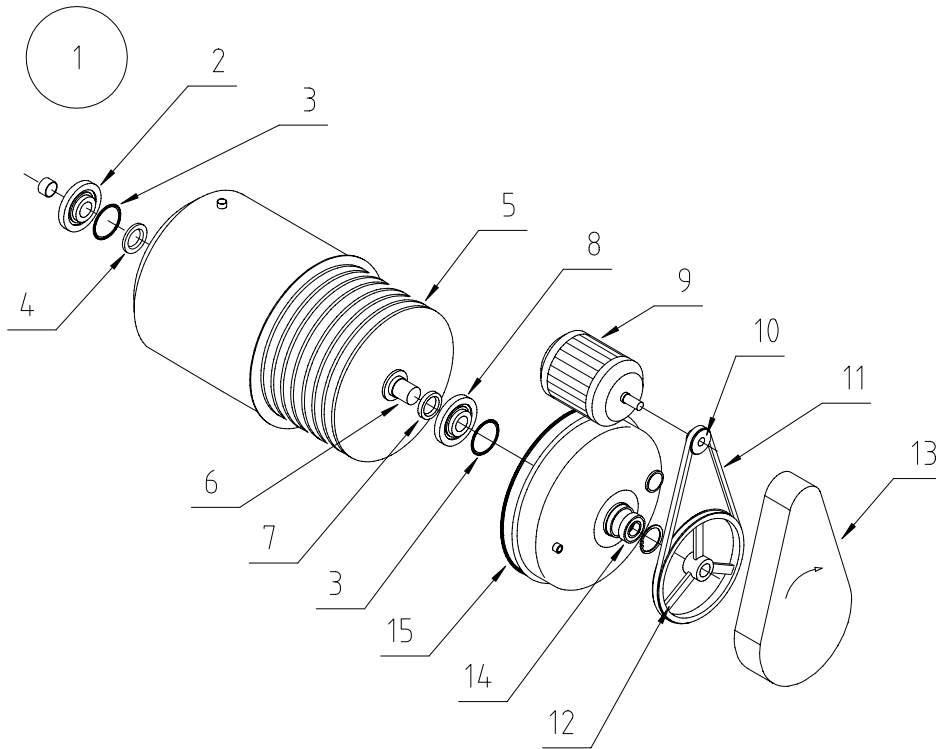
707759-18-0

Pos.	SN	St.	Benennung	Designation
1	710746	1	Kondensator komplett	Condenser complete
2	-----E	1	Kühlschlange mit Dichtungen	Cooling coil with gasket
3	125739	1	Kühlwasserregler 3/8"	Cooling water regulator
4	116976	1	Durchgangsventil 1/8"	Through way valve
5	031940	1	Schmutzfänger 1/2"	Strainer
6	091613	1	Kühlwasserregler 1/2"	Cooling water regulator
7	161162	1	Temperatursensor kurz 50 mm	Thermal sensor



707759-19-0

Pos.	SN	St.	Benennung	Designation
1	116328	4	Kugelhahn 3/4"	Ball-cock
2	109850	3	Schrägsitzventil 3/4"	Slanted seat valve
3	704466	1	Kartuschenfilter Gehäuse	Cartridge filter housing
4	706672	1	Filterkartusche	cartridge

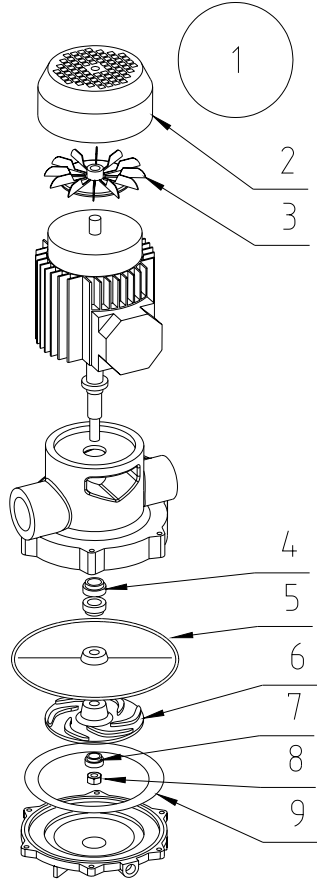


707759-20-0

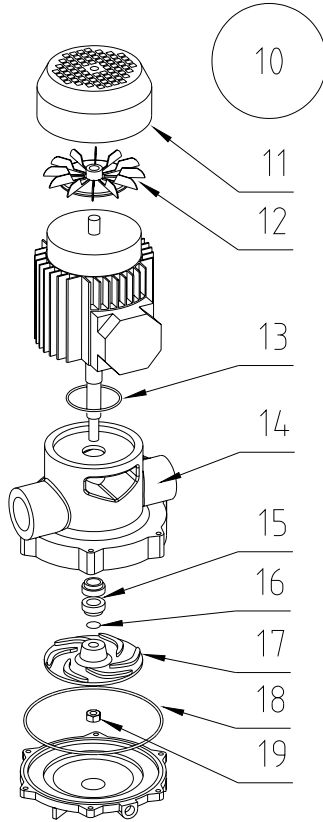
Pos.	SN	St.	Benennung	Designation
1	704701	1	Öko-Filter (anschwemmfrei) 15 Scheiben, 200 - 415 V, 50 /60 Hz	Rotational whirling filter (without filter powder) with 15 Discs
2	191375	1	Flansch mit Buchse	Flange with bush
3	169986	2	O-Ring	O-ring
4	190849	1	Dichtring Filz 40 x 60 x 10	Gasket felt
5	008299	15	Filterscheibe	Filter washer
6	191376	1	Welle Filter	Shaft filter
7	169987	1	Wellendichtung	Gasket
8	-----	1	Flansch mit Lager	Flange with bearing
9	-----	1	Motor 200-415 V, 50 /60 Hz	Motor
10	190854	1	Riemenscheibe Keil einrillig	V-belt pulley
11	169983	1	Keilriemen	V-belt
12	190855	1	Riemenscheibe keil einrillig	V-belt pulley
13	193802	1	Riemenschutz	Belt guard
14	169984	1	Rillenkugellager	Grooved bearing
15	169985	1	Dichtung	Gasket

Pos.	SN	St.	Benennung	Designation
1	123536	1	Pumpe mit Motor 190-440 V, 50Hz, Typ Schmalenberger	Pump with motor 0.75 KW
1	123588	1	Pumpe mit Motor 230 V, 60 Hz, Typ Schmalenberger	Pump with motor 0.75 kw
2	-----	1	Schutzhaube	Hood
3	091449	1	Lüfterrad	Fan wheel
4	156077	1	Gleitringdichtung komplett	Slide ring gasket complete
5	123540	1	Leitring	Guide ring
5	125705	1	Leitring 60 Hz	Guide ring
6	125703	1	Pumpenrad 60 Hz	Pump impeller
6	123538	1	Pumpenrad	Pump impeller
7	055067	1	Verbindung Spannelement	Connection clamp sleeve
8	052804	1	Sechskantmutter M10	Hexagon nut
9	073039	1	Gehäusedichtung	Gasket
10	123536	1	Pumpe mit Motor 190-440 V, 50 Hz, Typ Due Effe	Pump with motor 0.55 kW
10	209373	1	Schlammpumpe mit Motor 190 - 400 V, 50 Hz, Typ Due Effe	Pump with motor 0.75 kW
10	700567	1	Schlammpumpe mit Motor 230 V, 60 Hz, Typ Due Effe	Pump with motor 0.75 kW
11	126689	1	Lüfterhaube	Fan hood
12	126688	1	Lüfterrad	Fan wheel
13	126685	1	O-Ring	O-Ring
14	139377	1	Gehäuse mit Leitring	Housing with guide ring
15	139376	1	Gleitringdichtung komplett	Slide ring gasket complete
16	001167	1	Sicherungsring	Circlip
17	139375	1	Pumpenrad	Pump impeller
18	139378	1	O-Ring	O-Ring
19	003798	1	Sechskantmutter (niedrig) M12	Hexagon nut (Low form)
20	123536	1	Pumpe mit Motor 200-346V, 50 Hz, Typ Ber-Mar	Pump with motor 0.55 kW
21	704008	1	Schutzhaube	Hood
22	704009	1	Lüfterrad	Fan wheel
23	-----	1	V-Ring	V-Ring
24	704007	1	Gehäuse mit Leitring 50 Hz	Housing with guide ring
25	704004	1	Gleitringdichtung komplett	Slide ring gasket complete
26	704006	1	Pumpenrad 50 Hz	Pump impeller
27	704719	1	Sechskantmutter M10	Hexagon nut
28	704005	1	O-Ring	O-Ring

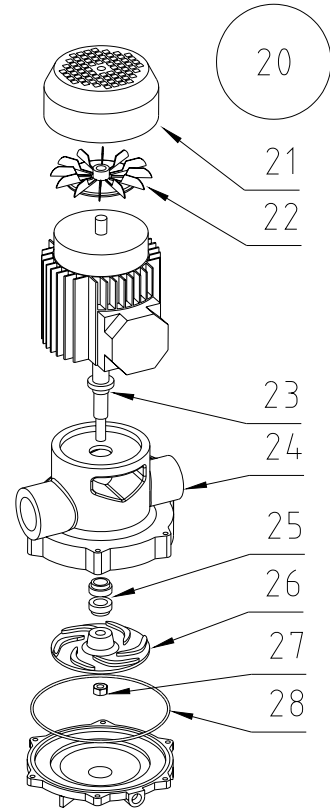
Schmalenberger



Due Effe

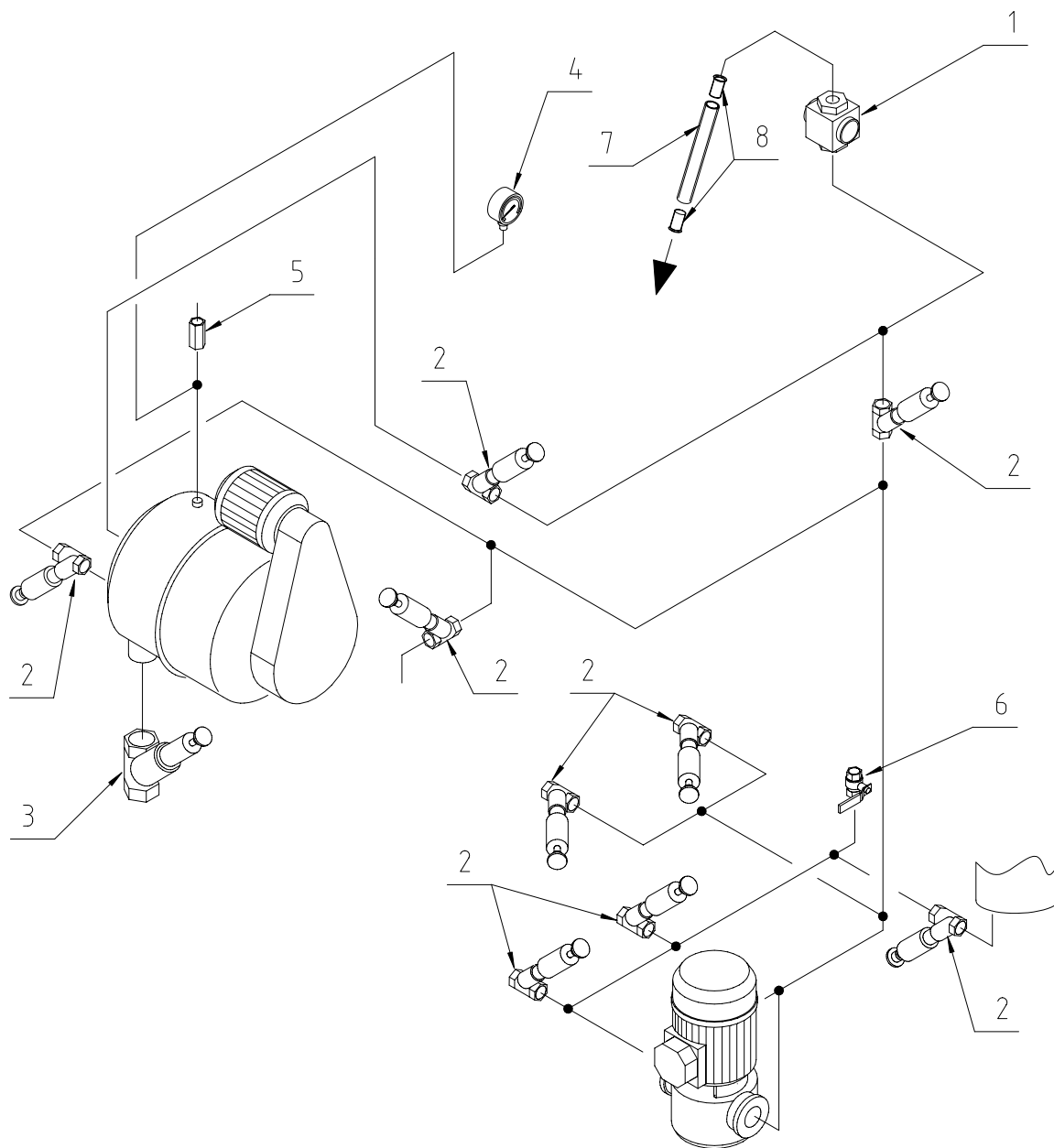


BER-MAR



707759-21-0

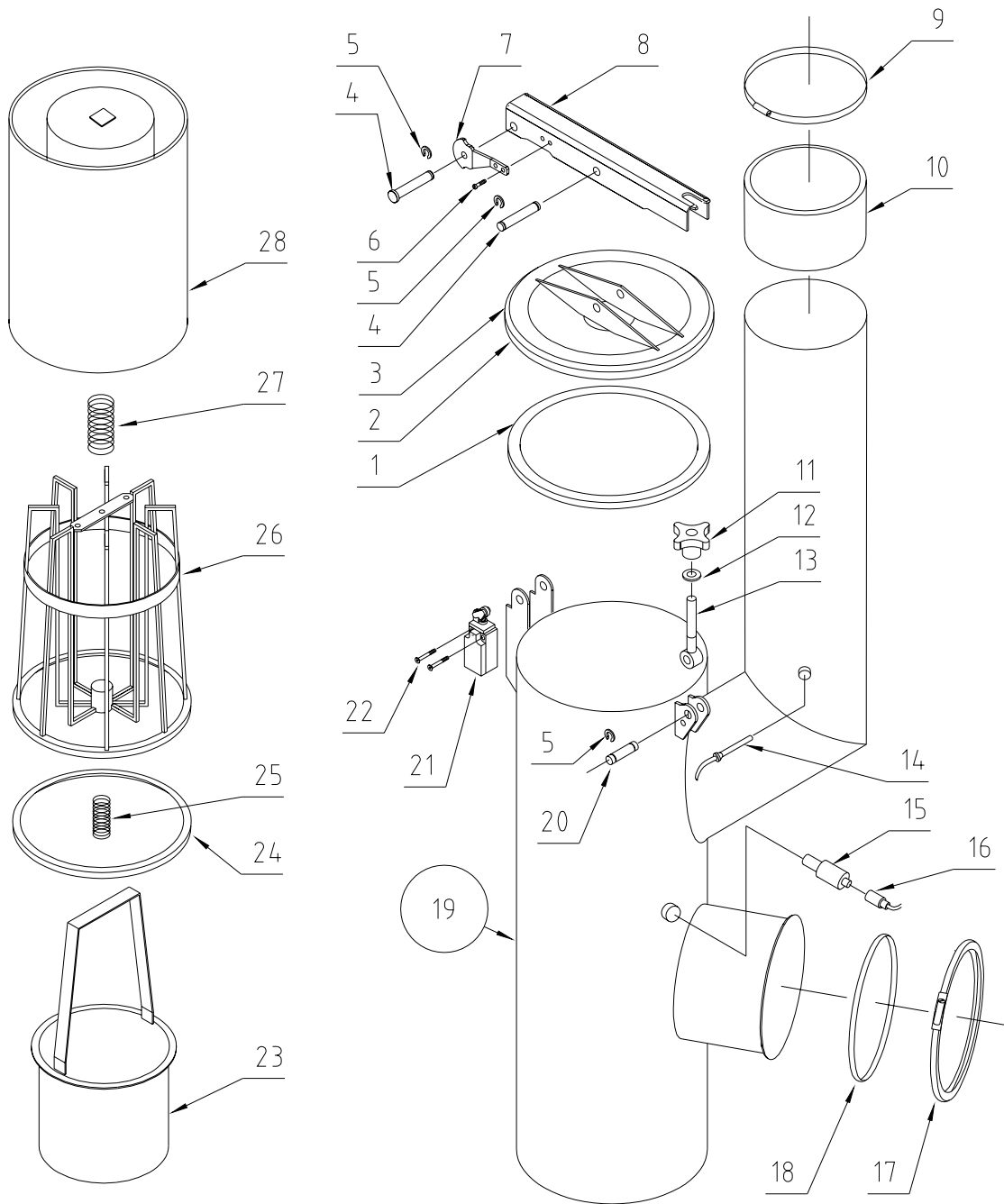
Diese Seite ist bewusst leergelassen
This page intentionally left blank



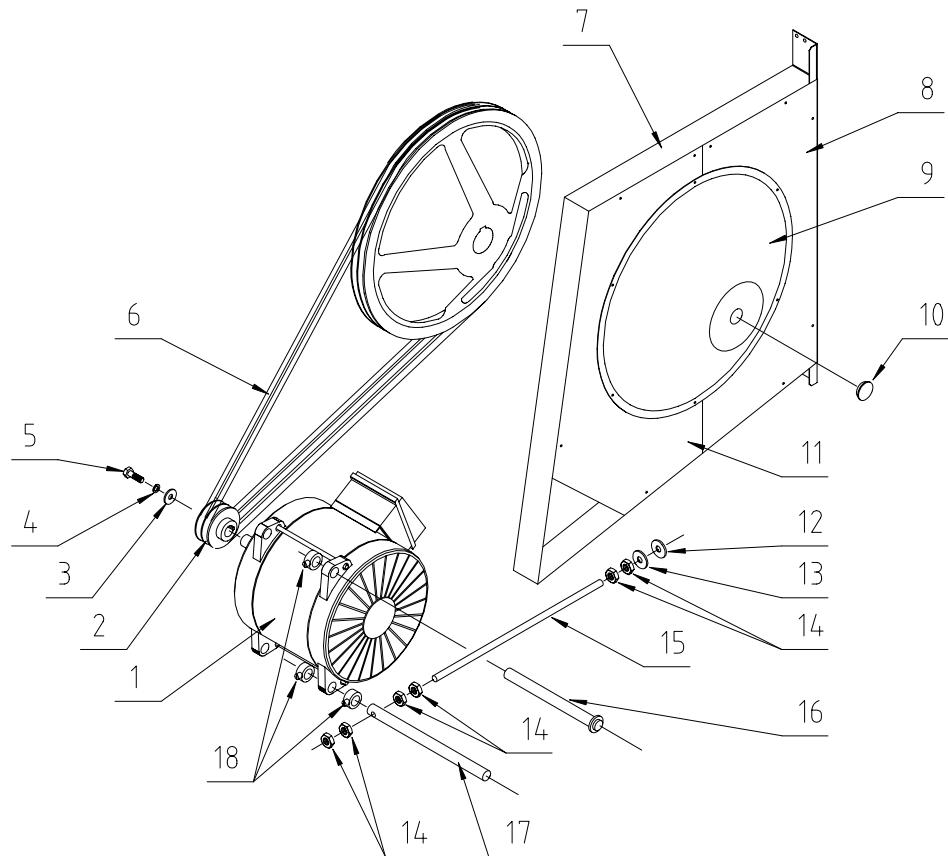
707759-22-A

Pos.	SN	St.	Benennung	Designation
1	126241	1	Durchgangsschauglas 3/4"	Tubular sight-glass
2	109850	9	Schrägsitzventil 3/4"	Slanted seat valve
3	164226	1	Schrägsitzventil 1 1/2"	Slanted seat valve
4	031992	1	Manometer 0 - 3 bar	Pressure gauge
5	134723	1	Rückschlagventil	Check valve
6	113979	1	Kugelhahn 1/2"	Ball cock
7	711301	1	Schlauch ϕ 22 x 2	Hose
8	711304	2	Stützhülse ϕ 22	Carrying bracket

Pos.	SN	St.	Benennung	Designation
1	164423	1	Dichtung	Gasket
2	700405	1	Deckel mit Dichtung	Lid with gasket
3	700392	1	Deckel	Lid
4	705077	2	Bolzen mit Kopf	Bolt with head
5	705074	3	Sicherungsscheibe	Disc
6	155952	1	Gewindeschneidschraube M4 x 16	Self-Cutting screw
7	707659	1	Kurvenscheibe	Cam plate
8	700933	1	Hebel	Lever
9	127295	1	Schlauchschelle	Hose clamp
10	153405	2	Schlauch	Hose
11	002495	1	Kreuzgriff	Cross nut
12	002417	1	Scheibe	Washer
13	144158	1	Augenschraube	Eye screw
14	161162	1	Temperatursensor	Thermal sensor
15	701603	1	Füllstandssensor	Level sensor
16	701604	1	Kupplung mit Kabel	Coupling with cable
17	156040	1	Spannschelle	Clamp
18	151051	1	O-Ring 172 x 7	O-Ring
19	710897	1	Nadelfänger komplett	Button trap complete
20	705071	1	Bolzen mit Einstich 12 x 41 x 37.5	Bolt
21	707600	1	Endschalter	Limit switch
22	155955	1	Gewindeschneidschraube M4 x 30	Self-cutting screw
23	198077	1	Siebeinsatz	Strainer
24	164508	1	Dichtung-Filzring	Gasket
25	160730	1	Druckfeder	Pressure spring
26	164506	1	Flusenfilterkorb	Lint filter basket
27	707956	1	Druckfeder	Pressure spring
28	164494	1	Flusenfiltertuch	Lint filter straining cloth

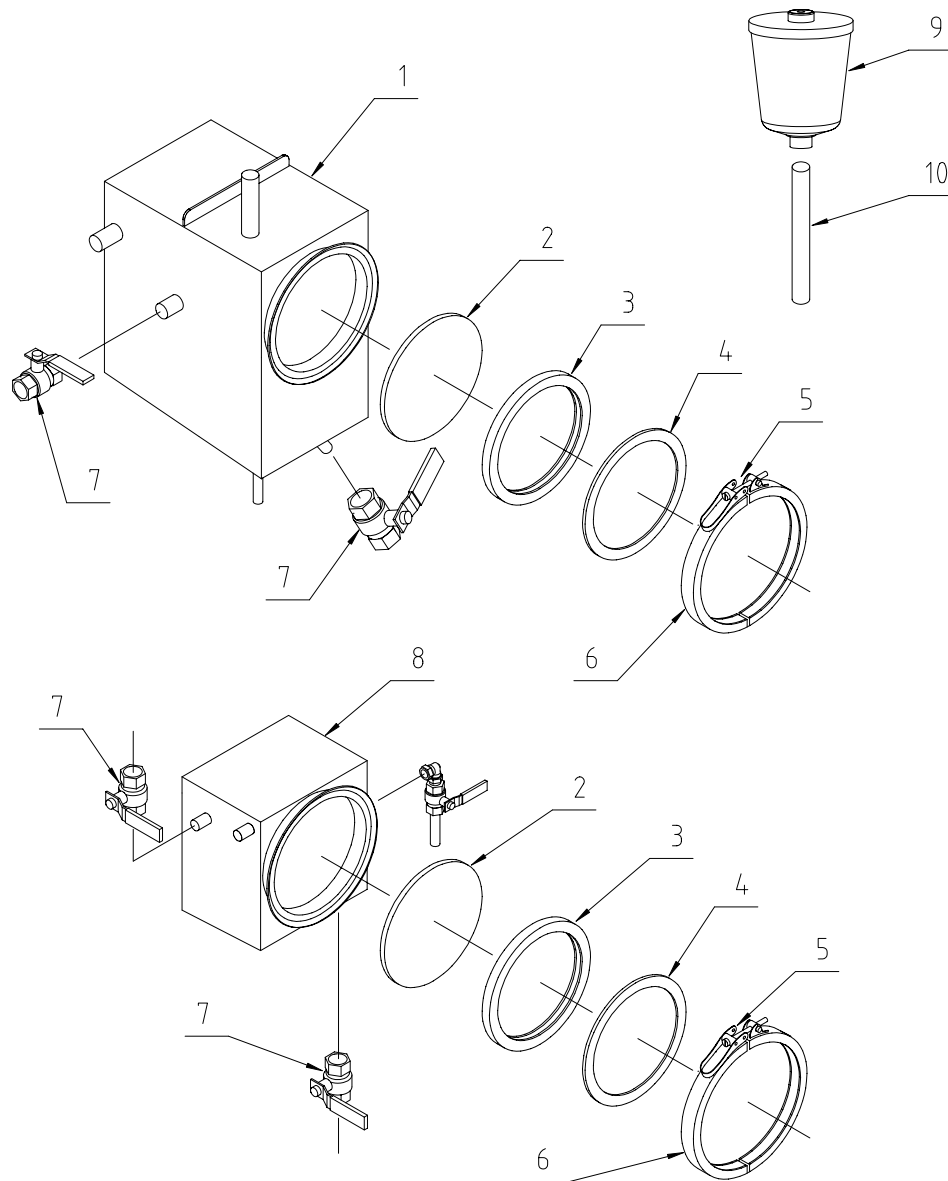


707759-23-0



707759-24-0

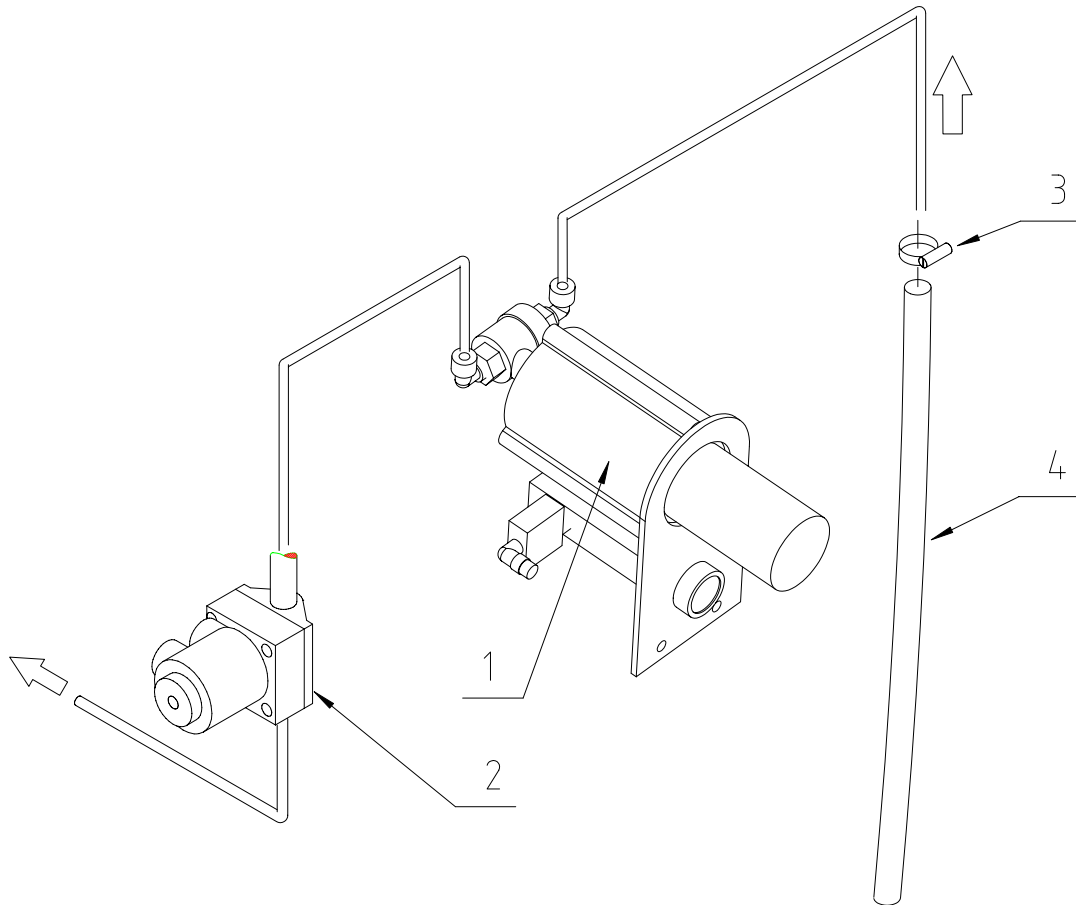
Pos.	SN	St.	Benennung	Designation
1	709830	1	Antriebsmotor 230/400 V, 50 Hz	Drive motor
1	709787	1	Antriebsmotor 230/ 400 V, 50 Hz	Drive motor
1	709748	1	Antriebsmotor 230 V, 60 Hz	Drive motor
2	708986	1	Keilriemenscheibe 50 Hz	V-belt pulley
2	708987	1	Keilriemenscheibe 60 Hz	V-belt pulley
3	002467	1	Scheibe	Washer
4	002320	1	Federring	Spring washer
5	003157	1	Sechskantschraube M10x25	Hexagon head screw
6	133399	2	Keilriemen 50 Hz	V-belt
6	191700	2	Keilriemen 60 Hz	V-belt
7	705058	1	Riemenschutz-Rahmen	Belt guard frame
8	704607	1	Riemenschutz	Belt guard
9	153381	1	Riemenschutz	Belt guard
10	709185	1	Stopfen-Abdeckung	Plug
11	704608	1	Riemenschutz	Belt guard
12	026824	1	Scheibe-Gummi	Rubber washer
13	002451	1	Scheibe	Washer
14	003797	6	Sechskantmutter	Hexagon nut
15	701541	1	Gewindestange M12 x 600	Threaded stay
16	701487	1	Welle	Shaft
17	701449	1	Welle	Shaft
18	002498	3	Stellring	Ring



707759-25-0

Pos.	SN	St.	Benennung	Designation
1	710616	1	Wasserabscheider	Water Separator
2	149288	2	Glasscheibe	Glass
3	149253	2	Dichtring Profil U	Gasket ring
4	134389	2	Schauglasring	Ring for sight-glass
5	196505	2	Klappstecker	Flap plug
6	196290	2	Spannschelle	Clamp
7	209558	5	Kugelhahn mit Feder 1/2"	Ball-cock with spring
8	710747	1	Sicherheitsabscheider	Safety separator
9	708390	1	Filter Aktivkohle	Carbon filter
10	071935	1	Schlauch \varnothing 10	Hose

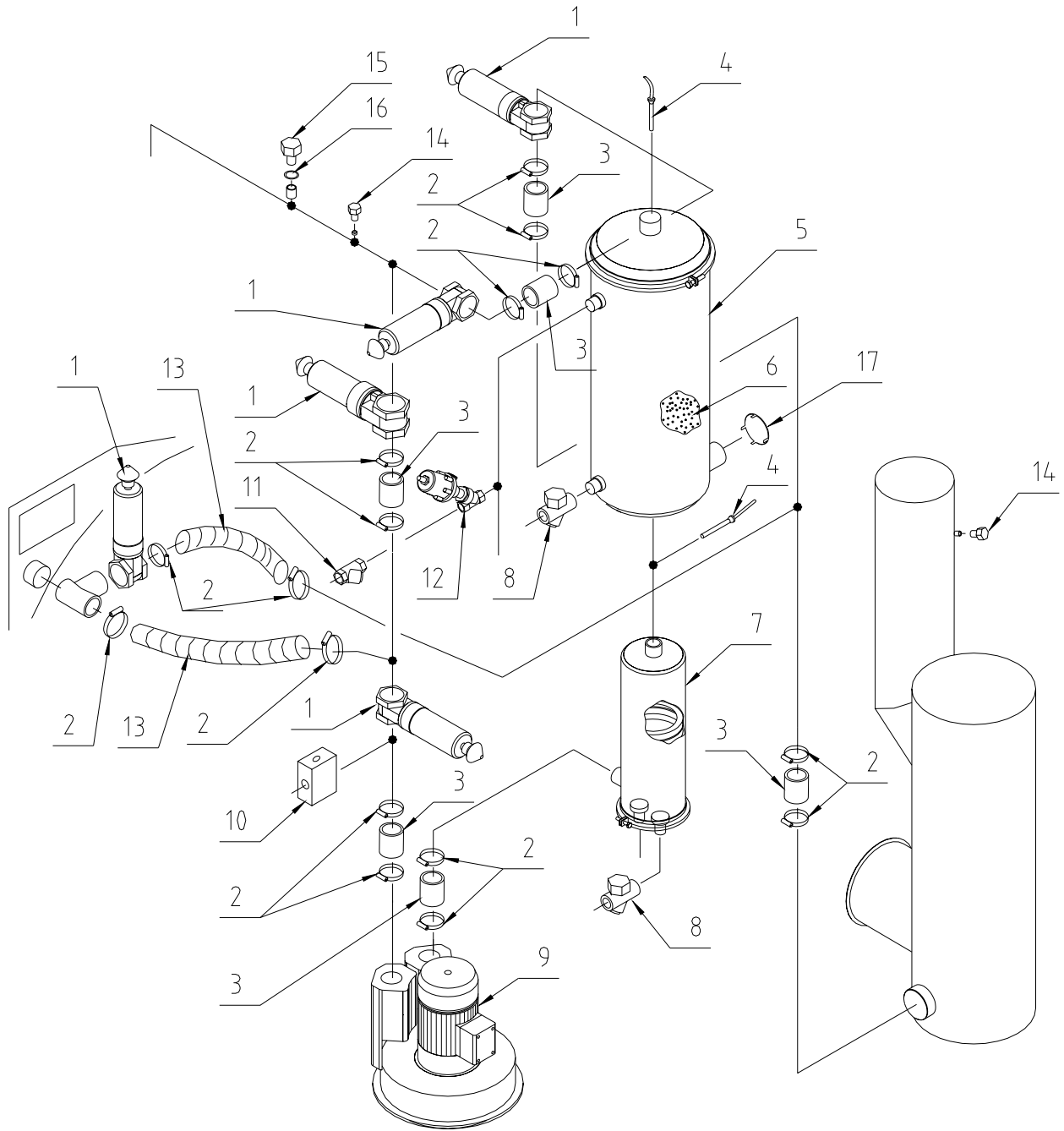
Diese Seite ist bewusst leergelassen
This page intentionally left blank



707759-26-0

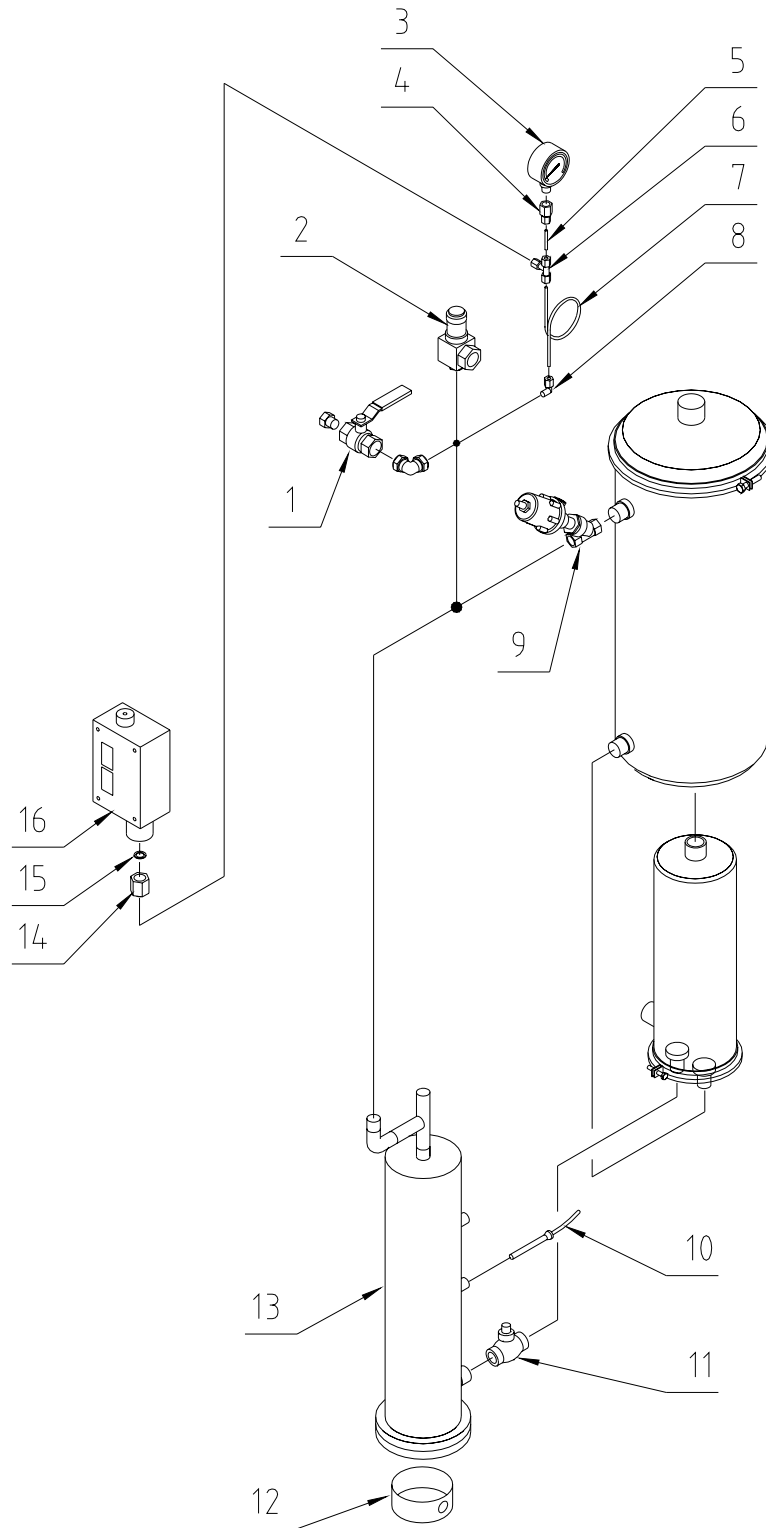
Pos.	SN	St.	Benennung	Designation
1	710620	1	Dosierpumpe	Dosing unit
2	116962	1	Durchgangsventil 3/8"	Through-way valve
3	034928	1	Schlauschelle	Hose clamp
4	001795	1	Schlauch 12 x 2 x 1500	Hose

Pos.	SN	St.	Benennung	Designation
1	705998	5	Ventil 1 1/2"	Valve
2	002196	16	Schlauschelle	Hose Clamp
3	705615	6	Schlauch 48 x 6 x 80	Hose
4	161162	2	Temperatursensor kurz	Thermal sensor
5	707465	1	Kohlebehälter Slimsorba 10 kg	Carbon container slimsorba
6	703252	2	Aktivkohle 6 kg-Gebinde	Carbon
7	705810	1	Luftvorwärmer 1 1/2"	Air preheater
8	109360	2	Kondensatableiter 1/2"	Steam trap
9	705997	1	Ventilator 230 /400 V, 50 Hz	Fan
9	705811	1	Ventilator 230 V, 60 Hz	Fan
10	708045	1	3-Wegeventil	3-Way valve
11	031940	1	Schmutzfänger 1/2"	Strainer
12	031887	1	Steuerventil für Dampf 1/2"	Control valve for steam
13	710890	2	Schlauch ϕ 48 x 5 x 480 lang	Hose
14	057525	2	Stopfen 3/8"	Plug
15	198447	1	Stopfen 1"	Plug
16	074985	1	O-Ring 38 x 3.5	O-Ring
17	709512	1	Abdeckblech	Plate

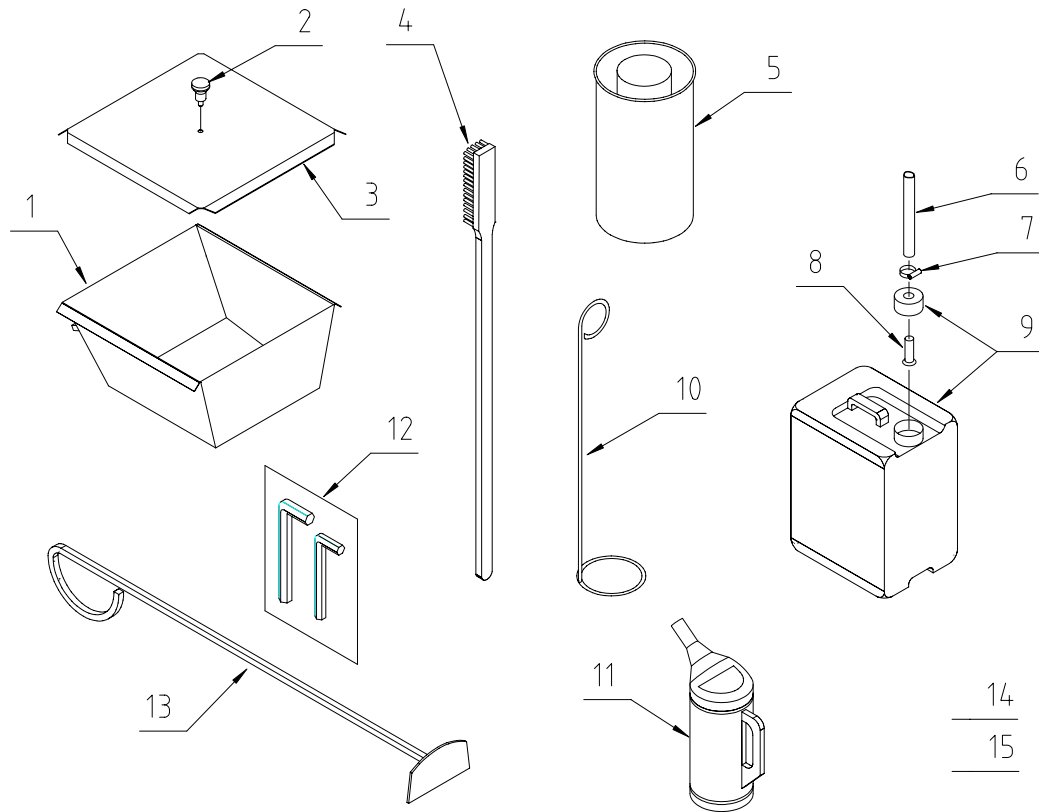


707759-27-0

Pos.	SN	St.	Benennung	Designation
1	169912	1	Kugelhahn 1/4" VA	Ball cock
2	128723	1	Sicherheitsventil 1/2", 6 bar	Safety valve
3	127546	1	Manometer Vakuum	Pressure gauge vacuum
4	128759	1	Verschraubung 1/4"	Union
5	148943	1	Rohr	Pipe
6	128762	1	Verschraubung T-Stück	Union T-piece
7	707629	1	Rohr	Pipe
8	058062	1	Verschraubung	Union
9	031887	1	Steuerventil für Dampf 1/2"	Control valve for steam
10	707434	1	Niveausonde mit Elektronik	Level sensor with electronic
11	031917	1	Rückschlagventil 1/2"	Check valve
12	707433	1	Abdeckhaube	Cover
13	707084	1	Dampferzeuger 230/ 400 V, 6 kW	Steam heater
14	148031	1	Sechskantmutter 3/8"	Hexagon nut
15	148032	1	Dichtung 8.2 x 12 x 1.5	Gasket
16	031998	1	Druckschalter	Pressure control switch

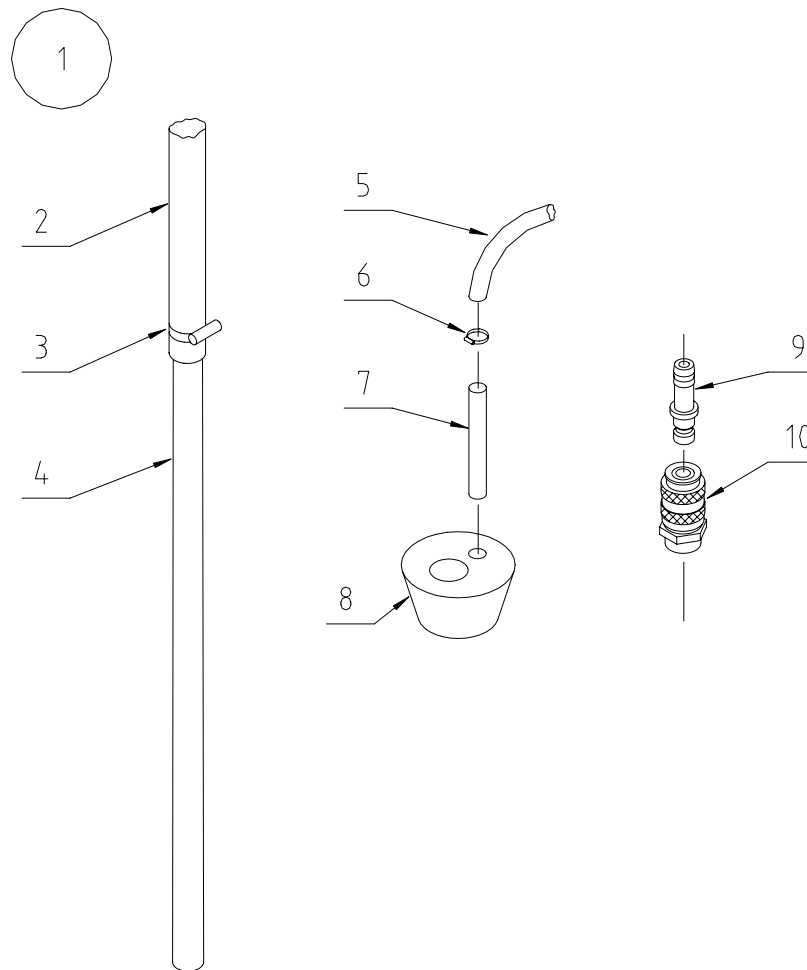


707759-28-0



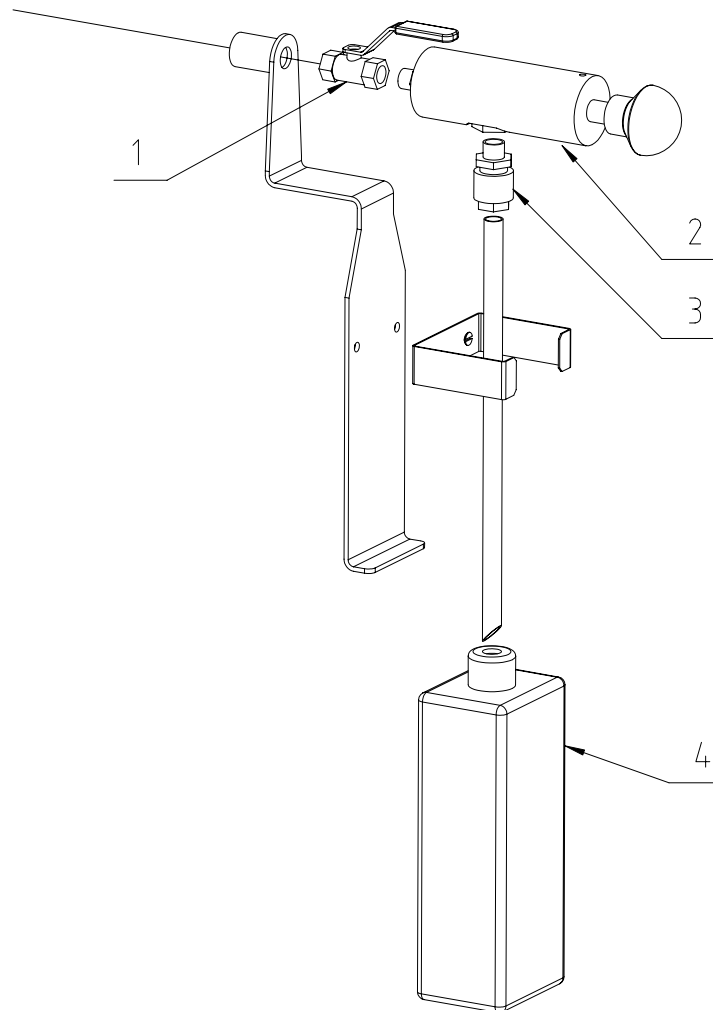
707759-30-0

Pos.	SN	St.	Benennung	Designation
1	703709	1	Ausräumwanne	Clean-out Trough
2	195654	1	Griff	Handle
3	707945	1	Deckel	Lid
4	032551	1	Stielbürste	Brush
5	164494	1	Flusenfilter	Lint filter
6	078523	1	Schlauch 16 x 2,5	Hose
7	045650	1	Schlauchschelle	Hose clamp
8	128979	1	Rohrstutzen	Pipe socket
9	129243	1	Wasserbehälter 12 Liter	Water container
10	166423	1	Einschubbügel	Push-in tool
11	148109	1	Messbecher 2 Liter	Measuring cup
12	708345	1	Werkzeugset	Tool set
13	701720	1	Kratzer	Scraper
14	148324	1	Regenerierpulver, Neutracid flüssig, Fa. Büfa, Oldenburg	Regenerating powder
15	148236	1	Indikatorpapier	Indicator paper



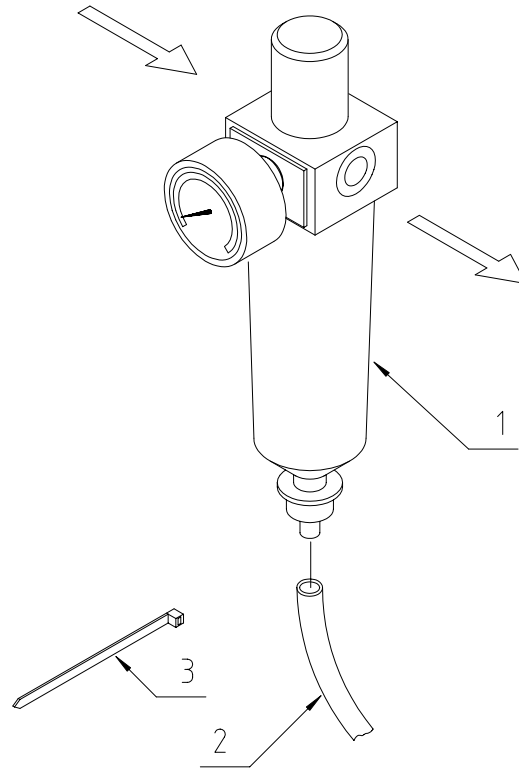
707759-29-0

Pos.	SN	St.	Benennung	Designation
1	706554	1	Lösemittelauffüllung komplett	Solvent filling complete
2	129990	1	Schlauch 19 x 4 x 2000 lang	Hose
3	161252	1	Schlauchschelle	Hose clamp
4	155991	1	Tauchrohr	Immersion pipe
5	206805	1	Schlauch 10 x 2 x 3000 lang	Hose
6	034928	1	Schlauchschelle	Hose clamp
7	166161	1	Rohr 10 x 1 x 80 lang	Pipe
8	166131	1	Stopfen	Plug
9	166063	1	Stecknippel	Plug-in nipple
10	168708	1	Kupplung	Coupling



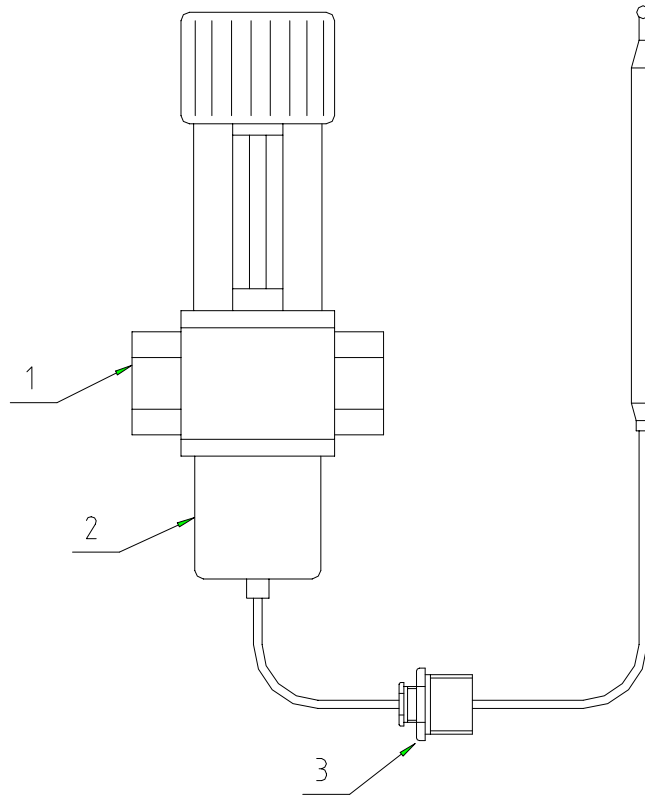
707759-31-0

Pos.	SN	St.	Benennung	Designation
1	169912	1	Kugelhahn 1/4"	Ball cock
2	710715	1	Dosierpumpe 10 ml	Dosing pump
3	090345	1	Verschraubung 1/4" x 12	Screwed union
4	166461	1	Behälter 1 Liter	Container



707759-32-0

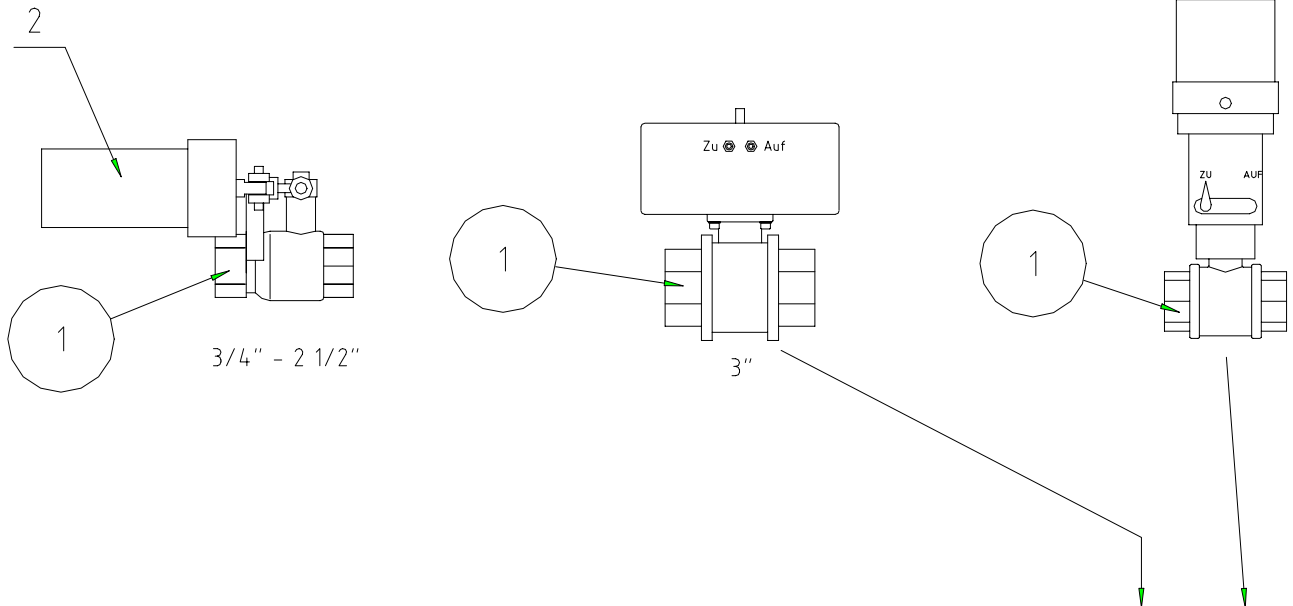
Pos.	SN	St.	Benennung	Designation
1	711200	1	Wartungseinheit Druckluft	Compressed air armature
2	708048	1	Schlauch 6x1	Hose
3	045560	1	Kabelbinder	Cable tie



Pos.	SN	St	Benennung	Designation
1	091613	1	Kühlwasserregler komplett 1/2"	Cooling water regulator complete
1	091614	1	Kühlwasserregler komplett 3/4"	Cooling water regulator complete
1	091615	1	Kühlwasserregler komplett 1"	Cooling water regulator complete
2	103340	1	Thermokapsel Fa. Danfoss	Thermocap sale Danfoss
3	075082	1	Dichtungssatz	Set of Gasket

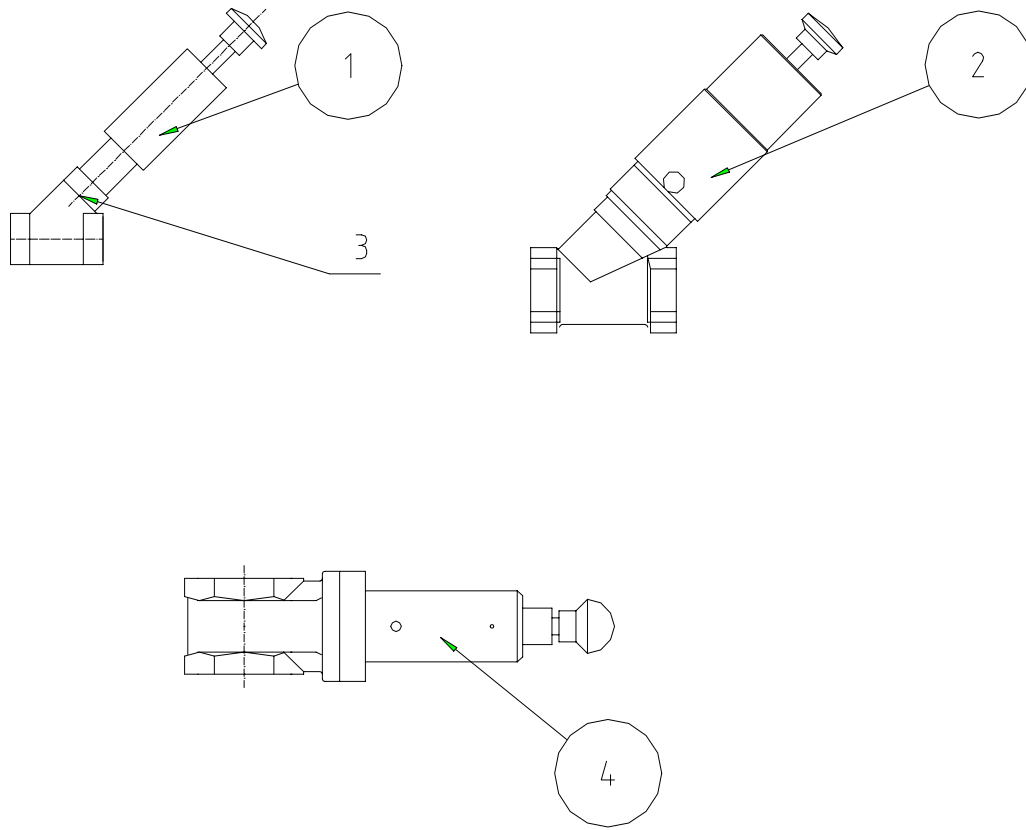
703888-28-0

Kugelhahn mit pneum. Antrieb
Ball-cock with pneumatic ram



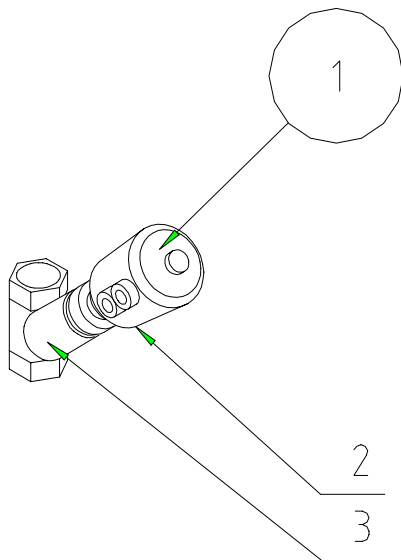
Pos.	Benennung	Designation	3/4"	1"	1 1/4"	1 1/2"	2"	2 1/2"	3"	1"
1	Kugelhahn komplett	Ball-cock complete	704691	704692	703398	703436	704693	704694	704695	701073
2	Pressluftzylinder	Pneumatic ram		706722E	706723E	706724E				

703869-20-A

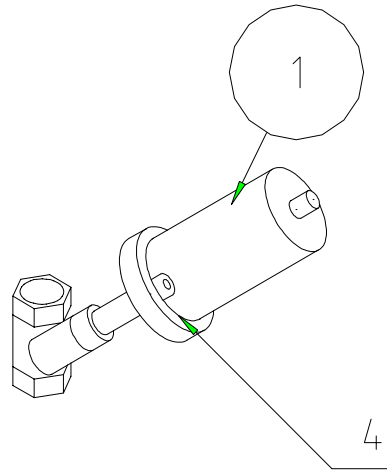


Pos.	Benennung	Designation	1/2"	3/4"	1"	1 1/4"	1 1/2"	2"	2 1/2"	3"
1	Schrägsitzventil komplett	Slanted seat valve complete	013543	109850	139407	109851	164226	161310		
1	Drucklos offen	without pressure open	161105	156034	156035	705667				
2	mit verstärktem Antrieb	with stronger drive				197698	202494	169949		
3	ET-Paket	Spares-Package	195975E	195976E	195977E	196044E	190949E	190944E		
4	Ventil-Schieber komplett	Slide gate valve complete			707960		705998		701382	703172

703888-26-A



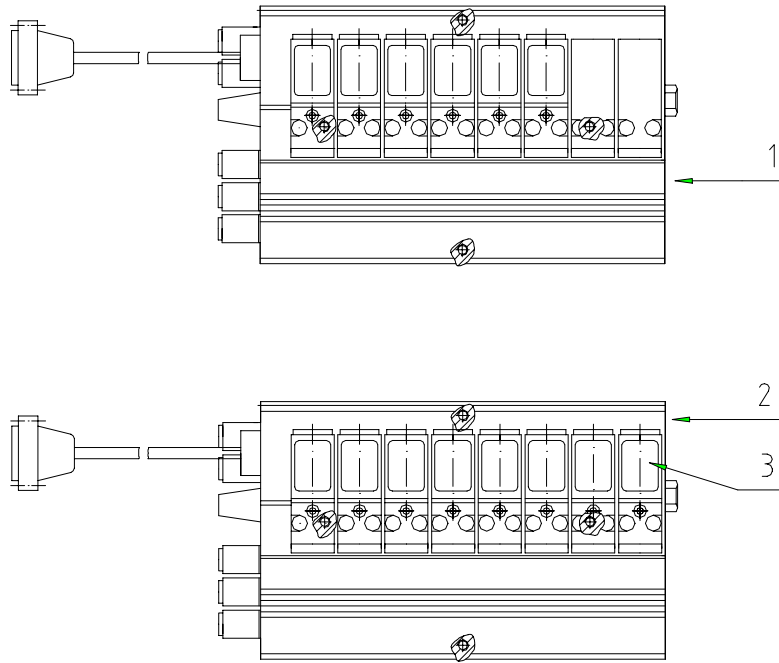
ET-Paket für BÜRKERT-Ventil Typ 2002
Spare package for BÜRKERT-Valve Typ 2002



ET-Paket für BÜRKERT-Ventil
Spares package for BÜRKERT-Valve

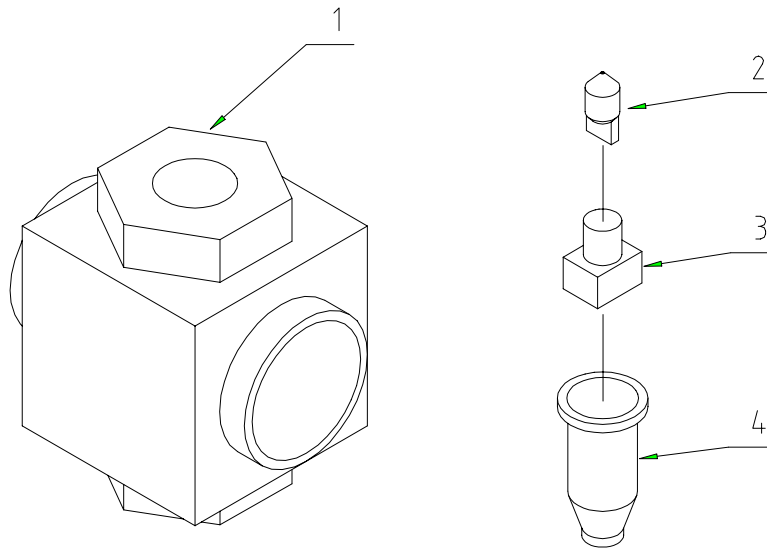
Pos.	Benennung	Designation	1/2"	3/4"	1"	1 1/2"	2"
1	Dampfventil komplett	Steam valve complete	031887	031886	032838	082225	065088
2	Dichtungssatz	seal set	703751E	703753E	703755E	703757E	703757E
3	Ventilsatz	valve set	703750E	703753E	703755E	703757E	703757E
4	ET-Paket	Spares package	085266E	085292E	191348E	191351	

703872-22-A



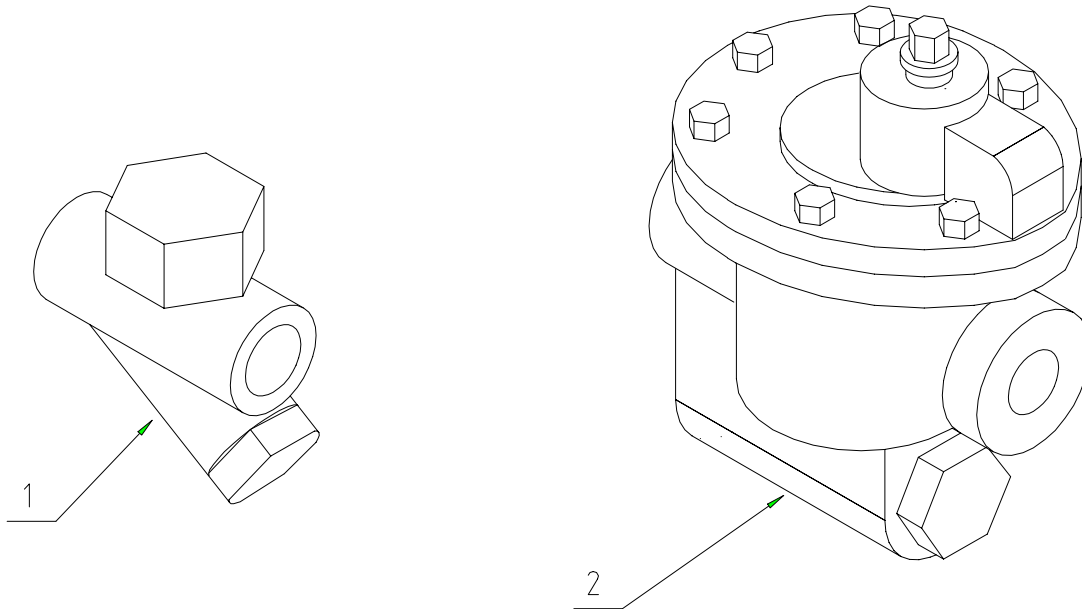
Pos.	SN	St	Benennung	Designation
1	703291	1	Ventilblock 6-fach	Valve block
2	703290	1	Ventilblock 8-fach	Valve block
3	706713E	1	Pilotmagnetventil 24V	Auxiliary valve

703872-14-B



Pos.	SN	St	Benennung	Designation
1	126241	1	Durchgangsschauglas komplett 3/4"	Tubular sight-glass complete
1	109865	1	Durchgangsschauglas komplett 1"	Tubular sight-glass complete
1	163605	1	Durchgangsschauglas komplett 1 1/4"	Tubular sight-glass complete
2	115637	1	Glühlampe 24 V, 3 W	Bulb
3	129238	1	Steckfassung	Socket
4	128727	1	Schutztülle	Cable protecting sleeve

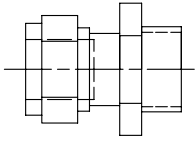
703888-27-0



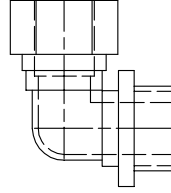
Pos.	SN	St	Benennung	Designation
1	109360	1	Kondensatableiter 1/2" Typ TD42, Spirax-Sarco komplett	Steam trap 1/2" type TD42, Spirax-Sarco complete
2	065359	1	Kondensatableiter 1/2"	Steam trap
2	109361	1	Kondensatableiter 3/4"	Steam trap

703888-30-0

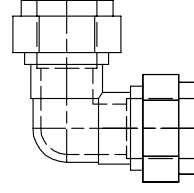
1



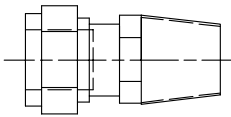
2



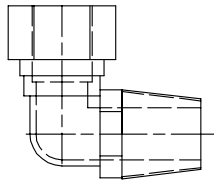
3



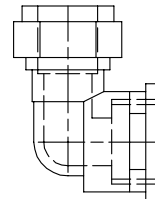
4



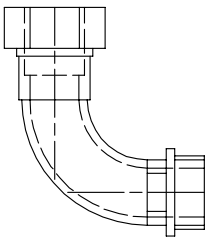
5



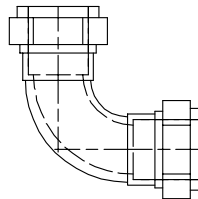
6



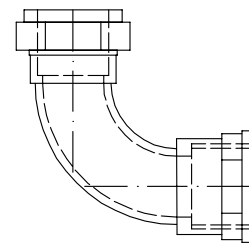
7



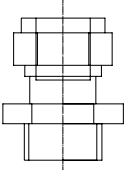
8



9

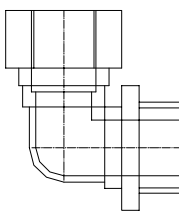


703888-20-00

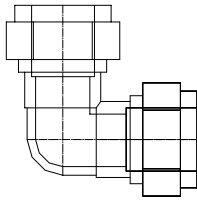
1		Einschraubverschraubung						Pipe union	
Type	3/8"	1/2"	3/4"	1"	1 1/4"	1 1/2"	2"		
φ	SN	SN	SN	SN	SN	SN	SN		
10		161250							
12	153583	153584							
15	153585	153586	155061						
18		153587	156601						
22		153588	153589	153590					
28			153591	153592	195974				
35				163703	163755				
42						160763			
54							160762		

Pos.	SN	Benennung	Designation
1	161250	10 x 1/2" Einschraubverschraubung	10 x 1/2" Pipe union
2	153583	12 x 3/8" Einschraubverschraubung	12 x 3/8" Pipe union
2	153584	12 x 1/2" Einschraubverschraubung	12 x 1/2" Pipe union
3	153585	15 x 3/8" Einschraubverschraubung	15 x 3/8" Pipe union
3	153586	15 x 1/2" Einschraubverschraubung	15 x 1/2" Pipe union
3	155061	15 x 3/4" Einschraubverschraubung	15 x 3/4" Pipe union
4	153587	18 x 1/2" Einschraubverschraubung	18 x 1/2" Pipe union
4	156601	18 x 3/4" Einschraubverschraubung	18 x 3/4" Pipe union
5	153588	22 x 1/2" Einschraubverschraubung	22 x 1/2" Pipe union
5	153589	22 x 3/4" Einschraubverschraubung	22 x 3/4" Pipe union
5	153590	22 x 1" Einschraubverschraubung	22 x 1" Pipe union
6	153591	28 x 3/4" Einschraubverschraubung	28 x 3/4" Pipe union
6	153592	28 x 1" Einschraubverschraubung	28 x 1" Pipe union
6	195974	28 x 1 1/4" Einschraubverschraubung	28 x 1 1/4" Pipe union
7	163703	35 x 1" Einschraubverschraubung	35 x 1" Pipe union
7	163755	35 x 1 1/4" Einschraubverschraubung	35 x 1 1/4" Pipe union
8	160763	42 x 1 1/2" Einschraubverschraubung	42 x 1 1/2" Pipe union
9	160762	54 x 2" Einschraubverschraubung	54 x 2" Pipe union

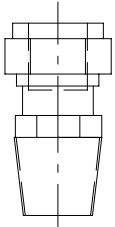
	2	Einschraubwinkel					Threaded angle
		Type	3/8"	1/2"	3/4"	1"	1 1/4"
1		φ	SN	SN	SN	SN	SN
2		12	155719	155720			
3		15	155721	155722	155723		
4		18		155724			
5		22		155726	155727		
6		28			155729	155730	
		35					163699



Pos.	SN	Benennung	Designation
1	155719	12 x 3/8" Einschraubwinkel	12 x 3/8" Threaded angle
1	155720	12 x 1/2" Einschraubwinkel	12 x 1/2" Threaded angle
2	155721	15 x 3/8" Einschraubwinkel	15 x 3/8" Threaded angle
2	155722	15 x 1/2" Einschraubwinkel	15 x 1/2" Threaded angle
2	155723	15 x 3/4" Einschraubwinkel	15 x 3/4" Threaded angle
3	155724	18 x 1/2" Einschraubwinkel	18 x 1/2" Threaded angle
4	155726	22 x 1/2" Einschraubwinkel	22 x 1/2" Threaded angle
4	155727	22 x 3/4" Einschraubwinkel	22 x 3/4" Threaded angle
5	155729	28 x 3/4" Einschraubwinkel	28 x 3/4" Threaded angle
5	155730	28 x 1" Einschraubwinkel	28 x 1" Threaded angle
6	163699	35 x 1 1/4" Einschraubwinkel	35 x 1 1/4" Threaded angle

		Winkelverschraubung					Elbow	
1	Type	12	15	18	22	28	35	
2	φ	SN	SN	SN	SN	SN	SN	
3	12	155703						
4	15	155705	155706					
5	18		155707	155708				
6	22		155709		155710			
	28		163777		155711	155712		
	35						013234	

Pos.	SN	Benennung	Designation
1	155703	12 x 12 Winkelverschraubung	12 x 12 Elbow
2	155705	15 x 12 Winkelverschraubung	15 x 12 Elbow
2	155706	15 x 15 Winkelverschraubung	15 x 15 Elbow
3	155707	18 x 15 Winkelverschraubung	18 x 15 Elbow
3	155708	18 x 18 Winkelverschraubung	18 x 18 Elbow
4	155709	22 x 15 Winkelverschraubung	22 x 15 Elbow
4	155710	22 x 22 Winkelverschraubung	22 x 22 Elbow
5	163777	28 x 15 Winkelverschraubung	28 x 15 Elbow
5	155711	28 x 22 Winkelverschraubung	28 x 22 Elbow
5	155712	28 x 28 Winkelverschraubung	28 x 28 Elbow
6	013234	35 x 35 Winkelverschraubung	35 x 35 Elbow

	4	Einschraubverschraubung konisch Pipe union conical			
1	Type	1/2"	3/4"	1"	
2	φ	SN	SN	SN	
3	15	153595			
4	18	155681			
	22		155683	155684	
	28		155685	155686	

Pos.	SN	Benennung	Designation
1	153595	15 x 1/2" Einschraubverschraubung konisch	15 x 1/2" Pipe union conical
2	155681	18 x 1/2" Einschraubverschraubung konisch	18 x 1/2" Pipe union conical
3	155683	22 x 3/4" Einschraubverschraubung konisch	22 x 3/4" Pipe union conical
3	155684	22 x 1" Einschraubverschraubung konisch	22 x 1" Pipe union conical
4	155685	28 x 3/4" Einschraubverschraubung konisch	28 x 3/4" Pipe union conical
4	155686	28 x 1" Einschraubverschraubung konisch	28 x 1" Pipe union conical

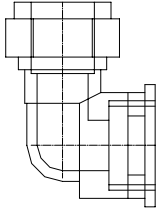
707752-07-0

		5 Einschraubwinkel konisch Threaded angle conical					
1		Type	3/8"	1/2"	3/4"		1"
2			SN	SN	SN		SN
3		12	155732E				
4		15	155734	155735			
5		18		155738E			
		22			155739		
		28				155741E	

Pos.	SN	Benennung	Designation
1	155732E	12 x 3/8" Einschraubwinkel konisch	12 x 3/8" Threaded angle conical
2	155734	15 x 3/8" Einschraubwinkel konisch	15 x 3/8" Threaded angle conical
2	155735	15 x 1/2" Einschraubwinkel konisch	15 x 1/2" Threaded angle conical
3	155738E	18 x 1/2" Einschraubwinkel konisch	18 x 1/2" Threaded angle conical
4	155739	22 x 3/4" Einschraubwinkel konisch	22 x 3/4" Threaded angle conical
5	155741E	28 x 1" Einschraubwinkel konisch	28 x 1" Threaded angle conical

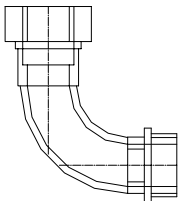
707752-08-0

		6	Muffenwinkel			Sleeve angle	
		Type	3/8"	1/2"	3/4"	1"	1 1/4"
		φ	SN	SN	SN	SN	SN
1	→	12	155745				
2	→	15		155748			
3	→	18		155750			
4	→	22		155752	155753	155754	
5	→	28			155755	155756	
6	→	35					163700



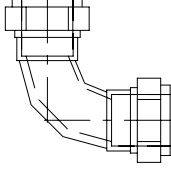
Pos.	SN	Benennung	Designation
1	155745	12 x 3/8" Muffenwinkel	12 x 3/8" Sleeve angle
2	155748	15 x 1/2" Muffenwinkel	15 x 1/2" Sleeve angle
3	155750	18 x 1/2" Muffenwinkel	18 x 1/2" Sleeve angle
4	155752	22 x 1/2" Muffenwinkel	22 x 1/2" Sleeve angle
4	155753	22 x 3/4" Muffenwinkel	22 x 3/4" Sleeve angle
4	155754	22 x 1" Muffenwinkel	22 x 1" Sleeve angle
5	155755	28 x 3/4" Muffenwinkel	28 x 3/4" Sleeve angle
5	155756	28 x 1" Muffenwinkel	28 x 1" Sleeve angle
6	163700	35 x 1 1/4" Muffenwinkel	35 x 1 1/4" Sleeve angle

707752-09-0

		Einschraubbogen		Threaded elbow			
7		Type	1/2"	3/4"	1"		1 1/4"
1		ϕ	SN	SN	SN		SN
2		18	156628				
3		22		709038			
4		28			709039		
		35				163828	

Pos.	SN	Benennung	Designation
1	156628	18 x 1/2" Einschraubbogen	18 x 1/2" Threaded elbow
2	709038	22 x 3/4" Einschraubbogen	22 x 3/4" Threaded elbow
3	709039	28 x 1" Einschraubbogen	28 x 1" Threaded elbow
4	163828	35 x 1 1/4" Einschraubbogen	35 x 1 1/4" Threaded elbow

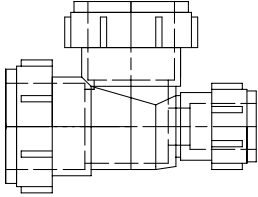
707752-10-0

	8	Bogen		Elbow	
1	Type	22	28	35	
2	φ	SN	SN	SN	
3	22	155717			
	28		155718		
	35			163704	

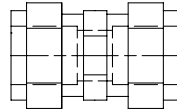
Pos.	SN	Benennung	Designation
1	155717	22 x 22 Bogen	22 x 22 Elbow
2	155718	28 x 28 Bogen	28 x 28 Elbow
3	163704	35 x 35 Bogen	35 x 35 Elbow

707752-11

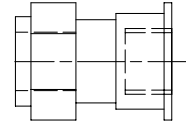
10



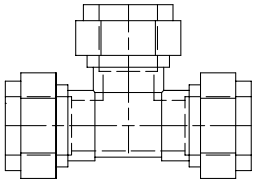
11



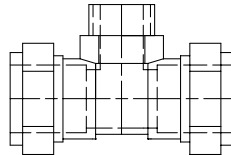
12



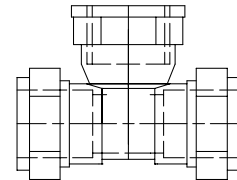
13



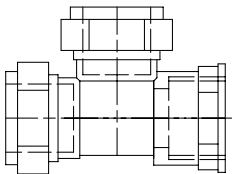
14



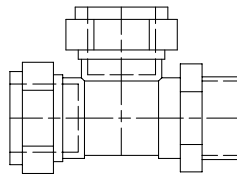
15



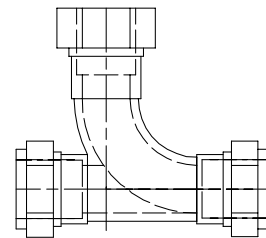
16



17



18



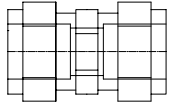
703888-21-0

		10 Reduziertes T-Stück Reduced T-iron					
		Type	15	22	28		
		φ	SN	SN	SN		
1		15x12	157853				
2		18x15	161246				
3		18x18	156602E				
4		22x15		156629			
5		22x22	208894				
6		22x28		157857			
7		28x15		166460			
8		28x15			161245		
9		28x22		157855			
10		28x22			157856		
11		28x28		157858			
12		28x28	163701				
13		35x28			012096		
14		35x35			701933		

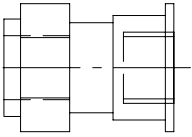
Pos.	SN	Benennung	Designation
1	157853	15 x 12 x 15 Reduziertes T-Stück	15 x 12 x 15 Reduced T-iron
2	161246	18 x 15 x 15 Reduziertes T-Stück	18 x 15 x 15 Reduced T-iron
3	156602E	18 x 18 x 15 Reduziertes T-Stück	18 x 18 x 15 Reduced T-iron
4	156629	22 x 15 x 22 Reduziertes T-Stück	22 x 22 x 22 Reduced T-iron
5	208894	22 x 22 x 15 Reduziertes T-Stück	22 x 22 x 15 Reduced T-iron
6	157857	22 x 28 x 22 Reduziertes T-Stück	22 x 28 x 22 Reduced T-iron
7	166460	28 x 15 x 22 Reduziertes T-Stück	28 x 15 x 22 Reduced T-iron
8	161245	28 x 15 x 28 Reduziertes T-Stück	28 x 15 x 28 Reduced T-iron
9	157855	28 x 22 x 22 Reduziertes T-Stück	28 x 22 x 22 Reduced T-iron
10	157856	28 x 22 x 28 Reduziertes T-Stück	28 x 22 x 28 Reduced T-iron
11	157858	28 x 28 x 22 Reduziertes T-Stück	28 x 28 x 22 Reduced T-iron
12	163701	28 x 28 x 15 Reduziertes T-Stück	28 x 28 x 15 Reduced T-iron
13	012096	35 x 28 x 28 Reduziertes T-Stück	35 x 28 x 28 Reduced T-iron
14	701933	35 x 35 x 28 Reduziertes T-Stück	35 x 35 x 28 Reduced T-iron

707752-12-0

11		Gerade Verschraubung		Straight union					
Type	12	15	18	22	28	35	42	54	
1	12								
2	φ	SN	SN	SN	SN	SN	SN	SN	
3	12	161388							
4	15		156554						
5	18			153578					
6	22	161107			153580				
7	28				153581	153582			
8	35					012095			
	42						160765		
	54							160764	



Pos.	SN	Benennung	Designation
1	161388	12 x 12 Gerade Verschraubung	12 x 12 Straight union
2	156554	15 x 15 Gerade Verschraubung	15 x 15 Straight union
3	153578	18 x 18 Gerade Verschraubung	18 x 18 Straight union
4	161107	22 x 12 Gerade Verschraubung	22 x 12 Straight union
4	153580	22 x 22 Gerade Verschraubung	22 x 22 Straight union
5	153581	28 x 22 Gerade Verschraubung	28 x 22 Straight union
5	153582	28 x 28 Gerade Verschraubung	28 x 28 Straight union
6	012095	35 x 35 Gerade Verschraubung	35 x 35 Straight union
7	160765	42 x 42 Gerade Verschraubung	42 x 42 Straight union
8	160764	54 x 54 Gerade Verschraubung	54 x 54 Straight union

12 Muffenverschraubung Sleeve union				
Type	1/2"	3/4"	1"	
φ	SN	SN	SN	
15	155687	155688		
22	155691	155692	155693	
28		155694	155695	

1
2
3

Pos.	SN	Benennung	Designation
1	155687	15 x 1/2" Muffenverschraubung	15 x 1/2" Sleeve union
1	155688	15 x 3/4" Muffenverschraubung	15 x 3/4" Sleeve union
2	155691	22 x 1/2" Muffenverschraubung	22 x 1/2" Sleeve union
2	155692	22 x 3/4" Muffenverschraubung	22 x 3/4" Sleeve union
2	155693	22 x 1" Muffenverschraubung	22 x 1" Sleeve union
3	155694	28 x 3/4" Muffenverschraubung	28 x 3/4" Sleeve union
3	155695	28 x 1" Muffenverschraubung	28 x 1" Sleeve union

707752-14-0

13		Verschraubung T-Stück				T-iron
1	Type	15	22	28	35	
2	φ	SN	SN	SN	SN	
3	15x15	155757				
4	22x22		155759			
	28x28			155760		
	35x35				163702	

Pos.	SN	Benennung	Designation
1	155757	15 x 15 x 15 Verschraubung T-Stück	15 x 15 x 15 T-iron
2	155759	22 x 22 x 22 Verschraubung T-Stück	22 x 22 x 22 T-iron
3	155760	28 x 28 x 28 Verschraubung T-Stück	28 x 28 x 28 T-iron
4	163702	35 x 35 x 35 Verschraubung T-Stück	35 x 35 x 35 T-iron

707752-15-0

14		Einschraub T-Stück Threaded T-iron		
1	Type	22	28	
2	φ	SN	SN	
3	22x1/2"	155766		
	22x3/4"	155767		
	28x1"		155854	

Pos.	SN	Benennung	Designation
1	155766	22 x 1/2" x 22 Einschraub T-Stück	22 x 1/2" x 22 Threaded T-iron
2	155767	22 x 3/4" x 22 Einschraub T-Stück	22 x 3/4" x 22 Threaded T-iron
3	155854	28 x 1" x 28 Einschraub T-Stück	28 x 1" x 28 Threaded T-iron

707752-16-0

15		Muffen T-Stück Sleeve iron			
1	Type	28		2	
2	φ	SN			
3	28x1/2"	161249			
	28x3/4"	155772			
	28x1"	155773			

Pos.	SN	Benennung	Designation
1	161249	28 x 1/2" x 28 Muffen T-Stück	28 x 1/2" x 28 Sleeve iron
2	155772	28 x 3/4" x 28 Muffen T-Stück	28 x 3/4" x 28 Sleeve iron
3	155773	28 x 1" x 28 Muffen T-Stück	28 x 1" x 28 Sleeve iron

707752-17-0

16		Muffen T-Stück		Sleeve iron	
1	Type	1/2"	1"		
2	φ	SN	SN		
3	22x22	155778			
	28x28	161244			
	28x28		155902		

Pos.	SN	Benennung	Designation
1	155778	22 x 22 x 1/2" Muffen T-Stück	22 x 22 x 1/2" Sleeve iron
2	161244	28 x 28 x 1/2" Muffen T-Stück	28 x 28 x 1/2" Sleeve iron
3	155902	28 x 28 x 1" Muffen T-Stück	28 x 28 x 1" Sleeve iron

707752-18-0

17		Einschraub T-Stück Threaded T-iron		
Type	1/2"	3/4"		
φ	SN	SN		
15x15	155774E			
22x22		155775		

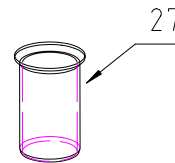
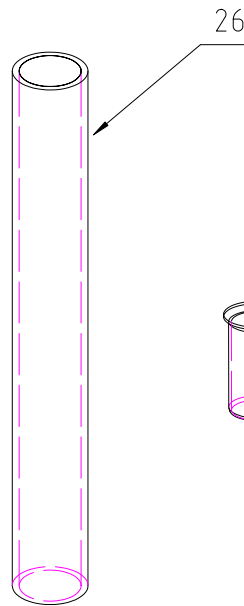
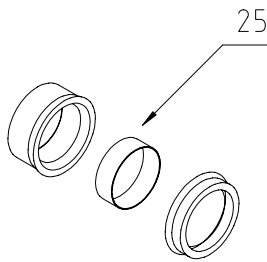
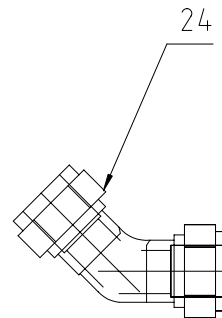
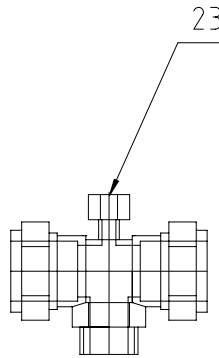
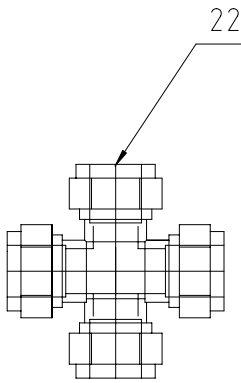
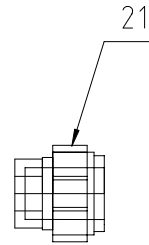
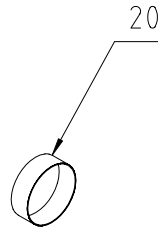
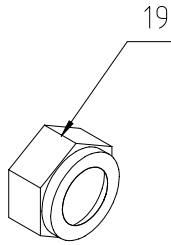
Pos.	SN	Benennung	Designation
1	155774E	15 x 15 x 1/2" Einschraub T-Stück	15 x 15 x 1/2" Threaded T-iron
2	155775	22 x 22 x 3/4" Einschraub T-Stück	22 x 22 x 3/4" Threaded T-iron

707752-19-0

<div style="display: flex; flex-direction: column; align-items: center;"> 1 2 3 </div>	18	Bogen T-Stück			Curved T-iron
	Type	22	28	35	
	φ	SN	SN	SN	
	22x22	155762			
	28x28		155763		
35x35			163829		

Pos.	SN	Benennung	Designation
1	155762	22 x 22 x 22 Bogen T-Stück	22 x 22 x 22 Curved T-iron
2	155763	28 x 28 x 28 Bogen T-Stück	28 x 28 x 28 Curved T-iron
3	163829	35 x 35 x 35 Bogen T-Stück	35 x 35 x 35 Curved T-iron

707752-20-0



Pos.	SN	St.	Benennung	Designation
19	153568	1	∅ 12 Überwurfmutter	∅ 12 Clamping nut
19	153569E	1	∅ 15 Überwurfmutter	∅ 15 Clamping nut
19	153570E	1	∅ 18 Überwurfmutter	∅ 18 Clamping nut
19	153571E	1	∅ 22 Überwurfmutter	∅ 22 Clamping nut
19	153572E	1	∅ 28 Überwurfmutter	∅ 28 Clamping nut
20	153573	1	∅ 12 Klemmring	∅ 12 Clamping ring
20	153574	1	∅ 15 Klemmring	∅ 15 Clamping ring
20	153575E	1	∅ 18 Klemmring	∅ 18 Clamping ring
20	153576	1	∅ 22 Klemmring	∅ 22 Clamping ring
20	153577	1	∅ 28 Klemmring	∅ 28 Clamping ring
20	701110E	1	∅ 35 Klemmring	∅ 35 Clamping ring
20	700638E	1	∅ 54 Klemmring	∅ 54 Clamping ring
21	155697	1	∅ 12 Verschlussstück	∅ 12 Screw cap
21	155698	1	∅ 15 Verschlussstück	∅ 15 Screw cap
21	155699	1	∅ 18 Verschlussstück	∅ 18 Screw cap
21	155701	1	∅ 22 Verschlussstück	∅ 22 Screw cap
21	155702	1	∅ 28 Verschlussstück	∅ 28 Screw cap
21	701056	1	∅ 35 Verschlussstück	∅ 35 Screw cap
21	707122	1	∅ 54 Verschlussstück	∅ 54 Screw cap
22	155903	1	22x22x22x22 Kreuzstück	22x22x22x22 Cross-piece
23	157912	1	22x3/4"x22x6 Einschraub T-Stück	22x3/4"x22x6 Threaded T-iron
24	155714	1	28x28 Winkelverschraubung 45°	28x28 Elbow
25	160837	1	28x22 Reduzierringe	28x22 Reducing washers
25	701616	1	35x28 Reduzierringe	35x28 Reducing washers
26	711300	1	Schlauch ∅ 15 x 1.5	Hose
26	711301	1	Schlauch ∅ 22 x 2	Hose
26	711302	1	Schlauch ∅ 28 x 2.5	Hose
27	711303	1	Stützhülse ∅ 15	Carrying bracket
27	711304	1	Stützhülse ∅ 22	Carrying bracket
27	711305	1	Stützhülse ∅ 28	Carrying bracket

Kontaktwasser kann geringe Spuren von Lösemittel enthalten.
Vorschriftsmäßig entsorgen!

*Contact water may contain small quantities of solvent.
Please dispose according to the regulation in your country!*

L'eau de contact peut contenir une petite quantité de solvant.
Evacuer l'eau de contact conformément à la réglementation.

SN 719478

1

Nadelfänger täglich bzw. bei Bedarf öfter reinigen
(nur bei ausgeschalteter Maschine und nach beendeter Trocknungsphase).

*Clean button trap if necessary but at least once a day
(only if machine is switched off and the drying phase has been finished).*

Nettoyer le filtre à épingles tous les jours et si nécessaire plus souvent
(seulement hors fonctionnement de la machine et après une opération de séchage).

SN 719479

2

Reinigen der Destillation nur bei
-ausgeschalteter Maschine und
-kalter Destillierblase durchführen

*Clean still only if
-machine is switched off and
-distillation is cold*

Nettoyer le distillateur seulement si:
-La machine est hors de fonctionnement
-Le distillateur est revenu à la température ambiante

SN 719480

3

Vorsicht!
Heiße Oberflächen
Attention!
Hot surfaces
Attention!
Surface chaude

SN 718076

4

Zulässige Füllmenge
Max. filling capacity
Capacité admissible

SN 718086

5

707752-21-0

Pos.	SN	Benennung	Designation
1	709478	Aufkleber Sicherheitshinweise	Label safety hints
2	709479	Aufkleber Sicherheitshinweise	Label safety hints
3	709480	Aufkleber Sicherheitshinweise	Label safety hints
4	708076	Aufkleber Sicherheitshinweise	Label safety hints
5	708086	Aufkleber Sicherheitshinweise	Label safety hints

70752-21-0

Filter täglich bzw. bei Bedarf öfter reinigen
(nur bei ausgeschalteter Maschine und nach
beendeter Trocknungsphase).

*Clean lint filter if necessary but at least once a day
(only if machine is switched off and the drying phase
has been finished).*

Nettoyer le filtre tous les jours et si nécessaire plus souvent
(seulement hors fonctionnement de la machine et
après une opération de séchage).

SN 7094.82

Filter und Wasserabscheider dürfen manuell nur bei
leerer Destillation abgelassen werden.

*Filter and water seperator must only be drained
manually if the distillation is empty.*

La vidange manuelle du filtre à solvant et du séparateur
d'eau est seulement permise quand le distillateur est vide.

SN 7094.81

1

2

12 kg / 30 lbs

Zulässige Füllmenge
Max. filling capacity
Capacité admissible

SN 708078

3

18 kg / 40 lbs

Zulässige Füllmenge
Max. filling capacity
Capacité admissible

SN 708810

8

15 kg / 35 lbs

Zulässige Füllmenge
Max. filling capacity
Capacité admissible

SN 708079

5

20 kg / 46 lbs

Zulässige Füllmenge
Max. filling capacity
Capacité admissible

SN 708881

10

17 kg / 38 lbs

Zulässige Füllmenge
Max. filling capacity
Capacité admissible

SN 708058

7

32 kg / 75 lbs

Zulässige Füllmenge
Max. filling capacity
Capacité admissible

SN 708883

12

25 kg / 55 lbs

Zulässige Füllmenge
Max. filling capacity
Capacité admissible

SN 708082

9

70 kg / 154 lbs

Zulässige Füllmenge
Max. filling capacity
Capacité admissible

SN 708885

13

50 kg / 110 lbs

Zulässige Füllmenge
Max. filling capacity
Capacité admissible

SN 708084

11

21 kg / 46 lbs

Zulässige Füllmenge
Max. filling capacity
Capacité admissible

SN 800195

14

14 kg / 32 lbs

Zulässige Füllmenge
Max. filling capacity
Capacité admissible

SN 7094.18

4

26 kg / 57 lbs

Zulässige Füllmenge
Max. filling capacity
Capacité admissible

SN 800196

15

16 kg / 36 lbs

Zulässige Füllmenge
Max. filling capacity
Capacité admissible

SN 708080

6

30 kg / 66 lbs

Zulässige Füllmenge
Max. filling capacity
Capacité admissible

SN 800197

16

Pos.	SN	Benennung	Designation
1	709482	Aufkleber Sicherheitshinweise	Label Safety hints
2	709481	Aufkleber Sicherheitshinweise	Label Safety hints
3	708078	Aufkleber Sicherheitshinweise	Label Safety hints
4	709418	Aufkleber Sicherheitshinweise	Label Safety hints
5	708079	Aufkleber Sicherheitshinweise	Label Safety hints
6	708080	Aufkleber Sicherheitshinweise	Label Safety hints
7	708658	Aufkleber Sicherheitshinweise	Label Safety hints
8	710810	Aufkleber Sicherheitshinweise	Label Safety hints
9	708082	Aufkleber Sicherheitshinweise	Label Safety hints
10	708081	Aufkleber Sicherheitshinweise	Label Safety hints
11	708084	Aufkleber Sicherheitshinweise	Label Safety hints
12	708083	Aufkleber Sicherheitshinweise	Label Safety hints
13	708085	Aufkleber Sicherheitshinweise	Label Safety hints
14	800195	Aufkleber Sicherheitshinweise	Label Safety hints
15	800196	Aufkleber Sicherheitshinweise	Label Safety hints
16	800197	Aufkleber Sicherheitshinweise	Label safety hints

707752-22-B



BÖWE Textile Cleaning GmbH
Rumplerstraße 2, D-86159 Augsburg
Telefon (08 21) 57 07-0, Telefax (08 21) 57 07-351
Phone: ++49-821-5707-0, Fax: ++49-821-5707-351
email: vertrieb@boewe-tc.de