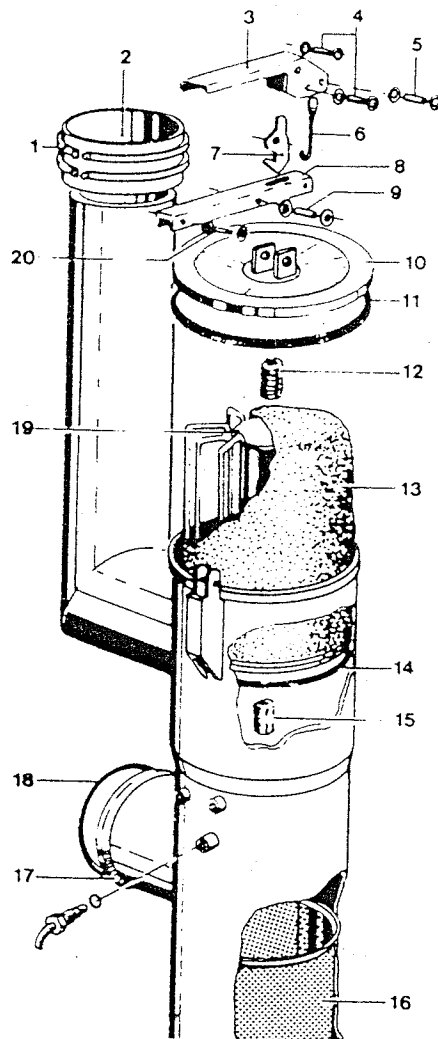


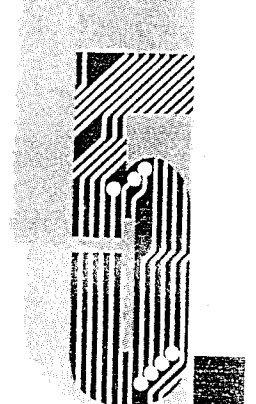
BÖWE PASSAT

*Ersatzteil-
Katalog
Spare Parts
Catalogue*

K 540



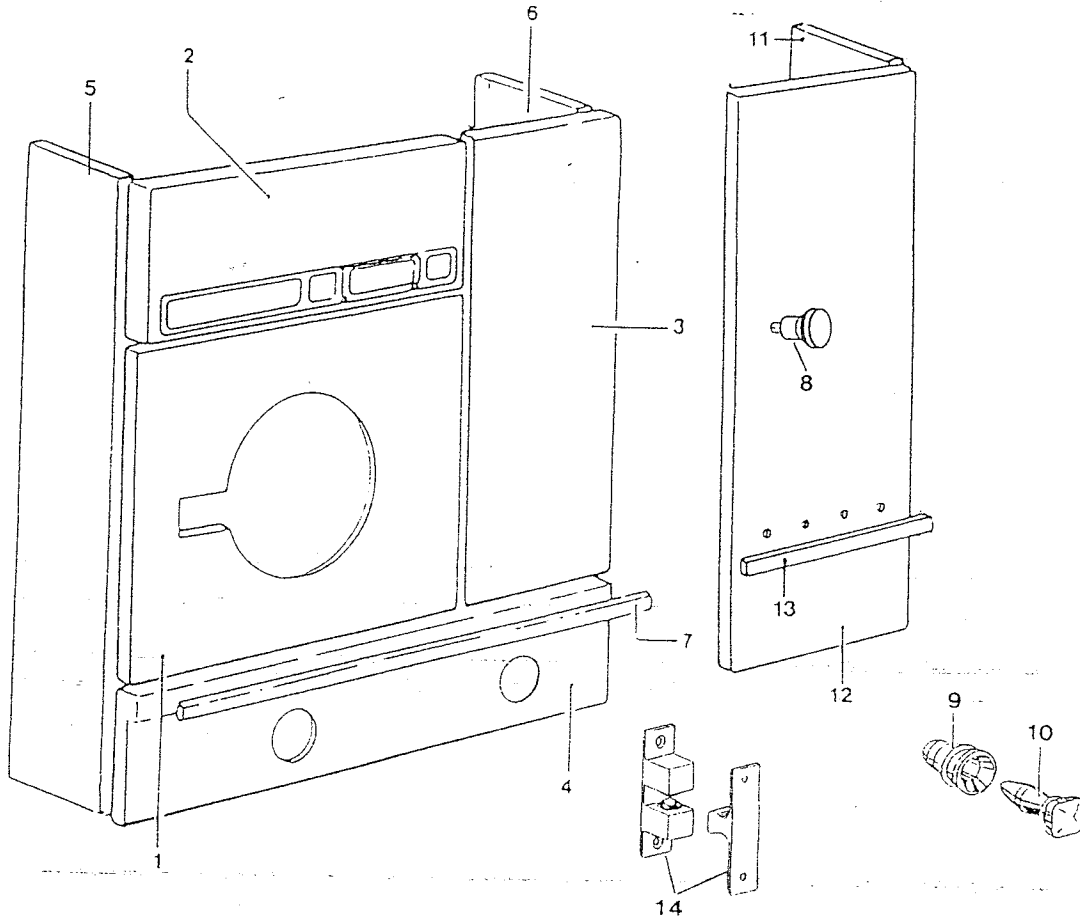
DIE FÜNFTE
GENERATION



THE FIFTH
GENERATION

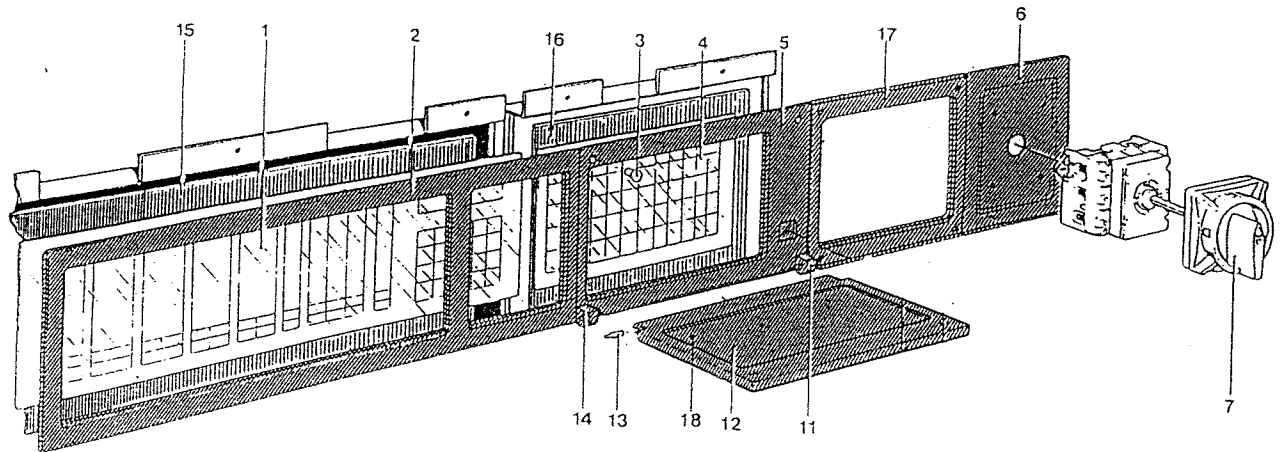
VERKLEIDUNG

PANELLING

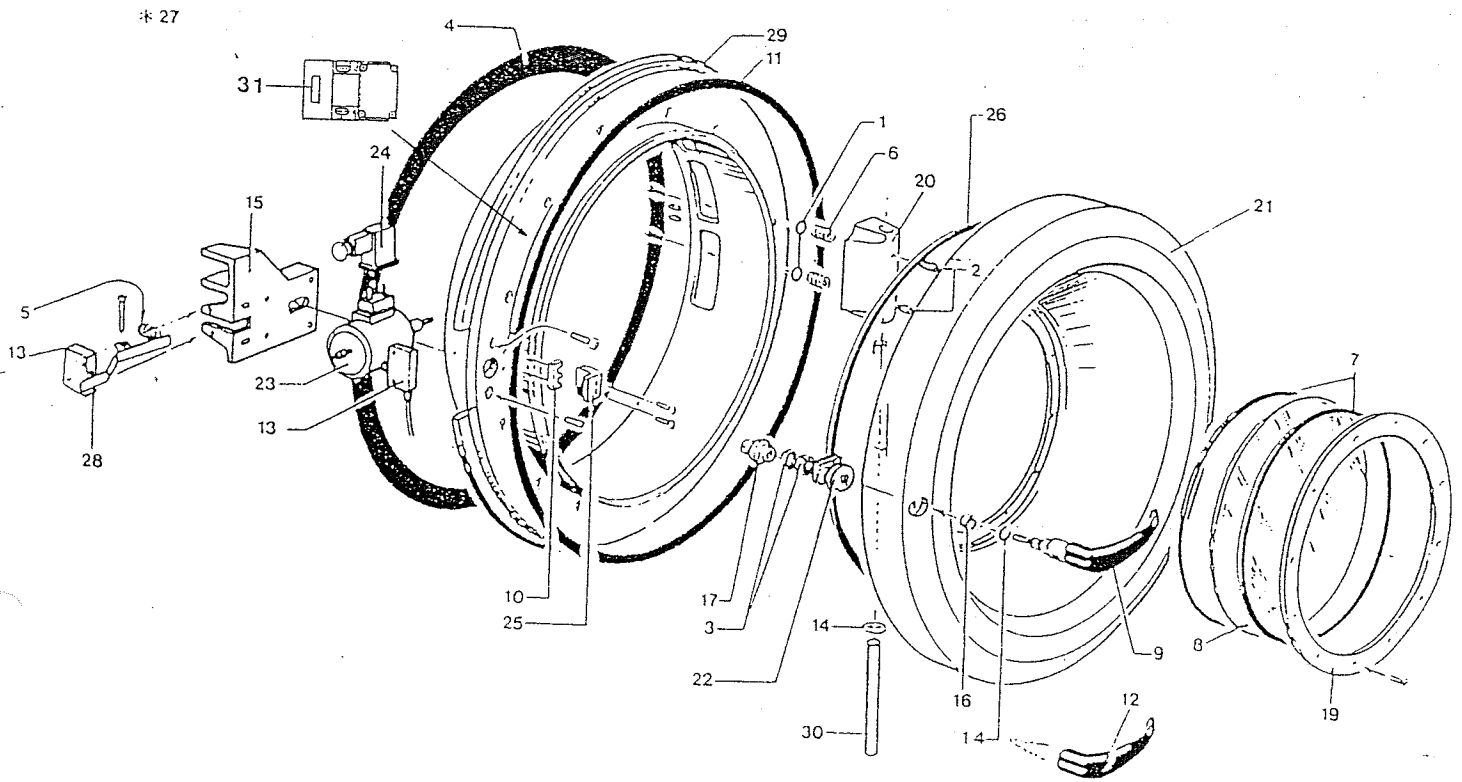


POS. ITEM	BESTELLNUMMER PART NUMBER	BENENNUNG DESIGNATION
1	159154	VORDERWAND FRONT WALL
2	156182	VERKLEIDUNG OBEN UPPER PANELLING
3	701927	VERKLEIDUNG VORNE RECHTS FRONT PANELLING RIGHT
4	168370	TANKVERKLEIDUNG TANK PANELLING
5	159156	SEITENWAND LINKS SIDE WALL LEFT
6	159157	SEITENWAND RECHTS SIDE WALL RIGHT
7	159139	PROFILSTOSSLEISTE PROTECTIVE PROFILE STRIP

POS. ITEM	BESTELLNUMMER PART NUMBER	BENENNUNG DESIGNATION
8	195654	GRIFF HANDLE
9	014774	ZIERLEISTENTÜLLE DECORATIVE STRIP FUNNEL
10	014773	ZIERLEISTENSTOPFEN DECORATIVE STIP PIN
11	701361	SEITENWAND RECHTS DESTILLATION SIDE WALL RIGHT STILL
12	701360	VORDERWAND DESTILLATION FRONT WALL STILL
13	166844	PROFILSTOSSLEISTE PROTECTIVE PROFILE STRIP
14	001972	SCHNAPPVERSCHLUSS SNAP LOCK



POS. ITEM	BESTELLNUMMER PART NUMBER	BENENNUNG DESIGNATION	POS. ITEM	BESTELLNUMMER PART NUMBER	BENENNUNG DESIGNATION
1	164315	FOLIE BEDIENUNG OPERATING FOIL	12	134804	DECKEL LID
2	134801	BLENDE TEIL 1 PANEL PART 1	13	134809	WELLE DECKELLAGERUNG LID BEARING SHAFT
3	159823	MAGNETVERSCHLUSS MAGNETIC LOCK	14	134807	SCHARNIER LINKS LEFT HINGE
4	164317	FOLIE PROGRAMMIERUNG PROGRAMMING FOIL	15	163660	BAUTEILETRÄGER BEDIENFELD OPERATING PANEL COMP. CARRIER
5	134802	BLENDE TEIL 2 PANEL PART 2	16	163668	BAUTEILETRÄGER PROGRAMMTEIL PROGRAM PART COMP. CARRIER
6	134803	BLENDE TEIL 3 PANEL PART 3	17	134810	BLENDE TEIL 4 PANEL PART 4
7	026208	HAUPTSCHALTER 80 AMP. MAIN SWITCH	18	703192	SCHILD PROGR.- ÜBERSICHT DEUTSCH LABEL PROGR. REVIEW GERMAN
11	134808	SCHARNIER RECHTS RIGHT HINGE			

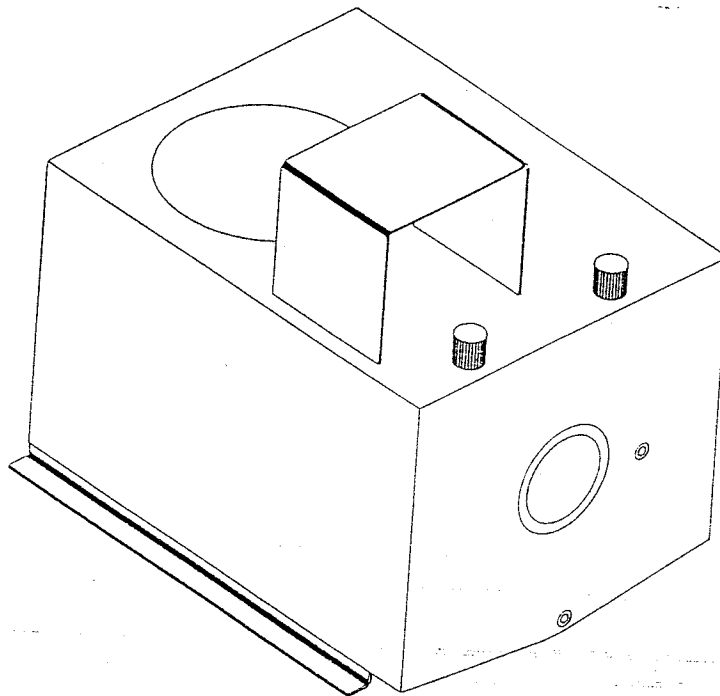


POS. ITEM	BESTELLNUMMER PART NUMBER	BENENNUNG DESIGNATION
1	002412	SCHEIBE 10,5 X 21 WASHER
2	197353	GEWINDESTIFT 10 X 20 THREADED PIN
3	003793	SECHSKANTMUTTER M 10 HEXAGON NUT
4	015043	FLANSCHDICHTUNG FLANGED GASKET
6	021983	DRUCKFEDER 3,6 X 18 X 26 PRESSURE SPRING
7	028815	DICHTUNG 3 X 755 GASKET
8	032037	GLASSCHEIBE 246 X 6 GLASS ONLY
9	163542	GRIFF KOMPLETT HANDLE COMPLETE
10	092013	FLACHBAUTEIL FLAT ELEMENT
11	092023	DICHTUNG GASKET
12	161109	HANDSCHUTZ HAND PROTECTOR
13	099550	MIKROSCHALTER MICROSWITCH
14	100680	SCHEIBE WASHER
15	100677	LAGERBOCK BEARING BLOCK

POS. ITEM	BESTELLNUMMER PART NUMBER	BENENNUNG DESIGNATION
16	100682	BUCHSE BUSH
17	100686	MUTTER NUT
19	159391	FLANSCH FLANGE
20	160798	SCHARNIERKLOTZ HINGE BLOCK
21	701711	LADETÜR LOADING DOOR
22	193799	LADETÜR-RIEGEL LOADING DOOR LATCH
23	160755	MAGNETVERRIEGELUNG 24 V MAGNETIC LOCK
24	160885	GERÄTESTECKER COUPLER PLUG
25	143733	ANSCHLAG STOP
26	144292	DICHTUNG GASKET
27	* 701707	LADETÜR KOMPLETT LOADING DOOR COMPL.
29	701709	LADETÜR-FLANSCH LOADING DOOR FLANGE
30	156626	SCHARNIERBOLZEN HINGE BLOCK
31	701712	SICHERHEITSENDSCHALTER LIMIT SWITCH

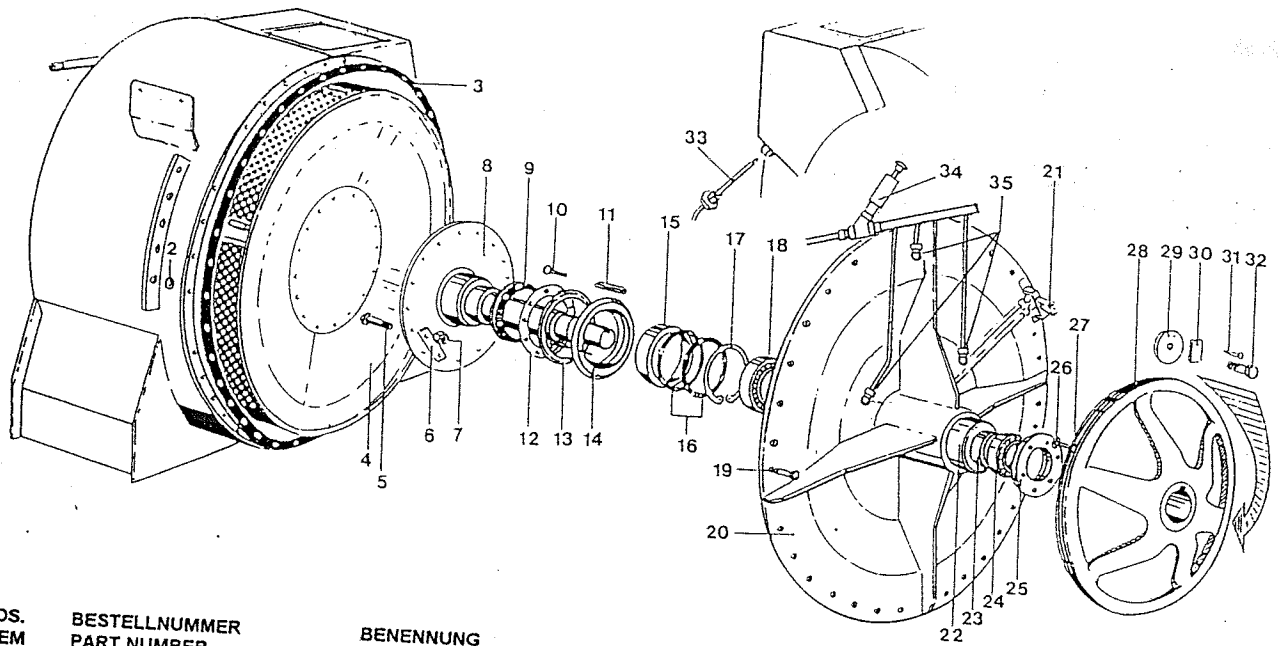
SCHMUTZTANK

DIRT TANK



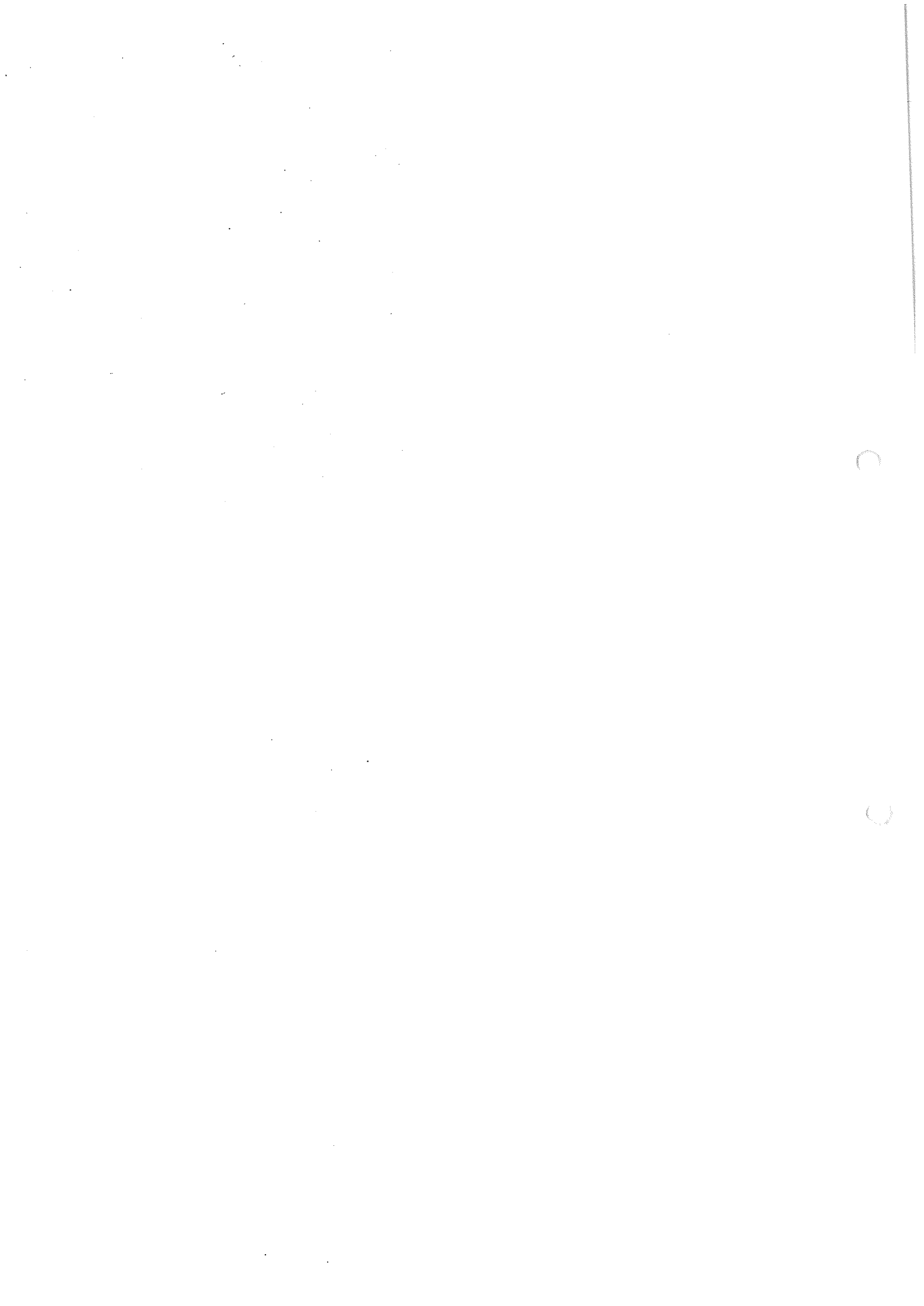
POS. ITEM	BESTELLNUMMER PART NUMBER	BENENNUNG DESIGNATION
	701604	KUPPLUNG MIT KABEL COUPLING WITH CABLE
	701603	FÜLLSTANDSENSOR LEVEL SENSOR
	701340	NIVEAUSONDE KOMPLETT 200 MM LEVEL SENSOR COMPLETE
	701734	SCHMUTZTANK KOMPLETT DIRT TANK COMPLETE
	065850	FLÜGELMUTTER WING NUT
	149253	DICHTUNG 177 X 181 X 9 GASKET
	149288	GLASSCHEIBE GLASS
	195654	GRIFF HANDLE
	196290	SPANNSCHELLE CLAMP
	196505	KLAPPSTECKER FLAP PLUG

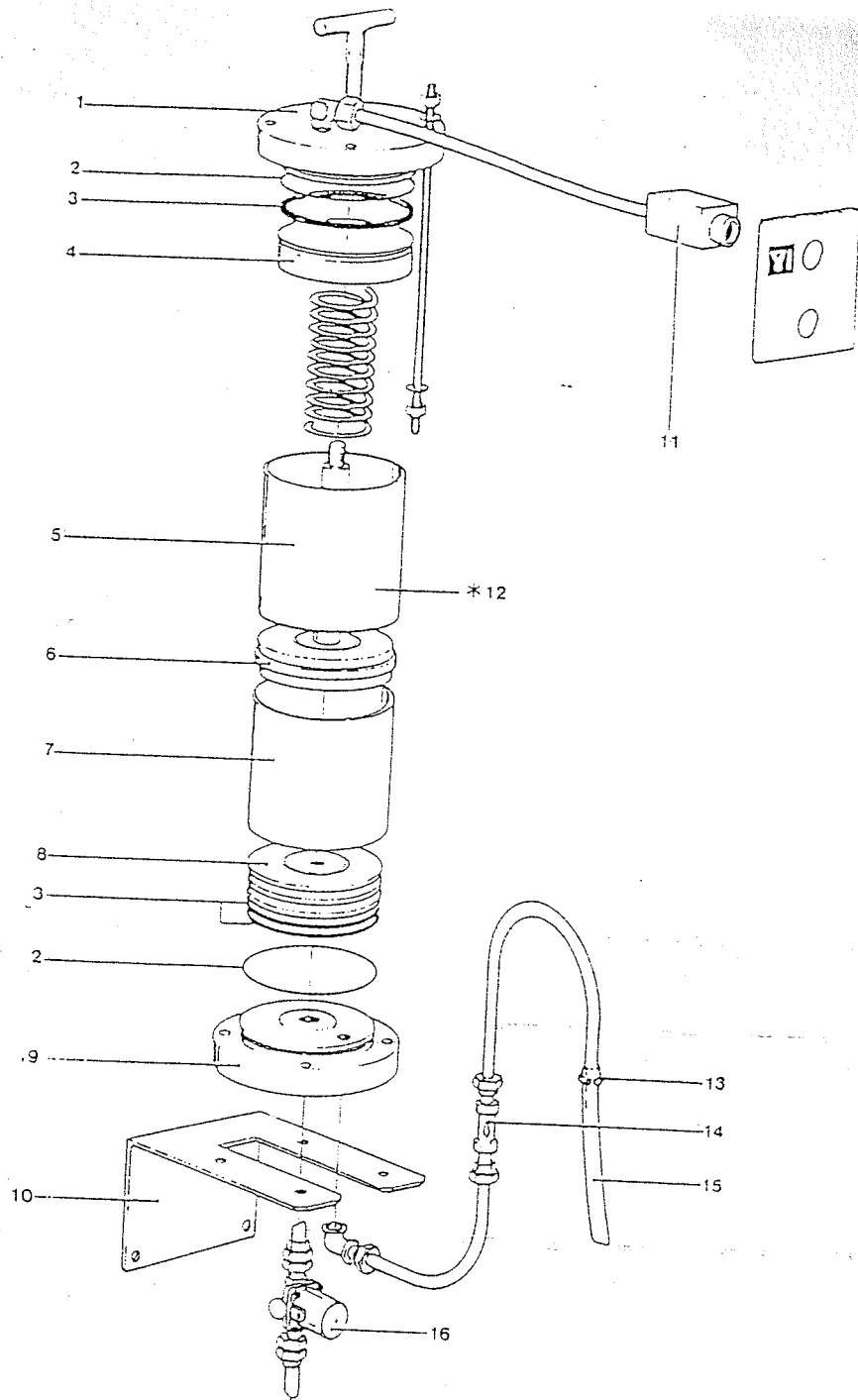
POS. ITEM	BESTELLNUMMER PART NUMBER	BENENNUNG DESIGNATION
	155793	LAMPE 24 V, 20 W LAMP
	155792	LAMPENHALTER LAMP HOLDER
	700141	HAUBE COVER
	700140	BELEUCHTUNG KOMPLETT LIGHTING COMPLETE
	701770	DECKEL LID
	701772	DICHTUNG GASKET
	701774	AUFHÄNGER FLUSENSACK BAG HOLDER
	701778	FLUSENSACK LINT FILTER BAG
	703180	SCHAUGLASRING RING FOR SIGHT-GLASS



POS. ITEM	BESTELLNUMMER PART NUMBER	BENENNUNG DESIGNATION
2	002322	FEDERRING 10 Ø SPRING WASHER
3	191636	DICHTUNG 967 X 900 X 3 GASKET
4	155967	TROMMEL CAGE
5	123560	SECHSKANTSCHRAUBE M 12 X 32 HEXAGON HEAD SCREW
6	050390	SICHERUNGSBLECH LOCKING PLATE
7	003823	SECHSKANTMUTTER M 12 HEXAGON NUT
8	205692	FLANSCHWELLE FLANGED SHAFT
9	137075	V-RING V-RING
10	003377	SENKSCRAUBE 5 X 12 COUNTER SUNK SCREW
11	002520	PASSFEDER 14 X 9 X 54 FITTING KEY
12	133659	SCHEIBE WASHER
13	133444	ABWEISRING DEFLECTO RING
14	133443	ABWEISRING DEFLECTO RING
15	139872	BUCHSE BUSH
16	098845	WELLENDICHTUNG 105 X 130 X 13 GASKET
17	091567	SICHERUNGSRING FÜR BOHRUNG 130 X 4 CIRCLIP
18	123562	ZYLINDER ROLLEN- LAGER 60 X 130 X 31 CYLINDER ROLLER BEARING
19	003158	SECHSKANTSCHRAUBE 10 X 30 HEXAGON HEAD SCREW

POS. ITEM	BESTELLNUMMER PART NUMBER	BENENNUNG DESIGNATION
20	701527	LAGERFLANSCH FLANGE
21	032790	SCHMIERNIPPEL 1/8" GREASE NIPPLE
22	123440	DISTANZBUCHSE SPACER
23	205694	DISTANZROHR SPACER PIPE
24	123563	RILLENKUGELLAGER GROOVED BALL BEARING
25	123577	TROMMELLAGER- DECKEL CAGE BEARING COVER
26	034244	FEDERSCHEIBE SPRING WASHER
27	003141	SECHSKANTSCHRAUBE 8 X 20 HEXAGON HEAD SCREW
28	200396	RIEMENSCHLEIBE PULLEY
29	115424	SCHEIBE WASHER
30	137416	SICHERUNGSBLECH LOCKING PLATE
31	003127	SECHSKANTSCHRAUBE 6 X 20 HEXAGON HEAD SCREW
32	085788	SECHSKANTSCHRAUBE 12 X 35 HEXAGON HEAD SCREW
33	161162	TEMPERATURSENSOR 40 - 160 °C THERMAL SENSOR
34	109850	SCHRÄGSITZVENTIL SLANTED SEAT VALVE
35	703027	DÜSE NOZZLE
	703028	RING RING

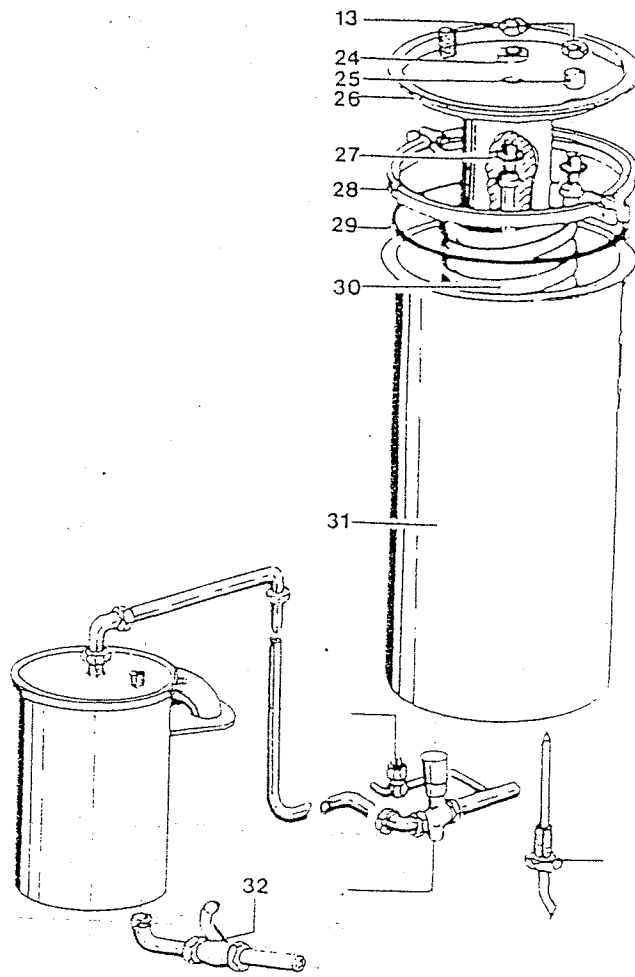




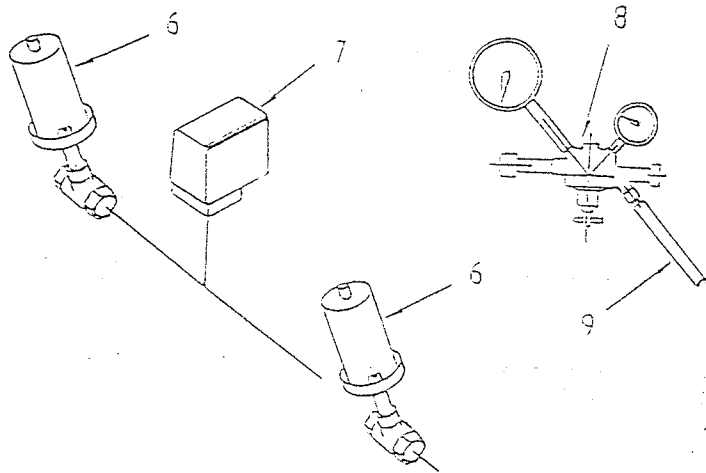
POS. ITEM	BESTELLNUMMER PART NUMBER	BENENNUNG DESIGNATION
1	149292	FLANSCH DECKEL FLANGE LID
2	149368	O-RING 78 X 2 O-RING
3	149369	K-NUTRING PISTON PRESSURE
4	149365	KOLBEN ANDRUCK PISTON PRESSURE
5	149294	HÜLSE DRUCKLUFT 76 X 80 BUSH COMPRESSED AIR
6	149367	ZWISCHENPLATTE INTERMEDIATE PLATE
7	149293	HÜLSE PRODUKT 76 X 80 BUSH PRODUCT
8	149366	KOLBEN PRODUKT PISTON PRODUCT
9	149291	FLANSCH BOGEN FLANGE BASE

POS. ITEM	BESTELLNUMMER PART NUMBER	BENENNUNG DESIGNATION
10	160751	KONSOLE CONSOLE
11	095885	DRUCKTASTER BUTTON
12	148077	DOSIERGERÄT DG 18 DOSING UNIT DG 18
13	013024	SCHLAUCHSCHELLE HOSE CLAMP
14	143002	RÜCKSCHLAGVENTIL R 3/8" CHECK VALVE
15	001795	SCHLAUCH 12 X 2 X 1300 HOSE
16	116962	DURCHGANGSVENTIL R 3/8" THROUGH-WAY VALVE

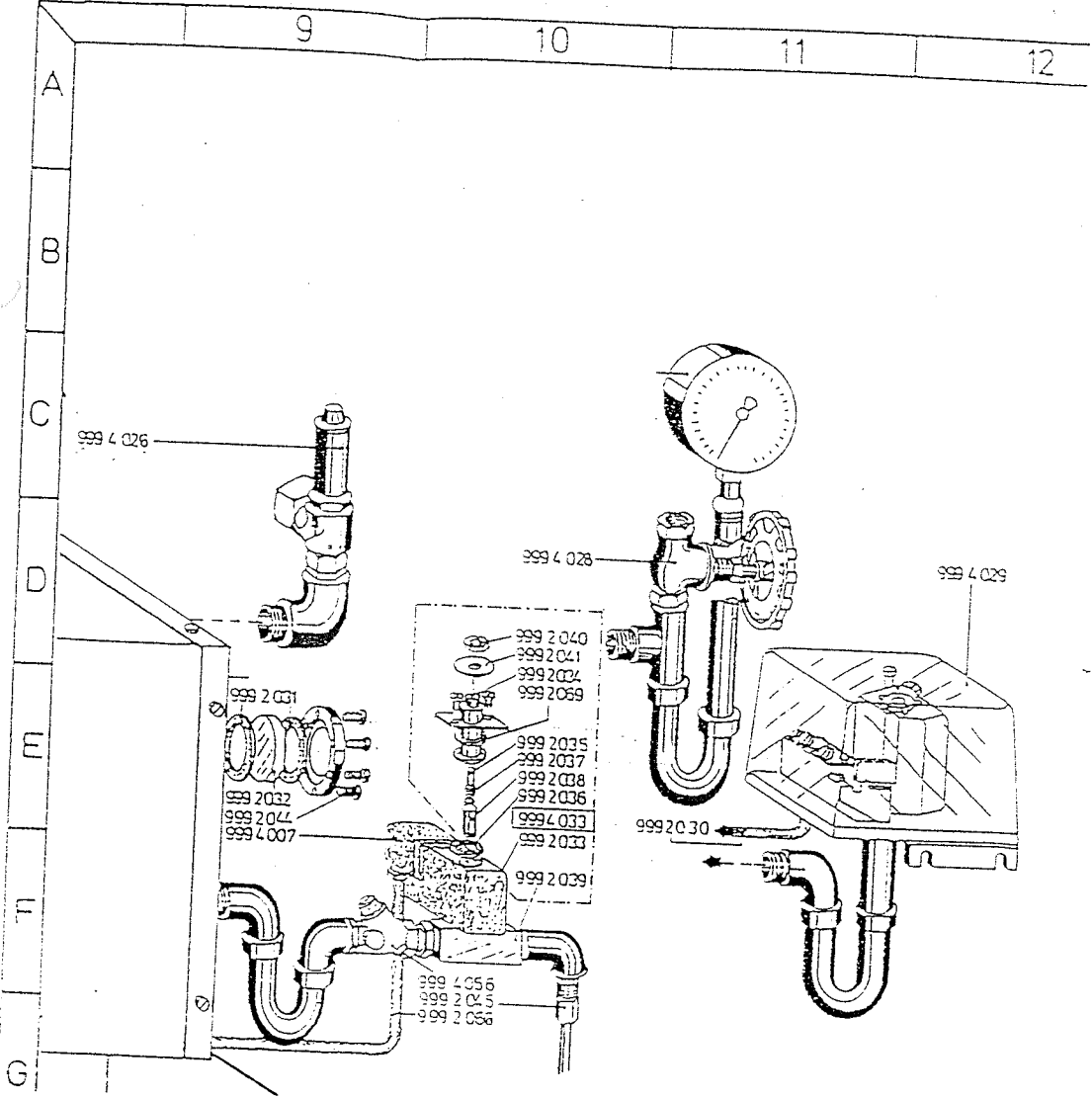
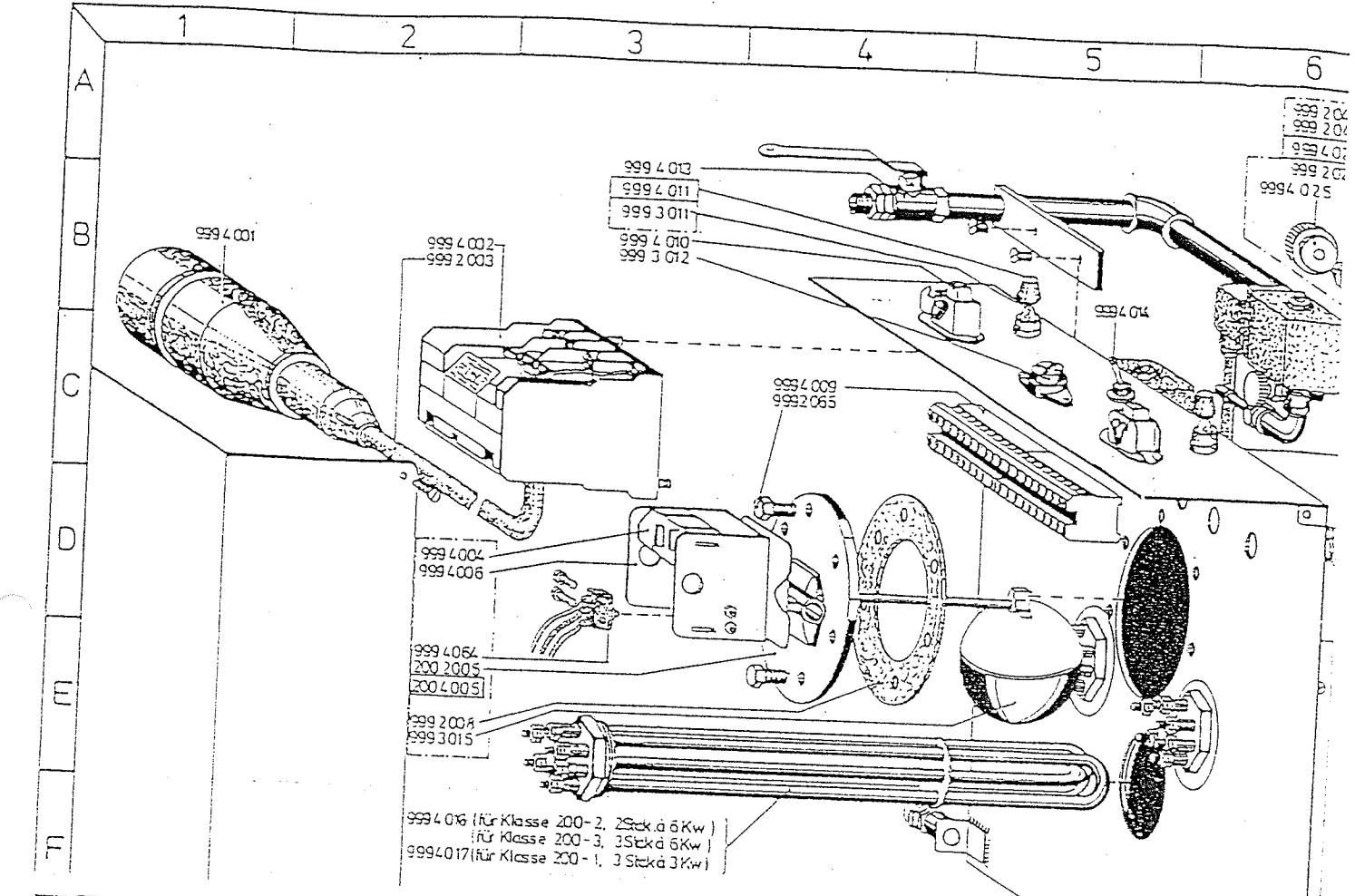




POS. ITEM	BESTELLNUMMER PART NUMBER	BENENNUNG DESIGNATION
1 *	701055	KONDENSATOR 1 KOMPLETT CONDENSER 1 COMPLETE
2 *	700974	KONDENSATOR 2 KOMPLETT CONDENSER 2 COMPLETE
13	016036	SECHSKANTMUTTER 1/2" HEXAGON NUT
24	015527	SCHEIBE 23 X 42 X 8 WASHER
25	148849	DISTANZBUCHSE SPACER
26	156755	EINSATZ KONDENSATOR 2 INSERT CONDENSER 2
	701445	EINSATZ KONDENSATOR 1 INSERT CONDENSER 1
27	149281	DICHTUNG 28 X 35 X 4 GASKET
28	156040	SPANNSCHELLE CLAMP
29	151051	O-RING O-RING
30	156752	KÜHLSCHLANGE CONDENSER COIL
31	701555	BEHÄLTER 2 TANK 2
	701076	BEHÄLTER 1 TANK 1
32	113979	KUGELHAHN 1/2" BALL COCK



POS. ITEM	BESTELLNUMMER PART NUMBER	BENENNUNG DESIGNATION
6	701923	VENTIL 1/2" VALVE
7	097897	DRUCKSCHALTER PRESSURE SWITCH
8	701822	DRUCKREGLER FÜR STICKSTOFF PRESSURE REDUCER FOR NITROGEN
9	701779	SCHLAUCH HOSE



WASSERABSCHIEDER 1 MASCHINE

WATER SEPARATOR 1 MACHINE

POS. ITEM	BESTELLNUMMER PART NUMBER	BENENNUNG DESIGNATION
1 *	701528	WASSERABSCHIEDER KOMPLETT MASCHINE WATER SEPARATOR COMPLETE MACHINE
2	195654	GRIF HANDLE
3	701042	DECKEL LID
4	701617	DICHTUNG 262 X 162 X 2 GASKET
5	701781	HALTEPLATTE PLATE

WASSERABSCHIEDER 2 DESTILLATION

WATER SEPARATOR 2 STILL

POS. ITEM	BESTELLNUMMER PART NUMBER	BENENNUNG DESIGNATION
1 *	700979	WASSERABSCHIEDER KOMPLETT DESTILLATION WATER SEPARATOR COMPLETE STILL
2	195654	GRIF HANDLE
3	003764	FLÜGELMUTTER WING NUT
4	002663	SCHEIBE WASHER
5	701042	DECKEL LID
6	704164	DICHTUNG 262 X 162 X 6 GASKET
7	701781	HALTEPLATTE PLATE
8	701041	WASSERABSCHIEDER BEHÄLTER WATER SEPARATOR

BESTELLNUMMER PART NUMBER	BENENNUNG DESIGNATION	BESTELLNUMMER PART NUMBER	BENENNUNG DESIGNATION
701031	DAMPFERZEUGER 21 KW, 400 V, 50 HZ STEAM BOILER	127546	MANOMETER PRESSURE GAUGE -1 TO +9 BAR
089957	KUGELHAHN 1" BALL-COCK VALVE	703029	RÜCKSCHLAGKLAPPE 1/2" CHECK FLAP
113979	KUGELHAHN 1/2" BALL-COCK VALVE	703464	ENTLÜFTUNGSVENTIL VENTING VALVE

TEILE-NR. PART-NO.	BENENNUNG DESIGNATION	BILDTAFELFELD PICTURE FIELD	TEILE-NR. PART-NO.	BENENNUNG DESIGNATION	BILDTAFELFELD PICTURE FIELD
002 005	FLANSCH (DAMPFKESSEL) FLANGE (BOILER)	E2	999 2 033	MAGNETSPULE MAGNET COIL	E10
200 4 005	FLANSCH KOMPLETT (DAMPFKESSEL) FLANGE COMPLETE	E2	999 4 033	MAGNETVENTIL KOMPLETT SOLENOID VALVE COMPLETE	E10
999 4 004	MIKROSCHALTER, LANG KOMPLETT MICROSWITCH LONG	D2	999 2 034	PLUNGER-FÜHRUNGSROHR PLUNGER PIPE	D10
999 4 006	SCHWIMMERSCHALTER KOMPLETT FLOAT SWITCH	D2	999 2 035	STIFT PIN	E10
999 4 007	STECKER KOMPLETT RECEPTABLE	A8, C8	999 2 036	O-RING O-RING	E10
999 2 008	DICHTUNG GASKET	E2	999 2 037	DRÜCKFEDER SPRING	E10
999 4 009	KLEMMLEISTE KOMPLETT TERMINAL BOARD	C4	999 2 038	PLUNGER PLUNGER	E10
999 3 015	SCHWIMMERKUGEL FLOAT	E2	999 2 039	VENTILGEHÄUSE VALVE HOUSING	F10
999 4 017	HEIZWIDERSTAND 3KW KOMPLETT (KL 200 - 1) HEATER ELEMENT	F2	999 2 040	MUTTER M6 NUT	D10
999 4 026	SICHERHEITSVENTIL KOMPLETT SAFETY VALVE	C8	999 2 041	UNTERLEGSCHLEIBE WASHER	D10
999 4 029	DRUCKWÄCHTER KOMPLETT PRESSURE SWITCH	D12	999 2 044	INBUSSCHRAUBE M6 X 25 SCREW	E9
999 2 030	SILIKONKABEL 3 X 0,75 CABLE	E11	999 4 064	MIKROSCHALTER KOMPLETT KURZ MICRO SWITCH SHORT	E2
999 2 031	DICHTUNG GASKET	E9	999 2 065	SCHRAUBE M8 X 20 SCREW	C4
999 2 032	SCHAUGLAS SIGHT-GLASS	E9	999 2 069	DICHTRING GASKET	E10



LUFTSCHACHT

RECOVERY SECTION

POS. ITEM	BESTELLNUMMER PART NUMBER	BENENNUNG DESIGNATION	POS. ITEM	BESTELLNUMMER PART NUMBER	BENENNUNG DESIGNATION
4	193157	DICHTUNG GASKET	43	161590	KÜHLREGISTER COOLER
5	700429	DICHTUNG GASKET	44	148588	RUNDDICHRING GASKET
8	200609	TEMPERATURSENSOR THERMAL SENSOR	46	144738	ABSPERRVENTIL V04 CHECK VALVE
9	201960	LÜFTERMOTOR 400 V, 50 HZ FAN MOTOR	48	159401	DICHRING GASKET
10	201959	LÜFTERMOTOR 230 V, 50 HZ FAN MOTOR	49	144739	ABSPERRVENTIL V06 CHECK VALVE
11	191820	DICHTUNG GASKET	50	194813	VERDICHTER 400 V, 50 HZ COMPRESSOR
12	195353	FLANSCH-LATERNE FLANGE	51	194814	VERDICHTER 230 V, 50 HZ COMPRESSOR
13	032790	SCHMIERNIPPEL-KEGEL GREASE NIPPLE	52	115646	PRESSOSTAT 6 - 32 BAR PRESSURE CONTROL SWITCH
14	005583	WELLENDICHTUNG 28 X 42 X 8 SHAFT GASKET	53	115648	PRESSOSTAT 0,2 - 7,5 BAR PRESSURE CONTROL SWITCH
16	002467	SCHEIBE DISC	54	159475	EINSCHRAUBVENTIL SCREWED VALVE
17	002376	SICHERUNGSBLECH LOCKING PLATE	55	190342	DÜSE NR. 6 NOZZLE NO. 6
18	003200	SECHSKANTSCHRAUBE M 8 X 25 HEXAGON HEAD SCREW	58	203974	SHELLE CLAMP
19	701896	LÜFTERMOTOR KOMPLETT 230 V, 50 HZ FAN MOTOR COMPL.	59	144737	ABSPERRVENTIL CHECK VALVE
20	700960	LÜFTERMOTOR KOMPLETT 400 V, 50 HZ FAN MOTOR COMPL.	60	159361	SCHAUGGLAS SIGHT-GLASS
22	700958	LÜFTERRAD FAN WHEEL	61	159360	TROCKNER DRIER
	168771	HEIZREGISTER DAMPF HEATER STEAM	62	191405	SAMMLER COLLECTOR
	168394	DECKEL FÜR WASSERKÜHLER COVER	63	206852	KONDENSATOR CONDENSER
35	087440	BUCHSE BUSH	64	193851	KÜHLWASSERREGLER 3/4" COOLING WATER REGULATOR
36	144932	DICHTUNG GASKET		193156	SCHMIERROHR GREASE PIPE
37	010484	WELLENDICHTUNG 15 X 24 X 7 SHAFT GASKET			
40	205721	PRESSLUFTZYLINDER PNEUMATIC RAM			
41	161589	LUFTVORWÄRMER AIR PREHEATER			
42	148589	RUNDDICHTUNG 28 X 5,5 GASKET			

3

4

BÖWE PASSAT

K 76

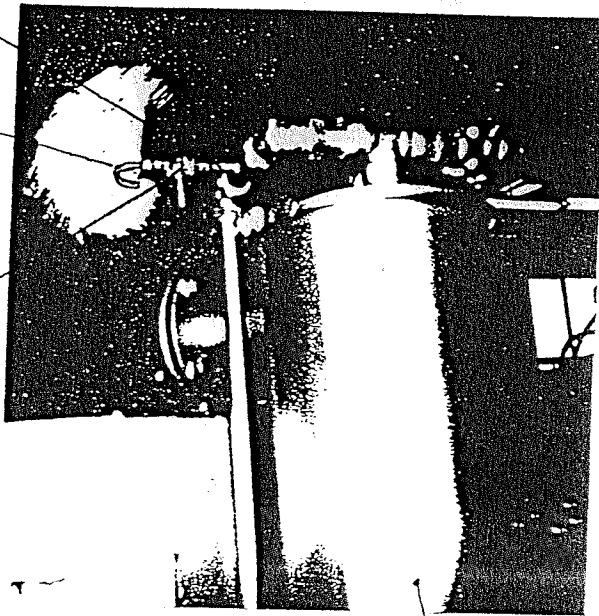
Vakuum - Einstellmöglichkeit

um für Laufgeräusche der
Vakuumpumpe reduzieren

SN 704735
Rohrleitung

SN 704734
Rohrleit. Bogen

SN 034012
Feinregulierventil



Einstellung auf 100-920 mBar
zum Reduzieren der Leist. Leistung
ungeeignet

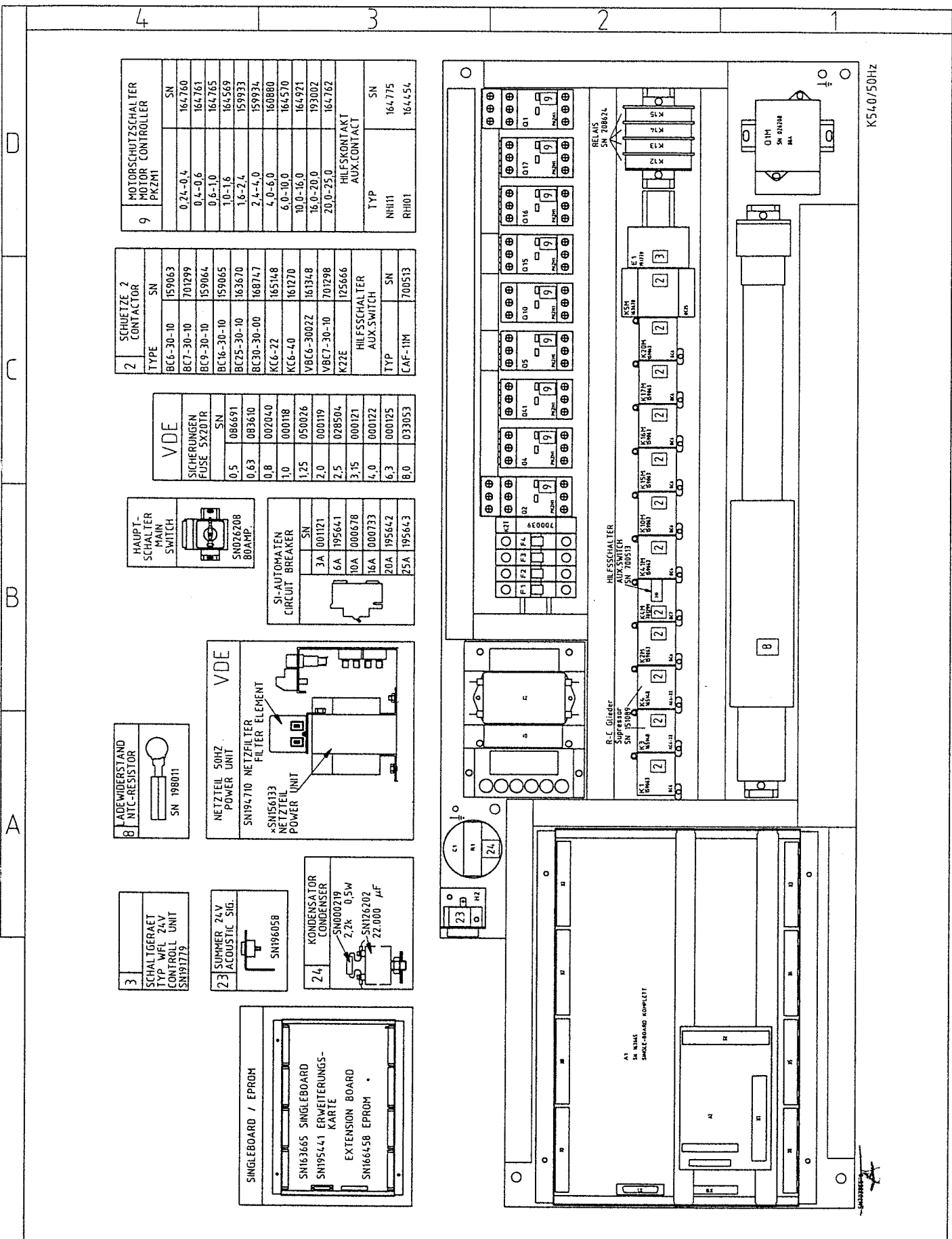
Kondensator-
Dest. Block

Stückliste:

1x 704734 Rohrleitung

1x 704735 -"- Bogen

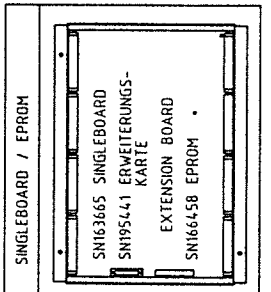
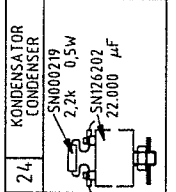
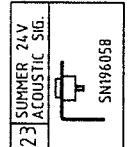
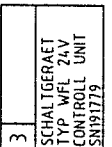
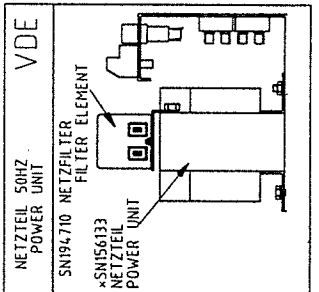
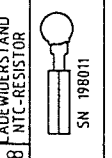
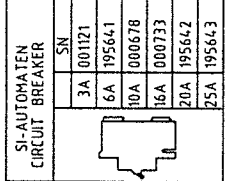
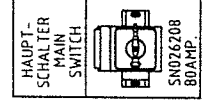
1x 034012 Feinregulierventil



SCHWITZTE 2 CONTACTOR	
TYPE	SN
BC6-30-10	159063
BC7-30-10	701299
BC9-30-10	159064
BC16-30-10	159065
BC25-30-10	163670
BC30-30-00	168747
KC6-22	165148
KC6-40	161270
VBC6-300Z2	161348
VBC7-30-10	701298
K22E	175566
HILFSSCHALTER AUX-SWITCH	
TYPE	SN
NH11	164775
RH01	164454

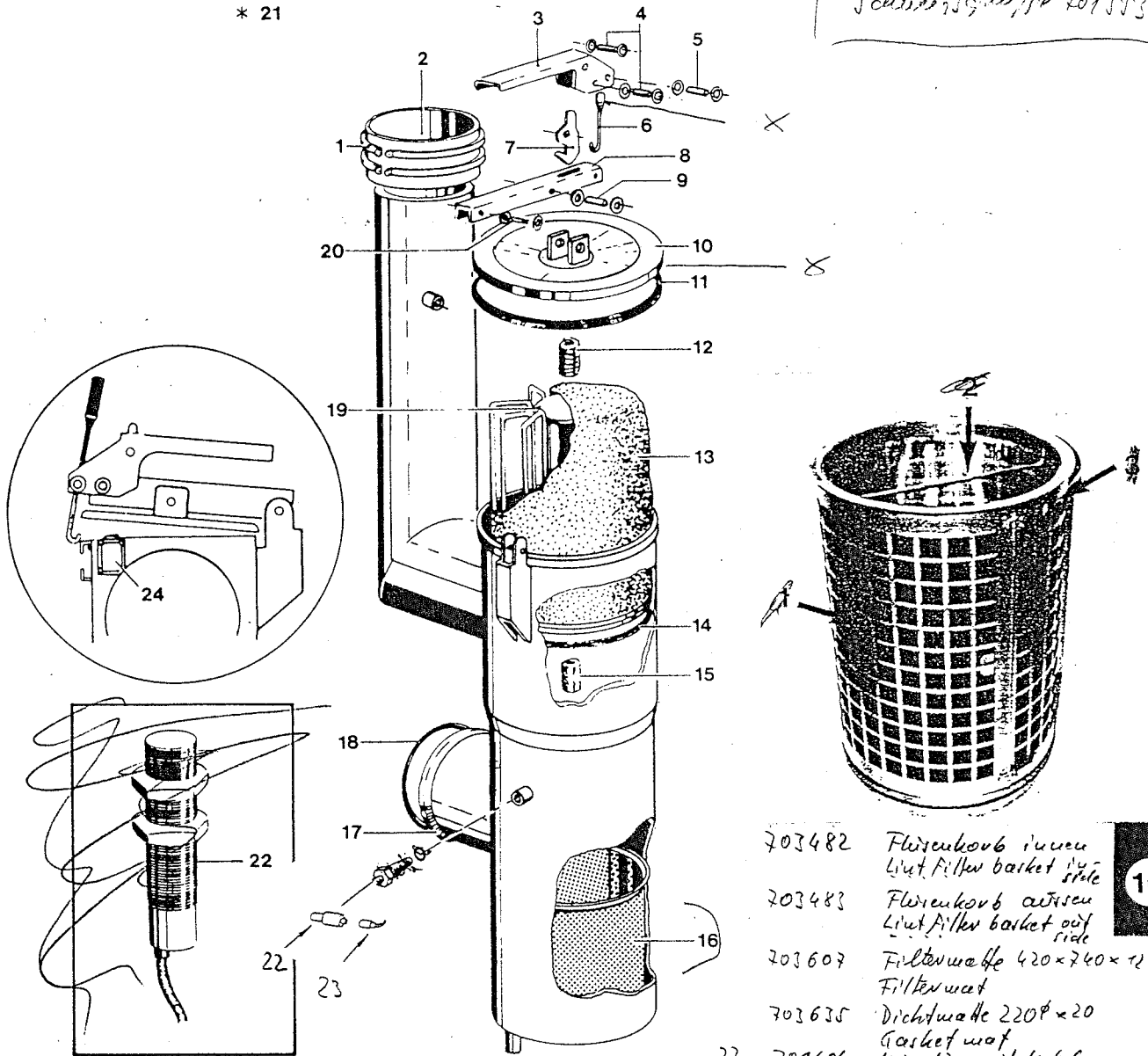
MOTORSCHUTZSCHALTER MOTOR CONTROLLER PKZM1	
TYPE	SN
0.24-0.4	164760
0.4-0.6	164761
0.6-1.0	164765
1.0-1.6	164569
1.6-2.4	159933
2.4-4.0	159934
4.0-6.0	160880
6.0-10.0	164570
10.0-16.0	164921
16.0-20.0	193002
20.0-25.0	164762

VDE SICHERUNGEN FUSE 5X20TR	
SN	TYPE
0.5	086691
0.63	083610
0.8	002040
1.0	000118
1.25	050026
2.0	000119
2.5	028504
3.15	000121
4.0	000122
6.3	000125
8.0	033053



Datum 13.03.95	Name ANHALT	gepr.	Zust.	Änd.Nr. 0	Datum	Name	Maßstab 1:1.4
BOWE-PASSAT Reinigungs- und wäschereitechnik GmbH		Benennung: Elektrik 50Hz			CAD - ZEICHNUNG SCHUTZVERMERK NACH DIN 34 BEACHTEN 703866_0		Blatt: 02
		Erläuterung: Steuerung K540			SN		von: 703866

komplett 707588
Schneidgruppe 701543



- 703482 Flusenkorb innen
Lint filter basket side
- 703483 Flusenkorb außen
Lint filter basket out side
- 703607 Filterwatte 420x740x12
Filter mat
- 703635 Dichtmatte 220 ϕ x20
Gasket mat
- 701604 Kuppelung mit Kabel
Coupling with cable

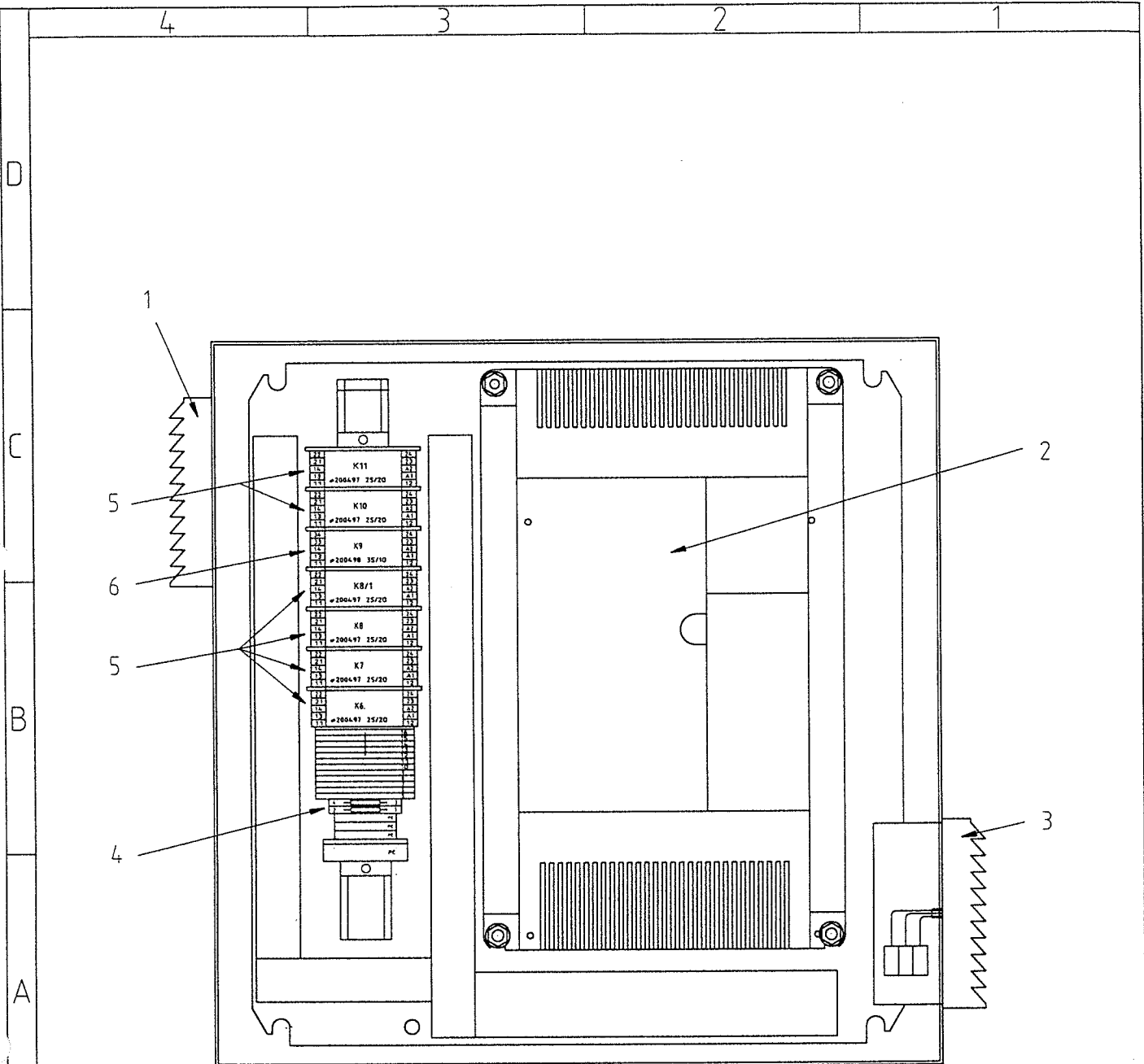
10

POS. ITEM	BESTELLNUMMER PART NUMBER	BENENNUNG DESIGNATION
1	125701 ✓	SCHLAUCHSCHELLE HOSE CLAMP
2	164515 ✓	SCHLAUCH HOSE
3	700399 160729 ✓	GRIF HANDLE
4	160731 ✓	BOLZEN OHNE KOPF HEADLESS BOLT
5	160776 ✓	BOLZEN OHNE KOPF HEADLESS BOLT
6	164386 ✓	TÜRVERSCHLUSS-SCHRAUBE SCREW LOCK
7	160728 ✓	VERSCHLUSS LOCK
8	163827 ✓	HEBEL LEVER
9	160733 ✓	BOLZEN OHNE KOPF HEADLESS BOLT
10	700405 164385 ✓	DECKEL mit Dichtg. LID with gasket
11	700392 164423 ✓	DICHTUNG GASKET
12	100375 ✓	DRUCKFEDER PRESSURE SPRING

POS. ITEM	BESTELLNUMMER PART NUMBER	BENENNUNG DESIGNATION
13	164387 ✓	FLUSENFILTER-TUCH LINT FILTER STRAINING CLOTH
14	164508 ✓	DICHTUNG GASKET
15	160730 ✓	DRUCKFEDER PRESSURE SPRING
16	198078 ✓	SIEBEINSATZ STRAINER
17	156040	SPANNSCHELLE CLAMP
18	151051	O-RING 172 X 7 O-RING
19	163881 ✓	FLUSENFILTER-KORB LINT FILTER BASKET
20	160732 ✓	BOLZEN OHNE KOPF HEADLESS BOLT
21	707588 * 164380	NADELFÄNGER KOMPLETT BUTTON TRAP COMPLETE
22	701603 160482	FÜLLSTANDSENSOR LEVEL SENSOR
24	169930 ✓ 164812	ENDSCHALTER LIMIT SWITCH

Deckel ohne Dichtg.
Lid without gasket

24 Zylinderkopf
Knob



SN703866-0

K540/50Hz

- | | |
|--|--|
| <p>1 209465 Luftfilter
Air strainer</p> <p>2 205805 Frequenzumrichter 400V
Frequency converter
FR-2340-5.5k-AW
FRA240 7.5 HP/13A</p> <p>205796 Frequenzumrichter 230V
Frequency converter
FR-2320-5.5k-AW
FRA220 7.5 HP/22A</p> <p>3 209464 Ventilator
Fan</p> | <p>4 701700 Abgleich kleinerer
Compensation terminal</p> <p>5 200497 Steckrelais 2,5/25-20
Plug-in relay</p> <p>6 200498 Steckrelais 35-10
Plug-in relay</p> |
|--|--|

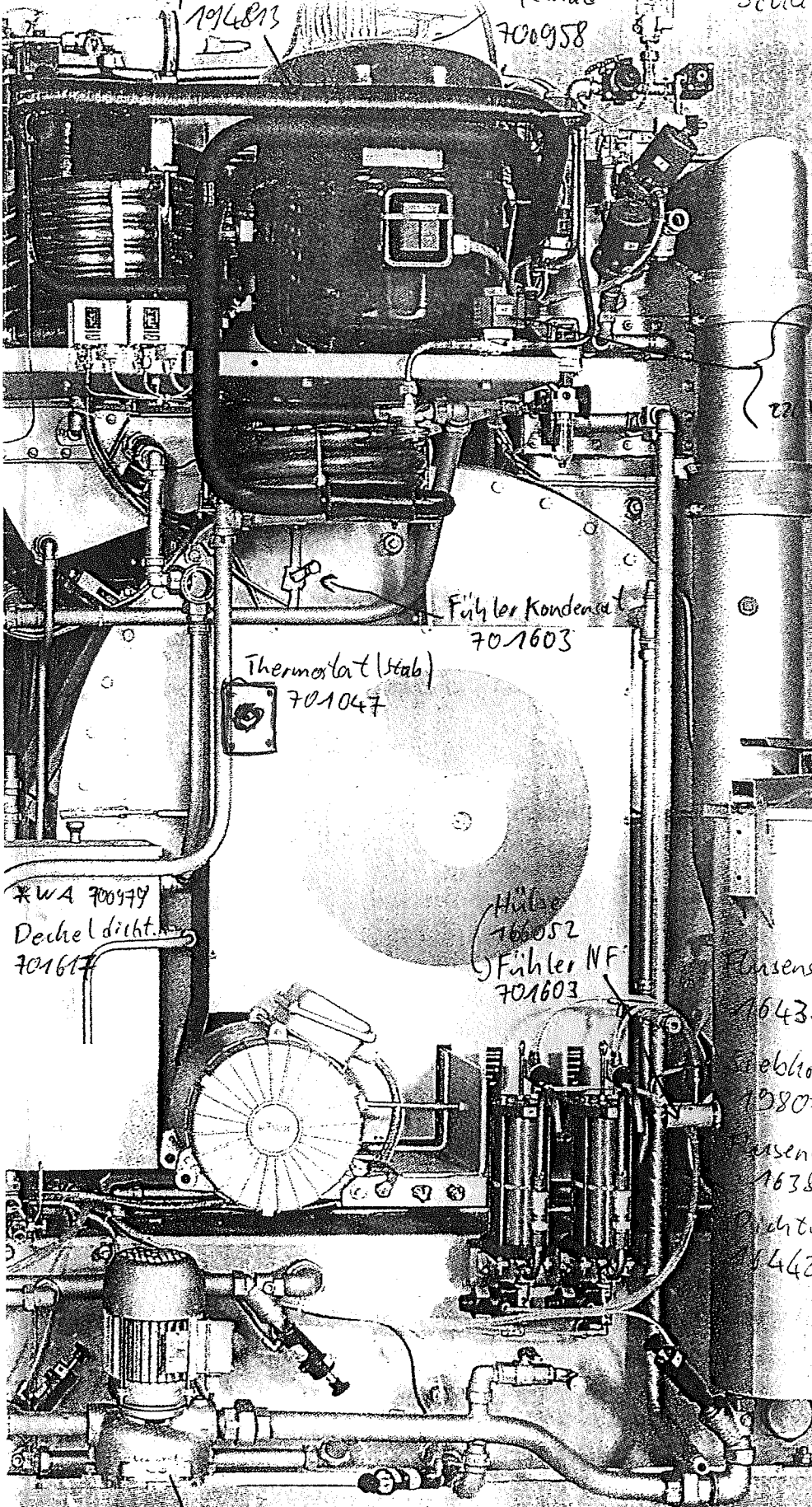
Datum 13.03.95	Name ANHALT	gepr.	Zust. -	Änd.Nr. 0	Datum -	Name -	Maßstab 1:4
BÖWE-PASSAT Reinigungs- und Wäschereitechnik GmbH		Benennung: Elektrik 50Hz			CAD - ZEICHNUNG SCHUTZVERMERK NACH DIN 34 BEACHTEN 703866_1		Blatt: 03
		Erläuterung: Regelantrieb K540			SN	703866	von: -

Pressluftzylinder Nadelstange $d \frac{1}{4}''$ 703398
- " - Filter $1 \frac{1}{2}''$ 703436

Kompressor 1016813

Lüfterrad 700958

Schallschutz 701713



+ Leuchtdichte 24V 196562
Spalte Halbe 24V 193855
Spalte Halbe 220V 193856
+ Schutz 161270
220V Leuchtdichtens 186561

Fühler Kondensat 701603

Thermostat (Stab) 701047

*WA 700979
Deckel dicht. 701617

Hülse 166052
Fühler NF 701603

Sensensack 164387

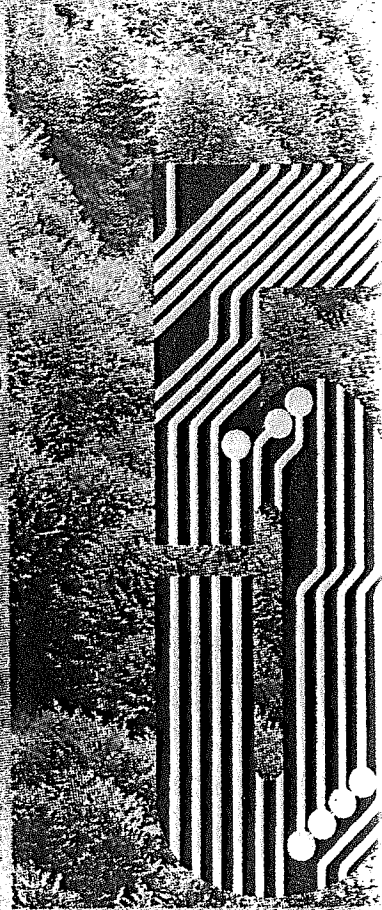
Stellvorbl. (mit) 198078

Sensenkorb 163581

Meltrung (mit) 164422

8613
1732

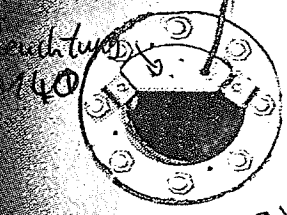
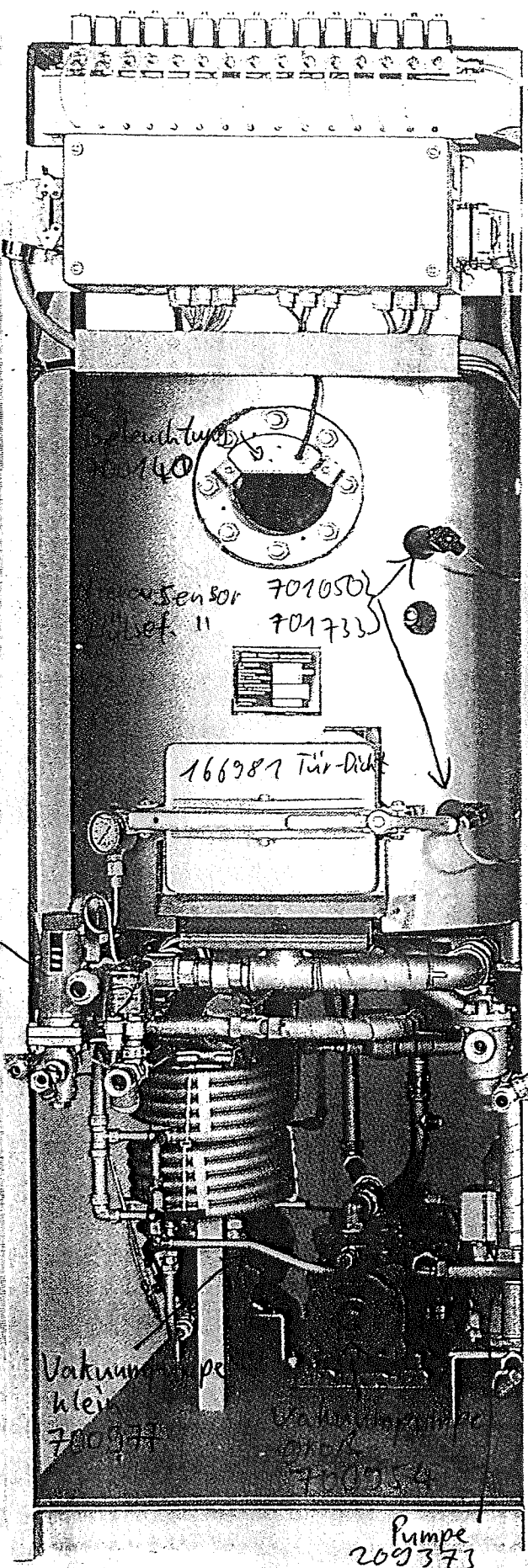
Pumpe 139424



Prüfung Ventil 3" 701075

Verkleidung DB

Tür 701360
Seite rechts
701361



Sensor 701050
Def. II 701733

166987 Tür-Dicht

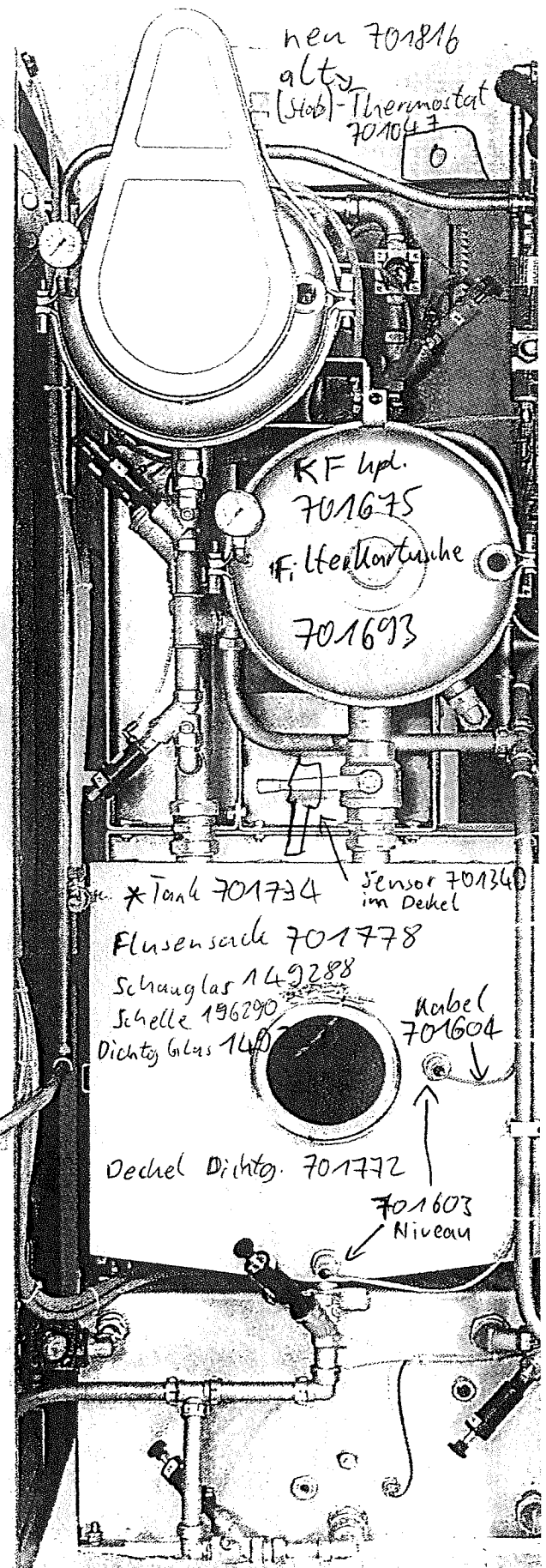
51887
11.4-4bar

Vakuum
klein
700977

Pumpe
209373

- Hülse 100 cm
- Sicherheitsschalter Ladetür 701712
- Thermostat (Ladetür mit Kapillarrohr) 701816
- 701817 Sauerstoffschlauch 6x5 blau 701779
- Druckregler f. Stickstoff 701822

neu 701816
alt
(Stb)-Thermostat
701047



RF Lpl.
701675
F. Herkontrusche
701693

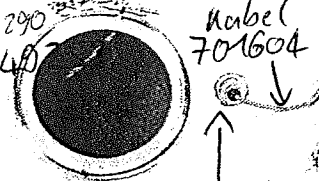
* Tank 701734 Sensor 701340 im Deckel

Flusensack 701778

Schlanglas 149288

Schelle 196290

Dichtung Glas 149288



Deckel Dichtung 701772

701603
Niveau

- Überfüllsonde Faß
- Hülse für -11- -11-
- HR-da 168 7 71 lohne Ble
- Programmankleber 70319
- Epron 703186



Verkleidung DB

nr 701360

Seite rechts

701361

Ärmetauscher DB

700976

WA-DB

700979

Hebel 703387

51887
14-4bar

Vakuum
klein
700977

Delle Dose Pumpe
703989 209373

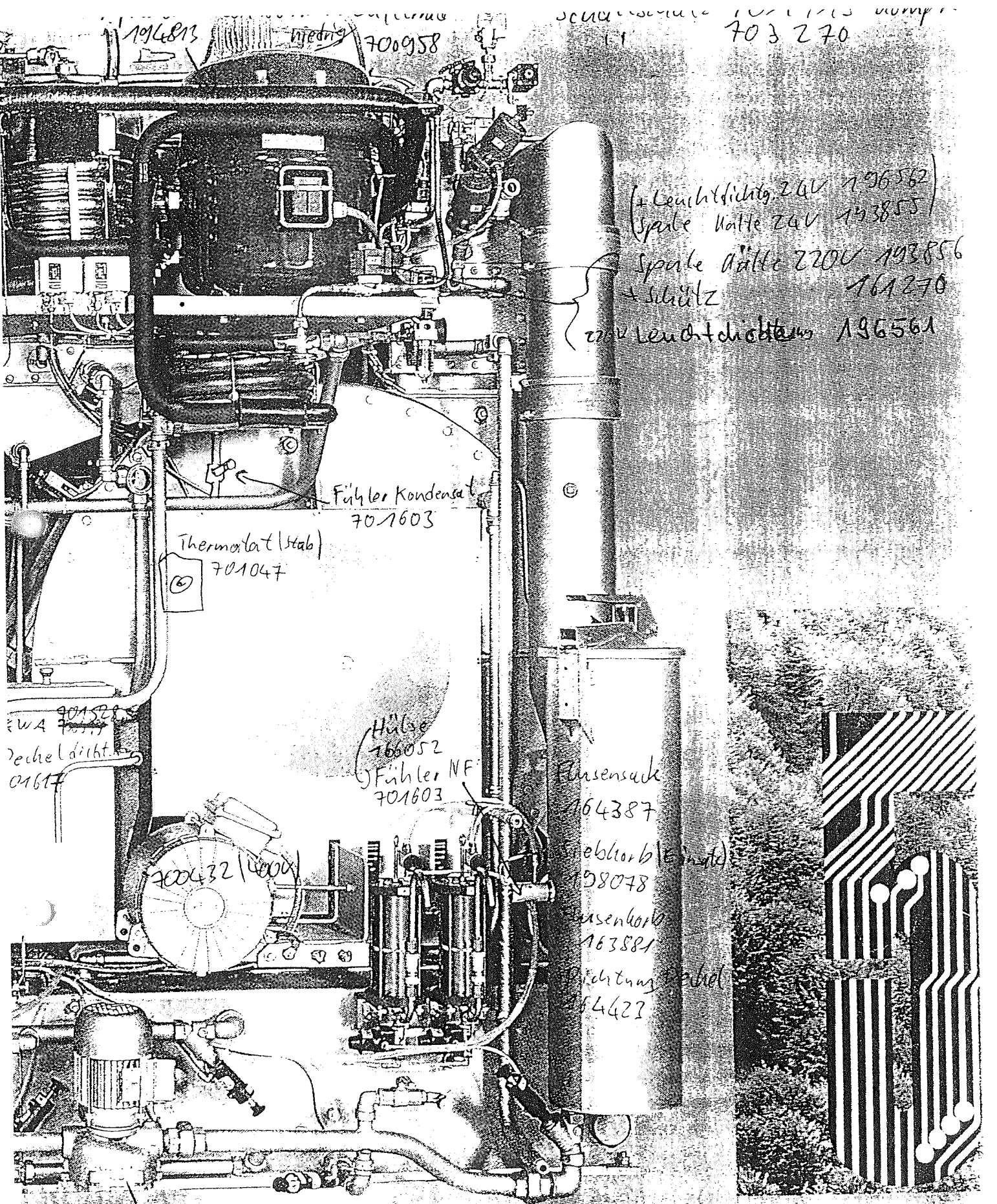
Hülse Sicherheitsschalter Ladefür 701712
10 Co) Thermostat (Ladefür mit Kapillarrohr) 701816
401817 Sauerstoffablauch 6x5 blau 701779
Druckregler f. Sauerstoff 701802

neu 701816
alts
(Stab)-Thermostat
701047

KF Upl.
701675
Filterkartusche
701693

* Tank 701734 Sensor 701340
im Deckel
Flusensack 701778
Schauglas 149288
Schelle 196290
Dichtung Gelas 149
Hebel 701604
Deckel Dichtg. 701772
701603
Niveau

Überfüllsonde Faß
Hülse für -11- -11-
HR-da 168 7 71 lohne Ble
Programmankleber 70310
Epirom 703186



1096813 niedrig 700958

703270

(+ Leuchtdichte 24V 196562)
(Spule Walte 24V 193855)
Spule Walte 220V 193856
+ Schutz 161270
220V Leuchtdichten 196561

Fühler Kondensat
701603

Thermostat (stab)
701047

701522
Deckel dicht.
01617

Hülse
701602
Fühler NF
701603

700432 / 4000

Flüssigkeit
704387

Lebtorb (mit)
7058078

Fasskorb
70163881

Richtungs
704423

713
732
Pumpe 739424
Tank hpl. 701634
Luftsch. hpl. 701380
Fass 20L 701749

Friz-Umwr. 205805