

M12

M15

M18

ErsatzTeile
Spare Parts

BÖWE

Der Inhalt entspricht unserem besten Wissen und basiert auf dem Stand der Technik. Rechtsverbindlichkeiten können nicht hergeleitet werden.
Technische Änderungen vorbehalten.
Nachdruck oder Vervielfältigung nur mit unserer ausdrücklichen Genehmigung.

The contents are correct to the best of our knowledge and belief and correspond to the present level of technology. No legal claims can be derived thereof.
Technical modifications reserved.
Reproduction / duplication only with our express permission.

BÖWE

ERSATZTEILKATALOG
SPARE PARTS CATALOGUE

M12

M15

M18

BÖWE

BÖWE Textile Cleaning GmbH
Lochmatt 1A, 77880 Sasbach / Germany
T: +49 (0)7841 - 6002 - 200
F: +49 (0)7841 - 6002 - 230
E-Mail: info@bowe-germany.de
Internet: www.bowe-germany.de

HINWEISE ZUR ERSATZTEILBESTELLUNG

Ersatzteile können online unter www.bowe-webshop.com bestellt werden.

Sollten Sie bei der Bestellung Hilfe benötigen können Sie uns gerne kontaktieren:

Per Email: info@bowe-germany.de

Per Telefon: +49(0)7841-6002-200

Bitte stellen Sie hierfür folgende Informationen bereit:

Maschinentyp – Werk-Nr. – Baujahr

Die Ersatzteile im Ersatzteilkatalog sind normalerweise kurzfristig lieferbar.

Das BÖWE-Werk arbeitet ständig an der Weiterentwicklung aller Produkte. Bitte haben Sie Verständnis dafür, dass wir uns daher jederzeit Änderungen des Lieferumfanges in Form, Ausstattung und Technik vorbehalten müssen. Aus den Angaben, Abbildungen und Beschreibungen des Ersatzteilkataloges können keine Ansprüche abgeleitet werden.

INFORMATION ABOUT SPARE PARTS ORDERING

Spare parts can be ordered online at www.bowe-webshop.com

If you need help with your order you can contact us any time:

E-Mail: info@bowe-germany.de

Telephone: +49(0)7841-6002-200

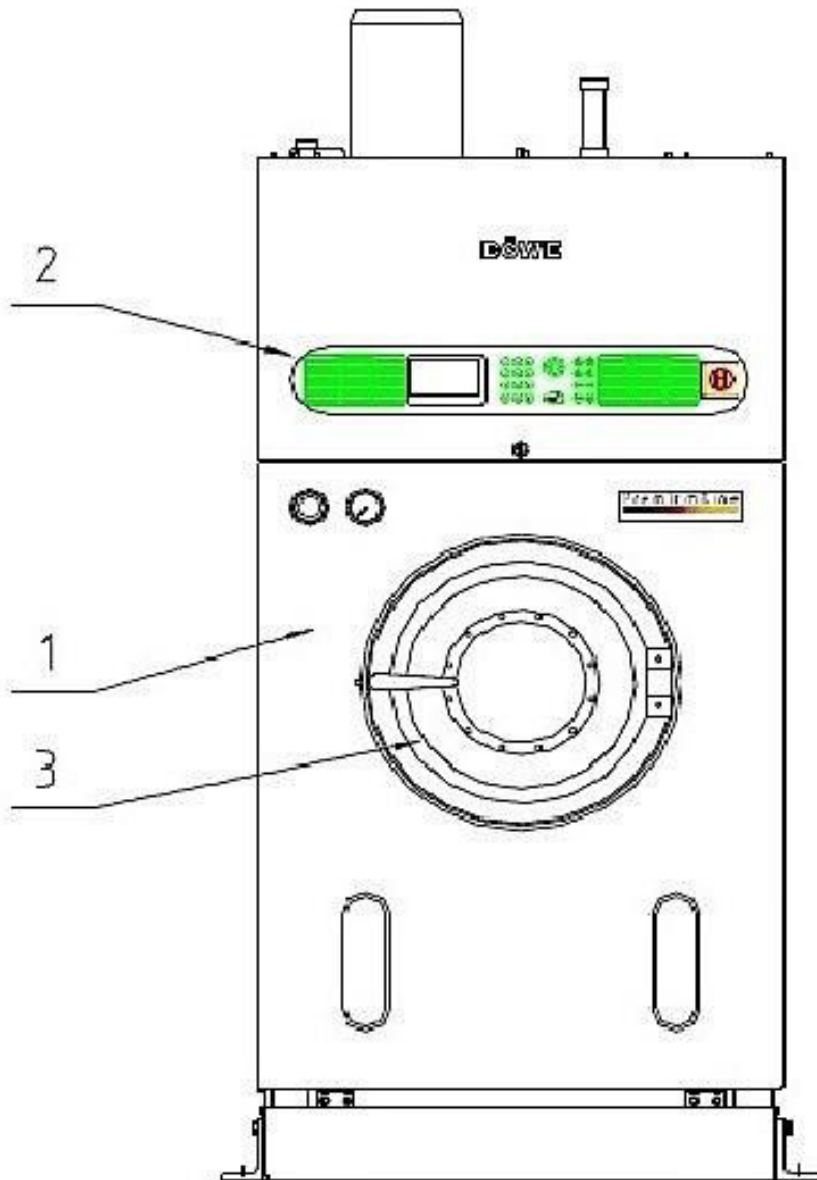
Please make sure you have the following information ready:

Type of machine – serial number – manufacturing year

The spare parts in the spare parts catalogue are normally available at short notice.

At BÖWE we are constantly working on the further development of all products. Form, equipment and technology of the spare parts are subject to change. No claim can be derived from data, illustrations and descriptions in the spare parts catalogue.

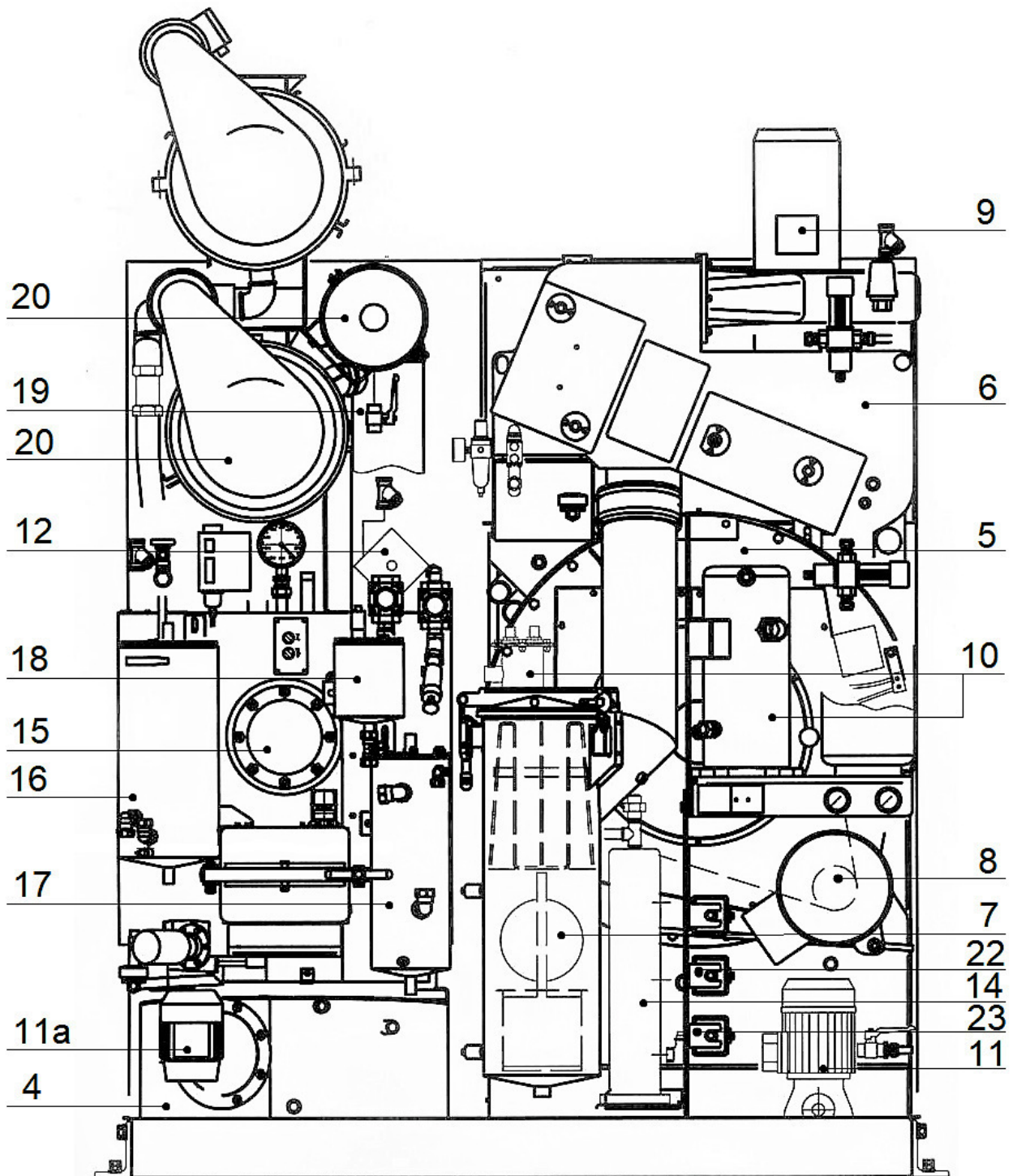
SlimLine



707771-01-0

Pos.	Benennung	Designation
1	Verkleidung	Panelling
2	Computersteuerung	Computer control
3	Ladetür	Loading door
4	Sechskantschraube 10.9	Screw 10.9

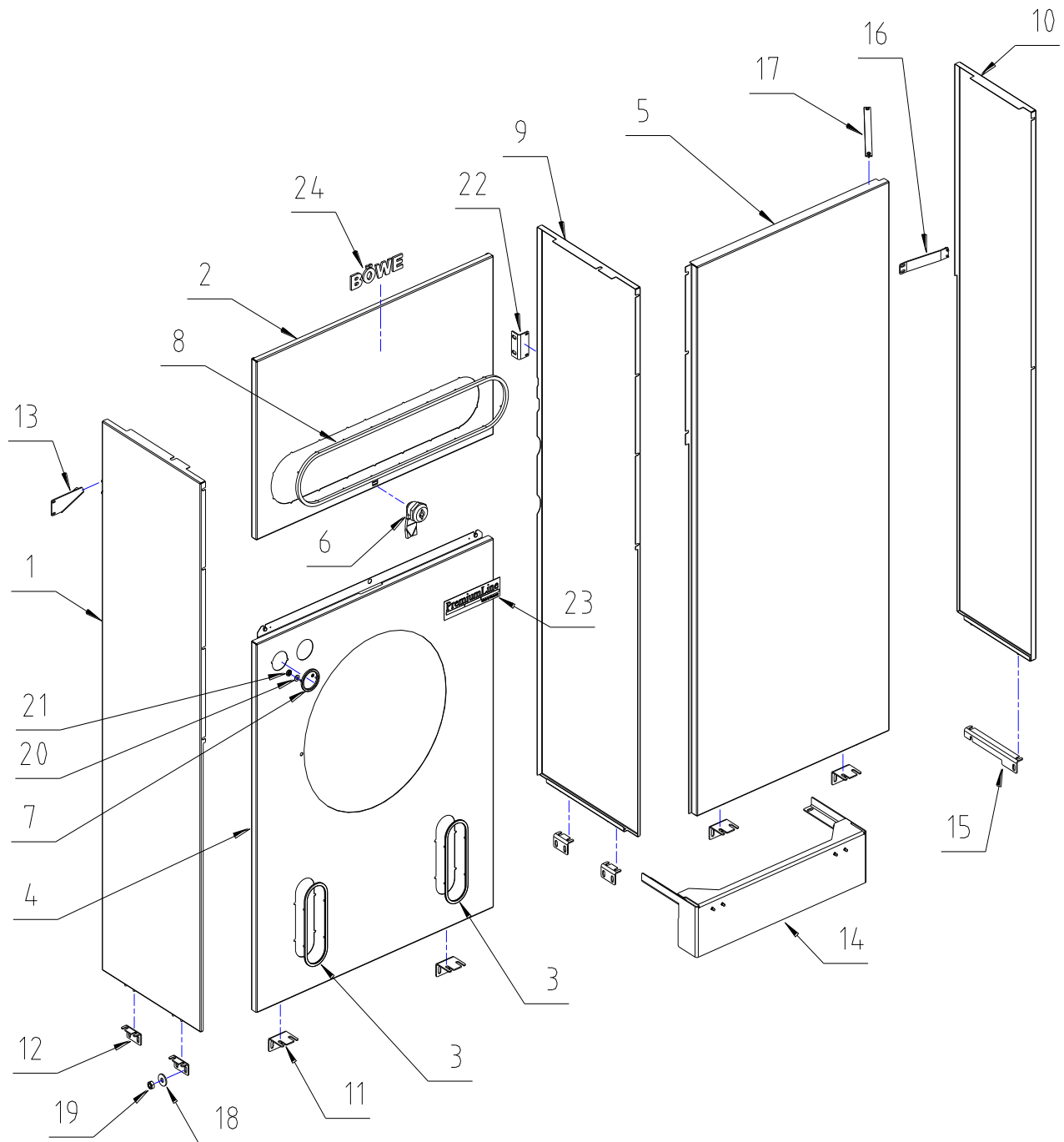
CrossLine



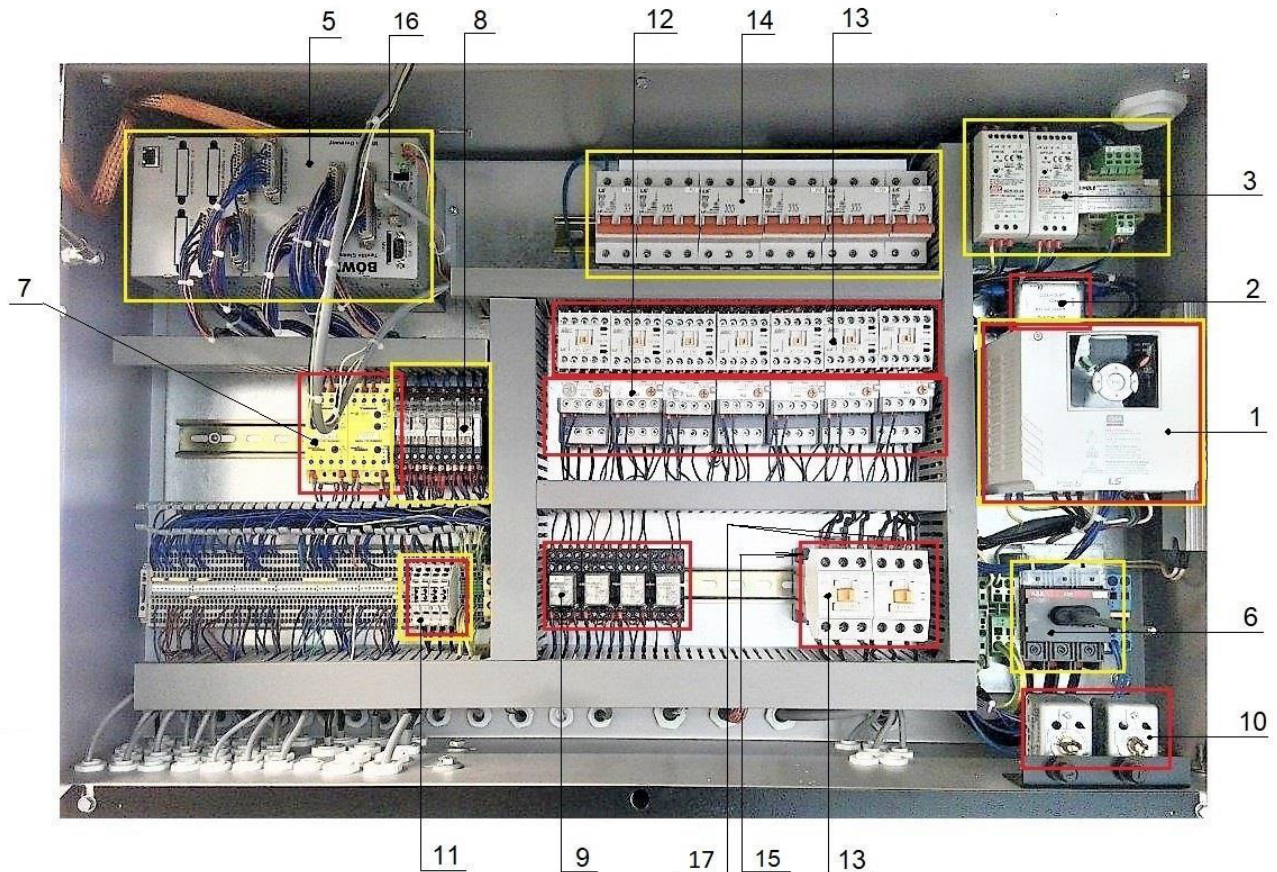
707771-02-01

Pos.	Maschinen Komponenten	Components of machine
4	Lösemitteltank	Solvent tank
5	Trommel, Trommellager	Cage, cage bearing
6	Luftführungsschacht, Trockenkontrollgerät, Klappe	Recovery section, drying controller, flap
7	Nadelfänger	Button trap
8	Antrieb	Drive
9	Ventilator	Fan
10	Kälteaggregat, Lösemittelkühler	Refrigeration unit, solvent cooler
11	Lösemittelpumpe	Solvent pump
11a	Schlammpumpe	Sludge pump
12	Vakuumpumpe	Vacuum pump
13	Rohrleitungen	Pipes
14	Dampferzeuger	Steam generator
15	Destillierbehälter	Distillation
16	Schleusenbehälter	Sluice tank
17	Wasserabscheider	Water separator
18	Flashbehälter	Flash tank
19	Kondensator	Condenser
20	Ökofilter, Kartuschenfilter	Eco filter, cartridge filter
21	Destillationsentsorgung, emissionfrei	Emissionfree removal of still residues
22	Dosiereinheit	Dosing unit
23	Sprüheinheit	Sprayer
24	Zubehör	Accessoires
23	Lösemittelauffüllung	Solvent filling
34	Wartungseinheit	Compressed air maintenance
35	Kühlwasserregler, Ventile	Cooling water regulator, valves
36	Durchgangsschauglas	Tubular sight glass
37	Kondensatableiter	Steam trap
38	Verschraubungen	Screwed unions
39	Aufkleber, Sicherheitshinweise	Label, safety hints

Pos.	SN	St.	Benennung	Designation
1	805775	1	Seitenwand links SlimLine/ CrossLine, weiß	Side panel left SlimLine/ CrossLine, white
1a	805775S	1	Verkleidung Seite links, Slim/Cross, schwarz	Side panel left SlimLine/Crossline, black
2	805955	1	Verkleidung, Schaltschrank, SPS, weiß	Upper panel, white
2a	805955S	1	Verkleidung, Schaltschrank, SPS, schwarz	Upper panel, black
2b	805955-1	1	Verkleidung, Schaltschrank, Siemens, schwarz	Upper panel, black
2c	805955-2	1	Verkleidung, Schaltschrank, Siemens, weiß	Upper panel, white
3	710115	2	Rahmen Tankschauglas	Frame
4	805759	1	Verkleidung, Trommel, weiß	Front panel, white
4a	805759S	1	Verkleidung, Trommel, schwarz	Front panel, black
5	805761	1	Verkleidung vorne rechts CrossLine, weiß	Front panel right CrossLine, white
5a	805761S	1	Verkleidung vorne rechts, CL schwarz	Front panel right, CL, black
6	701525	1	Verschluss- Schloss	Lock
6a	701525	1	Schaltschrank Schlüssel	Control cabinet key
7	802084	1	Rahmen Manometer	Frame
8	801722	1	Rahmen SPS	Frame
9	805777	1	Verkleidung Seite rechts, Slim, weiß	Side panel right, Slim, white
9a	805777S	1	Verkleidung, Seite rechts, Slim, schwarz	Side panel right, Slim, black
10	805779	1	Verkleidung, Seite rechts, Cross, weiß	Side panel right, Cross, white
10a	805779S	1	Verkleidung, Seite rechts, Cross, schwarz	Side panel right, Cross, black
11	805776	4	Halterung Vorderwand	Bracket front panel
12	805781	4	Halterung Seitenwand	Bracket side panel
13	805778	1	Halterung Seite links	Bracket
14	805780	1	Konsole Verkleidung CrossLine	Console Panel CrossLine
15	805782	1	Halterung Seitenwand CrossLine	Bracket side panel CrossLine
16	805783	1	Halterung Seitenwand CrossLine	Bracket side panel CrossLine
17	161291	1	Halterung Verkleidung CrossLine	Bracket panel CrossLine
18	002465	4	Scheibe 6.4 mm	Washer
19	003811	4	Sechskantmutter M6	Hexagon nut
20	001097	2	Scheibe 4.3	Washer
21	000927	2	Sechskantmutter M4	Hexagon nut
22	805763	1	Halterung Seitenwand SlimLine	Bracket side panel SlimLine
23	806225	1	Schild „PremiumLine“	Sticker „PremiumLine“
24	710121	1	Schriftzug „BÖWE“ 30mm Chrom	Sticker „BÖWE“ 30mm
	800199	1	Buchstabe „M“ 30mm Chrom	Letter „M“ 30mm
	805626	1	Zahl „1“ 30mm Chrom	Number „1“ 30mm
	805627	1	Zahl „2“ 30mm Chrom	Number „2“ 30mm
	805628	1	Zahl „5“ 30mm Chrom	Number „5“ 30mm
	805629	1	Zahl „8“ 30mm Chrom	Number „8“ 30mm



707771-03-A



707771-04-0

Pos	SN	Benennung	Designation	
1	806113	Frequenzumrichter 2.2 kW, 400V	Frequency inverter	
	806114	Frequenzumrichter 2.2 kW, 230V	Frequency inverter	
2	806119	Netzfilter 400V	Line filter	
	800021	Netzteil 24V	Power unit 24V	
3	800022	Transformator	Transformer	
	806116	Bremswiderstand 400V	Break resistor	
4	806117	Bremswiderstand 230V	Break resistor	
	5	805640	SPS Grundauführung (x1-x7)	PLC base unit
805643		Erweiterungskarte Do16 (x6,11)	Extension card	
805644		Erweiterungskarte Di 8/8 Do16 (x8, x9)	Extension card	
806392		Erweiterungskarte Dio16 (x4, x5)	Extension card	
806393		Erweiterungskarte Ai801 (x7)	Extension card	
811115		Erweiterungskarte Ethernet (x19)	Extension card ethernet	
811435		CPU Karte (x1, x2, x3)	CPU card	
805645		Speicherkarte 128MB	Memory card	
6		707399	Hauptschalter komplett	Main switch
		806371	Auswertelektronik Niveaufwächter	Level guard
8	706968	Relais 1 Wechsler	Relay	
	801704	Relais 2 Wechsler	Relay	
9	811544	Relais 24VDC	Relay	
10	800150	Thermostat +65°C (nur für M)	Thermostat	
	800155	Thermostat +135°C	Thermostat	
15	195596	Entstörglied	Suppressor	
16	712161	Verbindungskabel Steuerung-Display 2x9 Pol Seriell 0	Connection cable	
17	811458	Überspannungsschutz	Surge suppression	

11 Sicherungen 5x20mm / Fuses 5x20mm

	811461
Ln	Träge
1,0	000118
2,0	000119
2,5	028504
4,0	000122
3,15	000121
6,3	000125

12 Thermorelais / Thermal overload protection

	ABB T7DU	LS GTK-12M
0,24-0,40	708307	
0,6-1,0	707650	
1,0-1,6	707651	712302
1,6-2,4	707652	712422
2,4-4,0	707653	712423
4,0-6,0	707654	811420
6,0-9,0	707655	712462
9,0-12,0	707656	811584

13a Schütze ABB / Contactor ABB

BC6-30-10 24V DC	159063
BC7-30-10 24V DC	701299
BC 9-30-10 / AF 09-30-10 24V DC	159064
BC16-30-10 24V DC	159065
BC25-30-10 / AL26-30-10 24V DC	163670
BC30-30-00 24V DC	168747
KC6-22Z 24V DC	165148
KC6-40E 24V DC	161270
VABC6-30-02-Z 24V DC	161348
VBC6-30-10	701298
VBC7-30-10	125666
K22E	701297

13b Schütze LS / Contactors LS

GMD-9M	712428
GMD-12M	712433
GMD-12MR	712431
GMD-16M	712435
GMD-22	712429
GMD-32	811433

14a Sicherungsautomaten ABB / Circuit breaker ABB

	S262-C, 2-polig	S203-C, 3-polig	S202-C, 2-polig
2A	709436		
3A	706396		
6A			801756
10A	706397	709431	801753
16A		709432	
20A		709433	
25A		709434	
32A		709435	

14b Sicherungsautomaten LS / Circuit breaker LS

	2-polig	3-polig
3A	712420	
6A	712426	811583
10A	712425	712421
16A		712434
20A		712424
25A		811561
32A		811582
40A		811581

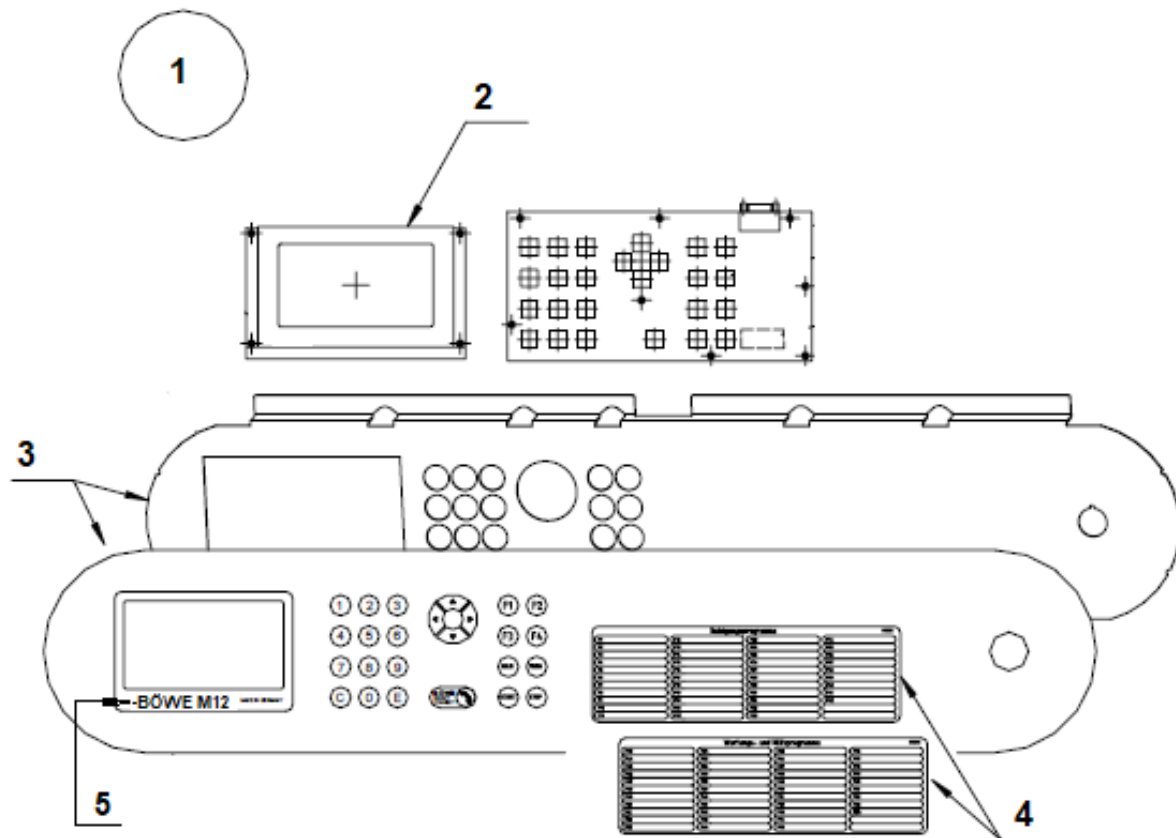


Ab 2018

**Siemens Steuerung ohne Siemens Frequenzumrichter, Siemens Bremswiderstand,
Hauptschalter, Energieerfassung**

**Siemens control without Siemens Inverter, Siemens brake resistance without
energy clamp**

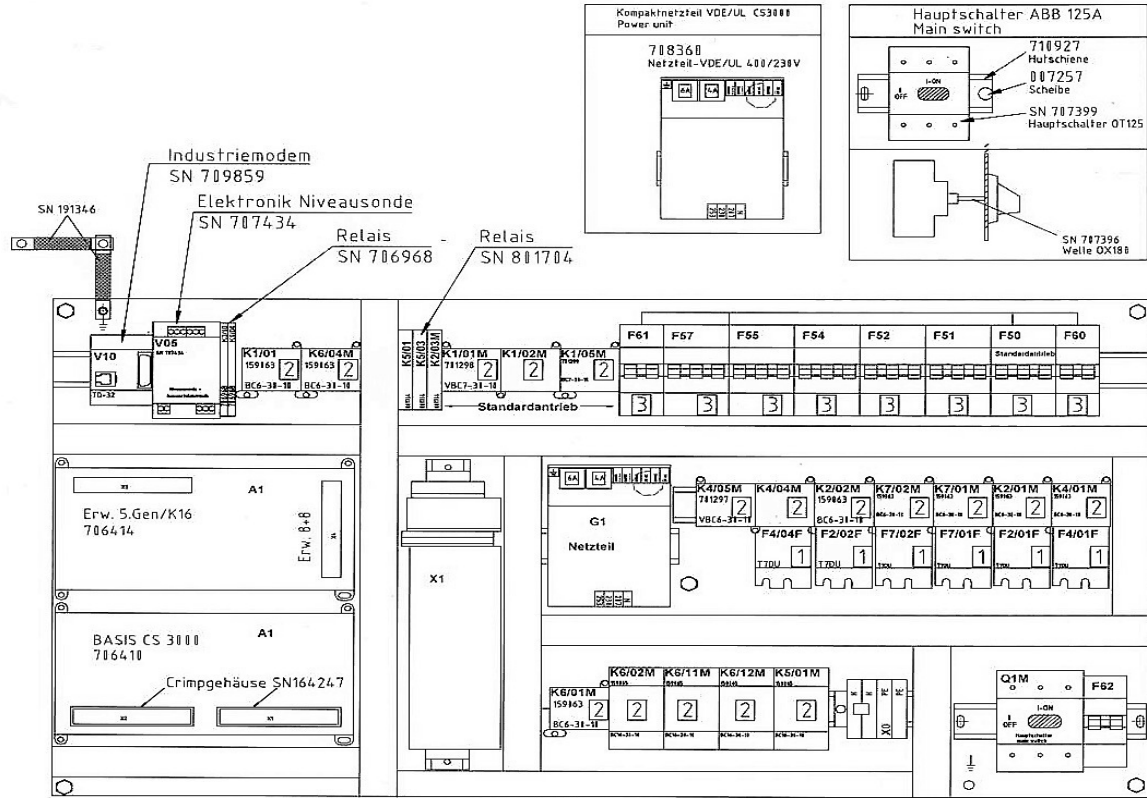
Pos.	SN	Benennung	St.
1	811801	ET 200SP, BUSADAPTER BA 2XRJ45	1
2	811802	CPU 1510SP-1 PN, 100KB PROG. /750KB DATEN	1
3	811803	ET 200SP, DI 16X24VDC ST	4
4	811804	BASEUNIT TYP A0, BU15-P16+A10+2D	2
5	811806	BASEUNIT TYP A0, BU15-P16+A10+2B	9
6	811807	ET 200SP, DQ 16X24VDC/0,5A ST	6
7	811808	ET 200SP, AI 8XRTD/TC 2-WIRE HF	1
8	811809	SIMATIC S7 MEMORY CARD, 4 MB	1
9	811810	IE FC RJ45 PLUG 180 2X2	4
10	811811	SIMATIC HMI TP1200 COMFORT 12"	1
11	811818	AKUSTISCHER MELDER, SCHWARZ	1
12	811819	ANALOG WANDLER KARTE (fremder FU)	1
13	805955-2	SACHALTSCHRANK BLECH FÜR SIEMENS – (weiß)	1
14	805955-S	SCHALTSCHRANK BLECH FÜR SIEMENS – (schwarz)	1
15	811092	SIEMENS STEUERUNG PATCHKABEL 1,0 m	1
16	709645	Netzteil 24V DC 230V-50/60Hz	1



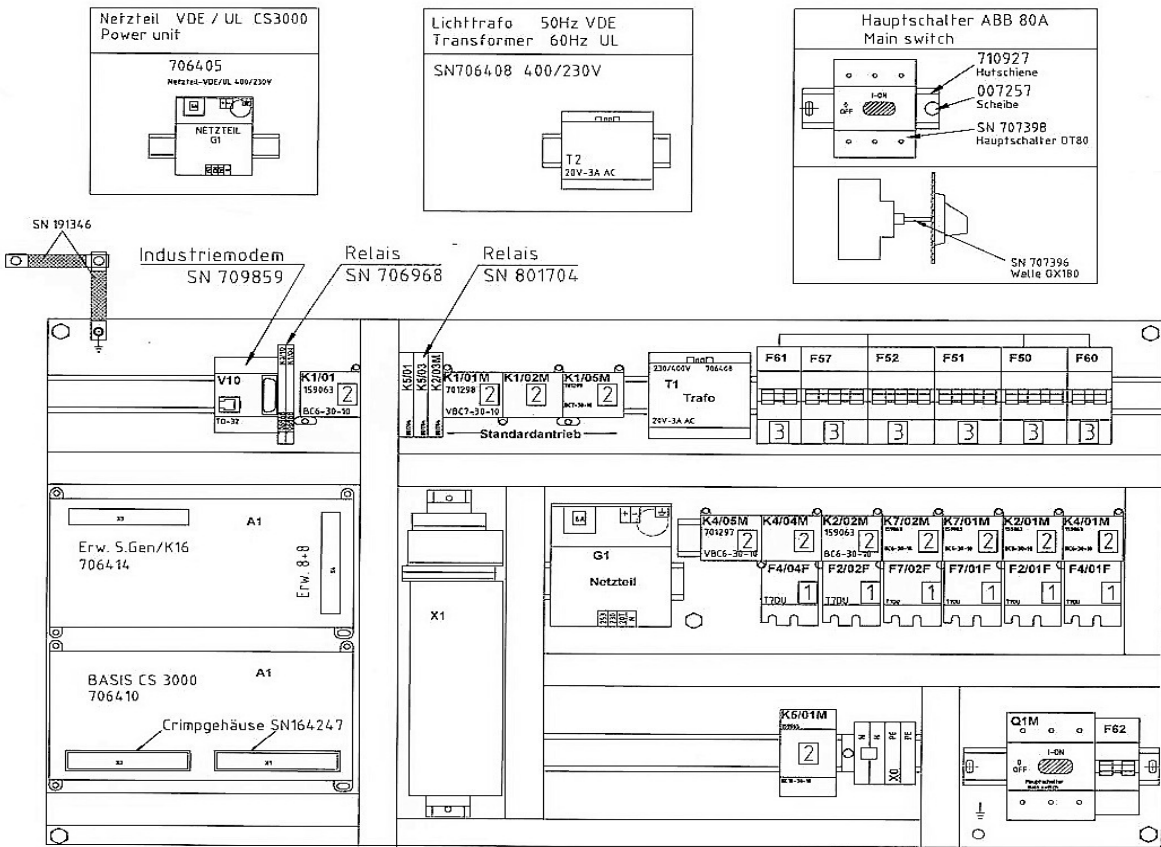
Display links / left

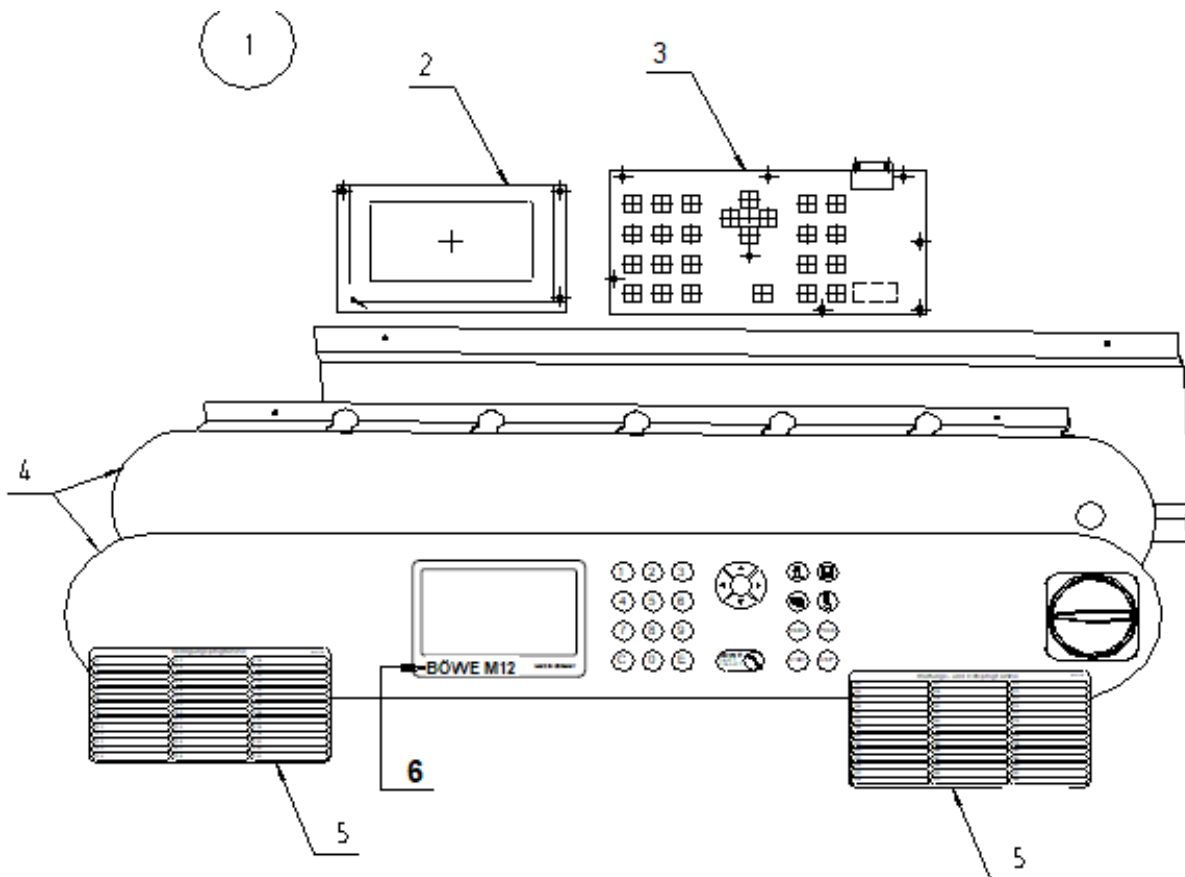
707768-03-0

Pos.	SN	St.	Benennung	Designation
1	710059	1	Anzeige LCD komplett	Display complete
2	710307	1	LCD - Display	LCD - Display
3	710786	1	Blech mit Folie	Panel with foil
4	805350	1	Schild Programmübersicht Deutsch	Label program - Overview German
4	805353	1	Schild Programmübersicht Englisch	Label program - Overview English
4	805354	1	Schild Programmübersicht Russisch	Label program - Overview Russian
4	805355	1	Schild Programmübersicht Französisch	Label program - Overview French
5	805514	1	Schild „BÖWE M12“ Display	Label „BÖWE M12“ Display
5	805515	1	Schild „BÖWE M15“ Display	Label „BÖWE M15“ Display
5	805516	1	Schild „BÖWE M18“ Display	Label „BÖWE M18“ Display
6	706572	1	Verbindungskabel Display Steuerung	Connection cable



811424 - Verlängerungswelle 180x6 mm, - P/M12-18
811425 - Verlängerungswelle 250x6 mm, - P/M21-30



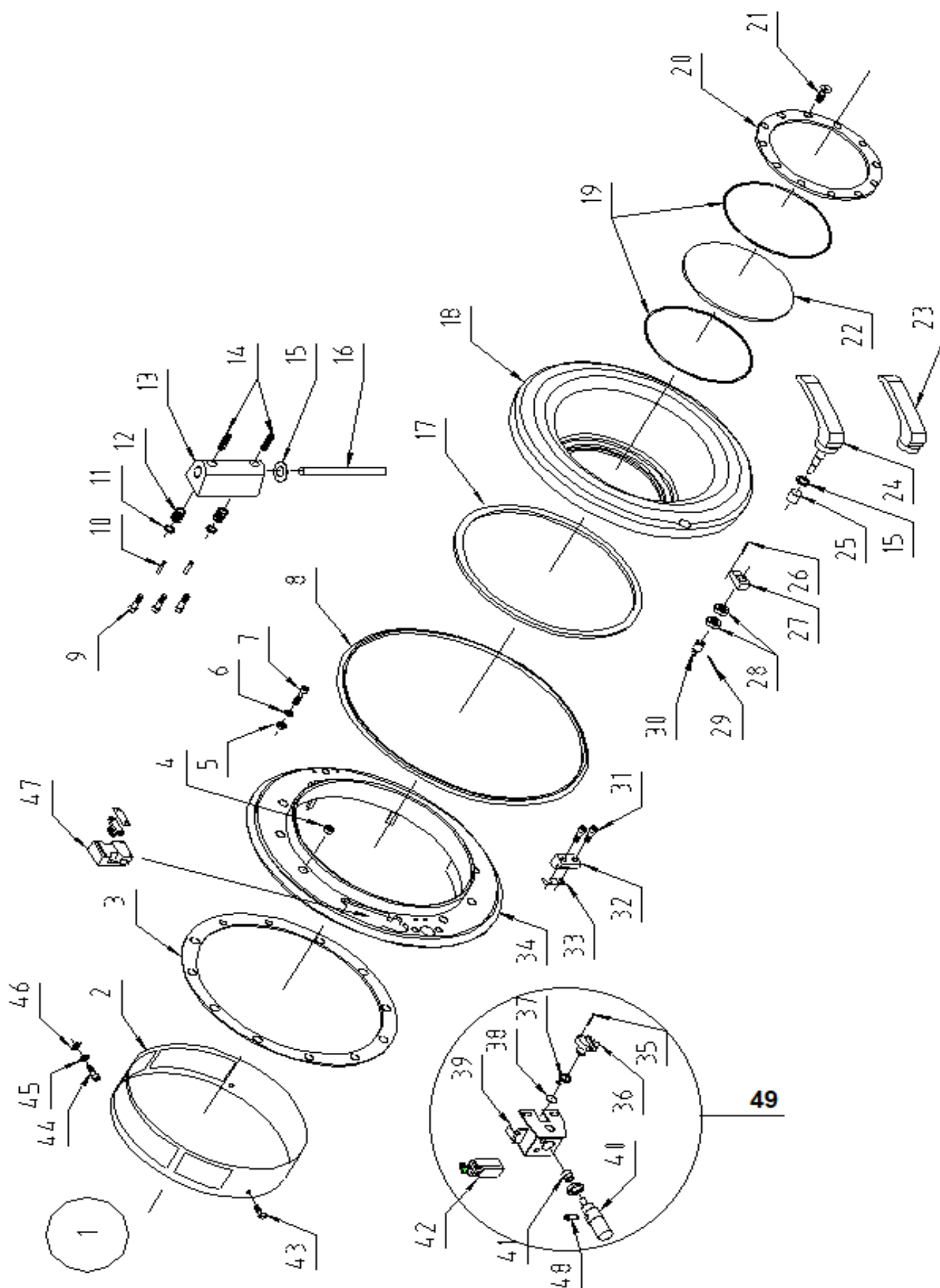


Display Mitte / middle

707771-33-0

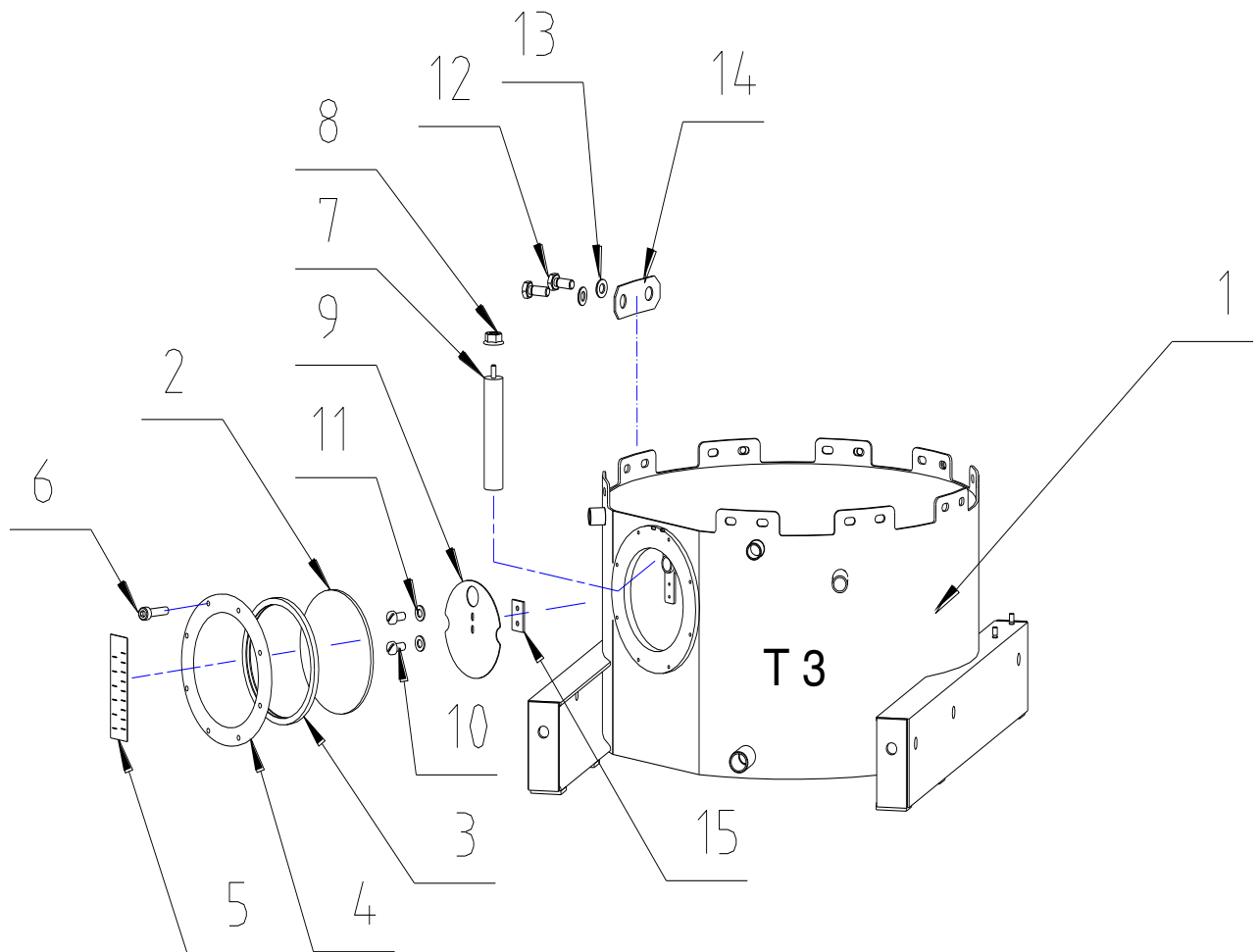
Pos.	SN	St.	Benennung	Designation
1	805642	1	Anzeige LCD komplett SPS	Display complete
2	811683	1	LCD – Display SPS	LCD - Display
3	811692	1	Tastatur	Keyboard
4	806388	1	Blech mit Folie	Panel with foil
5	803056	1	Schild Programmübersicht Italienisch	Label program - Overview Italian
5	803058	1	Schild Programmübersicht Spanisch	Label program - Overview Spanish
5	803079	1	Schild Programmübersicht Slowenisch	Label program - Overview Slovenian
5	801727	1	Schild Programmübersicht Englisch	Label program - Overview English
5	803057	1	Schild Programmübersicht Bulgarisch	Label program - Overview Bulgarian
5	711248	1	Schild Programmübersicht Französisch	Label program - Overview French
5	711249	1	Schild Programmübersicht Russisch	Label program - Overview Russian
5	806311	1	Schild Programmübersicht Finnisch	Label program - Overview Finnish
5	801726	1	Schild Programmübersicht Deutsch	Label program - Overview German
6	805514	1	Schild „BÖWE M12“ Display	Label „BÖWE M12“ Display
6	805515	1	Schild „BÖWE M15“ Display	Label „BÖWE M15“ Display
6	805516	1	Schild „BÖWE M18“ Display	Label „BÖWE M18“ Display

Pos.	SN	St.	Benennung	Designation
1	710803	1	Ladetür komplett	Loading door complete
2	705770	1	Abweisring	Deflector ring
3	806375	1	Flanschdichtung	Flanged gasket
4	700834	10	Sechskantmutter M8 Sperrverzahnung	Hexagon nut
5	003816	2	Sechskantmutter M8	Hexagon nut
6	002663	2	Scheibe 8x14x2 mm (Dichtung)	Washer
7	003411	2	Innensechskantschraube M8x30	Hexagon socket screw
8	092023	1	Dichtung für Ladetür	Gasket
9	003405	3	Innensechskantschraube M8x16	Hexagon socket screw
10	003897	2	Spannstift 6x26 mm	Spring dowel sleeve
11	002412	2	Scheibe 10,5x21 mm	Washer
12	021983	2	Druckfeder 3,6x18x26 mm	Pressure spring
13	710239	1	Scharnierklotz silber	Hinge block silver
14	197353	2	Gewindestift M10x20 mm	Threaded pin
15	100680	5	Scheibe	Washer
16	156626	1	Scharnierbolzen	Hinge bolt
17	092005	1	Dichtung, Profildichtung Ladetür	Gasket
18	710241	1	Ladetür silber	Loading door silver
19	028815	2	Dichtung 3x755 mm	Gasket
20	710236	1	Flansch silber oder Chrom	Flange silver
21	156076	12	Senkschraube M5x12	Counter sunk screw
22	032037	1	Glasscheibe 246x6 mm	Glass only
23	161109	1	Handschutz	Hand protector
24	710235	1	Griff komplett Chrom	Handle complete chrome
25	100682	1	Buchse	Bush
26	088132	1	Spannhülse 6x24 mm Spannstift	Clamping sleeve
27	104320	1	Lasche für Ladetür	Loading door latch
28	096427	2	Sechskantmutter M12	Hexagon nut
29	000988	1	Zylinder Stift 4x16 mm	Sleeve
30	705774	1	Buchse	Bush
31	000857	2	Innensechskantschraube M8x22	Hexagon socket screw
32	143733	1	Anschlag	Stop
33	092013	1	Flachbauteil	Flat element
34	710240	1	Ladetür-Flansch silber	Loading door flange silver
35	003894	1	Spannstift 5x30 mm	Spring dowel sleeve
36	709797	1	Schaltnocke	Cam plate
37	709447	1	Feder	Spring
38	001166	1	Sicherungsring	Circlip
39	709795	1	Halterung Ladetürverriegelung	Bearing block
40	705367	1	Zylinder	Pneumatic cylinder
41	709796	1	Schaltschleife	Bush
42	711220	1	Endschalter	Limit switch
43	705651	4	Linsenkopfschraube M6x16	Screw
44	003393	1	Zylinderschraube M6x16	Screw
45	002317	1	Federring Ø6	Spring washer
46	705771	1	Spannelement	Clamp sleeve
47	701712	1	Endschalter	Limit switch
48	710756	1	Verschraubung gerade 1/8"x4 mm	Union
49	811372	1	Ladetürverriegelung komplett	Dow lock complete



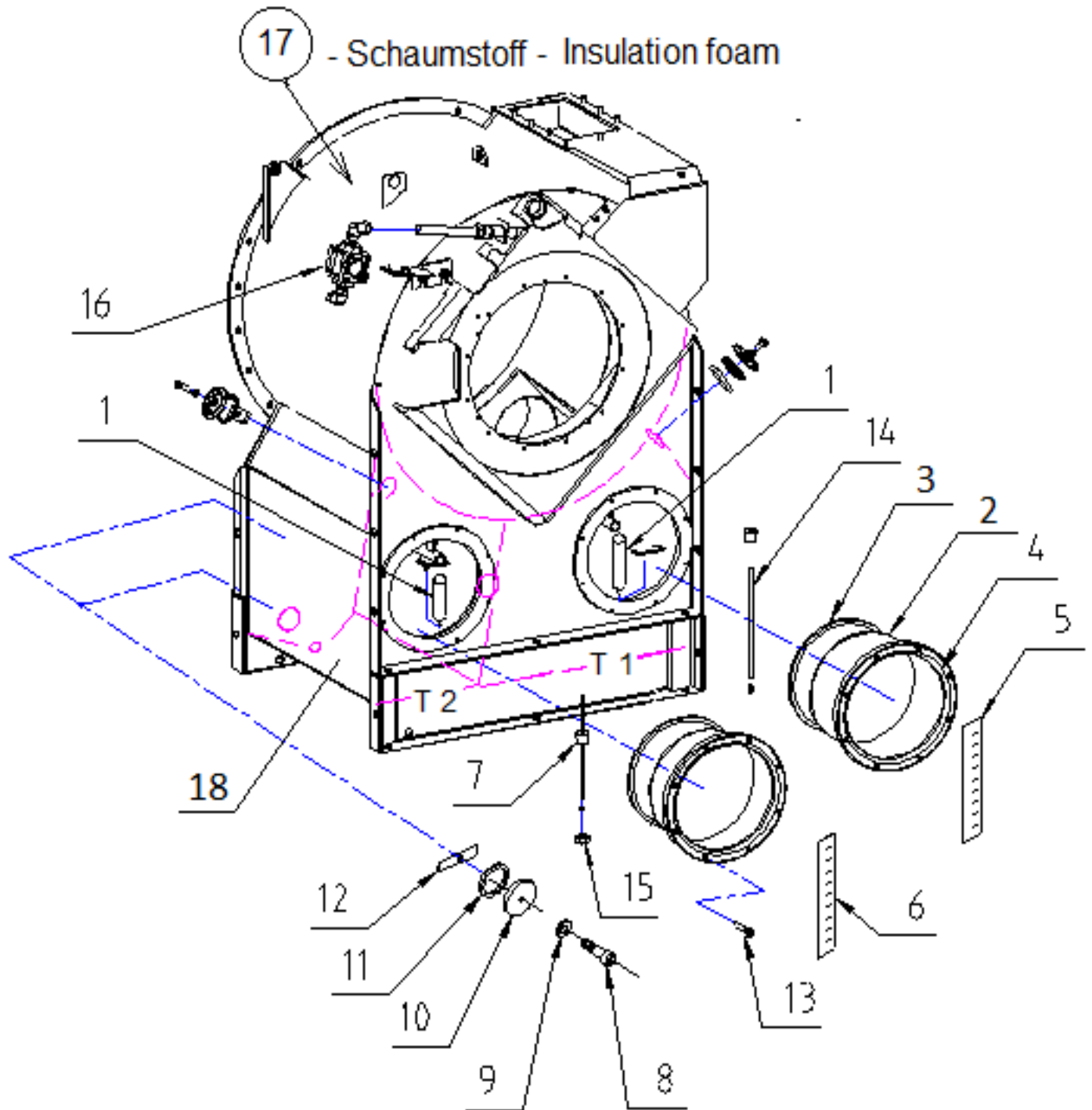
707759-07-A

Ladetüröffnung D=400 mm



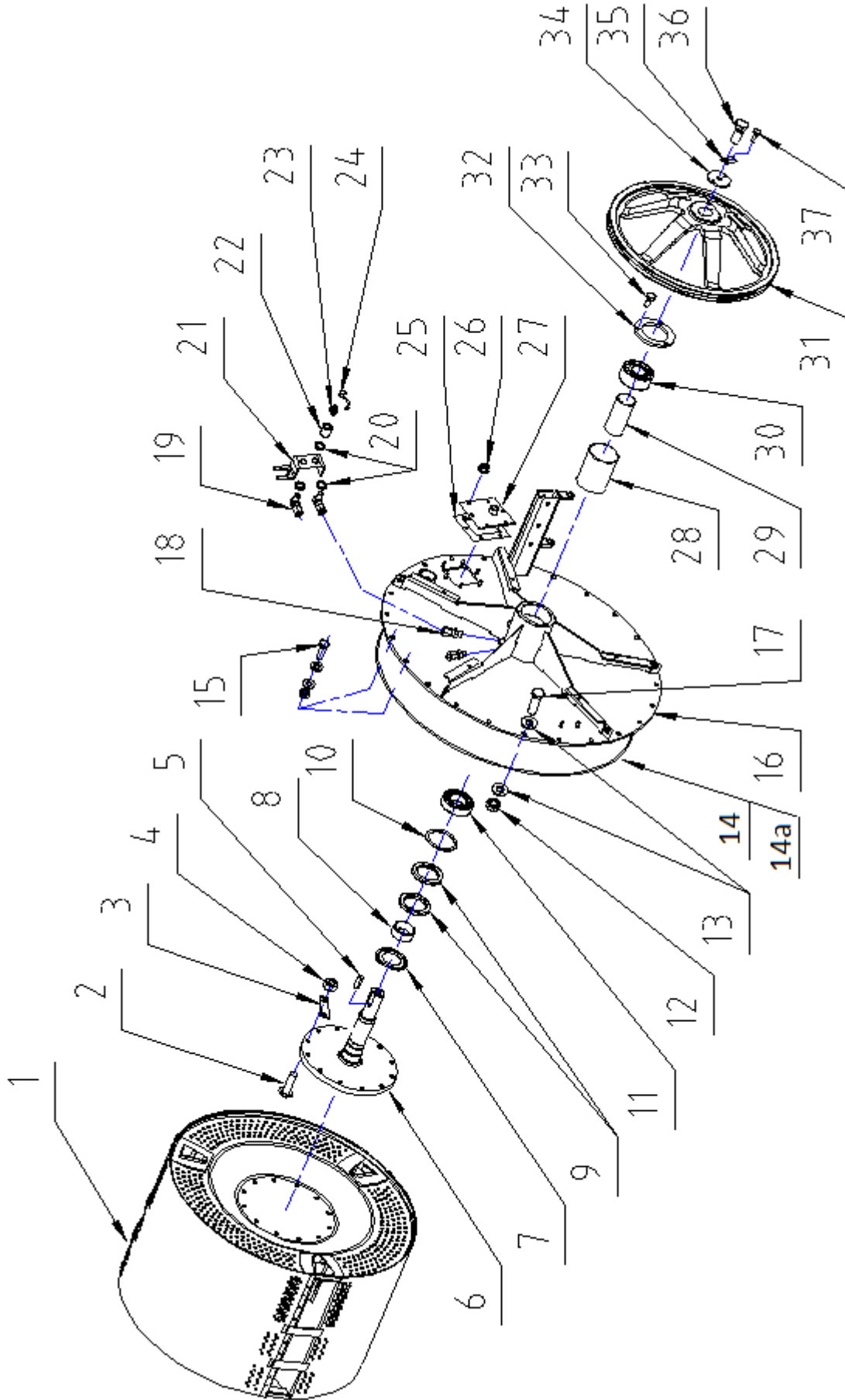
707771-07-A

Pos.	SN	St.	Benennung	Designation
1	806133	1	Tank 3 Schweißgruppe, verzinkt	Tank 3 welding group
1a	806133S	1	Tank 3 Schweißgruppe, Edelstahl	Tank 3 stainless steel
2	144137	1	Glasscheibe	Sight glass
3	144097	1	Dichtung Profil	Gasket
4	156683	1	Flansch	Flange
5	805606	1	Skala 35-75 Liter	Scale 10-20 US-Gallon
6	003398	8	Innensechskantschraube M6x25	Hexagon socket screw
7	054524	1	Anode 175 mm Lang	Anode
8	700834	1	Mutter M8 Sperrverzahnung	Hexagon nut
9	806213	1	Sichtblende	Screen
10	707246	2	Zyl. Schraube M5x10, Polyamid	Screw
11	034171	2	Scheibe 5,3 mm	Washer
12	003155	2	Sechskantmutter M10	Hexagon nut
13	002412	2	Scheibe 10,5 mm	Washer
14	806204	1	Isolierplatte	Insulate plate
15	707247	1	Dichtung	Gasket



Pos.	SN	St.	Benennung	Designation
1	054524	2	Anode 175 mm	Anode
2	701363	2	Glasscheibe	Sight glass
3	701359	2	Dichtung	Gasket
4	701509	2	Flansch	Flange
5	806211	1	Skala 50-105 Liter M12	Scale 13-27 US-Gallon
5	805604	1	Skala 70-140 Liter M15	Scale 18-38 US-Gallon
5	806784	1	Skala 80-160 Liter PM18	Scale 22-42 US-Gallon
6	806212	1	Skala 35-70 Liter M12	Scale 09-18 US-Gallon
6	805605	1	Skala 40-85 Liter M15	Scale 11-22 US-Gallon
6	806785	1	Skala 45-100 Liter M18	Scale 12-26 US-Gallon
7	704426	2	Schwimmer	Float
8	003419	4	Innensechskantschraube M10x30	Hexagon socket screw
9	002667	4	Kupferscheibe 10	Cu- washer
10	704830	4	Deckel Edelstahl	Cover
11	703399	4	Dichtung	Gasket
12	703572	4	Halter Edelstahl	Holder
13	000849	16	Innensechskantschraube M6x30 Edelstahl	Hexagon socket screw
14	706814	2	Halterung Schwimmer	Holder
15	003813	4	Sechskantmutter M6	Hexagon nut
16	126241	1	Schauglas 3/4"	sight glass
17	820255	1	Schaumstoff 13 mm, schwarz	Insulation foam
18	806007S	1	Trommelgehäuse mit Lösemitteltank- Edelstahl - M12	Cage housing with tank
18	806008S	1	Trommelgehäuse mit Lösemitteltank- Edelstahl - M15	Cage housing with tank
18	806054S	1	Trommelgehäuse mit Lösemitteltank- Edelstahl - M18	Cage housing with tank

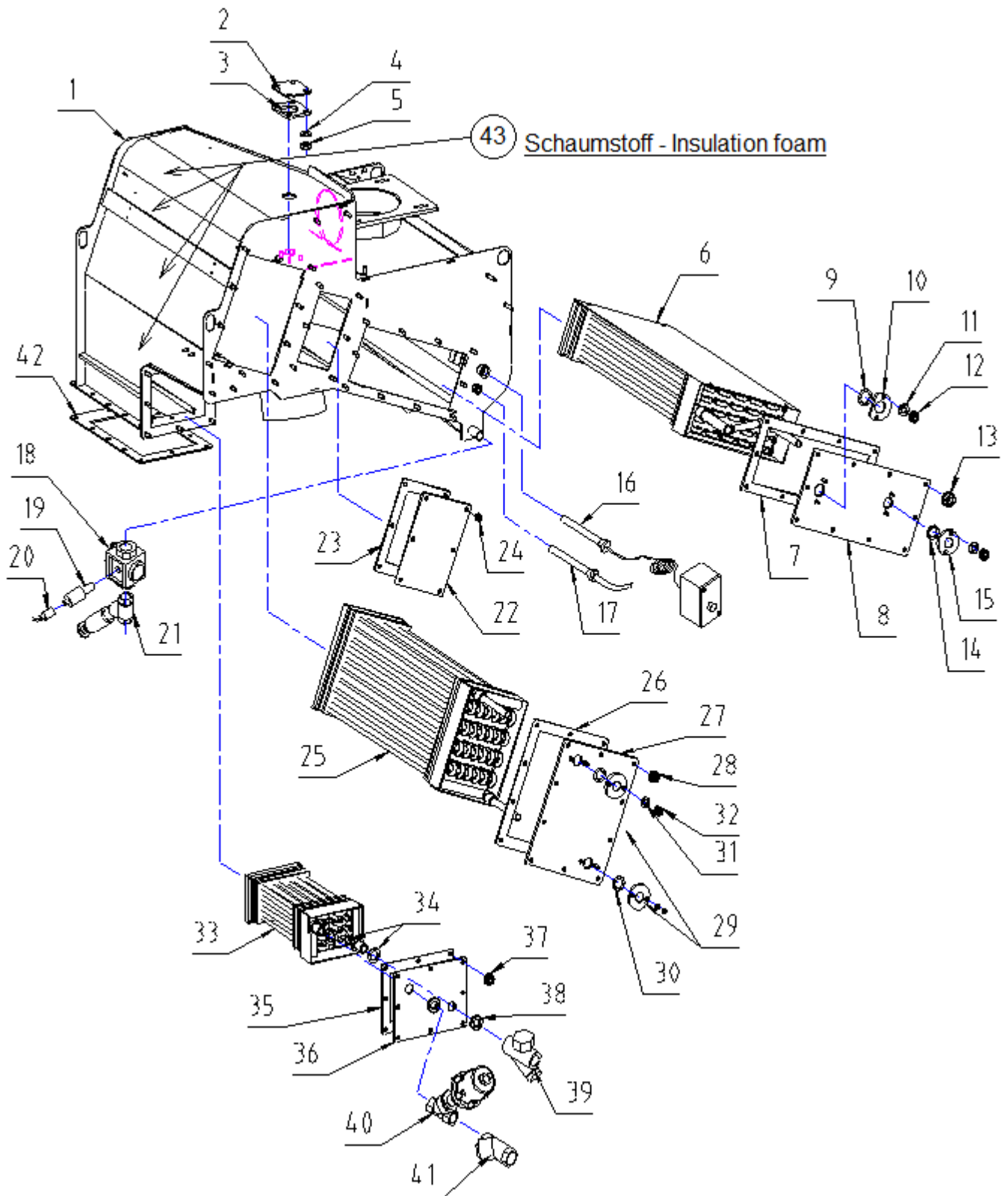
Pos.	SN	St.	Benennung	Designation
1	805597	1	Trommel P/M12	Cage P/M12
1	805259	1	Trommel P/M15	Cage P/M15
1	805198	1	Trommel P/M18	Cage P/M18
2	014037	12	Halbrundschraube M12x40	Half - round screw
3	050390	6	Sicherungsblech	Locking plate
4	003823	12	Sechskantmutter M12	Hexagon nut
5	800528	1	Passfeder A14x9x50	Fitting key
6	805418	1	Flanschwelle	Flanged shaft
7	701486	1	Abweisring Nilos	Deflecto ring
8	701484	1	Buchse	Bush
9	701233	2	Wellendichtung A70x100x10 mm	Gasket
10	002297	1	Sicherungsring 100x3	Circlip
11	805327	1	Zylinderrollenlager 155x100x25 mm	Cylinder roller bearing
12	003821	24	Sechskantmutter M12	Hexagon nut
13	035583	48	Scheibe	Washer
14	806354	1	Rundschnurdichtung Ø6 mm	Gasket
14a	805436	1	Flansch Dichtung Trommelgehäuse - Lagerflansch	Flange gasket drum housing - flange
15	003108	2	Sechskantschraube M12x50	Hexagon head screw
16	806344	1	Lagerflansch (BerMar Motor)	Flange
16	806344S	1	Lagerflansch (BÖWE Motor)	Flange
17	003190	22	Sechskantschraube M12x40	Hexagon head screw
18	051124	2	Verschraubung 6-1/8"	Screwed union
19	144225	2	Winkelverschraubung 6-1/8"	Threaded union
20	002667	4	Dichtung Kupfer	Gasket
21	087288	1	Haltering	Clamp
22	002838	2	Muffe 1/8"	Bush
23	032790	2	Schmiernippel 1/8"	Grease nipple
24	707423	2	Kappe	Cap
25	705602	1	Dichtung	Gasket
26	700834	1	Sperrzahnmutter M8	Hexagon nut
27	805739	1	Deckel	Cover
28	805299	1	Distanzbuchse	Spacer
29	805301	1	Distanzrohr	Spacer pipe
30	805328	1	Schrägkugellager 45x100x39,7 mm	Angular ball bearing
31	805420	1	Keilriemenscheibe 2-rillig	Pulley
32	701911	1	Trommellagerdecke	Cage bearing cover
33	701481	3	Sechskantschraube M8x16	Hexagon head screw
34	115424	1	Scheibe 13x74x5	Washer
35	137416	1	Sicherungsblech	Locking plate
36	085788	1	Sechskantschraube M12x35	Hexagon head screw
37	003124	1	Sechskantschraube M6x16	Hexagon head screw



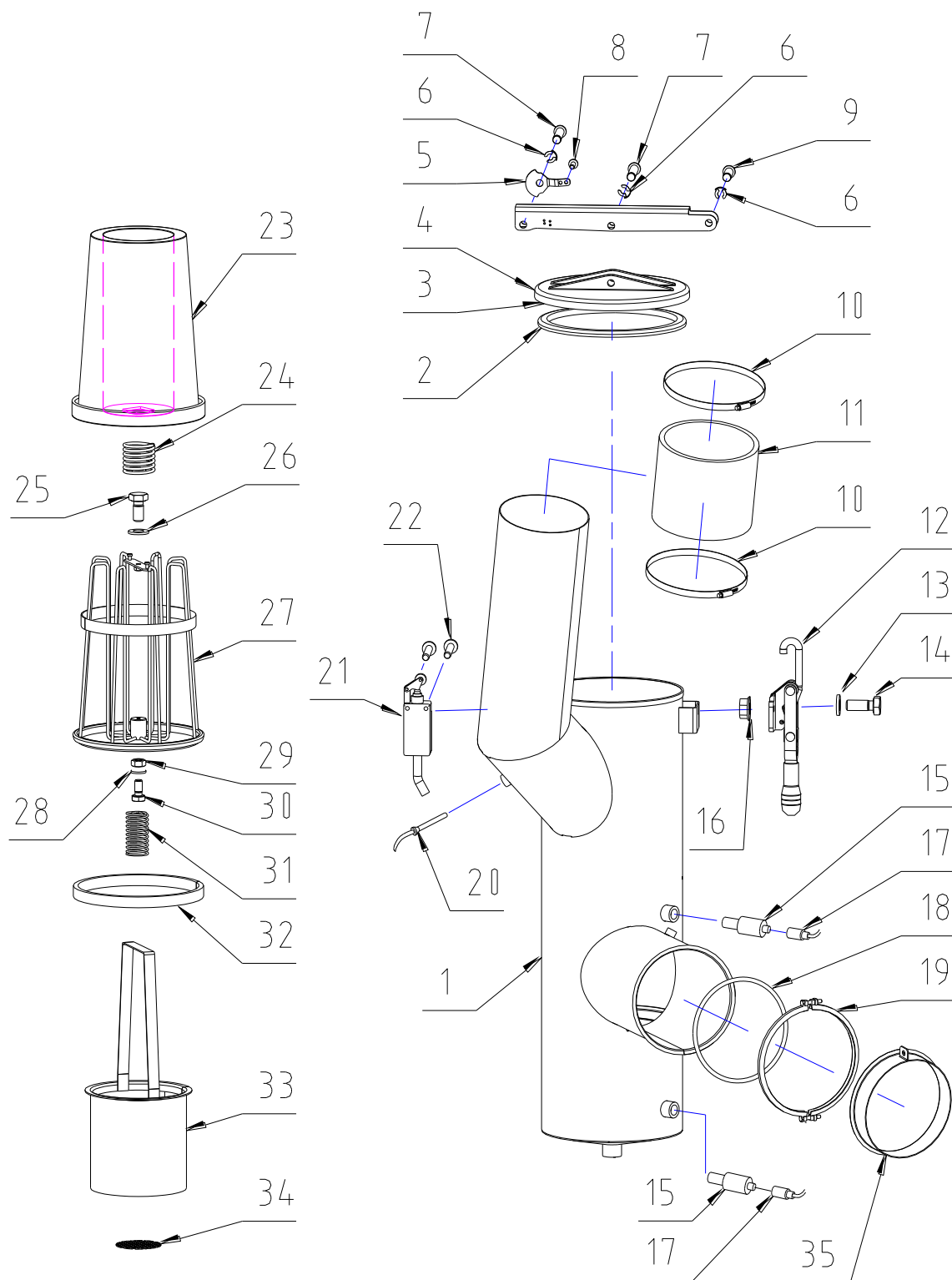
707768-05-A

Pos.	SN	St.	Benennung	Designation
1	805226	1	Luftschacht Schweißgruppe	Recovery section
2	805247	1	Dichtung	Gasket
3	805246	1	Flansch Durchführung	Flange
4	002318	4	Federring 6 mm	Spring washer
5	003813	4	Sechskantmutter M6	Hexagon nut
6	805273	1	Kühlregister	Cooler
7	805272	1	Dichtung 4 mm (Kühlregister)	Gasket
8	805270	1	Deckel	Cover
9	148589	1	O- Ring 27,94x5,33 mm	Gasket
10	801439	1	Flansch	Flange
11	002403	4	Scheibe 6.4 mm	Washer
12	003811	4	Sechskantmutter M6	Hexagon nut
13	700834	10	Sperrverzahnung M8	Hexagon nut
14	148588	1	O- Ring 23x5 mm	Gasket
15	123937	1	Flansch	Flange
16	701816	1	Sicherheitstemperaturbegrenzer	Safety temperature limiter
17	163698	1	Temperatursensor lang (CS 3000)	Thermal sensor
17	806205	1	Temperatursensor lang (SPS)	Thermal sensor
18	802346	1	Schauglas 3/4" mit Beleuchtung für Füllstandsensoren	Sight glass
19	701603	1	Füllstandsensoren	Level sensor
20	701604	1	Kupplung mit Kabel	Coupling with cable
21	156034	1	Schrägsitzventil 3/4" offen	Slanted seat valve
22	805251	1	Deckel	Cover
23	805252	1	Dichtung	Gasket
24	700834	6	Sperrverzahnung M8	Hexagon nut
25	805267	1	Luftvorwärmer	Air preheater
26	805275	1	Dichtung 4 mm	Gasket
27	805277	1	Deckel Vorwärmer	Cover
28	700834	10	Sperrverzahnung M8	Hexagon nut
29	123937	2	Flansch	Flange
30	148588	2	O-Ring 23x5 mm	Gasket
31	002403	4	Scheibe 6,4 mm	Washer
32	003811	4	Sechskantmutter M6	Hexagon nut
33	805268	1	Heizregister dampf	Heater steam
34	014075	2	Dichtscheibe 22x34x3 mm	Gasket
35	805280	1	Dichtung Heizregister	Gasket
36	805279	1	Deckel Heizregister	Cover
37	700834	8	Sperrverzahnung M8	Hexagon nut
38	016036	2	Sechskantmutter R 1/2"	Hexagon nut
39	109360	1	Kondensatableiter 1/2"	Steam trap
40	031887	1	Steuerventil für Dampf 1/2"	Steam valve
41	031940	1	Schmutzfänger 1/2"	Strainer
42	805738	1	Dichtung Luftschacht-Trommelgehäuse	Gasket
43	820255	1	Schaumstoff 13 mm, schwarz	Insulation foam

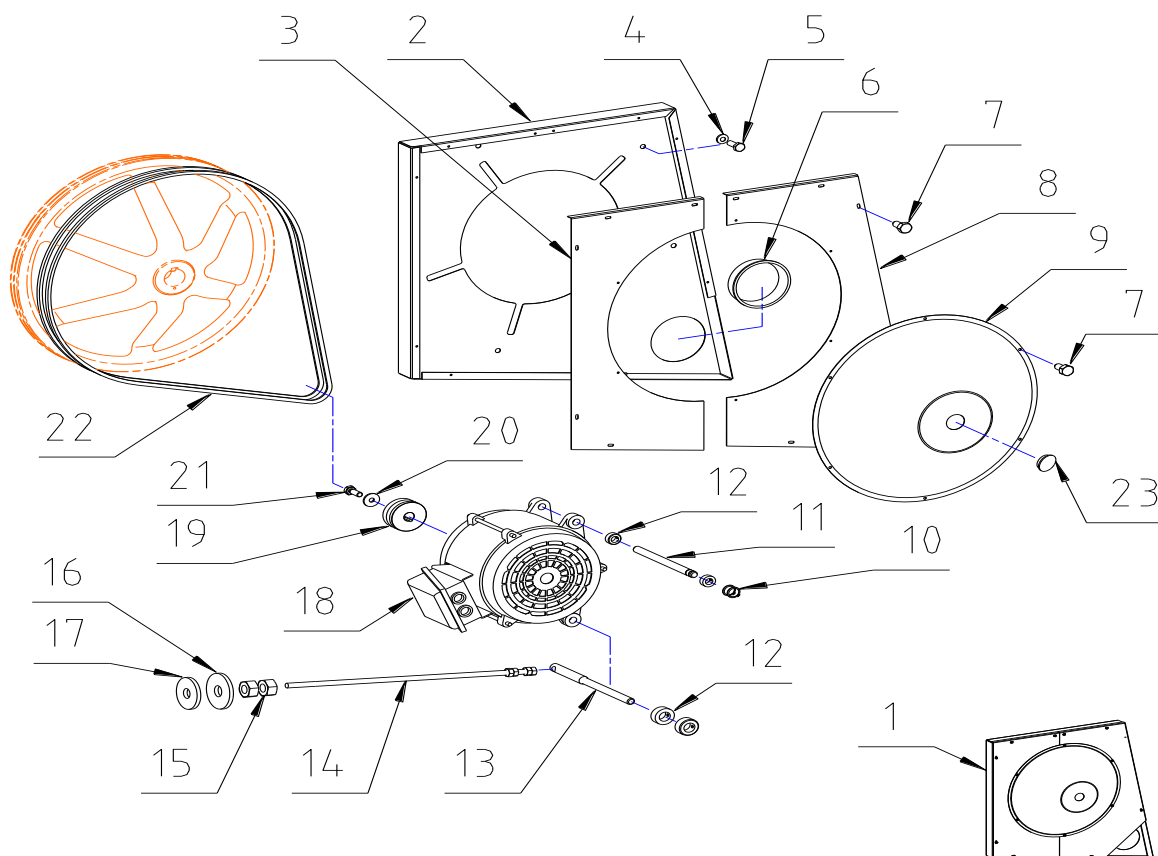
707768-07-0



Pos.	SN	St.	Benennung	Designation
1	805735	1	Nadelfänger Schweißgruppe	Button trap
2	164423	1	Dichtung	Gasket
3	802046	1	Deckel	Lid
5	707659	1	Kurvenscheibe	Cam plate
6	705074	3	Sicherungsscheibe 12 mm	Safety washer
7	705077	2	Bolzen mit Kopf 12 mm	Bolt with head
8	155952	1	Gewindeschneidschraube M4x16	Self- cutting screw
9	802061	1	Bolzen mit Kopf 12 mm	Bolt with head
10	127295	2	Schlauchschelle	Hose clamp
11	805556	1	Schlauch	Hose
12	802048	1	Kipphebel	Racker arm
13	002403	4	Scheibe 6,4 mm	Washer
14	003124	4	Sechskantschraube M6x16	Hexagon head screw
15	701603	2	Füllstandsensoren	Level sensor
16	703206	4	Sechskantmutter M6 sperrverzahnt	Hexagon nut
17	701604	2	Kupplung mit Kabel	Coupling with cabel
18	151051	1	O-Ring 172x7 mm	O-Ring
19	156040	1	Spannschelle	Clamp
20	161162	1	Temperatursensoren kurz (CS3000)	Termalsensor
20	806290	1	Temperatursensoren kurz (SPS)	Termalsensor
21	707600	1	Endschalter	Limit switch
22	155955	2	Gewindeschneidschraube M4x30	Self - cutting screw
23	164494	1	Flusenfiltersack	Lint filter bag
24	100375	1	Druckfeder	Pressure spring
25	003199	1	Sechskantschraube M8x16	Hexagon head screw
26	002409	1	Scheibe	Washer
27	164506	1	Flusenfilterkorb beschichtet	Lint filter basket couted
28	002318	1	Federring 6	Spring washer
29	003813	1	Mutter M6	Hexagon nut
30	003196	1	Sechskantschraube M6x12	Hexagon head screw
31	160730	1	Druckfeder	Pressure spring
32	164508	1	Dichtung Filz Ring	Gasket
33	805470	1	Nadelfängerkorb beschichtet	Strainer button trap basket couted
34	802711	1	Siebscheibe	Strainer
35	153418	1	Ring	Ring

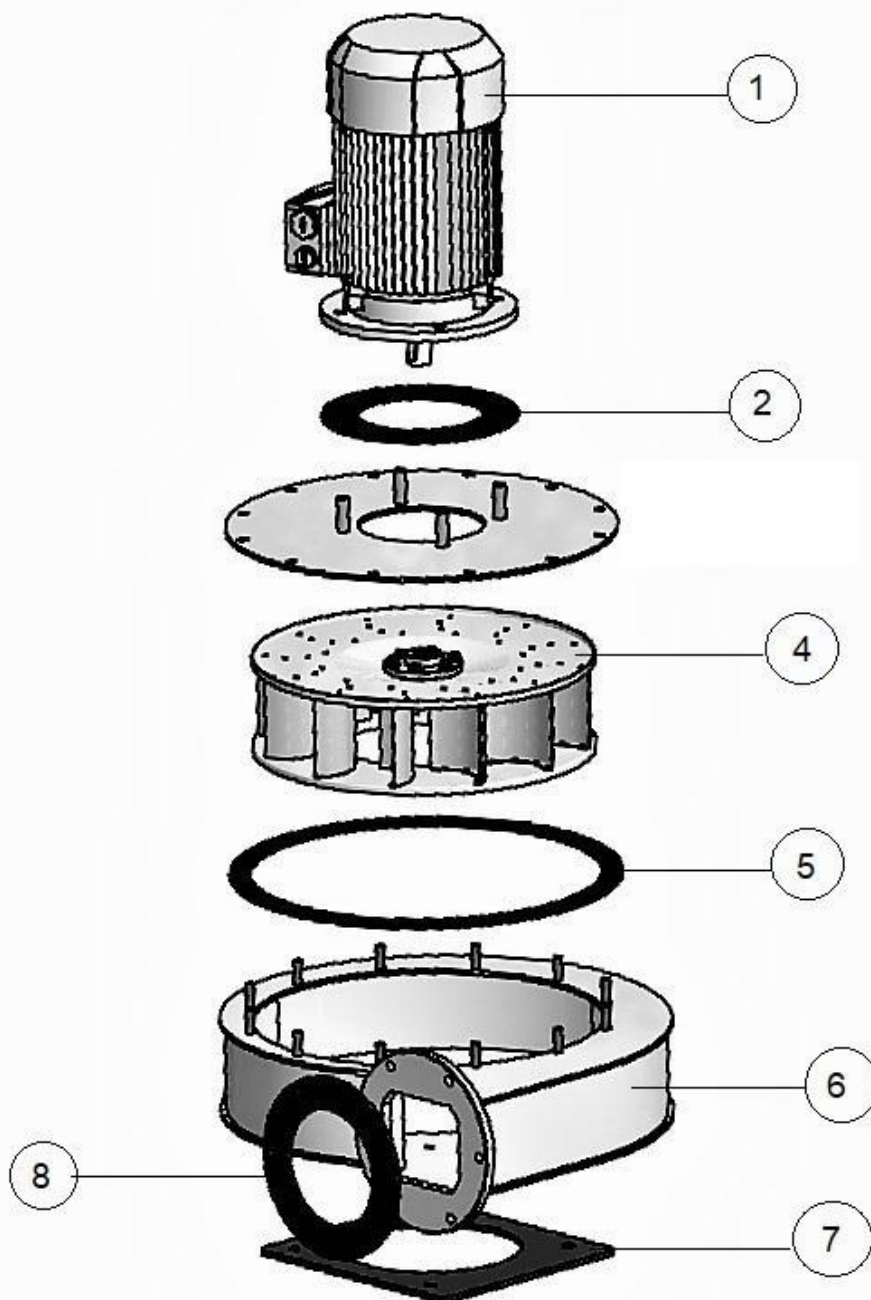


707771-10-0



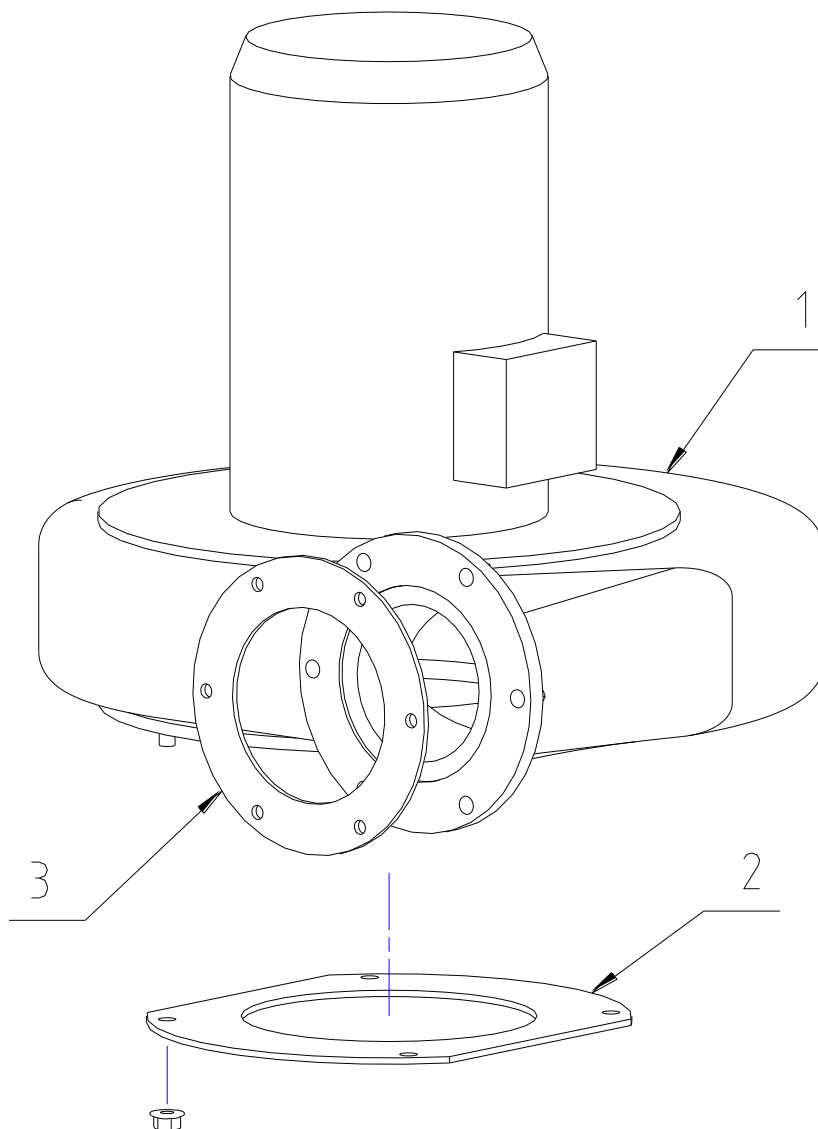
707771-12-0

Pos.	SN	St.	Benennung	Designation
1	806086	1	Riemenschutz komplett	Belt guard complete
2	806085	1	Riemenschutz-Rahmen	Belt guard frame
3	805216	1	Riemenschutz links	Belt guard
4	002403	5	Scheibe 6,4 mm	Washer
5	003124	5	Sechskantschraube M6x16	Hexagon screw head
6	806087	1	Abdeckung Riemenschutz	Cover
7	701668	16	Blechschrabe 4,8x13 mm	Sheet metal screw
8	805215	1	Riemenschutz rechts	Belt guard
9	806084	1	Riemenschutz Haube	Belt guard
10	090712	2	Sicherungsring für Wellen	Safety ring
11	805814	1	Welle	Shaft
12	086089	4	Stellring 16x28x12	Ring
13	806079	1	Welle	Shaft
14	805587	1	Gewindestange M12x545	Threaded stay
15	003821	6	Sechskantmutter M12	Hexagon nut
16	002451	1	Scheibe	Washer
17	026824	1	Gummischeibe	Rubber washer
18	806455	1	Antriebsmotor BerMar 230-400, 50Hz-6 polig BM	Drive motor 3.7kW
18	806455S	1	Antriebsmotor BÖWE, 230/400V, 50/60 Hz	Drive motor BÖWE
19	806108	1	Keilriemenscheibe 2-rillig	V-belt pulley
20	002467	1	Scheibe 1,5x30x2,5 mm	Washer
21	003158	1	Sechskantschraube M10x30 mm	Hexagon head screw
22	133399	2	Keilriemen	V-belt
23	709185	1	Stopfen Abdeckung	Plug



707768-10-0

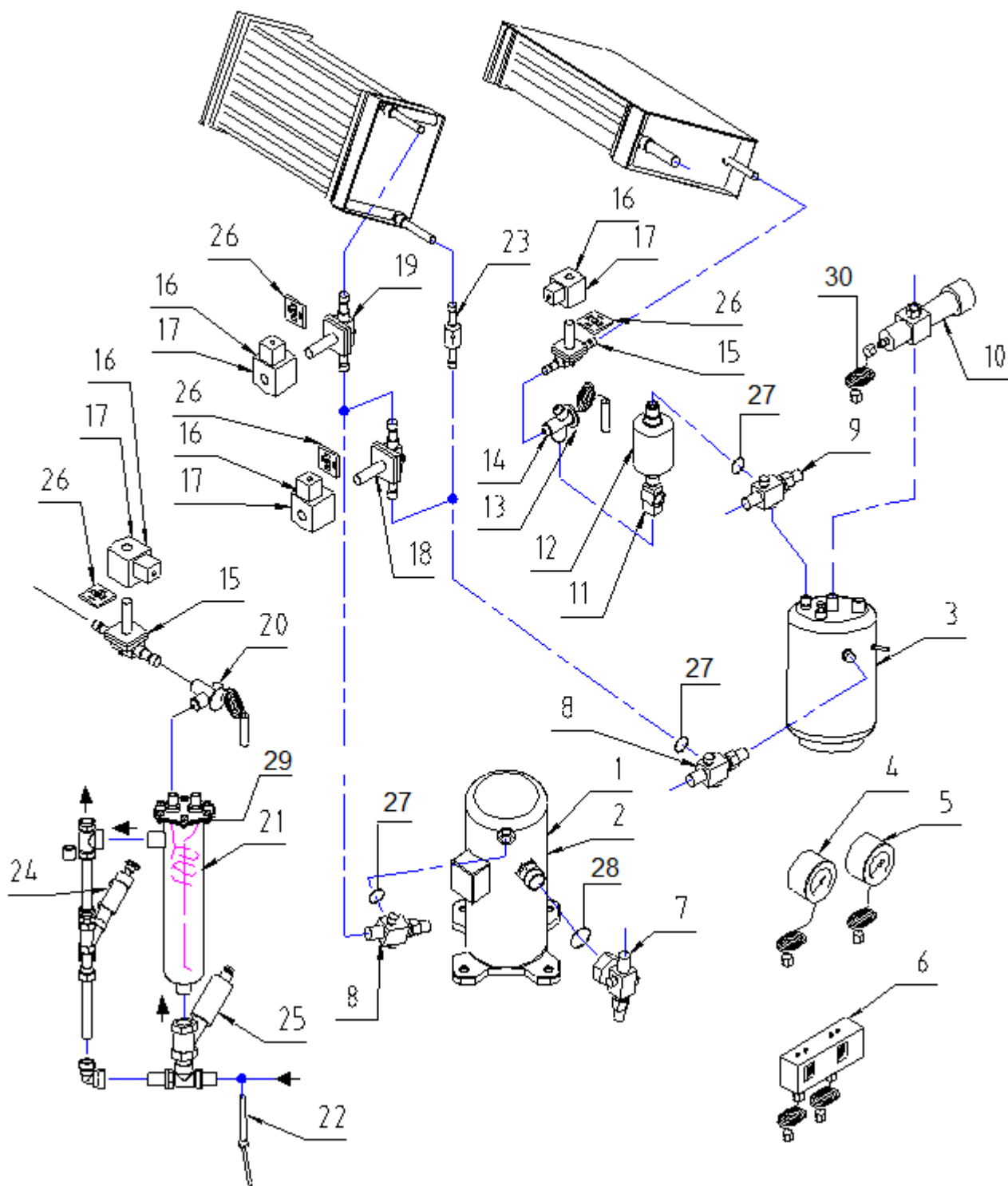
Pos.	SN	St.	Benennung	Designation
1	805326S	1	Motor 230/400V, 50/60Hz	Motor
2	801358	1	Dichtung Motor	Gasket for Motor
4	125878	1	Lüfterrad	Fan wheel
5	805326-5	1	Gehäuse-Dichtung	Gasket fan
6	805326-1	1	Gehäuse	Housing
7	805296	1	Dichtung Ventilatoreingang	Gasket for fan inlet
8	805297	1	Dichtung Ventilatorausgang	Gasket for fan outlet



707768-10-0

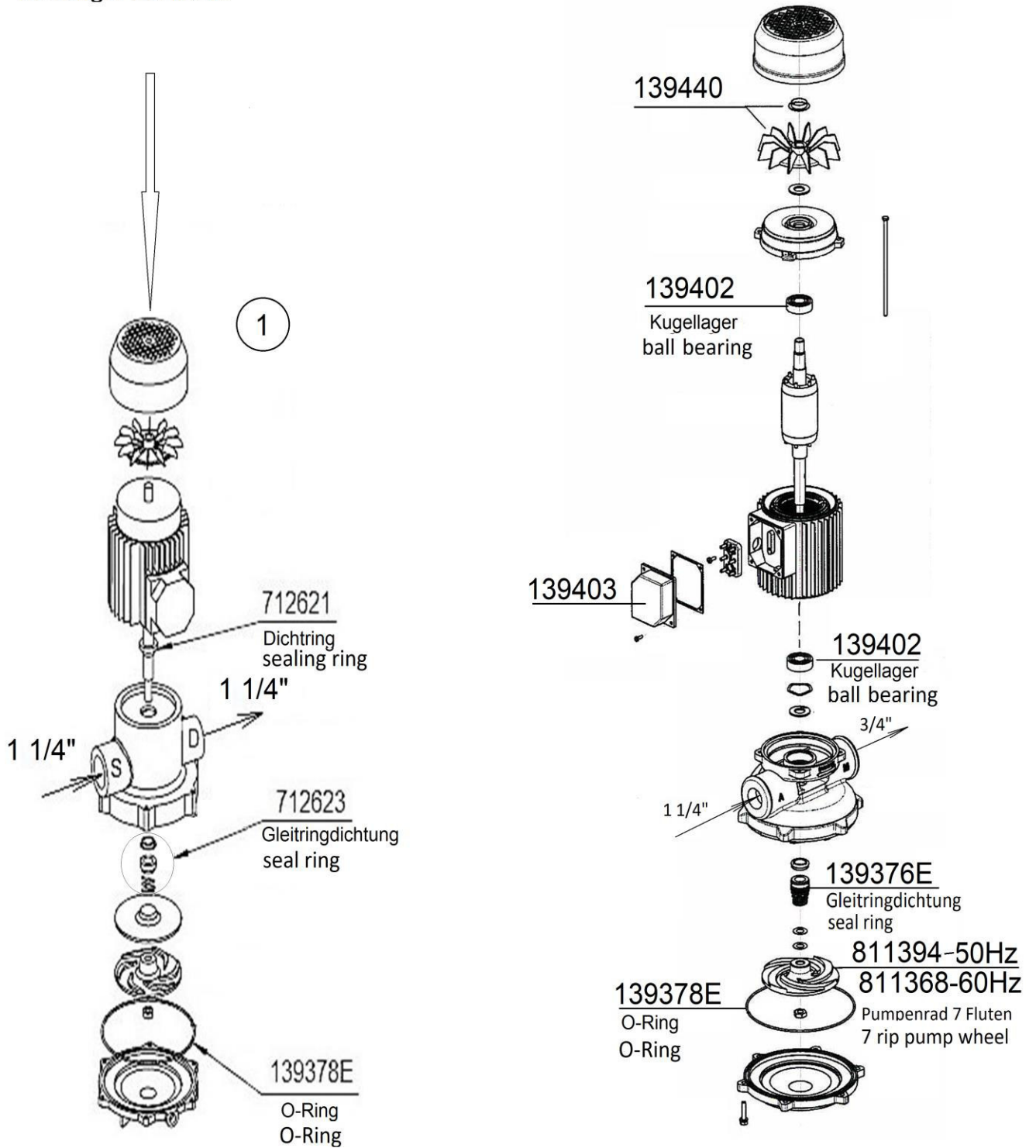
Pos.	SN	St.	Benennung	Designation
1	805326	1	Ventilator BM100, 230/400V-50/60Hz	Fan complete
2	805296	1	Dichtung Ventilatoreingang	Gasket for fan inlet
3	805297	1	Dichtung Ventilatorausgang	Gasket for fan outlet
4	811491	1	Dichtung Lüftergehäuse	Gasket for fan housing
5	712515	1	Lüfterrad	Fan wheel

Pos.	SN	St.	Benennung	Designation
1	805636	1	Kältekompessor Copeland Scroll ZR57KCE-TFD-522, 380-460V, 50/60Hz	Compressor
2	805635	1	Kältekompessor 230V, 60Hz	Compressor
3	805650	1	Topfkondensator	Collector
4	803034	1	Saugmanometer 0,15 bar Niederdruck	Pressure gauge 0,15 bar
5	803035	1	Druckmanometer 0,30 bar Hochdruck	Pressure gauge 0,30 bar
6	803045	1	Druckschalter KP15R	Pressure switch
7	144739	1	Absperrventil 1 1/4"-12	Check valve
8	802015	2	Absperrventil 1"-16	Check valve
9	144737	1	Absperrventil 1"-12	Check valve
10	802345	1	Kühlwasserregler 3/4" druckgesteuert	Cooling water regulator
11	703383	1	Schauglas SGN12	Sight glass
12	159360	1	Trockner	Dryer
13	703382	1	Expansionsventiloberteil TES 5	Expansions valve
14	195217	1	Expansionsventilgehäuse TE 5	Expansions valve
15	191116	2	Magnetventil EVR 10	Solenoid valve
16	710908	4	Spule Magnetventil 220/ 230V-50/60Hz	Coil solenoid valve
17	800009	4	Spule Magnetventil UL	Coil solenoid valve
18	708783	1	Magnetventil EVR15 Ø16 offen	Solenoid valve
19	193722	1	Magnetventil EVR15 Ø16	Solenoid valve
20	703382	1	Expansionsventil Gehäuse TES 2	Expansion valve
21	709317	1	Flottenkühler	Solvent cooler
22	806290	1	Temperatursensor kurz 50 mm (SPS)	Thermal sensor
22	161162	1	Temperatursensor kurz 50mm (CS3000)	Thermal sensor
23	705847	1	Rückschlagventil	Check valve
24	156034	1	Schrägsitzventil 3/4"-NO	Slanted seat valve
25	139407	1	Schrägsitzventil 1" NC	Slanted seat valve
26	196561	4	Leuchtdichtung	Lighting gasket
27	806367	3	Teflon Dichtung	Teflon gasket
28	149456E	1	Teflon Dichtung	Teflon gasket
29	711535	1	O ring Deckel	O ring cover
30	115650	1	Kapillarrohr für Ober und Unterdruck	Capillary tube



707768-11-A

BER-MAR: 703020 - 50 Hz ⇒ ersetzt durch ⇒ Due Effe: 703020E - 50Hz
 Nicht mehr Lieferbar replaced by 811569 - 60Hz
 no longer available



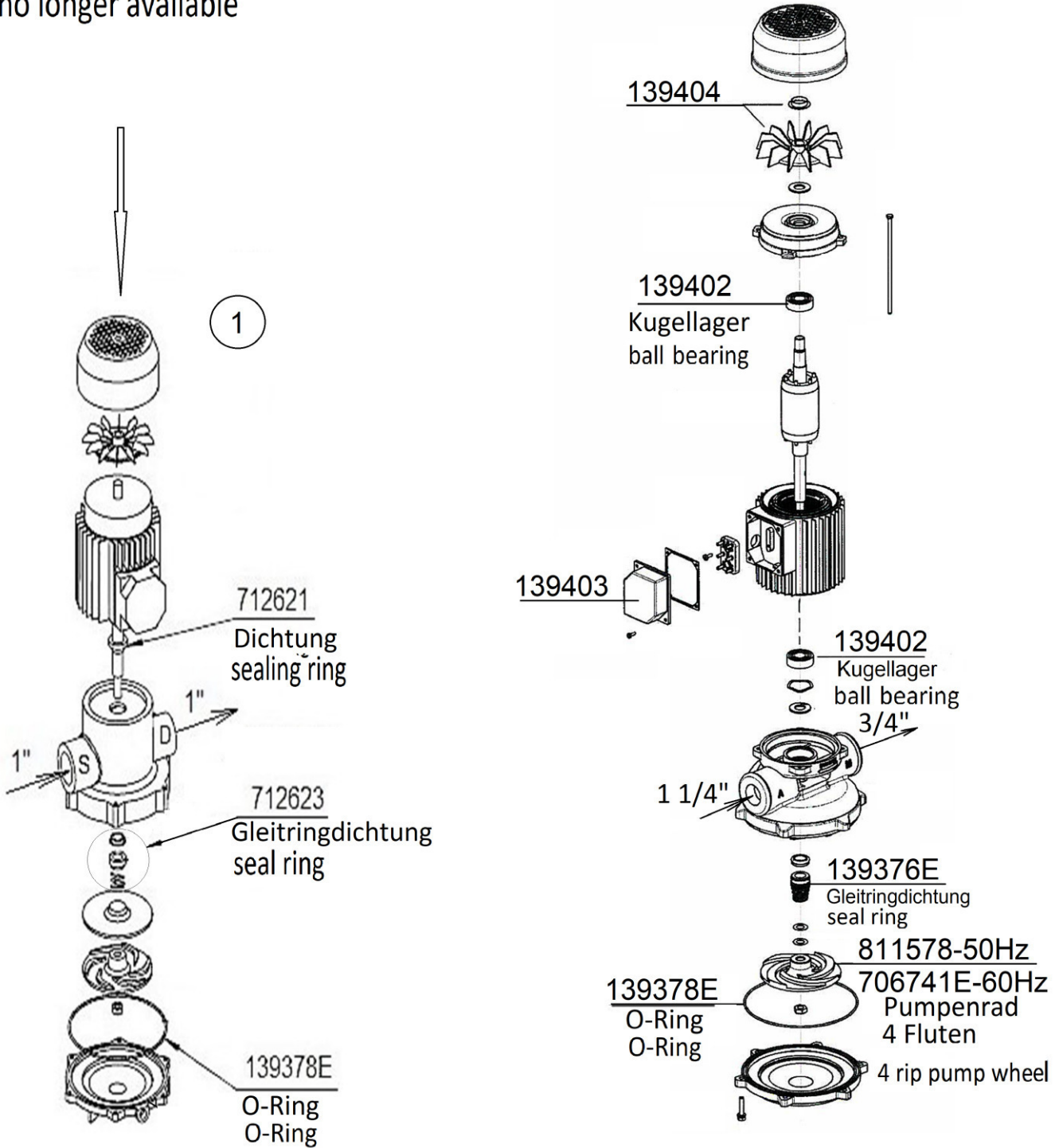
707768-12-0

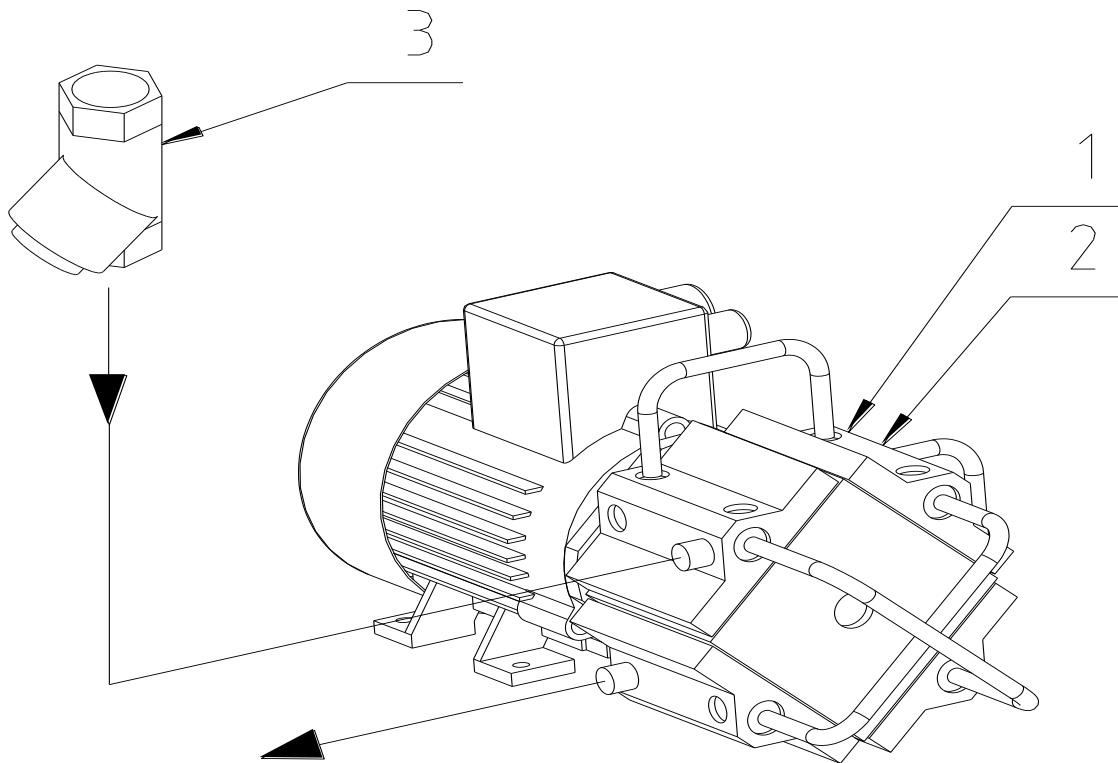
BER-MAR: 209373-50Hz
Nicht mehr Lieferbar

⇒ ersetzt durch
replaced by

⇒ Due Effe: 209373E-50Hz
700567-60Hz

no longer available



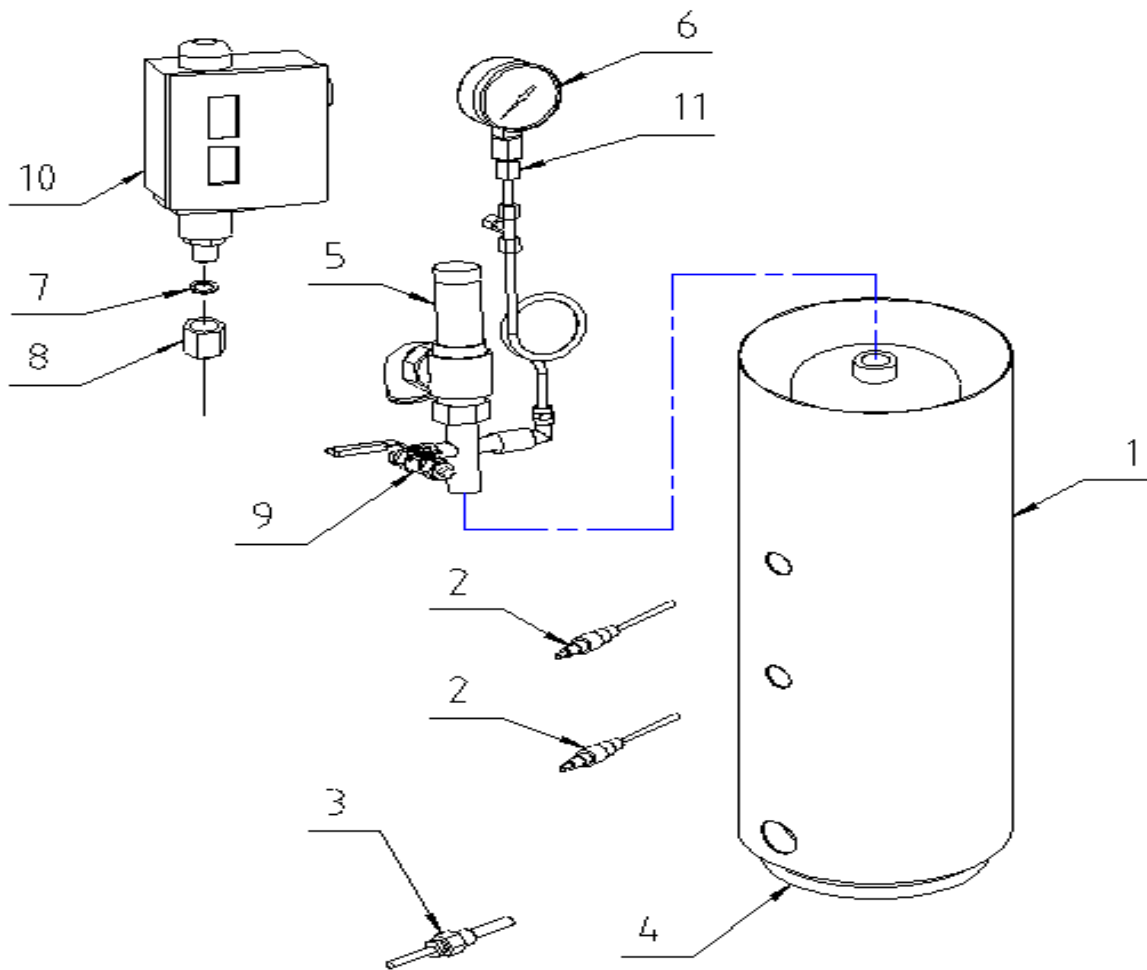


707768-13-0

Pos.		St.	Benennung	Designation
1	811588	1	Vakuumpumpe ML 86 40-D14/0,37 kW, 230-400-50Hz	Vacuum pump
2	811601	1	Vakuumpumpe ML 86 40-D14/0,37 kW, 230V-60Hz UL	Vacuum pump
3	031940	1	Schmutzfänger 1/2"	Strainer
4	811550	4	Gummidämpfer DM24x28mm,M6	bumper
5	811550	4	Membrane DM86mm,4St. Werden benötigt	Membran

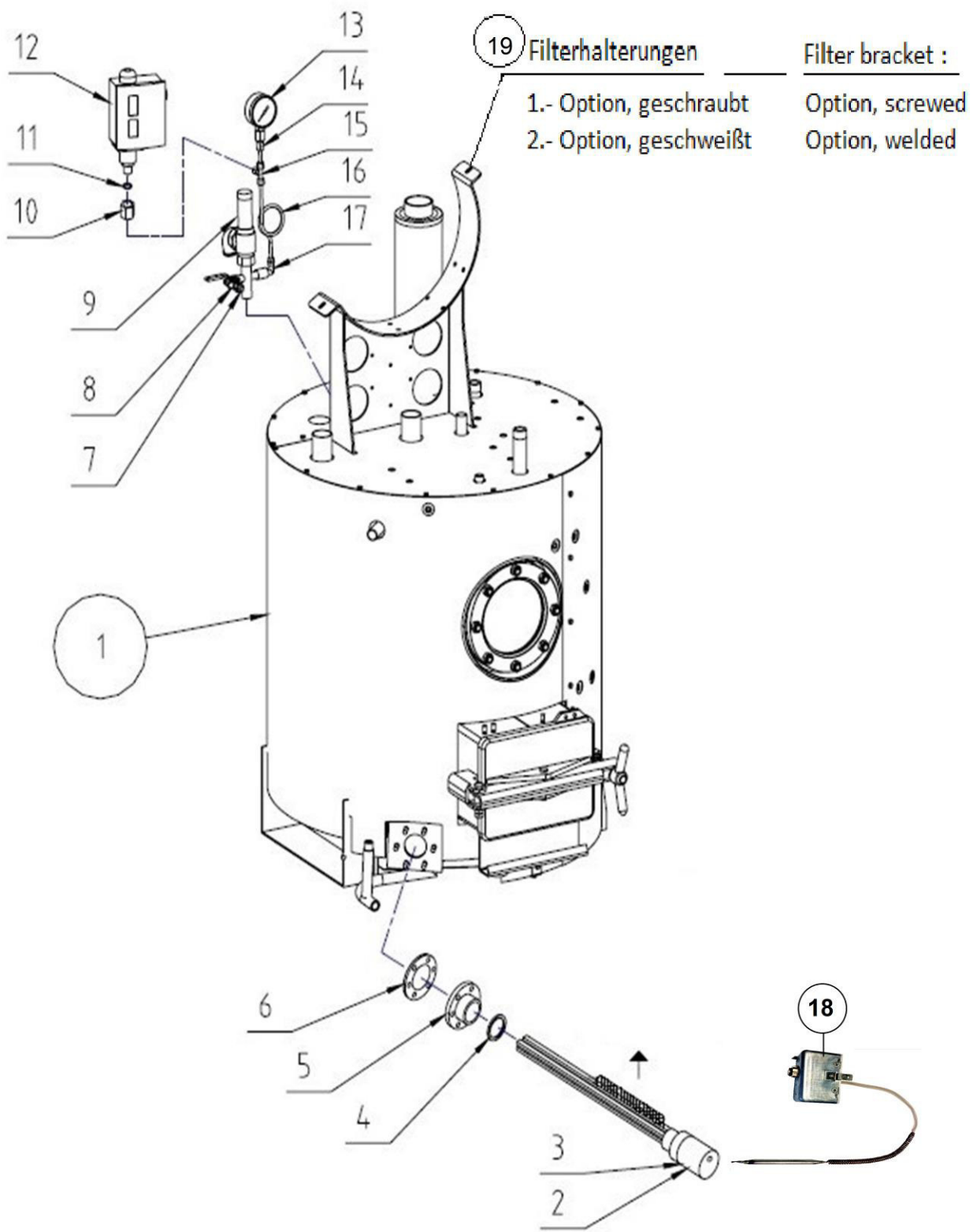


SN	Benennung	Designation
805670	Beipack Abschlämbehälter Dampferzeuger	Accessories steam generator



707768-15-A

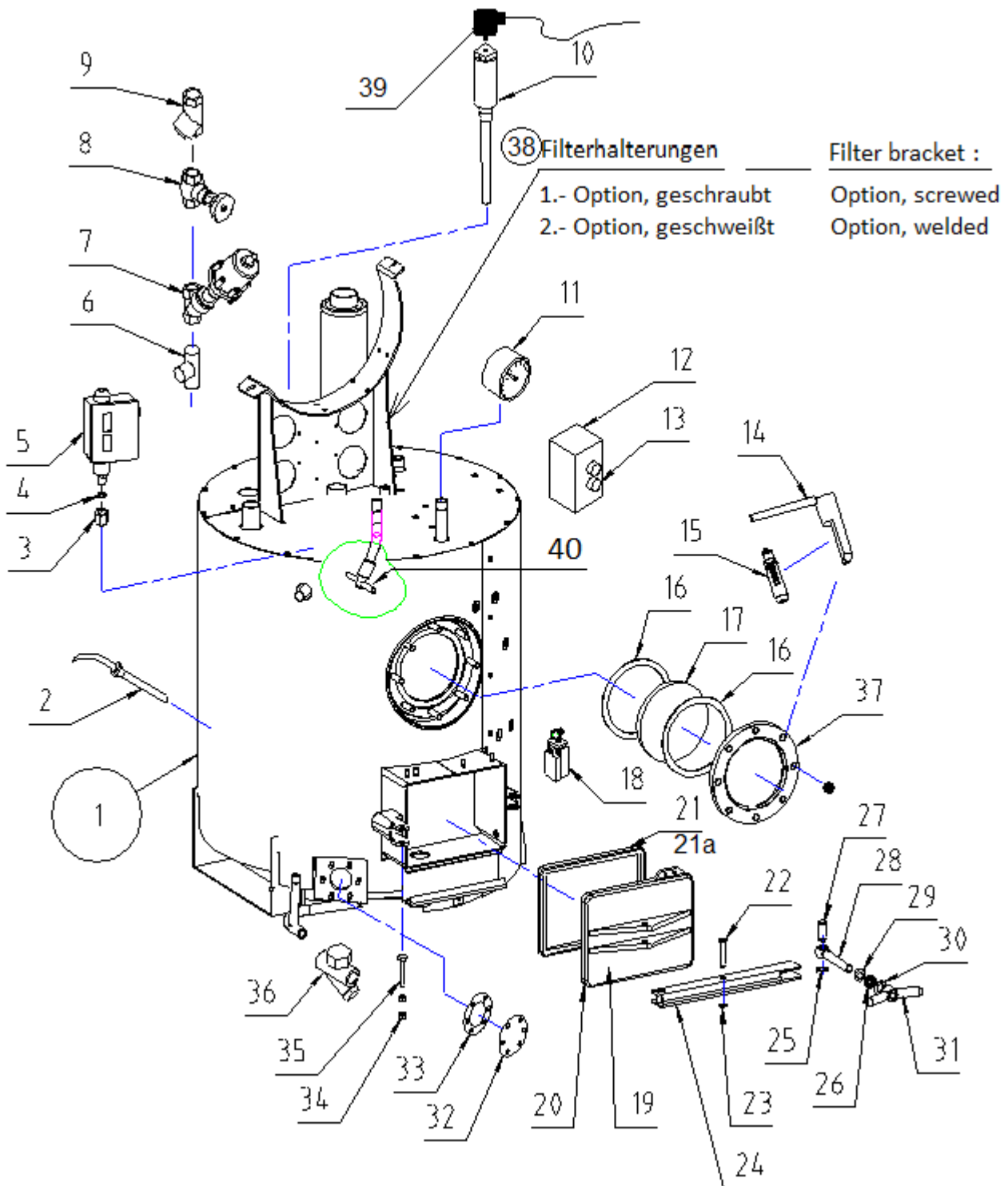
Pos.		St.	Benennung	Designation
1	806370	1	Dampferzeuger 230/400V, 8,5 kW	Steam heater
2	707434	2	Niveausonde mit Elektronik	Level sensor with electronics
3	806290	1	Temperatursensor kurz 50mm, (SPS)	Thermal sensor
3	161162	1	Temperatursensor kurz 50mm, (CS3000)	Thermal sensor
4	709134E	1	Dichtung	Gasket
5	811423	1	Sicherheitsventil 1/2", 7 bar	Safety valve
6	031990	1	Manometer 1/4", 0-10 bar	Pressure gauge
7	148032	1	Dichtung 8,2x12x1,5 mm	Gasket
8	148031	1	Sechskantmutter 3/8"	Hexagon nut
9	169912	1	Kugelhahn 1/4 "	Ball valve
10	031998	1	Druckschalter	Pressure control switch
11	128759	1	Verschraubung 1/4"	Union



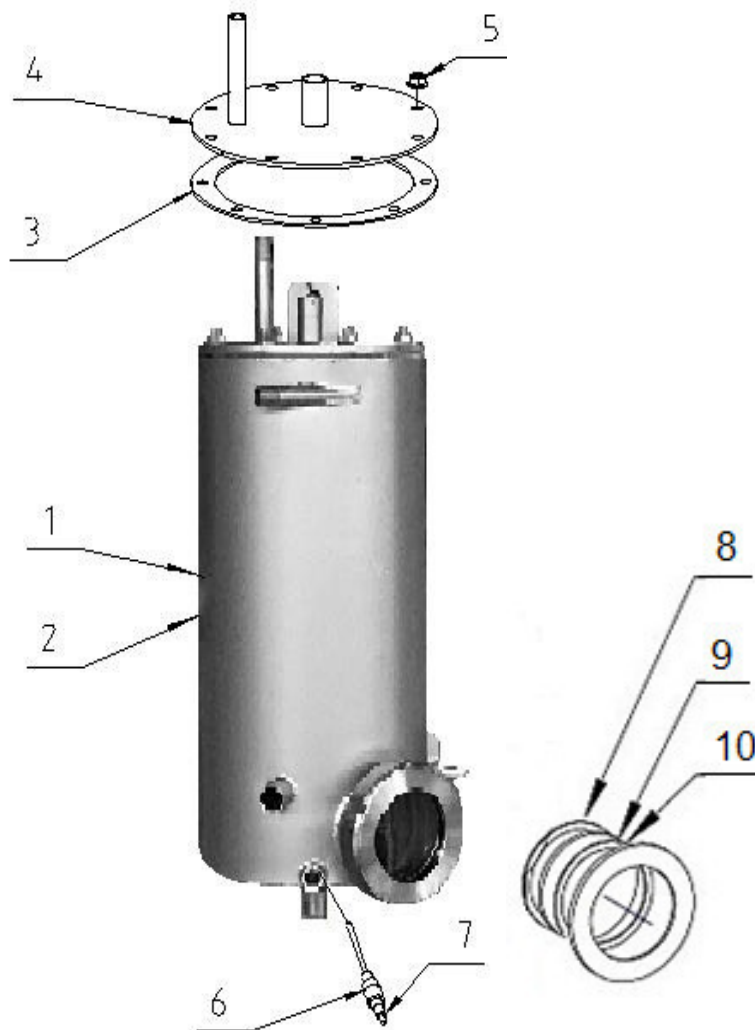
707768-17-0

Pos.	SN	St.	Benennung	Designation
1	806147	1	Destillierbehälter ohne da / el. Teile	Distillation without steam/ electric parts
2	708349	1	Heizstab 400/690 V, 10 kW 50Hz	Heater element
3	708348	1	Heizstab 230/400 V, 10 kW 60Hz	Heater element
4	128758	1	Dichtung 55x48x2 mm	Gasket
5	127398	1	Gewindeflansch 1 ¼"	Threaded flange
6	127397	1	Dichtung 70x50x3 mm	Gasket
7	009029	1	Stopfen ¼"	Plug
8	169912	1	Kugelhahn ¼"	Ball cock
9	811423	1	Sicherheitsventil ½", 7 bar	Safety valve
10	148031	1	Sechskantmutter 3/8"	Hexagon nut
11	148032	1	Dichtung 12x8,2x1,5 mm	Gasket
12	031998	1	Druckschalter	Pressure control switch
13	127546	1	Manometer ¼", Vakuum-1 bis 9 bar	Pressure gauge
14	128759	1	Verschraubung 6,5 x ¼"	Union
15	128762	1	Verschraubung T-Stück 6x6x6 mm	Union T- piece
16	707629	1	Rohrleitung - Manometer	Pipe
17	058062	1	Verschraubung Winkel ¼"	Union
18	701106E	1	Thermostat (30-300 Grad)	Thermostat
19	806146-1	2	Filterhalterung geschraubt	Filter bracket screwed

Pos.	SN	St.	Benennung	Designation
1	805320	1	Destillierbehälter ohne da/el. Teile	Distillation
2	806295	1	Temperatursensor lang (SPS)	Thermal sensor
2	163698	1	Temperatursensor lang (CS3000)	Thermal sensor
3	148031	1	Sechskantmutter 3/8"	Hexagon nut
4	148032	1	Dichtung 8,2x12x1,5 mm	Gasket
5	058008	1	Vakuumstat RT 121/17	Vacuumstat
6	161314	1	T-Stück mit Blende 3+4 mm	T-iron with disc
7	031887	1	Steuerventil für Dampf 1/2"	Control valve for steam
8	031892	1	Durchgangsventil für Dampf 1/2"	Trough-way valve for steam
9	031940	1	Schmutzfänger 1/2"	Strainer
10	811441	1	Niveausonde mit Elektronik, 270mm, EEX	Level sensor with electronics
11	701559	1	Manometer Vakuum-1200+400 mbar	Vacuum gauge
12	704198	1	Lampengehäuse	Lamp housing
13	704567	2	Glühlampe 24V, 2,0 W	Lamp
14	800256	1	Schauglasbeleuchtung komplett 24 V	Lighting complete
15	800217E	1	Lampe Röhre 1,24V, 25W, E14	Light bulb
16	708662E	2	Dichtung	Gasket
16	708389-3	1	U-Dichtung Ø Viton 175x150x15 mm	U-Gasket
17	708661E	1	Glasscheibe	Glass
18	707600	1	Endschalter (komplett 711413)	Limit switch
20	156743	1	Deckel	Cover
21	012025	1	Dichtung Perbunan	Gasket
21a	166981	1	Dichtung Destillationstür Super-Viton	Gasket
22	705072	1	Bolzen mit Kopf D12x58 mm	Bolt
23	705074	1	Sicherungsscheibe 12 mm	Disc
24	708373	1	Hebel	Lever
25	705075	1	Sicherungsscheibe	Disc
26	168635	1	Flachmutter M16	Hexagon nut
27	705073	1	Bolzen mit Kopf D12x58 mm	Bolt
28	003686	1	Augenschraube M16x120	Eye screw
29	196048	1	Sicherungsmutter M16	Lock nut
30	002418	1	Scheibe 17x30x3	Disc
31	163695	1	Flügelmutter M16	Wing nut
32	157949	1	Deckel	Cover
33	127397	1	Dichtung 50x70x3 mm	Gasket
34	003818	2	Sechskantmutter M10	Hexagon nut
35	708374	1	Sechskantschraube M10x60	Hexagon head screw
36	109306	1	Kondensatableiter 1/2"	Steam trap
37	711511	1	Flansch	Flange
38	806146-1	2	Filterhalterung geschraubt	Filter bracket screwed
39	700773	1	Kabelsatz Überfüllsicherung	Cable set overfill prevention
40	805828	1	Düse	Nozzle

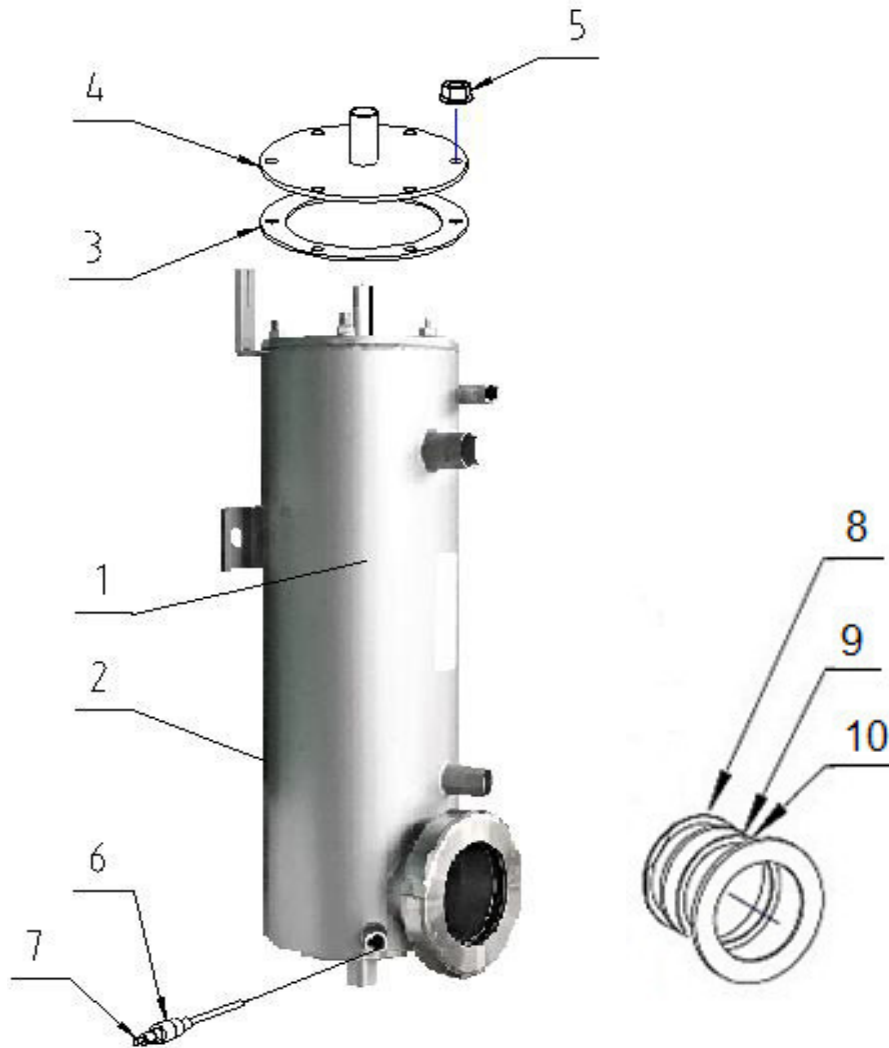


707768-16-A



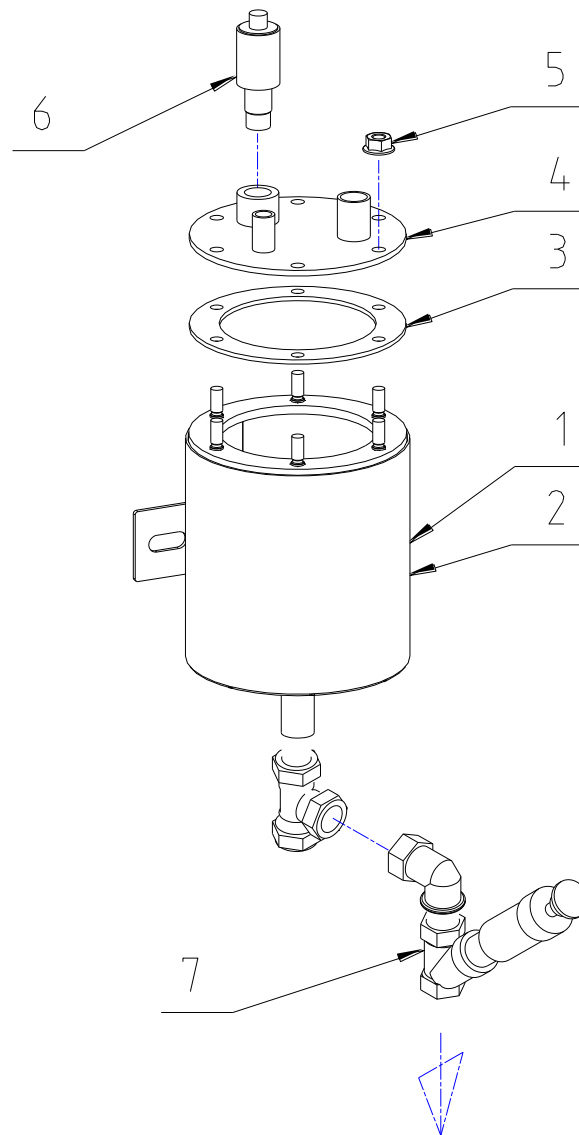
707768-18-0

Pos.	SN	St.	Benennung	Designation
1	805490	1	Schleusenbehälter Komplett	Extraction tank complete
2	805491	1	Schleusenbehälter Schweißgruppe	Extraction tank
3	805494	1	Dichtung	Gasket
4	804495	1	Deckel	Cover
5	700834	8	Sechskantmutter M8 sperrverzahnt	Hexagon nut
6	707434	1	Niveausonde mit Elektronik, 85 mm, Alt, (bis ca. 2010)	Level sensor with electronic instruments
6	806403	1	Niveausonde 80 mm, Neu, (ab 2011)	Level sensor
6	806371		Niveauwächter Neu, (ab 2011)	Level sensor
7	128727	1	Gummitülle	Rubber cap
8	800458E	1	Profildichtung	Gasket
9	800456E	1	Glasscheibe	Glass
10	800457E	1	Dichtung flach	Gasket



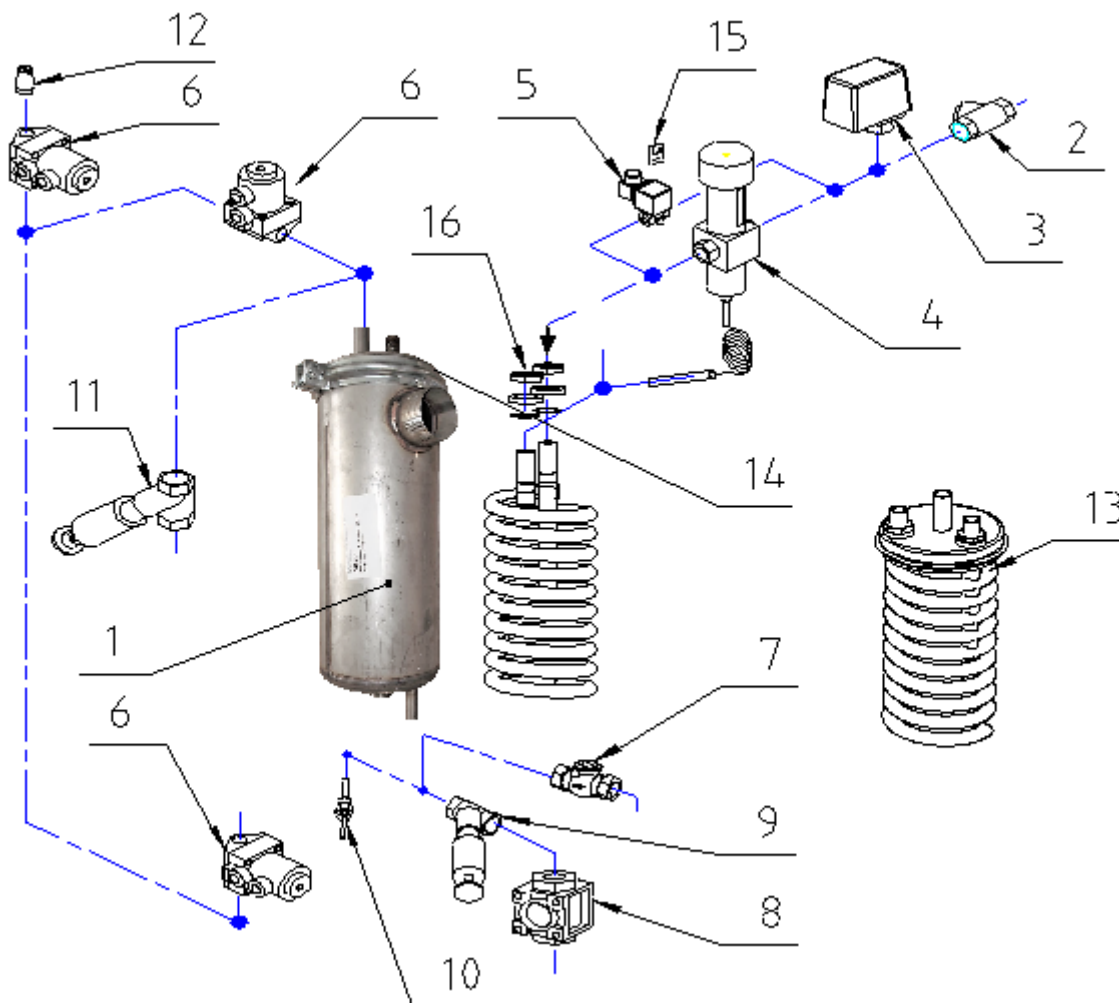
707768-19-0

Pos.	SN	St.	Benennung	Designation
1	805485	1	Wasserabscheider komplett	Complete water separator
2	805486	1	Wasserabscheider Schweißgruppe	Water separator tank
3	805508	1	Dichtung	Gasket
4	805484	1	Deckel	Cover
5	700834	6	Sechskantmutter M8 sperrverzahnt	Hexagon nut
6	707434	1	Niveausonde mit Elektronik, 85 mm, Alt, (bis ca. 2010)	Level sensor with electronic instruments
6	806403	1	Niveausonde 80mm, Neu, (ab 2011)	Level sensor
6	806371	1	Niveauwächter, Neu, (ab 2011)	Level sensor
7	128727	1	Gummitülle	Rubber cap
8	800458E	1	Profildichtung	Gasket
9	800456E	1	Glasscheibe	Glass
10	800457E	1	Dichtung flach	Gasket



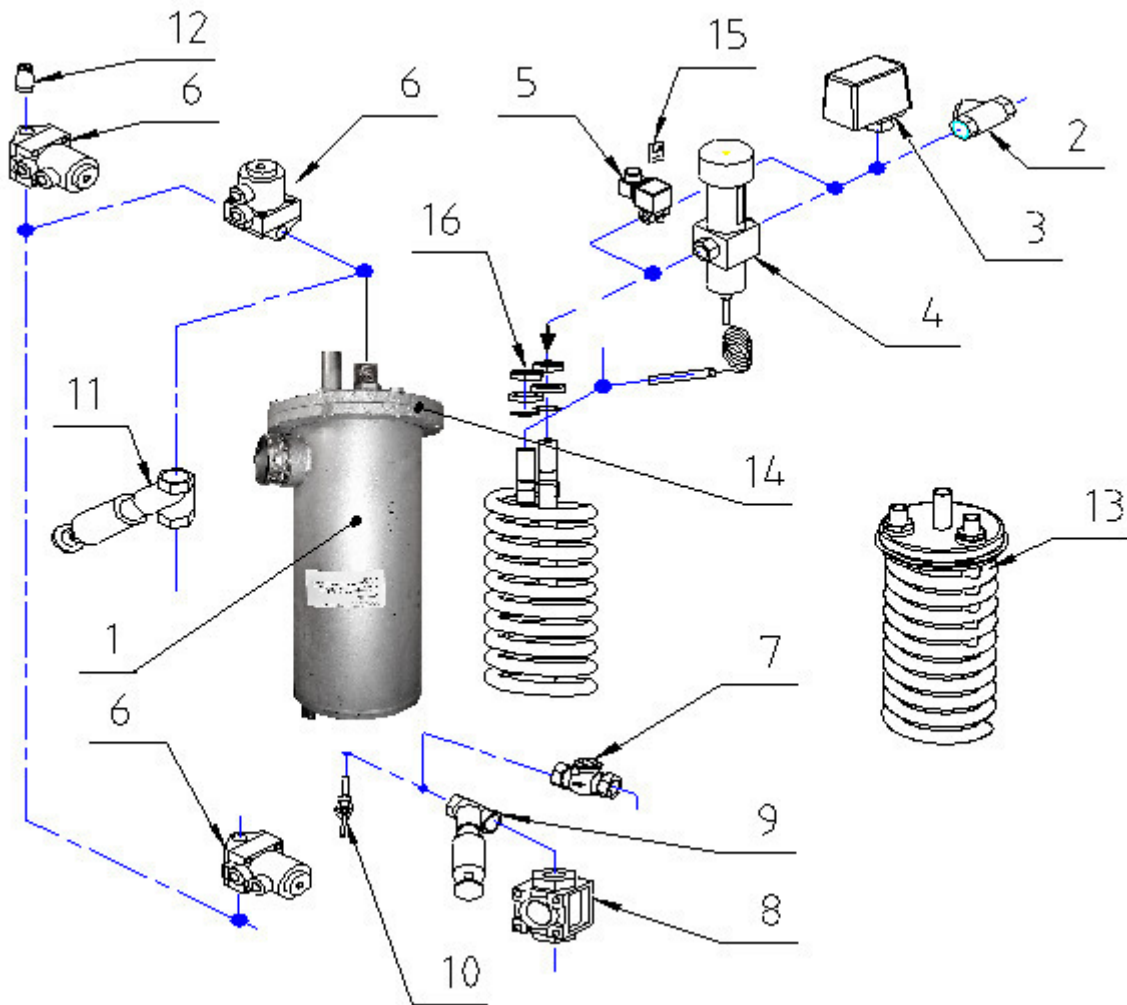
707768-20-0

Pos.	SN	St.	Benennung	Designation
1	805480	1	Flashbehälter komplett	Flash-tank complete
2	805479	1	Flashbehälter Schweißgruppe	Flash-tank
3	805482	1	Dichtung	Gasket
4	805472	1	Deckel	Cover
5	700834	6	Sechskantmutter M8 speerverzahnt	Hexagon nut
6	701603	1	Niveausensor	Level sensor
7	109850	1	Schregszventil 3/4"	Slanted seat valve



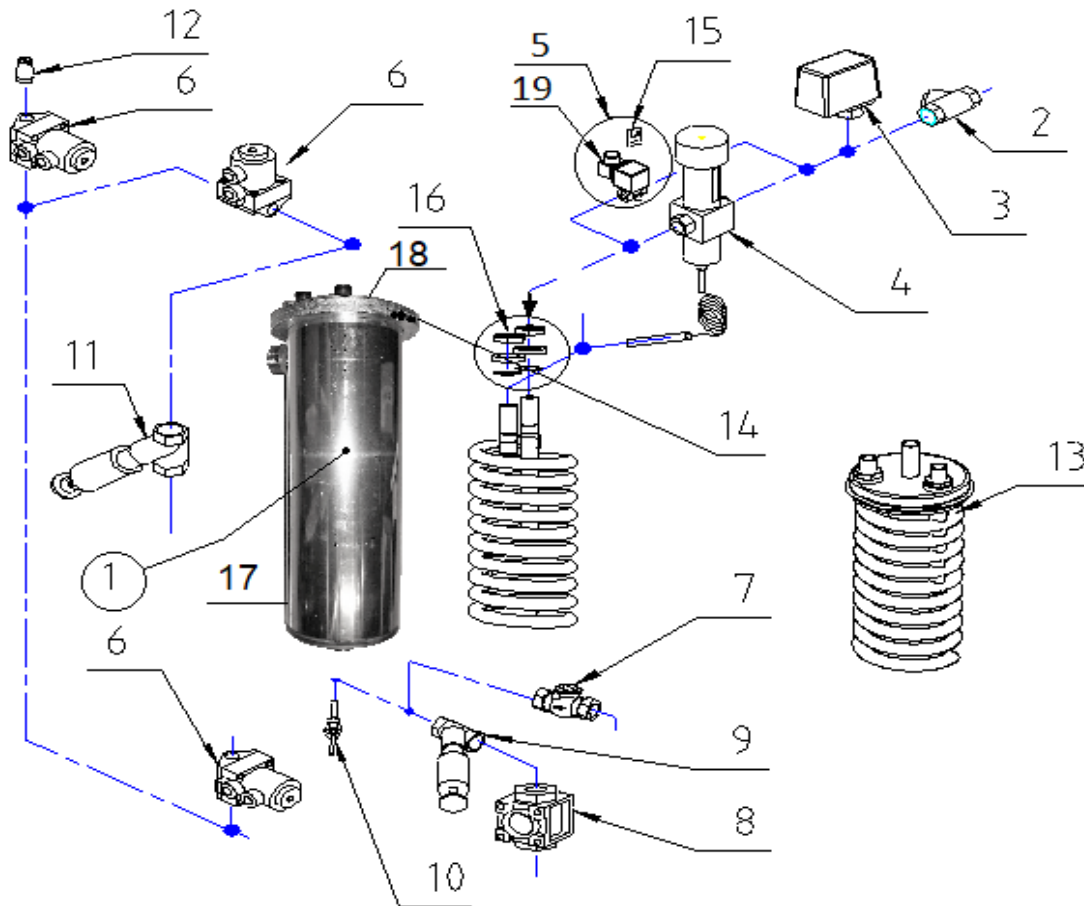
707768-21-A

Pos.	SN	St.	Benennung	Designation
1	805317	1	Kondensator komplett - VA, F15, 1.86m ²	Condenser complete 1.86m ²
2	031939	1	Schmutzfänger 3/4"	Strainer
3	087897	1	Druckmangelschalter	Pressure control switch
4	091613	1	Kühlwasserregler 1/2"	Cooling water regulator
5	805373	1	Magnetventil 1/8", d-1,5mm, 2/2-Wege, mit Stecker und Dichtung	Soleonid valve with plug and gasket
6	116962	3	Durchgangsventil 3/8"	Through way valve
7	703029	1	Rückschlagklappe 1/2"	Check flap
8	126241	1	Durchgangsschauglas 3/4"	Tubularsight-glass
9	109850	1	Schrägsitzventil 3/4"	Slanted seat valve
10	161162	1	Temperatursensor kurz 50mm (CS3000)	Thermal sensor
10	806290	1	Temperatursensor kurz 50mm (SPS)	Thermal sensor
11	013543	1	Schrägsitzventil 1/2"	Slanted seat valve
12	805710	1	Schalldämpfer 1/8"	baffle
13	805593	1	Kühlschlange	Cooling coil
14	805594	1	Deckeldichtung	O-ring
15	711421	1	Leuchtdichtung schmal. 24V	Lighting gasket
16	016036	1	Sechskantmutter 1/2"	Hexagon nut



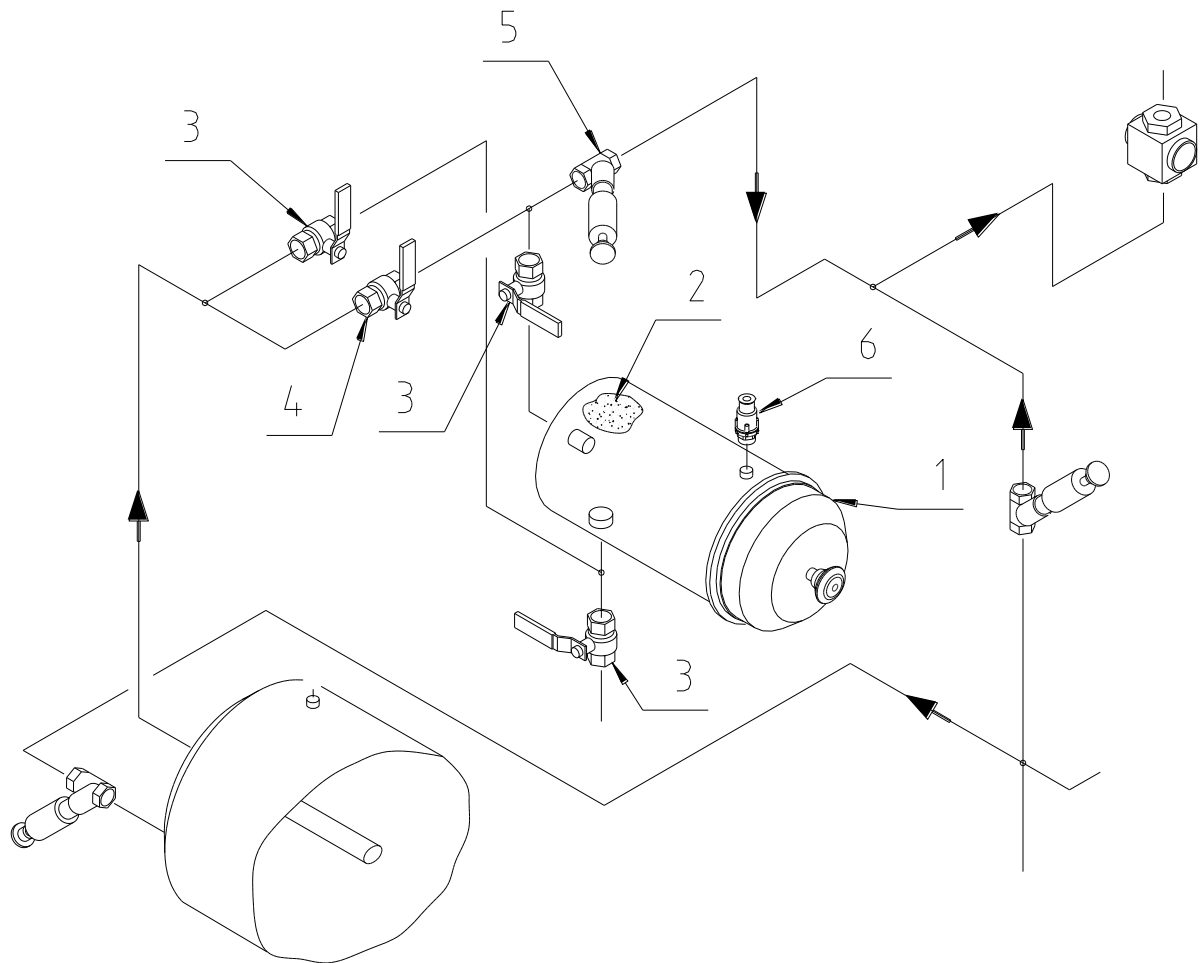
707768-21-A

Pos.	SN	St.	Benennung	Designation
1	806420	1	Kondensator komplett-VA, F15, 1,86m ²	Condenser complete 1,86 m ²
2	031939	1	Schmutzfänger 3/4"	Strainer
3	087897	1	Druckmangelschalter	Pressure control switch
4	091613	1	Kühlwasserregler 1/2"	Cooling water regulator
5	805373	1	Magnetventil 1/8" d-1,5 mm, 2/2-Wege, mit Stecker und Dichtung	Soleonid valve
6	116962	3	Durchgangsventil 3/8"	Through way valve
7	703029	1	Rückschlagklappe 1/2"	Check flap
8	126241	1	Durchgangsschauglas 3/4"	Tubularsight-glass
9	109850	1	Schrägsitzventil 3/4"	Slanted seat valve
10	161162	1	Temperatursensor kurz 50 mm (CS3000)	Thermal sensor
10	806290	1	Temperatursensor kurz 50 mm (SPS)	Thermal sensor
11	013543	1	Schrägsitzventil 1/2"	Slanted seat valve
12	805710	1	Schalldämpfer 1/8"	bafle
13	806417	1	Kühlschlange mit Deckel und Dichtung, bleibeschichtet	Coil complete
14	805594	1	Deckeldichtung	O-ring
15	711421	1	Leuchtdichtung schmal. 24V	Lighting gasket
16	016036	1	Sechskantmutter 1/2"	Hexagon nut



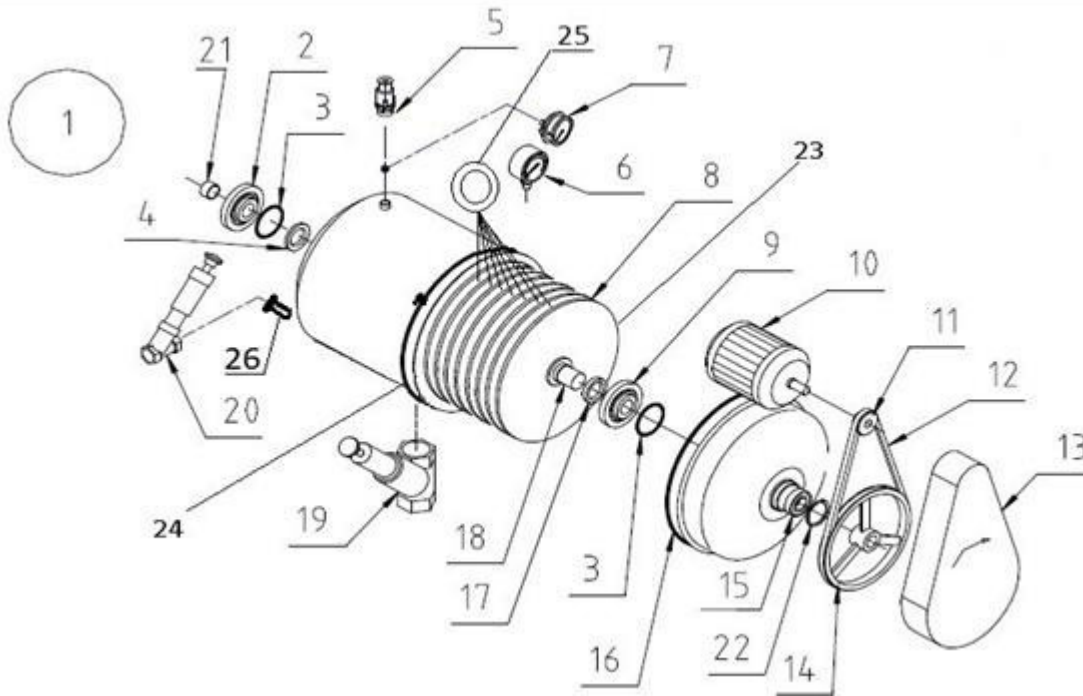
707768-21-A

Pos.	SN	St.	Benennung	Designation
1	803095	1	Kondensator komplett-Edelstahl	Condenser complete stainless steel
2	031939	1	Schmutzfänger 3/4"	Strainer
3	087897	1	Druckmangelschalter	Pressure control switch
4	091613	1	Kühlwasserregler 1/2"	Cooling water regulator
5	805373	1	Magnetventil 1/8", d-1,5mm, 2/2-Wege, mit Stecker und Dichtung	Soleonid valve
6	116962	3	Durchgangsventil 3/8"	Through way valve
7	703029	1	Rückschlagklappe 1/2"	Check flap
8	126241	1	Durchgangsschauglas 3/4"	Tubularsight-glass
9	109850	1	Schrägsitzventil 3/4"	Slanted seat valve
10	161162	1	Temperatursensor kurz 50mm (CS3000)	Thermal sensor
10	806290	1	Temperatursensor kurz 50mm (SPS)	Thermal sensor
11	013543	1	Schrägsitzventil 1/2"	Slanted seat valve
12	805710	1	Schalldämpfer 1/8"	baffle
13	811496	1	Kühlschlange	Cooling coil
14	803096	1	Deckeldichtung	O-ring
15	711421	1	Leuchtdichtung schmal. 24V	Lighting gasket
16	811361	1	Distanz 3/4" (O-Ringe, Mutter, Scheiben)	Coil complete
17	811496	1	Behälter ohne Deckel	Container without cover
18	811498	1	Deckel mit Einsatz	Cover with insert
19	712356	1	Stecker für Magnetventil schmal	Valve connector



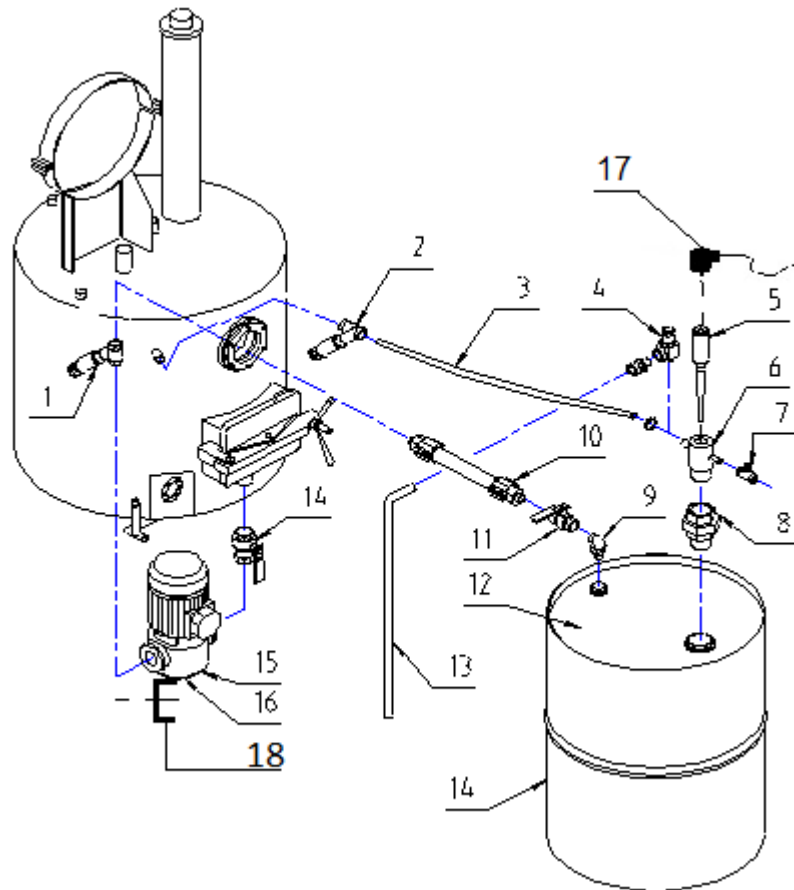
707771-22-A

Pos.	SN	St.	Benennung	Designation
1	704466	1	Kartuschenfilter Gehäuse	Cartridge filter housing
2	706672	1	BÖWE Filterkartusche, Spezial Mischung extra verstärkt	Cartridge
3	116328	1	Kugelhahn 3/4"	Ball-valve
4	089957	1	Kugelhahn 1"	Ball-valve
5	139407	1	Schrägsitzventil 1"	Slanted seat valve
6	806345	1	Rückschlagventil 1/2"-1/4"	Check valve



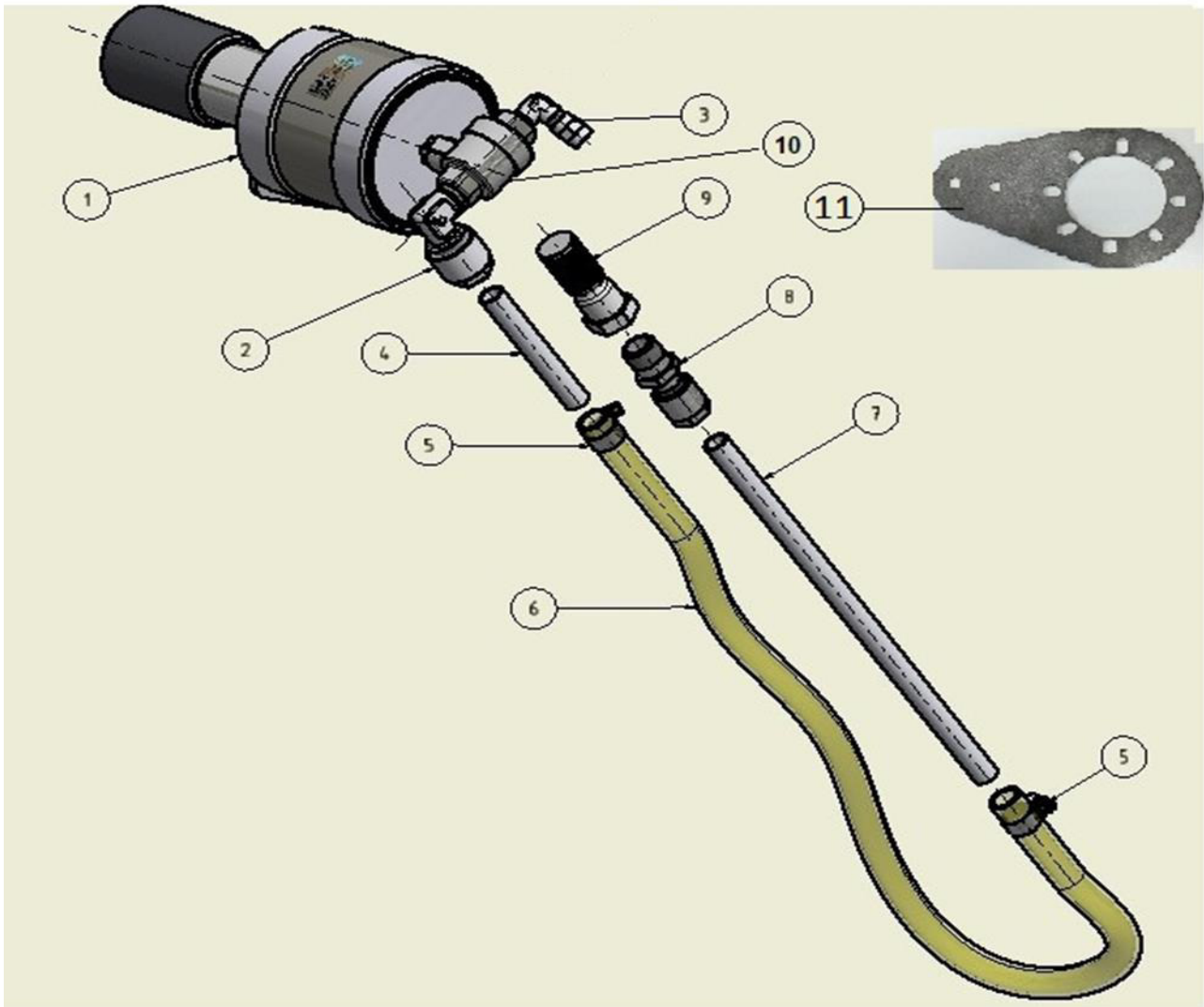
707771-21-A

Pos.	SN	St.	Benennung	Designation
1	805740	1	Öko-Filter (anschwemmfrei) 17 BÖWE Scheiben, 200-415V, 50/ 60Hz	Rotation filter without filter powder with 17 BÖWE discs
2	191375E	1	Flansch mit Buchse	Flange with bush
3	169986E	2	O- Ring	O-Ring
4	190849E	1	Dichtung Filz 40x60x10	Gasket felt
5	806345	1	Rückschlagventil 1/2"-1/4"	Check valve
6	031992	1	Manometer 0-3 bar	Pressure gauge
7	802012	1	Manometer mit Chromring	Pressure gauge
8	008299E	17	BÖWE Spezial Filter Scheiben	BÖWE special filter disc
9	709106E	1	Flansch mit Lager	Flange with bearing
10	709154E	1	Motor 200-415V, 50-60Hz	Motor
11	190854	1	Riemenscheibe einrillig	V-belt pulley
12	169983	1	Keilriemen	V-belt
13	193802E	1	Riemenschutz	Belt guard
14	190855E	1	Riemenscheibe einrillig	V-belt pulley
15	169984	1	Rillenkugellager	Ball bearing
16	169985E	1	Dichtung	Gasket
17	169987E	1	Wellendichtung	Gasket
18	811358	1	Welle Filter 465 mm lang	Shaft filter
19	164226	1	Schrägsitzventil 1 1/2"	Slanted seat valve
20	109850	1	Schrägsitzventil 3/4"	Slanted seat valve
21	169712E	1	Buchse - Messing	Buching- brass
22	704930E	1	Sicherungsring	Circlip
23	206538E	1	Plastikscheibe für Öko Filter	Plastic disc for eco filter
24	709140E	1	Spannschelle 370 mm	Hose Clamp 370 mm
25	197352	16	Filz Dichtring für Filterscheiben	Felt pad ring
26	703133	1	Einschubdüse Venturi, DM18x21mm	Venturi injector



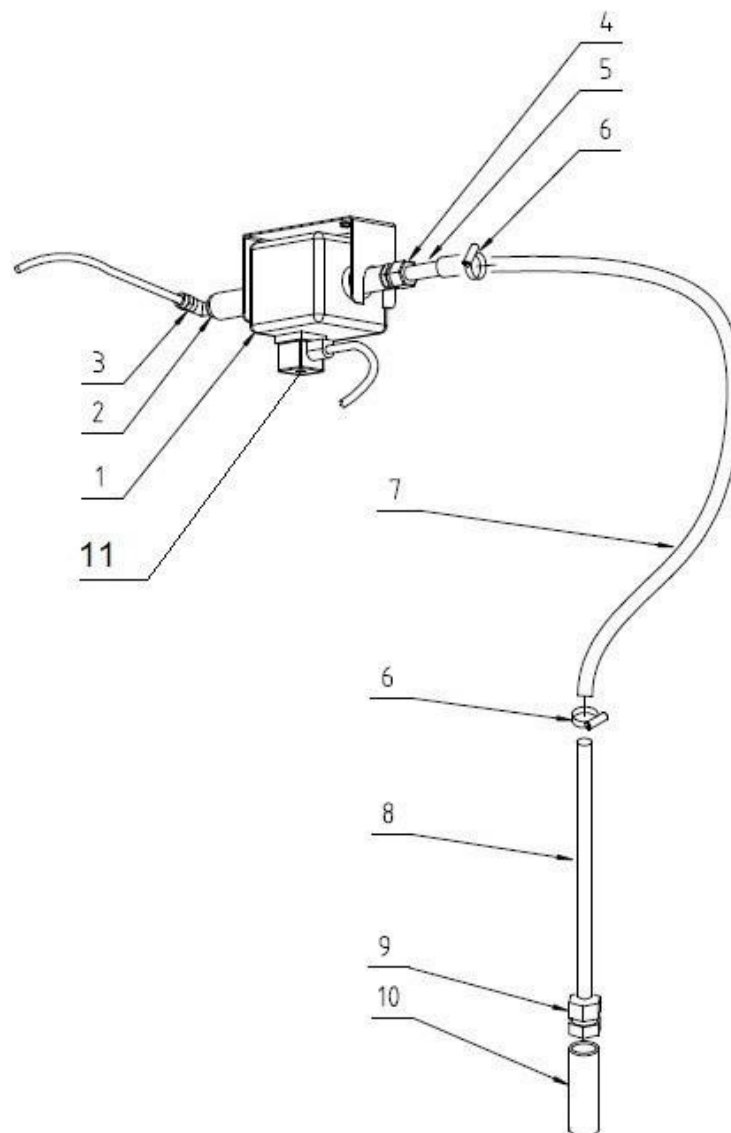
707768-24-A

Pos.	SN	St.	Benennung	Designation
1	109850	1	Schrägsitzventil 3/4"	Slanted seat valve
2	013543	1	Schrägsitzventil 1/2"	Slanted seat valve
3	032592	1	Perbunan N Schlauch UL 20 x 4 mm	Hose
4	166351	1	Sicherheitsventil 1/2", 0.3bar	Safety valve
5	811440	1	Niveausonde komplett, 270 mm	Level sensor complete
6	025237	1	Entlüftungsrohrleitung	Venting pipe
7	031917	1	Rückschlagventil 1/2", 0.1bar	Check valve
8	002902	1	Verschraubung i - a, 2"	Straight union
9	127971	1	Winkelverschraubung a/a- 3/4"	Angel union
10	700257	1	Schlauchleitung 3/4" - 1000 mm	Hose
10a	805390	1	Schlauchleitung 3/4" - 1500 mm	Hose
10b	700262	1	Schlauchleitung 3/4" - 2000 mm	Hose
10c	700254	1	Schlauchleitung 3/4" - 500 mm	Hose
11	116328	1	Kugelhahn 3/4"	Ball valve
12	805619	1	Deckel für Fass 100 L mit Erdung und Sonde	Cover
13	703070	1	Rohrleitung Ø15mm	Pipe
14	196165	1	Fass 100 Liter	Barrel 26.4 US gal
14	706884	1	Kugelhahn 1 1/4"	Ball valve
15	209373	1	Schlammpumpe mit Motor, BerMar 50Hz	Sludge pump
16	700567	1	Schlammpumpe mit Motor, BerMar 60Hz	Sludge pump
17	700773	1	Kabelsatz Überfüllsicherung	Cable set overfill prevention
18	711364	1	Fuß für Schlammpumpe Edelstahl	Bottom for sludge pump



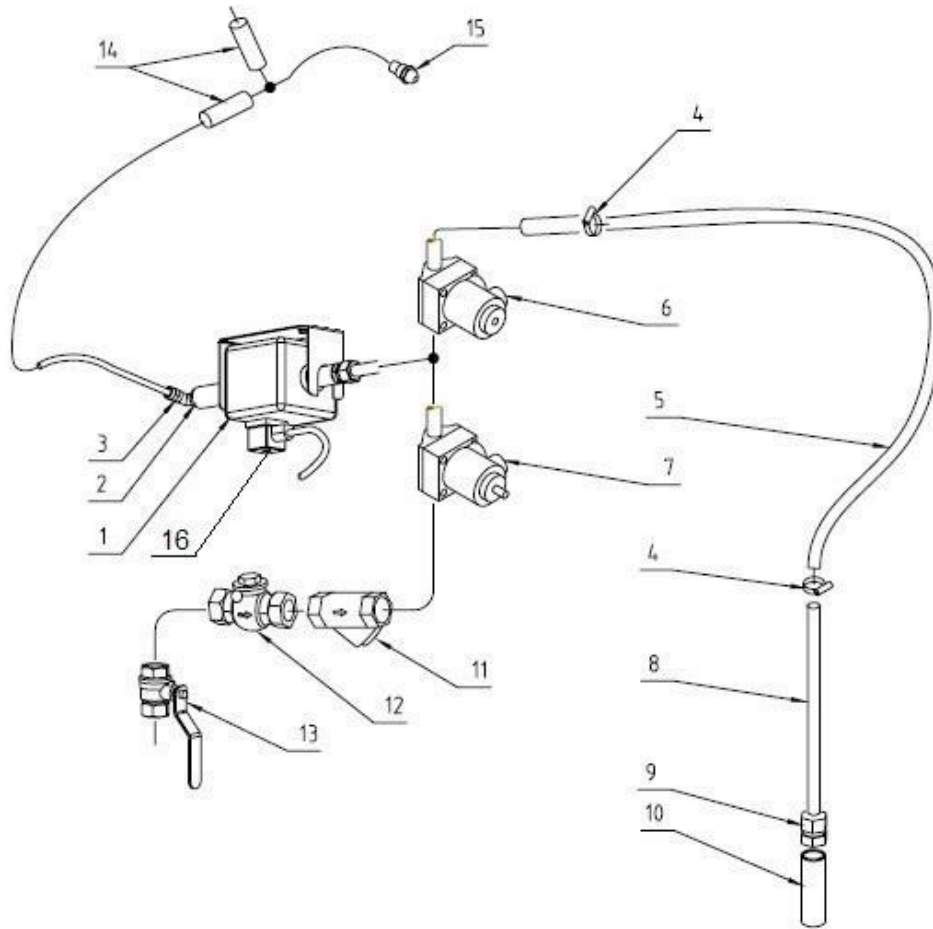
707762-17-0

Pos.	SN	St.	Benennung	Designation
1	811501	1	Dosierpumpe (Pneumatische Hubkolbenpumpe)	Dosing unit pneumatic
1a	811501-1	1	Sonderdichtung Viton Extreme für Rückschlagklappe	Gasket viton extreme for checkflap
2	153584	1	Verschraubung 3/8"	Union
3	058062	1	Winkelverschraubung 1/4"	Threaded angle
4	168217	1	Rohr gerade 12x1x80 mm	Pipe
5	034928	2	Schlauchselle 12-20 mm	Hose clamp
6	001795	1	Schlauch 12x2x1100 mm	Hose
7	705007	1	Rohr gerade 418 mm	Pipe
8	051879	1	Verschraubung 12x3/8"	Union
9	190836	1	Fußventil 3/8"	Valve
10	709150E	1	Rückschlagventil 1/8"	Valve
11	811503	1	Halterung für Dosierpumpe	Holder for dosing pump



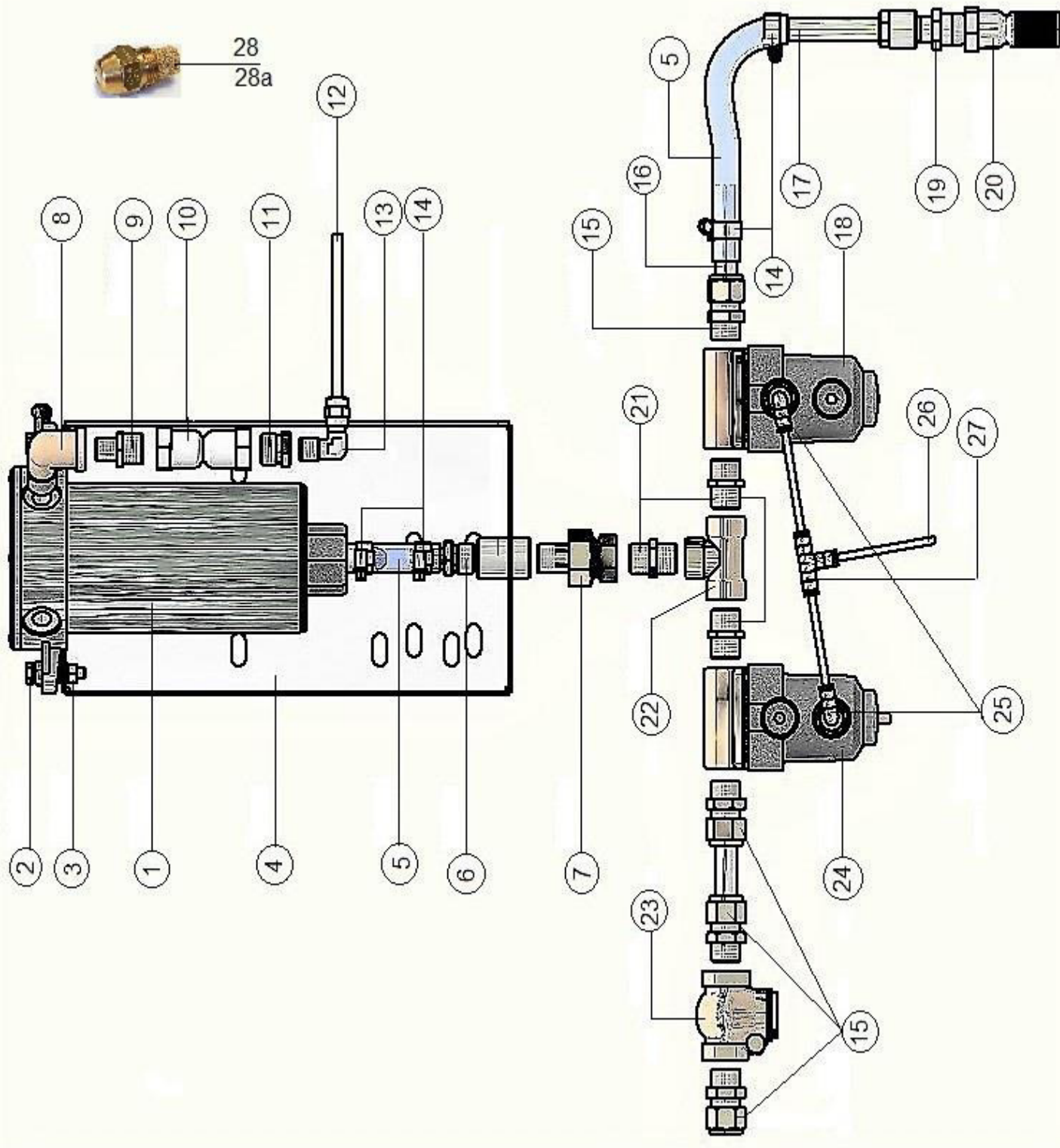
707762-17-0

Pos.	SN	St./m	Benennung	Designation
1	801857	1	Dosierpumpe 230V, 50Hz	Dosing unit 230 V
2	048087	1	Reduziernippel 3/8"x1/4"	Reducing nipple
3	058062	1	Winkelverschraubung 1/4"	Threaded angle
4	153583	1	Verschraubung 3/8"	Union
5	168217	1	Rohr gerade 12x1x80 mm	Pipe
6	034928	2	Schlauchschelle 12-20 mm	Hose clamp
7	001795	1,1	Schlauch 12x2 mm	Hose
8	705007	1	Rohr gerade 12x1x418 mm	Pipe
9	051879	1	Verschraubung 12 mm 3/8"	Union
10	190836	1	Fussventil 3/8"	Valve
11	800040	1	Kabel mit Stecker	Cable with plug



707762-18-0

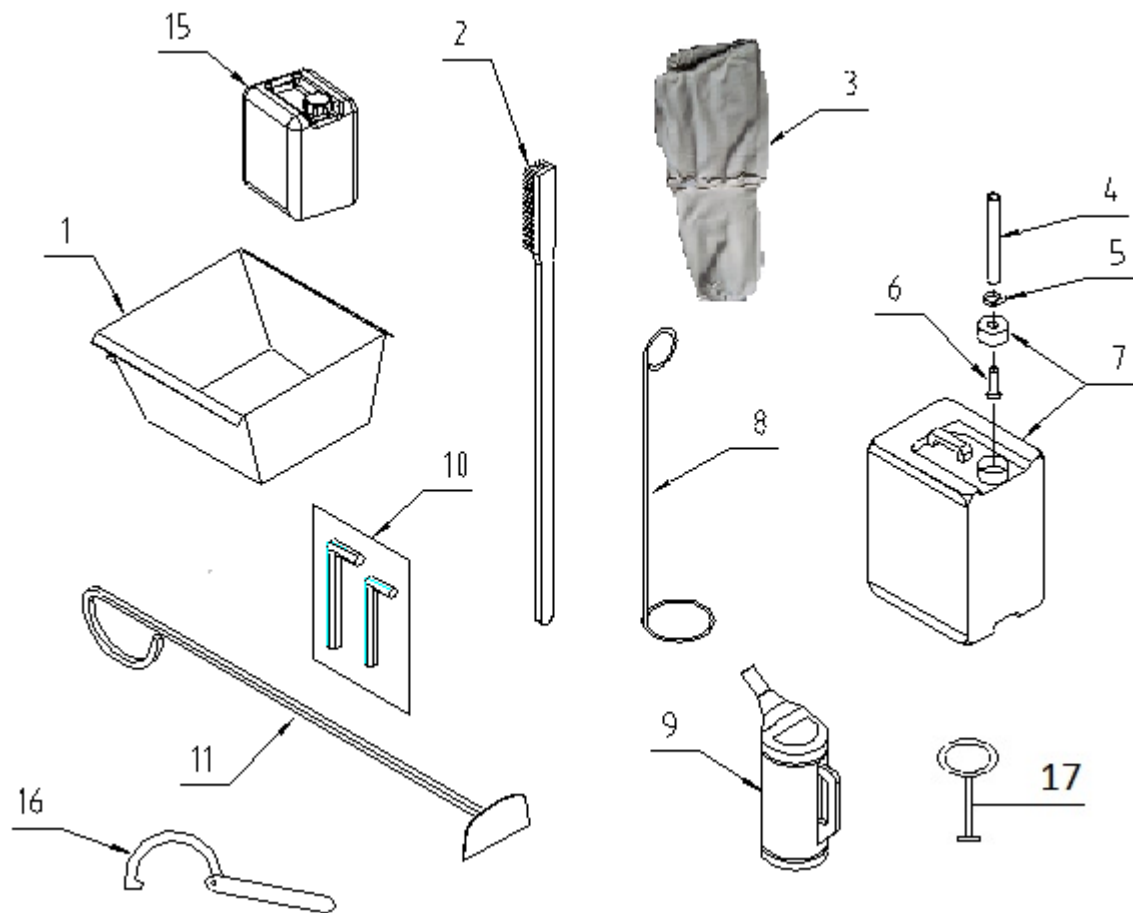
Pos.	SN	St.	Benennung	Designation
1	801857	1	Dosierpumpe 230V, 50Hz	Dosing pump 230V
2	048087	1	Reduziernippel 3/8" x 1/4"	Reducing nipple
3	058062	1	Winkelverschraubung 1/4"	Threaded angle
4	034928	2	Schlauchschelle 12-20 mm	Hose clamp
5	001795	1	Schlauch 12x2 mm	Tube
6	116962	1	Durchgangsventil 3/8" drucklos geschlossen	Through-way valve
7	206908	1	Durchgangsventil 3/8" drucklos offen	Through-way valve
8	705007	1	Rohr gerade 12x1x418 mm	Pipe straight
9	153583	1	Verschraubung 12x3/8"	Screwing
10	190836	1	Fussventil 3/8"	Valve
11	031941	1	Schmutzfänger 3/8"	Strainer
12	031914	1	Rückschlagklappe 3/8"	Check flap
13	113979	1	Kugelhahn 1/2"	Ball valve
14	143002	2	Rückschlagventil 3/8"	Check valve
15	203942	1	Düse 1.5 GPH (Standard)	Nozzle
15	206797	1	Düse 2,5 GPH	Nuzzle
16	800040	1	Kabel mit Stecker	Cable with plug



707762-18-0

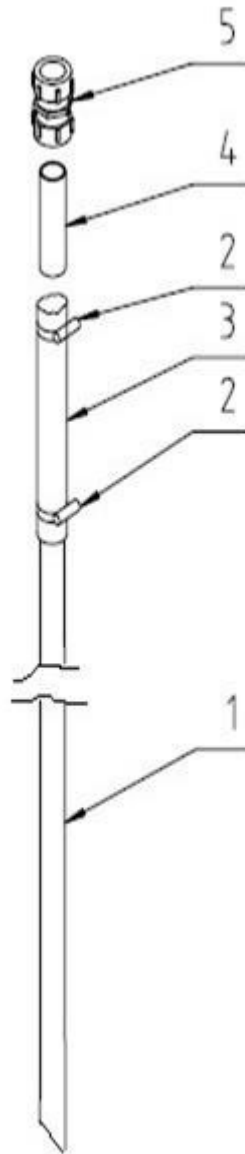
M12-M15-M18

Pos.	SN	St.	Benennung	Designation
1	202637	1	Spraymatikpumpe	Spray pump
2	003133	2	Sechskantschraube M6x30	Hex skrew
3	003811	2	Sechskantmutter M6	Hex nut
4	700790	1	Konsole für Spraymatikpumpe	Console for spraymatic pump
5	001795	1	Schlauch (Kunststoff), 12x2 mm	Hose
6	703626	1	Schlauchtülle 12x3/8"	Hose
7	093730	1	Verschraubung 3/8" Rotguss	Screw connection gunmetal
8	049936	1	Winkel 1/4" Rotguss	Angle union
9	201483	1	Reduziernippel 3/8" AG x 1/4" AG	Reducing nipple
10	143002	1	Rückschlagventil 3/8"	Check valve
11	048087	1	Reduziernippel 3/8" AGx1/4" AG	Reducing nipple
12	199053	1	Verbindungsschlauch PTFE 6/4mm	Connecting hose
13	058062	1	Schlauchverschraubung, Winkel 1/4"x6mm	Hose fitting, angle
14	034928	4	Schlauchschelle 12-20 mm	Hose clamp
15	153583	4	Klemmringverschraubung gerade, 3/8"x12 mm	Clamping ring screw straight
16	168217	1	Rohr gerade 1x12x80 mm	Straight pipe
17	705007	1	Edelstahlrohr gerade 1x12x418 mm	Stainless steel pipe straight
18	206908	1	Ventil, drucklos offen 3/8"	Valve, pressure less open
19	051879	1	Schlauchverschraubung gerade 3/8"x12mm	Hose connection straight
20	190836	1	Fussventil 3/8"	Valve
21	098585	3	Doppelnippel A mit Sechskant 3/8" Rotguss	Double nipple
22	098584	1	T-Stück 3/8"-Rotguss	T - piece red brass
23	031914	1	Rückschlagklappe 3/8"	Check flapp
24	116962	1	Ventil drucklos geschlossen 3/8"	Valve, pressure less closed
25	710752	2	Schlauchverschraubung, Winkel 1/4"x4mm	Hose fitting, angle
26	710790	1	Luftschlauch 4 mm	Air hose
27	710758	1	Druckluftverschraubung, T-Steckverbinder 4mm	Compressed air connection, T-connector
28	203942	1	Düse 1,5 GPH (Standard)	Nozzle
28a	206797	1	Düse 2,5 GPH	Nozzle
29	700663E	1	Ersatzteilkit Spraymatikpumpe	Spare parts kit



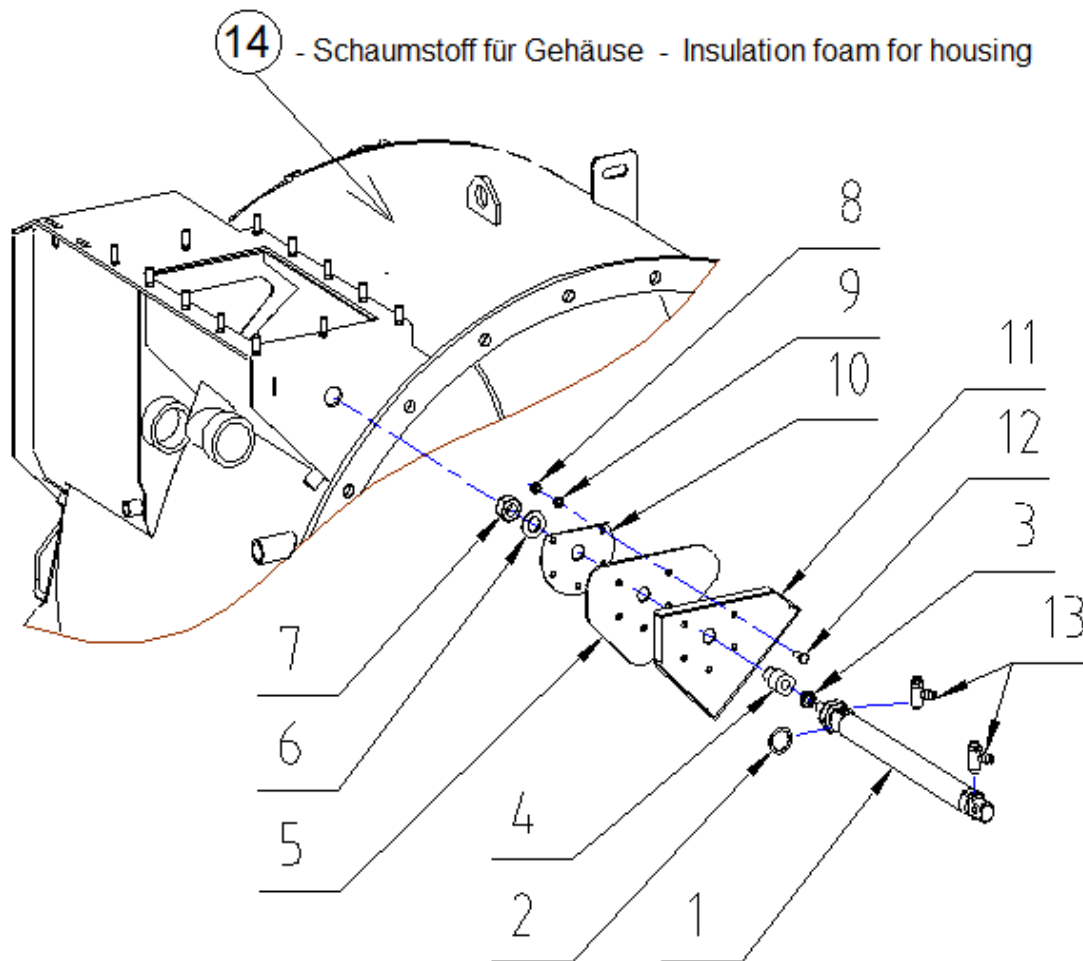
707759-30-A

Pos.	SN	St.	Benennung	Designation
1	703709	1	Ausräumwanne	Clean-out Through
2	032551	1	Stielbürste	Brush
3	164494	1	BÖWE Spezial Flusenfilter Sack	Lint filter
4	078523	1	Schlauch 16 x 2.5 mm	Hose
5	045650	1	Schlauchschelle	Hose clamp
6	092026	1	Rohrstutzen	Pipe socket
7	129243	1	Wasserbehälter 10 Liter	Water container
8	166423	1	Einschubbügel	Push-in tool
9	148109	1	Messbecher 2 Liter	Measuring cup
10	708345	1	Werkzeugset	Tool set
11	701720	1	Kratzer	Scraper
15	710364	1	Wasserbehälter 5 Liter	Water container
16	805603	1	Gelenkhakenschlüssel 90-155 mm	Hook spanner
17	701525	1	Schaltschrank Schlüssel	Control cabinet key



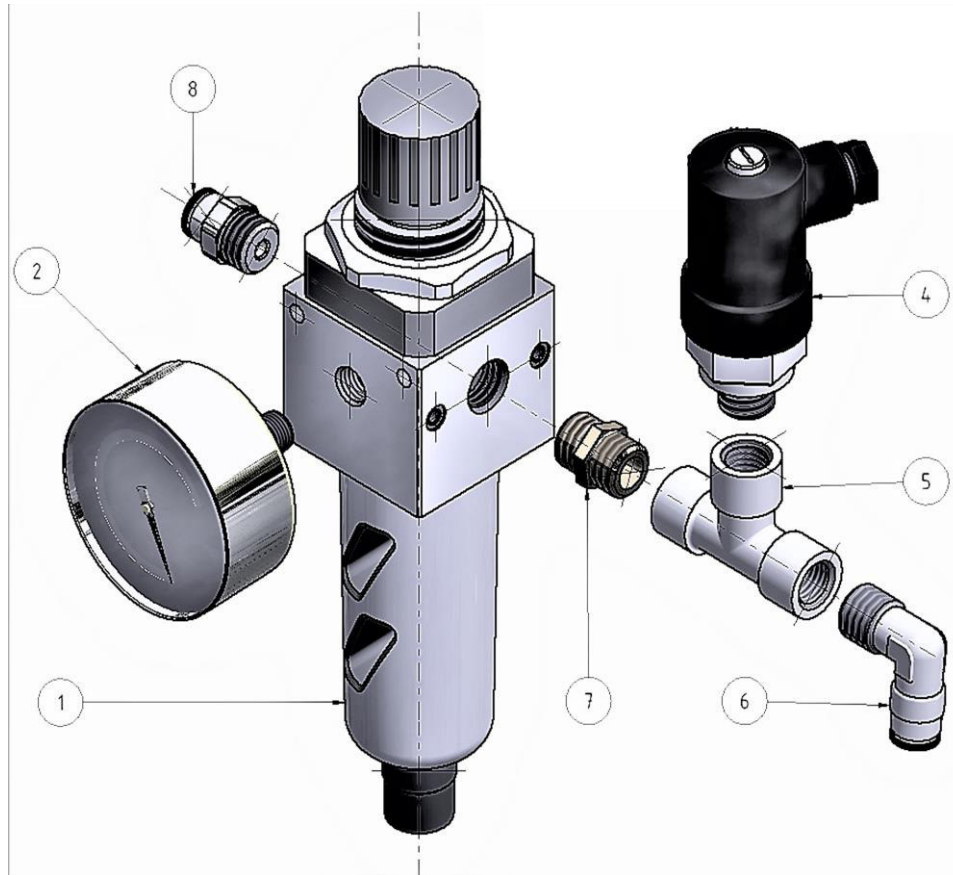
707768-25-01

Pos.	SN	St.	Benennung	Designation
1	155991	1	Tauchrohr	Immersion pipe
2	129991	2	Schlauchselle 25-40 mm	Hose clamp
3	129990	1	Schlauch 19x4x2000 mm	Hose
4	156608	1	Rohr 22x1.5x90 mm	Pipe
5	153580	1	Verschraubung 22x22 mm	Union



707771-11-0

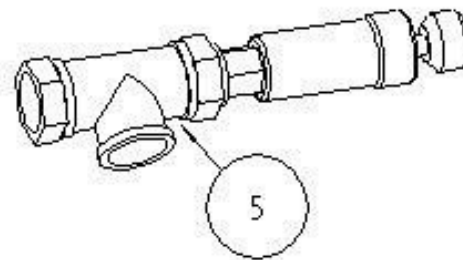
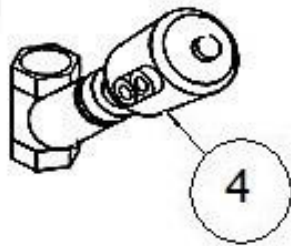
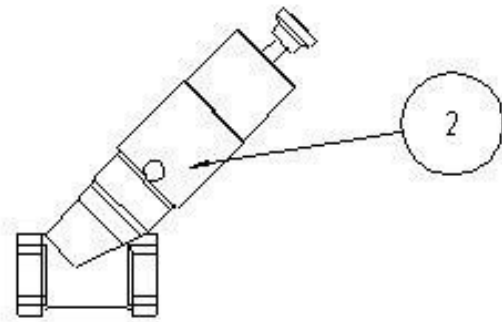
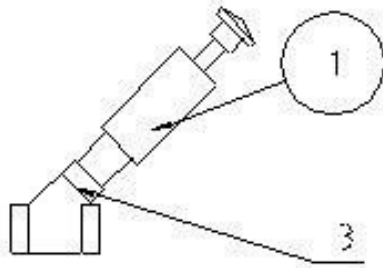
Pos.	SN	St.	Benennung	Designation
1	801902	1	Zylinder	Cylinder
2	801903	1	Dichtung	Gasket
3	711235	1	Sechskantmutter M10	Hexagon nut
4	805294	1	Zylinderstangenverlängerung	Extension of cylinder rod
5	805289	1	Dichtung	Gasket
6	002418	1	Scheibe 30x17x3 mm	Washer
7	003825	1	Sechskantmutter M16	Hexagon nut
8	003811	5	Sechskantmutter M6	Hexagon nut
9	002317	5	Federring 6 mm	Spring washer
10	805290	1	Halteplatte	Plate
11	805291	1	Halteblech	Holder plate
12	003124	5	Sechskantschraube M6x16	Hexagon head screw
13	710772	2	Drosselverschraubung 1/8"x4 mm	Threaded angel, restrictor
14	820255	1	Schaumstoff 13 mm, schwarz	Insulation



707762-23-A

Pos.	SN	St.	Benennung	Designation
1	811529	1	Wartungseinheit Druckluft mit Druckschalter	Compressed armature with pressure control switch
2	811568	1	Manometer für Wartungseinheit 0-12 Bar	Pressure gauge 0-12 bar
4	711482	1	Druckschalter 0-10 bar	Pressure control switch
5	710736	1	T-Stück 1/4" Verzinkt	T-piece
6	032975	1	Schlauch Winkelverschraubung 1/4"x6 mm	Hose fitting, angle
7	058488	1	Doppelnippel 1"4"	Double nipple
8	169719	1	Verschraubung Ger. 1/4"x6 mm	Straight union

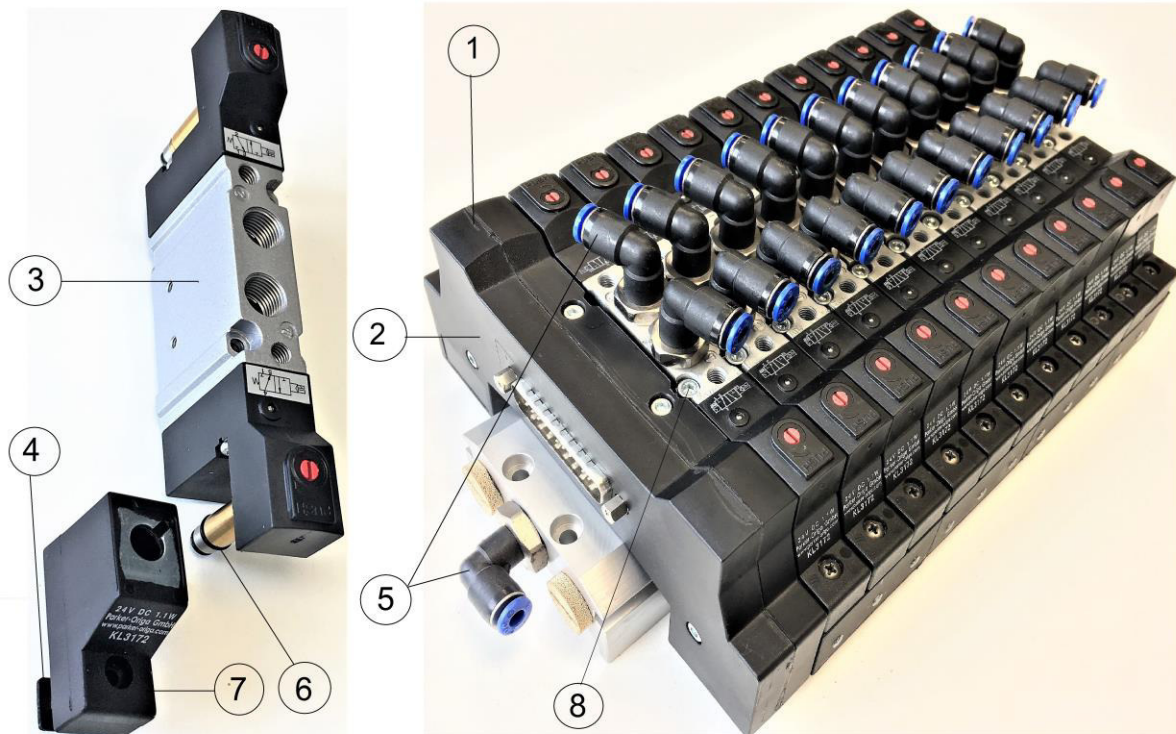
Pos.	SN	St./m	Benennung	Designation
			Luftschlauch	Air hose
1	710790		Ø4 mm Transparent PA	Ø4 mm transparent PA
2	032693		Ø6 mm Transparent PA	Ø6 mm transparent PA
3	071935		Ø10 mm Transparent PA	Ø10 mm transparent PA
4	032975		Ø12 mm Transparent PA	Ø12 mm transparent PA
5	199053		Ø6 mm weiß, Teflon für PMS	Ø6 mm teflon for PMS



703888-26-B

Pos.	Benennung	Designation	1/2"	3/4"	1"	1 1/4"	1 1/2"	2"
1	Schrägsitzventil Drucklos geschlossen	Slanted seat valve Normally closed	013543	109850	139407	109851	164226	161310
1	Schrägsitzventil Drucklos offen	Slanted seat valve Normally opened	161105	156034	156035	705667		
2	Schrägsitzventil Drucklos geschlossen Verstärkt	Slanted seat valve Normally closed Reinforced				197698	202494	169949
3	Ersatzteil Paket	Spare parts package	195975E	195976E	195977E	196044E	190949E	190944E
4	Dampf Ventil Komplett	Steam valve complete	031887	031886	032838		082225	065088
5	Ventil 90° Drucklos geschlossen	Valve 90° Normally closed			801200	803161	803162	
5	Ventil 90° Drucklos offen	Valve 90° Normally opened				803164		

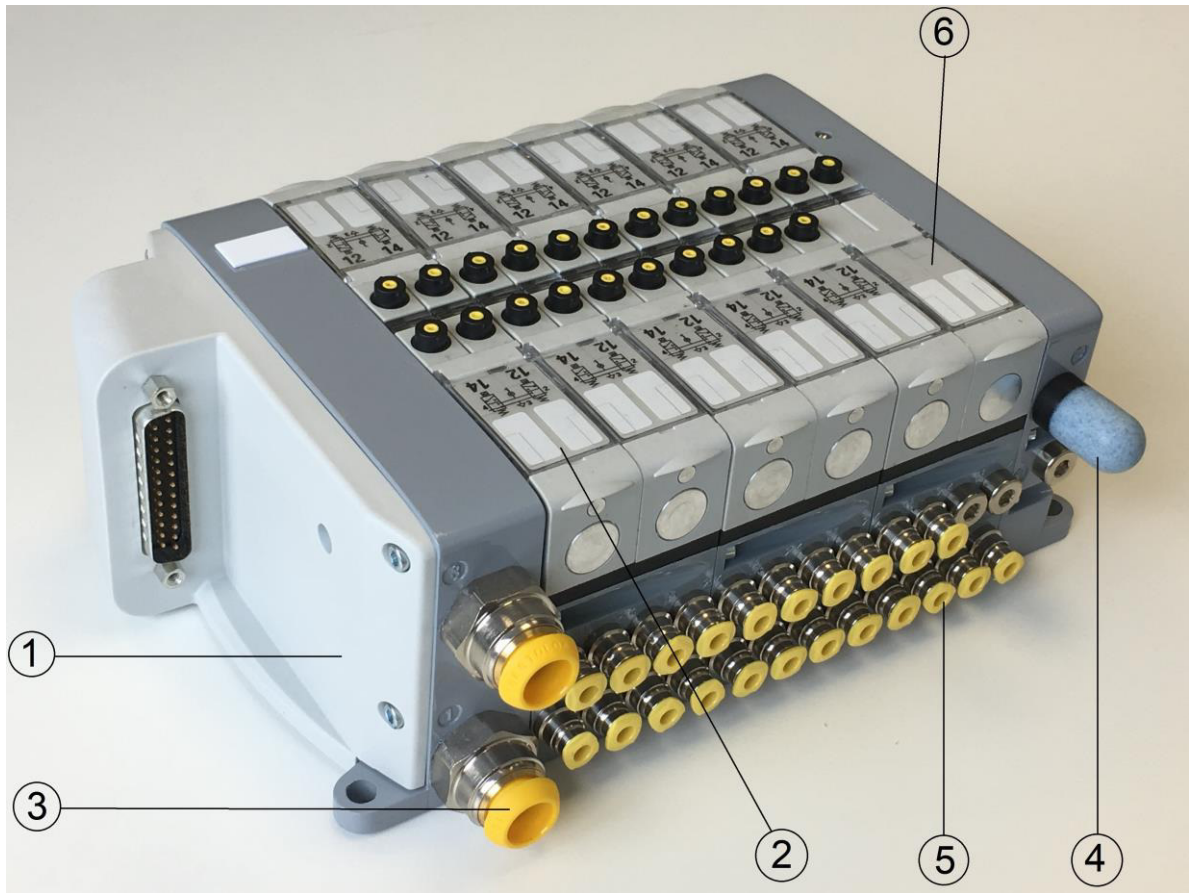
Verbaut bis ca. 2009



Hörbiger Ventilblock

Pos.	SN	St.	Benennung	Designation
1	805608	1	Komplett Insel-9 Ventile vormontiert	Complete Eiland-9 valves preassembled
	805609	1	Komplett Insel-11 Ventile vormontiert	Complete Eiland-11 valves preassembled
			Einzelteile:	Individual parts:
2	805800	1	Eingangsmodul	Input module
3	805356	1	3/2 Wege Einzelventil	Fitting 3/2
	805172	1	5/2 Wege Einzelventil	Fitting 5/2
4	805365	1	Dichtung für Magnetspule 1/8"	Seal for magnetic coil 1/8 "
5	805366	1	Winkelverschraubung 1/8"x4mm	Angle screw connection 1/8"x4mm
6	805369	1	Ventildichtung für Magnetventil	Valve seal for solenoid valve
7	805371	1	Magnetspule	solenoid
8	805377	1	Zylinderschraube M3x35	Cylinder screw M3x35

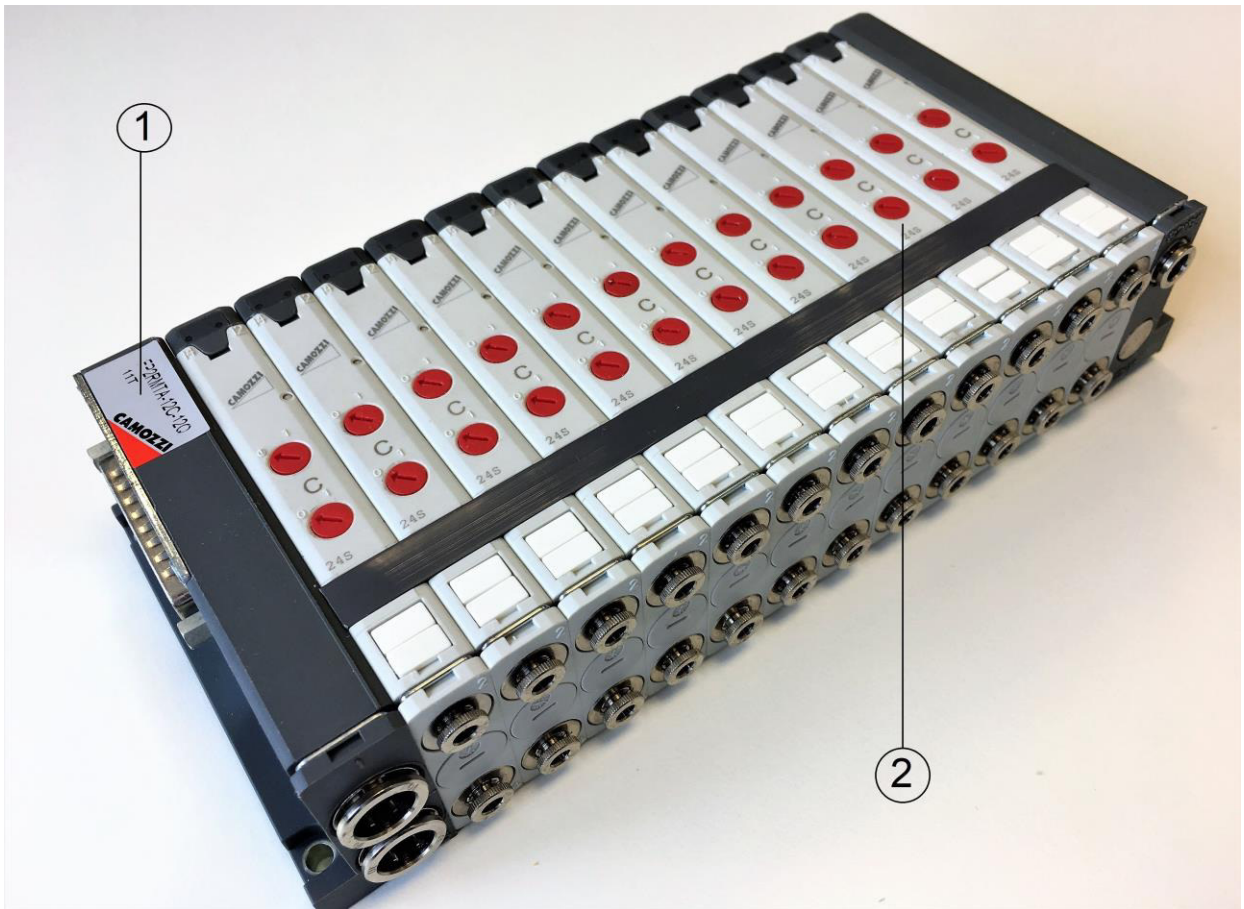
Verbaut ab 2010 bis ca. 2012



Parker Ventilblock

Pos	SN	St	Benennung	Designation
1	811341	2	Ventilblock	Valve block
2	811347	11	3/2-Wegeventil	3/2-way valve
3	811357	2	Gerade Verschraubung 10mm 3/8"	Fitting 10mm 3/8"
4	811355	1	Schalldämpfer	Silencer
5	811356	22	Gerade Verschraubung 4mm 1/8"	Fitting 4mm 1/8"
6	811342	1	5/2-Wegeventil	5/2-way valve

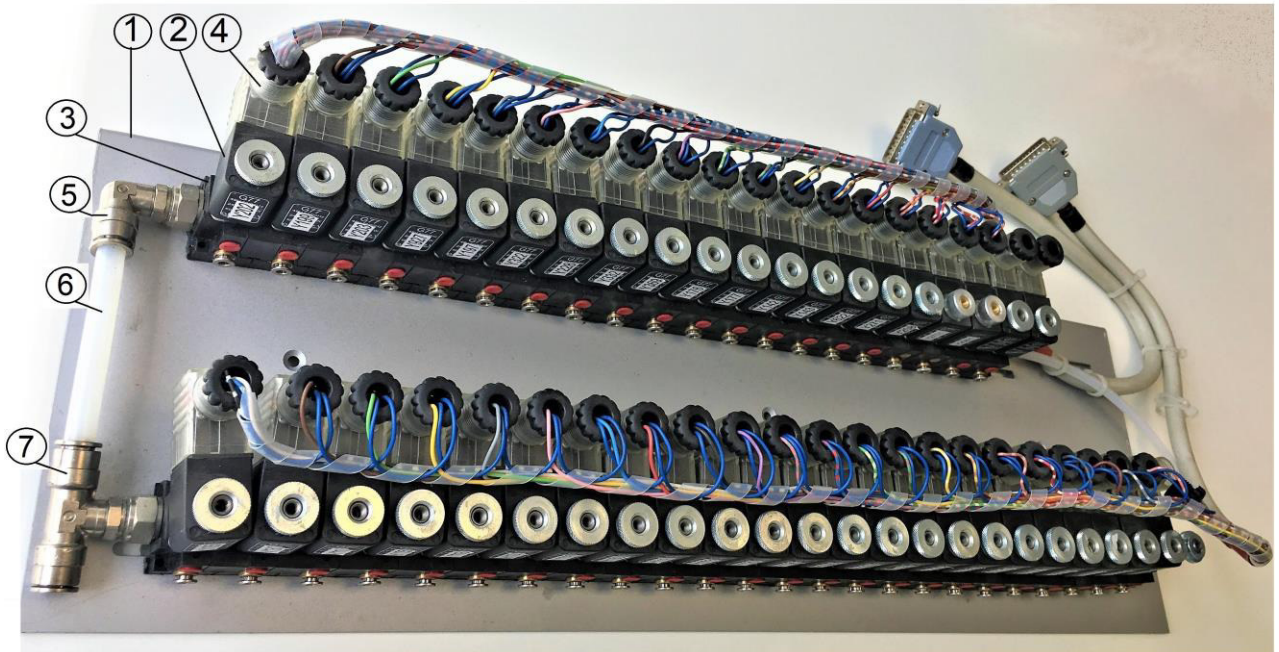
Verbaut ab 2012 bis ca. 2014



Camozzi Ventilblock

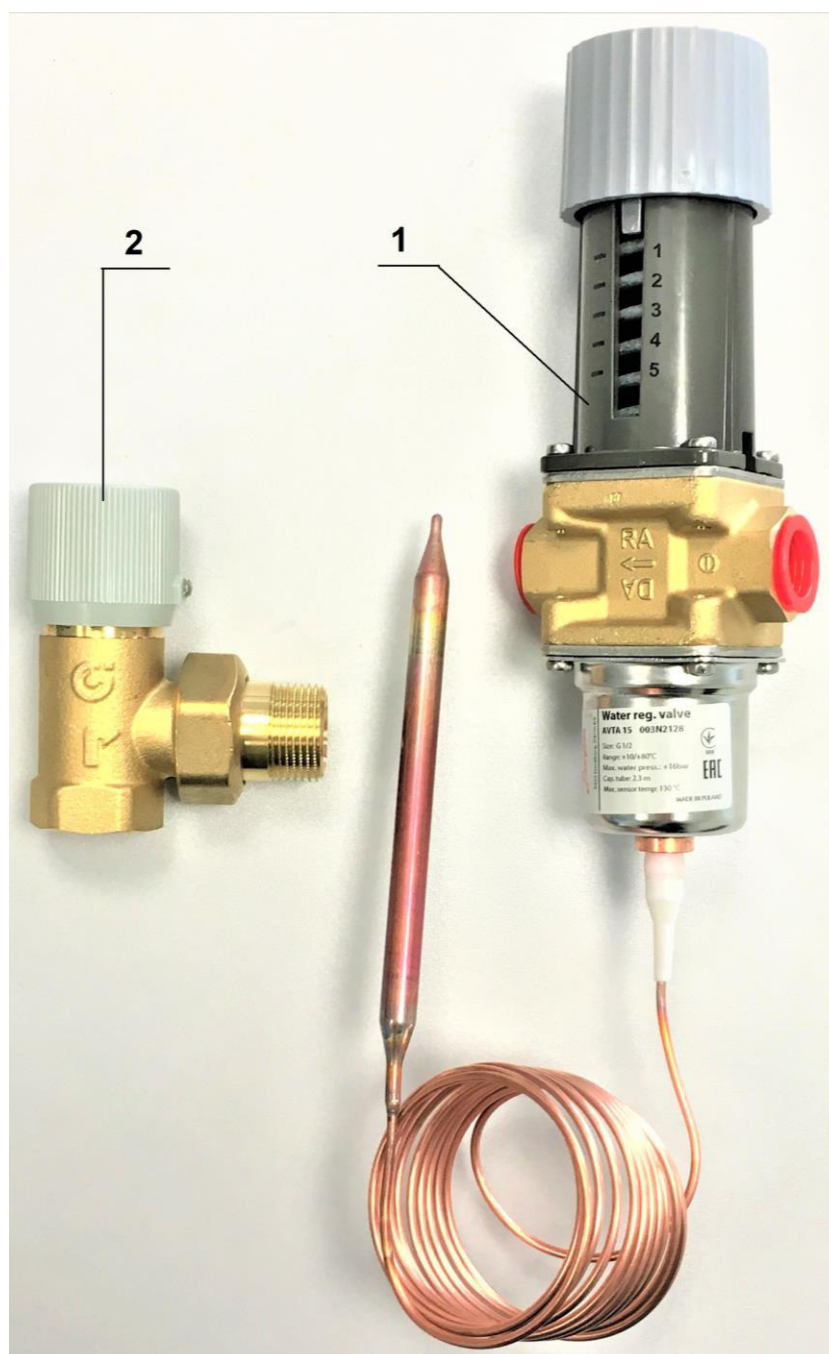
Pos.	SN	St.	Benennung	Designation
1	811536	1	Ventilblock aus 24x3/2 Wege Ventilen	Valve block made of 24x3/2 directional valves
			Einzelteile:	Individual parts:
2	811540	1	2x3/2 Wege Ventil	2x3/2 directional control valve
	811541	1	5/2 Wege Ventil	5/2 directional control valve

Verbaut ab 2014 bis Heute



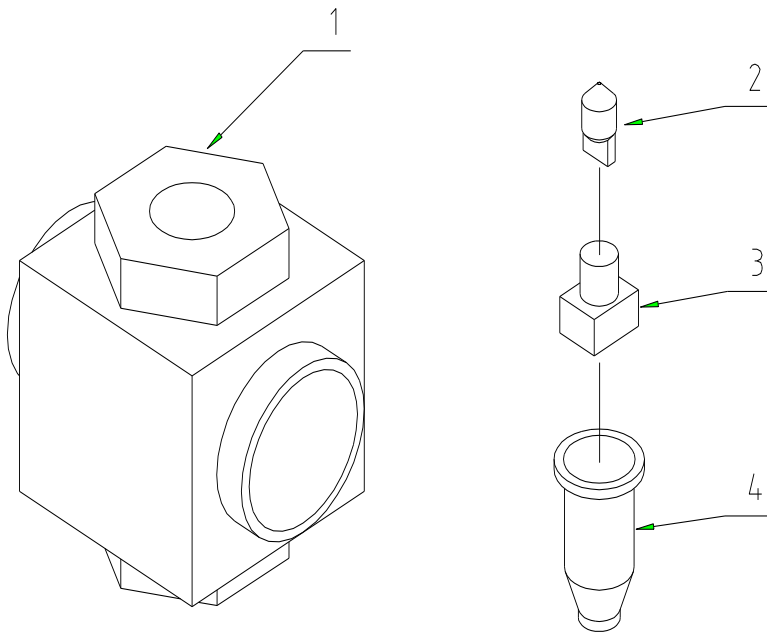
Camozzi Einzelventile

Pos.	SN	St.	Benennung	Designation
1	811490	1	Komplett Ventilleiste	Complete valve bar
			Einzelteile:	Individual parts:
2	811641	1	Magnetspule 3/2 Wege-G77, NC	Magnetic coil 3/2 way-G77, NC
	811642	1	Magnetspule 3/2 Wege-G771, NO	Magnetic coil 3/2 way-G771, NO
3	811664	1	Magnetventil NC 3/2 Wege, 42T AA31	Solenoid valve NC 3/2 ways
	811665	1	Magnetventil NO 3/2 Wege, 45T AA33	Solenoid valve NO 3/2 ways
4	811694	1	Ventilstecker mit Leuchtdiode	Valve plug
5	149448	1	Winkel-Steckverbinder 1/4"	Angle screw connection 1/4"
6	071935	1	Luftschlauch Ø10x1mm, PA	Ø10 mm transparent PA
7				



703888-28-0

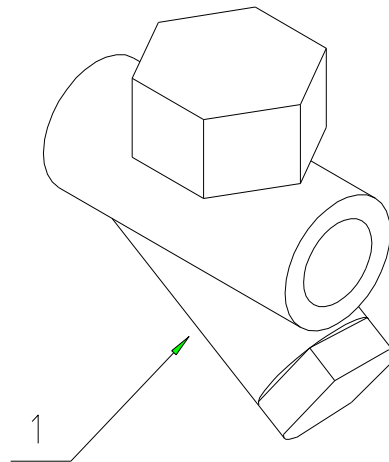
Pos.	SN	St.	Benennung	Designation
1	091613	1	Kühlwasserregler komplett 1/2"	Cooling water regulator complete
1	091614	1	Kühlwasserregler komplett 3/4"	Cooling water regulator complete
1	091615	1	Kühlwasserregler komplett 1"	Cooling water regulator complete
2	811442	1	Überströmventil 3/4", 0,6 bar, Schweiz Installation	Overflow valve 3/4 ", 0,6 bar, Switzerland installation



703888-27-0

Pos.	SN	St.	Benennung	Designation
1	126241	1	Durchgangsschauglas komplett 3/4"	Tubular sight-glass complete
1	109865	1	Durchgangsschauglas komplett 1"	Tubular sight-glass complete
1	163605	1	Durchgangsschauglas komplett 1 1/4"	Tubular sight-glass complete
2	115637	1	Glühlampe 24V,3W	Light bulb
3	129238	1	Steckfassung	Socket
4	128727	1	Schutztülle	Cable protecting sleeve

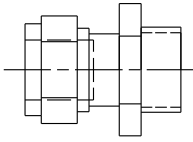
37	KONDENSATABLEITER	STEAM TRAP	37
-----------	-------------------	------------	-----------



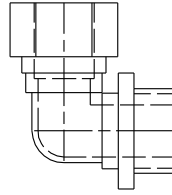
703888-30-0

Pos	SN	St	Benennung	Designation
1	109360	1	Kondensatableiter 1/2" Type TD42 komplett	Steam trap 1/2" Type TD42 complete

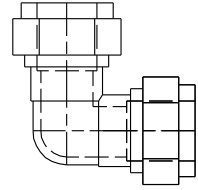
1



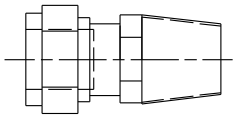
2



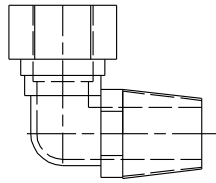
3



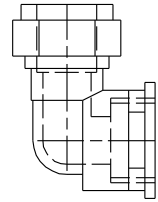
4



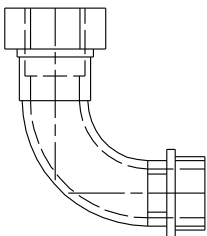
5



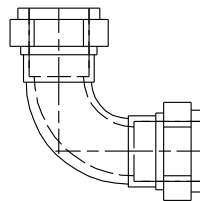
6



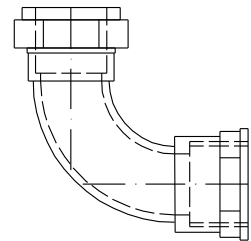
7



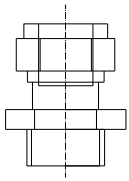
8



9

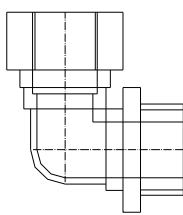


703888-20-00

1		Einschraubverschraubung							Pipe union
Type	3/8"	1/2"	3/4"	1"	1 1/4"	1 1/2"	2"		
2	φ	SN	SN	SN	SN	SN	SN		
3	10		161250						
4	12	153583	153584						
5	15	153585	153586	155061					
6	18		153587	156601					
7	22		153588	153589	153590				
8	28			153591	153592	195974			
9	35				163703	163755			
	42						160763		
	54								160762

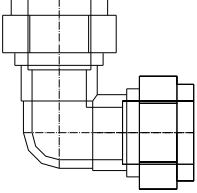
Pos.	SN	St.	Benennung	Designation
1	161250		10 x 1/2" Einschraubverschraubung	10 x 1/2" Pipe union
2	153583		12 x 3/8" Einschraubverschraubung	12 x 3/8" Pipe union
2	153584		12 x 1/2" Einschraubverschraubung	12 x 1/2" Pipe union
3	153585		15 x 3/8" Einschraubverschraubung	15 x 3/8" Pipe union
3	153586		15 x 1/2" Einschraubverschraubung	15 x 1/2" Pipe union
3	155061		15 x 3/4" Einschraubverschraubung	15 x 3/4" Pipe union
4	153587		18 x 1/2" Einschraubverschraubung	18 x 1/2" Pipe union
4	156601		18 x 3/4" Einschraubverschraubung	18 x 3/4" Pipe union
5	153588		22 x 1/2" Einschraubverschraubung	22 x 1/2" Pipe union
5	153589		22 x 3/4" Einschraubverschraubung	22 x 3/4" Pipe union
5	153590		22 x 1" Einschraubverschraubung	22 x 1" Pipe union
6	153591		28 x 3/4" Einschraubverschraubung	28 x 3/4" Pipe union
6	153592		28 x 1" Einschraubverschraubung	28 x 1" Pipe union
6	195974		28 x 1 1/4" Einschraubverschraubung	28 x 1 1/4" Pipe union
7	163703		35 x 1" Einschraubverschraubung	35 x 1" Pipe union
7	163755		35 x 1 1/4" Einschraubverschraubung	35 x 1 1/4" Pipe union
8	160763		42 x 1 1/2" Einschraubverschraubung	42 x 1 1/2" Pipe union
9	160762		54 x 2" Einschraubverschraubung	54 x 2" Pipe union

707752-04-0

		Einschraubwinkel					Threaded angle
2		3/8"	1/2"	3/4"	1"	1 1/4"	
1	Type						
2	φ	SN	SN	SN	SN	SN	
3	12	155719	155720				
4	15	155721	155722	155723			
5	18		155724				
6	22		155726	155727			
	28			155729	155730		
	35					163699	

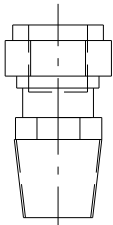
Pos.	SN	St.	Benennung	Designation
1	155719		12 x 3/8"Einschraubwinkel	12 x 3/8" Threaded angle
1	155720		12 x 1/2"Einschraubwinkel	12 x 1/2" Threaded angle
2	155721		15 x 3/8"Einschraubwinkel	15 x 3/8" Threaded angle
2	155722		15 x 1/2"Einschraubwinkel	15 x 1/2" Threaded angle
2	155723		15 x 3/4"Einschraubwinkel	15 x 3/4" Threaded angle
3	155724		18 x 1/2"Einschraubwinkel	18 x 1/2" Threaded angle
4	155726		22 x 1/2"Einschraubwinkel	22 x 1/2" Threaded angle
4	155727		22 x 3/4"Einschraubwinkel	22 x 3/4" Threaded angle
5	155729		28 x 3/4"Einschraubwinkel	28 x 3/4" Threaded angle
5	155730		28 x 1"Einschraubwinkel	28 x 1" Threaded angle
6	163699		35 x 1 1/4"Einschraubwinkel	35 x 1 1/4" Threaded angle

707752-05-0

		Winkelverschraubung				Elbow			
3		Type	12	15	18	22	28	35	
1		2	φ	SN	SN	SN	SN	SN	
3		12	155703						
4		15	155705	155706					
5		18		155707	155708				
6		22		155709		155710			
		28		163777		155711	155712		
		35						013234	

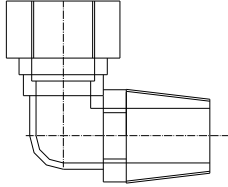
Pos.	SN	St.	Benennung	Designation
1	155703		12 x 12 Winkelverschraubung	12 x 12 Elbow
2	155705		15 x 12 Winkelverschraubung	15 x 12 Elbow
2	155706		15 x 15 Winkelverschraubung	15 x 15 Elbow
3	155707		18 x 15 Winkelverschraubung	18 x 15 Elbow
3	155708		18 x 18 Winkelverschraubung	18 x 18 Elbow
4	155709		22 x 15 Winkelverschraubung	22 x 15 Elbow
4	155710		22 x 22 Winkelverschraubung	22 x 22 Elbow
5	163777		28 x 15 Winkelverschraubung	28 x 15 Elbow
5	155711		28 x 22 Winkelverschraubung	28 x 22 Elbow
5	155712		28 x 28 Winkelverschraubung	28 x 28 Elbow
6	13234		35 x 35 Winkelverschraubung	35 x 35 Elbow

707752-06-0

	4	Einschraubverschraubung konisch Pipe union conical				
	Type	1/2"	3/4"	1"		
1	2	φ	SN	SN		SN
3	15	153595				
4	18	155681				
	22		155683	155684		
	28		155685	155686		

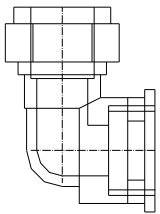
Pos.	SN	St.	Benennung	Designation
1	153595		15 x 1/2" Einschraubverschraubung konisch	15 x 1/2" Pipe union conical
2	155681		18 x 1/2" Einschraubverschraubung konisch	18 x 1/2" Pipe union conical
3	155683		22 x 3/4" Einschraubverschraubung konisch	22 x 3/4" Pipe union conical
3	155684		22 x 1" Einschraubverschraubung konisch	22 x 1" Pipe union conical
4	155685		28 x 3/4" Einschraubverschraubung konisch	28 x 3/4" Pipe union conical
4	155686		28 x 1" Einschraubverschraubung konisch	28 x 1" Pipe union conical

707752-07-0

		5 Einschraubwinkel konisch Threaded angle conical					
Type		3/8"	1/2"	3/4"	1"		
1	2	φ	SN	SN	SN		SN
3	4	12	155732E				
4	5	15	155734	155735			
		18		155738E			
		22			155739		
		28				155741E	

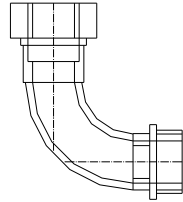
Pos.	SN	St.	Benennung	Designation
1	155732E		12 x 3/8" Einschraubwinkel konisch	12 x 3/8" Threaded angle conical
2	155734		15 x 3/8" Einschraubwinkel konisch	15 x 3/8" Threaded angle conical
2	155735		15 x 1/2" Einschraubwinkel konisch	15 x 1/2" Threaded angle conical
3	155738E		18 x 1/2" Einschraubwinkel konisch	18 x 1/2" Threaded angle conical
4	155739		22 x 3/4" Einschraubwinkel konisch	22 x 3/4" Threaded angle conical
5	155741E		28 x 1" Einschraubwinkel konisch	28 x 1" Threaded angle conical

707752-08-0

		6		Muffenwinkel			Sleeve angle	
1	Type	3/8"	1/2"	3/4"	1"	1 1/4"		
2	φ	SN	SN	SN	SN	SN		
3	12	155745						
4	15		155748					
5	18		155750					
6	22		155752	155753	155754			
	28			155755	155756			
	35					163700		

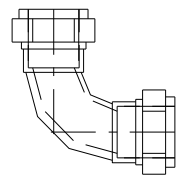
Pos	SN	St.	Benennung	Designation
1	155745		12 x 3/8" Muffenwinkel	12 x 3/8" Sleeve angle
2	155748		15 x 1/2" Muffenwinkel	15 x 1/2" Sleeve angle
3	155750		18 x 1/2" Muffenwinkel	18 x 1/2" Sleeve angle
4	155752		22 x 1/2" Muffenwinkel	22 x 1/2" Sleeve angle
4	155753		22 x 3/4" Muffenwinkel	22 x 3/4" Sleeve angle
4	155754		22 x 1" Muffenwinkel	22 x 1" Sleeve angle
5	155755		28 x 3/4" Muffenwinkel	28 x 3/4" Sleeve angle
5	155756		28 x 1" Muffenwinkel	28 x 1" Sleeve angle
6	163700		35 x 1 1/4" Muffenwinkel	35 x 1 1/4" Sleeve angle

707752-09-0

		7				Einschraubbogen	Threaded elbow
1	Type	1/2"	3/4"	1"	1 1/4"		
2	φ	SN	SN	SN	SN		
3	18	156628					
4	22		709038				
	28			709039			
	35				163828		

Pos.	SN	St.	Benennung	Designation
1	156628		18 x 1/2" Einschraubbogen	18 x 1/2" Threaded elbow
2	709038		22 x 3/4" Einschraubbogen	22 x 3/4" Threaded elbow
3	709039		28 x 1" Einschraubbogen	28 x 1" Threaded elbow
4	163828		35 x 1 1/4" Einschraubbogen	35 x 1 1/4" Threaded elbow

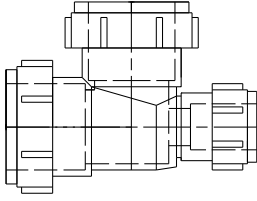
707752-10-0

		8			Bogen	Elbow
1	Type	22	28	35		
2	φ	SN	SN	SN		
3	22	155717				
	28		155718			
	35			163704		

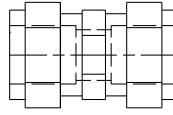
Pos.	SN	St.	Benennung	Designation
1	155717		22 x 22 Bogen	22 x 22 Elbow
2	155718		28 x 28 Bogen	28 x 28 Elbow
3	163704		35 x 35 Bogen	35 x 35 Elbow

707752-11

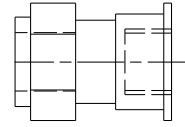
10



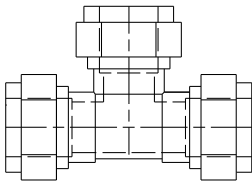
11



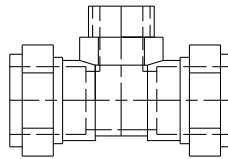
12



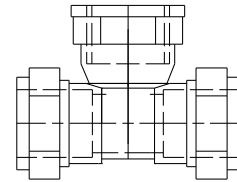
13



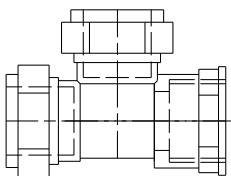
14



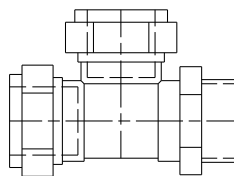
15



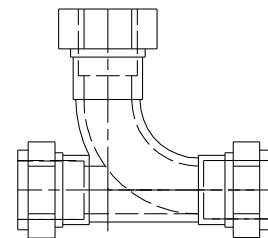
16



17

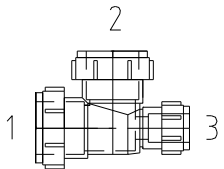


18



703888-21-0

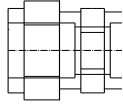
		10 Reduziertes T-Stück Reduced T-iron			
		Type	15	22	28
		φ	SN	SN	SN
1					
2					
3		15x12	157853		
4		18x15	161246		
5		18x18	156602E		
6		22x15		156629	
7		22x22	208894		
8		22x28		157857	
9		28x15		166460	
10		28x15			161245
11		28x22		157855	
12		28x22			157856
13		28x28		157858	
14		28x28	163701		
		35x28			012096
		35x35			701933



707752-12-0

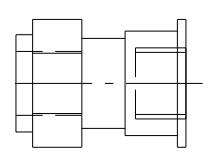
Pos.	SN	St.	Benennung	Designation
1	157853		15 x 12 x 15 Reduziertes T-Stück	15 x 12 x 15 Reduced T-iron
2	161246		18 x 15 x 15 Reduziertes T-Stück	18 x 15 x 15 Reduced T-iron
3	156602E		18 x 18 x 15 Reduziertes T-Stück	18 x 18 x 15 Reduced T-iron
4	156629		22 x 15 x 22 Reduziertes T-Stück	22 x 15 x 22 Reduced T-iron
5	208894		22 x 22 x 15 Reduziertes T-Stück	22 x 22 x 15 Reduced T-iron
6	157857		22 x 28 x 22 Reduziertes T-Stück	22 x 28 x 22 Reduced T-iron
7	166460		28 x 15 x 22 Reduziertes T-Stück	28 x 15 x 22 Reduced T-iron
8	161245		28 x 15 x 28 Reduziertes T-Stück	28 x 15 x 28 Reduced T-iron
9	157855		28 x 22 x 22 Reduziertes T-Stück	28 x 22 x 22 Reduced T-iron
10	157856		28 x 22 x 28 Reduziertes T-Stück	28 x 22 x 28 Reduced T-iron
11	157858		28 x 28 x 22 Reduziertes T-Stück	28 x 28 x 22 Reduced T-iron
12	163701		28 x 28 x 15 Reduziertes T-Stück	28 x 28 x 15 Reduced T-iron
13	012096		35 x 28 x 28 Reduziertes T-Stück	35 x 28 x 28 Reduced T-iron
14	701933		35 x 35 x 28 Reduziertes T-Stück	35 x 35 x 28 Reduced T-iron

11		Gerade Verschraubung								Straight union	
1	Type	12	15	18	22	28	35	42	54		
2	∅	SN	SN	SN	SN	SN	SN	SN	SN		
3	12	161388									
4	15		156554								
5	18			153578							
6	22	161107			153580						
7	28				153581	153582					
8	35						012095				
	42							160765			
	54								160764		



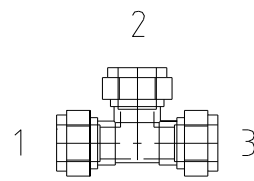
707752-13-0

Pos.	SN	St.	Benennung	Designation
1	161388		12 x 12 Gerade verschraubung	12 x 12 Straight union
2	156554		15 x 15 Gerade verschraubung	15 x 15 Straight union
3	153578		18 x 18 Gerade verschraubung	18 x 18 Straight union
4	161107		22 x 12 Gerade verschraubung	22 x 12 Straight union
4	153580		22 x 22 Gerade verschraubung	22 x 22 Straight union
5	153581		28 x 22 Gerade verschraubung	28 x 22 Straight union
5	153582		28 x 28 Gerade verschraubung	28 x 28 Straight union
6	012095		35 x 35 Gerade verschraubung	35 x 35 Straight union
7	160765		42 x 42 Gerade verschraubung	42 x 42 Straight union
8	160764		54 x 54 Gerade verschraubung	54 x 54 Straight union

	12	Muffenverschraubung Sleeve union			
	Type	1/2"	3/4"	1"	
1	φ	SN	SN	SN	
2	15	155687	155688		
3	22	155691	155692	155693	
	28		155694	155695	

707752-14-0

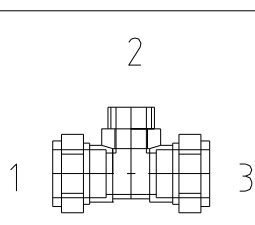
Pos.	SN	St.	Benennung	Designation
1	155687		15 x 1/2" Muffenverschraubung	15 x 1/2" Sleeve union
1	155688		15 x 3/4" Muffenverschraubung	15 x 3/4" Sleeve union
2	155691		22 x 1/2" Muffenverschraubung	22 x 1/2" Sleeve union
2	155692		22 x 3/4" Muffenverschraubung	22 x 3/4" Sleeve union
2	155693		22 x 1" Muffenverschraubung	22 x 1" Sleeve union
3	155694		28 x 3/4" Muffenverschraubung	28 x 3/4" Sleeve union
3	155695		28 x 1" Muffenverschraubung	28 x 1" Sleeve union

	13	Verschraubung T-Stück T-iron				
	Type	15	22	28	35	
1	φ	SN	SN	SN	SN	
2	15x15	155757				
3	22x22		155759			
4	28x28			155760		
	35x35				163702	

707752-15-0

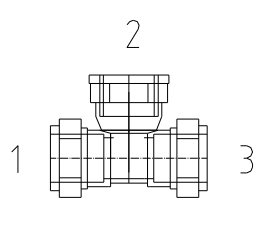
Pos.	SN	St.	Benennung	Designation
1	155757		15 x 15 x 15 Verschraubung T-Stück	15 x 15 x 15 T-iron
2	155759		22 x 22 x 22 Verschraubung T-Stück	22 x 22 x 22 T-iron
3	155760		28 x 28 x 15 Verschraubung T-Stück	28 x 28 x 28 T-iron

4	163702	35 x 35 x 35 Verschraubung T-Stück	35 x 35 x 35 T-iron
---	--------	------------------------------------	---------------------

14	Einschraub T-Stück Threaded T-iron			
Type	22	28		
φ	SN	SN		
22x1/2"	155766			
22x3/4"	155767			
28x1"		155854		

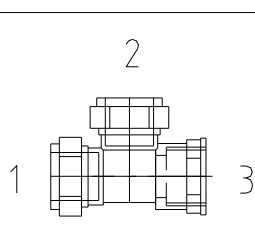
707752-16-0

Pos.	SN	St.	Benennung	Designation
1	155766		22 x 1/2" x 22 Einschraub T-Stück	22 x 1/2" x 22 Threaded T-iron
2	155767		22 x 3/4" x 22 Einschraub T-Stück	22 x 3/4" x 22 Threaded T-iron
3	155854		28 x 1" x 28 Einschraub T-Stück	28 x 1" x 28 Threaded T-iron

15	Muffen T-Stück Sleeve iron			
Type	28			
φ	SN			
28x1/2"	161249			
28x3/4"	155772			
28x1"	155773			

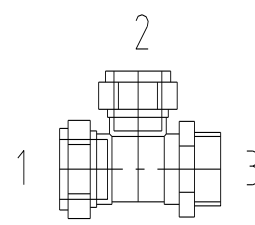
707752-17-0

Pos.	SN	St.	Benennung	Designation
1	161249		28 x 1/2" x 28 Muffen T-Stück	28 x 1/2" x 28 Sleeve iron
2	155772		28 x 3/4" x 28 Muffen T-Stück	28 x 3/4" x 28 Sleeve iron
3	155773		28 x 1" x 28 Muffen T-Stück	28 x 1" x 28 Sleeve iron

1	16 Muffen T-Stück Sleeve iron			
2	Type	1/2"	1"	
3	φ	SN	SN	
	22x22	155778		
	28x28	161244		
	28x28		155902	

707752-18-0

Pos.	SN	St.	Benennung	Designation
1	155778		22 x 22 x 1/2" Muffen T-Stück	22 x 22 x 1/2" Sleeve iron
2	161244		28 x 28 x 1/2" Muffen T-Stück	28 x 28 x 1/2" Sleeve iron
3	155902		28 x 28 x 1" Muffen T-Stück	28 x 28 x 1" Sleeve iron

1	17 Einschraub T-Stück Threaded T-iron			
2	Type	1/2"	3/4"	
	φ	SN	SN	
	15x15	155774E		
	22x22		155775	

707752-19-0

Pos.	SN	St.	Benennung	Designation
------	----	-----	-----------	-------------

1	155774E	15 x 15 x 1/2" Einschraub T-Stück	15 x 15 x 1/2" Threaded T-iron
2	155775	22 x 22 x 3/4" Einschraub T-Stück	22 x 22 x 3/4" Threaded T-iron

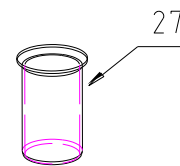
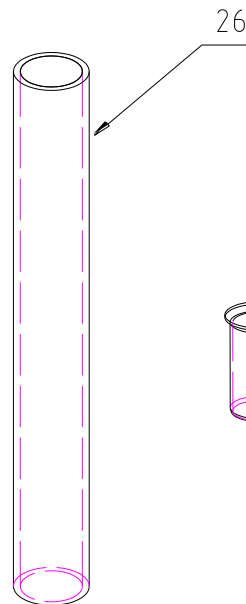
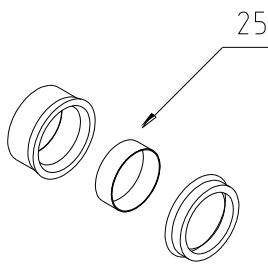
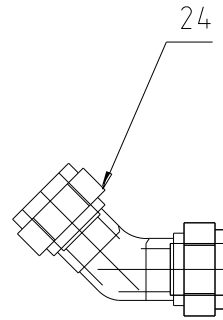
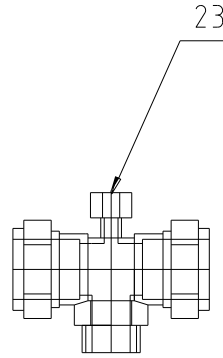
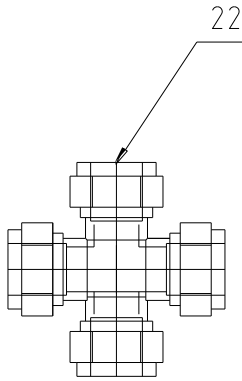
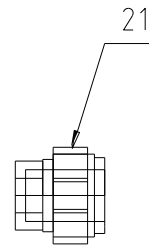
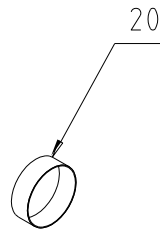
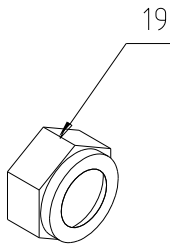
	18	Bogen T-Stück	Curved T-iron	
1	Type	22	28	35
2	φ	SN	SN	SN
3	22x22	155762		
	28x28		155763	
	35x35			163829

707752-20-0

Pos.	SN	St.	Benennung	Designation
1	155762		22 x 22 x 22 Bogen T-Stück	22 x 22 x 22 Curved T-iron
2	155763		28 x 28 x 28 Bogen T-Stück	28 x 28 x 28 Curved T-iron
3	163829		35 x 35 x 35 Bogen T-Stück	35 x 35 x 35 Curved T-iron

Pos.	SN	St./m	Benennung	Designation
			Luftschlauch	Air hose
1	710790		Ø4 mm Transparent PA	Ø4 mm transparent PA
2	032693		Ø6 mm Transparent PA	Ø6 mm transparent PA
3	071935		Ø10 mm Transparent PA	Ø10 mm transparent PA
4	032694		Ø12 mm Transparent PA	Ø12 mm transparent PA
5	199053		Ø6 mm weiß, Teflon für PMS	Ø6 mm teflon for PMS

Pos.	SN	St.	Benennung	Designation
1	053073	1	Doppelrückschlagventil 1/4", pneumatisch	Double check valve
2	705152	1	Druckluftventil, 24V, 50/60Hz, pneumatisch	Pneumatic valve



703888-22-B

Pos.	SN	St.	Benennung	Designation
19	153572E	1	Ø 28 Überwurfmutter	Ø 28 Clamping nut
19	153571E	1	Ø 22 Überwurfmutter	Ø 22 Clamping nut
19	153570E	1	Ø 18 Überwurfmutter	Ø 18 Clamping nut
19	153569E	1	Ø 15 Überwurfmutter	Ø 15 Clamping nut
19	153568	1	Ø 12 Überwurfmutter	Ø 12 Clamping nut
20	700638	1	Ø 54 Klemmring	Ø 54 Clamping ring
20	701110E	1	Ø 35 Klemmring	Ø 35 Clamping ring
20	153577	1	Ø 28 Klemmring	Ø 28 Clamping ring
20	153576	1	Ø 22 Klemmring	Ø 22 Clamping ring
20	153575E	1	Ø 18 Klemmring	Ø 18 Clamping ring
20	153574	1	Ø 15 Klemmring	Ø 15 Clamping ring
20	153573	1	Ø 12 Klemmring	Ø 12 Clamping ring
21	710911	1	Ø 42 Verschlussstück	Ø 42 Screw cap
21	707122	1	Ø 54 Verschlussstück	Ø 54 Screw cap
21	701056	1	Ø 35 Verschlussstück	Ø 35 Screw cap
21	155702	1	Ø 28 Verschlussstück	Ø 28 Screw cap
21	155701	1	Ø 22 Verschlussstück	Ø 22 Screw cap
21	155699	1	Ø 18 Verschlussstück	Ø 18 Screw cap
21	155698	1	Ø 15 Verschlussstück	Ø 15 Screw cap
21	155697	1	Ø 12 Verschlussstück	Ø 12 Screw cap
22	155903	1	22x22x22x22 Kreuzstück	22x22x22x22 Cross-piece
23	157912	1	22x3/4"x22x6 Einschraub T-Stück	22x3/4"x22x6 Threaded T-iron
24	155714	1	28x28 Winkelverschraubung 45°	28x28 Elbow
25	701616	1	35x28 Reduzierringe	35x28 Reducing washers
25	160837	1	28x22 Reduzierringe	28x22 Reducing washers
26	711302	1	Schlauch Ø 28 x 2.5	Hose
26	711301	1	Schlauch Ø 22 x 2	Hose
26	711300	1	Schlauch Ø 15 x 1.5	Hose
27	711305	1	Stützhülse Ø 28	Carrying bracket
27	711304	1	Stützhülse Ø 22	Carrying bracket
27	711303	1	Stützhülse Ø 15	Carrying bracket
28	707274	1	Gewindebuchse, M14x1,5mm, Ø22x28	
28	707274-1	1	Gewindebuchse, M14x1,5mm, Ø28x32	
29	707958	1	Verschluss-Stück, Ø22x40, Edelstahl	

Kontaktwasser kann geringe Spuren von Lösemittel enthalten.
Vorschriftsmäßig entsorgen!

*Contact water may contain small quantities of solvent.
Please dispose according to the regulation in your country!*

L'eau de contact peut contenir une petite quantité de solvant.
Evacuer l'eau de contact conformément à la réglementation!

Контактная вода может содержать небольшое количество растворителя. Утилизировать согласно местным предписаниям!

SN 709478

Pos. 1

Nadelfänger täglich bzw. bei Bedarf öfter reinigen
(nur bei ausgeschalteter Maschine und nach beendeter Trocknungsphase).

*Clean button trap if necessary but at least once a day
(only if machine is switched off and the drying phase has been finished).*

Nettoyer le filtre à épingles tous les jours et si nécessaire plus souvent
(seulement hors fonctionnement de la machine et après une opération de séchage).

Чистить фильтр ежедневно или по необходимости чаще
(только при выключенной машине и после окончания цикла сушки).

SN 709479

Pos. 2

Reinigen der Destillation nur bei
- ausgeschalteter Maschine und
- kalter Destillierblase durchführen

*Clean still only if
- machine is switched off and
- distillation is cold*

Nettoyer le distillateur seulement si:
- La machine est hors de fonctionnement
- Le distillateur est revenu à la température ambiante

Чистить Дистиллятор только при:
- выключенной машине
- холодном баке Дистиллятора

SN 709480

Pos. 3

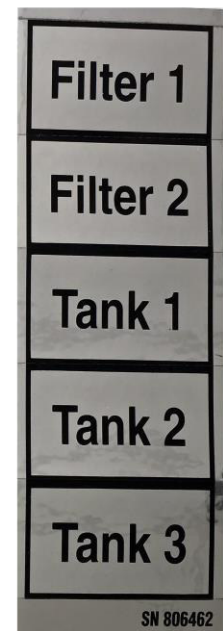
707752-21-A



Pos.4



Pos. 5



Pos. 6

Pos.	SN	St.	Benennung	Designation
1	709478	1	Aufkleber Sicherhinweise	Label safety hints
2	709479	1	Aufkleber Sicherhinweise	Label safety hints
3	709480	1	Aufkleber Sicherhinweise	Label safety hints
4	708076	1	Aufkleber Sicherhinweise	Label safety hints
5	708086	1	Aufkleber Sicherhinweise	Label safety hints
6	806462	1	Aufkleber Sicherhinweise	Label safety hints

707752-21-A

Filter täglich bzw. bei Bedarf öfter reinigen
(nur bei ausgeschalteter Maschine und nach beendeter Trocknungsphase).

Clean lint filter if necessary but at least once a day
(only if machine is switched off and the drying phase has been finished).

Nettoyer le filtre tous les jours et si nécessaire plus souvent
(seulement hors fonctionnement de la machine et après une opération de séchage).

Чистка фильтра для удаления ворсинок в случае необходимости. Но каждый день должно чистить не меньше 1 раза. (Чистка позволена только при условиях выключения тока оборудования и окончания стадии сушки.)

Pulire il filtro di filaccia quando necessaria, ma almeno una volta a giorno
(solodopo l'attrezzatura è spenta e il periodo di asciugatura è finito).

Si es necesario puede hacer la limpieza del filtro de hilacha por cada día por lomenos
(debe hacer la operacióm cuando la máquina se desconecte con la fuente eléctrica y están el estado seco).

可根据需要清洗棉绒过滤器但必须每天至少清洗一次 (只有在设备切断电源且干燥阶段结束后才能进行清洗)。

SN 709482

Pos. 1

Filter und Wasserabscheider dürfen manuell nur bei
leerer Destillation abgelassen werden.

*Filter and water seperator must only be drained
manually if the distillation is empty.*

La vidange manuelle du filtre à solvant et du séparateur
d'eau est seulement permise quand le distillateur est vide.

Фильтр и водоотделитель опорожнять
вручную только при пустом баке дистиллятора.

SN 709481

Pos. 2

12 kg / 30 lbs

Zulässige Füllmenge
Max. filling capacity
Capacité admissible

SN 708078

Pos. 3

15 kg / 35 lbs

Zulässige Füllmenge
Max. filling capacity
Capacité admissible

SN 708079

Pos.5

18 kg / 40 lbs

Zulässige Füllmenge
Max. filling capacity
Capacité admissible

Максимально допустимая
загрузка 18 кг

SN 711309

Pos. 8

21 kg / 46 lbs

Zulässige Füllmenge
Max. filling capacity
Capacité admissible

Максимально допустимая
загрузка 21 кг

SN 800195

Pos. 14



Pos. 15



Pos. 16



Pos. 13

Pos.	SN	St.	Benennung	Designation
1	709482		Aufkleber Sicherhinweise	Label Safety hints
2	709481		Aufkleber Sicherhinweise	Label Safety hints
3	708078		Aufkleber Sicherhinweise	Label Safety hints
5	708079		Aufkleber Sicherhinweise	Label Safety hints
8	711309		Aufkleber Sicherhinweise	Label Safety hints
10	708081		Aufkleber Sicherhinweise	Label Safety hints
12	708083		Aufkleber Sicherhinweise	Label Safety hints
13	708085		Aufkleber Sicherhinweise	Label Safety hints
14	800195		Aufkleber Sicherhinweise	Label Safety hints
15	800196		Aufkleber Sicherhinweise	Label Safety hints
16	710878		Aufkleber Sicherhinweise	Label Safety hints

707752-22-C

BÖWE

BÖWE Textile Cleaning GmbH
Lochmatt 1A, 77880 Sasbach / Germany
T: +49 (0)7841 - 6002 - 200
F: +49 (0)7841 - 6002 - 230
E-Mail: info@bowe-germany.de
Internet: www.bowe-germany.de